



BE INNOVATIVE ● ● ●

ITACA CH

KR 85

KR 99

KR 120

KR 150

IST 03 C 1156 - 04

РУКОВОДСТВО ПО УСТАНОВКЕ, ЭКСПЛУАТАЦИИ И ТЕХОБСЛУЖИВАНИЮ



EAC

RU

Перевод на русский
с оригинала (на итальянском языке)

Перед тем как приступить к установке, эксплуатации и техобслуживанию котла, внимательно ознакомьтесь с настоящей инструкцией.

Настоящий котел предназначен только для производства горячей технической воды:

- Для отопления бытовых, торговых и промышленных помещений.
- Для нагрева воды для технологических процессов.
- Для непрямого производства горячей воды.

Любой другой вид использования запрещен.

Уважаемые господа,

Благодарим Вас за выбор наших котлов. Просим Вас внимательно ознакомиться с настоящей инструкцией по установке, эксплуатации и техническому обслуживанию данных устройств.



ПРЕДУПРЕЖДЕНИЕ

Информация для пользователя:

- Котлы должны быть установлены Авторизованной фирмой обладающей необходимой специализацией и квалификацией согласно законодательству страны установки, которая в точности будет следовать требованиям действующих норм и правил.
 - В случае поручения установки котла неавторизованному персоналу, давший это поручение, может быть привлечен к административной ответственности.
 - Техническое обслуживание котлов может производиться только специализированным персоналом, обладающим соответствующими квалификациями согласно законодательству.
-

Информируем пользователя, что некоторые модели котлов или дополнительных принадлежностей, описанных в данной инструкции, могут не поставляться в отдельные страны.

Поэтому, в случае необходимости, мы просим Вас обращаться к производителю или импортеру для получения информации о наличии интересующих Вас моделей или комплектующих.

Производитель оставляет за собой право вносить необходимые изменения в конструкцию своих изделий без предварительного уведомления (без изменения основных характеристик).

Настоящая инструкция издана на двух языках, итальянском и русском. В случае несоответствия перевода и/или различий в интерпретации текста, итальянская версия будет иметь преимущество.

Общие указания для монтажной организации, техперсонала и пользователя

Настоящее РУКОВОДСТВО, являющееся неотъемлемой частью изделия, должно быть передано монтажной организацией пользователю, который обязан бережно хранить его и, при необходимости, пользоваться как справочником.

При продаже или при изменении места установки котла, настоящее руководство должно прилагаться к нему.



ПРЕДУПРЕЖДЕНИЕ

Настоящий котел предназначен только для производства горячей технической воды:

- Для отопления бытовых, торговых и промышленных помещений.
- Для нагрева воды для технологических процессов.
- Для непрямого производства горячей воды.

Любой другой вид использования запрещен.



ОПАСНОСТЬ

Установку данного котла должны выполнять квалифицированные работники.

Запрещается установка неквалифицированным персоналом.



ОПАСНОСТЬ

Настоящий котел должен устанавливаться в соответствии с правилами техники безопасности и предписаниями действующих нормативов в отношении газового оборудования, и в частности в отношении проветривания помещений.

Запрещается установка, при которой не соблюдаются нормативно-технические требования и предписания действующего законодательства.



ОПАСНОСТЬ

Этот котел должен устанавливаться с соблюдением указаний из настоящей инструкции, предоставленных изготовителем; изготовитель не несет ответственности за повреждение материальных ценностей и ущерб, причиненный людям и животным.



ПРЕДУПРЕЖДЕНИЕ

Котел должен устанавливаться внутри помещения или в частично защищенном месте.

Под частично защищенным местом подразумевается место, которое не подвергается прямому воздействию атмосферных явлений.

Запрещается установка котла в незащищенных местах.



ОПАСНОСТЬ

Необходимо выполнить правильное и надежное подключение котла к электрооборудованию, соблюдая действующие нормативно-технические требования.

Запрещается ненадежное и неправильное подключение к электрооборудованию.

Запрещается подключение к электрооборудованию, не оснащеному дифференциальным выключателем для защиты электрической линии котла.

Запрещается подключение к электрооборудованию без правильно выполненной системы заземления.



ПРЕДУПРЕЖДЕНИЕ

Котел укомплектован трехполюсным сетевым кабелем, уже подсоединенным с одной стороны к электронной плате и защищенным от разрыва соответствующим блокировочным приспособлением.

Котел должен соединяться с электрической линией питания 230 В, как указано на этикетке кабеля питания.



ОПАСНОСТЬ

Внимательно ознакомьтесь с монтажными инструкциями системы всасывания воздуха и вывода дымовых газов, приведенных в конкретном разделе настоящей инструкции.



ОПАСНОСТЬ

Данный котел должен соединяться с газораспределительной системой, отвечающей действующим нормативно-техническим требованиям.

Прежде чем устанавливать котел, проверьте состояние газового оборудования.

Запрещается подключение к газовой системе, несоответствующей нормативно-техническим требованиям.

ОБЯЗАТЕЛЬНО, при подключении котла к линии подачи ГАЗА использовать накидную гайку с применением прокладки в стыковой полости.

НЕ ДОПУСКАЕТСЯ использование тефлоновой ленты, пакли и других видов уплотнения резьбовой поверхности.

После соединения котла проверьте герметичность соединения.

Запрещается искать утечки посредством открытого пламени при наличии газа в трубопроводах. Для этой цели используйте соответствующие средства, которые можно найти в продаже.



ОПАСНОСТЬ

Если при использовании котлов, работающих на газе, в воздухе чувствуется запах газа, необходимо действовать следующим образом:

- Не пользоваться электрическими выключателями и не включать электрические приборы.
- Не зажигать огонь и не курить.
- Закрыть главный газовый кран.
- Открыть двери и окна.
- Обратиться за помощью в сервисный центр, к квалифицированному монтажнику или в газовую службу.

Категорически запрещается определять утечку газа с помощью пламени.

Данное устройство предназначено для установки в стране, название которой указано на маркировке, которая размещена на упаковке и на заводской табличке с техническими данными размещенными в котле: его установка в другой стране может быть источником опасности для людей, животных и материальных ценностей.

По ущербу, возникшему в результате неправильной установки и/или эксплуатации котла, или несоблюдения инструкций изготовителя, компания-производитель не несет никакой контрактной и внеконтрактной ответственности

Перед установкой устройства необходимо убедиться в том, что его технические характеристики соответствуют техническим данным системы, в которой устройство будет установлено.

Кроме этого следует проверить, что устройство находится в целостности и не было повреждено во время транспортировки и погрузки-разгрузки; запрещается устанавливать устройство с явными следами повреждений и дефектов.

По ущербу, возникшему в результате неправильной установки или эксплуатации, или несоблюдения инструкций изготовителя, компания-производитель не несет никакой контрактной или внеконтрактной ответственности.

Запрещается закрывать воздухозаборные решетки.

Во всех устройствах с дополнительными комплектующими или наборами (включая электрические) следует использовать только оригинальные компоненты, поставляемые изготовителем.

После установки, не выбрасывайте упаковку в общие отходы: все упаковочные материалы поддаются утилизации и поэтому должны собираться в местах отдельного сбора отходов.

После вскрытия упаковки, убедитесь в том, что ее части (заклепки, пластиковые пакеты, полистирол и т.д.) не могут попасть в руки детям, так как по своей природе, эти части могут быть источником опасности.

При повреждении или неправильной работе устройства выключить его и не пытаться проводить ремонт самостоятельно: обращаться исключительно к квалифицированным специалистам.

При ремонте устройства необходимо использовать только оригинальные запасные части.

Несоблюдение вышеуказанных мер предосторожности может сказаться на безопасности самого устройства и создать опасные ситуации для людей, животных и материальных ценностей.

Устройство не предназначено для использования людьми с ограниченными физическими, тактильными или умственными способностями (включая детей) или же без соответствующего опыта или познаний, как минимум должен осуществляться надзор над ними посредством персоны ответственной за их безопасность в соответствии с инструкцией по использованию аппарата.

Присмотр за детьми должен исключать возможность их игры с аппаратом.



ОПАСНОСТЬ

Перед запуском котла и после его простоев в течение нескольких дней проверяйте, чтобы сифон был заполнен водой.

Если сифон пустой, заполните его, заливая воду в котел через дымоотводную трубу.



ПРЕДУПРЕЖДЕНИЕ

Техническое обслуживание котла необходимо проводить периодически, в соответствии с программой техобслуживания, представленной в данной Инструкции.

Соответствующее обслуживание котла гарантирует его эффективную работу, сохранение окружающей среды и безопасность для людей, животных и предметов.

Техническое обслуживание, проведенное с нарушением требований или с несоблюдением сроков, может создавать опасность для людей, животных или материальных ценностей.

Производитель советует пользователю обращаться за услугами технического обслуживания и ремонта только к авторизованному персоналу, прошедшему специальную подготовку по работе с газовым оборудованием согласно законодательству.

При длительном простое устройства отключить его от электросети и перекрыть газовый кран.



ПРЕДУПРЕЖДЕНИЕ

Внимание! В этом случае электронная функция предупреждения замерзания не работает.

При опасности замерзания добавить антифриз в систему отопления: не рекомендуется сливать воду из системы, так как это может нарушить ее работу в целом; для этого следует применять специальные антифризные вещества для систем отопления с различными типами металлов.



ОПАСНОСТЬ

Производитель не несет ответственности за ущерб, причиненный в результате ошибок, совершенных во время монтажа, эксплуатации и переоборудовании котла либо по причине невыполнения инструкций производителя или действующих норм по монтажу подобного оборудования.

1.	Инструкции для пользователя	10
1.1	Панель управления	10
1.2	Розжиг котла	13
1.3	Выбор режима работы	13
1.4	МЕНЮ ПОЛЬЗОВАТЕЛЯ	14
1.5	Установка ТАЙМЕРА	18
1.6	Функция ОТПУСКА	20
1.7	Функция ЕСО	22
1.8	Функция защита от замерзания	22
1.9	Функция защиты “АНТИЛЕГИОНЕЛЛА”	23
1.10	Работа с датчиком температуры наружного воздуха (опция)	23
1.11	Работа с пультом дистанционного управления (опция)	23
1.12	Блокировка котла	24
1.13	Техническое обслуживание	25
1.14	Примечания для пользователя	25
2.	Технические характеристики и габаритные размеры	26
2.1	Технические характеристики	26
2.2	Габаритные размеры	28
2.3	Основные компоненты	30
2.4	Гидравлические схемы	36
2.5	Рабочие характеристики	37
2.6	Общие технические характеристики	38
3.	Инструкции по установке	40
3.1	Нормы по установке	40
3.2	Выбор места установки котла	40
3.3	Размещение котла	41
3.4	Монтаж котла	42
3.5	Вентиляция помещений	44
3.6	Система воздухозабора и дымоотвода	44
3.7	Проверка КПД горения	55
3.8	Подключение к газовой сети	56
3.9	Подключение к гидравлической сети	57
3.10	Датчик бойлера	57
3.11	Подключение к комнатному термостату (опция)	57
3.12	Установка и работа с пультом дистанционного управления OpenTherm (опция)	58
3.13	Подключение датчика наружной температуры (опция) и работа в режиме погодозависимого терморегулирования	58
3.14	Работа с помощью внешнего сигнала 0-10 В	60
3.15	МЕНЮ ТЕХНИКА	61
3.16	Гидравлическое сопротивление	71
3.17	Циркуляционный насос	73
3.18	Электрическая схема	77
3.19	Каскадное соединение	82
3.20	Переналадка котла на другой тип газа и регулировка горелки	83
3.21	Переналадка котла на другой тип газа и регулировка горелки	85
3.22	Регулирование газового клапана	86
3.23	Заполнение системы	87
3.24	Наполнение сифона	89
3.25	Нейтрализация конденсата	89
3.26	Включение котла	89
4.	Испытание котла	90
4.1	Предварительный контроль	90
4.2	Включение и выключение	90
5.	Техническое обслуживание	91
5.1	График технического обслуживания	91
5.2	Анализ параметров процесса горения	92
5.3	Внеплановое техобслуживание	92
6.	Отключение, снятие с эксплуатации и утилизация	94

7. *Неисправности, их причины и устранение* 95

Рис. 1 Панель управления	10
Рис. 2 Дисплей	10
Рис. 3 Габаритные размеры KR 85	28
Рис. 4 Габаритные размеры KR 99 - KR 120 - KR 150	29
Рис. 5 Компоненты KR 85 (I)	30
Рис. 6 Компоненты KR 85 (II)	31
Рис. 7 Компоненты KR 99 - KR 120 (I)	32
Рис. 8 Компоненты KR 99 - KR 120 (II)	33
Рис. 9 Компоненты KR 150 (I)	34
Рис. 10 Компоненты KR 150 (II)	35
Рис. 11 Гидравлические схемы	36
Рис. 12 Шаблон из картона	41
Рис. 13 Крепление сифона	43
Рис. 14 Установка отдельных труб	45
Рис. 15 Установка коаксиальных труб	45
Рис. 16 Примеры установки	46
Рис. 17 Установка трубопроводов	46
Рис. 18 Установка настенного терминала	47
Рис. 19 Черепица для крыш под уклоном	47
Рис. 20 Установка накрывного дымохода	48
Рис. 21 Точки для забора проб для анализа продуктов сгорания	56
Рис. 22 Погодозависимая кривая	59
Рис. 23 Сигнал 0-10 В пост. т.	60
Рис. 24 Гидравлическое сопротивление KR 85	71
Рис. 25 Гидравлическое сопротивление KR 99 - KR 120	71
Рис. 26 Гидравлическое сопротивление KR 150	72
Рис. 27 Располагаемый напор STRATOS PARA 25/1-8	73
Рис. 28 Располагаемый напор STRATOS PARA 25/1-11	74
Рис. 29 Располагаемый напор YONOS PARA HF 25/12	75
Рис. 30 ШИМ-сигнал	76
Рис. 31 Открытие облицовки	77
Рис. 32 Распределительная коробка	77
Рис. 33 Электрическая схема KR 85 - KR 99 - KR 120	78
Рис. 34 Электрическая схема KR 150	79
Рис. 35 Подключить патрубки	80
Рис. 36 Каскадное соединение	82
Рис. 37 Открытие облицовки	83
Рис. 38 Воздуховод	84
Рис. 39 Смеситель	84
Рис. 40 Пластмассовый корпус смесителя	84
Рис. 41 Монтажное положение	84
Рис. 42 Открытие облицовки	85
Рис. 43 Замените диафрагму газа KR 150	85
Рис. 44 Регулировка уровни содержания углекислого газа KR 85 - KR 99 - KR 120	86
Рис. 45 Регулировка уровни содержания углекислого газа KR 150	86
Рис. 46 Наполнение сифона	89

Табл. 1 Тарировочные данные KR 85	37
Табл. 2 Тарировочные данные KR 99	37
Табл. 3 Тарировочные данные KR 120	37
Табл. 4 Тарировочные данные KR 150	37
Табл. 5 Общие характеристики	38
Табл. 6 Характеристики процесса горения KR 85	38
Табл. 7 Характеристики процесса горения KR 99	39
Табл. 8 Характеристики процесса горения KR 120	39
Табл. 9 Характеристики процесса горения KR 150	39
Табл. 10 Дополнительные данные	39
Табл. 11 Длина труб KR 85.	50
Табл. 12 Длина труб KR 99 - KR 120	50
Табл. 13 Длина труб KR 150	51
Табл. 14 Потери давления в системах с отдельными трубами диам. 80 мм	52
Табл. 15 Потери давления в системах с отдельными трубами диам. 100 мм	52
Табл. 16 Потери давления в концентрических переходах диам. 80/125 мм	53
Табл. 17 Потери давления в концентрических переходах диам. 100/150 мм	53
Табл. 18 Потери давления в трубах диам. 80 мм для типа С9 в стояке 133x133 мм	54
Табл. 19 Потери давления в трубах диам. 100 мм для типа С9 в стояке 165x165 мм	54
Табл. 20 Конкретные параметры для каждой отдельной модели.	67
Табл. 21 Характеристики воды в системе.	87

1. Инструкции для пользователя

1.1 Панель управления

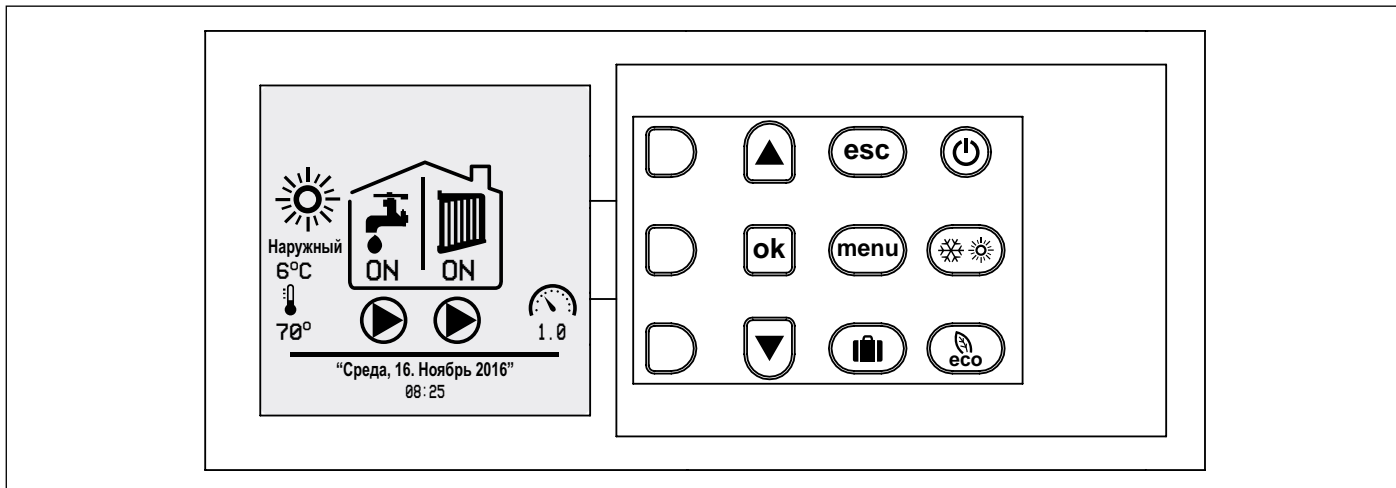


Рис. 1 Панель управления

1.1.1 Дисплей

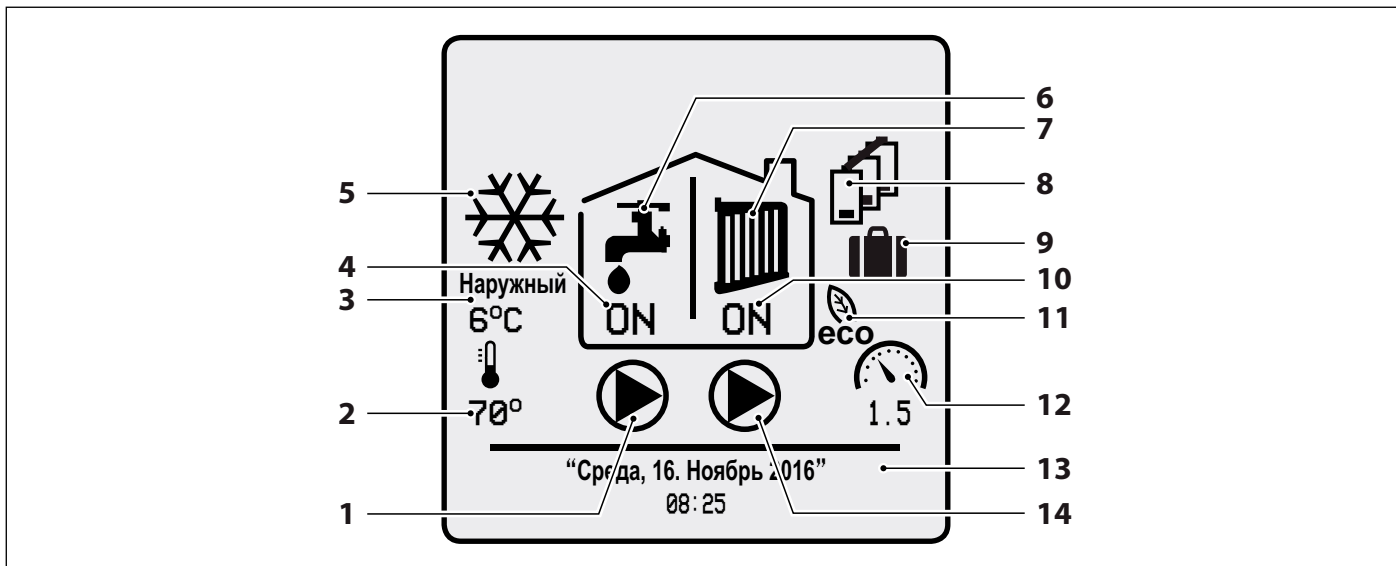


Рис. 2 Дисплей

Поз.	Описание
1	Активный запрос контура ГВС
2	Отображение температуры подающей линии
3	Наружная температура (только при установленном датчике наружной температуры)
4	Показание активации/отключения функции ГВС по таймеру
5	Рабочий режим
6	Рабочий режим контура ГВС
7	Рабочий режим системы отопления
8	Показание работы в каскаде
9	Показание активации/отключения режима «ОТПУСК»
10	Показание активации/отключения функции отопления по таймеру
11	Показание активации/отключения функции ECO клавишей
12	Давление воды в системе
13	Заданные дата и время
14	Активный запрос системы отопления

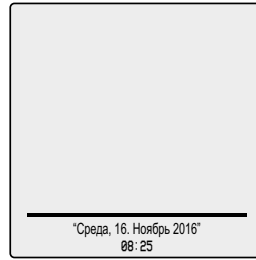
1.1.2 Клавиши пульта управления и их функции



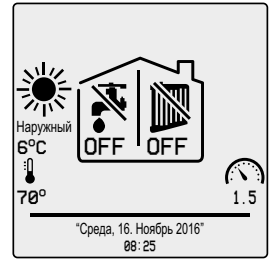
РОЗЖИГ

ВЫКЛ.: выключите агрегат, блокируя клавиши панели управления.

ОЖИДАНИЕ: позволяет запустить агрегат с возможностью использования клавишей панели управления.



ВЫКЛ.



ОЖИДАНИЕ



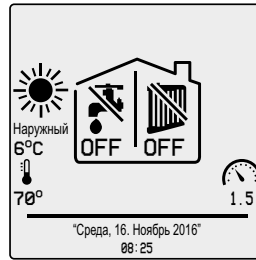
РАБОЧИЙ РЕЖИМ

ОЖИДАНИЕ: ни отопление, ни горячее водоснабжение. Включена функция защиты от заморзания.

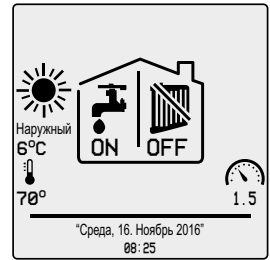
ЛЕТО: только производство ГВС (с внешним бойлером, доп. вариант).

ТОЛЬКО ОТОПЛЕНИЕ: только производство воды для системы отопления.

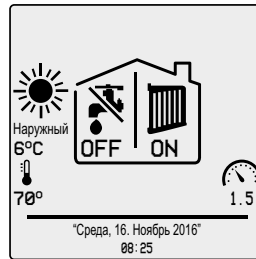
ЗИМА: производство воды для системы отопления и контура ГВС (с внешним бойлером, доп. вариант).



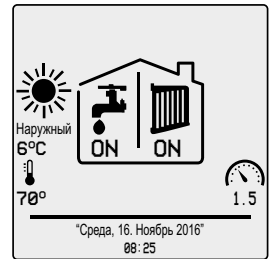
ОЖИДАНИЕ



ЛЕТО



ТОЛЬКО ОТОПЛЕНИЕ



ЗИМА



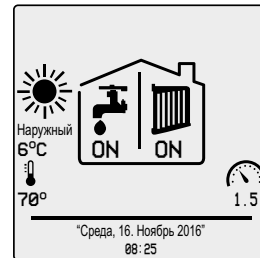
ECO

Снижает на заданное значение температуру воды контура отопления и контура ГВС (сокращенный режим работы).



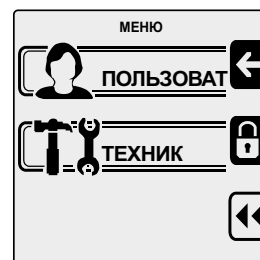
ESC

Позволяет перейти с текущего отображения на главную страницу.



МЕНЮ

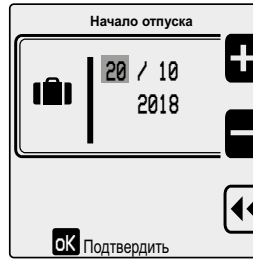
Позволяет отобразить страницу для выбора меню (ПОЛЬЗОВАТЕЛЯ или ТЕХНИКА).





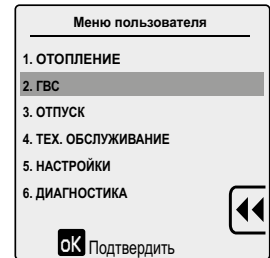
ОТПУСК

Позволяет установить настройку даты отпуска (начала/конца) и значений температуры воды отопления и ГВС для этого периода.



ВВЕРХ и ВНИЗ

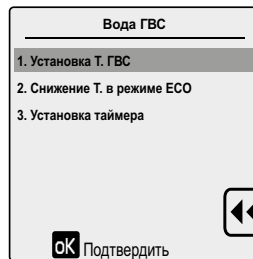
Позволяют прокрутить вверх и вниз строки страниц.



ОК

Позволяет:

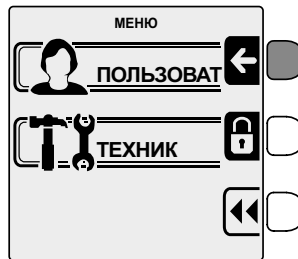
- перейдите к выбранной строке меню
- подтвердите значение измененного параметра



ВЫБОР (вверх)

Позволяет:

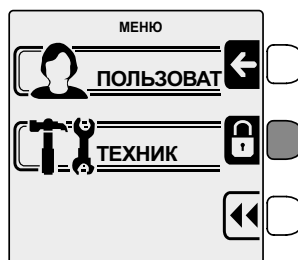
- войдите в меню ПОЛЬЗОВАТЕЛЯ
- увеличьте изменяемое значение (удерживайте нажатой для быстрого увеличения)



ВЫБОР (посередине)

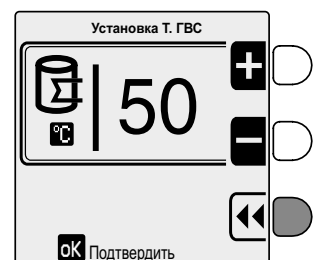
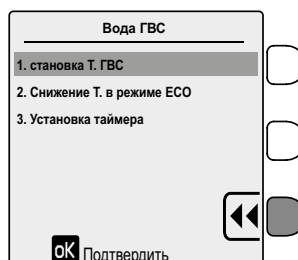
Позволяет:

- войдите в меню ТЕХНИКА
- уменьшите изменяемое значение (удерживайте нажатой для быстрого уменьшения)



ВЫБОР (вниз)

Позволяет вернуться на предыдущую страницу без сохранения измененного данного.




1.2 Розжиг котла



ОПАСНОСТЬ

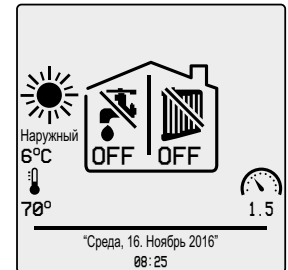
Данные инструкции предполагают, что установка котла осуществлена специалистами сервисного технического центра, которые провели также первое включение и регулировку котла для обеспечения его бесперебойной и безопасной работы.

Для розжига котла поступайте следующим образом:

- Открыть кран на линии подачи газа.
- Установить в положение **ON** выключатель на линии подачи электроэнергии. Дисплей котла включается и переходит в режим «ВЫКЛ.».
- Нажмите на клавишу  для включения котла. Дисплей включается, и котел переходит в последний выбранный режим.
- Выберите требуемый рабочий режим (см. *Выбор режима работы* на странице 13).



ВЫКЛ.



ОЖИДАНИЕ




ПРЕДУПРЕЖДЕНИЕ


При первом розжиге или после долгого периода простоя, особенно в отношении котлов, работающих на пропане, могут возникнуть трудности при розжиге, и котел может заблокироваться даже несколько раз (ОШИБКА 1).

Восстановите работу котла, нажимая на клавишу .

Если после нескольких попыток запуска котел снова заблокируется, следует обратиться в сервисный центр или к квалифицированному специалисту для техобслуживания.


1.3 Выбор режима работы

Для выбора рабочего режима проверьте, чтобы был включен дисплей котла (не в режиме «ВЫКЛ.»). В противном случае нажмите на клавишу  для включения котла.

Нажмите на клавишу  и выберите требуемый рабочий режим: «ОЖИДАНИЕ», «ЛЕТО», «ТОЛЬКО ОТОПЛЕНИЕ», «ЗИМА» (см. *Клавиши пульта управления и их функции* на странице 11).

Для изменения пользовательских параметров работы котла войдите в МЕНЮ ПОЛЬЗОВАТЕЛЯ (см. *МЕНЮ ПОЛЬЗОВАТЕЛЯ* на странице 14).

1.4 МЕНЮ ПОЛЬЗОВАТЕЛЯ


Проверьте, чтобы был включен дисплей котла (не в режиме «ВЫКЛ.»). В противном случае нажмите на клавишу  для включения котла.



Нажмите на клавишу  для доступа к списку меню.

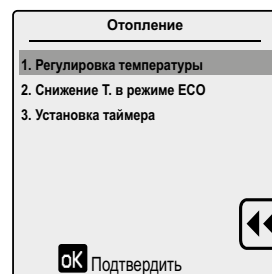
Нажмите на клавишу  (вверх) для доступа на страницу МЕНЮ ПОЛЬЗОВАТЕЛЯ.



Нажмите на клавиши   для прокрутки меню.

Нажмите на клавишу  для доступа к подменю или к параметру.

Нажмите на клавишу   для перехода на предыдущую страницу.



Подробное объяснение пунктов МЕНЮ ПОЛЬЗОВАТЕЛЯ смотрите в параграфах *Таблица просмотра МЕНЮ ПОЛЬЗОВАТЕЛЯ* и *Описание пунктов МЕНЮ ПОЛЬЗОВАТЕЛЯ* на страницах [15](#) и [17](#).

1.4.1 Таблица просмотра МЕНЮ ПОЛЬЗОВАТЕЛЯ

Меню пользователя	Подменю 1	Подменю 2	Заводское значение	Пределы задаваемого значения
1. ОТОПЛЕНИЕ	1. Регулировка температуры	1. Регулировка температуры	75 °С	20 ÷ Абсолютная Т. Макс (*)
		2. Т наружная для выкл. отопления	ВЫКЛ.	ВЫКЛ. 7-30 °С
	2. Снижение Т. в режиме ECO	-	50 °С.	0-50 °С
	3. Установка таймера	1. Вкл./Выкл. таймера	Включ.	Включ. Отключ.
		2. Установка таймера	Понедельник	Понедельник Вторник Среда Четверг Пятница Суббота Воскресенье Понедельник-Пятница Понедельник-Воскресенье Суббота-Воскресенье
2. ГВС	1. Регулировка температуры	-	80°С (**)	35-85 °С
	2. Снижение Т. в режиме ECO	-	20 °С	0-50 °С
	3. Установка таймера	1. Вкл./Выкл. таймера	Включ.	Включ. Отключ.
		2. Установка таймера	Понедельник	Понедельник Вторник Среда Четверг Пятница Суббота Воскресенье Понедельник-Пятница Понедельник-Воскресенье Суббота-Воскресенье
3. ОТПУСК	1. Т отопления для отпуска	-	20 °С	20 ÷ Абсолютная Т. Макс (*)
	2. Т ГВС для отпуска	-	80°С (**)	35-85 °С

(*) Максимальное значение можно изменить в параметре «1.2.1. Абсолютная максимальная температура» в МЕНЮ ТЕХНИКА.

(**) Если параметр «2.5. Тип запроса» МЕНЮ ТЕХНИКА = «Контакт», тогда устанавливаемое значение будет температурой подачи на бойлер.

Заводское значение = 80°С.

Пределы задаваемого значения = 35÷85°С

В этом случае заданная температура должна быть на не менее 10 °С выше температуры на термостате бойлера.

Если параметр «2.5. Тип запроса» МЕНЮ ТЕХНИКА = «Датчик», тогда устанавливаемое значение будет температурой воды контура ГВС.

Заводское значение = 60°С.

Пределы задаваемого значения = 35÷65°С

Меню пользователя	Подменю 1	Подменю 2	Заводское значение	Пределы задаваемого значения
4. ТЕХ. ОБСЛУЖИВАНИЕ	1. Информация о ТО	Показать номер телефона сервисного центра (если установлен).		
	2. Дата ТО	Отображение даты следующего запланированного контроля по техобслуживанию (если задан).		
5. НАСТРОЙКИ	1. Язык	-	Английский	Английский Итальянский Польский Французский Испанский Русский Турецкий Румынский Болгарский Немецкий
	2. Ед. измерения	-	Градусы Цельсия	Градусы по Фаренгейту Градусы Цельсия
	3. Установить дату	-	-	день / месяц год
	4. Установить время	24 часа 12 часов	-	часы : минуты
	5. Возврат заводских настроек	-	-	Нажать <input type="button" value="ok"/> для перезапуска
6. ДИАГНОСТИКА#	1. Данные котла	Отображение основных параметров котла. Если есть символ «*», нажмите на <input type="button" value="ok"/> для отображения временного графика параметра.		
	2. Архив ошибок	Отображение последних ошибок в работе котла. Нажмите на <input type="button" value="ok"/> для отображения состояния котла в момент появления ошибки.		

1.4.2 Описание пунктов МЕНЮ ПОЛЬЗОВАТЕЛЯ

Поз.	Описание
1. ОТОПЛЕНИЕ	
1.1. Регулировка температуры	
1.1.1. Установка Т отопления	Установка значения температуры линии подачи системы отопления.
1.1.2. Т наружная для выкл. отопления	Установка значения наружной температуры для автоматического перехода в режим «ЛЕТО».
1.2. Снижение Т. в режиме ECO	Установка значения снижения температуры линии подачи контура отопления при работе в режиме ECO.
1.3. Установка таймера	
1.3.1. Вкл./Выкл. таймера	Включение или отключение почасового/понедельного программирования системы отопления.
1.3.2. Установка таймера	Установка почасового/понедельного программирования отопления.
2. ГОРЯЧЕЕ ВОДОСНАБЖЕНИЕ	
2.1. Установка Т. ГВС	Если параметр «2.5. Тип запроса» МЕНЮ ТЕХНИКА = «Контакт», тогда устанавливаемое значение будет температурой подачи на бойлер. (*) Если параметр «2.5. Тип запроса» МЕНЮ ТЕХНИКА = «Датчик», тогда устанавливаемое значение будет температурой воды контура ГВС.
2.2. Снижение Т. в режиме ECO	Установка значения снижения температуры контура ГВС при работе в режиме ECO.
2.3. Установка таймера	
2.3.1. Вкл./Выкл. таймера	Включение или отключение почасового/понедельного программирования подготовки ГВС.
2.3.2. Установка таймера	Установка почасового/понедельного программирования подготовки горячего водоснабжения.
3. ОТПУСК	
3.1. Т отопления для отпуска	Установка значения температуры линии подачи системы отопления только для режима «ОТПУСК».
3.2. Температура ГВС	Установка значения температуры контура ГВС только для режима «ОТПУСК».
4. ТЕХ. ОБСЛУЖИВАНИЕ	
4.1. Информация о ТО	Отображение номера телефона сервисного центра (если задан).
4.2. Дата ТО	Отображение даты следующего запланированного контроля по техобслуживанию (если задан).
5. НАСТРОЙКИ	
5.1. Язык	Выбор языка дисплея.
5.2. Ед. измерения	Выбор единицы измерения температуры (градусы Цельсия или по Фаренгейту).
5.3. Установить дату	Установка текущей даты (день/месяц/год).
5.4. Установить время	Установка текущего времени (формат 12 часов или 24 часа / часы : минуты).
5.5. Возврат заводских настроек	Восстановление заводских настроек.
6. ДИАГНОСТИКА	
6.1. Данные котла	Отображение основных параметров котла. Если есть символ «*», нажмите на <input type="button" value="ok"/> для отображения временного графика параметра.
6.2. Архив ошибок	Отображение последних ошибок в работе котла. Нажмите на <input type="button" value="ok"/> для отображения состояния котла в момент появления ошибки.

(*) В этом случае заданная температура должна быть на не менее 10 °С выше температуры на термостате бойлера.

1.5 Установка ТАЙМЕРА

Можно задать временные интервалы, в течение которых при запросе тепла котел будет работать (в стандартном режиме или в режиме ECO), и временные интервалы, когда он будет выключенным.

Для одних суток можно задать максимум 6 временных интервалов.

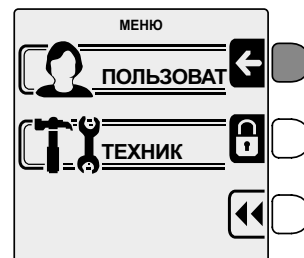
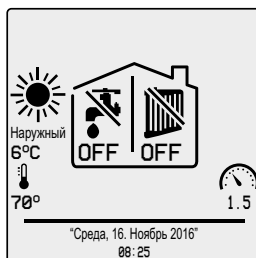
Любой временной интервал имеет время начала (ВКЛ.) и время окончания (ВЫКЛ.).


Минимальный промежуток времени для программирования равен 15 минутам.

Временные интервалы могут быть заданы для функции ОТОПЛЕНИЯ и функции ГВС.

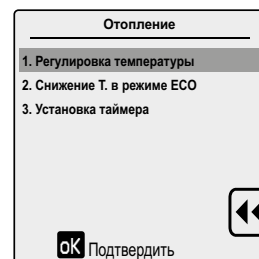
Нажмите на клавишу  для доступа к списку меню.


Нажмите на клавишу  (вверх) для доступа на страницу МЕНЮ ПОЛЬЗОВАТЕЛЯ.




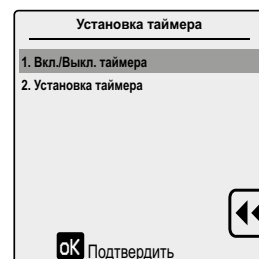
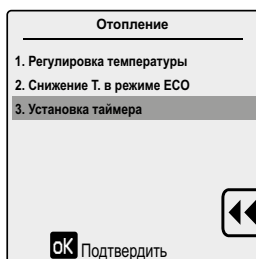
Выберите «1. ОТОПЛЕНИЕ» или «2. ГВС» и нажмите на .


Настройка времени одинакова для всех временных интервалов.




Выберите «3. Настройка таймера» и нажмите на .

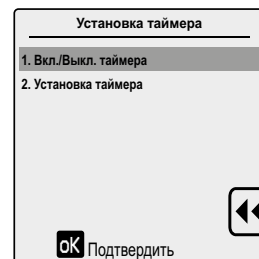
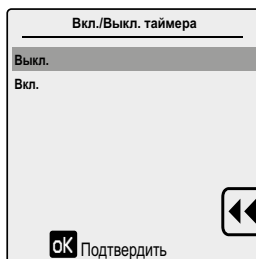
Выберите «1. Включение/отключение локального таймера» и нажмите на .




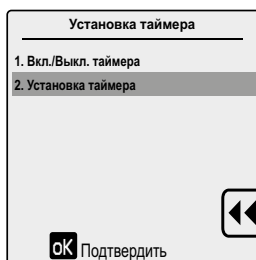
Выбор "Включено" или "Выключено" и нажать  для подтверждения.

Нажимая на , происходит возврат на предыдущую страницу меню.

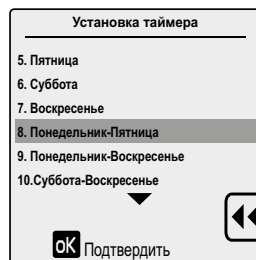
Если выбран вариант «Отключен» настройки ТАЙМЕРА сохраняются в памяти, но не соблюдаются.



Выберите «2. Настройка таймера» и нажмите на .



Выберите день или сгруппированные дни и нажмите на **ok**.



Нажмите на **+** или **-** для настройки времени начала первого временного интервала.

Нажмите на **▼** для перехода на страницу настройки времени окончания первого временного интервала.

Нажмите на **+** или **-** для настройки времени окончания первого временного интервала.

Нажмите на **▼** для перехода на страницу настройки рабочего режима.

Нажмите на **+** или **-** для настройки рабочего режима: ВКЛ., ЕСО или -- (ВЫКЛ.).

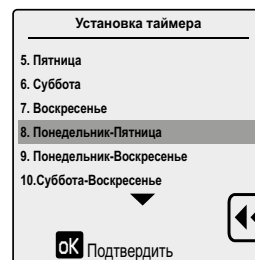
Нажмите на **▼** для перехода на страницу настройки второго временного интервала.

Настройка времени одинакова для всех временных интервалов.



Нажмите на **▼** для выбора «Сохранить и выйти» или «Скопировать день», если необходимо скопировать для следующего дня заданную настройку.

Нажмите на **ok** для подтверждения и перехода на предыдущую страницу.



Повторяйте предыдущие шаги для установки временных интервалов для других отдельных или сгруппированных дней.

1.6 Функция ОТПУСКА

Функция ОТПУСКА позволяет снизить рабочую температуру котла (в режиме отопления и ГВС) в течение задаваемого отрезка времени (в днях).

Эта функция полезна в случае временного отсутствия (выходные, отпуск и прочее).




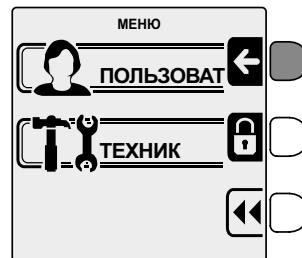
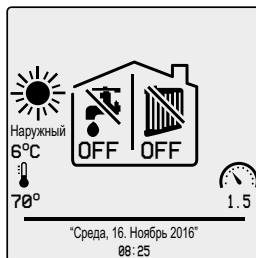
ВНИМАНИЕ

Во время техобслуживания котла на него должен подаваться ток. Кроме того, должен быть выбран режим «ЗИМА», и газовый кран должен быть оставлен открытым.

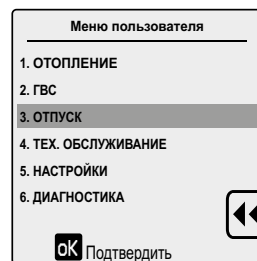
В противном случае котел не сможет работать.


Нажмите на клавишу  для доступа к списку меню.

Нажмите на клавишу  (вверх) для доступа на страницу МЕНЮ ПОЛЬЗОВАТЕЛЯ.

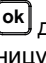


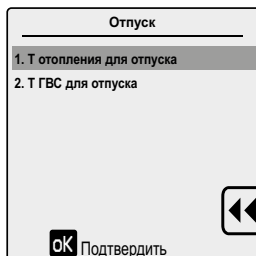
Выберите «3. ОТПУСК» и нажмите на .



Выберите «1. Температура отопления» и нажмите на .

Нажмите на  или  для настройки температуры воды системы отопления во время ОТПУСКА.

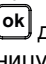
Нажмите на  для подтверждения и перехода на предыдущую страницу.

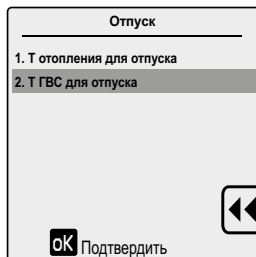


При наличии бойлера (доп. вариант) с датчиком температуры можно задать температуру работы в режиме ГВС в течение всего ОТПУСКА.

Выберите «2. Температура ГВС» и нажмите на .

Нажмите на  или  для настройки температуры воды контура ГВС во время ОТПУСКА.

Нажмите на  для подтверждения и перехода на предыдущую страницу.



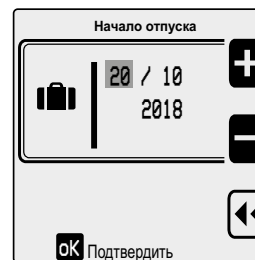
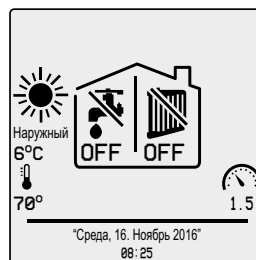
ВНИМАНИЕ

При наличии бойлера (доп. вариант) с термостатом не задавайте значение ниже значения термостата, так как это может привести к постоянному запросу горячего водоснабжения.

В этом случае заданная температура должна быть на не менее 10 °C выше температуры на термостате бойлера.

Нажмите на **esc** для перехода на исходную страницу.

Нажмите на **info** для перехода на страницу программирования периода ОТПУСКА.



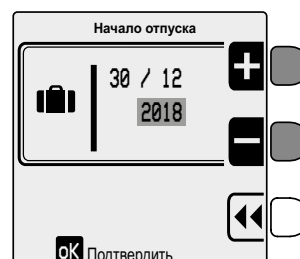
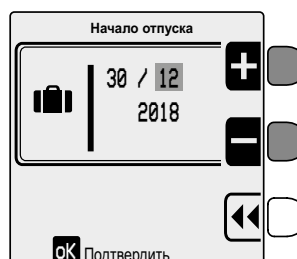
Нажмите на **+D** или **-D** для настройки дня начала ОТПУСКА.

Нажмите на **down arrow** для перехода на страницу настройки месяца.



Нажмите на **+D** или **-D** для настройки месяца начала ОТПУСКА.

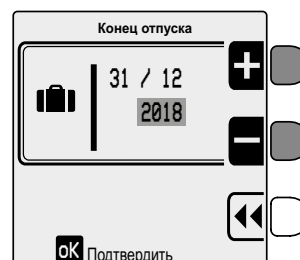
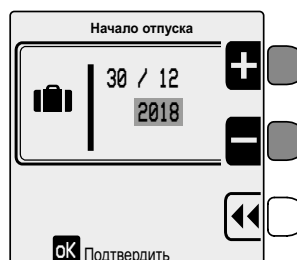
Нажмите на **down arrow** для перехода на страницу настройки года.




Нажмите на **+D** или **-D** для настройки года начала ОТПУСКА.

Нажмите на **ok** для подтверждения и настройки дня окончания ОТПУСКА.


День окончания ОТПУСКА задается так же, как и день начала ОТПУСКА.



1.7 Функция ECO

Рабочий режим ECO может быть включен также посредством настройки ТАЙМЕРА (см. *Установка ТАЙМЕРА* на странице 18), а также посредством клавиши  (см. *Клавиши пульта управления и их функции* на странице 11).

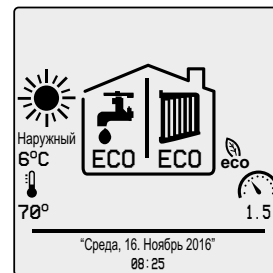
Активация посредством клавиши обладает более высоким приоритетом по отношению к активации путем настройки ТАЙМЕРА.

Если рабочий режим ECO активируется посредством клавиши, на дисплее появляется иконка  и надпись «ECO» под символами крана и радиатора.

Если рабочий режим ECO активируется посредством настройки ТАЙМЕРА, появляется только надпись «ECO» под символами крана и/или радиатора в зависимости от того, как был запрограммирован таймер (для контура ГВС и/или отопления).

Если рабочий режим ECO активируется клавишей, для его отключения необходимо снова нажать на ту же самую клавишу.

Если рабочий режим ECO активируется настройкой ТАЙМЕРА, он отключается автоматически на основании заданных значений.



При выборе режима ECO добавляются следующие функции:

Режим отопления

Котел будет продолжать работать в соответствии с текущими настройками, но заданное значение температуры подачи будет уменьшено на значение, заданное в параметре «1.2. Уменьшение значения для режима ECO» (см. *Таблица просмотра МЕНЮ ПОЛЬЗОВАТЕЛЯ* и *Описание пунктов МЕНЮ ПОЛЬЗОВАТЕЛЯ* на страницах 15 и 17).

Заданное значение температуры линии подачи уменьшается и в случае использования датчика наружной температуры или внешнего сигнала 0-10 В.

Если найденное заданное значение меньше минимального значения, заданного в параметре «1.2.3. Минимальная заданная температура», горелка выключится.

Режим ГВС

При наличии бойлера (доп. вариант) с датчиком температуры котел будет работать в соответствии с текущими настройками, но заданное значение температуры воды ГВС будет уменьшено на значение, заданное в параметре «2.2. Уменьшение значения для режима ECO» (см. *Таблица просмотра МЕНЮ ПОЛЬЗОВАТЕЛЯ* и *Описание пунктов МЕНЮ ПОЛЬЗОВАТЕЛЯ* на страницах 15 и 17).

1.8 Функция защита от замерзания

Котел оснащен системой защиты от замерзания, которая включена при работе котла в режимах: «ВЫКЛ.», «ОЖИДАНИЕ», «ЛЕТО», «ЗИМА» и «ТОЛЬКО ОТОПЛЕНИЕ».



ОПАСНОСТЬ

Система защиты от замерзания защищает только котел, а не всю систему отопления.

Отопительная система может быть эффективно защищена от замерзания путем использования специальных антифризных жидкостей, используемых для отопительных систем с разными типами конструкционных металлов.



ВНИМАНИЕ

Запрещается использовать автомобильные антифризы. Обязательно периодически проверять эффективность действия жидкости, имеющейся в системе.



ВНИМАНИЕ

Для правильного выполнения антибактериальной функции необходимо, чтобы на котел подавался ток и газовый кран был открытым.

Если котел блокируется, гарантируется работа циркуляционного насоса.

1.8.1 Функция защиты от замерзания контура отопления

Когда датчик температуры воды системы отопления считывает значение ниже 6 °С, котел включается и работает до тех пор, пока температура воды не превысит 15 °С.

1.8.2 Функция защиты бойлера от замерзания (только при наличии датчика бойлера)

Когда датчик температуры воды контура ГВС считывает значение ниже 6 °С, котел включается и работает до тех пор, пока температура воды не превысит 15 °С.

1.9 Функция защиты “АНТИЛЕГИОНЕЛЛА”

Если котел соединяется с внешним бойлером (доп., но не обязательный вариант), можно активировать антибактериальную функцию, используя параметр «3.1.6. Антибактериальная функция» в МЕНЮ ТЕХНИКА (см. *МЕНЮ ТЕХНИКА* на странице 61).

Бойлер с термостатом

Антибактериальная функция активируется раз в неделю.

Котел включается в режиме горячего водоснабжения, заданное значение подачи устанавливается на 80 °С, и котел продолжает работать в течение 15 минут.

Бойлер с датчиком температуры

Антибактериальная функция активируется раз в неделю.

Котел включается в режиме горячего водоснабжения, заданное значение подачи устанавливается на 80 °С, и котел продолжает работать до тех пор, пока датчик бойлера не достигнет 60 °С.

Для экономии топлива антибактериальная функция активируется через неделю с момента ее последнего выполнения, если за это время температура бойлера никогда не доходила до 60 °С.

Если температура бойлера доходит до 60 °С, счет обнуляется.

1.10 Работа с датчиком температуры наружного воздуха (опция)

К котлу может быть подключен датчик температуры наружного воздуха (не обязательная опция поставляемая производителем котла).

Имея данные о температуре наружного воздуха, котел будет при этом самостоятельно регулировать температуру теплоносителя в системе отопления. Чем ниже температура наружного воздуха, тем выше будет температура теплоносителя в системе отопления. Данная функция позволяет снизить расход топлива и повысить комфорт в обогреваемых помещениях.

В любом случае соблюдаются максимальные температуры при стандартном режиме и режиме ECO.

Подробное объяснение работы с использованием датчика наружной температуры см. *Подключение датчика наружной температуры (опция) и работа в режиме погодозависимого терморегулирования* на странице 58.

1.11 Работа с пультом дистанционного управления (опция)

К котлу может подключаться пульт ДУ (необязательная опция, поставляемая производителем), который позволяет управлять многими параметрами работы котла, такими например как:

- Выбор режима работы котла.
- Выбор желаемой комнатной температуры.
- Выбор желаемой температуры воды системы отопления.
- Выбор желаемой температуры ГВС.
- Программирование времени активации режима отопления и нагрева внешнего бойлера (опция).
- Диагностику котла.
- Разблокировка котла и другие параметры.

Подробное описание работы пульта дистанционного управления смотрите в инструкции по эксплуатации пульта ДУ.

Для подключения пульта ДУ смотри *Установка и работа с пультом дистанционного управления OpenTherm (опция)* на странице 58.

1.12 Блокировка котла

В случае возникновения нарушений в работе, котел автоматически блокируется.


Для определения причин блокировки котла, смотри *Неисправности, их причины и устранение* на странице 95.

В соответствии с типом неисправности необходимо действовать согласно нижеизложенному.

1.12.1 Блокировка горелки

В случае блокировки горелки из-за отсутствия пламени на дисплее появится код **ОШИБКА 1**.

В этом случае необходимо действовать следующим образом:

- убедиться в том, что газовый кран открыт и что во внешней системе газоснабжения присутствует газ, включив какой-либо другой газовый прибор (например газовую плиту);
- при положительном результате перезапустить горелку нажатием кнопки Перезапуск : Если котел не включается и блокируется после третьей попытки, следует обратиться в Сервисный технический центр или к квалифицированному специалисту для проведения технического обслуживания.



ПРЕДУПРЕЖДЕНИЕ

Частые блокировки горелки свидетельствуют об определенных неполадках в работе аппарата, в этом случае следует обратиться в аккредитованный сервисный центр или к квалифицированному специалисту для проведения технического обслуживания котла.

1.12.2 Блокировка из-за перегрева

В случае перегрева воды в подающем контуре на ЖК-дисплее появляется код **ОШИБКА 3**.

В данном случае, для устранения неполадки, необходимо связаться с Сервисным Центром или с квалифицированным специалистом.

1.12.3 Блокировка из-за отсутствия тяги (блокировка дымовых газов)

На котле установлены предохранительные устройства, контролирующие отвод продуктов сгорания.

В случае неполадки в системе воздухозабора и дымоотвода, предохранительное устройство обеспечивает безопасность котла, отключая подачу на него газа, при этом на дисплее появляется код ошибки:

- **ОШИБКА 3:** для термостата дымовых газов.
- **ОШИБКА 7:** для датчика дымовых газов.

В данном случае, для устранения неполадки, необходимо связаться с Сервисным Центром или с квалифицированным специалистом.

1.12.4 Блокировка из-за неполадок в работе вентилятора

Функционирование вентилятора находится постоянно под контролем, и в случае неисправности, горелка отключится, и на дисплее появится код **ОШИБКА 5**.

Нажать кнопку .

Если котел после включения блокируется вновь, следует обратиться в авторизованный сервисный центр или к квалифицированному специалисту для проведения технического обслуживания.

1.12.5 Блокировка из-за недостаточного давления в системе

В случае блокировки из-за срабатывания датчика давления воды на ЖК-дисплее появляется код **ОШИБКА 37**.

Наполните систему, используя заливной кран системы.

Блокировка имеет место, когда давление в системе опускается ниже 0,8 бара.

Для сброса ошибки необходимо установить давление на значение не менее 1,4 бара.



ОПАСНОСТЬ

По завершении заполнения системы необходимо закрыть кран до упора.

Если кран плохо закрыт, то из-за увеличения давления может открыться клапан безопасности и могут быть утечки воды.

Если котел после включения блокируется вновь, следует обратиться в авторизованный сервисный центр или к квалифицированному специалисту для проведения технического обслуживания.

1.12.6 Сбои в работе температурных датчиков

В случае неисправности температурных датчиков котла, на его дисплее появится соответствующий код неисправности:

- **ОШИБКА 30 Датчик линии подачи закорочен:** в этом случае котел не работает.
- **ОШИБКА 31 Датчик линии подачи разомкнут:** в этом случае котел не работает.
- **ОШИБКА 32 Датчик контура ГВС закорочен:** в этом случае котел работает только в режиме ОТОПЛЕНИЕ, функция ГВС неактивна.
- **ОШИБКА 33 Датчик контура ГВС разомкнут:** в этом случае котел работает только в режиме ОТОПЛЕНИЕ, функция ГВС неактивна.
- **ОШИБКА 43 Датчик обратки закорочен:** в этом случае котел не работает.
- **ОШИБКА 44 Датчик обратки разомкнут:** в этом случае котел не работает.
- **ОШИБКА 45 Датчик дымовых газов закорочен:** в этом случае котел не работает.
- **ОШИБКА 46 Датчик дымовых газов разомкнут:** в этом случае котел не работает.
- **ОШИБКА 93 Датчик наружной температуры закорочен:** В этом случае котел продолжает работать, но «погодозависимый» режим работы отключен.
- **ОШИБКА 96 Датчик наружной температуры разомкнут:** В этом случае котел продолжает работать, но «погодозависимый» режим работы отключен.



ПРЕДУПРЕЖДЕНИЕ

В этих случаях, обратитесь в Авторизованный Сервисный Центр или к квалифицированному специалисту для проведения технического обслуживания.

1.12.7 Ав. сигнал из-за превышения количества сбоев

Если котел перезагружается 5 раз в течение менее 15 минут, тогда он переходит в режим блокировки и на ЖК-дисплее отображается код **ОШИБКА 13**.

В этом случае необходимо отключить и снова включить подачу тока.

1.13 Техническое обслуживание



ВНИМАНИЕ

Техническое обслуживание котла необходимо проводить периодически, в соответствии с программой техобслуживания, представленной в данной Инструкции.

Соответствующее обслуживание котла гарантирует его эффективную работу, сохранение окружающей среды и безопасность для людей, животных и предметов.

Техническое обслуживание котлов может производиться только специализированным персоналом, обладающим соответствующими квалификациями согласно законодательству.

Для ремонта и техобслуживания, производитель рекомендует своим клиентам и пользователям обращаться в собственную сеть Сервисных Центров, персонал которых прошел специальную подготовку для осуществления данных операций.

1.14 Примечания для пользователя



ПРЕДУПРЕЖДЕНИЕ

Пользователь может самостоятельно только очистить облицовку котла посредством средств, предназначенных для очистки мебели.

Запрещается использовать воду.



ВНИМАНИЕ

Пользователь имеет право прикасаться только к тем компонентам котла, для доступа к которым не требуется использование инструментов и/или специальных устройств; поэтому он не имеет права разбирать корпус и выполнять операции внутри котла.

Категорически запрещается, в том числе и квалифицированному персоналу, вносить изменения в конструкцию котла.

Производитель не несет никакой ответственности за материальный ущерб, травмы людей и животных, возникшие в результате несоблюдения вышеприведенных инструкций.

2. Технические характеристики и габаритные размеры

2.1 Технические характеристики

Данный котел работает с горелкой полного предварительного смешивания и производится в следующих модификациях:

- **KR** конденсационный котел с закрытой камерой сгорания и принудительной тягой для работы в системе отопления.

Могут производиться со следующими мощностями:

- **KR 85**: с тепловой мощностью 81,0 кВт
- **KR 99**: с тепловой мощностью 98,0 кВт
- **KR 120**: с тепловой мощностью 115,0 кВт
- **KR 150**: с тепловой мощностью 140,0 кВт

Все модели оснащены системой электронного розжига и ионизационным контролем пламени.

Котел отвечает всем основным нормативным требованиям страны, для продажи в которой он предназначен, ее название указано на табличке с техническими данными.

Использование котла в стране, для которой данный аппарат не предназначен, может создавать опасность для людей, животных и материальных ценностей.

Ниже кратко перечислены основные технические характеристики котлов.

2.1.1 Конструкционные характеристики

- Панель управления с уровнем защиты электросистемы IPX4D.
- Электронная плата управления с постоянной модуляцией мощности.
- Электронная система включения с отдельным выключателем и ионизационным контролем пламени.
- Горелка из нержавеющей стали с полным предварительным смешиванием.
- Монотермический теплообменник высокого КПД из нержавеющей стали с деаэратором.
- Двойной газовый клапан с постоянным соотношением воздух/газ.
- Вентилятор с изменяемой частотой оборотов и электронным контролем параметров работы.
- Реле давления контура отопления.
- Манометр контура отопления.
- Датчик потока.
- Датчик температуры на подающей магистрали.
- Датчик температуры на обратной магистрали.
- Термостат дымовых газов на дымоходе.
- Датчик дымовых газов на первичном теплообменнике.
- Предохранительный клапан.
- Реле давления дымовых газов (Только KR 150).

2.1.2 Характеристики работы

- Электронная модуляция пламени в режиме отопления с задержкой выхода на полную мощность.
- Электронная модуляция пламени в режиме ГВС (с внешним бойлером, опция).
- Преимущество функции системы ГВС (с внешним бойлером, опция).
- Функция защиты от замерзания линии подачи: ВКЛ., когда $<6\text{ }^{\circ}\text{C}$; ВЫКЛ., когда $>15\text{ }^{\circ}\text{C}$.
- Функция защиты от замерзания бойлера (с доп. внешним бойлером и датчиком бойлера): ВКЛ., когда $<6\text{ }^{\circ}\text{C}$; ВЫКЛ., когда $>15\text{ }^{\circ}\text{C}$.
- Функция «Тестирование в ручном режиме» с выдержкой времени: 15 минут.
- Антибактериальная функция (с доп. внешним бойлером).
- Параметр регулировки максимальной тепловой мощности в режиме отопления.
- Параметр регулировки тепловой мощности розжига.
- Выбор режима отопления: стандартный или ЕСО (клавишей или программированием).
- Функция распространения пламени в фазе розжига.
- Задержка между циклами розжига.
- Функция постциркуляции насоса в режиме отопления, защиты от замерзания и очистки дымовых труб («трубочист»): макс. 30 настраиваемых минут.
- Функция постциркуляции насоса в режиме ВС (с доп. внешним бойлером).
- Функция постпродувки после завершения работы:
- Функция защиты от блокировки циркуляционного насоса и отводного клапана:
- Подготовьте все необходимое для подключения к внешнему циркуляционному насосу (доп. вариант).
- Подготовьте все необходимое для подключения к внешнему 3-ходовому перекидному клапану (доп. вариант).
- Возможность подключения комнатного термостата (опция).
- Возможность подключения датчика внешней температуры (опция, поставляемый производителем).
- Возможность подключения пульта дистанционного управления Open Therm (опция, поставляемый производителем).
- Подготовьте все необходимое для каскадной работы в режиме «Ведущий-Ведомый».
- Подготовлен для работы совместно с системой солнечных коллекторов.

2.2 Габаритные размеры

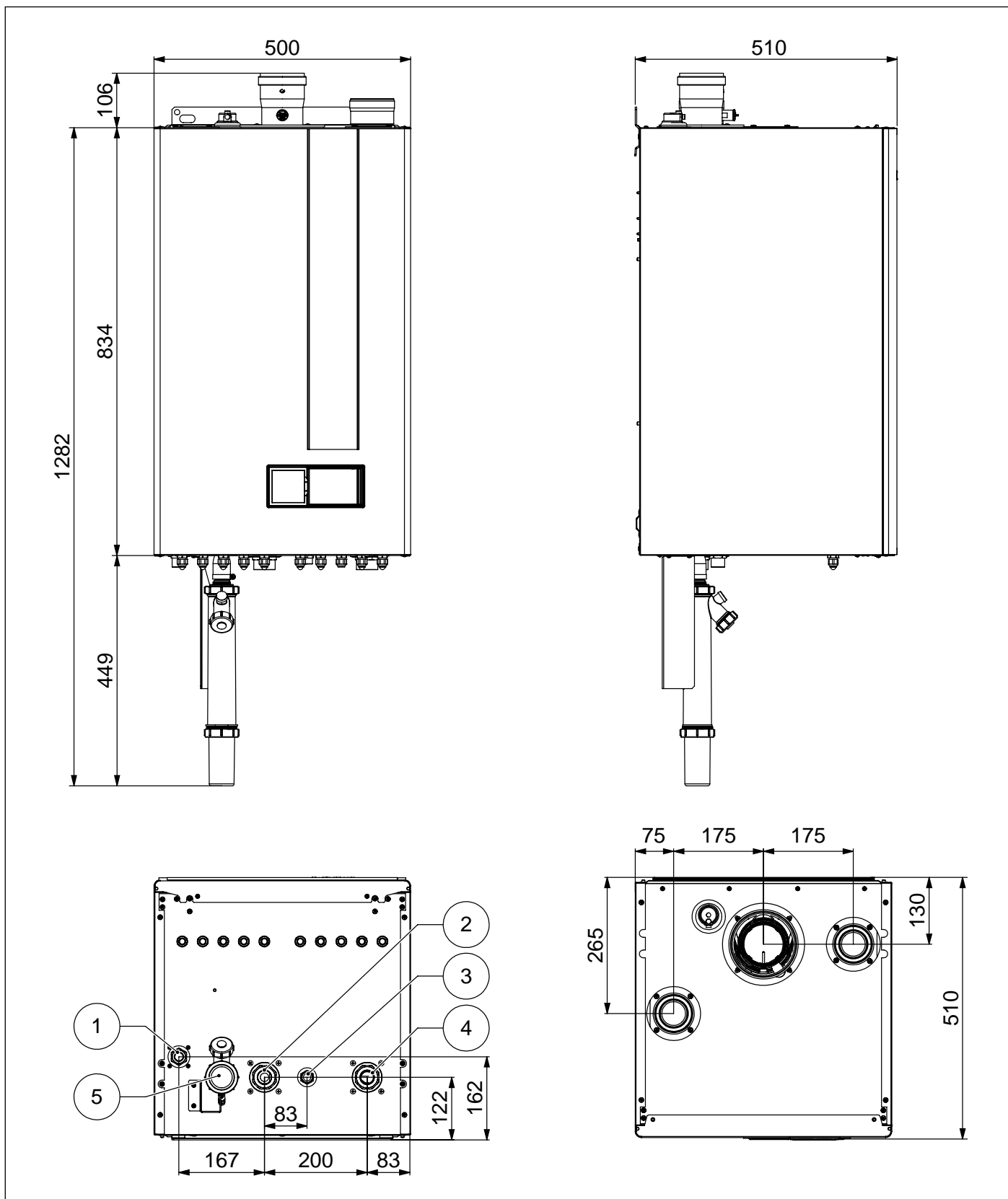


Рис. 3 Габаритные размеры KR 85

1. Вход газа ($\frac{3}{4}$ "
2. Подающая линия системы отопления ($1 \frac{1}{4}$ "
3. Отвод с предохранительного клапана
4. Возврат из системы отопления ($1 \frac{1}{4}$ "
5. Сифон конденсата

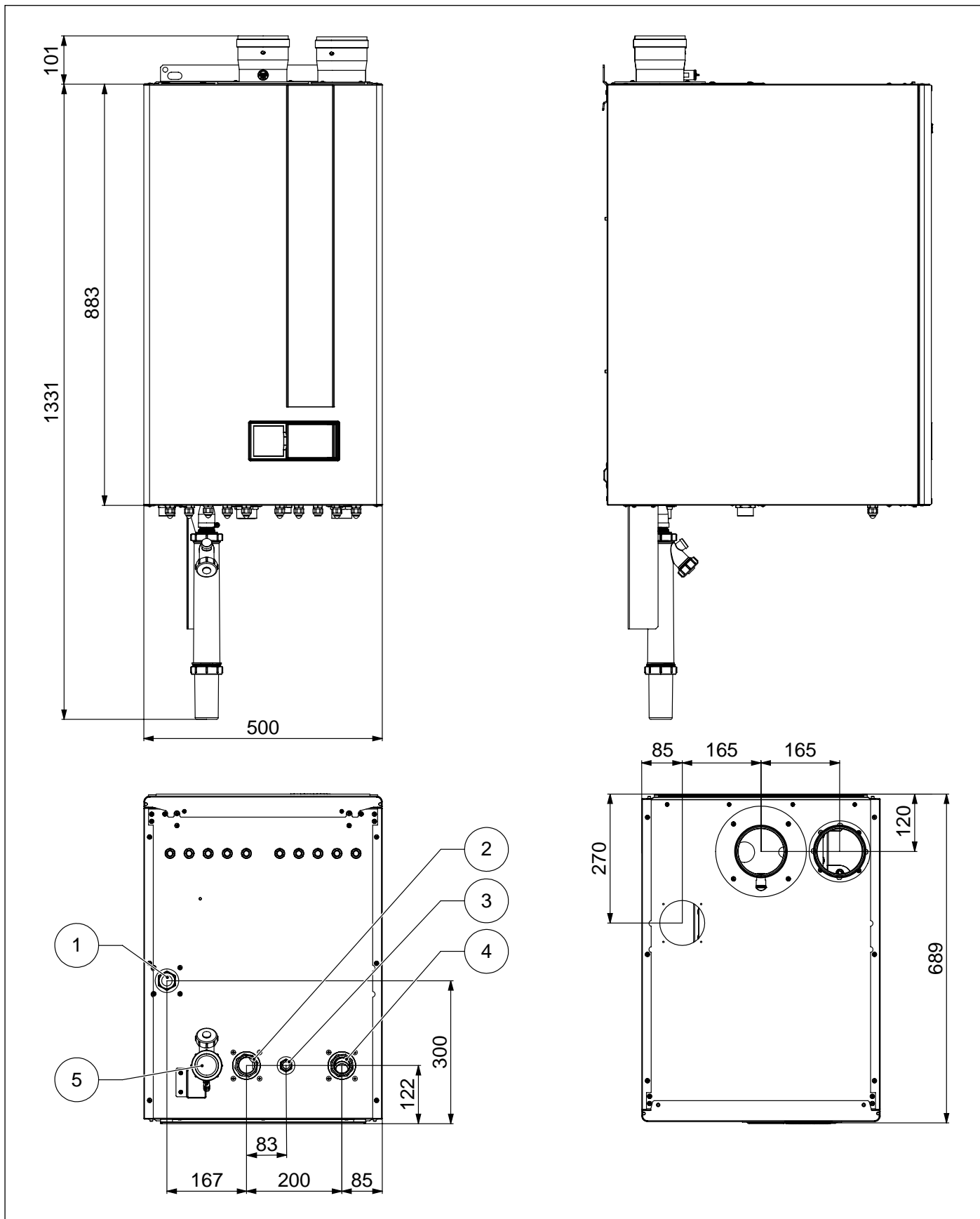


Рис. 4 Габаритные размеры KR 99 - KR 120 - KR 150

1. Вход газа (1")
2. Подающая линия системы отопления (1 ¼")
3. Отвод с предохранительного клапана
4. Возврат из системы отопления (1 ¼")
5. Сифон конденсата

2.3 Основные компоненты

KR 85

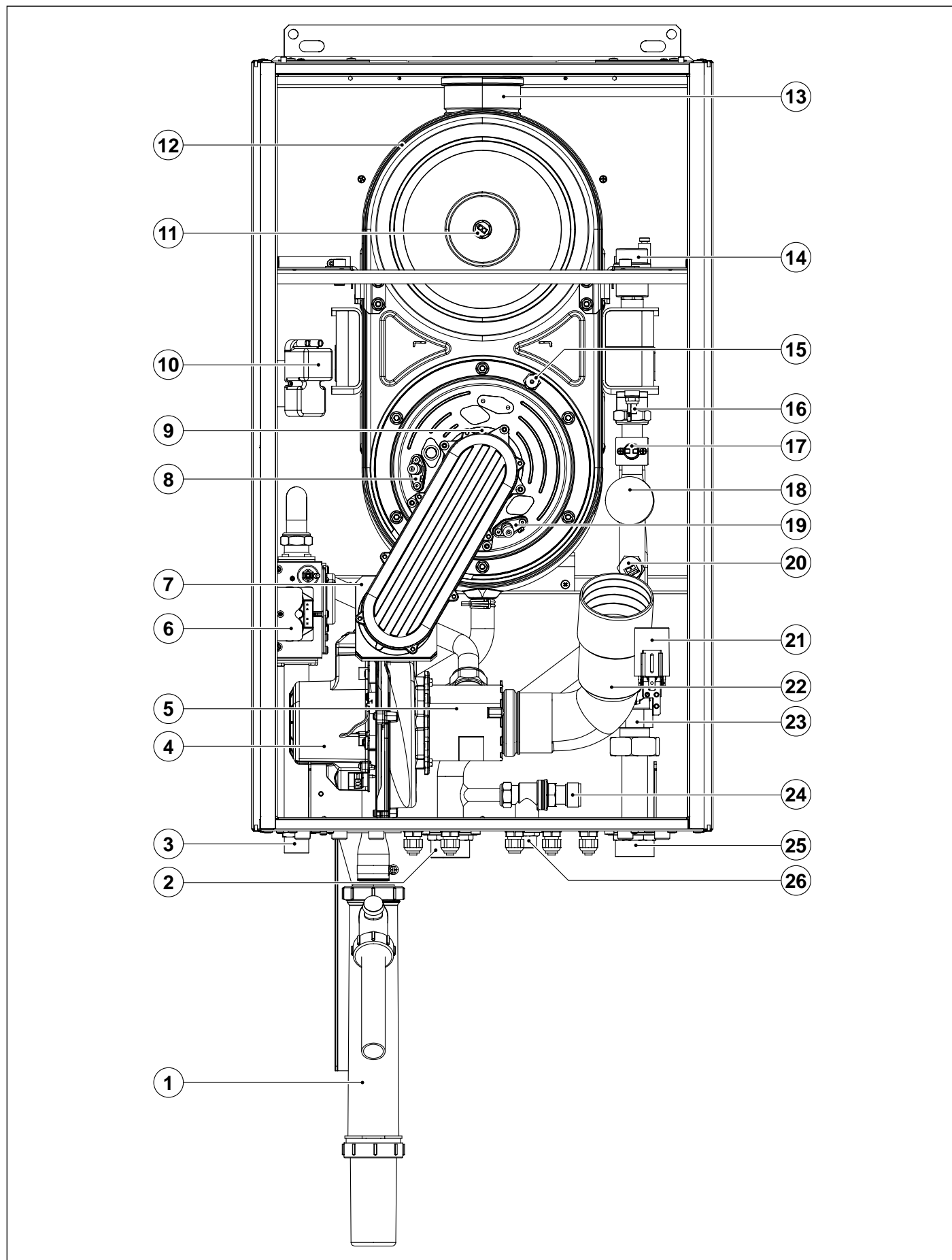


Рис. 5 Компоненты KR 85 (I)

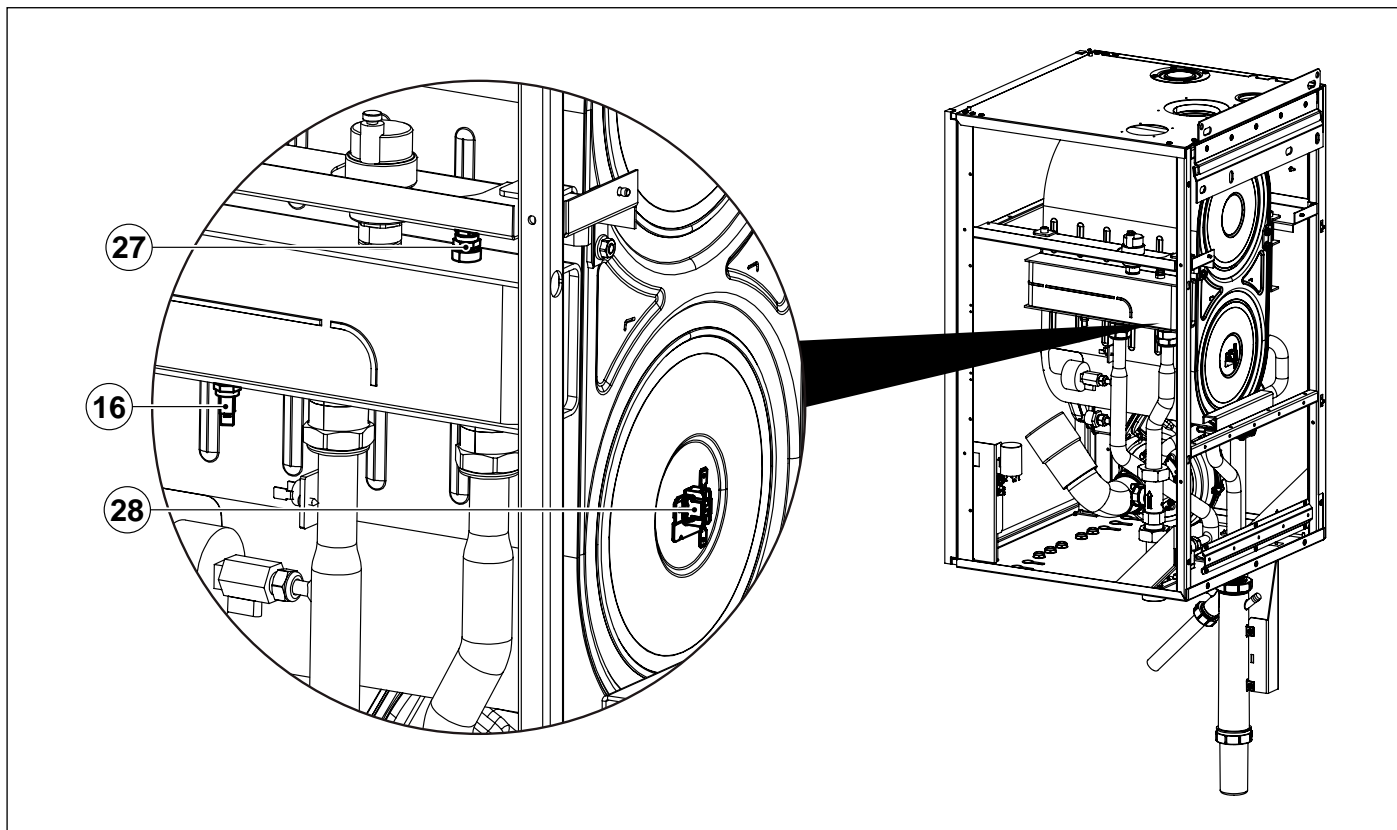


Рис. 6 Компоненты KR 85 (II)

1. Сифон конденсата
2. Подающая линия системы отопления (1 ¼")
3. Вход газа (¾")
4. Вентилятор
5. Смеситель воздух/газ
6. Модулирующий газовый клапан
7. Обратный клапан дымовых газов
8. Поджигающий электрод
9. Горелка из нержавеющей стали с полным предварительным смешиванием
10. Запальник
11. защитный плавкий предохранитель
12. Теплообменник
13. Патрубок выброса продуктов сгорания
14. Автоматический воздушный клапан
15. Предохранительный термостат предельного значения температуры (260 °С)
16. Датчик подающей магистрали отопления
17. Предохранительный термостат линии подачи контура отопления
18. Манометр контура отопления
19. Электрод обнаружения
20. Реле давления контура отопления
21. Фильтр ЕМС
22. Воздуховод
23. Расходомер
24. Предохранительный клапан 5 бар
25. Возврат из системы отопления (1 ¼")
26. Отвод с предохранительного клапана
27. Датчик обратной магистрали отопления
28. защитный плавкий предохранитель

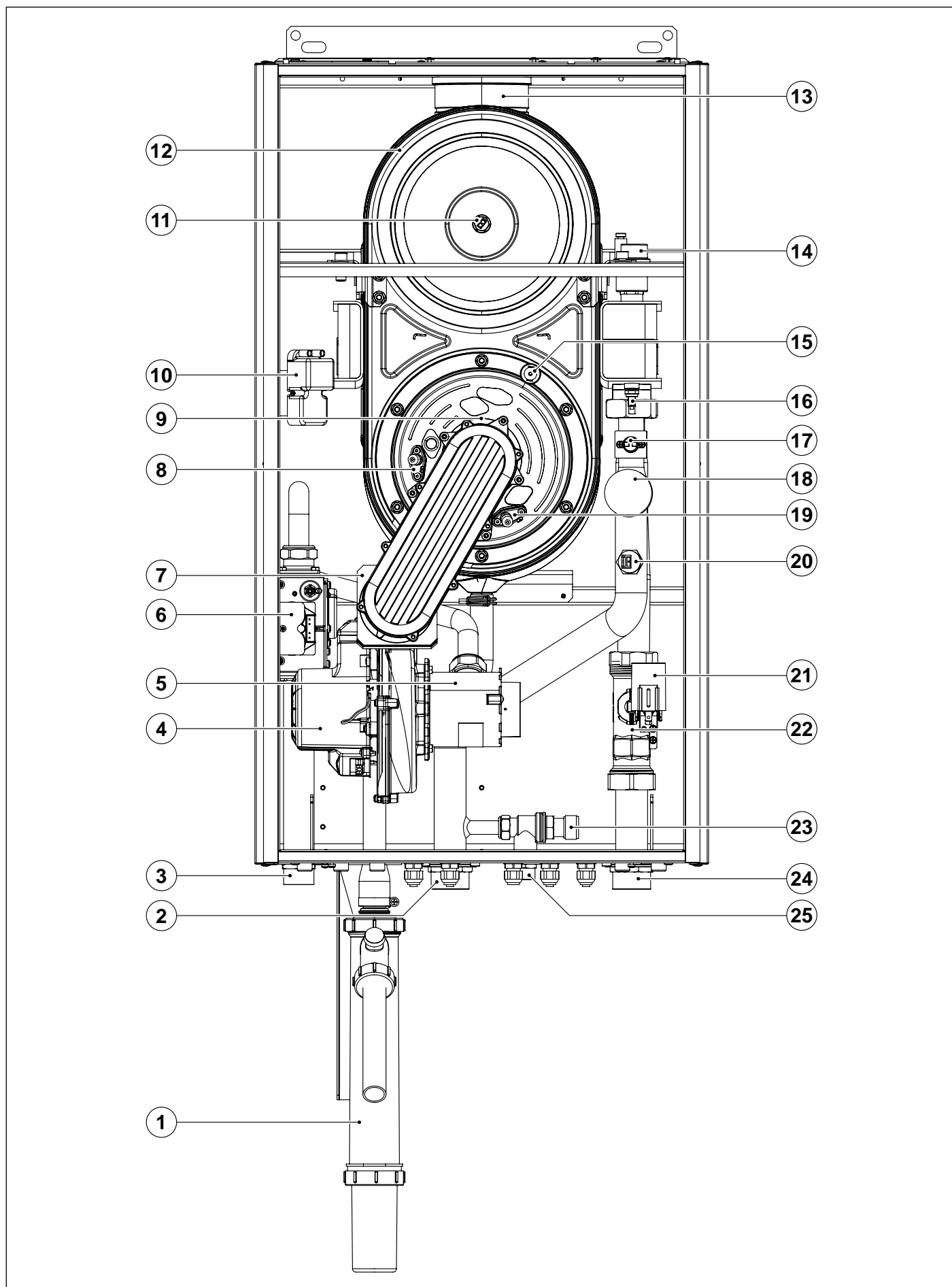


Рис. 7 Компоненты KR 99 - KR 120 (I)

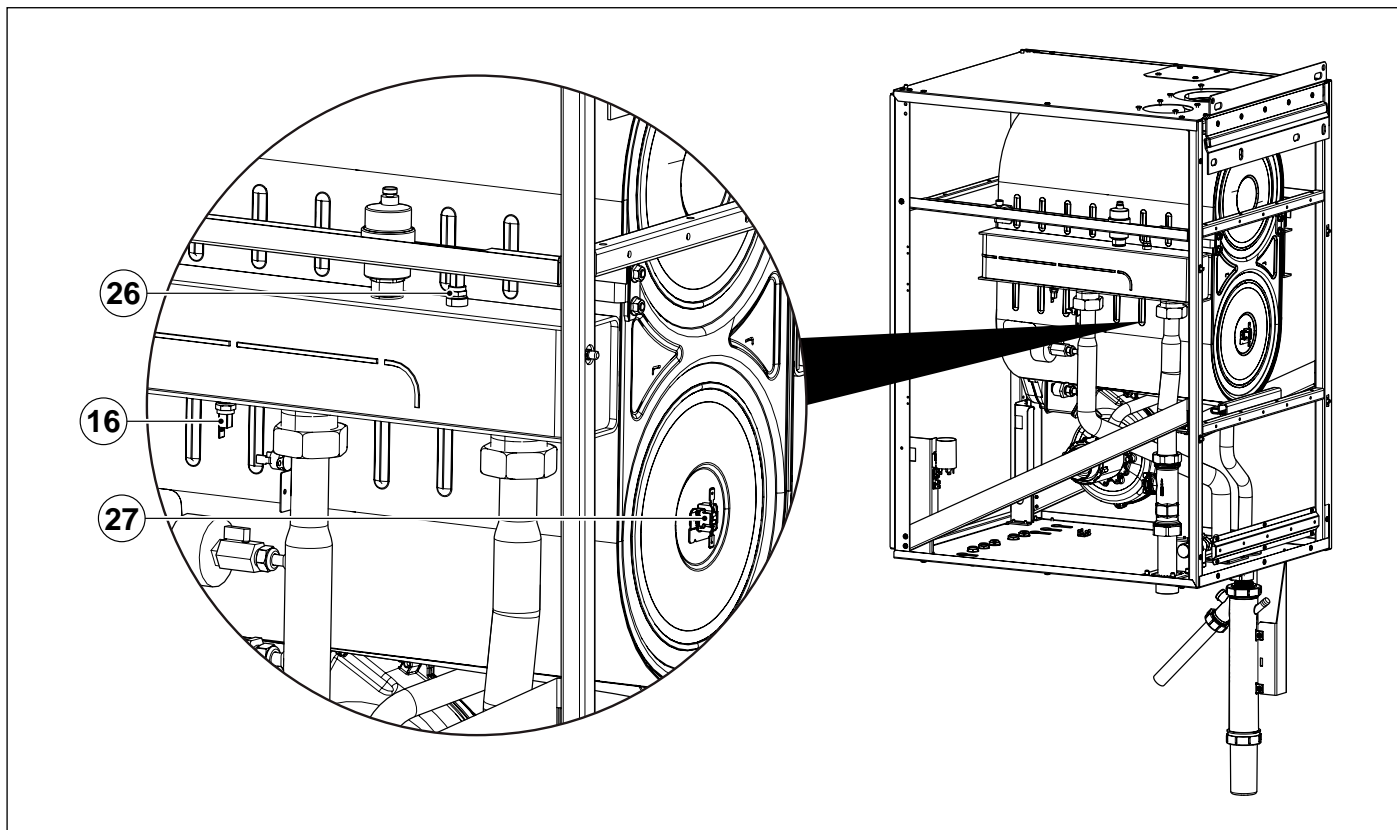


Рис. 8 Компоненты KR 99 - KR 120 (II)

1. Сифон конденсата
2. Подающая линия системы отопления (1 ¼")
3. Вход газа (1")
4. Вентилятор
5. Смеситель воздух/газ
6. Модулирующий газовый клапан
7. Обратный клапан дымовых газов
8. Поджигающий электрод
9. Горелка из нержавеющей стали с полным предварительным смешиванием
10. Запальник
11. защитный плавкий предохранитель
12. Теплообменник
13. Патрубок выброса продуктов сгорания
14. Автоматический воздушный клапан
15. Предохранительный термостат предельного значения температуры (260 °С)
16. Датчик подающей магистрали отопления
17. Предохранительный термостат линии подачи контура отопления
18. Манометр контура отопления
19. Электрод обнаружения
20. Реле давления контура отопления
21. Фильтр ЕМС
22. Расходомер
23. Предохранительный клапан 5 бар
24. Возврат из системы отопления (1 ¼")
25. Отвод с предохранительного клапана
26. Датчик обратной магистрали отопления
27. защитный плавкий предохранитель

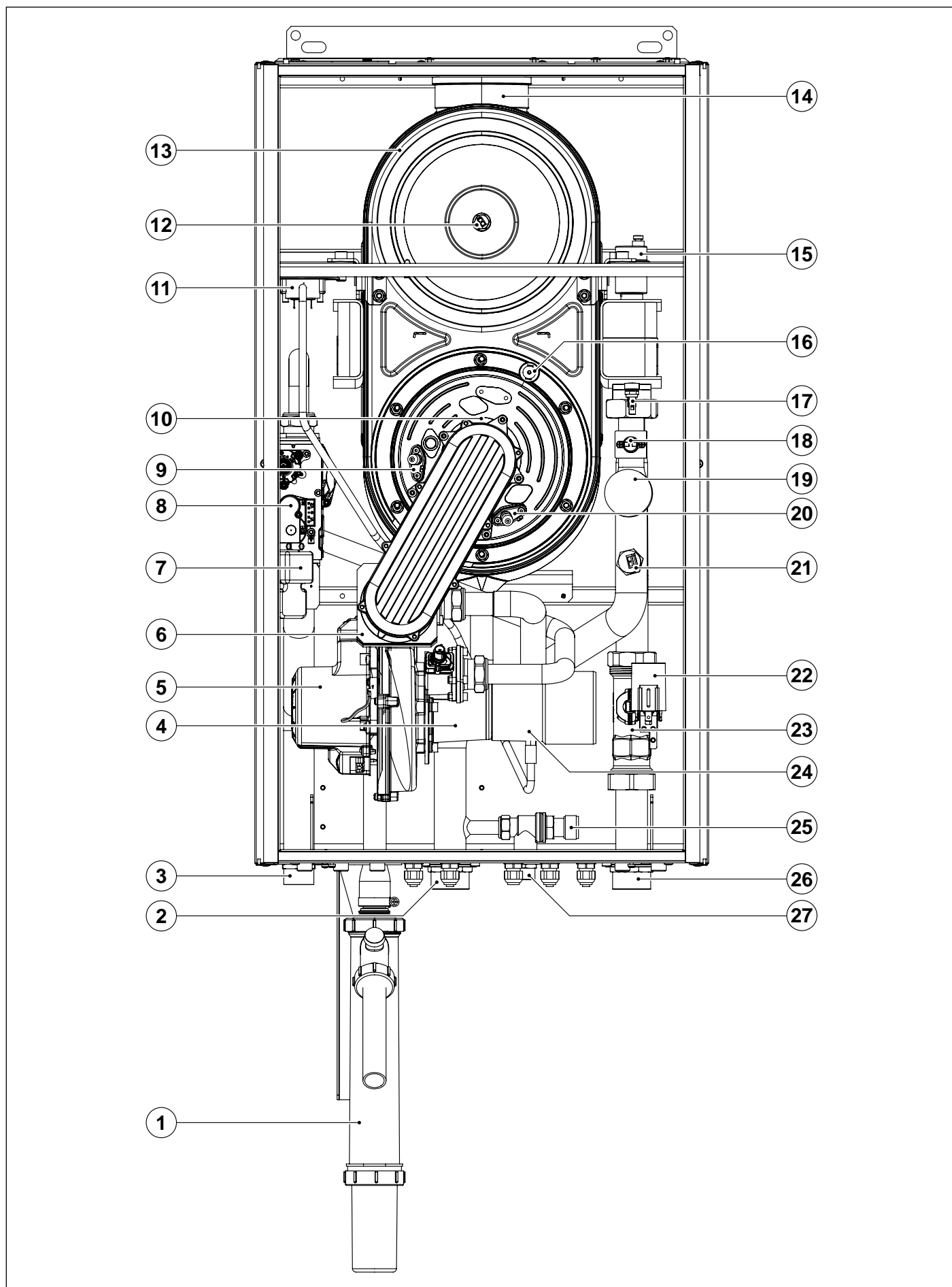


Рис. 9 Компоненты KR 150 (I)

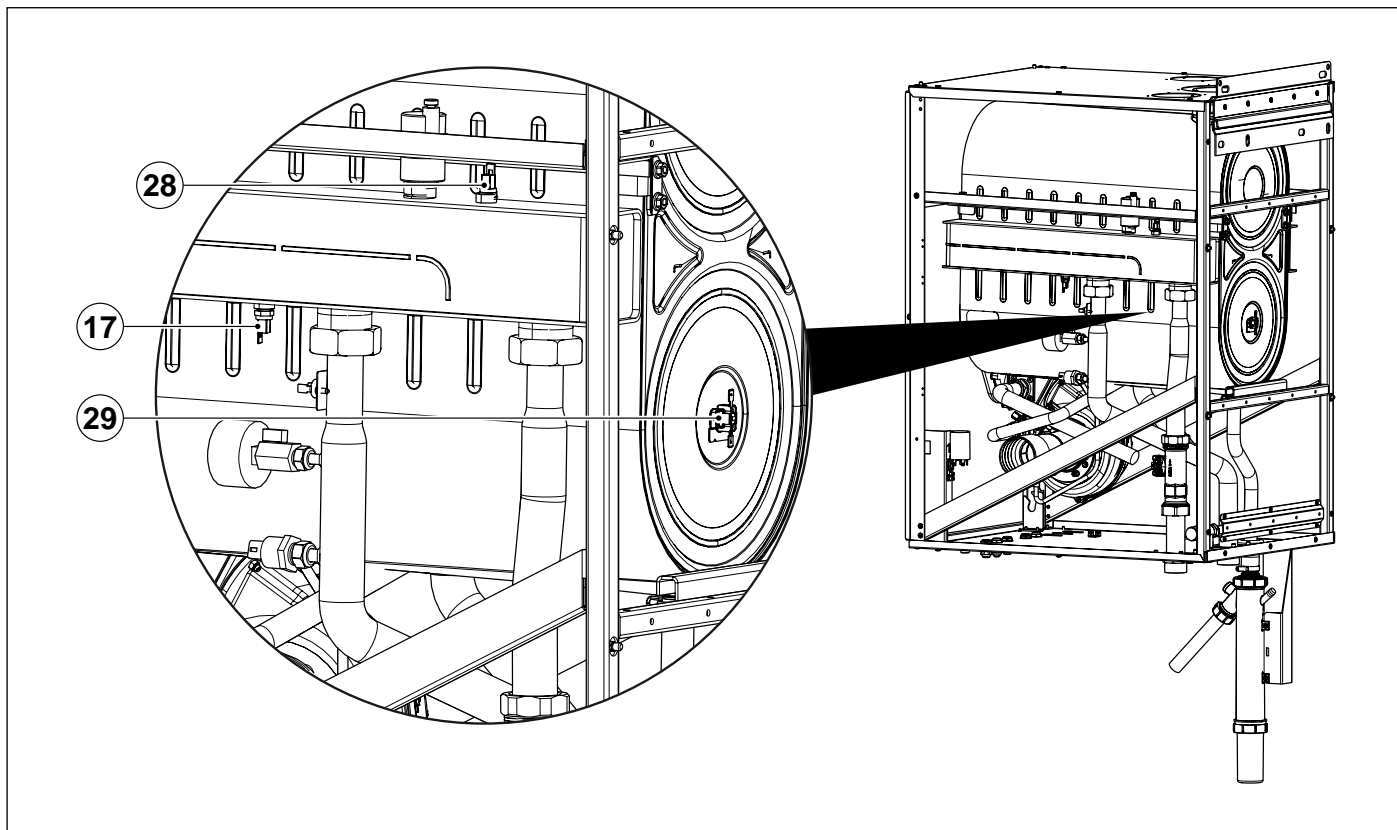


Рис. 10 Компоненты KR 150 (II)

1. Сифон конденсата
2. Подающая линия системы отопления (1 ¼")
3. Вход газа (1")
4. Смеситель воздух/газ
5. Вентилятор
6. Обратный клапан дымовых газов
7. Запальник
8. Модулирующий газовый клапан
9. Поджигающий электрод
10. Горелка из нержавеющей стали с полным предварительным смешиванием
11. Реле давления дымовых газов
12. защитный плавкий предохранитель
13. Теплообменник
14. Патрубок выброса продуктов сгорания
15. Автоматический воздушный клапан
16. Предохранительный термостат предельного значения температуры (260 °С)
17. Датчик подающей магистрали отопления
18. Предохранительный термостат линии подачи контура отопления
19. Манометр контура отопления
20. Электрод обнаружения
21. Реле давления контура отопления
22. Фильтр ЕМС
23. Расходомер
24. Воздуховод
25. Предохранительный клапан 5 бар
26. Возврат из системы отопления (1 ¼")
27. Отвод с предохранительного клапана
28. Датчик обратной магистрали отопления
29. защитный плавкий предохранитель

2.4 Гидравлические схемы

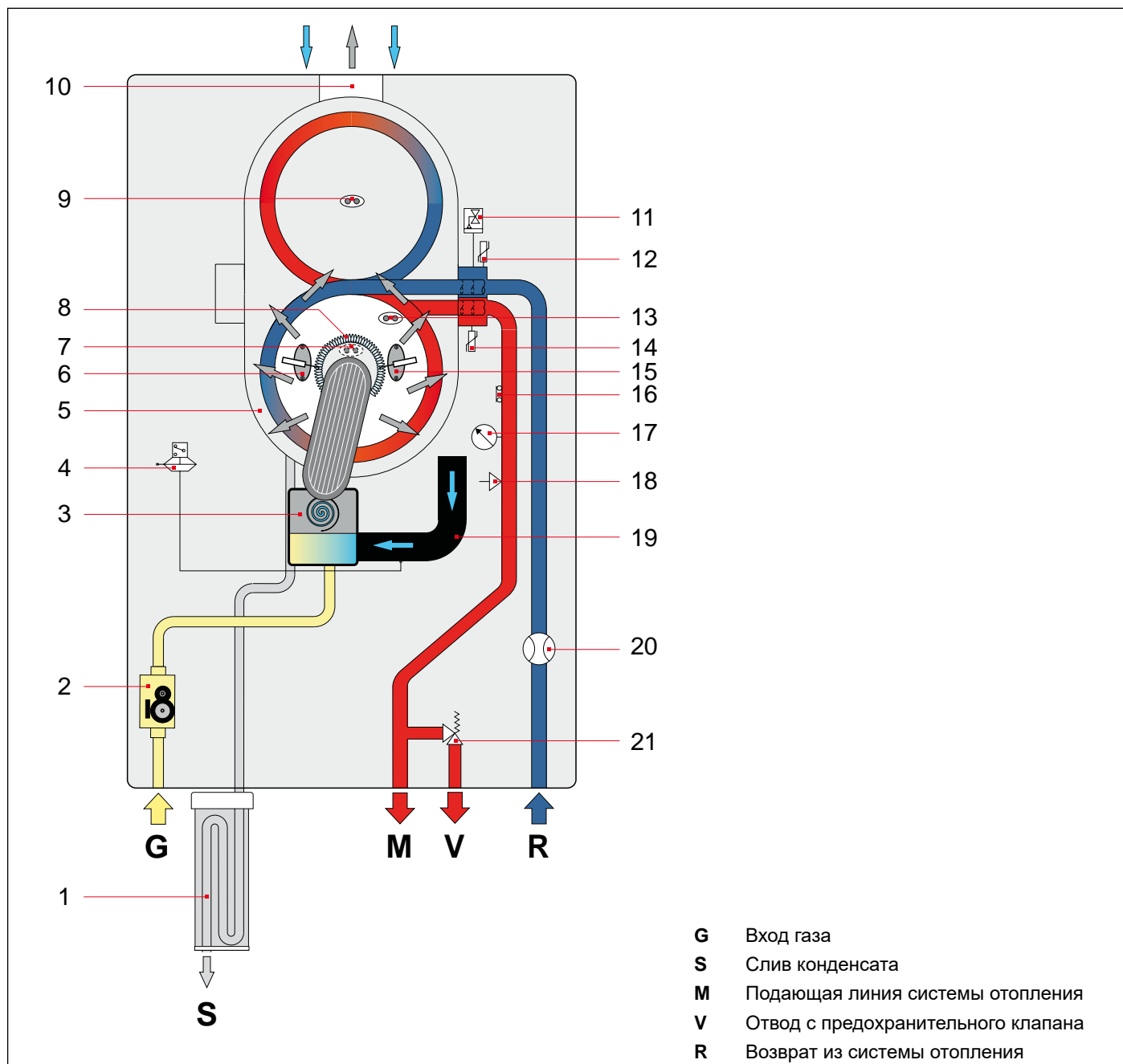


Рис. 11 Гидравлические схемы

- | | |
|--|--|
| 1. Сифон конденсата | 12. Датчик обратной магистрали отопления |
| 2. Модулирующий газовый клапан | 13. Предохранительный термостат предельного значения температуры |
| 3. Вентилятор | 14. Датчик подающей магистрали отопления |
| 4. Реле давления дымовых газов (только KR 150) | 15. Электрод обнаружения |
| 5. Теплообменник | 16. Предохранительный термостат линии подачи контура отопления |
| 6. Поджигающий электрод | 17. Манометр контура отопления |
| 7. защитный плавкий предохранитель | 18. Реле давления контура отопления |
| 8. Горелка из нержавеющей стали с полным предварительным смешиванием | 19. Воздуховод (Только KR 85 - KR 150) |
| 9. защитный плавкий предохранитель | 20. Расходомер |
| 10. Патрубок выброса продуктов сгорания | 21. Предохранительный клапан |
| 11. Автоматический воздушный клапан | |

2.5 Рабочие характеристики

Давление на горелке, указанное в приведенной ниже таблице, должно замеряться после 3-х минут работы котла.

Категория газа: II2H3P

Газ	Входное давление газа [мбар]	Верхняя форсунка [мм]	Нижняя форсунка [мм]	Значение CO ₂ дымовых газов Макс. Тепловая нагрузка [%]	Значение CO ₂ дымовых газов Мин. Тепловая нагрузка [%]
Метан G20	20	5,9	5,6	9,0 ± 0,3	9,0 ± 0,3
Пропан G31	37	4,9	4,6	10,0 ± 0,3	9,4 ± 0,3

Табл. 1 Тарировочные данные KR 85

Газ	Входное давление газа [мбар]	Верхняя форсунка [мм]	Нижняя форсунка [мм]	Значение CO ₂ дымовых газов Макс. Тепловая нагрузка [%]	Значение CO ₂ дымовых газов Мин. Тепловая нагрузка [%]
Метан G20	20	6,6	6,2	8,6 ± 0,3	9,0 ± 0,3
Пропан G31	37	5,3	5,1	9,5 ± 0,3	10,2 ± 0,3

Табл. 2 Тарировочные данные KR 99

Газ	Входное давление газа [мбар]	Верхняя форсунка [мм]	Нижняя форсунка [мм]	Значение CO ₂ дымовых газов Макс. Тепловая нагрузка [%]	Значение CO ₂ дымовых газов Мин. Тепловая нагрузка [%]
Метан G20	20	6,6	6,2	9,0 ± 0,3	9,0 ± 0,3
Пропан G31	37	5,3	5,1	10,2 ± 0,3	10,2 ± 0,3

Табл. 3 Тарировочные данные KR 120

Газ	Входное давление газа [мбар]	Диафрагма [мм]	Значение CO ₂ дымовых газов Макс. Тепловая нагрузка [%]	Значение CO ₂ дымовых газов Мин. Тепловая нагрузка [%]
Метан G20	20	12,1	9,0 ± 0,3	9,0 ± 0,3
Пропан G31	37	9,0	10,2 ± 0,3	10,2 ± 0,3

Табл. 4 Тарировочные данные KR 150

2.6 Общие технические характеристики

Описание	Величина измерения	KR 85	KR 99	KR 120	KR 150
Тип	-	B23-B23P-C13-C13X-C33-C33X-C43-C43X-C53-C63-C63X-C83-C93-C93X			
Потребляемая мощность отопления	кВт	81,0	98,0	115,0	140,0
Минимальная тепловая мощность отопления	кВт	9,0	11,5	11,5	22,5
Максимальная полезная мощность отопления (60/80°C)	кВт	78,5	95,2	112,0	136,3
Минимальная полезная мощность отопления (60/80°C)	кВт	8,5	11,1	11,1	21,6
Максимальная полезная мощность отопления (30/50°C)	кВт	84,8	105,0	122,0	148,7
Минимальная полезная мощность отопления (30/50°C)	кВт	9,7	12,4	12,4	23,9
Минимальное рабочее давление в контуре отопления	бар	0,8	0,8	0,8	0,8
Максимальное рабочее давление в контуре отопления (PMS)	бар	6,0	6,0	6,0	6,0
Калибровочное давление предохранительного клапана	бар	5,0	5,0	5,0	5,0
Максимальная температура теплообменника (TMS)	°C	110	110	110	110
Электропитание – Напряжение/Частота	В - Гц	230 - 50	230 - 50	230 - 50	230 - 50
Сетевой плавкий предохранитель	А	4,0	4,0	4,0	4,0
Максимальная электрическая мощность	Вт	156	187	251	310
Максимальная потребляемая электрическая мощность насоса - Stratos Para 25/1-8 (опция)	Вт	130	-	-	-
Максимальная потребляемая электрическая мощность насоса - Stratos Para 25/1-11 (опция)	Вт	140	-	-	-
Максимальная потребляемая электрическая мощность насоса - Yonos Para HF 25/12 (опция)	Вт	240	260	260	260
Класс электрозащиты	IP	X4D	X4D	X4D	X4D
Расход метана при макс. потребляемой мощности в режиме отопления (*)	м³/ч	8,57	10,37	12,17	14,81
Потребление пропана при макс. потребляемой мощности в режиме отопления	кг/ч	6,29	7,61	8,93	10,88
Содержание воды	л	4,30	6,74	6,74	9,24
Вес нетто	кг	74,5	84,5	84,5	106,0

Табл. 5 Общие характеристики

(*) Значение с учетом 15°C – 1013 мбар

Описание	Величина измерения	Макс. Тепловая нагрузка	Мин. Тепловая нагрузка	30%-ая нагрузка
Потери тепла на корпусе при работающей горелке	%	0,33	3,31	-
Потери тепла на корпусе при выключенной горелке	%	0,14		
Потери тепла через корпус при работающей горелке	%	2,80	1,87	-
Массовый расход дымовых газов	г/сек	37,2	4,1	-
Имеющийся остаточный напор	Па	194	5	-
Температура дымов. газов - Температура воздуха	°C	45,3	31,2	-
Коэффициент полезного действия (80-60°C)	%	96,9	94,8	-
Коэффициент полезного действия (50-30°C)	%	104,8	107,6	-
КПД при 30% тепловой мощности	%	-	-	108,3
Класс по содержанию NOx	-	6		

Табл. 6 Характеристики процесса горения KR 85

Описание	Величина измерения	Макс. Тепловая нагрузка	Мин. Тепловая нагрузка	30%-ая нагрузка
Потери тепла на корпусе при работающей горелке	%	0,43	2,06	-
Потери тепла на корпусе при выключенной горелке	%	0,10		
Потери тепла через корпус при работающей горелке	%	2,38	1,70	-
Массовый расход дымовых газов	г/сек	46,8	5,3	-
Имеющийся остаточный напор	Па	218	5	-
Температура дымов. газов - Температура воздуха	°C	51,8	35,4	-
Коэффициент полезного действия (80-60°C)	%	97,2	96,2	-
Коэффициент полезного действия (50-30°C)	%	107,2	108,2	-
КПД при 30% тепловой мощности	%	-	-	109,2
Класс по содержанию NOX	-	6		

Табл. 7 Характеристики процесса горения KR 99

Описание	Величина измерения	Макс. Тепловая нагрузка	Мин. Тепловая нагрузка	30%-ая нагрузка
Потери тепла на корпусе при работающей горелке	%	0,00	2,06	-
Потери тепла на корпусе при выключенной горелке	%	0,08		
Потери тепла через корпус при работающей горелке	%	2,59	1,70	-
Массовый расход дымовых газов	г/сек	52,7	5,3	-
Имеющийся остаточный напор	Па	275	5	-
Температура дымов. газов - Температура воздуха	°C	54,0	35,4	-
Коэффициент полезного действия (80-60°C)	%	97,4	96,2	-
Коэффициент полезного действия (50-30°C)	%	106,1	108,2	-
КПД при 30% тепловой мощности	%	-	-	108,6
Класс по содержанию NOX	-	6		

Табл. 8 Характеристики процесса горения KR 120

Описание	Величина измерения	Макс. Тепловая нагрузка	Мин. Тепловая нагрузка	30%-ая нагрузка
Потери тепла на корпусе при работающей горелке	%	0,38	2,17	-
Потери тепла на корпусе при выключенной горелке	%	0,09		
Потери тепла через корпус при работающей горелке	%	2,27	1,83	-
Массовый расход дымовых газов	г/сек	64,2	10,3	-
Имеющийся остаточный напор	Па	290	10	-
Температура дымов. газов - Температура воздуха	°C	52,6	35,4	-
Коэффициент полезного действия (80-60°C)	%	97,3	96,0	-
Коэффициент полезного действия (50-30°C)	%	106,2	106,3	-
КПД при 30% тепловой мощности	%	-	-	108,4
Класс по содержанию NOX	-	6		

Табл. 9 Характеристики процесса горения KR 150

Дополнительные данные (EN 15502-1)	Величина измерения	Значение
Максимальная рабочая температура продуктов сгорания	°C	80
Температура перегрева продуктов сгорания	%	100
Тип С63 - Максимальная температура воздуха на всасывании	%	40
Тип С63 - Максимальная рециркуляции дымовых газов на термине	г/сек	10

Табл. 10 Дополнительные данные

3. Инструкции по установке

3.1 Нормы по установке

Этот котел должен быть установлен согласно нормативам действующим в стране установки, и инструкциям приведенным в настоящем руководстве.

Для определения категории газа, для консультирования технических данных, смотри рабочие данные и общие характеристики приведенные на предыдущих страницах.



ОПАСНОСТЬ

Для установки и обслуживания необходимо употреблять только принадлежности и запасные части поставляемые производителем.

В случае использования принадлежностей и запасных частей других производителей, бесперебойная работа котла не гарантируется.

3.1.1 Упаковка

Котел поставляется в деревянной обрешетке, которая фиксируется на паддоне с помощью 2 винтов.

В упаковке имеется пластиковый пакет, в котором находятся:

- Настоящее руководство по установке, пользованию и техническому обслуживанию котла.
- Монтажный шаблон (смотри Рис. 12 Шаблон из картона).
- Металлическая планка для крепления котла на стене.
- 2 винта с вкладышами для крепления котла к стене.
- Сифон слива конденсата.
- Один опорный кронштейн для сифона.
- Один крепежный хомут для сифона.
- Фланцевое соединение с внутренней резьбой для дымоотвода (уже смонтировано на котле).
- Фланцевый патрубок для подсоединения воздухозаборной трубы.
- Две заглушки для дымовых газов.
- Две прокладки.
- Рофрированная трубка для отвода конденсата.
- 5 кабельных хомутов.
- Разные винты.

3.2 Выбор места установки котла

При выборе места установки котла следует:

- ознакомиться с указаниями в параграфе *Система воздухозабора и дымоотвода* на странице 44 и его подпараграфов
- убедиться в том, что стена соответствует необходимым требованиям. Не устанавливайте котлы на тонких внутренних перегородках.
- не устанавливайте котлы над приборами, которые при работе могут каким-либо образом нарушить работу котла (плиты, при работе которых образуется жирный пар, стиральные машины и т.д.).
- не устанавливайте котлы в помещениях с коррозионной средой или с высоким содержанием пыли, таких как парикмахерские, прачечные, химчистки, в которых срок службы компонентов котла может сильно сократиться.
- Для защиты теплообменника не устанавливайте воздухозаборный терминал в местах или зонах с коррозионной или очень пыльной атмосферой.



ВНИМАНИЕ

Котел поставляется без циркуляционного насоса.

При выборе места установки котла учитывайте пространство, необходимое для установки циркуляционного насоса.

3.3 Размещение котла

Каждый котел снабжен специальным шаблоном из картона (смотри Рис. 12 Шаблон из картона).

Этот шаблон представляет собой прочный лист бумаги, который крепится, с помощью уровня, к стене в том месте, где предвидится установка котла, и на котором обозначены все отверстия, необходимые для установки и крепления котла с помощью двух анкерных винтов с дюбелями.

Этот шаблон представляет собой прочный лист бумаги, который крепится, с помощью уровня, к стене в том месте, где предвидится установка котла.

На этом шаблоне обозначены все отверстия, необходимые для установки и крепления котла с помощью двух анкерных винтов с дюбелями.

В нижней части шаблона указано точное расположение подвода труб подачи газа, линии подачи и обратки отопления.

В верхней части шаблона указано точное место, куда будут выходить воздухозаборная и дымоотводящая трубы.

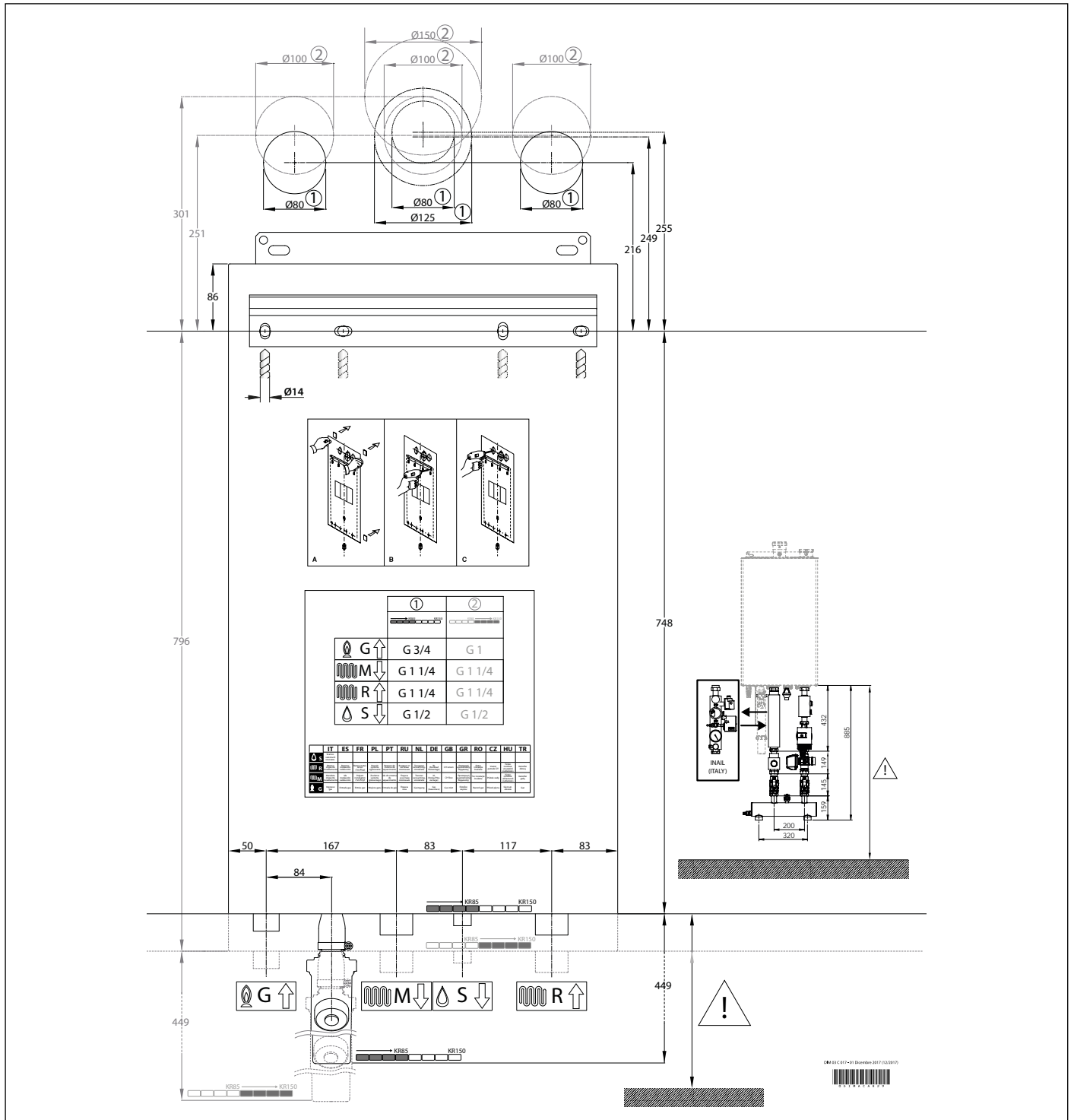


Рис. 12 Шаблон из картона

3.4 Монтаж котла

С информацией по водоподготовке для систем отопления можно ознакомиться в разделе *Заполнение системы*.



ОПАСНОСТЬ

Перед подсоединением котла к отопительной системе и к контуру ГВС следует тщательно прочистить систему. Перед запуском в работу НОВОЙ системы, необходимо провести очистку труб, чтобы удалить возможные металлические остатки монтажа и сварки, остатки смазки, которые при попадании в котел могут повредить его или нарушить нормальную работу.

Прежде чем запустить в работу переоборудованную систему (добавлены радиаторы, заменен котел и т. п.), произвести очистку, позволяющую вывести из системы возможные частицы накипи и загрязнения.

С этой целью необходимо употреблять продукты не содержащие кислот, представленные на рынке.

Запрещается использовать растворители, которые могут повредить компоненты котла.

Производитель не несет никакой ответственности за материальный ущерб, травмы людей и животных, возникшие в результате несоблюдения вышеприведенных инструкций.



ОПАСНОСТЬ

В зависимости от состояния системы, к которой подсоединяется котел, монтажник должен в обязательном порядке проверить, не нужно ли установить на обратной линии системы Y-образный фильтр, шламоуловитель или пластинчатый теплообменник, выполняющий функцию гидравлической стрелки. При выборе размеров этого устройства должен учитываться расход воды контура отопления.

Это также зависит от очистки и восстановления системы, которые выполняются на стадии установки котла в соответствии с требованиями действующего норматива.



ВНИМАНИЕ

Котел поставляется с 2 дюбелями и 2 винтами диаметром 10 мм для установки котла на стенах из следующего материала:

- Бетон
- Полнотелые кирпичи
- Кирпичи с вертикальной перфорацией
- Блок из легкого бетона
- Натуральный камень плотной структуры

Проверьте, чтобы стена, на которой будет устанавливаться котел, подходила для установки. В противном случае выберите другое место для установки.

Проверьте, чтобы винты и дюбели подходили к типу стены, на которой будет устанавливаться котел. В противном случае замените подходящим типом.



ВНИМАНИЕ

Котел не оснащен системой заполнения и слива системы отопления.

Подготовьте систему наполнения и опорожнения отдельной отопительной системы.

Установка котла осуществляется в следующей последовательности:

- Зафиксировать шаблон на стене.
- Выполнить в стене два отверстия $\varnothing 14$ мм для монтажа дюбелей и металлической крепежной планки котла.
- Выполнить в стене, если это необходимо, отверстия для прохода труб воздухозабора и/или дымоотвода.
- Закрепить на стене монтажную планку с помощью дюбелей и шурупов, поставляемых вместе с котлом.
- Разместить по шаблону (в нижней части) соединительные элементы для подсоединения:
 - » линии подачи газа **G**;
 - » линии подачи в систему отопления **M**;
 - » линии возврата из системы отопления **R**.
- Подготовьте все необходимое для подсоединения системы сброса клапана безопасности **S**.
- Подготовьте все необходимое для подсоединения системы слива конденсата.
- Навесить котел на монтажную планку.
- Закрепите сифон слива конденсата к котлу (см. *Крепление сифона слива конденсата*).
- Соедините сифон с системой слива конденсата, используя для этих целей гофрированную трубу из комплекта поставки.
- Подсоединить котел к подающим трубам (см. *Подключение к гидравлической сети* на странице 57).
- Подсоединение котла к газопроводу (см. пар. *Подключение к газовой сети* на странице 56).
- Подсоединить котел к системе выхода предохранительного клапана.
- Подсоединить котел к трубам воздухозабора и дымоотвода (смотри *Система воздухозабора и дымоотвода* на странице 44).
- Подключить электропитание, комнатный термостат (при его наличии) и возможные другие комплектующие (смотреть следующие главы).

3.4.1 Крепление сифона слива конденсата

Для крепления сифона выполните следующие действия:

- Закрепите сифон к опорному кронштейну сифона при помощи 2 винтов 3,9 x 8 мм.
- Наденьте металлический хомут на трубу слива конденсата котла.
- Вставьте сифон в трубу слива конденсата котла.
- Закрепите опорный кронштейн сифона к котлу при помощи 2 винтов 4 x 7 мм.
- Затяните металлический хомут между трубой слива конденсата котла и сифоном.



ВНИМАНИЕ

Сифон для слива конденсата оснащен внутренней трубкой и уплотнительным кольцом, которые уже установлены (А).

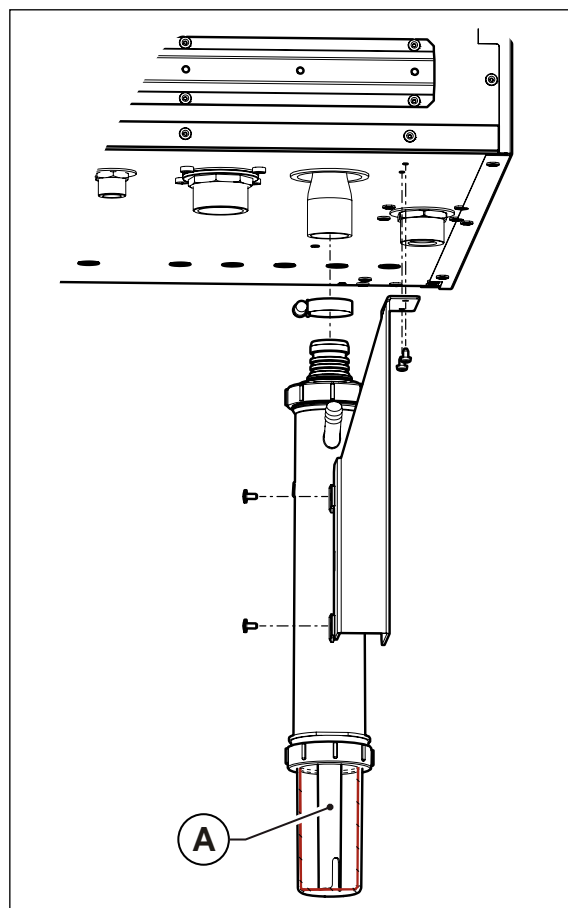


Рис. 13 Крепление сифона

3.5 Вентиляция помещений

Данные котлы оснащены закрытой, относительно помещения, в котором устанавливаются, камерой сгорания, и поэтому не существует никаких особых указаний или требований, касающихся присутствия вентиляционных отверстий для подачи воздуха, поддерживающего горение. Это касается также и помещения, внутри которого установлен котел.

В случае установки типа В23 в закрытом помещении должны быть подготовлены вентиляционные решетки, отвечающие требованиям норматива, действующего в стране установки оборудования.



ОПАСНОСТЬ

Котел обязательно должен устанавливаться в помещении, отвечающем требованиям действующих норм и стандартов в стране установки, и согласно инструкций приведенных в настоящем руководстве.

3.6 Система воздухозабора и дымоотвода

При расположении на стене терминалов воздухозабора и дымоотвода необходимо соблюдать требования действующих норм и стандартов, а также рекомендации приведенные в данной "Инструкции".



ОПАСНОСТЬ

Трубы дымоотвода должны устанавливаться с наклоном в сторону котла с целью обеспечения возврата конденсата в камеру сгорания, которая имеет специальную, приспособленную к сбору и выводу конденсата, структуру.



ОПАСНОСТЬ

Если для воздухозабора и вывода дымовых газов используются отдельные или коаксиальные трубы, необходимо всегда хорошо уплотнять пространство между стенами и трубами.

Если стена выполнена из воспламеняющегося материала, обязательно обвяжите дымоотводные трубы огнестойким изоляционным материалом.



ОПАСНОСТЬ

В случае прохода воздухозаборных и дымоотводных отдельных труб через потолок из воспламеняющегося материала необходимо обвязать трубы огнестойким изоляционным материалом.



ОПАСНОСТЬ

На котле установлены предохранительные устройства, контролирующие отвод продуктов сгорания.

Категорически запрещается переделывать и/или отключать данные предохранительные устройства.

В случае неисправности системы воздухозабора/дымоотвода все устройства переводят котел в безопасное состояние, прекращая подачу газа, и на ЖК-дисплее появляется сообщение «ОШИБКА 3», «ОШИБКА 7», «ОШИБКА 45» или «ОШИБКА 46».

В этом случае необходимо своевременно обратиться в сервисный центр или к квалифицированным специалистам для контроля устройств безопасности, котла и воздухозаборных/дымоотводных труб.

После выполнения работ на устройствах безопасности или в системе воздухозабора/дымоотвода необходимо проверить функционирование котла.

В случае замены устройств безопасности замените их оригинальными запчастями, поставляемыми изготовителем.

3.6.1 Монтаж основного комплекта

См. Рис. 14 Установка отдельных труб и Рис. 15 Установка коаксиальных труб.



ОПАСНОСТЬ

При включенном котле не должно быть никаких утечек продуктов сгорания через уплотнения.

Комплект отдельных труб (поставляется вместе с котлом)

Фланцевое соединение для дымоотвода (А) уже установлено на котле.

Очистите крышу котла от пыли и другой грязи, которая могла попасть на него во время кладочных работ.

Закрепите клейкую прокладку под фланцевым соединением для воздухозабора (В). Прокладка должна правильно прилегать ко всей поверхности.

Закрепите фланцевое соединение для воздухозабора (В) на крыше котла на уровне одного из предусмотренных отверстий, используя винты из комплекта поставки. Прокладка должна правильно прилегать к поверхности крыши.

Закрепите клейкую прокладку под заглушкой дымовых газов (С). Прокладка должна правильно прилегать ко всей поверхности.

Закрепите заглушку дымовых газов (С) на крыше котла на уровне оставшегося отверстия, используя винты из комплекта поставки. Прокладка должна правильно прилегать к поверхности крыши.

Вторая заглушка для дымовых газов не используется.

Комплект коаксиальных труб (опция)

Очистите крышу котла от пыли и другой грязи, которая могла попасть на него во время кладочных работ.

Снимите фланцевое соединение для дымоотвода (А), уже установленное на котле стандартного исполнения. Для этого отверните 4 винта, которые крепят его к крыше котла. Уберите остатки от прокладки при их наличии.

Закрепите клейкую прокладку под фланцевым соединением для коаксиальных труб (D). Прокладка должна правильно прилегать ко всей поверхности.

Закрепите фланцевое соединение для коаксиальных труб (D) на крыше котла на уровне предусмотренного отверстия, используя винты из комплекта поставки. Прокладка должна правильно прилегать к поверхности крыши.

Закрепите клейкие прокладки под двумя заглушками дымовых газов (С), поставляемыми вместе с котлом. Прокладки должны правильно прилегать ко всей поверхности.

Закрепите заглушки дымовых газов на крыше котла на уровне двух предусмотренных отверстий, используя винты из комплекта поставки. Прокладки должны правильно прилегать к поверхности крыши.

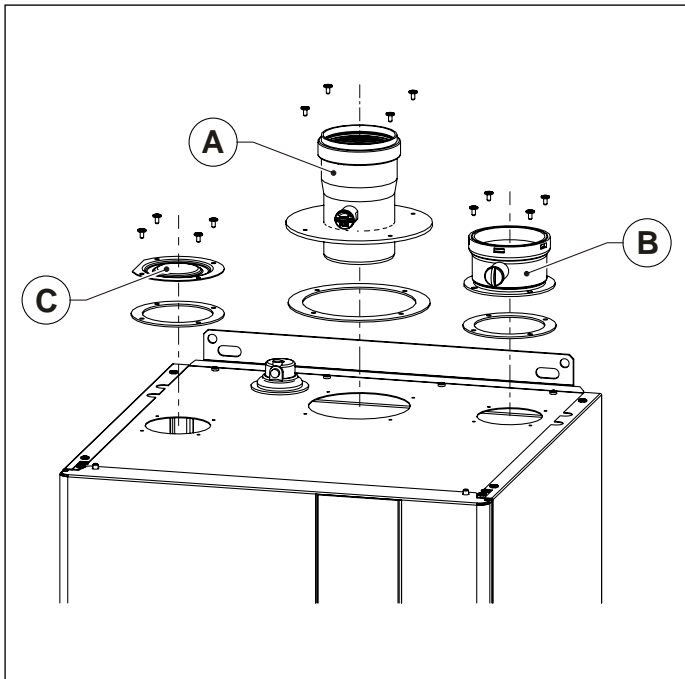


Рис. 14 Установка отдельных труб

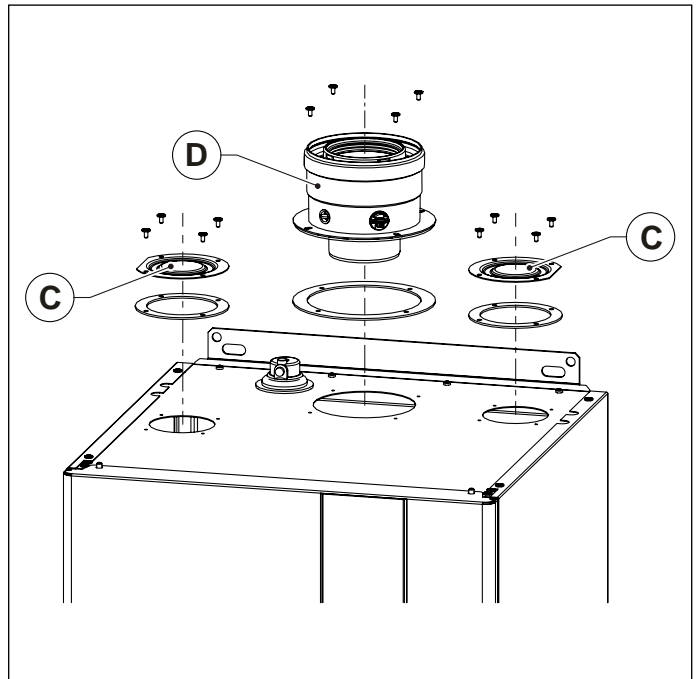


Рис. 15 Установка коаксиальных труб

3.6.2 Установка трубопроводов и терминалов



ОПАСНОСТЬ

Трубы дымоотвода должны устанавливаться с наклоном в сторону котла с целью обеспечения возврата конденсата в камеру сгорания, которая имеет специальную, приспособленную к сбору и выводу конденсата, структуру. В случае отсутствия такой возможности, необходимо устанавливать в точках накопления конденсата специальные приспособления, с помощью которых собравшийся конденсат будет направляться в систему вывода конденсата.

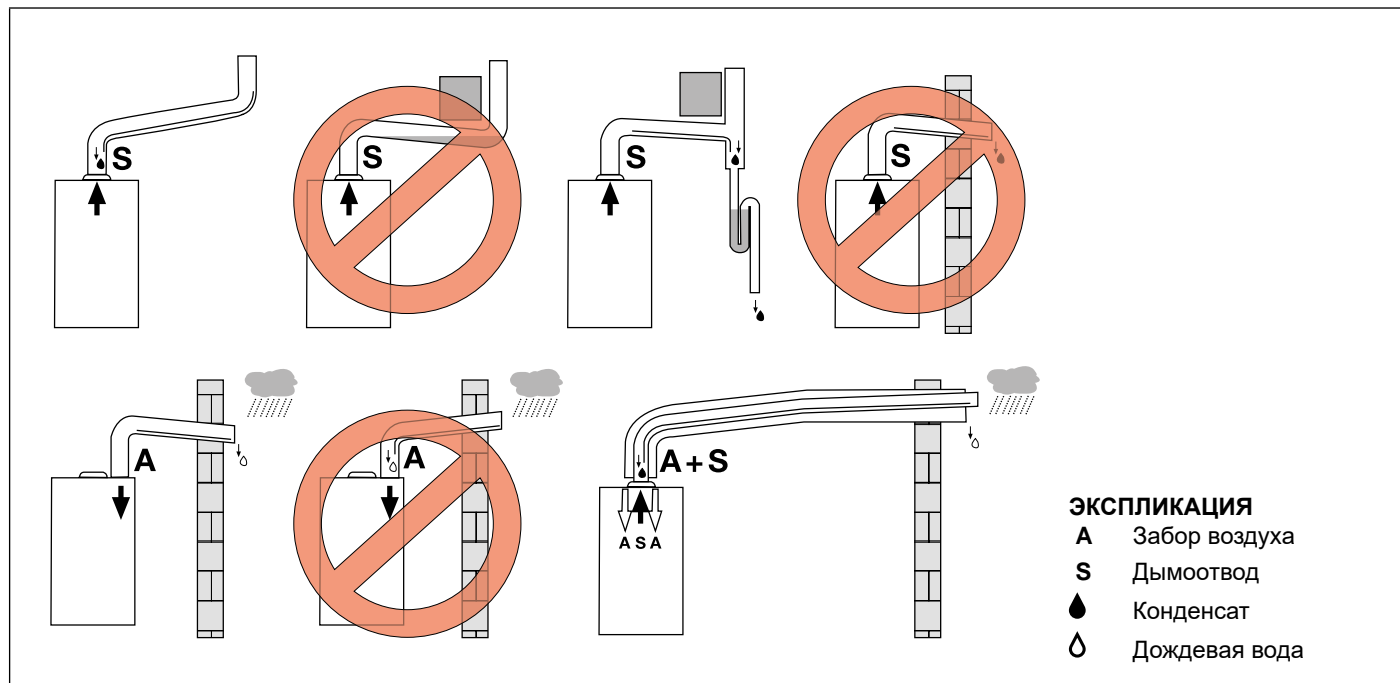


Рис. 16 Примеры установки

Для установки трубопроводов, отводов, терминалов и принадлежностей для воздухозабора и дымоотвода поступайте следующим образом (смотри Рис. 17 Установка трубопроводов):

- Очистите поверхности и прокладки компонентов, удалив с них пыль и другую грязь.
- Нанесите тонкий слой смазки на прокладку для ее лучшего скольжения.
- Соедините компоненты легким вращением, надавливая до упора стакана.



ОПАСНОСТЬ

При включенном котле не должно быть никаких утечек продуктов сгорания через уплотнения.

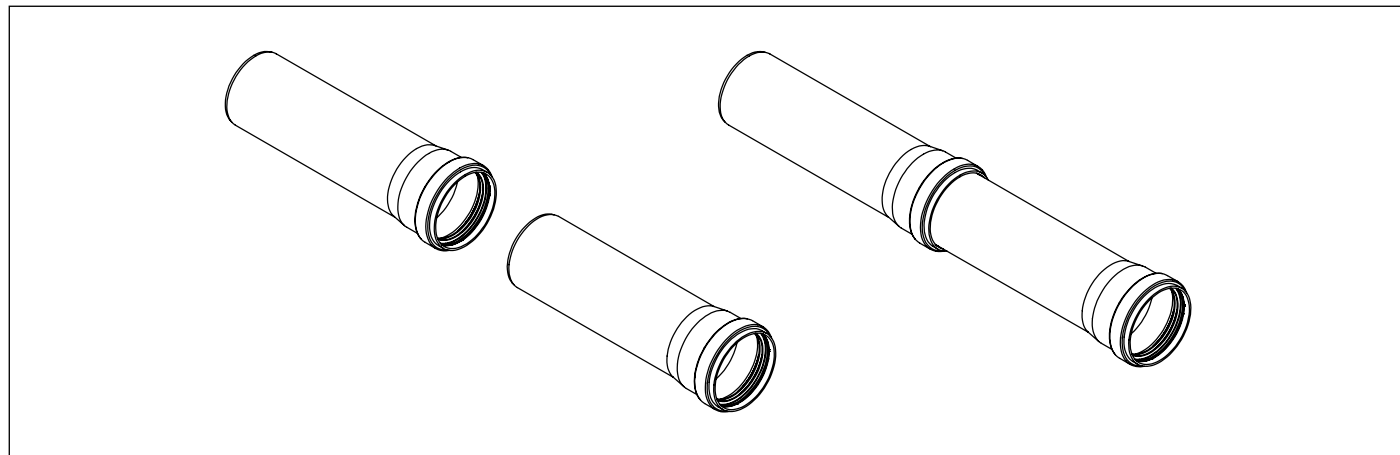


Рис. 17 Установка трубопроводов

Настенный терминал

Терминалы воздухозабора и дымоотвода (для отдельных и коаксиальных труб) оснащены желобком (А) на конце для крепления наружного фартука (смотри Рис. 18 Установка настенного терминала).

Вставьте наружный фартук на терминал до желобка.

Вставьте терминал с наружной стороны, следя за тем, чтобы фартук хорошо прилегал к стене. Выступ терминала от стены определяется положением фартука.

Вставьте внутренний фартук с внутренней стороны так, чтобы он хорошо прилегал к стене.

Соединение труб, отводов и других компонентов не должно осуществляться на уровне прохода через стену.

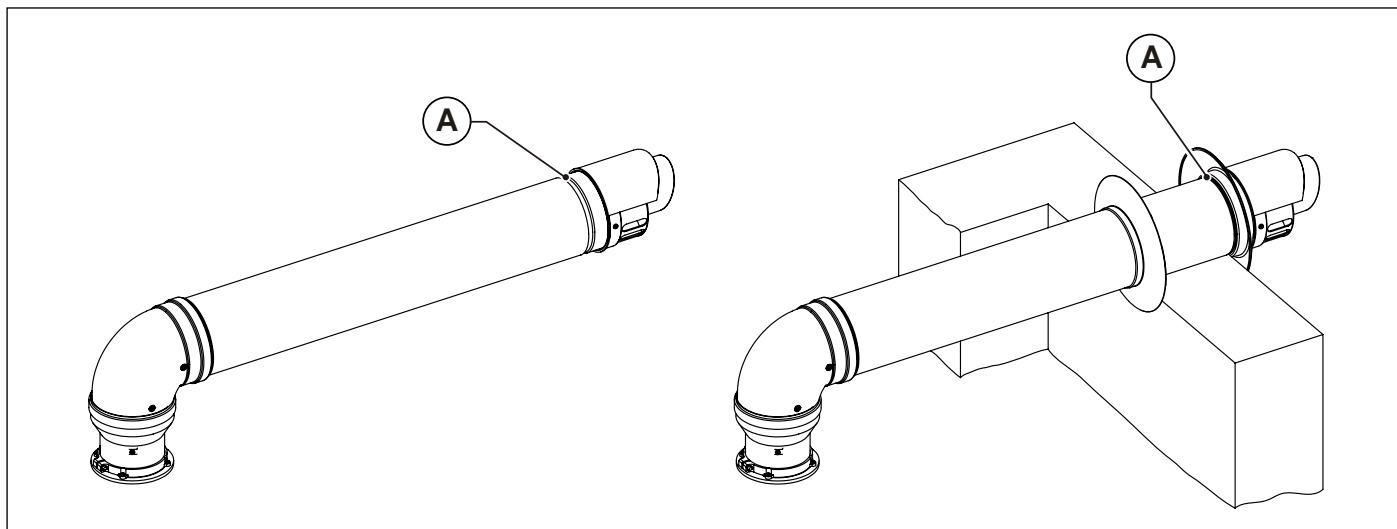


Рис. 18 Установка настенного терминала

Черепица для крыш под уклоном

Черепица для крыш под уклоном должна использоваться в случае крыш с уклоном от 18° до 44° (смотри Рис. 19 Черепица для крыш под уклоном).

Снимите накрышные элементы (кровельную плитку, черепицу и т. д.) в зоне, где будет установлена черепица для крыш под уклоном.

Расположите черепицу на крыше.

Расположите накрышные элементы (кровельную плитку, черепицу и прочее) так, чтобы дождевая вода стекала по крыше.

Установите колпак (А) на черепицу. Колпак может быть установлен в 2 положениях, что зависит от уклона трубы.

Вставьте дымоход сверху, пропуская его через черепицу.

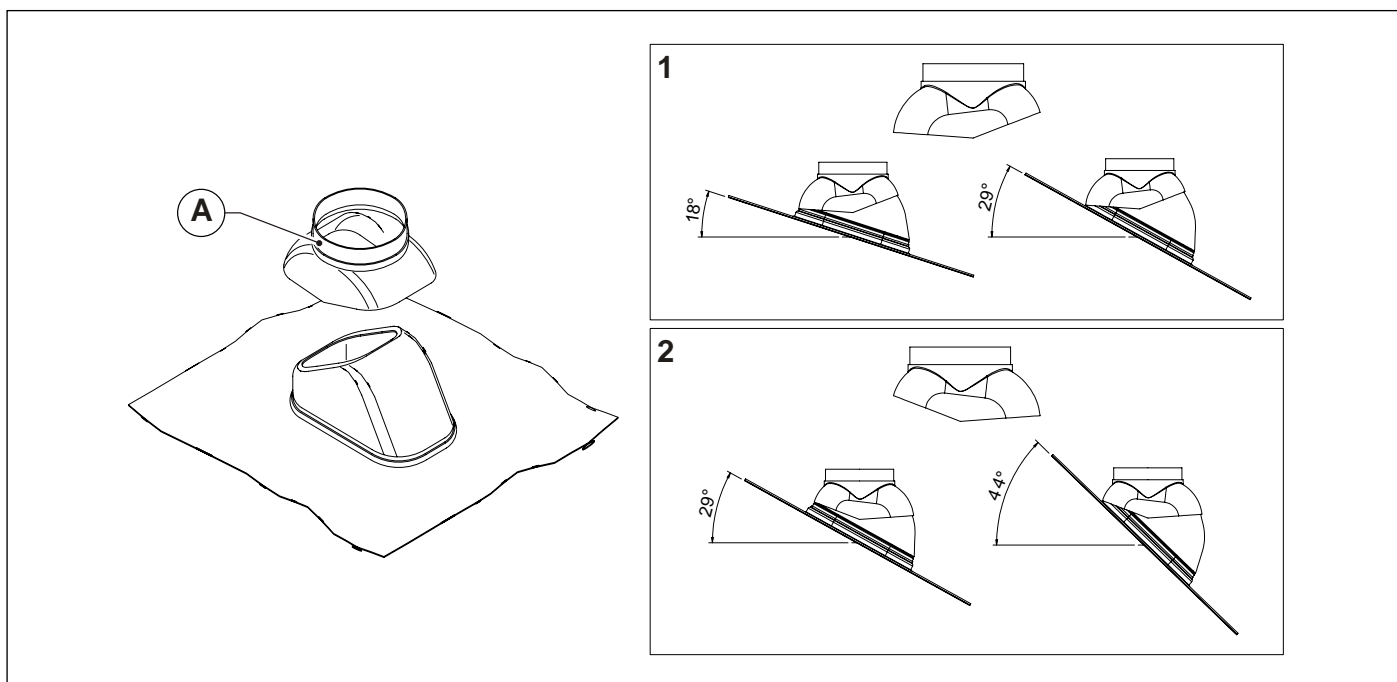


Рис. 19 Черепица для крыш под уклоном

Накрышные дымоходы

Вставьте дымоход воздухозабора и дымоотвода сверху, пропуская его через черепицу.

Расположите противодождевой хомутик (А) так, чтобы он упирался о колпак черепицы для крыш (В), после чего закрепите его винтом из комплекта поставки.

Расстояние от противодождевого хомутика до терминала должно быть таким, как указано на рисунке.

Проверьте, чтобы дымоход был в вертикальном положении. Вслед за этим закрепите его к конструкции посредством хомутов или других систем крепления.

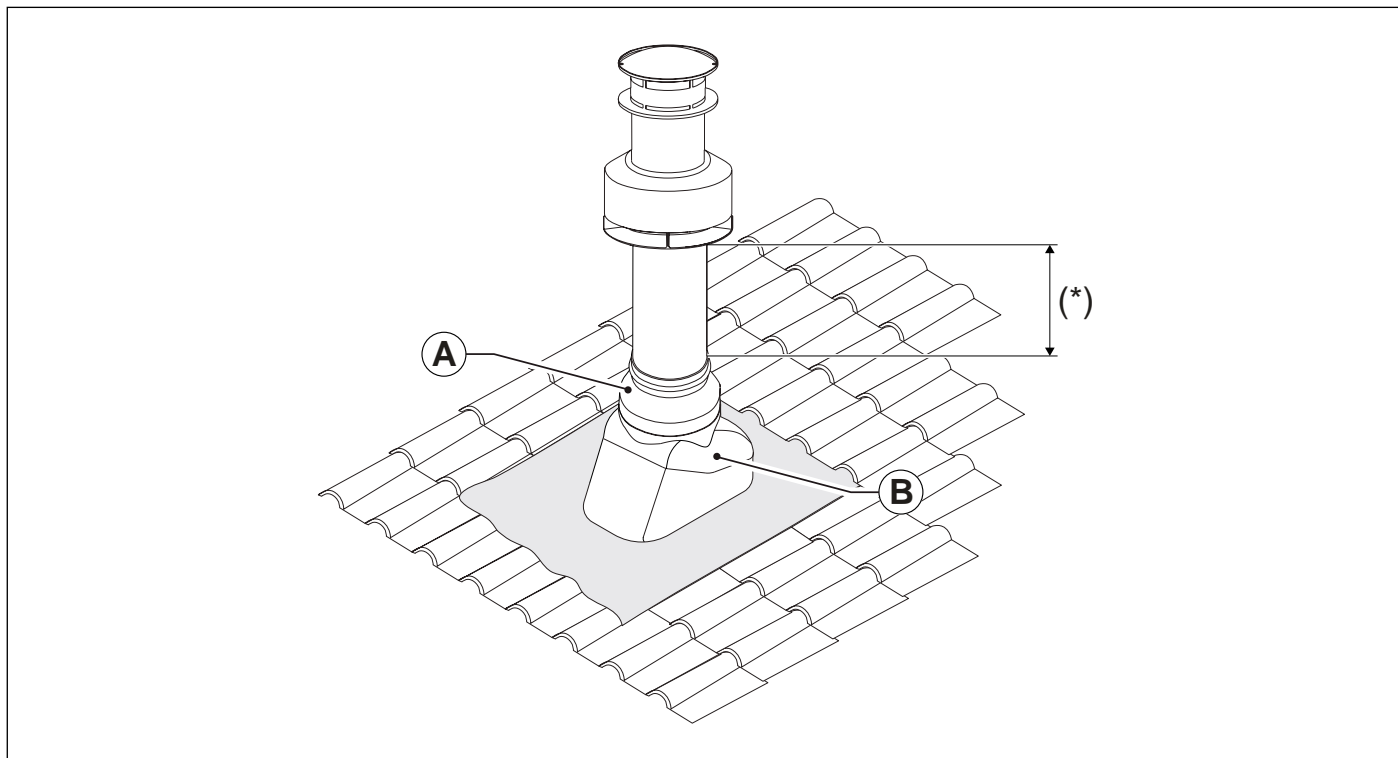


Рис. 20 Установка накрышного дымохода

(*) ≥ 370 мм для принадлежностей 0CAMISCA00 и 0CAMIASP00.
= 270 мм для принадлежности 0KCAMASP00.

3.6.3 Возможные схемы для систем воздухозабора и дымоотвода

Тип установки В23/В23Р

Конструкция котла предусматривает подключение к дымоходу или к устройству, осуществляющему выброс продуктов сгорания вне помещения, в котором он установлен.

Воздухозабор осуществляется из помещения, в котором установлен котел, а система дымоотвода выводит продукты сгорания вне данного помещения.

На котле не устанавливается приспособление для предотвращения создания ветром возвратной тяги, но в обязательном порядке устанавливается вентилятор в верхней части камеры сгорания /теплообменника

Тип установки С13/С13Х

Конструкция котла предусматривает подсоединение к горизонтальным терминалам для воздухозабора и дымоотвода, выходящих наружу через коаксиальные или раздельные трубы.

Расстояние между каналами воздухозабора и дымоотвода должно составлять минимум 250 мм и оба выхода должны располагаться в пределах квадрата со стороной 500 мм.

На котле в обязательном порядке должен устанавливаться вентилятор в верхней части камеры сгорания /теплообменника.

Тип установки С33/С33Х

Конструкция котла предусматривает подсоединение к вертикальным терминалам для воздухозабора и дымоотвода, выходящим наружу через коаксиальные или раздельные трубы.

Расстояние между каналами воздухозабора и дымоотвода должно составлять минимум 250 мм и оба выхода должны располагаться в пределах квадрата со стороной 500 мм.

На котле в обязательном порядке должен устанавливаться вентилятор в верхней части камеры сгорания /теплообменника.

Тип установки С43/С43Х

Конструкция котла предусматривает подсоединение к коллективному дымоходу, состоящему из двух каналов - один для воздухозабора, другой для газоотвода, которые могут быть коаксиальными или раздельными.

Дымоход должен отвечать требованиям действующих стандартов.

На котле в обязательном порядке должен устанавливаться вентилятор в верхней части камеры сгорания /теплообменника.

Тип установки С53

Котел с раздельными трубами для воздухозабора и дымоотвода.

Эти трубы могут выходить в зоны с разным давлением.

Запрещается размещать эти два терминала на противоположных стенах.

На котле в обязательном порядке должен устанавливаться вентилятор в верхней части камеры сгорания /теплообменника.

Тип С63/С63Х

Конструкция котла не предусматривает трубопроводов забора воздуха и вывода дымовых газов.

Трубы воздухозабора и дымоотвода поставляются и сертифицируются отдельно (согласно действующим в стране установки нормам и стандартам).

На котле в обязательном порядке должен устанавливаться вентилятор в верхней части камеры сгорания /теплообменника.

Тип установки С83

Конструкция котла предусматривает подсоединение к воздухозаборному терминалу и отдельному или общему дымоходу для отвода продуктов сгорания.

Дымоход должен отвечать требованиям действующих стандартов.

На котле в обязательном порядке должен устанавливаться вентилятор в верхней части камеры сгорания /теплообменника.

Тип С93/С93Х

Котел спроектирован для соединения посредством дымоотводной трубы к вертикальному терминалу.

В результате образования воздушного пространства технический отсек, в котором устанавливается дымоотводная система, также выполняет функцию воздухозаборного канала для воздуха на горение.

На котле в обязательном порядке должен устанавливаться вентилятор в верхней части камеры сгорания /теплообменника.

3.6.4 Длина воздухозаборной/дымоотводной трубы

Длина выражена в эквивалентных метрах дымоотводной трубы (M_{sef}).

Для расчета действительной длины системы воздухозабора/дымоотвода должны учитываться потери давления комплектующих (см. Таблица потерь давления на странице 52).



ВНИМАНИЕ

Эти данные действительны для каналов воздухозабора и дымоотвода состоящих из жестких труб с гладкой поверхностью, поставляемых производителем.

KR 85

Тип установки	Диаметр труб [мм]	Максимальная длина на воздухозаборе L_A [M_{sef}]	Максимальная длина на дымоотводе L_S [M_{sef}]	Общая максимальная длина $L_A + L_S$ [M_{sef}]	Максимальная прямолинейная длина без терминалов (1) [м]
B23/B23P	диам. 80	-	20	20	6
	диам. 100	-	62	62	41
C13/C13X - C33/C33X	диам. 80/125	-	-	13	5
	диам. 100/150	-	-	32	20
C43/C43X - C53 - C83	диам. 80 + диам. 80	20	20	20	6
	диам. 100 + диам. 100	62	62	62	41
C63/C63X	Остаточный напор дымовых труб ($P_{min}-P_{max}$): 5 - 194 Па				
C93/C93X	диам. 80 133x133 (2)	-	18	18	7
	диам. 100 165x165 (3)	-	54	54	33

Табл. 11 Длина труб KR 85

KR 99 - KR 120

Тип установки	Диаметр труб [мм]	Максимальная длина на воздухозаборе L_A [M_{sef}]	Максимальная длина на дымоотводе L_S [M_{sef}]	Общая максимальная длина $L_A + L_S$ [M_{sef}]	Максимальная прямолинейная длина без терминалов (1) [м]
B23/B23P	диам. 100	-	43	43	22
C13/C13X	диам. 100/150	-	-	22	11
C33/C33X	диам. 100/150	-	-	22	6
C43/C43X - C53 - C83	диам. 100 + диам. 100	43	43	43	22
C63/C63X	Остаточный напор дымовых труб ($P_{min}-P_{max}$): 5 - 275 Па				
C93/C93X	диам. 100 165x165 (3)	-	37	37	17

Табл. 12 Длина труб KR 99 - KR 120

(1) Максимальная прямолинейная длина может меняться в зависимости от потерь давления на терминалах воздухозабора и дымоотвода. В случае трубопроводов типа C9 указанное значение представляет собой максимальную вертикальную длину трубопровода в стояке.

(2) Максимальная длина в стояке с минимальными размерами 133x133 мм, включая терминал C9. Соединение с котлом представлено в виде отвода 90° диаметром 80/125 мм и удлиняющей трубы длиной один метр и диаметром 80/125 мм.

(3) Максимальная длина в стояке с минимальными размерами 165x165 мм, включая терминал C9. Соединение с котлом представлено в виде переходника 80/125-100/150 мм, отвода 90° диаметром 100/150 мм и удлиняющей трубы длиной один метр и диаметром 100/150 мм.

KR 150

Тип установки	Диаметр труб [мм]	Максимальная длина на воздухозаборе L_A [M _{sef}]	Максимальная длина на дымоотводе L_S [M _{sef}]	Общая максимальная длина $L_A + L_S$ [M _{sef}]	Максимальная прямолинейная длина без терминалов (1) [м]
B23/B23P	диам. 100	-	34	34	12
C13/C13X	диам. 100/150	-	-	17	11
C33/C33X	диам. 100/150	-	-	17	1
C43/C43X - C53 - C83	диам. 100 + диам. 100	34	34	34	12
C63/C63X	Остаточный напор дымовых труб (P _{min} -P _{max}): 10 - 290 Па				
C93/C93X	диам. 100 165x165 (3)	-	30	30	9

Табл. 13 Длина труб KR 150

(1) Максимальная прямолинейная длина может меняться в зависимости от потерь давления на терминалах воздухозабора и дымоотвода. В случае трубопроводов типа C9 указанное значение представляет собой максимальную вертикальную длину трубопровода в стояке.

(3) Максимальная длина в стояке с минимальными размерами 165x165 мм, включая терминал C9. Соединение с котлом представлено в виде переходника 80/125-100/150 мм, отвода 90° диаметром 100/150 мм и удлиняющей трубы длиной один метр и диаметром 100/150 мм.

3.6.5 Таблица потерь давления

Потери давления в системах с отдельными трубами диам. 80 мм (в эквивалентных метрах дымоотвода (m_{set}))

Компонент	Код	KR 85	
		A	S
Удлиняющая труба с наруж./внутр. резьбой длиной 1000 мм	0PROLUNG00	0,5	1,0
Удлиняющая труба с наруж./внутр. резьбой длиной 500 мм	0PROLUNG01	0,5	0,5
Отвод 90° наруж./внутр. резьбой	0CURVAXX02	1,0	1,5
Отвод 45° наруж./внутр. резьбой	0CURVAXX01	1,0	1,5
Тройник для зрительного контроля и сбора конденсата	0KITRACT00	1,0	1,0
Тройник с наруж./наруж./внутр. резьбой	0RACCORT00	1,0	1,0
Удлиняющая телескопическая труба с наруж./внутр. резьбой длиной 340-450 мм	0PROLTEL01	0,5	0,5
Дымоотводная труба длиной 1380 мм	0CAMISCA00	-	6,5
Гибкая труба с наруж./внутр. резьбой длиной 20 000 мм	0TUBOFLE01	13,0	20,0
Воздухозаборная решетка	0GRIGASP01	7,0	-
Настенный терминал дымоотвода длиной 1000 мм	0TERMSCA00	-	6,0
Фланцевое соединение для дымоотвода	0PARTFUM01	-	0,0
Фланцевое соединение для воздухозабора	0TRONASP00	0,0	-
Воздухозаборная/дымоотводная труба длиной 1380 мм (80+80 мм)	0CAMIASP00	5,0	6,5

Табл. 14 Потери давления в системах с отдельными трубами диам. 80 мм

Потери давления в системах с отдельными трубами диам. 100 мм (в эквивалентных метрах дымоотвода (m_{set}))

Компонент	Код	KR 85		KR 99 KR 120		KR 150	
		A	S	A	S	A	S
Фланцевое соединение для дымоотвода (диам. 80 мм)	0PARTFUM01	-	0,5	-	-	-	-
Фланцевое соединение для воздухозабора (диам. 80 мм)	0TRONASP00	0,0	-	-	-	-	-
Отвод 90° наруж./внутр. резьбой (диам. 80 мм)	0CURVAXX02	3,0	5,0	-	-	-	-
Воздухозаборная решетка (диам. 80 мм)	0GRIGASP01	21,5	-	-	-	-	-
Удлиняющая труба с наруж./внутр. резьбой длиной 500 мм (диам. 80 мм)	0PROLUNG01	1,0	1,5	-	-	-	-
Переходник с наруж./внутр. резьбой диам. 80-100 мм	0RIDUZIO13	0,0	2,0	-	-	-	-
Удлиняющая труба с наруж./внутр. резьбой длиной 500 мм	0PROLUNG07	0,5	0,5	0,5	0,5	0,5	0,5
Удлиняющая труба с наруж./внутр. резьбой длиной 1000 мм	0PROLUNG08	0,5	1,0	0,5	1,0	0,5	1,0
Удлиняющая труба с наруж./внутр. резьбой длиной 2000 мм	0PROLUNG09	1,5	2,0	1,5	2,0	1,5	2,0
Отвод 90° наруж./внутр. резьбой и смотровым стеклом	0CURVAXX08	2,5	3,5	2,5	3,5	2,5	4,0
Отвод 90° наруж./внутр. резьбой	0CURVAXX10	2,5	3,5	2,5	3,5	2,5	4,0
Отвод 45° наруж./внутр. резьбой	0CURVAXX11	2,0	3,0	2,0	3,0	2,0	3,0
Тройник с наруж./наруж./внутр. резьбой	0RACCORT01	3,0	5,0	3,5	5,0	3,5	5,5
Тройник с наруж./наруж./внутр. резьбой для зрительного контроля	0RACCORT03	1,5	2,5	2,0	2,5	2,0	3,0
Накрышный терминал из н/стали	0TERCOIN01	-	6,5	-	7,0	-	7,5
Гибкая труба с наруж./внутр. резьбой длиной 20 000 мм	0TUBOFLE04	13,0	20,0	13,5	20,0	13,5	20,0
Настенный терминал дымоотвода длиной 1000 мм	0TERMSCA03	-	7,5	-	8,0	-	8,5
Настенный терминал воздухозабора длиной 1000 мм	0TERMASP00	9,0	-	10,0	-	-	10,5
Фланцевое соединение для дымоотвода	0PARTFUM00	-	-	-	0,0	-	0,0
Фланцевое соединение для воздухозабора	0TRONFLA05	-	-	0,0	-	0,0	-
Воздухозаборная решетка	0GRIGASP02	-	-	9,5	-	9,5	-

Табл. 15 Потери давления в системах с отдельными трубами диам. 100 мм

A = воздухозабор

S = дымоотвод

Потери давления в концентрических переходах диам. 80/125 мм (в эквивалентных метрах дымоотвода (M_{set}))

Компонент	Код	KR 85
		A+S
Удлиняющая труба с наруж./внутр. резьбой длиной 1000 мм	0PROLUNG04	1,0
Удлиняющая труба с наруж./внутр. резьбой длиной 500 мм	0PROLUNG05	0,5
Отвод 90° наруж./внутр. резьбой	0CURVAXX07	1,5
Отвод 45° наруж./внутр. резьбой	0CURVAXX06	1,0
Настенный терминал воздухозабора/дымоотвода длиной 900 мм	0KITASCA01	7,0
Комплект дымоотвода через стену: Настенный терминал воздухозабора/дымоотвода длиной 900 мм Отвод 90° наруж./внутр. резьбой Переходник с наруж./внутр. резьбой диам. 60/100-80/125 мм	0KITASCA00	9,5
Воздухозаборная/дымоотводная труба длиной 1200 мм	0KITCACO01	7,5
Переходник с наруж./внутр. резьбой диам. 60/100-80/125 мм	0KITADCO00	1,0
Комплект дымоотвода через крышу: Воздухозаборная/дымоотводная труба длиной 1180 мм Переходник с наруж./внутр. резьбой диам. 60/100-80/125 мм	0KITCACO00	8,5
Фланцевое соединение воздухозабора/дымоотвода	0ATTCOFL01	0,0

Табл. 16 Потери давления в концентрических переходах диам. 80/125 мм

Потери давления в концентрических переходах диам. 100/150 мм (в эквивалентных метрах дымоотвода (M_{set}))

Компонент	Код	KR 85	KR 99 KR 120	KR 150
		A+S	A+S	A+S
Фланцевое соединение воздухозабора/дымоотвода (диам. 80/125 мм)	0ATTCOFL01	0,5	-	-
Переходник с наруж./внутр. резьбой диам. 80/125-100/150 мм	0RIDUZIO22	1,5	-	-
Удлиняющая труба с наруж./внутр. резьбой длиной 250 мм	0PROLUNG20	0,5	0,5	0,5
Удлиняющая труба с наруж./внутр. резьбой длиной 500 мм	0PROLUNG21	0,5	0,5	0,5
Удлиняющая труба с наруж./внутр. резьбой длиной 1000 мм	0PROLUNG22	1,0	1,0	1,0
Удлиняющая труба с наруж./внутр. резьбой длиной 2000 мм	0PROLUNG23	2,0	2,0	2,0
Отвод 90° наруж./внутр. резьбой	0CURVAXX18	3,0	3,0	3,0
Отвод 45° наруж./внутр. резьбой	0CURVAXX19	1,0	1,0	1,0
Тройник с наруж./наруж./внутр. резьбой и заглушкой (прямой канал закрыт)	0RACTTAP00	3,5	3,5	4,0
Тройник с наруж./наруж./внутр. резьбой и заглушкой (канал на 90° закрыт)	0RACTTAP01	0,5	0,5	0,5
Отвод 15° с наруж./внутр. резьбой	0CURVAXX20	0,5	0,5	0,5
Отвод 30° наруж./внутр. резьбой	0CURVAXX21	1,0	1,0	1,0
Соединение с наруж./внутр. резьбой с точками для забора проб на анализ	0ATTCOVE07	0,0	0,0	0,0
Соединение с наруж./внутр. резьбой с конденсатосборником	0ATTCOVE08	0,0	0,0	0,0
Настенный терминал воздухозабора/дымоотвода длиной 900 мм	0TERMPAR00	7,5	8,0	8,5
Фланцевое соединение воздухозабора/дымоотвода	0ATTCOFL00	0,0	0,0	0,0
Воздухозаборная/дымоотводная труба длиной 1200 мм (диам. 80/125 мм)		15,0	14,0	16,5
Переходник с наруж./внутр. резьбой диам. 100/150-80/125 мм	0TERMTET00			

Табл. 17 Потери давления в концентрических переходах диам. 100/150 мм

A + S = воздухозабор + дымоотвод

Потери давления в трубах диам. 80 мм для типа С9 в стояке 133х133 мм (в эквивалентных метрах дымоотвода (M_{set}))

Компонент	Код	KR 85
		A+S
Фланцевое соединение воздухозабора/дымоотвода (диам. 80/125 мм)	0ATTCOFL01	0,0
Удлиняющая труба с наруж./внутр. резьбой длиной 1000 мм (диам. 80/125 мм)	0PROLUNG04	1,5
Удлиняющая труба с наруж./внутр. резьбой длиной 500 мм (диам. 80/125 мм)	0PROLUNG05	0,5
Отвод 90° наруж./внутр. резьбой (диам. 80/125 мм)	0CURVAXX07	1,5
Отвод 45° наруж./внутр. резьбой (диам. 80/125 мм)	0CURVAXX06	1,5
Удлиняющая труба с наруж./внутр. резьбой длиной 1000 мм (диам. 80 мм) в стояке 133х133 мм	0PROLUNG00	1,0
Удлиняющая труба с наруж./внутр. резьбой длиной 500 мм (диам. 80 мм) в стояке 133х133 мм	0PROLUNG01	0,5
Гибкая труба с наруж./внутр. резьбой длиной 20 000 мм (диам. 80 мм) в стояке 133х133 мм	0TUBOFLE01	20,0
Пластмассовый накрышный терминал для дымохода (диам. 80 мм) в стояке 133х133 мм	0COPECAF00	7,0
Отвод 90° наруж./внутр. резьбой (диам. 80 мм) в стояке 133х133 мм	0CURVAXX02	1,5

Табл. 18 Потери давления в трубах диам. 80 мм для типа С9 в стояке 133х133 мм

Потери давления в трубах диам. 100 мм для типа С9 в стояке 165х165 мм (в эквивалентных метрах дымоотвода (m_{sef}))

Компонент	Код	KR 85	KR 99 KR 120	KR 150
		A+S	A+S	A+S
Фланцевое соединение воздухозабора/дымоотвода (диам. 80/125 мм)	0ATTCOFL01	0,5	-	-
Переходник с наруж./внутр. резьбой диам. 80/125-100/150 мм	0RIDUZIO22	3,0	-	-
Фланцевое соединение воздухозабора/дымоотвода (диам. 100/150 мм)	0ATTCOFL00	-	0,0	0,0
Отвод 90° наруж./внутр. резьбой (диам. 100/150 мм)	0CURVAXX18	5,0	5,0	5,0
Удлиняющая труба с наруж./внутр. резьбой длиной 1000 мм (диам. 100/150 мм)	0PROLUNG22	1,5	1,5	1,5
Удлиняющая труба с наруж./внутр. резьбой длиной 500 мм (диам. 100 мм) в стояке 165х165 мм	0PROLUNG07	0,5	0,5	0,5
Удлиняющая труба с наруж./внутр. резьбой длиной 1000 мм (диам. 100 мм) в стояке 165х165 мм	0PROLUNG08	1,0	1,0	1,0
Удлиняющая труба с наруж./внутр. резьбой длиной 2000 мм (диам. 100 мм) в стояке 165х165 мм	0PROLUNG09	2,0	2,0	2,0
Гибкая труба с наруж./внутр. резьбой длиной 20 000 мм (диам. 100 мм) в стояке 165х165 мм	0TUBOFLE04	20,0	20,0	20,0
Отвод 90° наруж./внутр. резьбой (диам. 100 мм) в стояке 165х165 мм	0CURVAXX10	3,0	3,0	3,0

Табл. 19 Потери давления в трубах диам. 100 мм для типа С9 в стояке 165х165 мм

A + S = воздухозабор + дымоотвод

3.7 Проверка КПД горения

3.7.1 Функция ТЕСТИРОВАНИЯ В РУЧНОМ РЕЖИМЕ

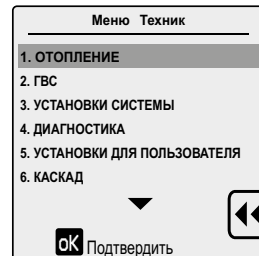
В котле предусмотрена функция ТЕСТИРОВАНИЯ В РУЧНОМ РЕЖИМЕ, которая должна использоваться для измерения КПД процесса горения и для регулировки горелки.

Функция ТЕСТИРОВАНИЯ В РУЧНОМ РЕЖИМЕ позволяет котлу работать на постоянной задаваемой мощности.

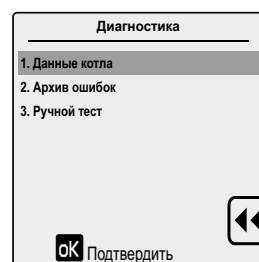
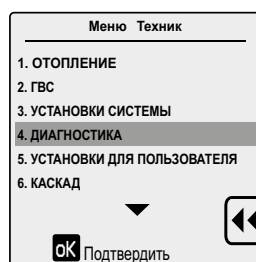
Функция ТЕСТИРОВАНИЯ В РУЧНОМ РЕЖИМЕ длится как максимум 15 минут.


Для активации функции ТЕСТИРОВАНИЯ В РУЧНОМ РЕЖИМЕ поступайте в соответствии со следующими указаниями.

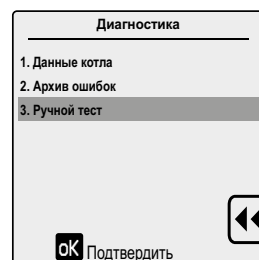
Войдите в МЕНЮ ТЕХНИКА (см. *МЕНЮ ТЕХНИКА* на странице 61).




Выберите «4. ДИАГНОСТИКА» и нажмите на .



Выберите «3. Тестирование в ручном режиме» и нажмите на .



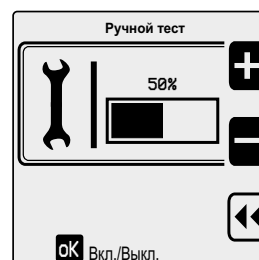
Нажмите на  для активации функции ТЕСТИРОВАНИЯ В РУЧНОМ РЕЖИМЕ.

Нажмите на клавиши  и  для увеличения или уменьшения мощности (от 0% до 100%).

Выполните контроль и замеры.

Функция ТЕСТИРОВАНИЯ В РУЧНОМ РЕЖИМЕ длится как максимум 15 минут.

Для прерывания функции ТЕСТИРОВАНИЯ В РУЧНОМ РЕЖИМЕ нажмите на .



3.7.2 Измерения

Котел оснащен двумя исходными фитингами: один для подсоединения воздухозаборной трубы **A** и один для подсоединения дымоотводной трубы **B** (см. Рис. 21 Точки для забора проб для анализа продуктов сгорания).

Фитинги оснащены точками для забора проб на анализа продуктов сгорания.

Если не используются основные соединения из комплекта поставки, предусмотрите точки забора проб на анализ продуктов сгорания.

Перед началом измерений снимите заглушки с отверстий на фитингах.

Для определения КПД горения следует выполнить следующие операции:

- Замер воздуха на горение, снятый на фитинге воздухозабора.
- Замер температуры дымовых газов и CO_2 , снятый на фитинге дымоотвода.

Данные измерения проводить при работающем котле.



ОПАСНОСТЬ

После того как был выполнен анализ продуктов сгорания, вставьте заглушки в отверстия на фитингах.

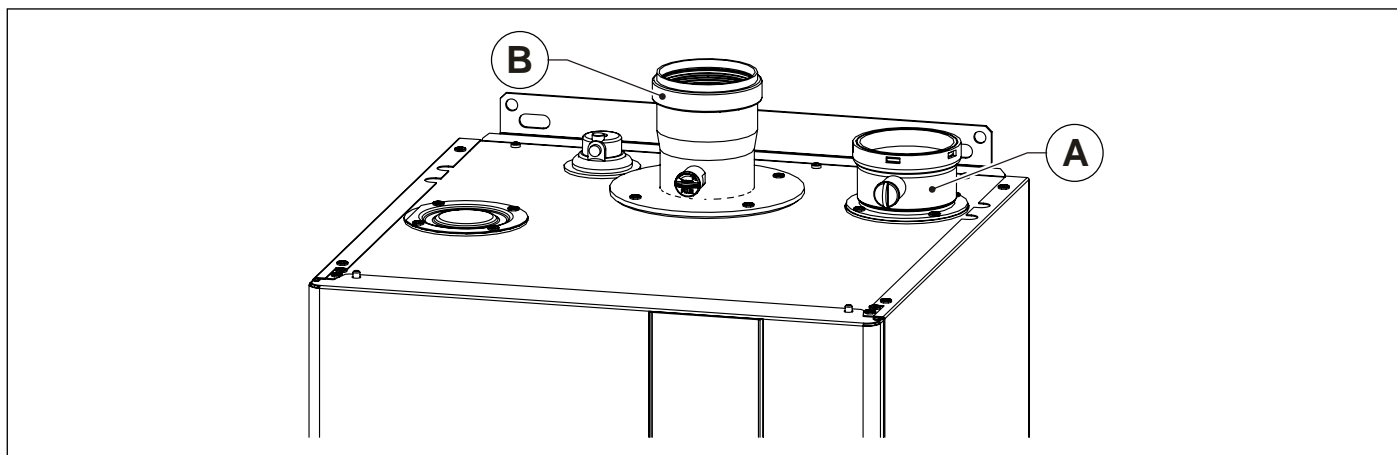


Рис. 21 Точки для забора проб для анализа продуктов сгорания

3.8 Подключение к газовой сети

Сечение применяемой трубы зависит от ее длины, типа газовой трассы и расхода газа.

Сечение газоподающей трубы должно быть равным или больше, чем сечение трубы, используемой внутри котла.



ОПАСНОСТЬ

Необходимо соблюдать требования действующих норм и стандартов страны установки, считающихся полностью приведенными в настоящем руководстве.

Следует помнить, что перед вводом в действие внутренней системы распределения газа т. е. перед подключением к счетчику, следует проверить ее герметичность.

Если какая-то часть газовой трассы проходит в стене, проверять ее герметичность следует до конечной установки, перед осуществлением защитного покрытия трубы.

Герметичность не должна проверяться с помощью горючего газа: для этой цели рекомендуется использовать воздух или азот.

После поступления газа в трубы запрещается определять утечки с помощью пламени. Для этой цели использовать соответствующие продукты, продаваемые в торговой сети.

ОБЯЗАТЕЛЬНО, при подключении котла к линии подачи ГАЗА использовать накидную гайку с применением прокладки в стыковой полости.

НЕ ДОПУСКАЕТСЯ использование тефлоновой ленты, пакли и других видов уплотнения резьбовой поверхности.

3.9 Подключение к гидравлической сети

3.9.1 Контур отопления

Перед установкой котла и подключением его к линии подачи воды, необходимо прочистить систему с целью удаления засорений и элементов, которые накопились во время предыдущей работы системы или в процессе установки таковой, и в последующем могут повредить насос или теплообменник.

Трубы подачи и возврата из контура отопления должны подключаться с помощью соответствующих патрубков 1¼" M и R (смотри Рис. 12 Шаблон из картона).

Система сброса клапанов безопасности должна быть соединена с котлом, с фитингом S (см. Рис. 12 Шаблон из картона).



ПРЕДУПРЕЖДЕНИЕ

Рекомендуется выводить сток предохранительного клапана, установленного на котле, в канализацию. При отсутствии такого вывода, возможное открытие предохранительного клапана может привести к затоплению помещения в котором установлен котел.

Производитель не несет никакой ответственности за материальный ущерб, травмы людей и животных, возникшие в результате несоблюдения вышеприведенных инструкций.

3.9.2 Слив конденсата

Для обустройства отвода конденсата необходимо соблюдать требования существующих норм и рекомендаций, изложенных в данном эксплуатационном документе.

Если не существуют специальные предписания и запреты, конденсат, образующийся в процессе горения, должен выводиться в общую канализационную систему через патрубок слива конденсата, щелочная среда которой нейтрализует кислотность конденсата. Во избежание поступления неприятного запаха из сливов бытовой канализационной системы, рекомендуется устанавливать сифон с гидрозатвором между каналом вывода конденсата и выходом бытовой канализации, предотвращающую попадание неприятного запаха в помещение.



ПРЕДУПРЕЖДЕНИЕ

Производитель не несет никакой ответственности за материальный ущерб, травмы людей и животных, возникшие в результате несоблюдения вышеприведенных инструкций.

3.10 Датчик бойлера

Котел укомплектован трехполюсным сетевым кабелем, уже подсоединенным с одной стороны к электронной плате и защищенным от разрыва соответствующим блокировочным приспособлением.

Котел должен быть подключен к сети с параметрами 230 В и 50 Гц.

При подсоединении необходимо соблюдать полярность фаз.

При установке котла, необходимо обязательно соблюдать требования действующих технических норм и стандартов, а также рекомендации, приведенные в настоящей «Инструкции».

В доступном месте перед котлом должен быть установлен двухполюсный выключатель с расстоянием между контактами 3 мм, с помощью которого возможно отключать котел от электропитания для проведения технического обслуживания в условиях полной безопасности.

Сетевая линия котла должна быть защищена дифференциальным термоманитным выключателем с отвечающей нормативным требованиям отключающей способностью. Сетевая линия котла должна быть надежно заземлена.

Необходимо проверить выполнение этого основного требования по безопасности; в сомнительных случаях необходимо обратиться к квалифицированным специалистам для проведения контроля.



ПРЕДУПРЕЖДЕНИЕ

Производитель не несет никакой ответственности за ущерб, возникающий из-за отсутствия заземления или его несоответствия нормативным требованиям. Трубы гидравлической, газовой и отопительной систем не могут спользоваться в целях заземления.

3.11 Подключение к комнатному термостату (опция)

Котел может быть подсоединен одному комнатному термостату (опция).

Контакты комнатного термостата должны быть со свободным потенциалом и выдерживать нагрузку 5 мА при 24 В пост. т.

Провода комнатного термостата подключаются к клеммам (23) и (24) электронной платы управления (см. *Электрическая схема* на странице 77) после удаления перемычки, которая серийно устанавливается при производстве котла.

Провода комнатного термостата НЕ должны прокладываться вместе с проводами электропитания.

3.12 Установка и работа с пультом дистанционного управления OpenTherm (опция)



ПРЕДУПРЕЖДЕНИЕ

Необходимо использовать только пульты дистанционного управления, поставляемые производителем котлов. В случае подключения устройств других производителей корректная работа пульта ДУ или котла не гарантируется.

К котлу может подключаться пульт дистанционного управления Open Therm (необязательное устройство, поставляется производителем по заказу).

Установку пульта дистанционного управления могут осуществлять только квалифицированные специалисты.

Монтаж выполнять согласно инструкции, прилагаемой к пульту дистанционного управления.

Пульт дистанционного управления следует устанавливать на одной из внутренних стенок помещения на высоте около 1,5 метра от пола, в месте, где определяемая этим устройством комнатная температура будет наиболее точно отвечать действительности. Не рекомендуется устанавливать пульт дистанционного управления в нишах, за дверьми или шторами, вблизи от источников тепла или в месте прямого попадания солнечных лучей, на сквозняках и в местах с повышенной влажностью.

Датчик наружной температуры должен присоединяться к клемме (27) и (28) платы управления котла (смотри *Электрическая схема* на странице 77).

Контакты пульта дистанционного управления защищены от ошибочной полярности, это означает, что провода можно менять местами.



ПРЕДУПРЕЖДЕНИЕ

Пульт дистанционного управления не должен подключаться к электросети 230В ~ 50Гц.

Провода пульта дистанционного управления НЕ должны прокладываться вместе с проводами электропитания: при несоблюдении этого правила помехи, создаваемые другими электрическими проводами, могут стать причиной сбоев в работе пульта дистанционного управления;

После того как был установлен пульт ДУ, выполните процедуру инициализации:

- Переведите пульт ДУ в режим «ВЫКЛ.».
- Одновременно нажмите и держите нажатыми клавиши Prog и «Сброс», пока не появится надпись «PAr».
- Отпустите и снова одновременно нажмите и удерживайте нажатыми клавиши, пока не появится мигающая надпись «P13» и ее значение «0».
- Отпустите клавиши «Прогр» и «Сброс» и нажмите на центральную клавишу, чтобы замигало значение «0».
- Поверните центральную клавишу до появления значения «1».
- Нажмите на клавишу «Сброс» для выхода из режима программирования.

Полная информация о программировании пульта дистанционного управления содержится в соответствующем руководстве.

Обмен данными между платой управления и пультом дистанционного управления протекает в любом из рабочих режимов котла: «ОЖИДАНИЕ», «ЛЕТО», «ЗИМА», «ТОЛЬКО ОТОПЛЕНИЕ».

При этом на дисплее котла отображаются данные установленные на пульте ДУ в соответствии с режимом работы котла.

3.13 Подключение датчика наружной температуры (опция) и работа в режиме погодозависимого терморегулирования

К котлу может быть подключен датчик температуры наружного воздуха (не обязательная опция поставляемая производителем котла) для работы в погодозависимом режиме.

Примечание: наружная температура котла автоматически управляет температурой воды отопления по погодозависимой кривой.



ПРЕДУПРЕЖДЕНИЕ

Используйте только датчики, поставляемые производителем котла.

В случае подключения датчика наружной температуры, поставляемого другим производителем, правильная работа датчика и самого котла не гарантируется.

Датчик наружной температуры должен подсоединяться к котлу проводом с двойной изоляцией с минимальным сечением 0,35 кв. мм.

Датчик наружной температуры должен подключаться к клеммам (21) и (22) электронной платы (см. *Электрическая схема* на странице 77).

Датчик наружной температуры должен подключаться посредством двухпроводного коаксиального экранированного кабеля с заземленной оплеткой и максимальной длиной 50 метров.

Минимальное сечение проводов должно быть 1 мм².



ПРЕДУПРЕЖДЕНИЕ

Провода датчика наружной температуры НЕ должны соприкасаться с проводами электропитания.

Датчик должен устанавливаться на стену с СЕВЕРНОЙ или СЕВЕРО-ВОСТОЧНОЙ стороны, в месте, защищенном от воздействия атмосферных явлений.

Не устанавливать датчик наружной температуры в оконных проемах, рядом с вентиляционными отверстиями или другими источниками тепла.

После того как был установлен датчик наружной температуры, необходимо активировать его работу, изменяя параметр «1.6. Тип запроса» в МЕНЮ ТЕХНИКА.

- Войдите в МЕНЮ ТЕХНИКА (см. *МЕНЮ ТЕХНИКА* на странице 61).
- Выберите «1.6. Тип запроса» и нажмите на **ok**.
- Выберите «Датчик наружной температуры» и нажмите на **ok**.

Погодозависимая кривая рассчитывается автоматически платой котла с учетом значения, заданного в 4 параметрах МЕНЮ ТЕХНИКА:

- «1.2.2. Максимальная заданная температура» (**Tm_max** на изображении)
- «1.2.3. Минимальная заданная температура» (**Tm_min** на изображении)
- «1.3.1. Наружная температура при максимальной температуре системы отопления» (**Te_max** на изображении)
- «1.3.2. Наружная температура при минимальной температуре системы отопления» (**Te_min** на изображении)

Для изменения погодозависимой кривой необходимо изменить эти 4 параметра.

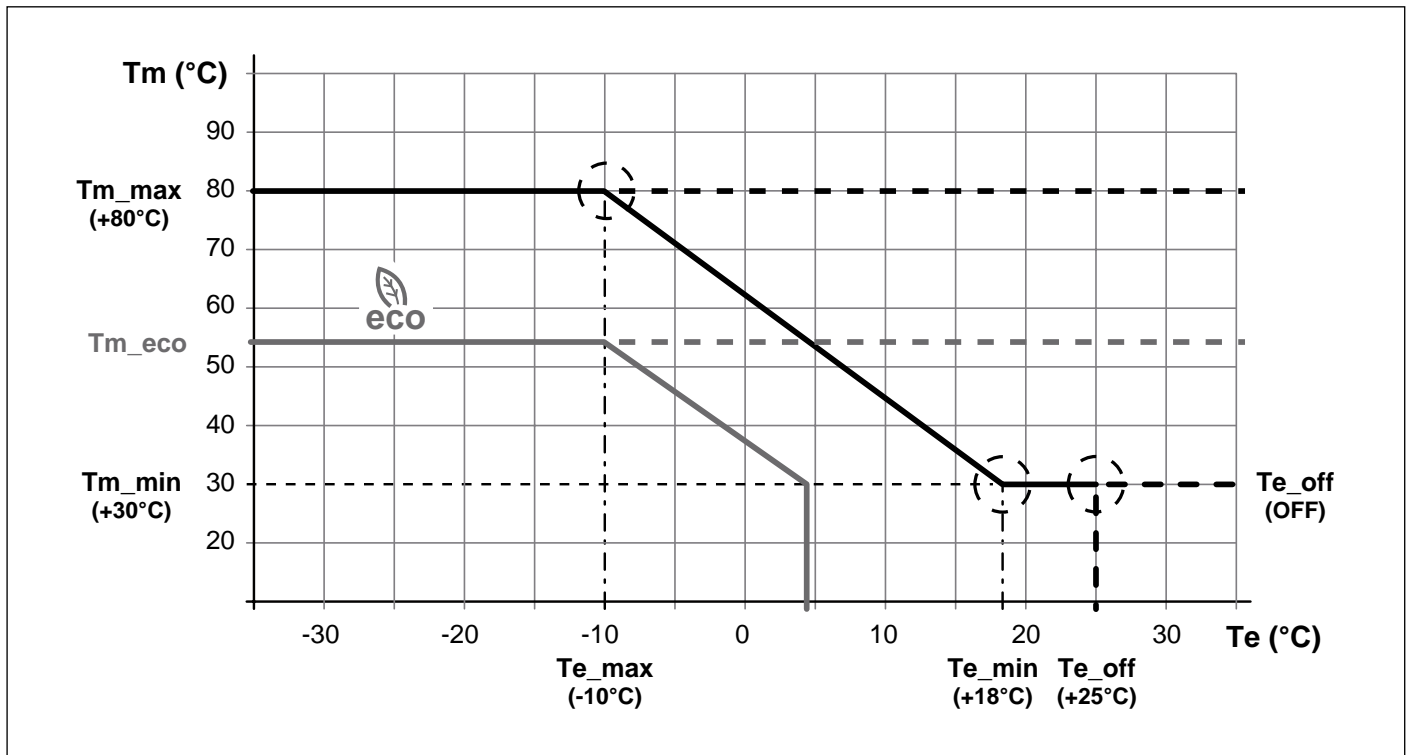


Рис. 22 Погодозависимая кривая

Tm указывает на температуру подачи °C

Te указывает на температуру внешней среды °C

При работе в режиме ECO (задается таймером или клавишей ) погодозависимая кривая уменьшается на значение, заданное в параметре «1.2. Уменьшение значения для режима ECO» МЕНЮ ТЕХНИКА).

В этом случае при температуре линии подачи ниже минимального заданного значения (параметр «1.2.3. Минимальная заданная температура» в МЕНЮ ТЕХНИКА) котел выключается.

Можно задать выключение котла при превышении заданного значения наружной температуры.

Для активации этого режима задайте в параметре «1.3.3. Наружная температура для выключения системы отопления» требуемое значение (**Te_выкл** на изображении).

В противном случае установите этот параметр на «ВЫКЛ.».

3.14 Работа с помощью внешнего сигнала 0-10 В

Котел может управляться посредством внешнего сигнала 0-10 В пост. т.
Контроль может выполняться по мощности или по температуре.



ПРЕДУПРЕЖДЕНИЕ

Если задается контроль по мощности, используя внешний сигнал 0-10 В пост. т., необходимо установить датчик температуры на линии подачи котла, а затем соединить его с внешним контроллером 0-10 В пост. т.

Датчик должен устанавливаться вблизи котла перед имеющимися гидравлическими стрелками или пластинчатыми теплообменниками.

Датчик не должен допускать, чтобы температура подачи превышала максимальную задаваемую температуру в котле (85 °С).

Для включения контроля при помощи внешнего сигнала 0-10 В пост. т. необходимо выполнить следующие настройки:

- Установите параметр «1.6. Тип запроса» в МЕНЮ ТЕХНИКА на:
 - » Сигнал 0-10 В [%] для контроля по мощности.
 - » Сигнал 0-10 В [SP] для контроля по температуре.
- Задайте режим котла «ЗИМА» или «ТОЛЬКО ОТОПЛЕНИЕ».
- Закоротите вход ТА на электронной плате (вход 23 и 24).

Временные интервалы работы котла программируются внешним контроллером 0-10 В пост. т.

По этой причине необходимо отключить таймер котла (параметр «1.3.1. Активация/отключение локального таймера» в МЕНЮ ПОЛЬЗОВАТЕЛЯ, устанавливая его на «Отключен» (см. *Установка ТАЙМЕРА*).

Мощность/температура отопления котла контролируется сигналом 0-10 В пост. т. следующим образом:

Сигнал 0-10 В пост. т. с возрастанием	Работа котла
сигнал < 2 В	Котел выключен
2 В ≤ сигнал ≤ 10 В	Котел включен в режиме линейного изменения мощности/температуры
Сигнал 0-10 В пост. т. с убыванием	Работа котла
2 В ≤ сигнал ≤ 10 В	Котел включен в режиме линейного изменения мощности/температуры
1 В ≤ сигнал ≤ 2 В	Котел включен в режиме мин. мощности/температуры
сигнал < 1 В	Котел выключен

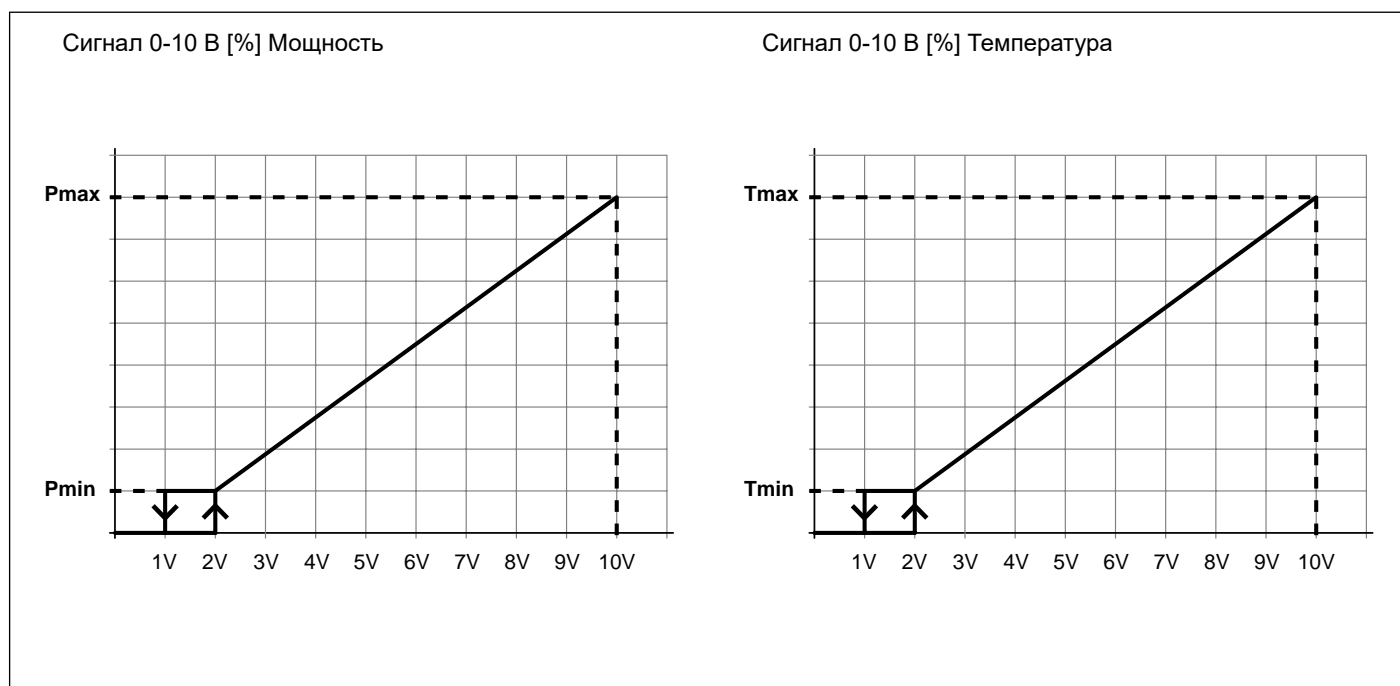



Рис. 23 Сигнал 0-10 В пост. т.

3.15 МЕНЮ ТЕХНИКА




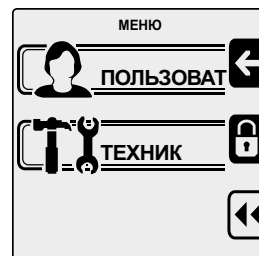
ВНИМАНИЕ

Только работники сервисных центров или квалифицированные специалисты могут изменять параметры МЕНЮ ТЕХНИКА.

Проверьте, чтобы был включен дисплей котла (не в режиме «ВЫКЛ.»). В противном случае нажмите на клавишу  для включения котла.

Нажмите на клавишу  для доступа к списку меню.

Нажмите на клавишу  (посередине) для доступа на страницу МЕНЮ ТЕХНИКА.



Доступ к МЕНЮ ТЕХНИКА защищен паролем «2 3 1».

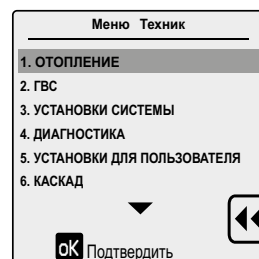
Введите пароль посредством клавиш  и , после чего нажмите на .



Нажмите на клавиши   для прокрутки меню.

Нажмите на клавишу  для доступа к подменю или к параметру.

Нажмите на клавишу   для перехода на предыдущую страницу.



Подробное объяснение пунктов МЕНЮ ТЕХНИКА смотрите в параграфах *Таблица просмотра МЕНЮ ТЕХНИКА* и *Описание строк МЕНЮ ТЕХНИКА* на страницах [62](#) и [68](#).

3.15.1 Таблица просмотра МЕНЮ ТЕХНИКА

Меню техника	Подменю 1	Подменю 2	Заводское значение	Пределы задаваемого значения
1. ОТОПЛЕНИЕ	1. Заданная мощность отопления	1. Макс. мощность	100%	0 ÷ 100%
		2. Миним. мощность	0%	0 ÷ 100%
	2. Т. отопления	1. Абсолютная Т. макс	80 °С	20-85 °С
		2. Заданная Т. макс	75 °С	20-80 °С
		3. Заданная Т. миним	40 °С.	20-70 °С
		4. Гистерезис отопления	3 °С	2-10 °С
	3. Параметры упр. по Т. наружн	1. Т. наруж. для Т. макс. подачи	-10 °С	-34-10 °С
		2. Т. наружн. для Т. мин. подачи	18°С.	15-25 °С
		3. Т. наружн. для выкл отопления	ВЫКЛ.	ВЫКЛ. 7-30 °С
		4. Таблица кривой отопления	Отображение таблицы	
		5. Кривая отопления	Отображение кривой	
	4. Настройка насоса	1. Время пост-циркуляции	5 мин	1-30 мин
	5. Задержка вкл. отопления	-	1 мин	0–15 мин
6. Тип запроса	-	Комнатный термостат	Датчик наружной температуры Комнатный термостат Сигнал 0-10 В [%] Сигнал 0-10 В [SP]	
2. ГВС	1. Мощность на ГВС	1. Макс. мощность	100%	0 ÷ 100%
		2. Миним. мощность	0%	0 ÷ 100%
	2. Значения Т ГВС	1. Т. водонагрев.	80 °С (*)	35-85 °С
		2. Температура ГВС	60 °С	35-65 °С
		3. Гистерезис ГВС	3 °С	2-10 °С
	3. Настройка насоса	1. Время пост-циркуляции	30 с	ВЫКЛ. 1-180 с
	4. Установка приоритета	1. Состояние ГВС	Включ.	Включ. Отключ.
2. Таймаут приоритета ГВС		ВЫКЛ.	ВЫКЛ. 1-60 мин	
5. Миним. скорость насоса	-	Контакт	Контакт Датчик (*)	

(*) Если параметр «2.5. Тип запроса» установлен на «Датчик», температура подачи бойлера будет равна температуре, заданной в пункте «2.2.2. Температура ГВС» + 20 °С.

Меню техника	Подменю 1	Подменю 2	Заводское значение	Пределы задаваемого значения
3. УСТАНОВКИ СИСТЕМЫ	1. Параметры котла	1. Мощность при розжиге	(**)	0 ÷ 100%
		2. Время контроля сифона	10 с	0-60 с
		3. Число насосов котла	Двойной насос	Насос и 3-ходовой клапан Двойной насос
		4. Макс. скорость насоса	100%	15–100%
		5. Тип запроса тепла	15%	15–100%
		6. Защита от легионелл	Отключ.	Включ. Отключ.
		7. Защита теплообменника	Отключ.	Включ. Отключ.
		8. Превышение Т. теплообм.	10 °С	5-20 °С
		9. Контроль защиты теплообменника	Включ.	Включ. Отключ.
		10. Параметры modbus	1	0 ÷ 247
		11. Время хода 3-ходового клапана	10 с	1-255 с
		12. Реле 1 выход	Функция аварийной сигнализации	Функция аварийной сигнализации Менеджер сжиженного газа
		13. Макс. скорость вентилятора	(**)	300-12 750 об/мин
		14. Мин. скорость вентилятора	(**)	300-12 750 об/мин
		15. Время предпродувки	30 с	0-255 с
		16. Время постпродувки	30 с	0-255 с
		17. Скорость постпродувки	5100 об/мин	300-12 750 об/мин
		18. Время стабилизации	40 сек.	0-255 с
		19. Величина наклона СН	(**)	0-60 °С
		20. Расход горелки ВКЛ.	(**)	0-3825 л/ч
		21. Расход горелки ВЫКЛ.	(**)	0-3825 л/ч
		22. Скорость APS	(**)	0-12750 об/мин
		23. Макс. скорость APS	(**)	0-12750 об/мин
		24. Время переключения APS	10 с	10-255 с
		25. Шаг APS	50 об/мин	50-500 об/мин
		26. Мин. мощность для пуска уменьш. наклона	19%	0 ÷ 100%
		27. Время 0,2 с для шага длит. уменьш.	10	0 ÷ 255
		28. Fan Kp Up	50	0 ÷ 127
		29. Fan Ki Up	(**)	0 ÷ 255
		30. Fan Kp Down	(**)	0 ÷ 127
		31. Fan Ki Down	(**)	0 ÷ 255
		32. CH KP	3	0 ÷ 127
		33. CH KI	230	0 ÷ 255
		34. DHW KP	3	0 ÷ 127
		35. DHW KI	230	0 ÷ 255

(**) В зависимости от модели. Смотрите Табл. 20 Конкретные параметры для каждой отдельной модели на странице 67.

Меню техника	Подменю 1	Подменю 2	Подменю 3	Заводское значение	Пределы задаваемого значения	
3. УСТАНОВКИ СИСТЕМЫ	2. Настройки дисплея	1. Язык	-	Английский	Английский Итальянский Польский Французский Испанский Русский Турецкий Румынский Болгарский Немецкий	
		2. Ед. измерения	-	Градусы Цельсия	Градусы по Фаренгейту Градусы Цельсия	
		3. Установить дату	-	-	день / месяц год	
		4. Установить время	24 часа 12 часов	-	часы : минуты	
	3. Установки для ТО	1. Информация о ТО	Ввод номера телефона сервисного центра (макс. 13 цифр).			
		2. Дата ТО	Ввод даты следующего планового техобслуживания.			
	4. ДИАГНОСТИКА	1. Данные котла	Отображение основных параметров котла. Если есть символ «*», нажмите на <input type="button" value="OK"/> для отображения временного графика параметра.			
2. Архив ошибок		Отображение последних ошибок в работе котла. Нажмите на <input type="button" value="OK"/> для отображения состояния котла в момент появления ошибки.				
3. Ручной тест		-	-	ВЫКЛ.	ВЫКЛ. 0-100%	

Меню техника	Подменю 1	Подменю 2	Подменю 3	Заводское значение	Пределы задаваемого значения
5. ПОЛЬЗОВАТЕЛЬСКИЕ НАСТРОЙКИ	1. Отопление	1. Регулировка температуры	1. Регулировка температуры	75 °С	20-80 °С
			2. Т наружная для выкл. отопления	ВЫКЛ.	ВЫКЛ. 7-30 °С
		2. Снижение Т. в режиме ECO	-	50 °С.	0-50 °С
		3. Установка таймера	1. Вкл./Выкл. таймера	Включ.	Включ. Отключ.
			2. Установка таймера	Понедельник	Понедельник Вторник Среда Четверг Пятница Суббота Воскресенье Понедельник-Пятница Понедельник-Воскресенье Суббота-Воскресенье
			1. Регулировка температуры	-	80 °С
	2. Вода ГВС	2. Снижение Т. в режиме ECO	-	20 °С	0-50 °С
			1. Вкл./Выкл. таймера	Включ.	Включ. Отключ.
		3. Установка таймера	2. Установка таймера	Понедельник	Понедельник Вторник Среда Четверг Пятница Суббота Воскресенье Понедельник-Пятница Понедельник-Воскресенье Суббота-Воскресенье
			1. Т отопления для отпуска	-	20 °С
	3. Отпуск	2. Т ГВС для отпуска	-	80 °С	35-85 °С

Меню техника	Подменю 1	Подменю 2	Заводское значение	Пределы задаваемого значения
6. КАСКАД	1. Настройки каскада	1. Задержка вкл. в каскаде	30 с	0-255 с
		2. Миним. мощность модуляции	10% мин	0 ÷ 100%
		3. Мощность отдельной горелки	В зависимости от модели	0-2550 кВт
		4. Котлы на ГВС	0	0 ÷ 6
		5. Период интегрирования PI	5 с	1-15 с
		6. Макс. скорость насоса каскада	100%	15–100%
		7. Миним. скорость насоса каскада	30%	15–100%
	2. Данные каскада	Отображение информации системы, работающей в каскаде. Если есть символ «*», нажмите на <input type="button" value="ok"/> для отображения временного графика параметра.		
	3. Автоконфигурация каскада	Нажмите на <input type="button" value="ok"/> для активации автоматической конфигурации системы, работающей в каскаде.		
	7. ЗАВОДСКИЕ НАСТРОЙКИ	Нажмите на <input type="button" value="ok"/> для восстановления заводских настроек (***)		
8. ТИП КОТЛА	-	-	В зависимости от модели	1. 45 кВт AUX Метан 2. 45 кВт AUX Сжиж. газ 3. 45 кВт Метан 4. 45 кВт Сжиж. газ 5. 60 кВт AUX Метан 6. 60 кВт AUX Сжиж. газ 7. 60 кВт Метан 8. 60 кВт Сжиж. газ 9. 85 кВт AUX Метан 10. 85 кВт AUX Сжиж. газ 11. 85 кВт Метан 12. 85 кВт Сжиж. газ 13. 120 кВт AUX Метан 14. 120 кВт AUX Сжиж. газ 15. 120 кВт Метан 16. 120 кВт Сжиж. газ 16. 150 кВт AUX Метан 17. 150 кВт AUX Сжиж. газ 18. 150 кВт Метан 19. 150 кВт Сжиж. газ

(***) Если восстанавливаются заводские настройки, загружаются параметры котла модели на 45 кВт, работающего на метане.

Если модель вашего котла другая, после восстановления заводских настроек перейдите в пункт «8. ТИП КОТЛА» и выберите правильную модель котла, после чего нажмите на .

Для модели **KR 99** выберите **120KW AUX**.

Параметр	KR 85	KR 85	KR 99	KR 99
	Метан	Пропан	Метан	Пропан
3.1.1. Мощность при розжиге [%]	25	25	25	25
3.1.13. Maximum fan speed [rpm]	6300	6050	6600	6500
3.1.14. Minimum fan speed [rpm]	1640	1630	1780	1720
3.1.19. CH slope rate	5	5	5	5
3.1.20. Flow burner ON [l/hour]	1500	1500	2250	2250
3.1.21. Flow burner OFF [l/hour]	1350	1350	2025	2025
3.1.22. APS Speed [rpm]	3600	3600	4250	4250
3.1.23. APS Max Speed	3850	3850	4500	4500
3.1.29. Fan Ki Up	244	244	244	244
3.1.30. Fan Kp Down	50	50	50	50
3.1.31. Fan Ki Down	250	250	250	250
Параметр	KR 120	KR 120	KR 150	KR 150
	Метан	Пропан	Метан	Пропан
3.1.1. Мощность при розжиге [%]	25	25	15	15
3.1.13. Maximum fan speed [rpm]	7500	7200	7900	7700
3.1.14. Minimum fan speed [rpm]	1780	1720	1930	1865
3.1.19. CH slope rate	5	5	5	5
3.1.20. Flow burner ON [l/hour]	2250	2250	3000	3000
3.1.21. Flow burner OFF [l/hour]	2025	2025	2700	2700
3.1.22. APS Speed [rpm]	4250	4250	4500	4500
3.1.23. APS Max Speed	4500	4500	4750	4750
3.1.29. Fan Ki Up	244	244	240	240
3.1.30. Fan Kp Down	50	50	40	40
3.1.31. Fan Ki Down	250	250	253	253

Табл. 20 Конкретные параметры для каждой отдельной модели

3.15.2 Описание строк МЕНЮ ТЕХНИКА

Поз.	Описание
1. ОТОПЛЕНИЕ	
1.1. Заданная мощность отопления	
1.1.1. Макс. мощность	Установка максимальной используемой мощности относительно доступной.
1.1.2. Миним. мощность	Установка минимальной используемой мощности относительно доступной (0% соответствует минимальной мощности горелки).
1.2. Т. отопления	
1.2.1. Абсолютная Т. макс	Установка максимальной температуры линии подачи контура отопления, выдерживаемой котлом.
1.2.2. Заданная Т. макс	Установка значения температуры линии подачи системы отопления. (Соответствует параметру «1.1.1. Регулировка температуры» в МЕНЮ ПОЛЬЗОВАТЕЛЯ)
1.2.3. Заданная Т. миним	Установка минимальной температуры линии подачи контура отопления.
1.2.4. Гистерезис отопления	Максимальное допустимое значение, выходящее за пределы заданного значения температуры линии подачи системы отопления. При превышении этого значения горелка останавливается.
1.3. Параметры упр. по Т. наружн	
1.3.1. Т. наруж. для Т. макс. подачи	Установка минимальной наружной температуры, соответствующей максимальной температуре линии подачи.
1.3.2. Т. наружн. для Т. мин. подачи	Установка максимальной наружной температуры, соответствующей минимальной температуре линии подачи.
1.3.3. Т. наружн. для выкл. отопления	Установка наружной температуры для отключения функции отопления (переход в режим «ЛЕТО» или «ОЖИДАНИЕ»).
1.3.4. Таблица кривой отопления	Отображение таблицы соответствия наружной температуры с температурой линии подачи системы отопления согласно заданной погодозависимой кривой.
1.3.5. Кривая отопления	Отображение графика заданной погодозависимой кривой.
1.4. Настройка насоса	
1.4.1. Время пост-циркуляции	Установка времени постциркуляции насоса в режиме отопления.
1.5. Задержка вкл. отопления	Промежуток времени между двумя последовательными розжигами горелки.
1.6. Тип запроса	Выбор типа устройства управления системой отопления, соединенного с котлом.
2. ГОРЯЧЕЕ ВОДОСНАБЖЕНИЕ	
2.1. Мощность на ГВС	
2.1.1. Макс. мощность	Установка максимальной используемой мощности относительно доступной.
2.1.2. Миним. мощность	Установка минимальной используемой мощности относительно доступной (0% соответствует минимальной мощности горелки).
2.2. Значения Т ГВС	
2.2.1. Т. водонагрев.	Установка температуры линии подачи контура отопления для нагрева бойлера (только при наличии термостата бойлера) (*).
2.2.2. Температура ГВС	Установка температуры горячего водоснабжения (только при наличии датчика бойлера).
2.2.3. Гистерезис ГВС	Значение, ниже заданного значения температуры ГВС, активирующее запрос горячего водоснабжения.
2.3. Настройка насоса	
2.3.1. Тип запроса тепла	Установка времени постциркуляции насоса в режиме горячего водоснабжения.
2.4. Установка приоритета	
2.4.1. Состояние ГВС	Установка приоритета функции горячего водоснабжения над функцией отопления.
2.4.2. Таймаут приоритета ГВС	Установка времени, после которого приоритет должен перейти на отопление (если выбрано «ВЫКЛ.», приоритет будет всегда у контура ГВС).
2.5. Тип запроса тепла	Выбор типа устройства управления контуром ГВС, соединенного с котлом: Контакт (термостат) или датчик (датчик).

(*) Если параметр «2.5. Тип запроса» установлен на «Датчик», температура подачи бойлера будет равна температуре, заданной в пункте «2.2.2. Температура ГВС» + 20 °С.

Поз.	Описание
3. НАСТРОЙКИ СИСТЕМЫ	
3.1. Параметры котла	
3.1.1. Мощность при розжиге	Установка розжиговой мощности котла (в % относительно максимальной доступной мощности).
3.1.2. Время контроля сифона	** Не используется **
3.1.3. Число насосов котла	Установка типа системы: Насос и 3-ходовой насос или двойной насос.
3.1.4. Макс. скорость насоса	Установка максимальной используемой скорости насоса относительно доступной.
3.1.5. Миним. скорость насоса	Установка минимальной используемой скорости насоса относительно доступной.
3.1.6. Защита от легионелл	Включение или отключение антибактериальной функции.
3.1.7. Защита теплообменника	** Не используется **
3.1.8. Превышение Т. теплообм.	** Не используется **
3.1.9. Heat exchanger protection control	Включение или отключение функции защиты теплообменника.
3.1.10. Параметры Modbus	Параметры шины modbus.
3.1.11. Ход 3-х ход. клапана	Установка времени переключения 3-ходового клапана (при наличии) для контура ГВС.
3.1.12. Relay 1 output	Установка функции, присваиваемой вспомогательному реле: удаленный аварийный сигнал (функция аварийной сигнализации) или устройство управления внешним клапаном сжиженного газа (менеджер сжиженного газа).
3.1.13. Maximum fan speed	Установка максимальной скорости вентилятора.
3.1.14. Minimum fan speed	Установка минимальной скорости вентилятора.
3.1.15. Preventilation time	Установка времени предпродувки.
3.1.16. Postventilation time	Установка времени постпродувки.
3.1.17. Postventilation speed	Установка скорости постпродувки.
3.1.18. Stabilization time	Установка времени работы котла на розжиговой мощности после обнаружения пламени.
3.1.19. CH slope rate	Установка наклона кривой модуляции мощности.
3.1.20. Flow burner ON	Установка минимального значения расхода для розжига горелки.
3.1.21. Flow burner OFF	Установка минимального значения расхода для поддержания работы горелки после розжига.
3.1.22. APS Speed	Тестирование реле давления дымовых газов: начальная скорость вентилятора.
3.1.23. APS Max Speed	Тестирование реле давления дымовых газов: максимальная скорость вентилятора.
3.1.24. APS Switching Time	Тестирование реле давления дымовых газов: время тестирования.
3.1.25. APS Step	Тестирование реле давления дымовых газов: увеличение скорости вентилятора.
3.1.26. Min power to start dec. slope	Минимальная мощность для начала кривой уменьшения.
3.1.27. Time 0.2s for a step dur. dec.	Длительность кривой уменьшения.
3.1.28. Fan Kp Up	Параметры для расчета модуляции мощности. Не изменять
3.1.29. Fan Ki Up	
3.1.30. Fan Kp Down	
3.1.31. Fan Ki Down	
3.1.32. CH KP	
3.1.33. CH KI	
3.1.34. DHW KP	
3.1.35. DHW KI	

Поз.	Описание
3.2. Настройки дисплея	
3.2.1. Язык	Выбор языка дисплея.
3.2.2. Ед. измерения	Выбор единицы измерения температуры (градусы Цельсия или по Фаренгейту).
3.2.3. Установить дату	Установка текущей даты (день/месяц/год).
3.2.4. Установить время	Установка текущего времени (формат 12 часов или 24 часа / часы : минуты).
3.3. Установки для ТО	
3.3.1. Информация о ТО	Ввод номера телефона сервисного центра (макс. 13 цифр).
3.3.2. Дата ТО	Ввод даты следующего планового техобслуживания.
4. ДИАГНОСТИКА	
4.1. Данные котла	Отображение основных параметров котла. Если есть символ «*», нажмите на <input type="button" value="ok"/> для отображения временного графика параметра.
4.2. Архив ошибок	Отображение последних ошибок в работе котла. Нажмите на <input type="button" value="ok"/> для отображения состояния котла в момент появления ошибки.
4.3. Ручной тест	Переведите котел в режим отопления и оставьте поработать 15 минут на постоянной задаваемой мощности.
5. ПОЛЬЗОВАТЕЛЬСКИЕ НАСТРОЙКИ	
5.1. Отопление	Смотрите параграф «1. ОТОПЛЕНИЕ» МЕНЮ ПОЛЬЗОВАТЕЛЯ
5.2. Вода ГВС	Смотрите параграф «2. ГВС» МЕНЮ ПОЛЬЗОВАТЕЛЯ
5.3. Отпуск	Смотрите параграф «3. ОТПУСК» МЕНЮ ПОЛЬЗОВАТЕЛЯ
6. КАСКАД	
6.1. Настройки каскада	
6.1.1. Задержка вкл. в каскаде	Промежуток времени от розжига одного котла до розжига другого котла.
6.1.2. Миним. мощность модуляции	Минимальная доступная мощность для каскадной работы.
6.1.3. Мощность отдельной горелки	Максимальная мощность отдельной горелки.
6.1.4. Котлы на ГВС	Количество котлов в каскаде должны работать как в режиме отопления, так и в режиме производства ГВС.
6.1.5. Период интегрирования PI	Промежуток времени для повторного подсчета требуемой мощности.
6.1.6. Макс. скорость насоса каскада	Установка максимальной скорости, разрешенной для насоса каскадной работы.
6.1.7. Миним. скорость насоса каскада	Установка минимальной скорости, разрешенной для насоса каскадной работы.
6.2. Данные каскада	Отображение информации системы, работающей в каскаде. Если есть символ «*», нажмите на <input type="button" value="ok"/> для отображения временного графика параметра.
6.3. Автоконфигурация каскада	Нажмите на <input type="button" value="ok"/> для активации автоматической конфигурации системы, работающей в каскаде.
7. ЗАВОДСКИЕ НАСТРОЙКИ	
Нажмите 2 раза на <input type="button" value="ok"/> для восстановления заводских настроек (***).	
8. ТИП КОТЛА	
Выбор модели котла и типа подаваемого газа. Используйте в случае восстановления заводских настроек (параметр «7. ЗАВОДСКИЕ НАСТРОЙКИ» в МЕНЮ ТЕХНИКА).	

(***) Если восстанавливаются заводские настройки, загружаются параметры котла модели на 45 кВт, работающего на метане.

Если модель вашего котла другая, после восстановления заводских настроек перейдите в пункт «8. ТИП КОТЛА» и выберите правильную модель котла, после чего нажмите на .

Для модели KR 99 выберите 120KW AUX.

3.16 Гидравлическое сопротивление

Котлы поставляются без циркуляционного насоса.
Далее указывается гидравлическое сопротивление котлов.

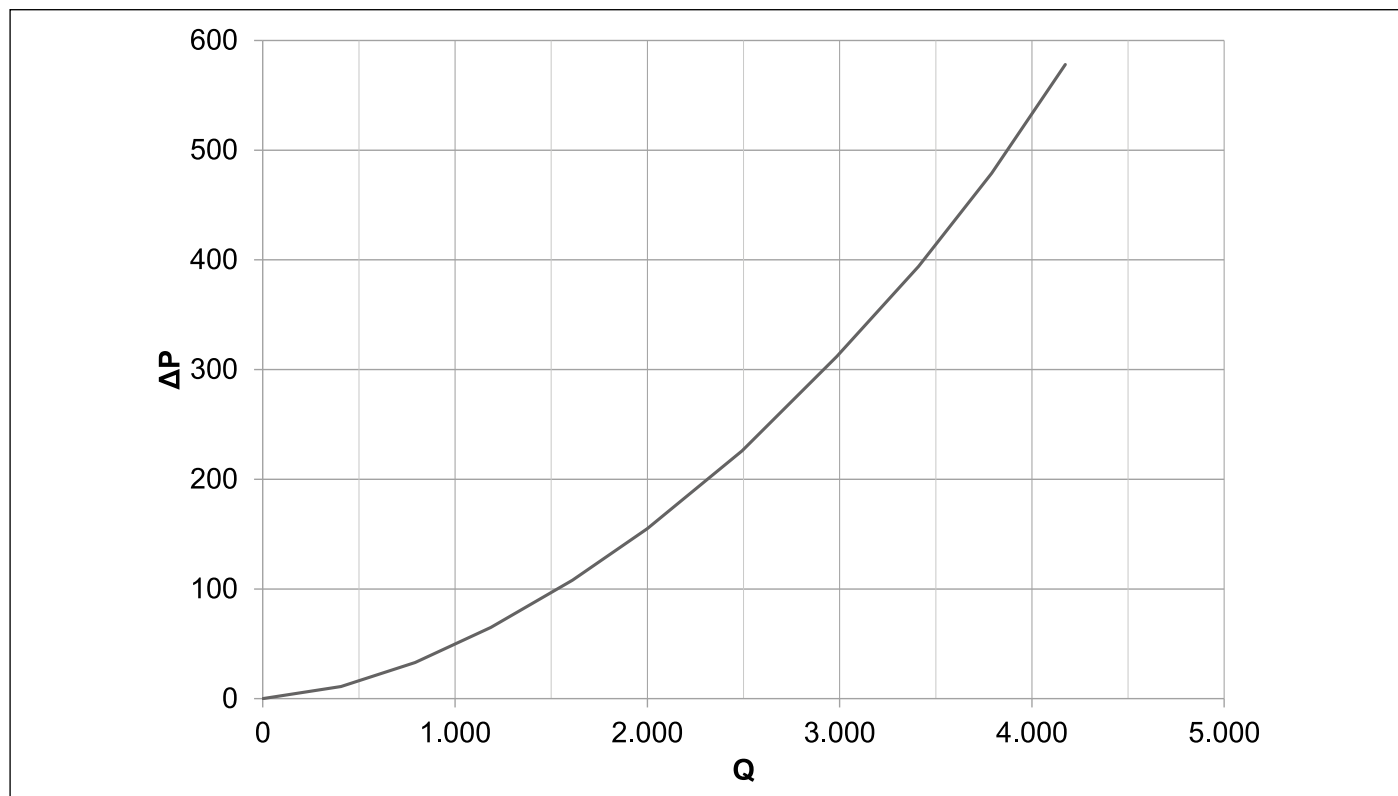


Рис. 24 Гидравлическое сопротивление KR 85

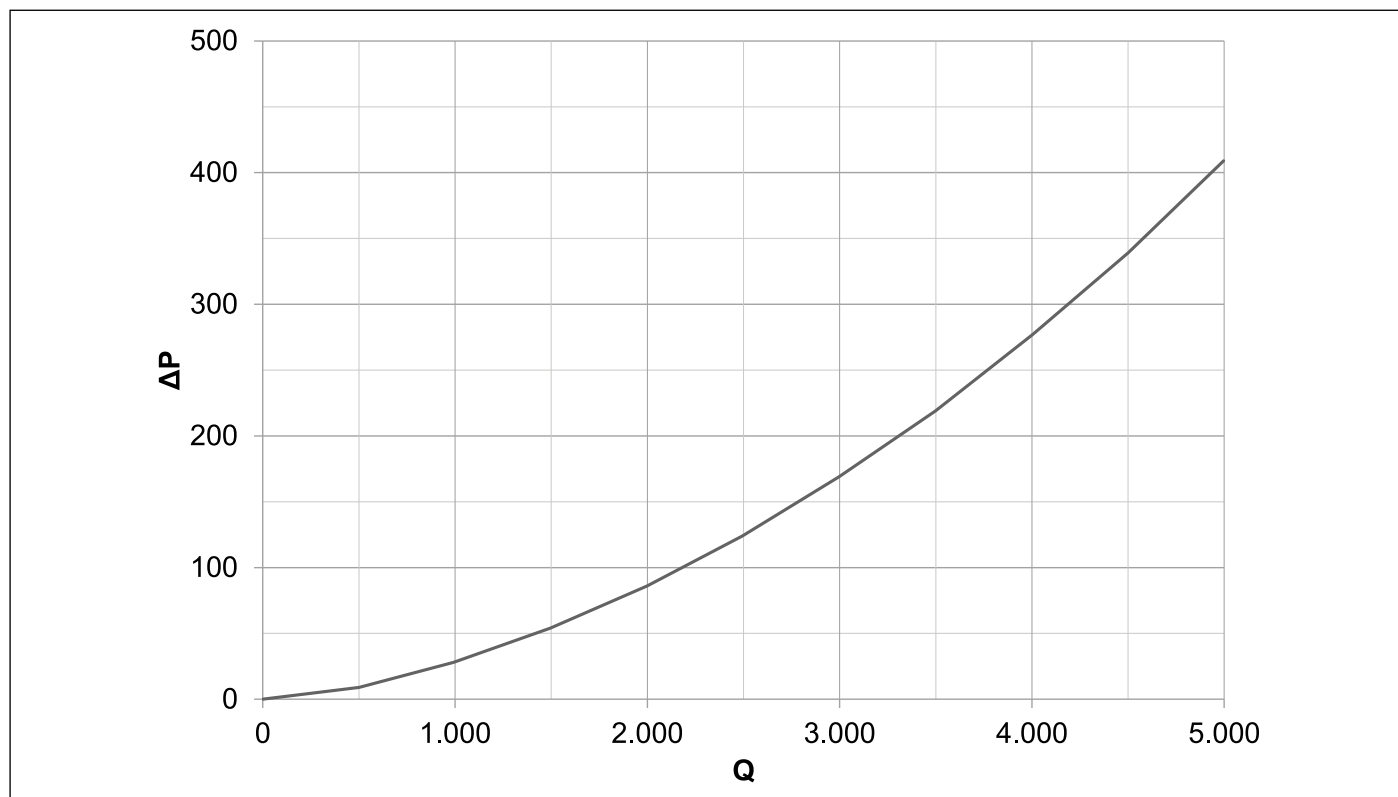


Рис. 25 Гидравлическое сопротивление KR 99 - KR 120

ΔP Гидравлическое сопротивление (мбар)
Q Расход (л/час)

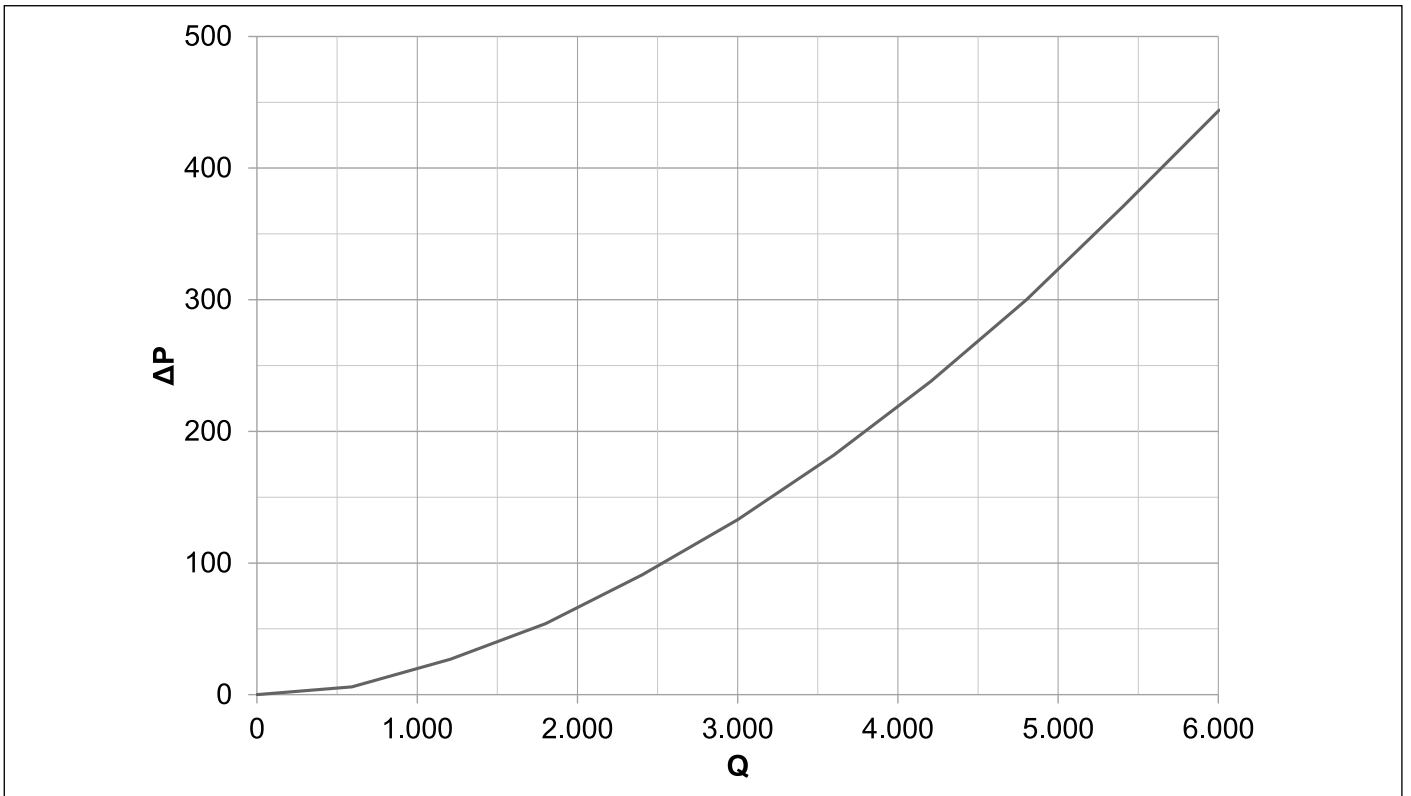


Рис. 26 Гидравлическое сопротивление KR 150

ΔP Гидравлическое сопротивление (мбар)
Q Расход (л/час)

3.17 Циркуляционный насос

Котлы поставляются без циркуляционного насоса.

Котлы могут управлять внешними циркуляционными насосами посредством широкоимпульсной модуляции или команды ВКЛ./ВЫКЛ.

3.17.1 Циркуляционные насосы, поставляемые изготовителем котла (доп. вариант)

В распоряжении имеется несколько циркуляционных насосов в качестве дополнительных комплектующих.

Далее приводятся кривые напора циркуляционных насосов, доступных в качестве дополнительных комплектующих.

STRATOS PARA 25/1-8 (Только KR 85)

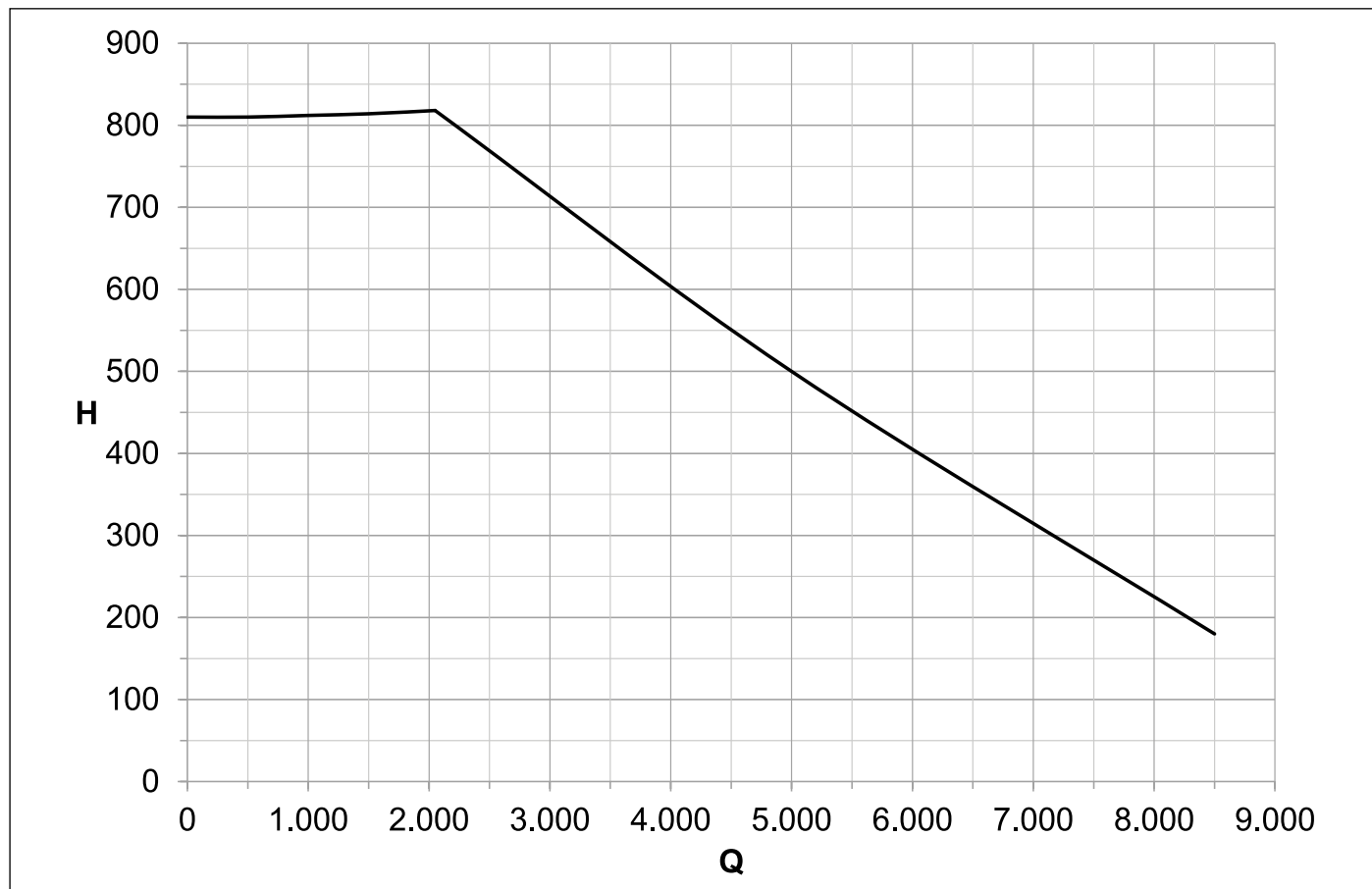


Рис. 27 Располагаемый напор STRATOS PARA 25/1-8

H Располагаемый напор (мбар)

Q Расход (л/ч)

Циркуляционный насос должен быть подсоединен к следующим зажимам электронной платы котла (см. *Электрическая схема*).

15-16 Электроснабжение 230 В и 50 Гц

42-43 ШИМ-сигнал

42 GND

43 ШИМ

STRATOS PARA 25/1-11 (Только KR 85)

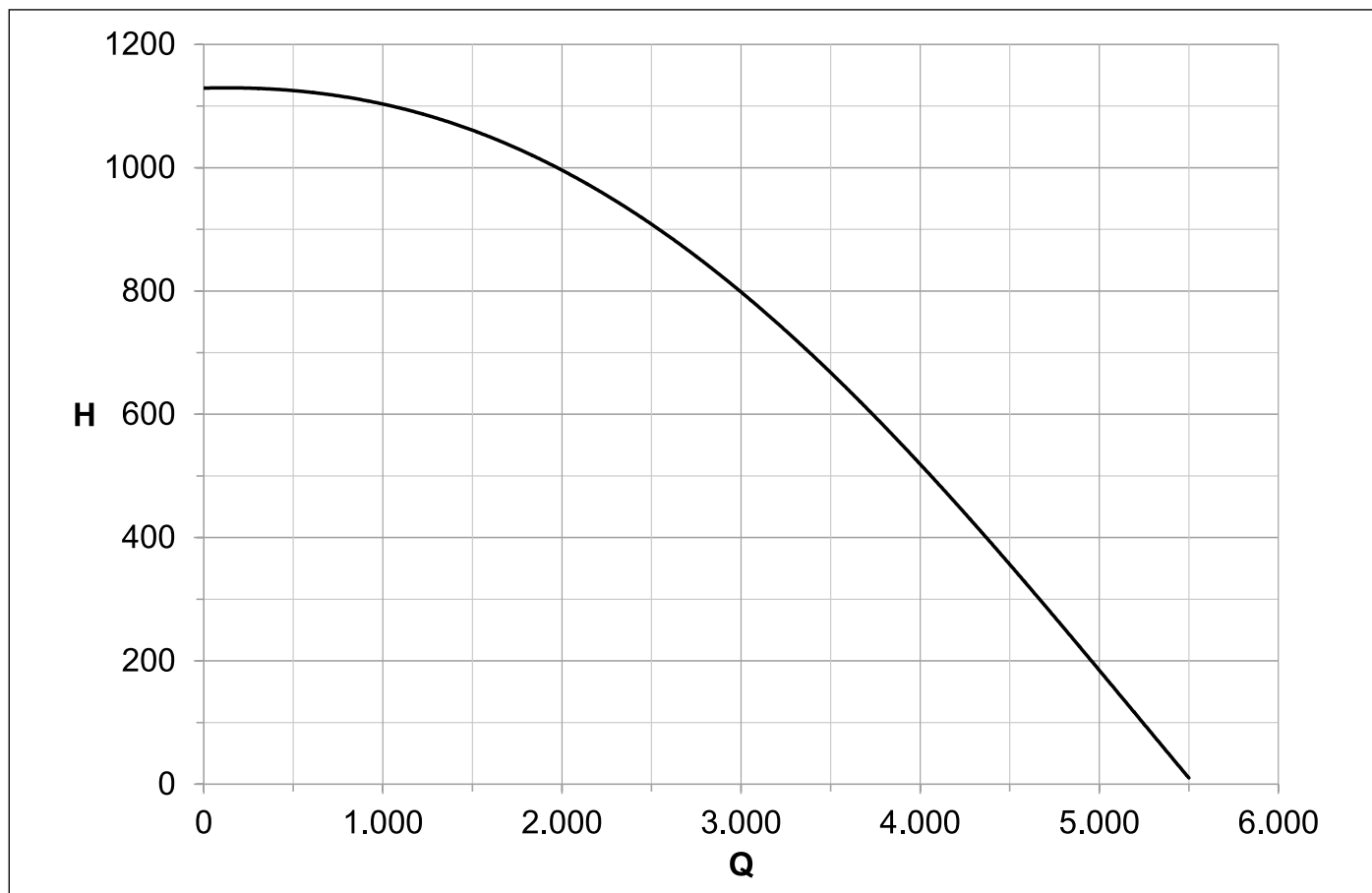


Рис. 28 Располагаемый напор STRATOS PARA 25/1-11

H Располагаемый напор (мбар)

Q Расход (л/ч)

Циркуляционный насос должен быть подсоединен к следующим зажимам электронной платы котла (см. *Электрическая схема*).

15-16 Электроснабжение 230 В и 50 Гц

42-43 ШИМ-сигнал

42 GND

43 ШИМ

YONOS PARA HF 25/12

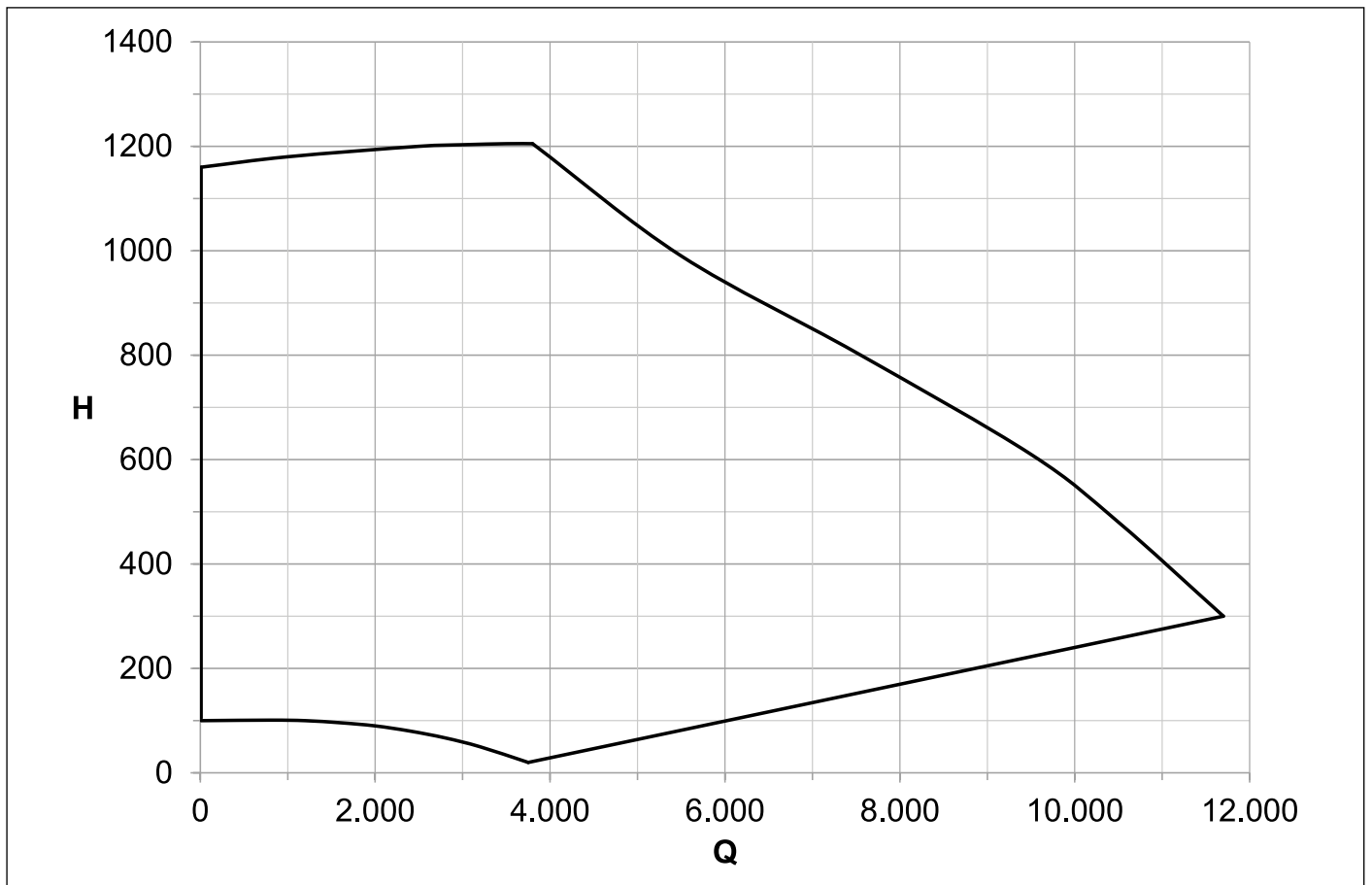


Рис. 29 Располагаемый напор YONOS PARA HF 25/12

H Располагаемый напор (мбар)

Q Расход (л/ч)

Циркуляционный насос должен быть подсоединен к следующим зажимам электронной платы котла (см. *Электрическая схема*).

15-16 Электроснабжение 230 В и 50 Гц

3.17.2 Циркуляционные насосы, не поставляемые изготовителем котла

Котлы могут управлять внешними циркуляционными насосами посредством широкоимпульсной модуляции или команды ВКЛ./ВЫКЛ.

Если используются циркуляционные насосы, отличающиеся от поставленных изготовителем котла, выполните следующие проверки:

- Проверьте совместимость гидравлических соединений циркуляционного насоса и котла.
- Проверьте совместимость технических характеристик циркуляционного насоса с техническими характеристиками системы и котла.
- Проверьте совместимость ШИМ-сигнала, создаваемого котлом, с ШИМ-сигналом, требуемым на входе циркуляционного насоса (см. далее).

Циркуляционные насосы должны быть соединены со следующими клеммами электронной платы котла (см. *Электрическая схема*).

Циркуляционные насосы с широкоимпульсной модуляцией

15-16 Электроснабжение 230 В и 50 Гц

41-42-43-44 . . . ШИМ-сигнал

41 +6 В (доп. вариант)

42 GND

43 ШИМ

44 +24 В (доп. вариант)

Циркуляционные насосы ВКЛ./ВЫКЛ.

15-16 Электроснабжение 230 В и 50 Гц



ВНИМАНИЕ

Если для циркуляционного насоса требуется ШИМ-сигнал, отличающийся от ШИМ-сигнала котла, не подключайте механизм управления ШИМ-сигналом, и циркуляционный насос будет работать в режиме ВКЛ./ВЫКЛ.

3.17.3 ШИМ-сигнал

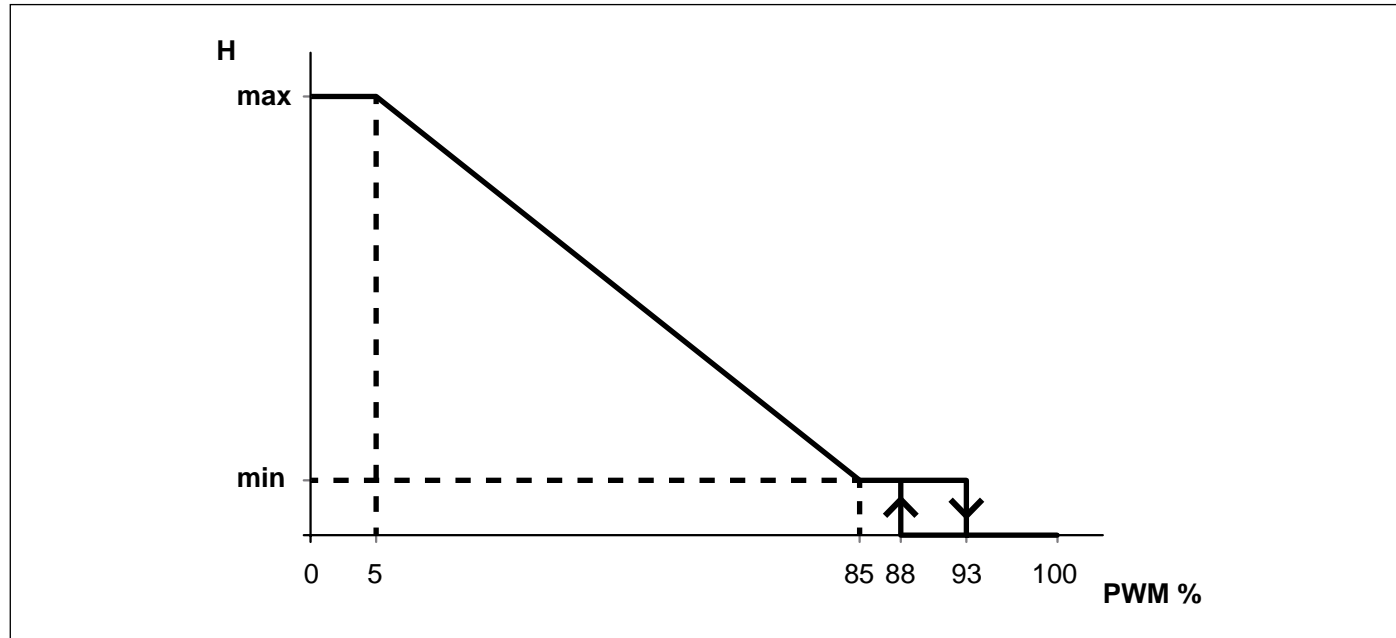


Рис. 30 ШИМ-сигнал

PWM<5: Циркуляционный насос работает на максимальных оборотах.

5<PWM<85: Обороты циркуляционного насоса линейно уменьшаются с макс. на мин.

85<PWM<93: Циркуляционный насос работает на минимальных оборотах (рабочий режим).

85<PWM<88: Циркуляционный насос работает на минимальных оборотах (пуск).

93<PWM<100: Циркуляционный насос останавливается (режим ожидания).

3.18 Электрическая схема

Для доступа к электрическим подключениям необходимо:

- Отсоедините котел от сети электропитания.
- Демонтируйте переднюю облицовку котла (см. Рис. 31 Открытие облицовки).
- Поверните распределительную коробку вперед на 90° (см. Рис. 32 Распределительная коробка).
- Снимите две крышки внешних электрических соединений (А и В), отворачивая винты, которые крепят их к распределительной коробке (см. Рис. 32 Распределительная коробка).

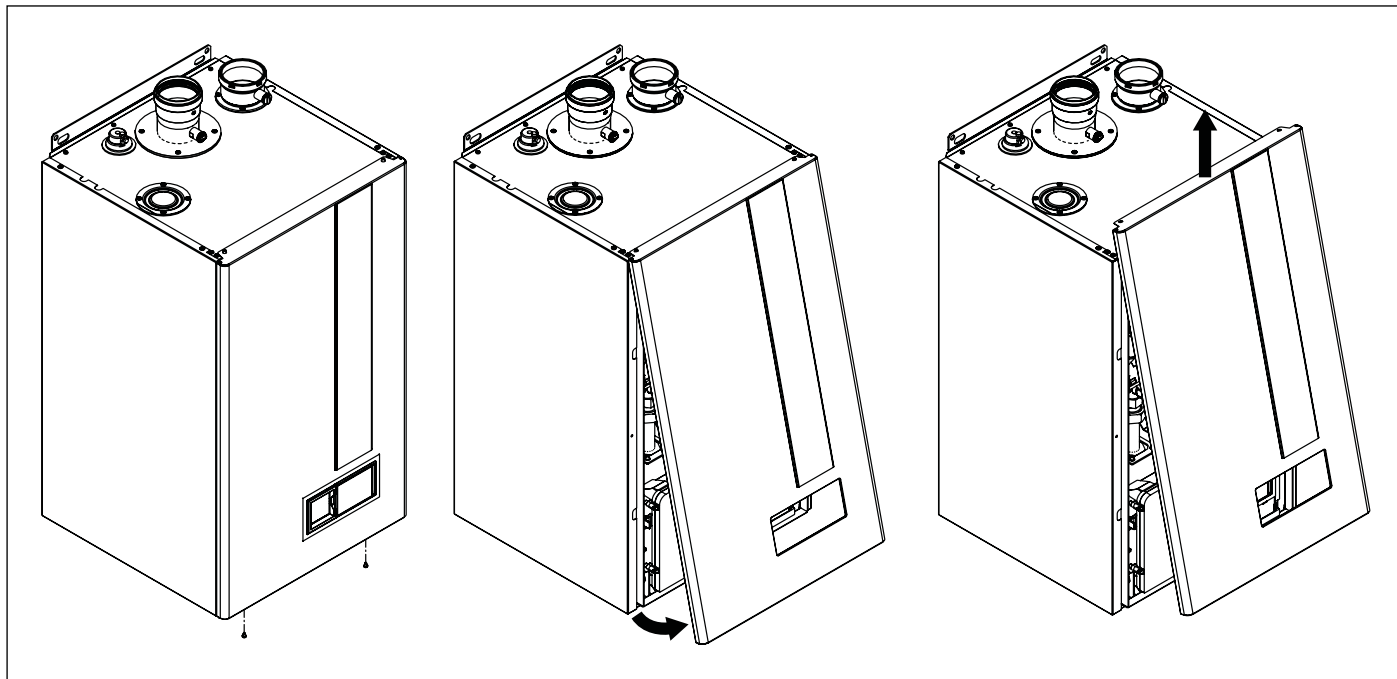


Рис. 31 Открытие облицовки

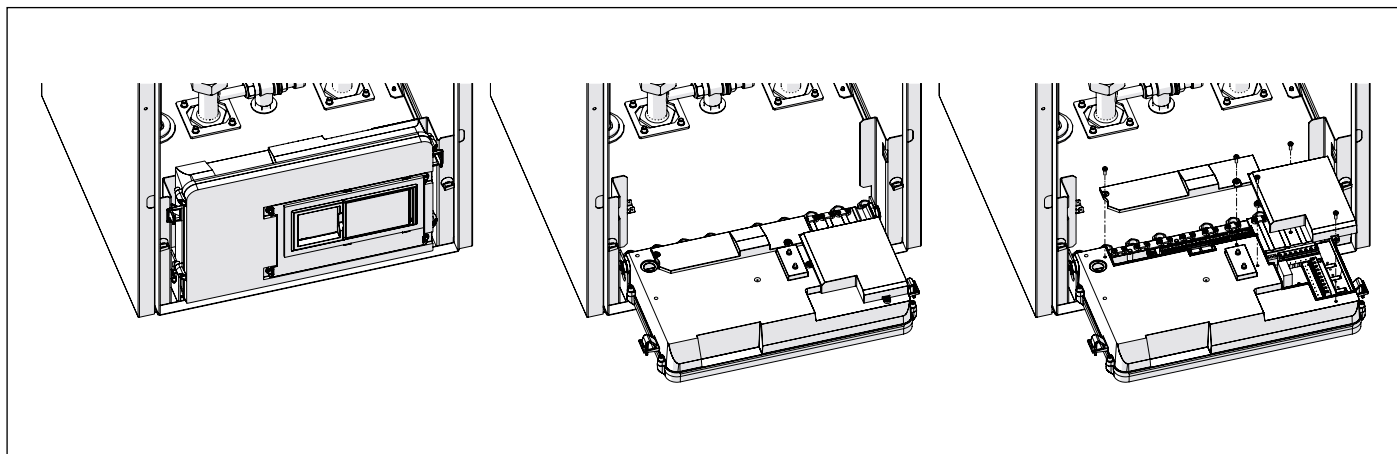


Рис. 32 Распределительная коробка



ВНИМАНИЕ

Максимальный общий ток для:

- Насос котла
- насос каскада
- 3-ходовой отводящий клапан
- солнечный насос

равен 1,5 А.

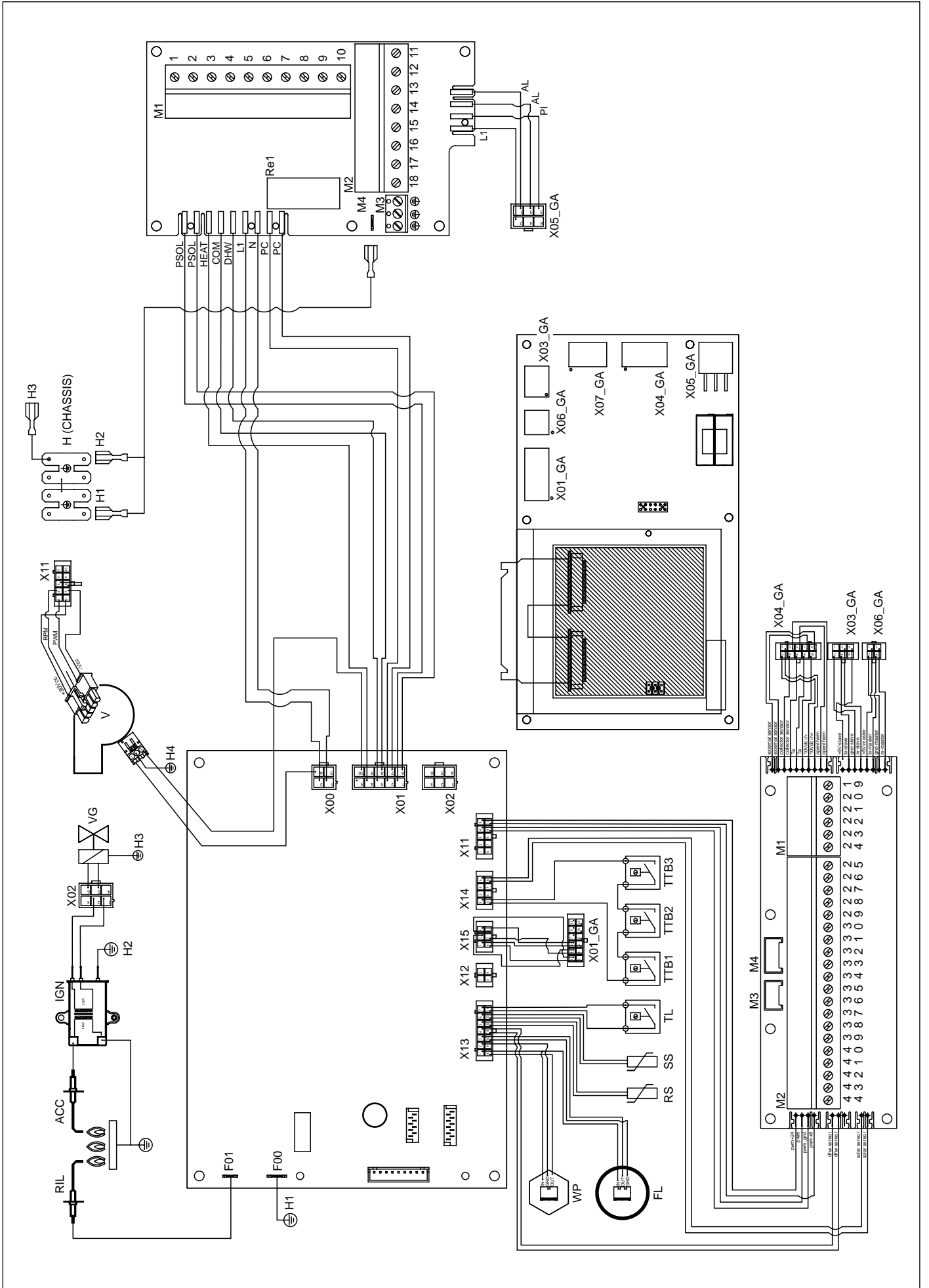


Рис. 33 Электрическая схема KR 85 - KR 99 - KR 120

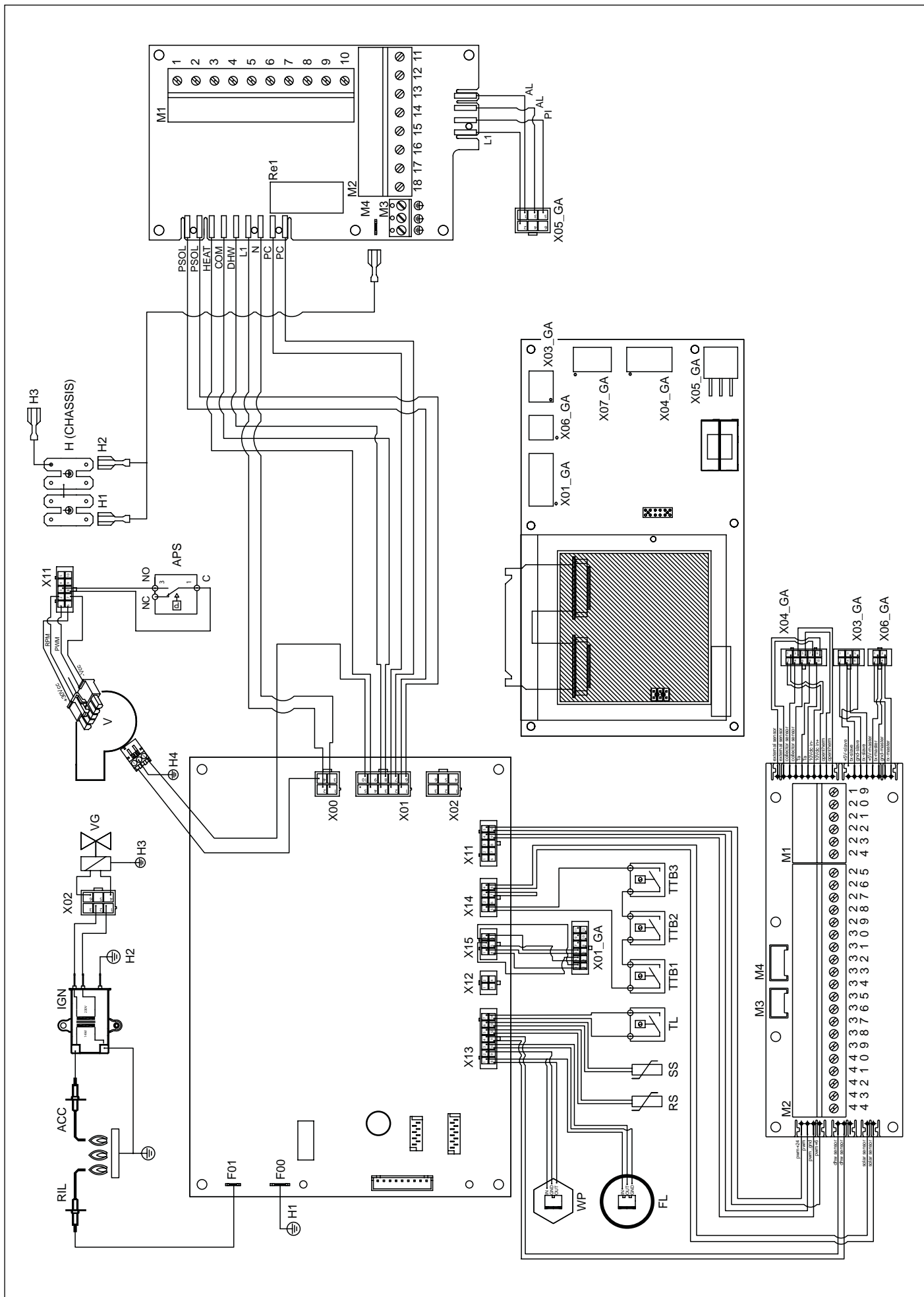


Рис. 34 Электрическая схема KR 150

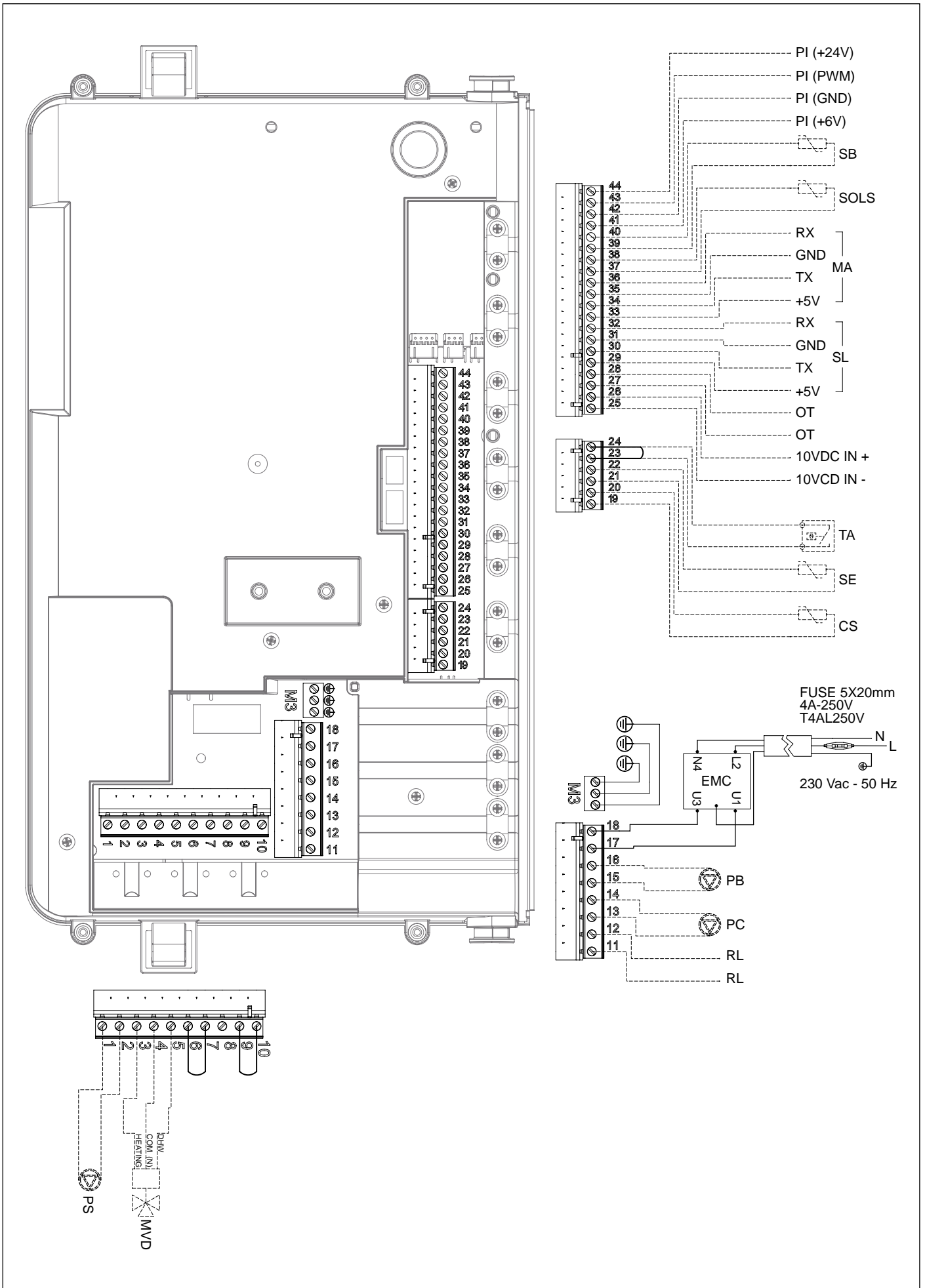


Рис. 35 Подключить патрубки

Внутренние подключения

ACC:	Поджигающий электрод
RIL:	Электрод обнаружения
IGN:	трансформатор поджига
VG:	газовый клапан
V:	Модулируемый вентилятор
APS:	Реле давления дымовых газов (только KR 150)
TTB1:	Предохранительный термостат предельного значения температуры (260 °C)
TTB2:	защитный плавкий предохранитель
TTB3:	защитный плавкий предохранитель
TL:	Предохранительный термостат линии подачи контура отопления
FL:	Расходомер
WP:	Реле давления контура отопления
SS:	датчик подающей магистрали NTC 10 кОм при 25 °C $\beta=3435$
RS:	датчик возвратной магистрали NTC 10 кОм при 25 °C $\beta=3435$
EMC:	Фильтр EMC
X00-X15:	коннекторы сигналы / команды
H0-H3:	коннекторы заземления

Соединения осуществляет монтажная организация

1-2:	PS - Солнечный насос (макс. 0,8 A@cosφ>0,6)
3-4-5:	MDV - 3-ходовой клапан с электроприводом
3:	Отопление (фаза)
4:	Общий (нейтраль)
5:	ГВС (фаза)
6-7-8-9-10:	Не использовать
11-12:	RL - Вспом. реле (удаленный аварийный сигнал или уст-во управления внешним клапаном сжиженного газа)
13-14:	PC - Насос каскада (макс. 0,8 A@cosφ>0,6)
15-16:	PB - Насос котла (макс. 1,5 A@cosφ>0,6)
17-18-M3:	Электроснабжение 230 В и 50 Гц (уже подсоединена)
17:	Фаза
18:	Нейтраль
M3:	Заземление
19-20:	CS - Датчик каскадной работы
21-22:	SE - Датчик наружной температуры
23-24:	TA - Комнатный термостат
25-26:	Вход 10 В пост. т.
25:	IN-
26:	IN+
27-28:	OT - Пульт дистанционного управления
29-30-31-32:	SL - Ведомый (клеящие обшивки для систем, работающих в каскаде)
29:	+5B
30:	TX
31:	GND
32:	RX
33-34-35-36:	MA - Ведущий (клеящие обшивки для систем, работающих в каскаде)
33:	+5B
34:	TX
35:	GND
36:	RX
37-38:	SOLS - Датчик солнечных коллекторов
39-40:	SB - Датчик бойлера
41-42-43-44:	PI - ШИМ-сигнал (для циркуляционных насосов системы)
41:	+6 В
42:	GND
43:	ШИМ
44:	+24 В

3.19 Каскадное соединение

В каскад можно соединить до 6 котлов.

Каскадно подключенные котлы функционируют согласно логике ГЛАВНЫЙ-ПОДЧИНЕННЫЙ: первый котел (ГЛАВНЫЙ) управляет всем каскадом.

Указания по электрическому соединению котлов см. на следующей схеме:

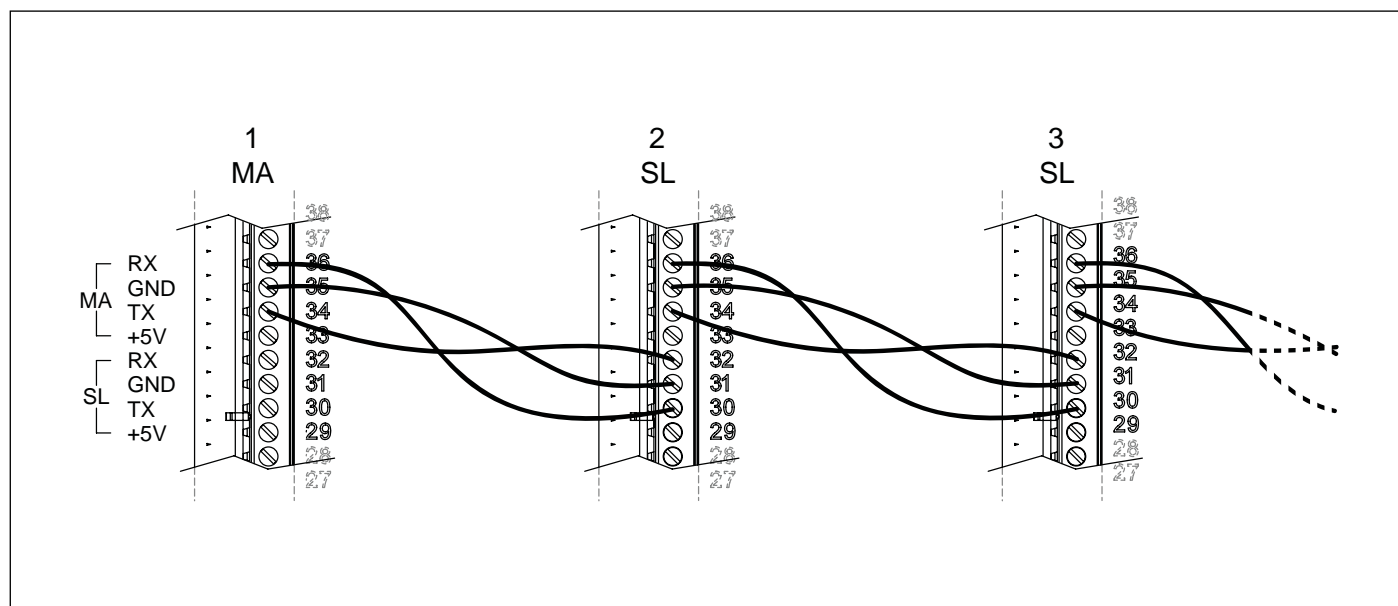


Рис. 36 Каскадное соединение

ГЛАВНЫЙ котел является 1-м котлом, без соединений на клеммах 29-30-31-32.

Каскадные рабочие устройства (опциональные) подключаются к ГЛАВНОМУ котлу: каскадный насос, каскадный зонд, внешний зонд, термостат окружающей среды, вход 0-10В, насос бойлера, зонд бойлера.

Информацию о подключении насосов котла смотрите в параграфах: *Гидравлическое сопротивление* и *Циркуляционный насос*.

Каскадный насос (насос оборудования) подключается к клеммам 13 и 14 ГЛАВНОГО котла.

Каскадный зонд подключается к клеммам 19 и 20 ГЛАВНОГО котла.

После выполнения соединений приступите к автоконфигурации каскадной системы.

- Перейдите к панели управления ГЛАВНОГО котла.
- Войдите в МЕНЮ ТЕХНИКА (см. *МЕНЮ ТЕХНИКА* на странице 61).
- Выберите «6. КАСКАД» и нажмите .
- Выберите «3. Автоматическое обнаружение каскада» и нажмите .
- Нажмите на для активации автоматической конфигурации системы, работающей в каскаде.

Для изменения параметров управления каскадом зайдите в раздел «6. КАСКАД» ТЕХНИЧЕСКОГО МЕНЮ ГЛАВНОГО котла.

В случае изменения параметров управления каскадом необходимо повторить процедуру автоконфигурации каскадной системы.



ВНИМАНИЕ

Для обеспечения правильного функционирования каскадной системы рекомендуется каскадно соединить котлы с одинаковой или смежной мощностью: KR 45-KR 60 о KR 60-KR 85 о KR 85-KR 99 о KR 99-KR 120 о KR 120-KR 150.

3.20 Переналадка котла на другой тип газа и регулировка горелки

KR 85 - KR 99 - KR 120



ПРЕДУПРЕЖДЕНИЕ

Данный котел произведен для работы с типом газа, который указан на маркировке упаковки и на заводской табличке с техническими данными размещенными в котле.

Возможные переналадки котла на другой тип газа должны производиться только квалифицированным техническим персоналом, имеющим необходимый опыт и навыки работы с соответствующими техническими принадлежностями, предоставляемыми производителем для осуществления переналадки в соответствии с требованиями, что обеспечит бесперебойную работу котла.

- Закройте газовый кран.
- Отключить котел от электросети
- Снять передний внешний кожух котла.
- Снимите глушитель воздухозабора **C** со смесителя (Только KR 85) (смотри Рис. 38 Воздуховод).
- Отсоедините газовую трубу **D** от смесителя **B** (см. Рис. 38 Воздуховод).
- Снять смесительный узел, вывернув три шестигранных винта (смотри Рис. 39 Смеситель).
- Отвинтить два винта **G** и вытащить пластмассовый корпус смесительного узла (смотри Рис. 40 Пластмассовый корпус смесителя).
- Вставьте в смеситель новый пластмассовый корпус, соответствующий типу газа, который используется в системе.
- Вверните пластмассовый корпус на смесителе, используя крепежные винты и **G** следя за тем, чтобы не повредить уплотнительное кольцо **F** и не ошибиться с монтажным направлением (см. Рис. 40 Пластмассовый корпус смесителя и Рис. 41 Монтажное положение).
- Закрепить смесительный узел на вентиляторе с помощью шестигранных винтов, не забыв установить между ними уплотнительное кольцо (смотри Рис. 39 Смеситель).
- Соедините газовую трубу **D** со смесителем (см. Рис. 38 Воздуховод).
- Повторно смонтируйте глушитель воздухозабора **C** на смесителе (Только KR 85).
- Установить на место передний внешний кожух котла.
- Подключить котел к сети электропитания и открыть газовый вентиль.
- Измените значение параметра «8. ТИП КОТЛА» в МЕНЮ ТЕХНИКА в зависимости от мощности и нового газа, используемого в котле (см. МЕНЮ ТЕХНИКА на странице 61).
- Произвести настройку газового клапана (смотри Регулирование газового клапана на странице 86).

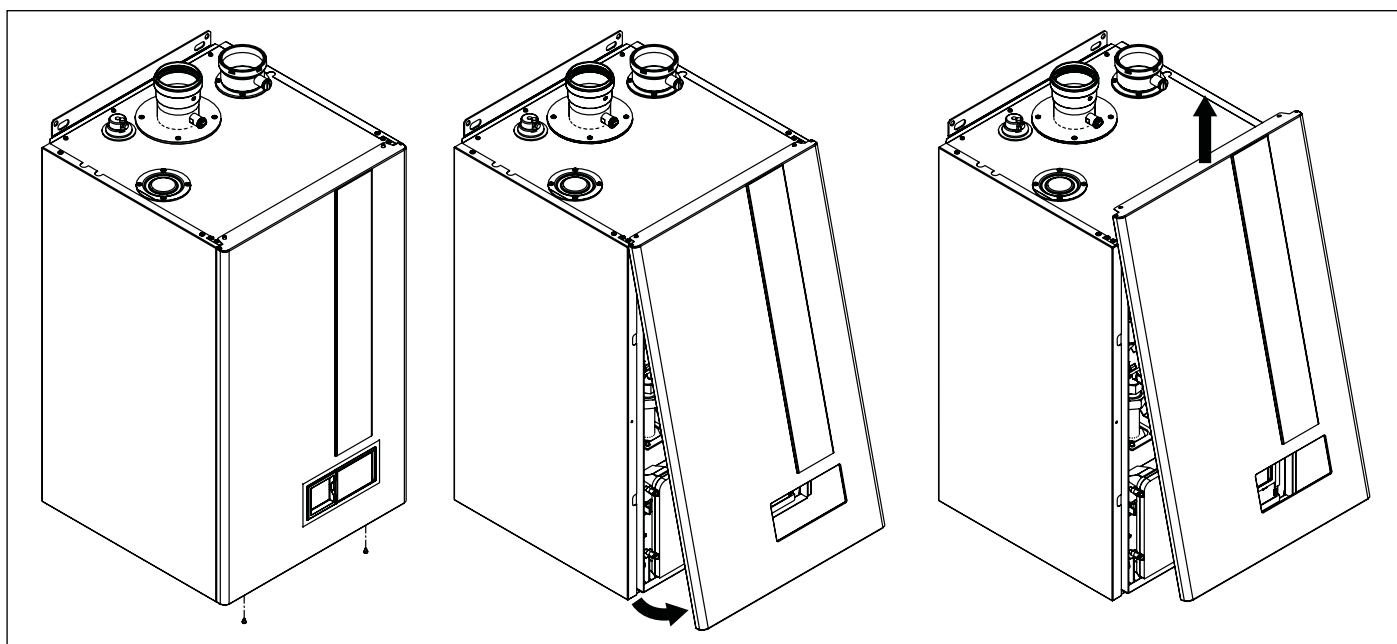


Рис. 37 Открытие облицовки

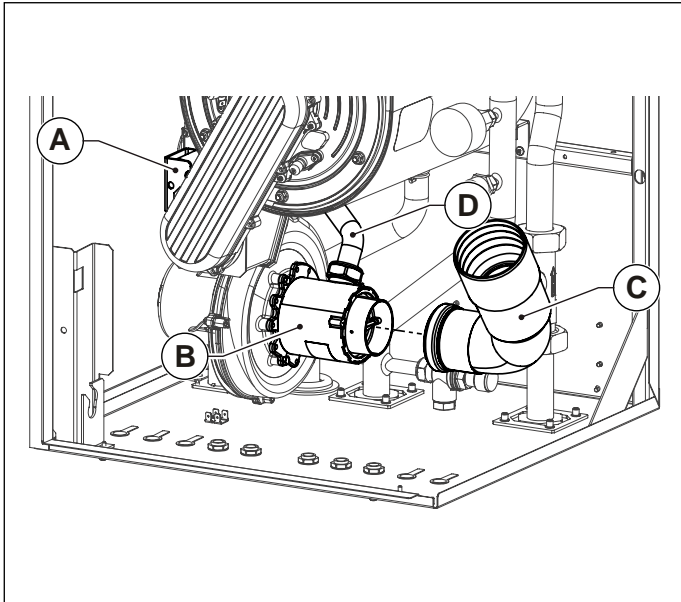


Рис. 38 Воздуховод

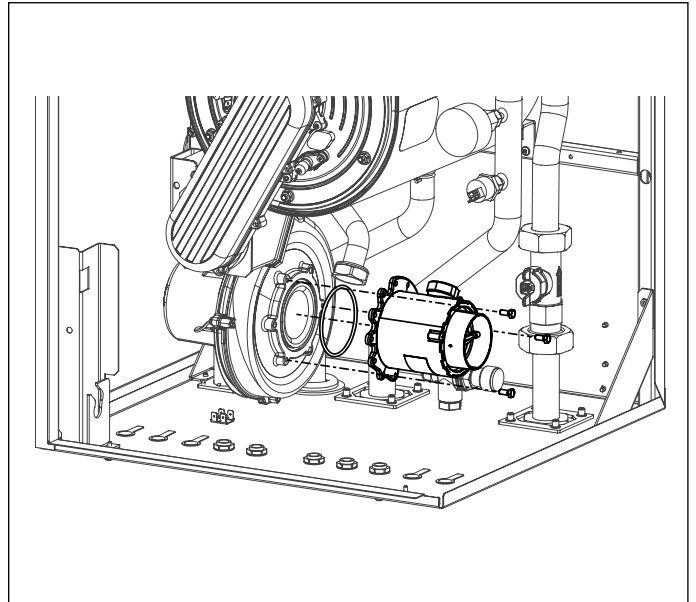


Рис. 39 Смеситель

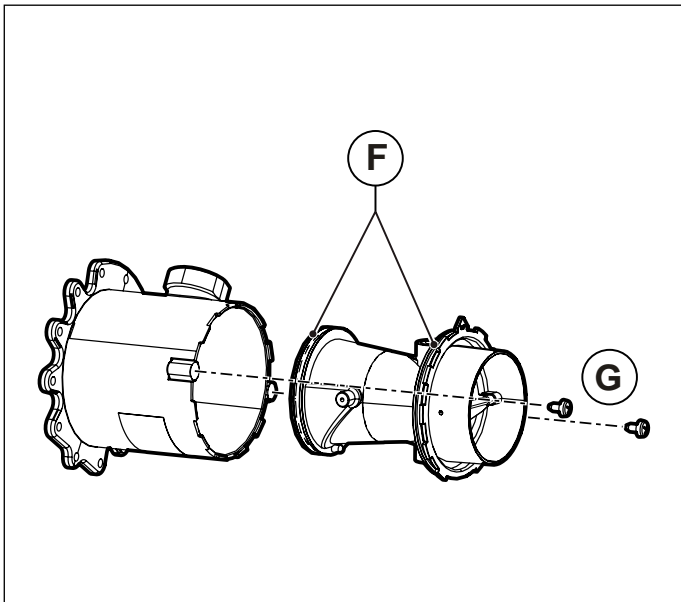


Рис. 40 Пластмассовый корпус смесителя

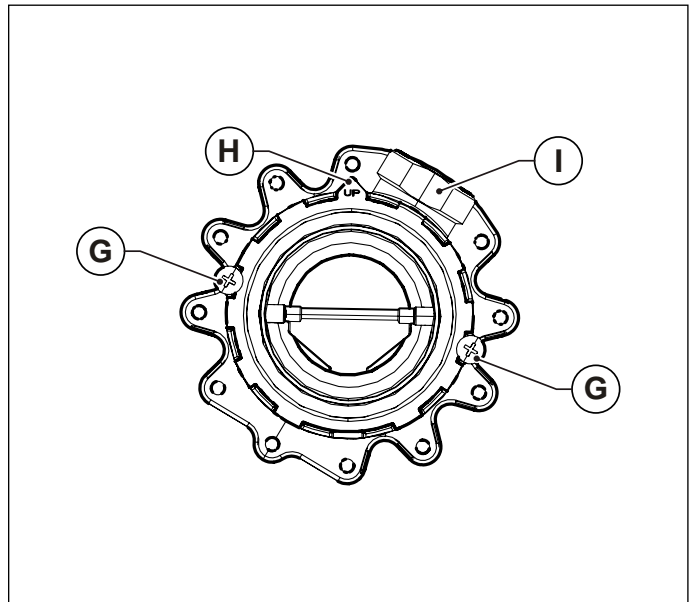


Рис. 41 Монтажное положение

- A. Газовый клапан
- B. Смеситель
- C. Воздуховод
- D. Трубка газа
- E. Муфта
- F. Кольцевая прокладка
- G. Винты для крепления трубки Вентури к смес. узлу
- H. Язычок для выбора монтажного положения
- I. Газовый патрубок

3.21 Переналадка котла на другой тип газа и регулировка горелки

KR 150



ПРЕДУПРЕЖДЕНИЕ

Данный котел произведен для работы с типом газа, который указан на маркировке упаковки и на заводской табличке с техническими данными размещенными в котле.

Возможные переналадки котла на другой тип газа должны производиться только квалифицированным техническим персоналом, имеющим необходимый опыт и навыки работы с соответствующими техническими принадлежностями, предоставляемыми производителем для осуществления переналадки в соответствии с требованиями, что обеспечит бесперебойную работу котла.

- Закройте газовый кран.
- Отключить котел от электросети
- Снять передний внешний кожух котла.
- Отсоедините газовую трубу (В) от смесителя (см. Рис. 43 Замените диафрагму газа KR 150).
- Замените диафрагму газа (А) на новую в соответствии с типом газа (см. Рис. 43 Замените диафрагму газа KR 150).
- Подсоединить газовую трубу к смесителю.
- Установить на место передний внешний кожух котла.
- Подключить котел к сети электропитания и открыть газовый вентиль.
- Измените значение параметра «8. ТИП КОТЛА» в МЕНЮ ТЕХНИКА в зависимости от мощности и нового газа, используемого в котле (см. МЕНЮ ТЕХНИКА на странице 61).
- Произвести настройку газового клапана (смотри Регулирование газового клапана на странице 86).

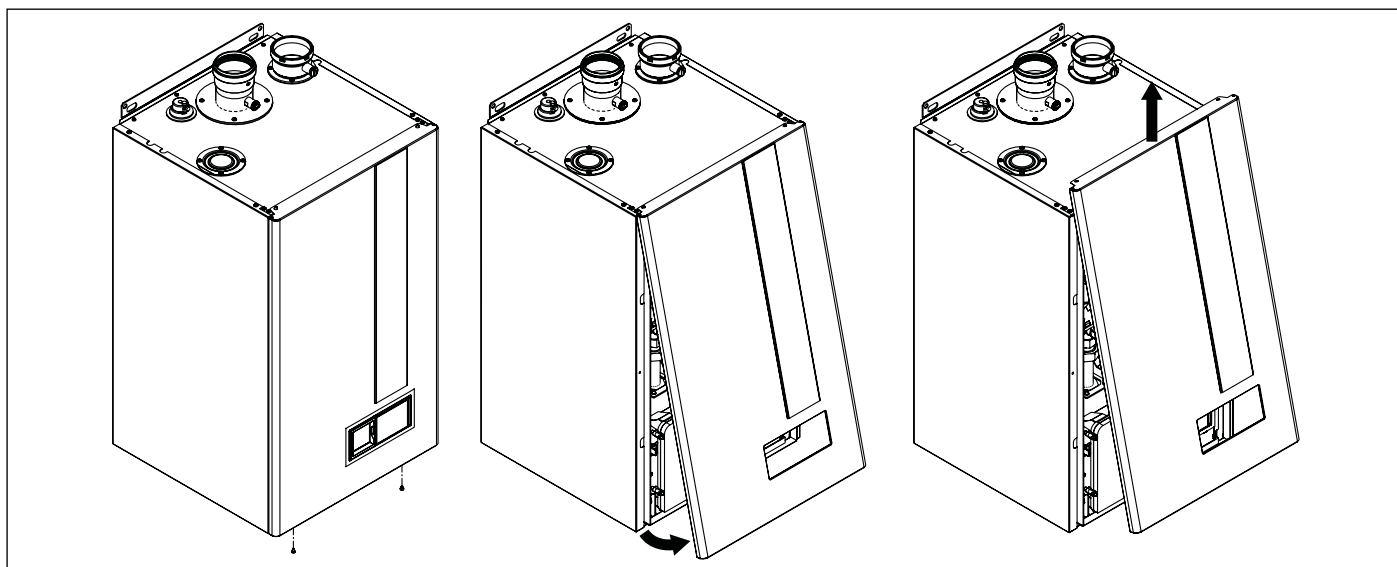


Рис. 42 Открытие облицовки

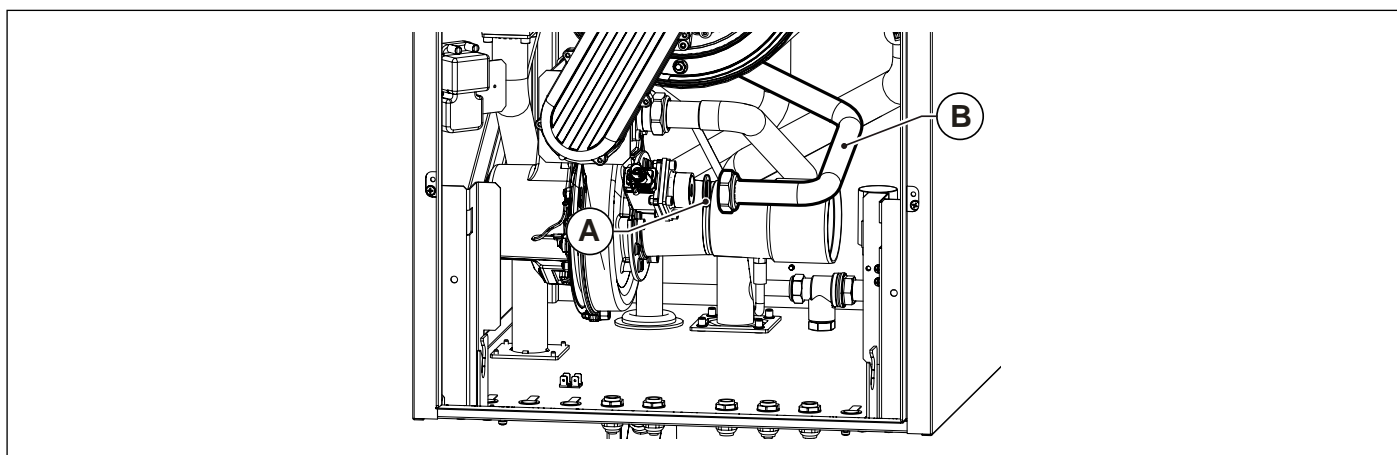




Рис. 43 Замените диафрагму газа KR 150

3.22 Регулирование газового клапана


- Удостовериться, что комнатный термостат (опция), если таковой имеется, находится в положении **ON**.
- На панели управления выберите режим «ТОЛЬКО ОТОПЛЕНИЕ», нажимая на клавишу , пока на дисплее не появится боковое окно.
- Запустите функцию **РУЧНОГО ТЕСТИРОВАНИЯ** со страницы **МЕНЮ ТЕХНИКА**(см. *Функция ТЕСТИРОВАНИЯ В РУЧНОМ РЕЖИМЕ* на странице 55).
- Функция **ТЕСТИРОВАНИЯ В РУЧНОМ РЕЖИМЕ** позволяет котлу работать на постоянной задаваемой мощности.
- Функция **ТЕСТИРОВАНИЯ В РУЧНОМ РЕЖИМЕ** длится как максимум 15 минут.



Регулирование максимальной мощности

- Нажмите на клавишу  для увеличения мощности до 100% (котел переходит на работу на максимальной мощности Qn).
- Отрегулировать уровень содержания углекислого газа (CO₂) в дымовых газах с помощью соответствующего регулятора **В** (смотри Рис. 44 Регулировка уровни содержания углекислого газа KR 85 - KR 99 - KR 120 и Рис. 45 Регулировка уровни содержания углекислого газа KR 150и удостовериться, что его величина находится в пределах, указанных в Табл. 1 Тарировочные данные KR 85 и Табл. 3 Тарировочные данные KR 120 и Табл. 4 Тарировочные данные KR 150.

Регулировка минимальной мощности

- Нажмите на клавишу  для уменьшения мощности до 0% (котел перейдет на минимальную мощность Qr).
- Отрегулировать уровень содержания углекислого газа (CO₂) в дымовых газах, вращая регулятор «offset» **С** (смотри Рис. 44 Регулировка уровни содержания углекислого газа KR 85 - KR 99 - KR 120 и Рис. 45 Регулировка уровни содержания углекислого газа KR 150и удостовериться, что его величина находится в пределах, указанных в Табл. 1 Тарировочные данные KR 85 и Табл. 3 Тарировочные данные KR 120 и Табл. 4 Тарировочные данные KR 150.

Для прерывания функции **ТЕСТИРОВАНИЯ В РУЧНОМ РЕЖИМЕ** нажмите на .

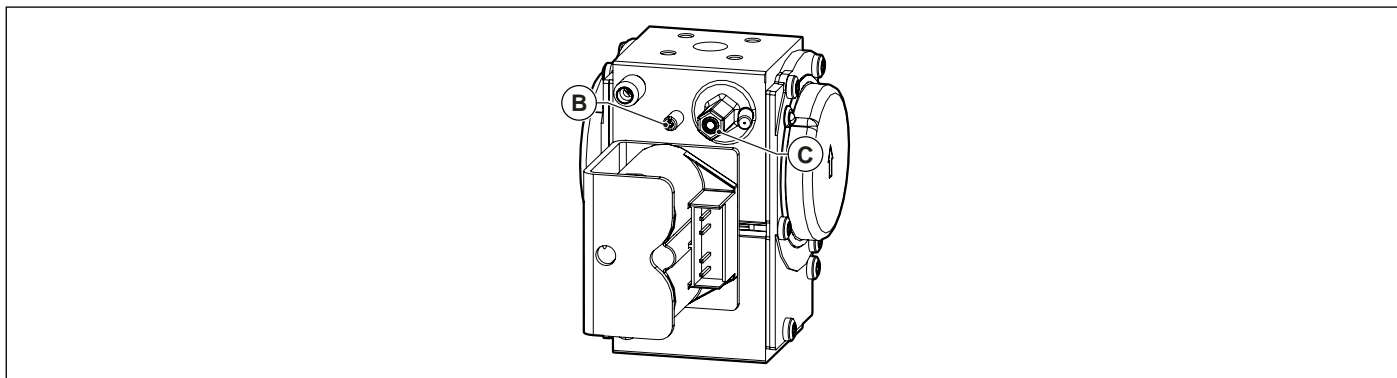


Рис. 44 Регулировка уровни содержания углекислого газа KR 85 - KR 99 - KR 120

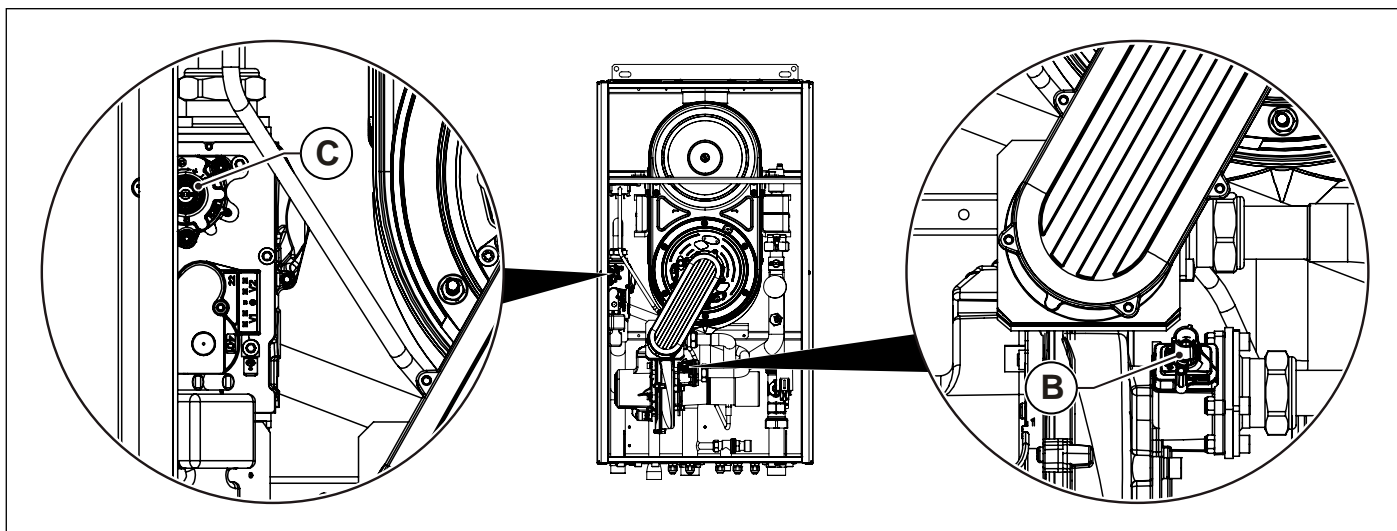


Рис. 45 Регулировка уровни содержания углекислого газа KR 150

3.23 Заполнение системы



ВНИМАНИЕ

Для того, чтобы повысить эффективность и безопасность системы отопления, обеспечить ее правильное функционирование, поддерживать эти условия в течение долгого времени, минимизировать энергопотребление, предотвратить коррозию и образование известкового налета, накипи и шлама внутри системы, выполните обработку воды системы отопления в соответствии со стандартами и законами, действующими в стране установки.

Водоподготовка системы отопления должна выполняться как в новых, так и в имеющихся системах.

Во время планового обслуживания системы проверьте характеристики содержащейся в ней воды и в случае необходимости выполните обработку воды в системе отопления.

Для подготовки воды системы отопления рекомендуется использовать специальные средства, подходящие для систем, состоящих из различных металлов.



ВНИМАНИЕ

Водоподготовка системы отопления является необходимым условием гарантии теплогенератора.

Образование известкового налета, накипи и шлама внутри системы отопления может привести к быстрому и необратимому повреждению теплогенератора, независимо от качества используемых материалов составных частей.

Теплогенераторы подвержены коррозии с момента их заполнения водой.

Правильная подготовка воды системы отопления может предотвратить образование коррозии или ограничить это явление.

Чтобы избежать лишних проблем, вода в системе отопления должна соответствовать следующим характеристикам:

Параметр	Значение	Ед. изм.
Вид	Бесцветный и без осадка	-
pH	7,5 ÷ 9,5 7,5–8,5 при наличии алюминиевых частей	-
Общая жесткость	5 ÷ 15	°f
Растворенный кислород	< 0,05	мг/л
Общее содержание железа (Fe)	< 0,3	мг/л
Общее содержание меди (Cu)	< 0,1	мг/л
Хлориды	< 100	мд
Электропроводность	< 200	мкСм/см

Табл. 21 Характеристики воды в системе

Если при анализе образцов воды системы отопления получены значения, отличные от указанных в таблице, выполните обработку воды системы отопления, чтобы вернуть значения до уровней, указанных в таблице.



ВНИМАНИЕ

Не запускайте теплогенератор, если вода в системе отопления не соответствует значениям, указанным в таблице.

Чтобы избежать изменения характеристик воды в системе отопления, важно следовать следующим рекомендациям:

- Снизьте до минимума содержание кислорода в системе, избегая утечек воды во время установки. Немедленно устраните любые утечки или просачивания, которые могут привести к попаданию воздуха в систему.
- Оснастите контур специальными системами для удаления воздуха и загрязнений размером до 5 мкм (например, сепараторами микропузырьков воздуха и грязеотделительными фильтрами).
- Вода, используемая для заполнения и пополнения системы отопления должна быть отфильтрована (фильтры с синтетической или металлической сеткой с толщиной фильтрации не менее 50 мкм), чтобы избежать осадков, которые могут привести к образованию коррозии.
- Избегайте частого пополнения системы отопления. Избегайте использования автоматических систем заливки, если не установлены счетчики литров, чтобы своевременно выявить возможные утечки.

Кроме того:

- Не устанавливайте теплогенераторы вблизи бассейнов или прачечных, поскольку воздух, поступающий в зону горения, не должен содержать хлор, аммиак или схожие вещества. Эти вещества вызывают сильную коррозию теплообменника.
- В случае низкотемпературных установок используйте специальные средства, предотвращающие размножение бактерий.
- Избегайте постоянного слива воды из системы во время планового обслуживания, установив специальные отсечные клапаны до и после фильтров.



ВНИМАНИЕ

Повреждения теплогенератора или системы отопления, вызванные коррозией, образовавшимся известковым налетом, накипью или шламом внутри системы отопления, не покрываются гарантией теплогенератора.

Несоблюдение требований, указанных в настоящем разделе, приводит к аннулированию гарантии на теплогенератор.



ВНИМАНИЕ

Датчик давления не дает разрешения электронной плате на розжиг горелки, если давление в системе ниже 0,8 бара. Рекомендуется заполнить систему при давлении, равным или большим 1,5 бара.

В любом случае давление должно быть ниже «Калибровочного давления предохранительного клапана» (см. Табл. 5 Общие характеристики) и при максимальном расчетном давлении системы.

Операция должна быть выполнена при охлажденной системе.

После завершения монтажа отопительной системы можно приступить к ее заполнению.

Эту операцию следует выполнять с особой осторожностью по следующей схеме:

1. Отключите подачу электрического питания.
2. Снять кожух котла.
3. Открыть воздушные клапаны батарей и проверить работу автоматического воздушного клапана котла.
4. Постепенно открывайте кран наполнения, проверяя правильную работу возможных автоматических воздухоотводчиков системы.
5. Закрыть воздушные клапаны батарей, как только появится вода.
6. Проверьте по манометру котла, чтобы давление было не ниже 0,8 бара и не выше максимального допустимого давления в котле и системе. Рекомендуется заполнить систему при давлении, равным или большим 1,5 бара.
7. Закройте кран заполнения системы и снова стравите воздух через воздухоотводчики.
8. После включения котла и достижения установленной температуры в контуре отопления, выключить насос и снова осуществить стравливание воздуха.
9. Охладите систему и повторите пункт 6.

Котел оснащен системой защиты от замерзания, которая включена при работе котла в режимах: «ВЫКЛ.», «ОЖИДАНИЕ», «ЛЕТО», «ЗИМА» и «ТОЛЬКО ОТОПЛЕНИЕ».



ОПАСНОСТЬ

Система защиты от замерзания защищает только котел, а не всю систему отопления.

Отопительная система может быть эффективно защищена от замерзания путем использования специальных антифризных жидкостей, используемых для отопительных систем с разными типами конструкционных металлов.



ВНИМАНИЕ

Запрещается использовать автомобильные антифризы. Обязательно периодически проверять эффективность действия жидкости, имеющейся в системе.



ВНИМАНИЕ

Для правильного выполнения антибактериальной функции необходимо, чтобы на котел подавался ток и газовый кран был открытым.

Если котел блокируется, гарантируется работа циркуляционного насоса.

3.24 Наполнение сифона

Перед запуском котла и после его простоев в течение нескольких дней проверяйте, чтобы сифон был заполнен водой. Если сифон пустой, заполните его, заливая воду в котел через дымоотводную трубу.

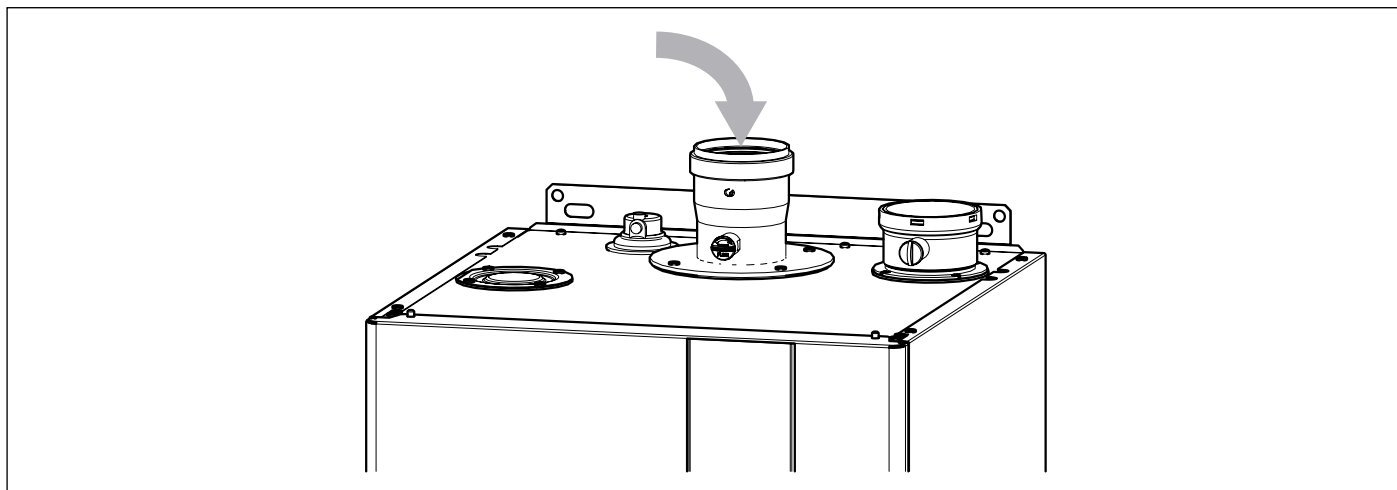


Рис. 46 Наполнение сифона

3.25 Нейтрализация конденсата

Слив и нейтрализация воды, конденсировавшейся в теплогенераторе и трубах для отвода дымовых газов, должны выполняться в соответствии со стандартами и законами, действующими в стране установки, используя компоненты, способные выдержать кислотность конденсировавшейся воды.

Система слива и нейтрализации воды, конденсировавшейся в теплогенераторе и трубах для отвода дымовых газов, должна быть выполнена таким образом, чтобы избежать закупорки и замерзания содержащейся в ней жидкости.



ВНИМАНИЕ

Производитель не несет никакой ответственности за материальный ущерб, травмы людей и животных, возникшие в результате несоблюдения вышеприведенных инструкций.

3.26 Включение котла

Для пуска котла смотрите главу *Испытание котла* на странице [90](#).

4. Испытание котла

4.1 Предварительный контроль

Перед проведением испытаний котла следует убедиться в том, что:

- газоотводный канал и выступающая часть трубы установлены согласно инструкциям: **при включенном котле не должно быть никаких утечек продуктов сгорания через уплотнения;**
- Котел подключен к электросети с параметрами 230 В и 50 Гц.
- Система должна быть правильно наполнена водой (давление не ниже 0,8 бара и не выше максимального допустимого давления для системы).
- Возможные отсекающие клапаны в трубах системы отопления открыты.
- газ в сети соответствует газу, на который котел отрегулирован в заводских условиях: в противном случае провести переналадку котла на соответствующий вид газа (см. *Переналадка котла на другой тип газа и регулировка горелки* на странице [83 85](#)). Данная операция должна выполняться квалифицированным персоналом.
- Отсечной кран на газовой магистрали открыт.
- Нет утечки газа.
- Включен внешний общий выключатель, установленный перед котлом.
- Клапан безопасности котла не должен быть заблокирован.
- Нет утечек воды.
- Сифон слива конденсата, установленный на котле, должен быть заполнен водой, должен надлежащим образом выводить конденсат и не быть заблокированным.



ПРЕДУПРЕЖДЕНИЕ

Если котел не установлен согласно действующим нормам и стандартам, необходимо сообщить об этом ответственному за отопительную систему и не проводить испытание котла.

4.2 Включение и выключение

Правила включения и выключения котла см. в разделе «**Инструкции для пользователя**».

5. Техническое обслуживание



ПРЕДУПРЕЖДЕНИЕ

Все операции по техническому обслуживанию и ремонту котла должны проводиться квалифицированным персоналом.



ПРЕДУПРЕЖДЕНИЕ

Правильное техобслуживание котла является важным требованием для обеспечения безопасности.



ПРЕДУПРЕЖДЕНИЕ

Соответствующее обслуживание котла гарантирует его эффективную работу, сохранение окружающей среды и безопасность для людей, животных и предметов.

Операции по техническому обслуживанию и чистке котла должны выполняться не реже одного раза в год.



ПРЕДУПРЕЖДЕНИЕ

Перед проведением операций по техническому обслуживанию, в ходе которых необходимо заменять компоненты и проводить чистку внутренней части котла, следует отключить агрегат от сети электропитания.

5.1 График технического обслуживания

Техническое обслуживание предусматривает следующие действия по контролю и уходу:

Проверки:

- Общий контроль состояния котла.
- Контроль герметичности газовой системы котла и линии подачи газа в котел.
- Контроль давления в линии подачи газа.
- Контроль процесса розжига котла.
- Контроль общего состояния, целостности уплотнений и герметичности дымоотвода.
- Контроль работы реле давления дымовых газов. (Только KR 150)
- Общий контроль состояния предохранительных устройств котла.
- Контроль наличия утечек воды и отсутствия окисления на переходниках/штуцерах котла.
- Контроль эффективности работы клапана безопасности котла.
- Контроль заполнения расширительного бака системы.
- Контроль эффективности реле давления воды.
- Контроль параметров процесса горения котла при помощи анализа отработанных газов.
- Контроль работы вентилятора горения.
- Контроль правильного отвода конденсата при помощи сифона размещенного внутри котла.

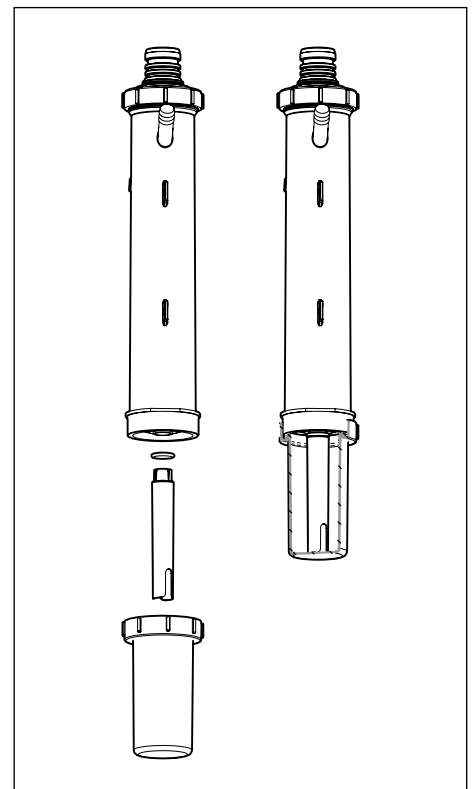
Операции по чистке:

- Общая чистка внутренней части котла.
- Чистка газовых форсунок.
- Чистка труб воздухозабора и дымоотвода.
- Чистка теплообменника.
- Прочистка сифона-собиранителя и труб для отвода конденсата.
- Очистка фильтров в оборудовании (если имеются).



ВНИМАНИЕ

После очистки сифона убедитесь, что внутренняя трубка и уплотнительное кольцо находятся в первоначальном положении.



При выполнении первого технического обслуживания проверить:

- Годность помещения для установки котла.
- Дымоотводные трубы, их диаметры и длину.
- Правильность установки котла согласно инструкциям, приведенным в настоящем руководстве



ПРЕДУПРЕЖДЕНИЕ

При нарушении работы котла и в отсутствии опасности для людей, животных и имущества или при обнаружении несоответствий требованиям норматива и действующего законодательства, сообщите об этом ответственному лицу и заполните соответствующий бланк.



ПРЕДУПРЕЖДЕНИЕ

Изготовитель снимает с себя любую ответственность за травмы людей и животных, а также за материальный ущерб, нанесенные в результате несанкционированных модификаций, неправильного или недостаточного техобслуживания или его отсутствия.

5.2 Анализ параметров процесса горения

Контроль параметров процесса горения с целью определения коэффициента полезного действия и объема вредных выбросов должен проводиться в соответствии с требованиями норм, действующих в стране установки.

5.3 Внеплановое техобслуживание

Внеплановое техобслуживание включает в себя замену изношенных или поврежденных компонентов котла.



ВНИМАНИЕ

Строго соблюдайте следующие указания.

Газовый клапан

Обязательно замените уплотнительные прокладки между газовым клапаном и газопроводом. Проверьте их герметичность.

Момент затяжки фитингов для газовых труб должен составлять 23 Нм.

Обязательно настройте газовый клапан. При выполнении этой операции тщательно следуйте процедурам из параграфа *Регулирование газового клапана* на странице [86](#), относящего к рассматриваемым деталям.

Обязательно проверьте безупречную герметичность штуцеров для замера давления на клапане.

Электронная плата контроля пламени

Электронная плата программируется в зависимости от модели котла и в соответствии с инструкциями, поставляемыми в комплекте с клапаном.

В случае утери или сомнений обращайтесь к изготовителю котла.

Обязательная конфигурация замененной электронной платы выполняется в зависимости от типа газа и мощности котла.

При выполнении конфигурации строго придерживайтесь процедур, приведенных в параграфе *МЕНЮ ТЕХНИКА* на странице [61](#), для установки параметра «8. ТИП КОТЛА».

Проверьте правильность выполнения монтажа электропроводки, как указано на электрической схеме в параграфе *Электрическая схема* на странице [77](#).

Термостаты безопасности и датчики температуры

Запасная часть должна быть правильно закреплена и должна полностью контактировать с элементом, температуру которого она измеряет.

Вентилятор

Замените старые уплотнительные прокладки на новые и правильно расположите их в соответствующих гнездах.

Закрепите плиту вентилятора посредством всех предоставленных винтов и проверьте ее устойчивость.

Теплообменник

Если при выполнении техобслуживания потребовалось открыть теплообменник, например, для получения доступа к горелке, обязательно замените все необходимые прокладки и проверьте их герметичность.

Электроды розжига и контроля пламени, смотровое стекло

В случае операций, связанных с разборкой и / или заменой электродов и / или смотрового стекла, замена соответствующих прокладок и проверка уплотнения являются обязательными.

Гидравлические компоненты

В случае операций, связанных с демонтажем и / или заменой гидравлических компонентов, необходимо заменить соответствующие прокладки и проверить герметичность, во избежание утечек.

6. Отключение, снятие с эксплуатации и утилизация



Предупреждение

Для окончательного отключения котла, снятия его с эксплуатации и последующей утилизации, необходимо обратиться к квалифицированному специалисту.

Пользователь не авторизован для осуществления данных действий.

Действия по отключению, снятию с эксплуатации и утилизации, должны быть осуществлены при холодном котле, после его отключения от электрической и газовой сетей.

Материалы из которых состоит котел можно утилизировать для повторного использования.

После снятия котла с эксплуатации, он должен быть утилизирован в соответствии с законодательством страны его установки.

7. Неисправности, их причины и устранение

В случае возникновения нарушений в работе, котел автоматически блокируется. На дисплее указывается тип неисправности.

Для определения возможных причин неисправности смотрите следующую таблицу.

* блокировки, которые снимаются пользователем, с помощью нажатия кнопки .

** блокировки, которые снимаются автоматически, как только пропадает вызвавшая их причина.

Для сброса ОШИБКИ 13 необходимо отключить и снова включить подачу электропитания на котел.



Ошибка	Неполадки в работе	Возможная причина	ДЕЙСТВИЯ ПОЛЬЗОВАТЕЛЯ	ДЕЙСТВИЯ СЕРВИСНОГО ЦЕНТРА
ОШИБКА 1 *	Не включается горелка	Отсутствует газ	Проверить наличие газа Проверить состояние отсечных и предохранительных газовых клапанов	
		Газовый клапан отсоединен	Связаться с сервисным центром.	Подсоединить его
		Газовый клапан неисправен	Связаться с сервисным центром.	Заменить его
		Плата управления неисправна	Связаться с сервисным центром.	Заменить его
	Горелка не включается: нет искры	Электрод розжига/определения пламени неисправен	Связаться с сервисным центром.	Заменить электрод
		Трансформатор поджига поврежден	Связаться с сервисным центром.	Заменить трансформатор поджига
		Плата управления не дает розжиг: она неисправна	Связаться с сервисным центром.	Заменить плату
	Горелка включается на несколько секунд и выключается	Плата управления не определяет наличие пламени: перепутаны фаза и нейтраль	Связаться с сервисным центром.	Проверить правильность подсоединения фазы и нейтрали
		Провод электрода розжига / определения пламени отсоединен / поврежден	Связаться с сервисным центром.	Подсоединить или заменить провод
		Электрод розжига/определения пламени неисправен	Связаться с сервисным центром.	Заменить электрод
		Плата управления не определяет наличие пламени: она неисправна	Связаться с сервисным центром.	Заменить плату
		Давление розжига слишком мало	Связаться с сервисным центром.	Увеличить его.
		Минимальная тепловая мощность установлена неправильно	Связаться с сервисным центром.	Проверить регулировки горелки.
ОШИБКА 2 *	Было обнаружено ложное пламя.	Повреждена электронная плата управления.	Связаться с сервисным центром.	Заменить его
		Поломка электрода розжига/контроля пламени	Связаться с сервисным центром.	Заменить его

Ошибка	Неполадки в работе	Возможная причина	ДЕЙСТВИЯ ПОЛЬЗОВАТЕЛЯ	ДЕЙСТВИЯ СЕРВИСНОГО ЦЕНТРА
ОШИБКА 3 *	Температура подачи и/или температура обратки достигла предельного значения (105°C).	Насос заблокирован	Связаться с сервисным центром.	Проверить кабель подключения насоса
		Насос поврежден	Связаться с сервисным центром.	Заменить его
	Сработал предохранительный термостат.	Насос заблокирован	Связаться с сервисным центром.	Проверить кабель подключения насоса
		Насос поврежден	Связаться с сервисным центром.	Заменить его
	Сработал термостат дымовых газов.	Засорены каналы отвода дымовых газов / подачи воздуха.	Связаться с сервисным центром.	Проверить и при наличии устранить возможные закупорки дымохода.
		Термостат дымовых газов неисправен.	Связаться с сервисным центром.	Заменить его
ОШИБКА 5 *	Скорость вентилятора неправильная или нулевая.	Вентилятор поврежден	Связаться с сервисным центром.	Переподключить его
		Вентилятор отключен	Связаться с сервисным центром.	Заменить его
ОШИБКА 7 **	Сработал датчик дымовых газов.	Засорены каналы отвода дымовых газов / подачи воздуха.	Связаться с сервисным центром.	Проверить и при наличии устранить возможные закупорки дымохода.
		Неисправен датчик.	Связаться с сервисным центром.	Заменить его
ОШИБКА 8 *	Ошибка контура обнаружения пламени.	Провод электрода розжига / определения пламени отсоединен / поврежден	Связаться с сервисным центром.	Подсоединить или заменить провод
		Электрод розжига/определения пламени неисправен	Связаться с сервисным центром.	Заменить электрод
		Повреждена электронная плата управления.	Связаться с сервисным центром.	Заменить его
ОШИБКА 9 **	Ошибка контура газового клапана.	Повреждена электронная плата управления.	Связаться с сервисным центром.	Заменить его
		Электропроводка не подсоединена.	Связаться с сервисным центром.	Подключите их.
ОШИБКА 11 **	ΔТ Подача-Обратка > 5 °С в течение не менее 5 секунд в режиме «ВЫКЛ.».	Датчик подачи поврежден.	Связаться с сервисным центром.	Заменить его
		Датчик обратки поврежден.	Связаться с сервисным центром.	Заменить его
ОШИБКА 12	Ошибка электронной платы.	Отсоединено несколько внутренних кабелей.	Связаться с сервисным центром.	Проверьте внутреннюю электропроводку.
		Плата управления неисправна	Связаться с сервисным центром.	Заменить его
ОШИБКА 13	За менее чем 15 минут выполнено 5 ручных сбросов.		Уберите и снова подайте ток.	
ОШИБКА 15 *	При пуске: (Т. подачи - Т. обратки) > 3 °С.	Датчики повреждены.	Связаться с сервисным центром.	Заменить их.
ОШИБКА 16 *	При пуске темп. линии подачи не меняется ни на 1 °С.	Датчик подачи поврежден.	Связаться с сервисным центром.	Заменить его
ОШИБКА 17 *	При пуске темп. обратки не меняется ни на 1 °С.	Датчик обратки поврежден.	Связаться с сервисным центром.	Заменить его

Ошибка	Неполадки в работе	Возможная причина	ДЕЙСТВИЯ ПОЛЬЗОВАТЕЛЯ	ДЕЙСТВИЯ СЕРВИСНОГО ЦЕНТРА
ОШИБКА 18 *	Общая ошибка датчиков, зашкаливание считывания.	Один из датчиков поврежден.	Связаться с сервисным центром.	Заменить его
ОШИБКА 21 *	Повреждена электронная плата управления.		Связаться с сервисным центром.	Заменить его
ОШИБКА 25 *	Ошибка прошивки электронной платы.	Повреждена электронная плата управления.	Связаться с сервисным центром.	Заменить его
ОШИБКА 30 *	Датчик подачи обнаружил, что температура выходит за пределы допустимого диапазона (соответствует закорачиванию).	Неисправен датчик	Связаться с сервисным центром.	Заменить его
ОШИБКА 31 *	Датчик подачи обнаружил, что температура выходит за пределы допустимого диапазона (соответствует разомкнутому контуру).	Неисправен датчик	Связаться с сервисным центром.	Заменить его
		Отсоединен датчик	Связаться с сервисным центром.	Подсоединить его
ОШИБКА 32 **	Датчик ГВС обнаружил, что температура выходит за пределы допустимого диапазона (соответствует закорачиванию).	Неисправен датчик	Связаться с сервисным центром.	Заменить его
ОШИБКА 33 **	Датчик ГВС обнаружил, что температура выходит за пределы допустимого диапазона (соответствует разомкнутому контуру).	Неисправен датчик	Связаться с сервисным центром.	Заменить его
		Отсоединен датчик	Связаться с сервисным центром.	Подсоединить его
ОШИБКА 34 **	Напряжение сети < (230 Вольт -15%)	Проблема на линии электропитания.	Связаться с сервисным центром.	Проверьте линию электропитания.
ОШИБКА 37 **	Недостаточное давление в системе отопления (< 0,8 бара).	Воздух из системы стравлен недавно.	Наполнение системы. Если ошибка появляется в скором времени или часто повторяется, обращайтесь к квалифицированным специалистам.	Проверить состояние системы отопления
		Утечки в системе отопления	Проверить состояние системы отопления	
		Отсоединен датчик	Связаться с сервисным центром.	Переподключить его
		Неисправен датчик	Связаться с сервисным центром.	Заменить его
ОШИБКА 41 **	Недостаточная частота обновления сигнала давления воды в системе. Проблемы обмена данными реле давления с платой.	Отсоединен датчик	Связаться с сервисным центром.	Переподключить его
		Неисправен датчик	Связаться с сервисным центром.	Заменить его

Ошибка	Неполадки в работе	Возможная причина	ДЕЙСТВИЯ ПОЛЬЗОВАТЕЛЯ	ДЕЙСТВИЯ СЕРВИСНОГО ЦЕНТРА
ОШИБКА 43 *	Датчик обратной обнаружил, что температура выходит за пределы допустимого диапазона (соответствует закорачиванию).	Неисправен датчик	Связаться с сервисным центром.	Заменить его
ОШИБКА 44 *	Датчик обратной обнаружил, что температура выходит за пределы допустимого диапазона (соответствует разомкнутому контуру).	Неисправен датчик	Связаться с сервисным центром.	Заменить его
		Отсоединен датчик	Связаться с сервисным центром.	Подсоединить его
ОШИБКА 45 **	Датчик дымовых газов обнаружил, что температура выходит за пределы допустимого диапазона (соответствует закорачиванию).	Неисправен датчик	Связаться с сервисным центром.	Заменить его
ОШИБКА 46 **	Датчик дымовых газов обнаружил, что температура выходит за пределы допустимого диапазона (соответствует разомкнутому контуру).	Неисправен датчик	Связаться с сервисным центром.	Заменить его
		Отсоединен датчик	Связаться с сервисным центром.	Подсоединить его
ОШИБКА 47 **	Датчик давления обнаружил давление, выходящее за пределы допустимого диапазона значений.	Отсоединен датчик	Связаться с сервисным центром.	Переподключить его
		Неисправен датчик	Связаться с сервисным центром.	Заменить его
ОШИБКА 74 **	Датчик солнечного контура обнаружил, что температура выходит за пределы допустимого диапазона (соответствует закорачиванию).	Неисправен датчик	Связаться с сервисным центром.	Заменить его
ОШИБКА 75 **	Датчик солнечного контура обнаружил, что температура выходит за пределы допустимого диапазона (соответствует разомкнутому контуру).	Неисправен датчик	Связаться с сервисным центром.	Заменить его
		Отсоединен датчик	Связаться с сервисным центром.	Подсоединить его
ОШИБКА 80	Несоответствующее считывание значений датчиками на линии подачи и обратной.	Датчики повреждены.	Связаться с сервисным центром.	Заменить их.
ОШИБКА 81 **	Идет тестирование для контроля датчиков температуры. В случае положительного результата котел продолжит нормальную работу. В случае отрицательного результата отобразится код: ОШИБКА 15.		Ничего.	Ничего.

Ошибка	Неполадки в работе	Возможная причина	ДЕЙСТВИЯ ПОЛЬЗОВАТЕЛЯ	ДЕЙСТВИЯ СЕРВИСНОГО ЦЕНТРА
ОШИБКА 87 **	Текущий расход воды ниже минимального значения, необходимого для розжига горелки.	В системе находятся закрытые отсечные клапаны.	Проверьте систему.	
		Заблокирован насос.	Связаться с сервисным центром.	Разблокировать насос.
		Насос неисправен.	Связаться с сервисным центром.	Заменить его
		Наличие воздуха в контуре отопления.	Связаться с сервисным центром.	Удалите воздух из системы.
		Засорился первичный теплообменник.	Связаться с сервисным центром.	Прочистить или заменить теплообменник.
ОШИБКА 88 **	Текущий расход воды ниже минимального значения, необходимого для поддержания работы горелки.	В системе находятся закрытые отсечные клапаны.	Проверьте систему.	
		Заблокирован насос.	Связаться с сервисным центром.	Разблокировать насос.
		Насос неисправен.	Связаться с сервисным центром.	Заменить его
		Наличие воздуха в контуре отопления.	Связаться с сервисным центром.	Удалите воздух из системы.
		Засорился первичный теплообменник.	Связаться с сервисным центром.	Прочистить или заменить теплообменник.
ОШИБКА 89 **	Несоответствующие значения некоторых параметров. Пример: Макс. темп. < Мин. темп.	Изменить неправильные параметры.	Изменить неправильные параметры.	
ОШИБКА 91 **	Датчик каскадной работы обнаружил, что температура выходит за пределы допустимого диапазона (соответствует закорачиванию).	Неисправен датчик	Связаться с сервисным центром.	Заменить его
ОШИБКА 92 **	Датчик каскадной работы обнаружил, что температура выходит за пределы допустимого диапазона (соответствует разомкнутому контуру).	Неисправен датчик	Связаться с сервисным центром.	Заменить его
		Отсоединен датчик	Связаться с сервисным центром.	Подсоединить его
ОШИБКА 93 **	Датчик наружной температуры обнаружил, что температура выходит за пределы допустимого диапазона (соответствует закорачиванию).	Неисправен датчик	Связаться с сервисным центром.	Заменить его
ОШИБКА 94 **	Неисправность платы дисплея.	Плата дисплея отсоединена.	Связаться с сервисным центром.	Подсоединить его
		Повреждена плата дисплея.	Связаться с сервисным центром.	Заменить его
ОШИБКА 95 **	Датчик каскадной работы обнаружил, что температура выходит за пределы допустимого диапазона.	Неисправен датчик	Связаться с сервисным центром.	Заменить его
		Отсоединен датчик	Связаться с сервисным центром.	Подсоединить его

Ошибка	Неполадки в работе	Возможная причина	ДЕЙСТВИЯ ПОЛЬЗОВАТЕЛЯ	ДЕЙСТВИЯ СЕРВИСНОГО ЦЕНТРА
ОШИБКА 96 **	Датчик наружной температуры обнаружил, что температура выходит за пределы допустимого диапазона (соответствует разомкнутому контуру).	Неисправен датчик	Связаться с сервисным центром.	Заменить его
		Отсоединен датчик	Связаться с сервисным центром.	Подсоединить его
ОШИБКА 97 **	Неправильное подключение котлов в каскаде.	Электропроводка не подсоединена.	Связаться с сервисным центром.	Подключите их.
		Электропроводка выполнена неправильно.	Связаться с сервисным центром.	Проверьте электропроводку.
		Электропроводка дефектная.	Связаться с сервисным центром.	Заменить их
ОШИБКА 98 **	Котлы не обмениваются данными.	Ошибка настройки или подключения шины котлов.	Связаться с сервисным центром.	Проверьте электрические подключения котлов, работающих в каскаде.
ОШИБКА 99 **	Ошибка платы котла.	Ошибка внутренней шины котла.	Связаться с сервисным центром.	Проверьте электрические подключения котлов, работающих в каскаде.

Страница специально оставлена чистой

Страница специально оставлена чистой

Страница специально оставлена чистой



Fondital S.p.A. - Società a unico socio
25079 VOBARNO (Brescia) Italy - Via Cerreto, 40
Тел. +39 0365 878 31
Fax +39 0365 878 304
e-mail: info@fondital.it
www.fondital.com

Производитель оставляет за собой право вносить необходимые изменения в конструкцию своих изделий без предварительного уведомления (без изменения основных характеристик).

Uff. Pubblicità Fondital IST 03 C 1156 - 04 | Maggio 2020 (05/2020)