

IST 03 C 496 - 06

ANTEA CONDENSING

RU



 **fondital**

EAC

**УСТАНОВКА, ПОЛЬЗОВАНИЕ
И ТЕХ. ОБСЛУЖИВАНИЕ**

Уважаемые господа,

Благодарим Вас за выбор наших котлов. Просим Вас внимательно ознакомиться с настоящей инструкцией по установке, эксплуатации и техническому обслуживанию данных устройств.

Следует помнить, что установка и техническое обслуживание котлов может выполняться только квалифицированным персоналом.

Общие указания для монтажной организации, техперсонала и пользователя

Настоящее РУКОВОДСТВО, являющееся неотъемлемой частью изделия, должно быть передано монтажной организацией пользователю, который обязан бережно хранить его и, при необходимости, пользоваться как справочником. При продаже или транспортировке котла настоящее руководство должно прилагаться к нему.

После установки, монтажник обязан объяснить пользователю работу котла и имеющихся в нем устройств безопасности.

Данное устройство должно использоваться строго по назначению. Любое другое использование рассматривается как не отвечающее своему назначению и, следовательно, представляющее опасность.

Установка должна выполняться в соответствии с действующими стандартами и инструкциями компании - изготовителя, приведенными в настоящем руководстве: неправильная установка может привести к нанесению травм людям или животным, а также к материальному ущербу, по которым компания-Производитель не несет никакой ответственности.

По ущербу, возникшему в результате неправильной установки или эксплуатации, или несоблюдения инструкций изготовителя, компания – Производитель не несет никакой контрактной или внеконтрактной ответственности.

Перед установкой устройства необходимо убедиться в том, что технические характеристики устройства соответствуют техническим характеристикам, требуемым для его правильной работы в данной системе.

Кроме этого следует проверить, что устройство находится в целостности и не было повреждено во время транспортировки и погрузки-разгрузки; запрещается устанавливать устройство с явными следами повреждений и дефектов. Запрещается закрывать решетки на воздухозаборных трубах.

Во всех устройствах с дополнительными компонентами или блоками (включая электрические) следует использовать только фирменные компоненты, поставляемые изготовителем.

При установке не выбрасывайте упаковку в общие отходы: все упаковочные материалы поддаются утилизации и поэтому должны собираться в местах раздельного сбора отходов.

Не давайте упаковку детям, так как по своей натуре, она может быть источником опасности.

При повреждении или неправильной работе устройства выключить его и не пытаться проводить ремонт самостоятельно: обращаться исключительно к квалифицированным специалистам.

При ремонте устройства необходимо использовать только фирменные запасные части.

Несоблюдение вышеуказанных мер предосторожности может сказаться на надежности самого устройства и создать опасность для людей, животных и материальных ценностей.

Для проведения техобслуживания и ремонта Производитель рекомендует всем клиентам обращаться в специализированные сервисные центры, персонал которых подготовлен для наилучшего выполнения вышеуказанных операций.



Для обеспечения качественной и правильной работы устройства необходимо проводить периодическое текущее техобслуживание в соответствии с указаниями приведенными в соответствующем разделе настоящего руководства. Регулярное и отвечающее требованиям, техническое обслуживание котла, улучшает условия его работы в плане бережного отношения к окружающей среде и полной безопасности для людей, животных и материальных ценностей. Техническое обслуживание, проведенное с нарушением требований или с несоблюдением сроков, может создавать опасность для людей, животных или материальных ценностей.



При длительном простое устройства отключить его от электросети и перекрыть газовый вентиль.

Внимание! В этом случае электронная функция антизамерзания не работает.

При опасности замерзания добавить антифриз в систему отопления: не рекомендуется сливать воду из системы, так как это может нарушить ее работу в целом; следует применять специальные антифризные вещества для систем отопления с компонентами из различных типов металлов.

ВАЖНАЯ ИНФОРМАЦИЯ

Если при использовании котлов, работающих на газе, в воздухе чувствуется запах газа, необходимо действовать следующим образом:

- не пользоваться электрическими выключателями и не включать электрические приборы;
- не зажигать огонь и не курить;
- закрыть главный газовый кран;
- открыть двери и окна;
- обратиться за помощью в сервисный центр, к квалифицированному монтажнику или в газовую службу.



Категорически запрещается определять утечку газа с помощью пламени. Данное устройство предназначено для установки в стране, название которой указано на заводской табличке с техническими данными: установка в другой стране может быть источником опасности для людей, животных и материальных ценностей.

КРАТКОЕ ОПИСАНИЕ РАБОТЫ

Данные инструкции позволяют осуществить быстрое включение и регулировку котла, с целью незамедлительного использования оборудования.



Данные инструкции предполагают, что установка котла осуществлена специалистами технического центра, которые провели также первое включение и регулировку котла для обеспечения его бесперебойной и безопасной работы.



Если на котле установлены дополнительные устройства (опция), данная инструкция не является достаточной для обеспечения их правильной работы. В таких случаях необходимо обращаться не только к инструкции котла, но также к инструкциям установленных дополнительных устройств и приспособлений (опция).

Для получения полной информации о порядке работы котла, его безопасного и правильного использования необходимо внимательно ознакомиться с прилагаемой к нему инструкцией.

1. Открыть кран на линии подачи газа.
2. Установить в позицию **ON** выключатель на линии подачи электроэнергии: дисплей ЖК загорается, демонстрируя выбранный с помощью кнопки **3** (рис. 1) режим работы котла и температуру воды в линии подачи.
3. **Если нет необходимости** включать режим отопления, необходимо нажимать на кнопку **3** (рис. 1) пока на дисплее не появится символ «ЛЕТО»: котел будет работать только на производство ГВС и на ЖК дисплее будет демонстрироваться температура ГВС.



Кнопка режима работы котла



символ ЛЕТО

4. **При желании** включить режим отопления и ГВС, необходимо нажимать на кнопку **3** (рис. 1) пока на дисплее не появится символ «ЗИМА»: котел будет работать в режиме отопления и ГВС и на ЖК дисплее будет демонстрироваться температура воды в линии подачи.



Кнопка режима работы котла



символ ЗИМА

5. **При желании** включить режим отопления, необходимо нажимать на кнопку **3** (рис. 1) пока на дисплее не появится символ «ТОЛЬКО ОТОПЛЕНИЕ»: котел будет работать в режиме отопления и на ЖК дисплее будет демонстрироваться температура воды в линии подачи.

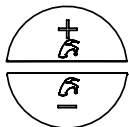


Кнопка режима работы котла



символ ТОЛЬКО ОТОПЛЕНИЕ

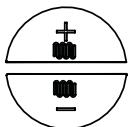
6. Для регулирования температуры воды, производимой контуром ГВС, необходимо нажимать на кнопки регулирования температуры ГВС (**1** рис.1) пока не достигнете желаемого значения. Во время выбора температуры ГВС, на ЖК дисплее демонстрируется выбираемая температура и мигает символ контура ГВС.



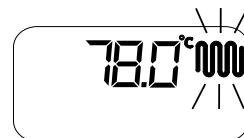
Кнопки регулирования температуры воды контура ГВС



7. Для регулирования температуры воды в контуре отопления, необходимо нажимать на кнопки регулирования температуры в контуре отопления (**6** рис.1) пока не достигнете желаемого значения. Во время выбора температуры в контуре отопления, на ЖК дисплее демонстрируется выбираемая температура и мигает символ контура отопления.



Кнопки регулирования температуры воды контура отопления



8. Установить значение желаемой комнатной температуры на комнатном термостате (если таковой имеется). После выполнения этих действий - котел готов к работе.

Если котел блокируется, его можно перезапустить, для этого необходимо нажать на кнопку разблокировки котла (**4**, рис. 1). Если после этого котел не возобновит свою работу, необходимо обратиться в квалифицированный Сервисный центр за технической помощью.

СОДЕРЖАНИЕ

Общие указания для установщика, техперсонала и пользователя	3
Краткое описание работы	4
1. Инструкции для пользователя	7
1.1. Панель управления.....	7
1.2. ЖК-дисплей.....	8
1.3. Отображение состояния котла на ЖК-дисплее.....	9
1.4. Работа котла	11
1.4.1. Включение	11
1.4.2. Режим отопление	11
1.4.3. Режим ГВС	11
1.4.4. Защита от замерзания.....	12
1.4.5. Антиблокировка насоса и 3-ходового клапана.....	12
1.4.6. Работа с пультом дистанционного управления (опция)	12
1.5. Блокировка котла	13
1.5.1. Блокировка горелки	13
1.5.2. Блокировка из-за отсутствия тяги (блокировка по датчику дымовых газов)	13
1.5.3. Блокировка из-за недостаточного давления воды в системе отопления.....	13
1.5.4. Блокировка из-за неполадок в работе вентилятора	15
1.5.5. Сбои в работе температурных датчиков.....	15
1.5.6. Сбои в работе из-за отсутствия связи с Пультom ДУ (опция).....	15
1.5.7. Сигнал о неполадках в работе датчика температуры наружного воздуха (опция).....	15
1.6. Техническое обслуживание	15
1.7. Примечания для пользователя	15
2. Технические характеристики и габариты	16
2.1. Технические характеристики	16
2.2. Габариты	17
2.3. Гидравлические схемы.....	20
2.4. Эксплуатационные характеристики	22
3. Инструкции по установке	25
3.1. Нормы по установке.....	25
3.2. Установка	25
3.2.1. Упаковка	25
3.2.2. Выбор места установки котла.....	25
3.2.3. Размещение котла.....	25
3.2.4. Установки котла	27
3.2.5. Вентиляция помещений.....	27
3.2.6. Система подачи воздуха и дымоотвода	28
3.2.6.1. Конфигурация систем воздухозабора и дымоотвода	29
3.2.6.2. Воздухозабор/дымоотвод с помощью коаксиальных каналов с диаметрами 100/60 мм или 125/80 мм.....	30
3.2.6.3. Воздухозабор/дымоотвод с помощью отдельных каналов с диаметром 80 мм.....	31
3.2.6.4. Воздухозабор/дымоотвод с помощью отдельных каналов с диаметром 60 мм	32
3.2.7. Измерение КПД горения в процессе работы	32
3.2.7.1. Режим тестирования (“трубочист”).....	32
3.2.7.2. Измерения.....	32
3.2.8. Подсоединения к газовой сети.....	33
3.2.9. Подсоединение к гидравлической сети	34
3.2.10. Подсоединение к электросети	34
3.2.11. Подключение к комнатному термостату (опция).....	35
3.2.12. Установка и работа котла с пультом дистанционного управления Open Therm (опция)	35
3.2.13. Подключение датчика температуры наружного воздуха (опция) и работа в режиме погодозависимого терморегулирования.....	36
3.2.14. Параметры устанавливаемые с ПДУ и панели управления котла.....	37
3.3. Заполнение системы	39
3.4. Включение котла	40
3.4.1. Предпусковой контроль	40
3.4.2. Включение и выключение	40
3.5. Располагаемый напор.....	40
3.6. Электрические схемы	42
3.7. Переналадка котла на другой тип газа и регулировка горелки	47
3.7.1. Переналадка с ПРИРОДНОГО ГАЗА на ПРОПАН	47
3.7.2. Переналадка с ПРОПАНА на ПРИРОДНЫЙ ГАЗ.....	47
3.7.3. Регулировка горелки.....	47
4. Испытание котла	50
4.1. Предварительный контроль.....	50
4.2. Включение и выключение	50
5. Техническое обслуживание	51
5.1. Программа технического обслуживания	51
5.2. Анализ параметров процесса горения.....	51
6. Таблица технических неисправностей.....	52

ПЕРЕЧЕНЬ РИСУНКОВ

рис. 1 - Панель управления.....	7
рис. 2 - ЖК-дисплей	8
рис. 3 - Расположение крана заполнения (КС).....	14
рис. 4 - Расположение крана заполнения (KRB)	14
рис. 5 - Расположение крана заполнения (KR)	14
рис. 6 - Размеры (КС).....	17
рис. 7 - Размеры (KRB).....	18
рис. 8 - Размеры (KR).....	19
рис. 9 - Гидравлическая схема (КС).....	20
рис. 10 - Гидравлическая схема (КС)	20
рис. 11 - Гидравлическая схема (КС)	21
рис. 12 - Монтажный шаблон	26
рис. 13 - Примеры установки.....	28
рис. 14 - Воздухозабор/дымоотвод с помощью коаксиальных каналов.....	31
рис. 15 - Размеры для подсоединения коаксиальных каналов воздухозабора/дымоотвода	31
рис. 16 - Воздухозабор/дымоотвод через отдельные трубы	32
рис. 17 - Размеры для подсоединения отдельных труб воздухозабора/дымоотвода.....	32
рис. 18 - Точка воздухозабора/дымоотвода.....	33
рис. 19 - Пробоотборные отверстия для измерения КПД.....	33
рис. 20 - Подсоединение к газовой магистрали.....	33
рис. 21 - Температурная кривая при работе с подключенным датчиком температуры наружного воздуха.....	37
рис. 22 - Располагаемый напор модель КС/КР/КРВ 12.....	40
рис. 23 - Располагаемый напор модель КС/КР/КРВ 28.....	41
рис. 24 - Располагаемый напор модель КС/КР/КРВ 28.....	41
рис. 25 - Электрическая схема (КС)	42
рис. 26 - Электрическая схема (KRB)	43
рис. 27 - Электрическая схема (KR).....	44
рис. 28 - Процедура открытия кожуха котла /1	48
рис. 29 - Процедура открытия кожуха котла /2	48
рис. 30 - Регулировка газового клапана	48
рис. 31 - Замена форсунок.....	48
рис. 32 - Переналадка на другой вид газа.....	49

СПИСОК ТАБЛИЦ

Табл. 1 - ОТОБРАЖЕНИЕ СОСТОЯНИЯ КОТЛА НА ЖК-ДИСПЛЕЕ в штатных режимах.....	9
Табл. 2 - ОТОБРАЖЕНИЕ СОСТОЯНИЯ КОТЛА НА ЖК-ДИСПЛЕЕ в случае неисправности.....	9
Табл. 3 - Данные настройки по газу модели КС/КР/КРВ 12	22
Табл. 4 - Данные настройки по газу модели КС/КР/КРВ 24	22
Табл. 5 - Данные настройки по газу модели КС/КР/КРВ 28	22
Табл. 6 - Общие характеристики модели КС.....	23
Табл. 7 - Общие характеристики модели КР/КРВ	23
Табл. 8 - Характеристики процесса горения мод. КС/КР/КРВ 12	24
Табл. 9 - Характеристики процесса горения мод. КС/КР/КРВ 24.....	24
Табл. 10 - Характеристики процесса горения мод. КС/КР/КРВ 28	24
Табл. 11 - Диапазон изменения параметров TSP и значения "по умолчанию" в зависимости от типа котла (устанавливается параметром TSP0). 36	
Табл. 12 - Полный список параметров TSP	37
Табл. 13 - Соотношение "Температура - Номинальное сопротивление" температурных датчиков	45
Табл. 14 - Скорость вентилятора	47
Табл. 15 - Значения CO ₂	47

1. ИНСТРУКЦИИ ДЛЯ ПОЛЬЗОВАТЕЛЯ

1.1. Панель управления

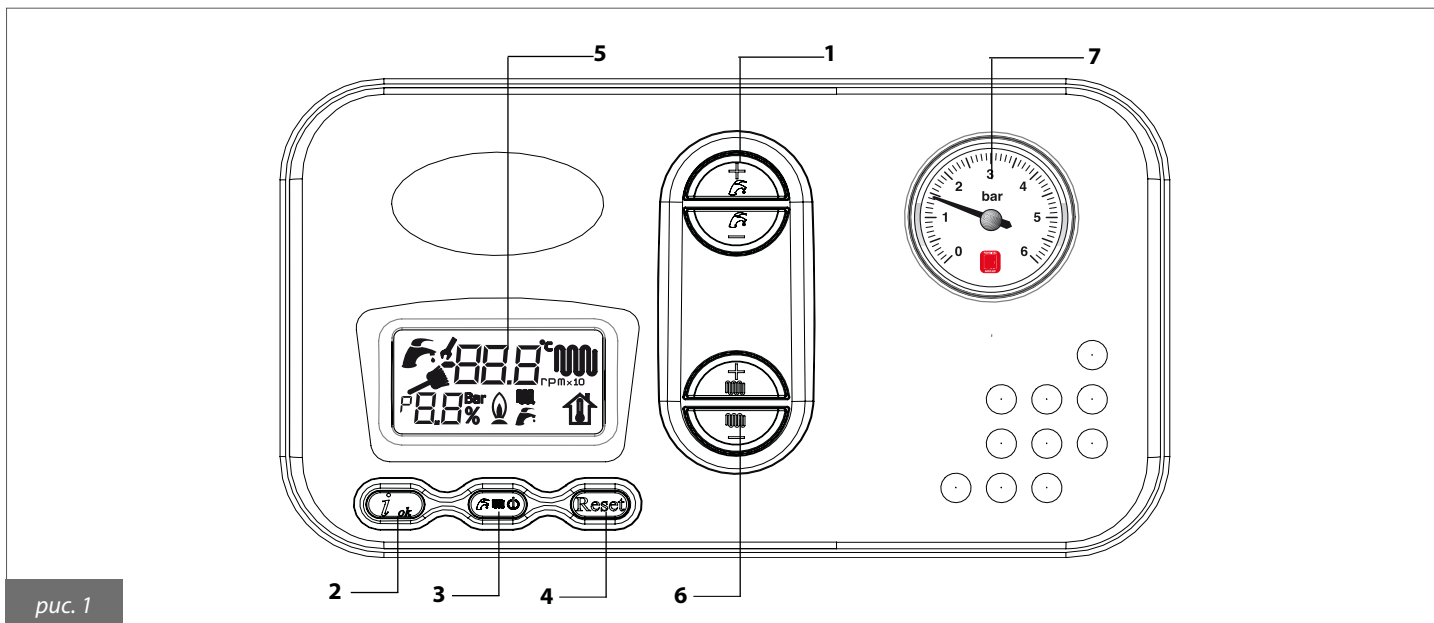


рис. 1

1. Кнопки регулирования температуры ГВС

При помощи этих кнопок задаются значения температуры воды ГВС в диапазоне от минимальной 35°C до максимальной 57°C.

2. Запрос данных и подтверждение параметров

При помощи этой кнопки оператор перелистывает (просматривает) значения таких параметров, как температура воды на линии подачи, температура ГВС, и выводит на дисплей последние пять блокировок. Этой же кнопкой подтверждаются изменение значения выбранных параметров.

3. Кнопка режима работы котла

Нажатием данной кнопки производится выбор одной из нижеперечисленных функций:

ЛЕТО

Котел запускается в работу только в режиме приготовления ГВС.

ЗИМА

Котел запускается в работу в режиме отопления и приготовления ГВС.

ТОЛЬКО ОТОПЛЕНИЕ

Котел настроен на работу только в режиме отопления.

ДЕЖУРНЫЙ РЕЖИМ

Котел в дежурном режиме: функции отопления и ГВС не активированы.

4. Разблокировка котла

При помощи этой кнопки возобновляется работа котла после срабатывания устройства блокировки горелки.

5. ЖК-дисплей

На ЖК-дисплее отображается состояние котла и сведения о его работе (рис. 2).

6. Кнопки регулирования температуры в контуре отопления

С помощью этих кнопок устанавливается температура в контуре отопления в пределах между минимальной 20°C и максимальной 78°C.

7. Манометр

Манометр показывает давление теплоносителя в системе отопления.

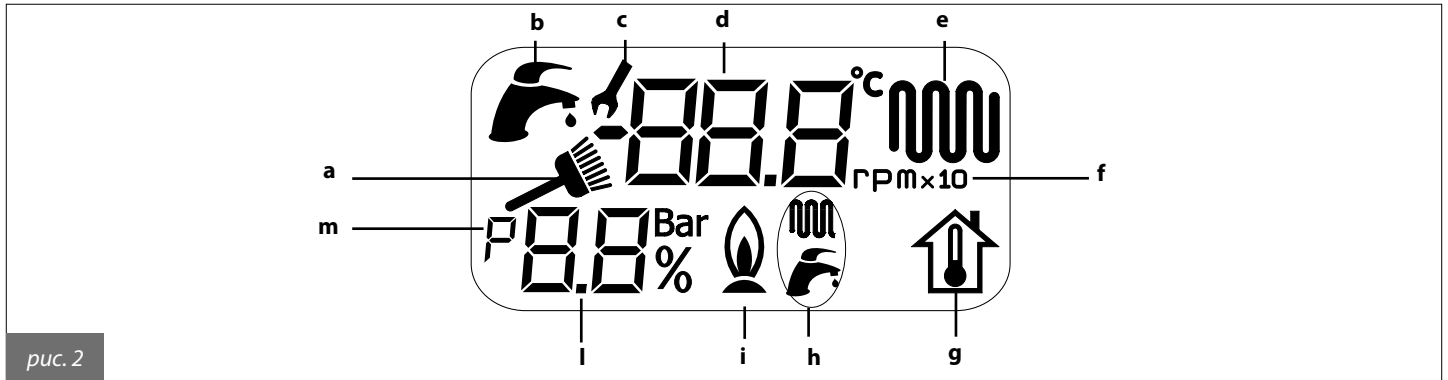


рис. 2

a. Индикатор функции тестирования/«трубочист» (для сервисного инженера)

Мигает во время активности функции тестирования/«трубочист» (одновременно нажать кнопки “данные” [info] и перезапуск [“reset”]). Демонстрируется температура подачи котла и количество оборотов вентилятора (в данном случае загорается символ **f**).

b. Индикатор контура ГВС

Горит когда котел работает в режиме приготовления ГВС.

Мигает в процессе регуляции/выбора температуры ГВС с помощью кнопок **1** (рис. 1).

c. Индикатор изменения параметров

Индикатор загорается при входе в режим программирования параметров (одновременно загорается символ **m**). Символ мигает после выбора необходимого параметра.

d. Индикатор буквенно-цифровой

Буквенно-цифровое сообщение может отображать:

- текущую температуру подающей линии в контуре отопления
- установленную температуру контура отопления
- температуру ГВС
- состояние котла
- коды автодиагностики

e. Индикатор контура отопления

Горит когда котел работает в режиме отопления.

Мигает в процессе регуляции температуры контура отопления с помощью кнопок **6** (рис. 1).

f. Индикатор количества оборотов вентилятора (только для монтажника)

Во время активности функции тестирования/«трубочист», загорается символ **a** и высвечивается температура подачи котла и количество оборотов вентилятора (в данном случае загораются одновременно соответствующий символ).

g. Индикатор фиктивной комнатной температуры

Горит если подключен датчик температуры наружного воздуха, мигает во время установки фиктивной комнатной температуры с помощью кнопок **6**.

h. Индикатор состояния котла

Две иконки указывают активные режимы:

ЛЕТО : загорается только иконка

ЗИМА: загораются обе иконки

ТОЛЬКО ОТОПЛЕНИЕ: загорается только иконка

ДЕЖУРНЫЙ РЕЖИМ : буквенно-цифровой индикатор **d** отображает символ

i. Индикатор присутствия пламени

Горит во время присутствия пламени на горелке.

l. Индикатор параметров

Служит для отображения и изменения параметров.

На нем также отображается текущая мощность горелки при работающем котле в %.

m. Индикатор параметров

Индикатор загорается при входе в режим программирования параметров.

1.3. Отображение состояния котла на ЖК- дисплее

Работа в штатных режимах






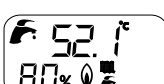
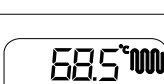
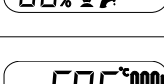
Котел в дежурном режиме	
Котел в режиме ЛЕТО Ни одна из функций котла не является активной Отображается температура в подающем контуре	
Котел в режиме ЗИМА Ни одна из функций котла не является активной Отображается температура в подающем контуре	
Котел в режиме ТОЛЬКО ОТОПЛЕНИЕ Ни одна из функций котла не является активной Отображается температура в подающем контуре	
Котел в режиме ЛЕТО Активна функция ГВС Отображается температура ГВС	
Котел в режиме ЗИМА Активна функция ГВС Отображается температура ГВС	
Котел в режиме ЗИМА Активна функция отопления Отображается температура в подающем контуре	
Котел в режиме ТОЛЬКО ОТОПЛЕНИЕ Активна функция отопления Отображается температура в подающем контуре	

Табл. 1 - ОТОБРАЖЕНИЕ СОСТОЯНИЯ КОТЛА НА ЖК- ДИСПЛЕЕ в штатных режимах

Неисправности

Не поступает электроэнергия	
Котел заблокирован из-за отсутствия пламени	
Сработал двойной датчик подачи	
Котел заблокирован из-за срабатывания предохранительного термостата продуктов сгорания	
Котел заблокирован из-за срабатывания реле давления воды	
Неисправен датчик подачи отопительного контура	
Неисправен датчик контура ГВС (мод. КС)	
Датчик дымовых газов не работает	

Поврежден датчик бойлера (опция, только для мод. KR/KRB)	E 12
Неисправность датчика обратной линии	E 15
Прерывание сообщения с Пультom дистанционного управления (опция)	E3 1
Сработал предохранительный термостат в смешанной зоне 2	E35
Отказ датчика подачи смешанной зоны 2 (указывается номер соответствующей зоны)	E36 02
Неисправность вентилятора	E40
Нет обмена данными с периферийными платами	E4 1
Недопустимая конфигурация гидравлики	E42
Неисправность контуров безопасности платы управления	E5 1 E52 E53
Плохая циркуляция теплоносителя в системе отопления	E80
Температура датчика подающей или обратной магистрали > 120°C	E85
Слишком быстрое возрастание температуры в подающей линии	E86
Слишком быстрое возрастание температуры в обратной линии	E87
Температура дымовых газов ниже температуры в обратной линии	E89
Превышен порог температуры дымовых газов	E90
Слишком быстрое возрастание температуры дымовых газов	E9 1
Попытки перезапуска котла с пульта ДУ исчерпаны	E99

Табл. 2 - ОТОБРАЖЕНИЕ СОСТОЯНИЯ КОТЛА НА ЖК-ДИСПЛЕЕ в случае неисправности

1.4. Работа котла

1.4.1. Включение



Следующие процедуры должны быть осуществлены только после того, как котел установлен, проверен и его монтаж удостоверен квалифицированным сервисным инженером.

- Открыть отсечной газовый кран;
- Установить главный выключатель электропитания перед котлом в положение ON; На ЖК-дисплее высвечивается текущий режим работы котла (см. таблицы 1 и 2);
- Выбрать режим работы котла с помощью кнопки **3** (рис. 1); OFF/ЛЕТО/ЗИМА/ТОЛЬКО ОТОПЛЕНИЕ
- Задать желаемую температуру теплоносителя в контуре отопления (параграф 1.4.2);
- Задать температуру ГВС (параграф 1.4.3);
- При наличии комнатного термостата (опция) установить на нем желаемую температуру в комнате.

ВНИМАНИЕ

При включении котла после долгого простоя, особенно если котел работает на сжиженном газе, запуск котла может быть затруднен. В этом случае перед пуском котла включите какой-либо другой газовый прибор (например, кухонную плиту, духовку и т.п.). Даже после таких действий котел может запускаться с трудом и блокироваться один или два раза. Осуществляйте разблокировку котла нажатием кнопки **4 (рис. 1).**

1.4.2. Режим отопления

Желаемое значение темп. воды в контуре отопления можно выбрать с помощью кнопок **6** (рис. 1).

Возможность регулирования температуры в контуре отопления зависит от выбранного диапазона работы с помощью параметра **P10**:


- **Стандартный диапазон:** 20 °С - 78 °С ;

- **Уменьшенный диапазон:** 20 °С - 45 °С ;

Выбор диапазона работы производится техником-установщиком или работником Центра технического обслуживания.

Во время выбора температуры, на ЖК дисплее мигает символ контура отопления и показывается выбранное, в данный момент, значение температуры воды.

Когда на котел поступает запрос на работу контура отопления, на ЖК дисплее появляется символ контура отопления (горит постоянно) и демонстрируется температура воды на котле в данный момент.

Символ работающей горелки  появится на ЖК дисплее только во время ее работы.

Во избежание частых включений-выключений горелки во время работы контура отопления, на котле установлен период ожидания между двумя включениями – 4 минуты. Если температура воды системы отопления опускается ниже определенного значения, время ожидания аннулируется и котел включается без задержки.

1.4.3. Режим ГВС

Температура ГВС устанавливается с помощью кнопок **1** (рис. 1).

Функция производства ГВС всегда имеет приоритет над функцией нагрева воды в контуре отопления.

Мод. КС

Диапазон возможной регуляции составляет 35°С - 57°С. Во время выбора температуры ГВС, на ЖК дисплее демонстрируется мигающий символ контура ГВС и показывается выбранное, в данный момент, значение температуры ГВС.

ВНИМАНИЕ

В моделях КС установлен ограничитель протока воды в контуре ГВС:

- **8 л/мин – модель КС 12**

- **13 л/мин – модель КС 24**

- **14 л/мин – модель КС 28**

Температура воды в контуре ГВС зависит от выбранного, кнопками **1, значения, расхода ГВС, производимого пользователем, а также от температуры воды поступающей на котел из системы водоснабжения.**

Производительность по горячей воде зависит от тепловой мощности котла и разности температур, на которую котел нагревает воду, и рассчитывается по формуле:

$$I = \text{литры гор. воды в минуту} = \frac{K}{\Delta T}$$

Где "К" равно:

- 258 для модели КС 12

- 402 для модели КС 24

- 450 для модели КС 28

ΔT = темп. гор. воды – темп. хол. воды

Например для котла КС 24: если температура холодной воды, поступающей из системы, равна 8 °С и нужно получить для душа горячую воду с температурой 38°С, значение ΔТ равно:

$$\Delta T = 38^{\circ}\text{C} - 8^{\circ}\text{C} = 30^{\circ}\text{C}$$

Таким образом, производительность котла в режиме ГВС в л/мин (при температуре ГВС на выходе из котла 38°С), будет равно:

$$I = 402/30 = 13,4 \text{ [л/мин]} \text{ (вода, поступающая из смесителя)}$$

Модели KR/KRB

В модели KR/KRB с внешним бойлером (опция) и датчиком температуры воды бойлера (поставляется производителем котла), диапазон регулирования температуры лежит в пределах от 35 до 65 °С.

В модели KR/KRB с внешним бойлером (опция) и датчиком температуры воды бойлера (поставляется производителем котла), в 15 дней активизируется функция антилегионеллы, которая состоит в том, что температура воды в бойлере нагревается до 65°С и поддерживается на этом уровне на протяжении 30 минут (вне зависимости от всех других установок).

1.4.4. Защита от замерзания

Котел оснащен системой защиты от замерзания, которая активна при работе котла в режимах "ЛЕТО" / "ЗИМА" и "ТОЛЬКО ОТОПЛЕНИЕ".



Система защиты от замерзания защищает только котел, а не всю систему отопления.

Защита системы отопления обеспечивается при помощи комнатного термостата. При этом данный термостат отключен, когда котел находится в режиме OFF. При необходимости защитить не только котел, но и всю систему отопления от замерзания, необходимо выбрать кнопкой 3 рис. 1 режим ЗИМА $\text{☀}/\text{❄}$.

Когда температурный датчик системы отопления определяет наличие температуры воды 5°С, котел включается и работает с минимальной мощностью до достижения температуры воды в контуре отопления 30°С или на протяжении 15 минут. Даже в случае блокировки котла циркуляционный насос продолжает работать.

Функция "АНТИЗАМЕРЗАНИЯ" защищает также контур ГВС.

Когда температурный датчик контура ГВС определяет наличие температуры воды 5°С, котел включается и работает с минимальной мощностью до достижения температуры воды в контуре ГВС 10°С или на протяжении 15 минут (3-ходовой клапан устанавливается в позицию ГВС).

Даже в случае блокировки котла, во время активности функции "АНТИЗАМЕРЗАНИЯ" обеспечивается работа насоса.

На моделях KR/KRB с внешним бойлером (опция) для производства ГВС, оснащенными датчиком температуры NTC (10 кΩ @ β=3435; см. технические данные бойлера), функция антизамерзания защищает также бойлер.

Когда датчик бойлера определяет температуру воды 5 °С, котел включается и работает с минимальной полезной мощностью пока температура воды в бойлере не достигнет 10 °С или на протяжении 15 минут.

Если котел блокируется, гарантируется работа циркуляционного насоса.

Во время работы функции защиты от замерзания бойлера, постоянно контролируется температура фиксирована датчик подачи. Если данная температура превышает 60 °С, горелка выключается и не будет работать пока данная температура не опустится ниже 60 °С.

1.4.5. Антиблокировка насоса и 3-ходового клапана

В период неактивности котла, если:

- котел НЕ находится в позиции OFF,
- котел НЕ отключен от электросети,

во избежание блокировки раз в 24 часа включаются на короткий период и работают циркуляционный насос и 3-ходовой клапан..

1.4.6. Работа с пультом дистанционного управления (опция)

К котлу может подключаться Пульт дистанционного управления (опция, поставляемый производителем котла по желанию клиента), с помощью которого можно управлять такими параметрами работы котла:

- выбор желаемой комнатной температуры
- выбор желаемой температуры воды в контуре отопления
- выбор желаемой температуры ГВС
- программирование времени активации режима отопления и нагрева внешнего бойлера (опция);
- диагностика котла
- разблокировка котла
- и другие параметры.

После установки ПУ на ЖК дисплее высветится следующий символ:



Для подключения Пульт дистанционного управления смотреть раздел 3.2.12 и инструкцию поставляемую вместе с ПДУ.



Использовать только оригинальные ПДУ, поставляемые производителем котлов. Использование устройств, поставляемых другим производителем, может нарушить бесперебойную работу Пульт дистанционного управления или котла.

1.5. Блокировка котла

В случае возникновения нарушений в работе котла происходит его автоматическая блокировка.

Для определения причин блокировки котла, необходимо смотреть таблицы 1 и 2, а также параграф 6 «Таблица возможных технических неисправностей», в завершающей части данной Инструкции.

В соответствии с типом неисправности необходимо действовать согласно нижеизложенному.

1.5.1. Блокировка горелки

В случае блокировки горелки в связи с отсутствием пламени на ЖК-дисплее появится мигающий код **E01**.

В этом случае необходимо действовать следующим образом:

- убедиться в том, что газовый кран открыт и что в линии подачи есть газ, включив какой-либо другой газовый прибор (например, газовую плиту);
- убедившись в наличии газа, перезапустить горелку нажатием кнопки **4** Перезапуск "Reset" (рис. 1): если котел не включается и снова происходит блокировка, после третьей попытки следует обратиться в сервисный центр или к квалифицированному специалисту для проведения технического обслуживания.

1.5.2. Блокировка из-за отсутствия тяги (блокировка по датчику дымовых газов)

В случае неполадок в работе системы воздухозабора и/или дымоотвода, котел блокируется, на ЖК дисплее появится мигающий код **E03** (срабатывает термостат дымовых газов).

В этом случае следует обратиться в Сервисный технический центр или к квалифицированному специалисту для проведения технического обслуживания котла.

1.5.3. Блокировка из-за недостаточного давления воды в системе отопления

В случае недостаточного давления воды в системе, котел блокируется.

На ЖК дисплее высвечивается код **E80**.

Мигание кодов происходит в двух случаях:

а) манометр **7** (рис. 1) показывает, что давление воды в системе опустилось ниже **1 бар**;

в таком случае необходимо произвести следующие действия:

- открутить кран заполнения системы (рис. 3, 4 и 5) вращением против часовой стрелки с целью поступления воды в систему;
- держать открытым кран заполнения системы пока манометр не покажет наличие давления воды в системе отопления **1 - 1,3 бар**;
- закрыть кран заполнения системы вращением по часовой стрелке;
- разблокировать котел, нажимая на кнопку **4** Перезапуск "Reset" (рис. 1) и установить желаемый режим;

Если котел не включается и остается в состоянии блокировки, следует обратиться в сервисный центр или к квалифицированному специалисту для проведения технического обслуживания.

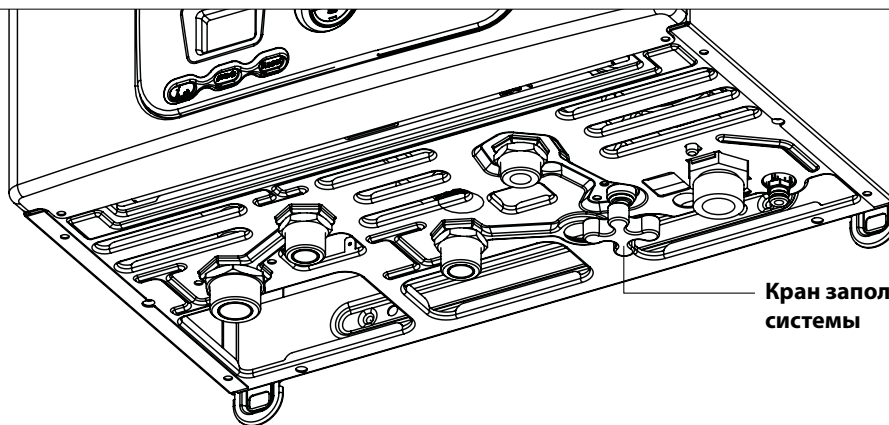


ВНИМАНИЕ! Произведя заполнение системы необходимо закрыть кран до упора. Если кран плохо закрыт, в момент повышения давления в системе может произойти открытие предохранительного клапана системы отопления и утечка воды из нее.

б) манометр **7** (рис. 1) показывает давление воды в системе на необходимом уровне (**1 - 1,3 бар**)

Обратиться в сервисный центр или к квалифицированному специалисту для проведения технического обслуживания.

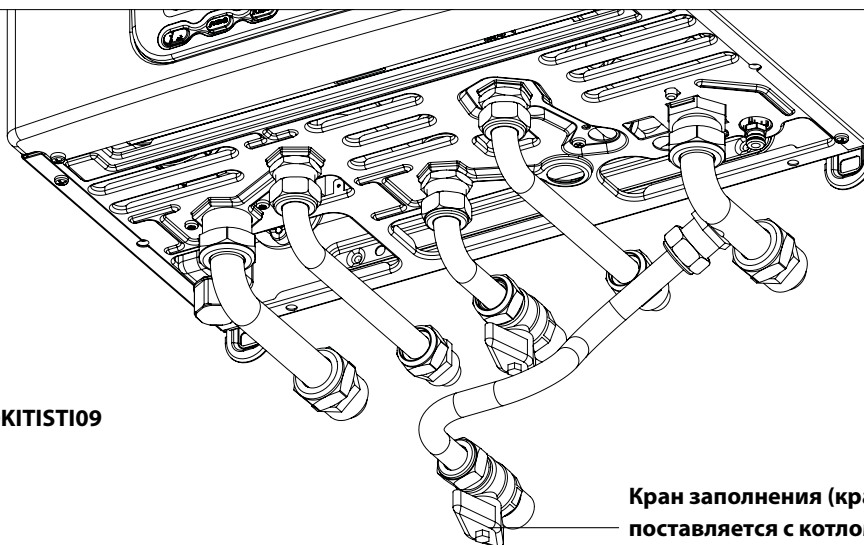
Мод. КС



Кран заполнения системы

рис. 3

Мод. КRB

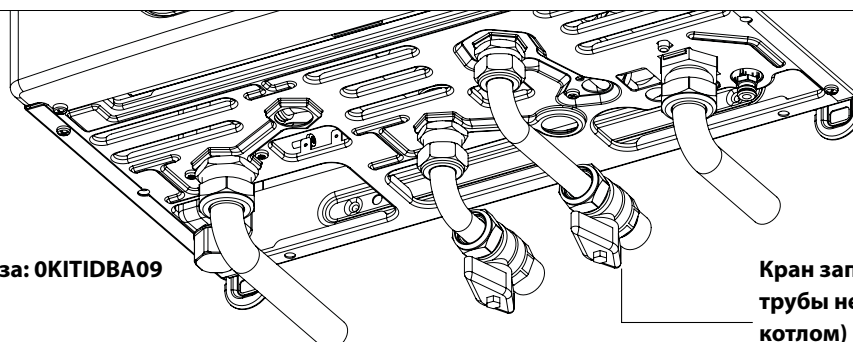


Код заказа: 0KITISTI09

Кран заполнения (кран и трубы не поставляется с котлом)

рис. 4

Мод. KR



Код заказа: 0KITIDBA09

Кран заполнения (кран и трубы не поставляется с котлом)


рис. 5

1.5.4. Блокировка из-за неполадок в работе вентилятора

Работа вентилятора постоянно контролируется и, в случае появления сбоев в его работе, на ЖК дисплее появится символ блокировки котла и мигающий код **E40**.

Такое состояние котла длится пока параметры работы вентилятора не войдут в норму.

Если котел не включается и остается в состоянии блокировки, следует обратиться в сервисный центр или к квалифицированному специалисту для проведения технического обслуживания.



1.5.5. Сбои в работе температурных датчиков

В случае блокировки горелки в связи с неполадками в работе температурных датчиков, на ЖК дисплее появятся коды:

- **E05** неисправен датчик контура отопления. В этом случае котел не работает.

- **E06** неисправен датчик контура ГВС (только модель КС). Котел работает только в режиме отопления, функция ГВС неактивна.

- **E12** неисправен датчик бойлера (только модель KR/KRB). В этом случае котел работает только в режиме отопления, функция ГВС неактивна.

- **E15** неисправен датчик возвратного контура. В этом случае котел не работает.

В любом случае необходимо обратиться в сервисный центр или к квалифицированному специалисту для проведения технического обслуживания.

1.5.6. Сбои в работе из-за отсутствия связи с Пультот ДУ (опция)

Котел в состоянии определить присутствие подключенного Пульта Дистанционного управления (необязательная опция).

Если Пульт дистанционного управления подключен, но котел не получает информацию с него, котел пытается переустановить связь с пультом в течении 60 секунд, после чего на ЖК дисплее повлается код **E31**.

Котел продолжит свою работу в соответствии с параметрами, установленными на панели управления (рис. 1), игнорируя установки, выполненные на Пульте дистанционного управления.

На пульте дистанционного управления могут отображаться неисправности или блокировки котла, с его помощью можно перезапустить котел, но не чаще чем 3 раз в сутки. После того, как все попытки перезапуска исчерпаны, на дисплей выводится код **E99**.

В этом случае следует обратиться в Сервисный центр или к квалифицированному специалисту для проведения технического обслуживания котла.



1.5.7. Сигнал о неполадках в работе датчика температуры наружного воздуха (опция)

В случае неисправности датчика температуры наружного воздуха (опция, подключается по желанию клиента), котел продолжит свою работу, но функция погодозависимого терморегулирования работать не будет; температура воды на подаче в контур отопления будет регулироваться кнопками **6** (рис. 1), которые в этом случае теряют свою функцию выбора фиктивной комнатной температуры (см. раздел 1.4.6.).

В этом случае следует обратиться в Сервисный технический центр или к квалифицированному специалисту для проведения технического обслуживания котла.

1.6. Техническое обслуживание

Техническое обслуживание котла необходимо проводить периодически, в соответствии с программой техобслуживания, представленной в данной Инструкции.

Правильное техническое обслуживание является залогом оптимальной работы котла, соблюдением норм безопасности и охраны окружающей среды.

Техническое обслуживание и ремонт котла должны проводиться квалифицированным персоналом.

Производитель советует, по всем вопросам технического обслуживания и ремонта, обращаться в Сервисные технические центры, персонал которых имеет необходимые знания и опыт в обслуживании данного газового оборудования.

1.7. Примечания для пользователя

Пользователь имеет право прикасаться только к тем компонентам котла, для доступа к которым не требуется использование инструментов и/или специальных устройств; поэтому он не имеет права разбирать корпус и выполнять операции внутри котла.

Категорически запрещается, в том числе и квалифицированному персоналу, вносить изменения в конструкцию котла.

Изготовитель снимает с себя всякую ответственность за материальный ущерб, травмы людей и животных, возникающие в результате неправильного использования или неквалифицированного технического обслуживания котла.

Если котел простаивает и отключен от электросети в течении длительного периода, возможно возникнет необходимость разблокировать насос.

Данная операция, при которой необходимо снимать кожух котла и работать с внутренними компонентами, должна выполняться квалифицированным персоналом.

Блокировка насоса может быть предотвращена, если проводить обработку теплоносителя специальными пленкообразующими веществами пригодными для использования в отопительных системах, состоящих из компонентов в которых используются различные типы металлов.

2. ТЕХНИЧЕСКИЕ ХАРАКТЕРИСТИКИ И ГАБАРИТЫ

2.1. Технические характеристики

Котел оснащен газовой горелкой предварительного смешивания и производится в следующих вариантах:

Котел оснащен встроенной газовой горелкой предварительного смешивания и производится в следующих модификациях:

- КС: конденсационный котел с закрытой камерой сгорания и принудительной тягой, для работы в системах отопления и ГВС с помощью проточного теплообменника контура горячей воды;
- KR: конденсационный котел с закрытой камерой сгорания и принудительной тягой, для работы в отопительном системе.
- KRB: конденсационный котел с закрытой камерой сгорания и принудительной тягой, для работы в отопительном системе; оснащенный трехходовым отводящим клапаном для подключения к внешнему накопительному бойлеру (опция).

Предлагаются три варианта мощности котла:

- КС 12, KR 12, KRB 12: общей мощностью 12,0 кВт.
- КС 24, KR 24, KRB 24: общей мощностью 23,7 кВт.
- КС 28, KR 28, KRB 28: общей мощностью 26,4 кВт.

Все модели оснащены системой электронного розжига и ионизационным контролем пламени.

Котел отвечает всем основным нормативным требованиям страны, для продажи в которой он предназначен, название которой указано на табличке с техническими данными.

Установка котла в стране, для которой данный аппарат не предназначен, может создавать опасность для людей, животных и материальных ценностей.

Ниже кратко перечислены основные технические характеристики котлов.

Конструкционные характеристики

- Панель управления с уровнем защиты электросистемы IPX4D
- Интегрированная электронная плата контроля и модуляции пламени
- Электронная система поджига и контроля пламени по току ионизации
- Горелка из нержавеющей стали с полным предварительным смешением
- Монотермический теплообменник из нержавеющей стали и композитных материалов; с высоким КПД и автоматическим воздухоотводчиком
- Модулирующий двойной газовый клапан с постоянным соотношением воздух/газ
- Вентилятор, с изменяемой частотой оборотов и электронным контролем параметров работы
- Циркуляционный 3-скоростной насос контура отопления со встроенным автоматическим воздухоотводчиком
- Реле минимального давления воды в системе отопления
- Датчики температуры в контуре отопления и ГВС
- Предохранительный термостат
- Термостат дымовых газов
- Встроенный автоматический бай-пасс
- Расширительный бак на 9 литров
- Краны заполнения и слива системы
- Пластинчатый теплообменник контура ГВС из нержавеющей стали (ЛС)
- 3-ходовой клапан с электроприводом (КС/KRB)
- Реле потока приоритета ГВС (КС)
- Ограничитель расхода горячей воды, калиброванный на 8 л/мин (КС 12), 13 л/мин (КС 24), 14 л/мин (КС 28)

Интерфейс пользователя

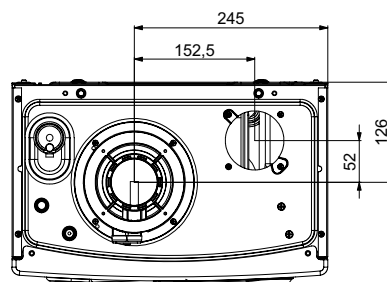
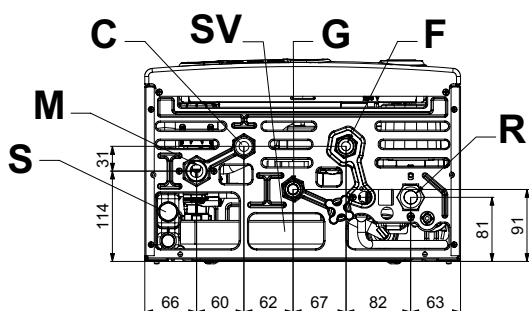
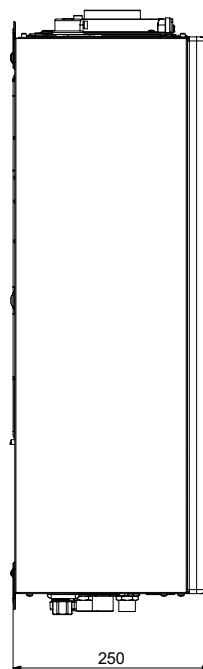
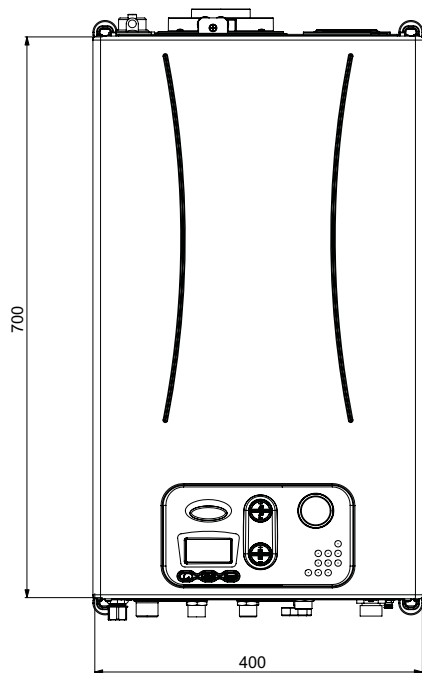
- Жидкокристалльный дисплей для визуализации режима работы и состояния котла
- Переключатель режимов: OFF, "ЛЕТО", "ЗИМА" и "ТОЛЬКО ОТОПЛЕНИЕ"
- Кнопки регулирования температуры воды в контуре отопления: 20-78°C (диапазон стандартный) и 20-45°C (диапазон уменьшенный)
- Кнопки регулирования температуры воды производимой контуром ГВС 35-57°C (КС); 35-65°C (KR/KRB при наличии внешнего бойлера - опция)
- Манометр контура отопления

Основные функции

- Электронная модуляция пламени в режиме отопления с интервалом выхода на необходимую мощность в течение 60 секунд
- Электронная модуляция пламени в режиме ГВС
- Функция приоритета контура ГВС
- Функция антизамерзания контура отопления: ON при 5°C; OFF при 30°C, или после 15 мин. работы, если температура контура отопления >5°C
- Функция антизамерзания контура ГВС: ON при 5°C; OFF при 10°C, или на протяжении 15 мин. работы, если температура контура ГВС >5°C
- Режим работы "трубочист": ограничен интервалом времени в 15 мин.
- Регулировка максимальной тепловой мощности в режиме отопления параметром P7
- Регулировка тепловой мощности розжига параметром P6
- Выбор диапазона работы контура отопления: стандарт или сокращенный параметром P10
- Задержка поджига в режиме отопления: регулируется параметром 11, значение по умолчанию 4 минуты
- Функция плавного поджига
- Функция пост-циркуляции насоса в режимах отопления, антизамерзания, "трубочист": 30 секунд
- Функция пост-циркуляции насоса в контуре ГВС: 30 секунд
- Функция пост-циркуляции насоса в режиме отопления при температуре в контуре отопления <78°C: 30 секунд
- Функция пост-вентиляции после работы: 10 секунд
- Функция пост-вентиляции при температуре в контуре отопления >95°C
- Функция антиблокировки циркуляционного насоса и 3-ходового клапана: 30 секунд работы после 24 часов простоя
- Возможность подключения комнатного термостата
- Возможность подключения датчика температуры наружного воздуха (опция, поставляется производителем)
- Возможность подключения пульта дистанционного управления Open Therm (опция, поставляется производителем)
- Возможность работы разных температурных зон
- Защита от гидравлического удара: регулируется параметром P15 (задержка в диапазоне от 0 до 3 секунд)

2.2. Габариты

Мод. КС

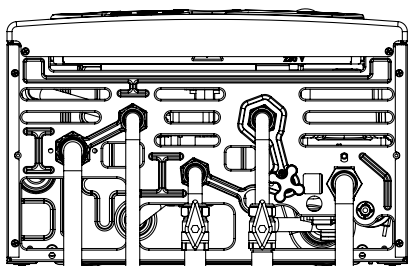


вид снизу

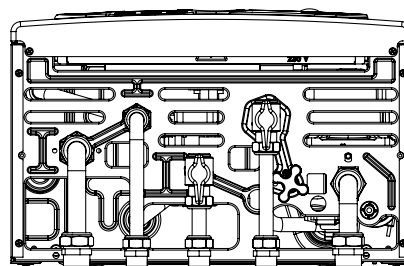
вид сверху

- G Подача газа (1/2")
- M Подача в систему отопления (3/4")
- C Выход горячей воды (1/2")
- F Вход холодной воды (1/2")

- R Возврат из системы отопления (3/4")
- S Слив конденсата
- SV Слив с предохранительного клапана 3 бар

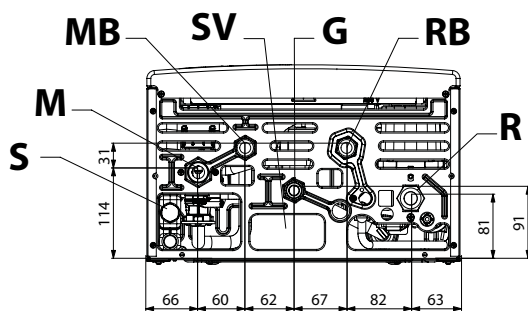
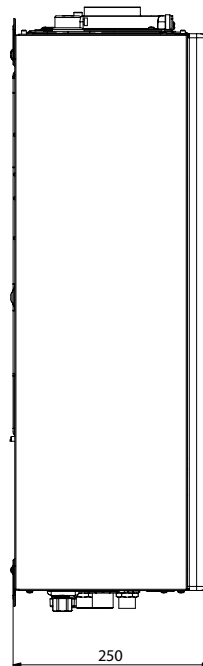
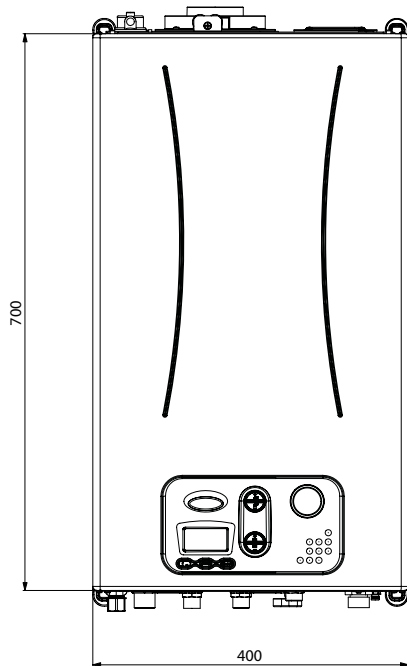


"Базовый" гидравлический комплект
(опция)

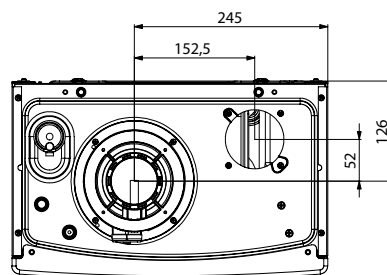


Гидравлический комплект "плюс"
(опция)

Мод. KRB



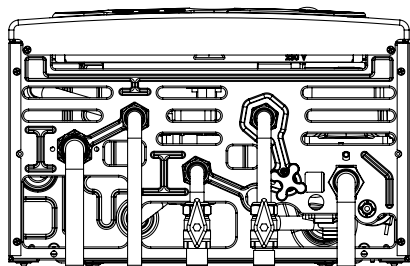
Вид снизу



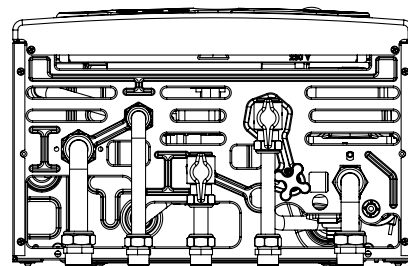
Вид сверху

- RB Возврат из накопительного бойлера (1/2")
- G Вход газа(1/2")
- SI Смотровая пробка сифона
- M Напорный трубопровод системы отопления (3/4")

- R Обратный трубопровод системы отопления (3/4")
- RS Сливной кран
- MB Подача воды в накопительный бойлер (1/2")



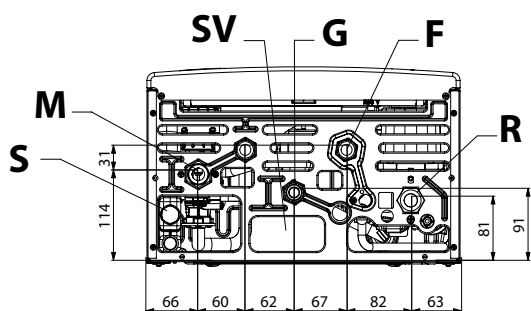
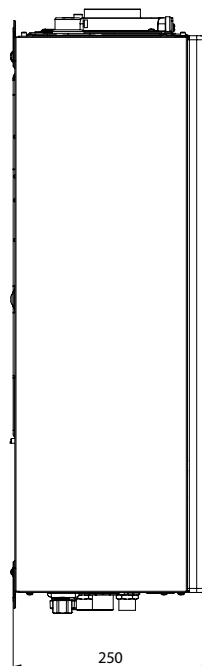
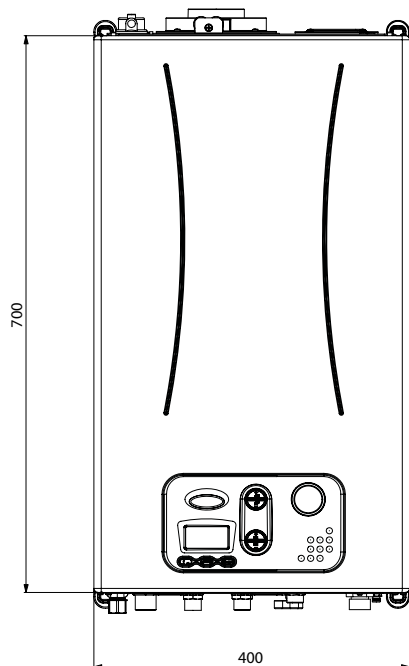
"Базовый" гидравлический комплект
(опция)



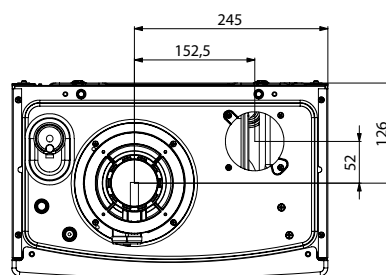
Гидравлический комплект "плюс"
(опция)

рис. 7

Мод. KR



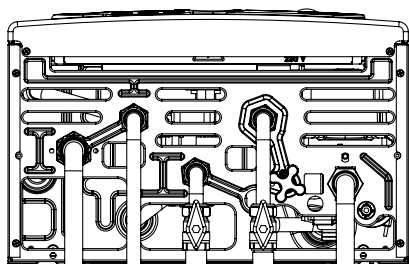
Вид снизу



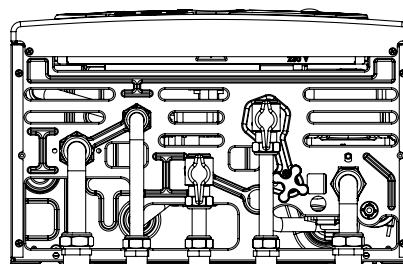
Вид сверху

- G Подача газа (1/2")
- M Подача в систему отопления (3/4")
- F Вход холодной воды (1/2")

- R Возврат из системы отопления (3/4")
- S Слив конденсата
- SV Слив с предохранительного клапана 3 бар



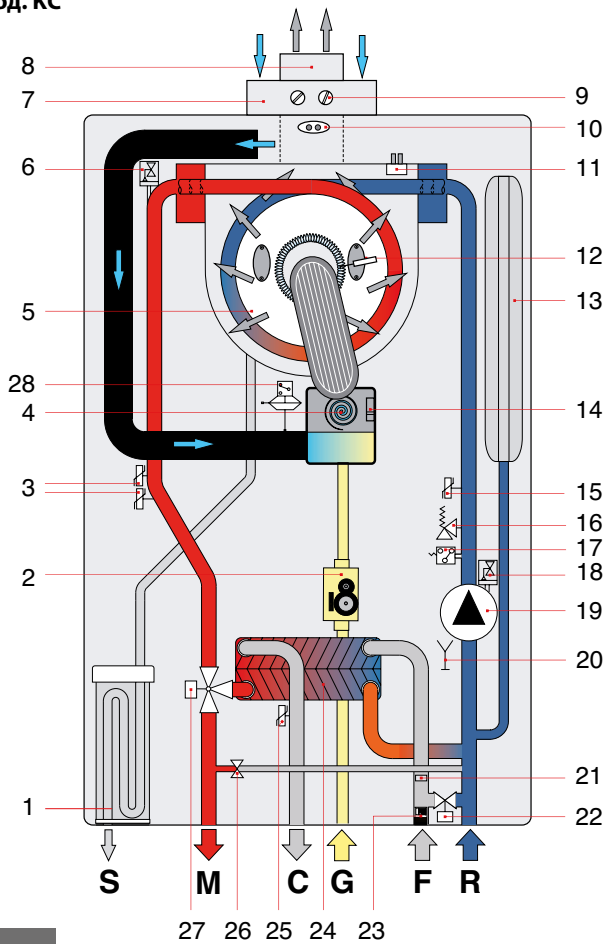
"Базовый" гидравлический комплект
(опция)



Гидравлический комплект "плюс"
(опция)

2.3. Гидравлические схемы

Мод. КС

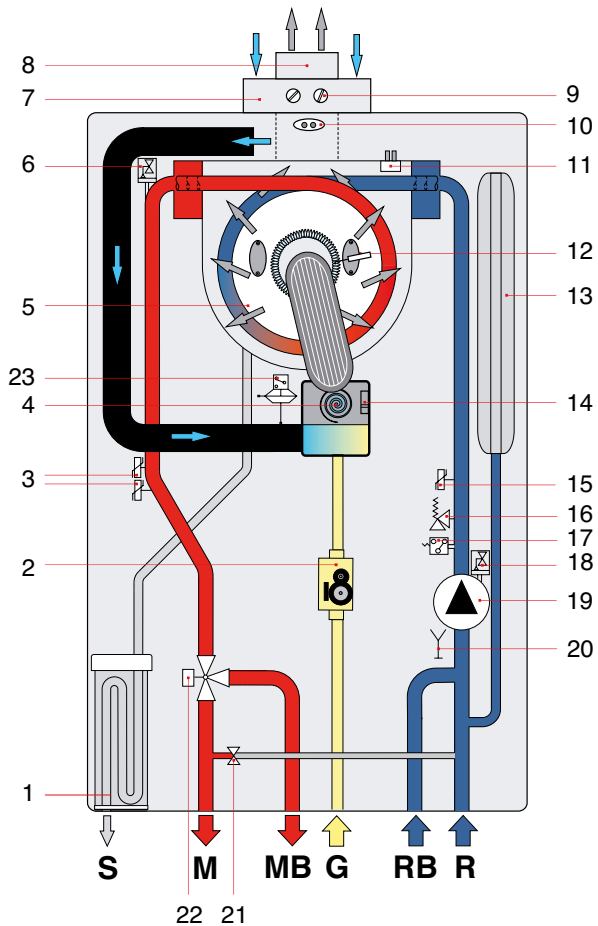


1. Сифон слива конденсата
2. Модулирующий газовый клапан
3. Сдвоенный температурный датчик подачи
4. Модулирующий вентилятор
5. Первичный конденсационный теплообменник
6. Автоматический воздухоотводчик
7. Патрубок забора воздуха
8. Патрубок выброса продуктов сгорания
9. Пробоотборник
10. Термостат дымовых газов на дымоотводе
11. Термостат дымовых газов на теплообменнике
12. Электрод поджига и контроля пламени
13. Расширительный бак
14. Датчик контроля вентилятора
15. Датчик температуры обратного контура
16. Предохранительный клапан 3 бар
17. Реле минимального давления
18. Автоматический воздухоотводчик
19. Циркуляционный насос
20. Сливной кран
21. Ограничитель расхода
22. Кран заполнения
23. Реле протока с фильтром холодной воды
24. Вторичный пластинчатый теплообменник ГВС
25. Датчик температуры ГВС
26. Автоматический байпас
27. 3-ходовой клапан с электроприводом
28. Реле давления дымовых газов

- S** Слив конденсата
M Напорный трубопровод системы отопления
C Выход горячей воды ГВС
G Вход газа
F Вход холодной воды (водопроводной)
R Обратный трубопровод системы отопления

рис. 9

Мод. KRB

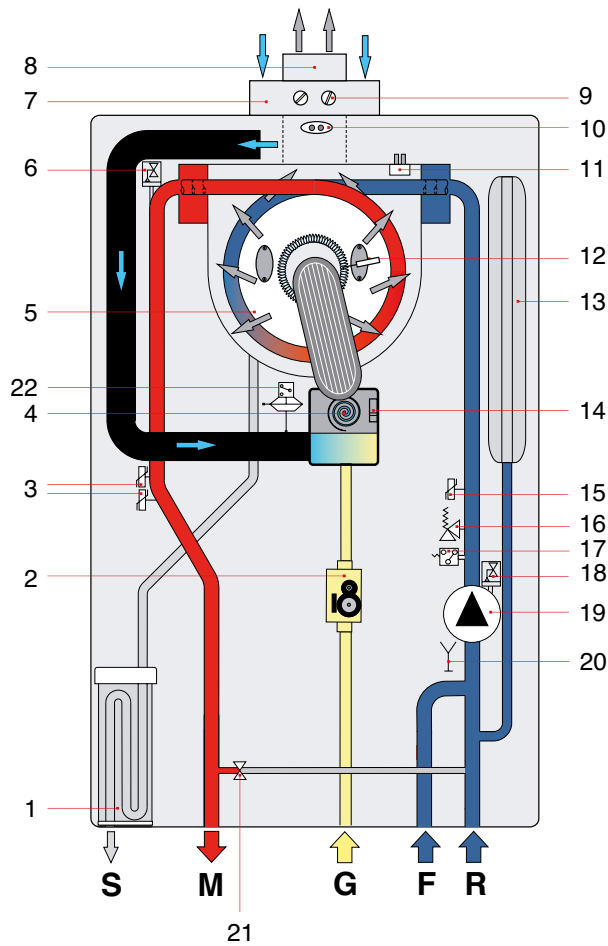


1. Сифон слива конденсата
2. Модулирующий газовый клапан
3. Сдвоенный температурный датчик подачи
4. Модулирующий вентилятор
5. Первичный конденсационный теплообменник
6. Автоматический воздухоотводчик
7. Патрубок забора воздуха
8. Патрубок выброса продуктов сгорания
9. Пробоотборник
10. Термостат дымовых газов на дымоотводе
11. Термостат дымовых газов на теплообменнике
12. Электрод поджига и контроля пламени
13. Расширительный бак
14. Датчик контроля вентилятора
15. Датчик температуры обратного контура
16. Предохранительный клапан 3 бар
17. Реле минимального давления
18. Автоматический воздухоотводчик
19. Циркуляционный насос
20. Сливной кран
21. Автоматический байпас
22. 3-ходовой клапан с электроприводом
23. Реле давления дымовых газов

- S** Слив конденсата
G Вход газа
M Напорный трубопровод системы отопления
RB Возврат из накопительного бойлера
R Обратный трубопровод системы отопления
MB Подача воды в накопительный бойлер

рис. 10

Мод. KR



1. Сифон слива конденсата
2. Модулирующий газовый клапан
3. Сдвоенный температурный датчик подачи
4. Модулирующий вентилятор
5. Первичный конденсационный теплообменник
6. Автоматический воздухоотводчик
7. Патрубок забора воздуха
8. Патрубок выброса продуктов сгорания
9. Пробоотборник
10. Термостат дымовых газов на дымоотводе
11. Термостат дымовых газов на теплообменнике
12. Электрод поджига и контроля пламени
13. Расширительный бак
14. Датчик контроля вентилятора
15. Реле минимального давления
16. Предохранительный клапан 3 бар
17. Датчик давления
18. Автоматический воздухоотводчик
19. Циркуляционный насос
20. Сливной кран
21. Автоматический байпас
22. Реле давления дымовых газов

- S** Слив конденсата
M Напорный трубопровод системы отопления
G Вход газа
F Вход холодной воды (водопроводной)
R Обратный трубопровод системы отопления

рис. 11

2.4. Эксплуатационные характеристики

Значения давления газа в горелке, указанные в приведенных ниже таблицах, должны измеряться после 3 минут работы котла.

Значения «Тепловая мощность ГВС» и «Производительность системы ГВС» относятся только мод. КС

КС/КР/КРВ 12

Вид газа	Макс. потребляемая мощность [кВт]	Тепловая мощность конт. отопления (80-60°C) [кВт]		Тепловая мощность конт. отопления (50-30°C) [кВт]		Тепловая мощность контура ГВС [кВт]		Давление подачи газа [мбар]	Диаметр форсунок [мм/100]	Значение CO ₂ дымовых газов [%]
		Миним.	Макс.	Миним.	Макс.	Миним.	Макс.			
Прир. газ G20	12,0	1,8	11,6	2,1	12,6	2,0	18,4	13	3,05	9,0 ÷ 9,3
Прир. газ G20	12,0	1,8	11,6	2,1	12,6	2,0	18,4	20	3,05	9,0 ÷ 9,3
Пропан G31	12,0	1,8	11,6	2,1	12,6	2,0	18,4	37	3,05	9,8 ÷ 10,1

Табл. 3 – Данные настройки по газу модели КС/КР/КРВ 12

Производительность ГВС при ΔТ 45°C = 5,7 l/min
 Производительность ГВС при ΔТ 40°C = 6,5 l/min
 Производительность ГВС при ΔТ 35°C = 7,4 l/min

Производительность ГВС при ΔТ 30°C = 8,6 l/min *
 Производительность ГВС при ΔТ 25°C = 10,3 l/min *
***Количество воды, получаемой из смесителя**

КС/КР/КРВ 24

Вид газа	Макс. потребляемая мощность [кВт]	Тепловая мощность конт. отопления (80-60°C) [кВт]		Тепловая мощность конт. отопления (50-30°C) [кВт]		Тепловая мощность контура ГВС [кВт]		Давление подачи газа [мбар]	Диаметр форсунок [мм/100]	Значение CO ₂ дымовых газов [%]
		Миним.	Макс.	Миним.	Макс.	Миним.	Макс.			
Прир. газ G20	23,7	2,7	22,9	3,2	24,9	3,0	27,4	13	3,70	9,0 ÷ 9,3
Прир. газ G20	23,7	2,7	22,9	3,2	24,9	3,0	27,4	20	3,70	9,0 ÷ 9,3
Пропан G31	23,7	2,7	22,9	3,2	24,9	3,0	27,4	37	3,00	9,8 ÷ 10,1

Табл. 4 – Данные настройки по газу модели КС/КР/КРВ 24

Производительность ГВС при ΔТ 45°C = 8,9 l/min
 Производительность ГВС при ΔТ 40°C = 10,1 l/min
 Производительность ГВС при ΔТ 35°C = 11,5 l/min

Производительность ГВС при ΔТ 30°C = 13,4 l/min *
 Производительность ГВС при ΔТ 25°C = 16,1 l/min *
***Количество воды, получаемой из смесителя**

КС/КР/КРВ 28

Вид газа	Макс. потребляемая мощность [кВт]	Тепловая мощность конт. отопления (80-60°C) [кВт]		Тепловая мощность конт. отопления (50-30°C) [кВт]		Тепловая мощность контура ГВС [кВт]		Давление подачи газа [мбар]	Диаметр форсунок [мм/100]	Значение CO ₂ дымовых газов [%]
		Миним.	Макс.	Миним.	Макс.	Миним.	Макс.			
Прир. газ G20	26,4	3,0	25,4	3,5	27,8	3,0	29,2	13	4,00	9,0 ÷ 9,3
Прир. газ G20	26,4	3,0	25,4	3,5	27,8	3,0	29,2	20	4,00	9,0 ÷ 9,3
Пропан G31	26,4	3,0	25,4	3,5	27,8	3,0	29,2	37	3,30	10,0 ÷ 10,3

Табл. 5 – Данные настройки по газу модели КС/КР/КРВ 28

Производительность ГВС при ΔТ 45°C = 10,0 l/min
 Производительность ГВС при ΔТ 40°C = 11,3 l/min
 Производительность ГВС при ΔТ 35°C = 12,9 l/min

Производительность ГВС при ΔТ 30°C = 15,0 l/min *
 Производительность ГВС при ΔТ 25°C = 18,0 l/min *
***Количество воды, получаемой из смесителя**

Модель КС		КС 12	КС 24	КС 28
Категория устройства	-	II2H3P	II2H3P	II2H3P
Минимальное давление в системе отопления	бар	0,5	0,5	0,5
Максимальное давление в системе отопления	бар	3,0	3,0	3,0
Минимальное давление контура ГВС	бар	0,5	0,5	0,5
Максимальное давление контура ГВС	бар	6,0	6,0	6,0
Расход горячей воды при (Δt 30 К) EN 625	л/мин	8,6	13,4	15,0
Электропитание – Напряжение/Частота	В / Гц	230 - 50	230 - 50	230 - 50
Плавкий предохранитель	А	3,15	3,15	3,15
Электрическая мощность	Вт	131	131	133
Уровень электрозащиты	IP	X4D	X4D	X4D
Вес нетто	кг	28,50	30,00	31,50
Потребление прир. газа при макс. потребляемой мощности в режиме отопления (*)	м ³ /ч	1,27	2,51	2,79
Потребление пропана при макс. потребляемой мощности в режиме отопления	кг/ч	0,93	1,84	2,05
Максимальная температура режима отопления	°С	83	83	83
Максимальная температура горячей воды в режиме ГВС	°С	62	62	62
Общая емкость расширительного бака	л	9	9	9
Максимальная емкость системы отопления (**)	л	200	200	200

Табл. 6 – Общие характеристики модели КС

(*) Показатель с учетом 15°С – 1013 мбар

(**) Максимальная температура воды 83°С, предварительное давление воздуха в расширительном баке 1 бар

Модель KR/KRB		KR/KRB 12	KR/KRB 24	KR/KRB 28
Категория устройства	-	II2H3P	II2H3P	II2H3P
Минимальное давление в системе отопления	бар	0,5	0,5	0,5
Максимальное давление в системе отопления	бар	3,0	3,0	3,0
Электропитание – Напряжение/Частота	В / Гц	230 - 50	230 - 50	230 - 50
Плавкий предохранитель	А	3,15	3,15	3,15
Электрическая мощность	Вт	131	131	133
Уровень электрозащиты	IP	X4D	X4D	X4D
Вес нетто (KR)	кг	27,50	29,00	30,00
Вес нетто (KRB)	кг	27,50	29,00	30,50
Потребление прир. газа при макс. потребляемой мощности в режиме отопления (*)	м ³ /ч	1,27	2,51	2,79
Потребление пропана при макс. потребляемой мощности в режиме отопления	кг/ч	0,93	1,84	2,05
Максимальная температура режима отопления	°С	83	83	83
Максимальная температура горячей воды в режиме ГВС	°С	65 (***)	65 (***)	65 (***)
Общая емкость расширительного бака	л	9	9	9
Максимальная емкость системы отопления (**)	л	200	200	200

Табл. 7 – Общие характеристики модели KR/KRB

(*) Показатель с учетом 15°С – 1013 мбар

(**) Максимальная температура воды 83°С, предварительное давление воздуха в расширительном баке 1 бар

(***) При установленном датчике температуры внешнего бойлера (опция)

КС/КР/КРВ 12		Макс. мощность	Миним. мощность	Нагрузка 30%
Потери тепла через корпус при работающей горелке	%	0,26	7,78	-
Потери тепла через корпус при выключенной горелке	%		0,55	
Потери тепла с уходящими газами при работающей горелке	%	2,64	1,92	-
Массовый расход дымовых газов	г/сек	8,25	0,89	-
Темп-ра дымовых газов – темп-ра воздуха	°С	57,9	34,5	-
КПД при номинальной тепловой мощности (60/80°С)	%	97,1		-
КПД при номинальной тепловой мощности (30/50 °С)	%	105,1		-
КПД при минимальной тепловой мощности (60/80 °С)	%		90,3	-
КПД при минимальной тепловой мощности (30/50 °С)	%		105,0	-
КПД при 30% тепловой мощности	%	-	-	106,0
Классификация по КПД (в соответствии 92/42/СЕ)	-		★★★★	
Класс по содержанию NO _x	-		6	

Табл. 8 – Характеристики процесса горения мод. КС/КР/КРВ 12

КС/КР/КРВ 24		Макс. мощность	Миним. мощность	Нагрузка 30%
Потери тепла через корпус при работающей горелке	%	0,97	6,49	-
Потери тепла через корпус при выключенной горелке	%		0,28	
Потери тепла с уходящими газами при работающей горелке	%	2,62	2,09	-
Массовый расход дымовых газов	г/сек	12,43	1,33	-
Темп-ра дымовых газов – темп-ра воздуха	°С	61	33	-
КПД при номинальной тепловой мощности (60/80°С)	%	96,7	-	-
КПД при номинальной тепловой мощности (30/50 °С)	%	105,1	-	-
КПД при минимальной тепловой мощности (60/80 °С)	%	-	91,4	-
КПД при минимальной тепловой мощности (30/50 °С)	%	-	104,9	-
КПД при 30% тепловой мощности	%	-	-	106,5
Классификация по КПД (в соответствии 92/42/СЕ)	-		★★★★	
Класс по содержанию NO _x	-		6	

Табл. 9 – Характеристики процесса горения мод. КС/КР/КРВ 24

КС/КР/КРВ 28		Макс. мощность	Миним. мощность	Нагрузка 30%
Потери тепла через корпус при работающей горелке	%	1,40	5,70	-
Потери тепла через корпус при выключенной горелке	%		0,25	
Потери тепла с уходящими газами при работающей горелке	%	2,40	2,00	-
Массовый расход дымовых газов	г/сек	13,93	1,47	-
Темп-ра дымовых газов – темп-ра воздуха	°С	60	45	-
КПД при номинальной тепловой мощности (60/80°С)	%	96,4	-	-
КПД при номинальной тепловой мощности (30/50 °С)	%	105,5	-	-
КПД при минимальной тепловой мощности (60/80 °С)	%	-	92,3	-
КПД при минимальной тепловой мощности (30/50 °С)	%	-	104,5	-
КПД при 30% тепловой мощности	%	-	-	107
Классификация по КПД (в соответствии 92/42/СЕ)	-		★★★★	
Класс по содержанию NO _x	-		6	

Табл. 10 – Характеристики процесса горения мод. КС/КР/КРВ 28

3. ИНСТРУКЦИИ ДЛЯ СПЕЦИАЛИСТОВ ПО МОНТАЖУ

3.1. Нормы по установке

Данный аппарат является котлом категории II2НЗР и должен быть установлен в соответствии с нормами и стандартами, действующими в стране установки.

3.2. Установка



Для установки, технического обслуживания и ремонта использовать только комплектующие и запасные части, поставляемые производителем. В случае использования запасных частей и комплектующих других производителей, правильность работы котла не гарантируется.

3.2.1. Упаковка

Котел поставляется упакованным в прочную картонную коробку.

После распаковки котла необходимо убедиться в том, что котел цел и не имеет никаких повреждений.

Упаковочные материалы поддаются полной утилизации: собирайте их в соответствующих зонах для отдельного сбора отходов.

Не давайте упаковку детям, так как по своей природе, она может быть источником опасности.

Производитель не несет никакой ответственности за материальный ущерб, травмы людей и животных, возникшие в результате несоблюдения изложенных выше инструкций.

В упаковке имеется пластиковый пакет, в котором находятся

- а) настоящее руководство по установке, пользованию и тех. обслуживанию;
- б) монтажный шаблон для настенного котла (рис. 12);
- в) 2 анкерных винта с дюбелями для навески котла.
- г) гофрированная труба для слива конденсата

3.2.2. Выбор места установки котла

При выборе места установки котла необходимо:

- следовать указаниям раздела 3.2.6 "*Система воздухозабора/дымоотвода*" данной "Инструкции";
- убедиться в том, что стена соответствует необходимым требованиям. Не устанавливайте котлы на тонких внутренних перегородках;
- не устанавливать котлы над приборами, которые при работе могут каким-либо образом нарушить работу котла (например, газовые плиты, при работе которых образуются жирные пары, стиральные машины и т.д.).

3.2.3. Размещение котла

Каждый котел снабжен специальным шаблоном из картона (рис. 12), который позволяет до установки котла и монтажа системы отопления, определить место расположения выхода труб контура отопления, контура ГВС и газовой сети, а также системы воздухозабора и дымоотвода.

Этот шаблон представляет собой прочный лист бумаги, который крепится, с помощью уровня, к стене в том месте, где предвидится установка котла, и на котором обозначены все отверстия, необходимые для установки и крепления котла с помощью двух анкерных винтов с дюбелями.

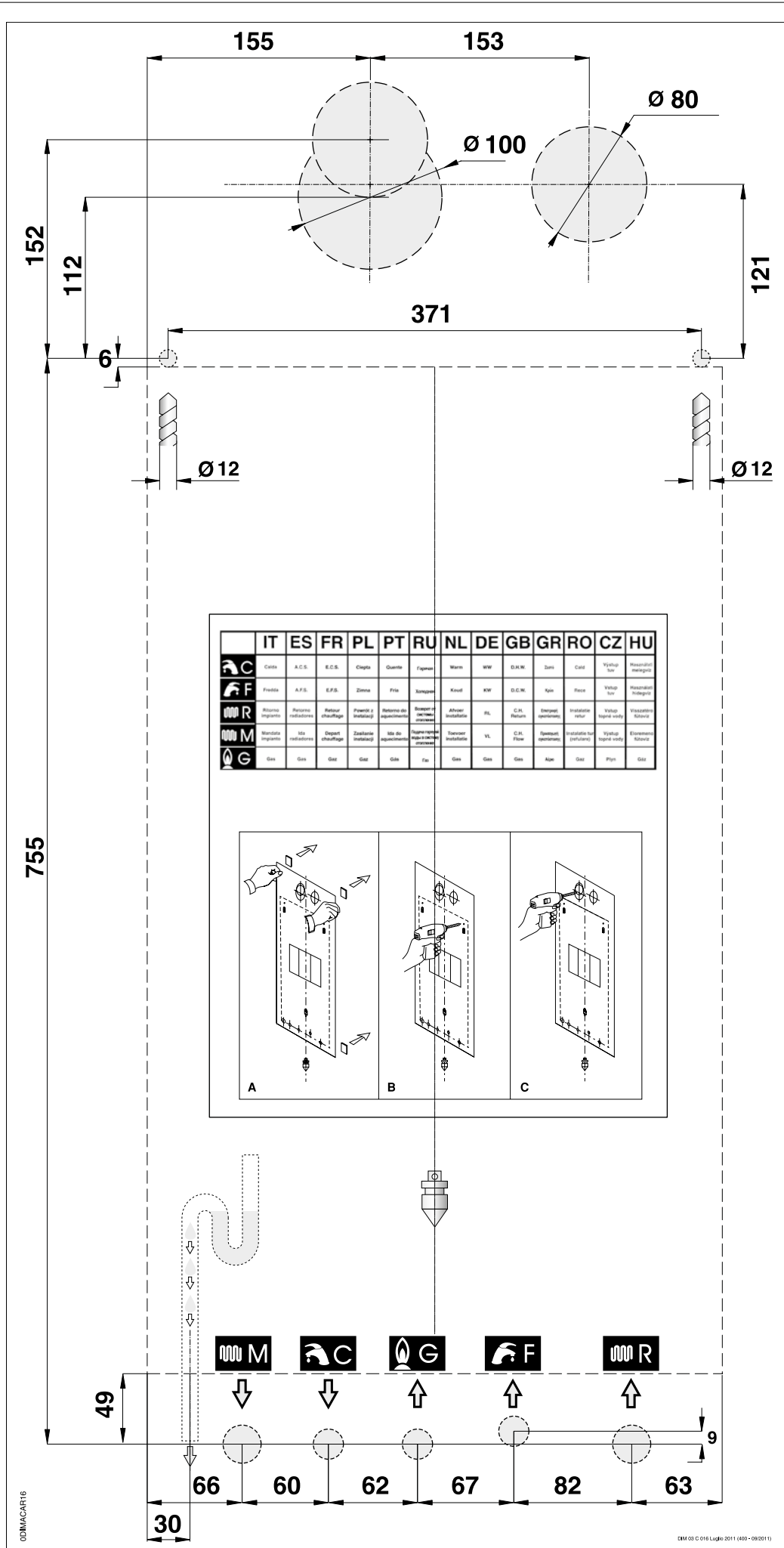
В нижней части шаблона указано точное расположение подвода труб подачи газа, подачи холодной воды, выхода горячей воды, подачи и возврата из отопительной системы.

В верхней части шаблона указано точное место, куда будут выходить воздухоподающая и дымоотводящая трубы.



Так как температура стенок, на которых установлен котел и температура внешней поверхности коаксиальных труб воздухозабора и дымоотвода не превышает 60 °С, нет необходимости соблюдать минимальные расстояния к воспламеняемым поверхностям стен.

Для котлов с отдельными трубами воздухозабора и дымоотвода необходимо установить термоизоляционный материал между стеной и трубой дымоотвода, если таковая проходит через стену из горючего материала.



3.2.4. Установка котла



Перед подсоединением котла к отопительной системе и к контуру ГВС следует тщательно прочистить систему.

- Перед запуском в работу НОВОЙ системы, необходимо провести очистку труб, чтобы удалить возможные металлические остатки монтажа и сварки, остатки смазки, которые при попадании в котел могут повредить его или нарушить нормальную работу.
- Прежде чем запустить в работу ПЕРЕОБОРУДОВАННУЮ систему (добавлены радиаторы, заменен котел и т. п.), произвести очистку, позволяющую вывести из системы возможные частицы накипи и загрязнения. С этой целью необходимо употреблять продукты не содержащие кислот, представленные на рынке.

Запрещается использовать растворители, которые могут повредить компоненты котла.

Кроме того, в новых и переоборудованных системах, состоящих из разных металлов, необходимо добавлять в воду, циркулирующую в системе жидкости ингибиторы коррозии, которые создают защитную пленку на металлических внутренних поверхностях.

Производитель не несет никакой ответственности за материальный ущерб, травмы людей и животных, возникшие в результате несоблюдения вышеприведенных инструкций.



Для всех типов котлов необходимо устанавливать на входе в котел обратной линии из системы отопления, съемный очищаемый Y-образный фильтр с ячейками не более Ø 0,4 мм.

Установка котла осуществляется в следующей последовательности:

- зафиксировать шаблон на стене (рис. 12);
- выполнить в стене два отверстия Ø12 мм для монтажа дюбелей и металлической крепежной скобы котла;
- выполнить в стене, если это необходимо, отверстия для прохода труб воздухозабора и/или дымоотвода;
- ссылаясь на монтажный шаблон (рис. 12), разместить соединительные элементы для подключения:
 - линии подачи газа (**G**)
 - линии подачи холодной воды (KC и KR) или возврата от внешнего бойлера (KRB) (**F**)
 - выхода горячей воды (KC) или подачи внешнего бойлера (KRB) (**C**)
 - трубопроводов подачи (**M**)
 - возврата отопительной системы (**R**)
- организовать подсоединение для линии слива конденсата (**S** на рис. 6, 7 и 8) и выход для предохранительного клапана 3 бар (**SV** на рис. 6, 7 и 8);
- навесить котел на крепежную скобу;
- подсоединить котел к подающим трубам с помощью набора труб, имеющихся в комплекте (см. параграф 3.2.9.);
- подсоединить котел к системе слива конденсата (см. параграф 3.2.9.);
- подсоединить котел к системе выхода предохранительного клапана 3 бар;
- подсоединить котел к трубам воздухозабора и дымоотвода (см. параграф 3.2.6. и соответствующие подпараграфы);
- подключить электропитание, комнатный термостат (при его наличии) и возможные другие комплектующие (смотреть следующие главы).

3.2.5. Вентиляция помещений

Данные котлы оснащены закрытой, относительно помещения, в котором устанавливаются, камерой сгорания, и поэтому не существует никаких особых указаний или требований, касающихся присутствия вентиляционных отверстий для подачи воздуха, поддерживающего горение. Это касается также и помещения, внутри которого установлен котел.



Котел обязательно должен устанавливаться в помещении, отвечающем требованиям действующих норм и стандартов, считающихся полностью приведенными в настоящем руководстве.

3.2.6. Система подачи воздуха и дымоотвода

При расположении на стене терминалов воздухозабора и дымоотвода необходимо соблюдать требования действующих норматив и стандартов, а также рекомендации приведенные в данной "Инструкции".



На котле установлены предохранительные устройства, контролирующие отвод продуктов сгорания. В случае появления неполадок в работе системы воздухозабора и дымоотвода, эти предохранительные устройства переводят котел в безопасное состояние, на ЖК дисплее появится символ блокировки горелки и мигающий код E03. Категорически запрещается переделывать и/или отключать данные предохранительные устройства. В случае повторяющихся случаев блокировки котла, необходимо проконтролировать состояние труб системы воздухозабора и дымоотвода, которые могут быть засорены или непригодны для отвода дымовых газов.



Для обустройства систем воздухозабора и дымоотвода необходимо употреблять предусмотренные производителем специальные трубы, приспособленные для конденсационных котлов и устойчивые к воздействиям кислотной среды конденсации.



Трубы дымоотвода должны устанавливаться с наклоном в сторону котла с целью обеспечения возврата конденсата в камеру сгорания, которая имеет специальную, приспособленную к сбору и сливу конденсата, структуру. В случае отсутствия такой возможности, необходимо устанавливать в точках накопления конденсата специальные приспособления, с помощью которых собравшийся конденсат будет направляться в систему слива конденсата. Необходимо избегать образования точек накопления конденсата в системе вывода продуктов горения, за исключением гидрозатвора сифона, соединенного с системой отвода продуктов сгорания.

Производитель не несет никакой ответственности за ущерб, возникший в результате неправильной установки, эксплуатации или употребления, переделки аппарата и несоблюдения действующих норм и рекомендаций производителя, касающихся установки котла.

При расположении на стене газоотводных терминалов котла соблюдать расстояния, предписанные действующими спецификациями и стандартами страны установки.

Примеры установки

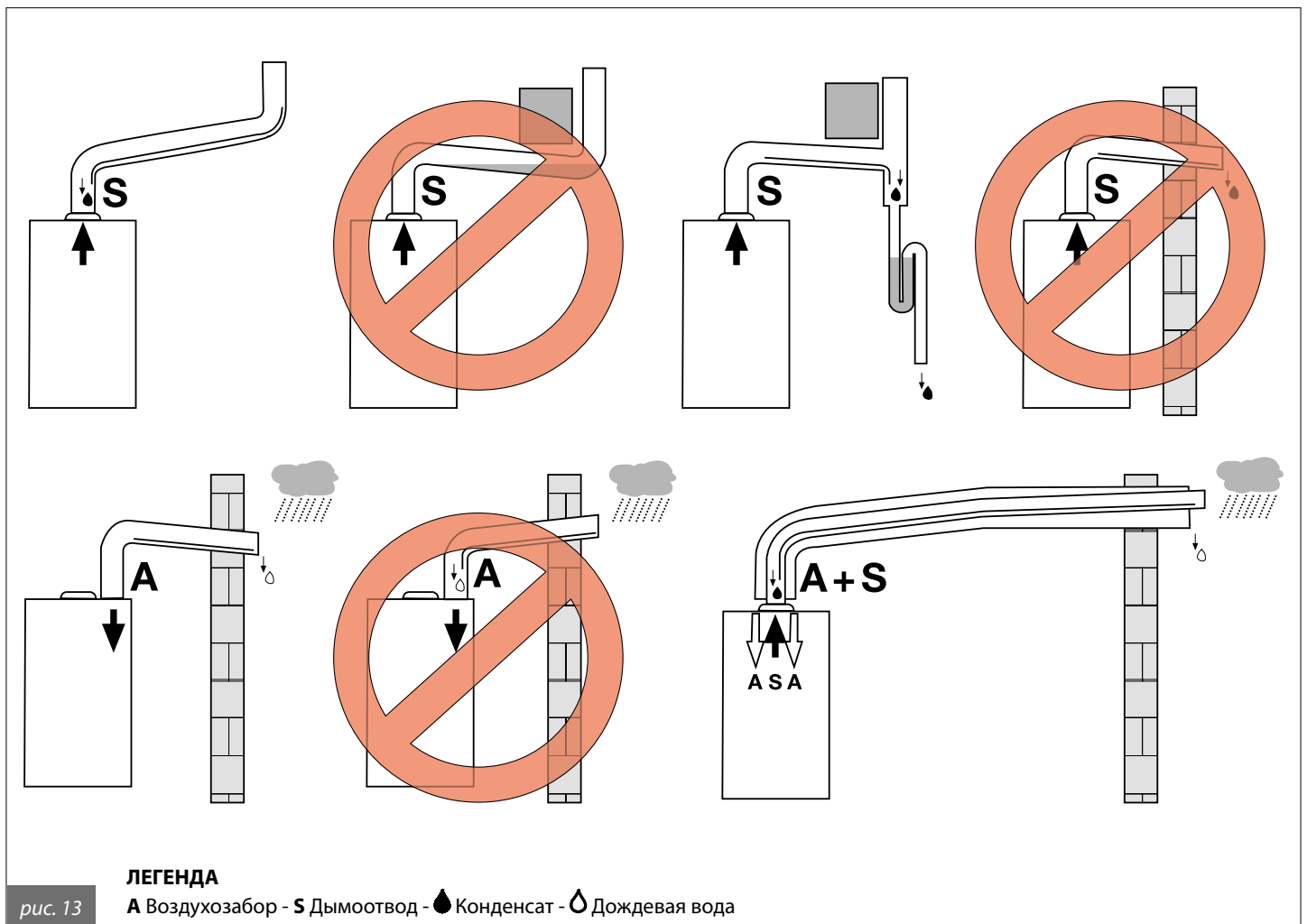


рис. 13

3.2.6.1. Конфигурация систем воздухозабора и дымоотвода

Тип В23

Конструкция котла предусматривает подключение к дымоходу или к устройству, осуществляющему выброс продуктов сгорания вне помещения, в котором он установлен. Воздухозабор осуществляется из помещения, в котором установлен котел, а система дымоотвода отводит продукты сгорания вне данного помещения.

На котле не устанавливается приспособление для предотвращения создания ветром обратной тяги, но в обязательном порядке устанавливается вентилятор для удаления продуктов сгорания из камеры сгорания /теплообменника.

Тип С13

Конструкция котла предусматривает подключение к горизонтальному терминалу, осуществляющему воздухозабор и дымоотвод вне помещения с помощью коаксиальной или раздельной системы труб.

Расстояние между терминалами воздухозабора и дымоотвода должно составлять минимум 250 мм и оба выхода должны располагаться в пределах квадрата со стороной 500 мм.

На котле в обязательном порядке устанавливается вентилятор для удаления продуктов сгорания из камеры сгорания /теплообменника.

Тип С33

Конструкция котла предусматривает подключение к вертикальному терминалу осуществляющему воздухозабор и дымоотвод вне помещения, с помощью коаксиальной или раздельной системы труб.

Расстояние между терминалами воздухозабора и дымоотвода должно составлять минимум 250 мм и оба выхода должны располагаться в пределах квадрата со стороной 500 мм.

На котле в обязательном порядке устанавливается вентилятор для удаления продуктов сгорания из камеры сгорания /теплообменника.

Тип С43

Конструкция котла предусматривает подсоединение к коллективному дымоходу, состоящему из двух каналов - один для воздухозабора, другой для газоотвода, которые могут быть коаксиальными или раздельными.

Дымоход должен отвечать требованиям действующих стандартов.

На котле в обязательном порядке устанавливается вентилятор для удаления продуктов сгорания из камеры сгорания /теплообменника.

Тип С53

Котел с разделенными трубами для воздухозабора и газоотвода.

Эти трубы могут выходить в зоны с разным давлением.

Запрещается размещать эти два терминала на противоположных стенах.

На котле в обязательном порядке устанавливается вентилятор для удаления продуктов сгорания из камеры сгорания /теплообменника.

Тип С83

Конструкция котла предусматривает подсоединение к воздухозаборному терминалу и отдельному или общему дымоходу для отвода продуктов сгорания.

Дымоход должен отвечать требованиям действующих стандартов.

На котле в обязательном порядке устанавливается вентилятор для удаления продуктов сгорания из камеры сгорания /теплообменника.

3.2.6.2. Воздухозабор/дымоотвод с помощью коаксиальных каналов с диаметрами 100/60 мм или 125/80 мм



Эти данные действительны для каналов воздухозабора и дымоотвода состоящих из жестких труб с гладкой поверхностью, поставляемых производителем.

Тип С13

КС/КР/КРВ 12

Минимально допустимая длина горизонтальных коаксиальных труб – 1 м.

Максимально допустимая длина горизонтальных коаксиальных труб с диаметром 100/60 мм – 9 м.

Максимально допустимая длина горизонтальных коаксиальных труб с диаметром 125/80 мм – 30 м.

На каждый добавочный отрезок прямолинейной трубы длиной 1 метр максимально допустимая длина уменьшается на 1 м.

На каждый добавочный отвод 90° следует уменьшать максимально допустимую длину на 1 м.

На каждый добавочный отвод 45° следует уменьшать максимально допустимую длину на 0,5 м.

Терминал в стенке уменьшает максимально допустимую длину на 1,5 м.

Потеря нагрузки на первом изгибе не учитывается при расчете максимально допустимой длины.

Труба воздухозабора должна устанавливаться с 1% уклоном вниз в направлении выхода, во избежание проникновения дождевой воды в котел.

КС/КР/КРВ 24

Минимально допустимая длина горизонтальных коаксиальных труб – 1 м.

Максимально допустимая длина горизонтальных коаксиальных труб с диаметром 100/60 мм – 10 м.

Максимально допустимая длина горизонтальных коаксиальных труб с диаметром 125/80 мм – 30 м.

На каждый добавочный отрезок прямолинейной трубы длиной 1 метр максимально допустимая длина уменьшается на 1 м.

На каждый добавочный отвод 90° следует уменьшать максимально допустимую длину на 1 м.

На каждый добавочный отвод 45° следует уменьшать максимально допустимую длину на 0,5 м.

Терминал в стенке уменьшает максимально допустимую длину на 1,5 м.

Потеря нагрузки на первом изгибе не учитывается при расчете максимально допустимой длины.

Труба воздухозабора должна устанавливаться с 1% уклоном вниз в направлении выхода, во избежание проникновения дождевой воды в котел.

КС/КР/КРВ 28

Минимально допустимая длина горизонтальных коаксиальных труб – 1 м.

Максимально допустимая длина горизонтальных коаксиальных труб с диаметром 100/60 мм – 9 м.

Максимально допустимая длина горизонтальных коаксиальных труб с диаметром 125/80 мм – 30 м.

На каждый добавочный отрезок прямолинейной трубы длиной 1 метр максимально допустимая длина уменьшается на 1 м.

На каждый добавочный отвод 90° следует уменьшать максимально допустимую длину на 1 м.

На каждый добавочный отвод 45° следует уменьшать максимально допустимую длину на 0,5 м.

Терминал в стенке уменьшает максимально допустимую длину на 1,5 м.

Потеря нагрузки на первом изгибе не учитывается при расчете максимально допустимой длины.

Труба воздухозабора должна устанавливаться с 1% уклоном вниз в направлении выхода, во избежание проникновения дождевой воды в котел.

Тип С33

КС/КР/КРВ 12

Минимально допустимая длина вертикальных коаксиальных труб – 1 м.

Максимально допустимая длина вертикальных коаксиальных труб с диаметром 100/60 мм – 9 м.

Максимально допустимая длина вертикальных коаксиальных труб с диаметром 125/80 мм – 30 м.

На каждый добавочный отрезок прямолинейной трубы длиной 1 метр максимально допустимая длина уменьшается на 1 м.

На каждый добавочный отвод 90° следует уменьшать максимально допустимую длину на 1 м.

На каждый добавочный отвод 45° следует уменьшать максимально допустимую длину на 0,5 м.

Терминал на крыше уменьшает максимально допустимую длину на 1,5 м.

КС/КР/КРВ 24

Минимально допустимая длина вертикальных коаксиальных труб – 1 м.

Максимально допустимая длина вертикальных коаксиальных труб с диаметром 100/60 мм – 10 м.

Максимально допустимая длина вертикальных коаксиальных труб с диаметром 125/80 мм – 30 м, не считая первый отвод на выходе из котла.

На каждый добавочный отрезок прямолинейной трубы длиной 1 метр максимально допустимая длина уменьшается на 1 м.

На каждый добавочный отвод 90° следует уменьшать максимально допустимую длину на 1 м.

На каждый добавочный отвод 45° следует уменьшать максимально допустимую длину на 0,5 м.

Терминал на крыше уменьшает максимально допустимую длину на 1,5 м.

КС/КР/КРВ 28

Минимально допустимая длина вертикальных коаксиальных труб – 1 м, не считая первый отвод на выходе из котла.

Максимально допустимая длина вертикальных коаксиальных труб с диаметром 100/60 мм – 9 м, не считая первый отвод на выходе из котла.

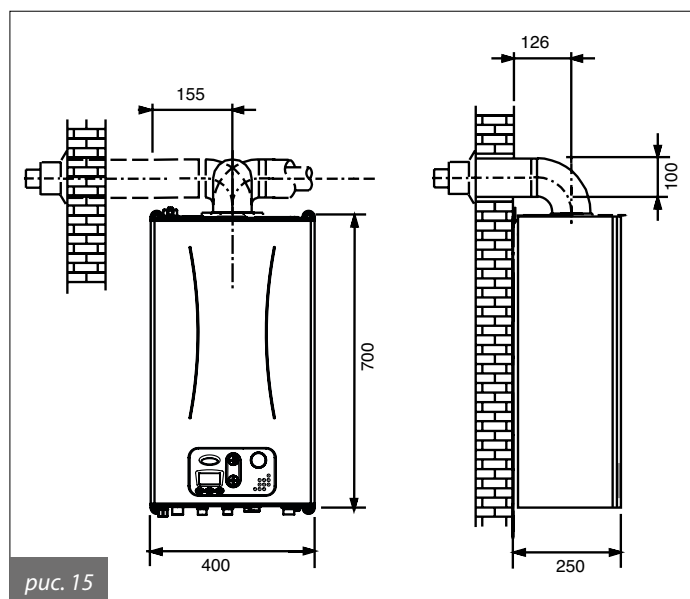
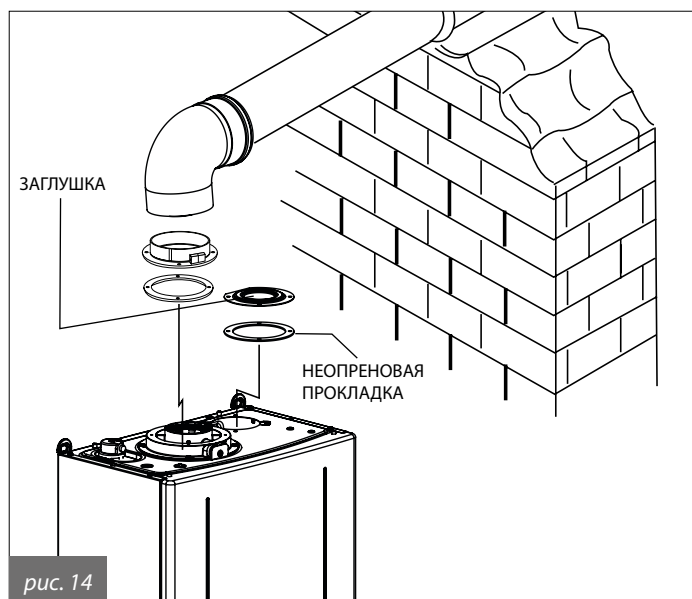
Максимально допустимая длина вертикальных коаксиальных труб с диаметром 125/80 мм – 30 м, не считая первый отвод на выходе из котла.

На каждый добавочный отрезок прямолинейной трубы длиной 1 метр максимально допустимая длина уменьшается на 1 м.

На каждый добавочный отвод 90° следует уменьшать максимально допустимую длину на 1 м.


На каждый добавочный отвод 45° следует уменьшать максимально допустимую длину на 0,5 м.

Терминал на крыше уменьшает максимально допустимую длину на 1,5 м.



Изображения на рисунках носят приблизительный характер. При установке дополнительных устройств необходимо руководствоваться прилагаемыми к ним инструкциями.

3.2.6.3. Воздухозабор/дымоотвод с помощью отдельных каналов с диаметром 80 мм

 Эти данные действительны для каналов воздухозабора и дымоотвода состоящих из жестких труб с гладкой поверхностью, поставляемых производителем.

Типы установки C43 - C53 - C83

КС/КР/КРВ 12

Минимально допустимая длина воздухозаборных труб – 1 м.

Минимально допустимая длина дымоотводных труб – 1 м.

Максимально допустимая длина каналов воздухозабора и дымоотвода составляет 152 м (сумма длин труб воздухозабора и дымоотвода).

На каждый добавочный отрезок прямолинейной трубы длиной 1 м максимально допустимая длина уменьшается на 1 м.

На каждый добавочный отвод 90° следует уменьшать максимально допустимую длину на 1 м.

На каждый добавочный отвод 45° следует уменьшать максимально допустимую длину на 0,5 м.

Вертикальный терминал на крыше уменьшает максимально допустимую длину на 5 м.

Горизонтальный терминал уменьшает максимально допустимую длину на 4,5 м.

КС/КР/КРВ 24

Минимально допустимая длина воздухозаборных труб – 1 м.

Минимально допустимая длина дымоотводных труб – 1 м.

Максимально допустимая длина каналов воздухозабора и дымоотвода составляет 84 м (сумма длин труб воздухозабора и дымоотвода).

На каждый добавочный отрезок прямолинейной трубы длиной 1 м максимально допустимая длина уменьшается на 1 м.

На каждый добавочный отвод 90° следует уменьшать максимально допустимую длину на 1 м.

На каждый добавочный отвод 45° следует уменьшать максимально допустимую длину на 0,5 м.

Вертикальный терминал на крыше уменьшает максимально допустимую длину на 5,5 м.

Горизонтальный терминал уменьшает максимально допустимую длину на 5 м.

КС/КР/КРВ 28

Минимально допустимая длина воздухозаборных труб – 1 м.

Минимально допустимая длина дымоотводных труб – 1 м.

Максимально допустимая длина каналов воздухозабора и дымоотвода составляет 91 м (сумма длин труб воздухозабора и дымоотвода).

На каждый добавочный отрезок прямолинейной трубы длиной 1 метр максимально допустимая длина уменьшается на 1 м.

На каждый добавочный отвод 90° следует уменьшать максимально допустимую длину на 1,5 м.

На каждый добавочный отвод 45° следует уменьшать максимально допустимую длину на 1 м.

Вертикальный терминал на крыше уменьшает максимально допустимую длину на 5,5 м.

Горизонтальный терминал уменьшает максимально допустимую длину на 5,5 м.

3.2.6.4. Воздухозабор/дымоотвод с помощью отдельных каналов с диаметром 60 мм



Эти данные действительны для каналов воздухозабора и дымоотвода состоящих из жестких труб с гладкой поверхностью, поставляемых производителем.

Типы установки C43 - C53 - C83

КС/КР/КРВ 12 - КС/КР/КРВ 24 - КС/КР/КРВ 28

Минимальная длина воздухозаборного трубопровода должна быть 1 м.

Минимальная длина дымоотводного трубопровода должна быть 1 м.

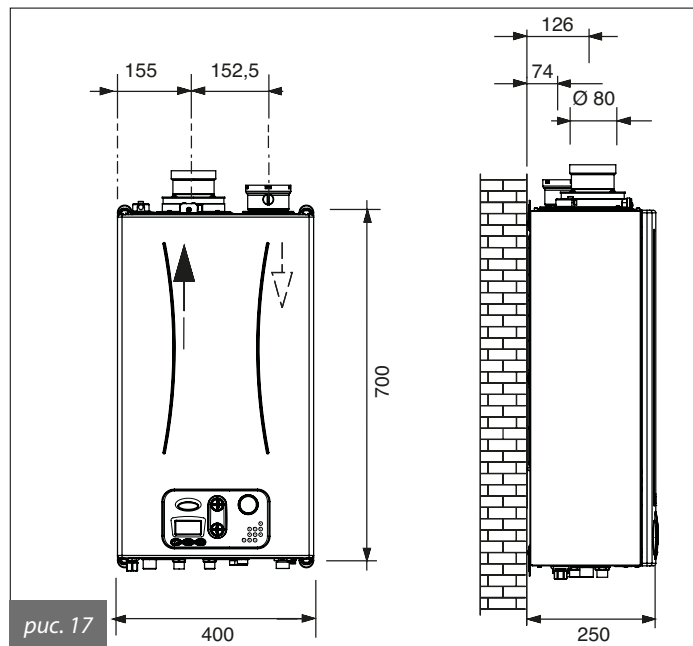
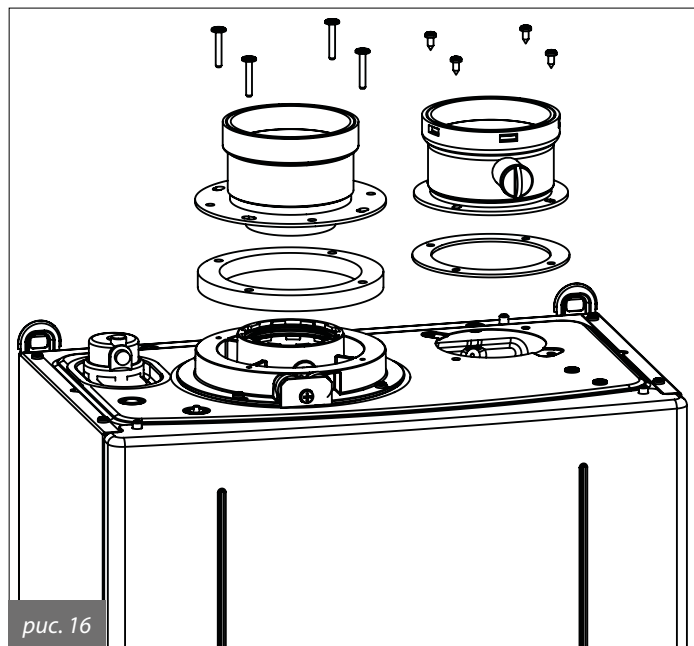
Максимально допустимая длина воздухозаборных/дымоотводящих труб (суммарная длина воздухозаборных и дымоотводящих труб) составляет 39 метров для модели КС/КР/КРВ 12 и 23 метра для моделей КС/КР/КРВ 24 - КС/КР/КРВ 28.

На каждый добавочный отрезок прямолинейной трубы длиной 1 метр максимально допустимая длина уменьшается на 1 метр.

На каждый добавочный изгиб 90° следует уменьшать максимально допустимую длину на 1 м.

На каждый добавочный изгиб 45° следует уменьшать максимально допустимую длину на 0,5 м.

Терминал в стенке уменьшает максимально допустимую длину на 4 м для модели КС/КР/КРВ 12 и на 4,5 м. для моделей КС/КР/КРВ 24 - КС/КР/КРВ 28.



3.2.7. Измерение КПД горения в процессе работы

3.2.7.1. Режим тестирования (“трубочист”)

В котле предусмотрена функция «трубочист», которая используется для измерения КПД горения в процессе работы и для регулировки горелки. Для включения этой функции необходимо одновременно нажать и не отпускать в течение 3 секунд кнопки “данные” [info] и перезапуск [“reset”]. На ЖК-дисплее отобразится температура в напорном контуре и символ

Если котел находится в **зимнем** или **летнем** режиме, при включении функции “трубочист” котел сначала выполняет цикл розжига, а затем продолжает работать на фиксированной мощности, заданной параметром **P1** (максимальная мощность отопления).

Для выключения этой функции нажать перезапуск [“reset”] или подождать 15 минут.

3.2.7.2. Измерения

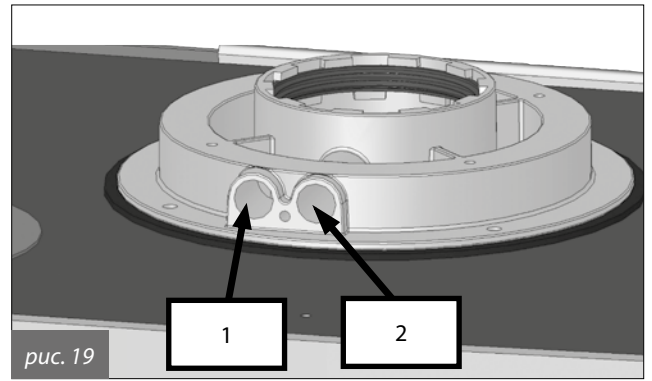
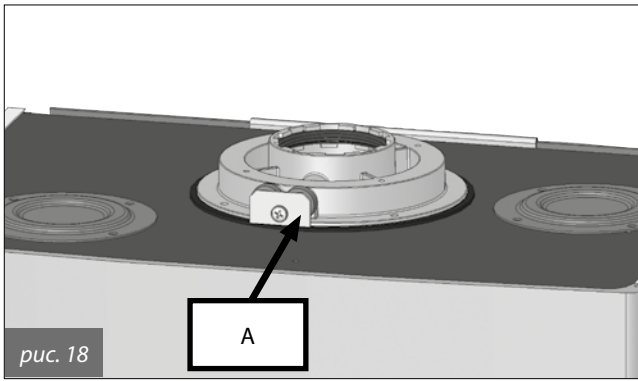
На котле предусмотрены измерительные патрубки соединенные с каналами воздухозабора/дымоотвода (рис. 18 и 19).

С помощью данных патрубков можно произвести забор проб воздуха поступающего на горение и отводимых дымовых газов (рис. 19). Для проведения отбора проб необходимо предварительно снять заглушку **A**, закрывающую доступ к точкам забора проб (рис. 18).

Для определения КПД горения необходимо произвести следующие измерения:

- замер температуры воздуха поступающего на горение через соответствующее отверстие 1 (рис. 19).
- замер температуры и содержания CO₂ в дымовых газах через соответствующее отверстие 2 (рис. 19).

Необходимо осуществлять указанные замеры во время работы котла.



3.2.8. Подключение к газовой сети

Сечение газоподающей трубы должно быть равным или большим, чем сечение трубы, используемой внутри котла. Сечение применяемой трубы зависит от ее длины, типа газовой трассы и расхода газа. Все это необходимо должным образом учитывать при установке котла.

Необходимо соблюдать требования действующих норм и стандартов, а также рекомендаций изложенных в настоящем документе.



Следует помнить, что перед вводом в действие внутренней системы распределения газа, т.е. перед подключением к счетчику, следует проверить ее герметичность.

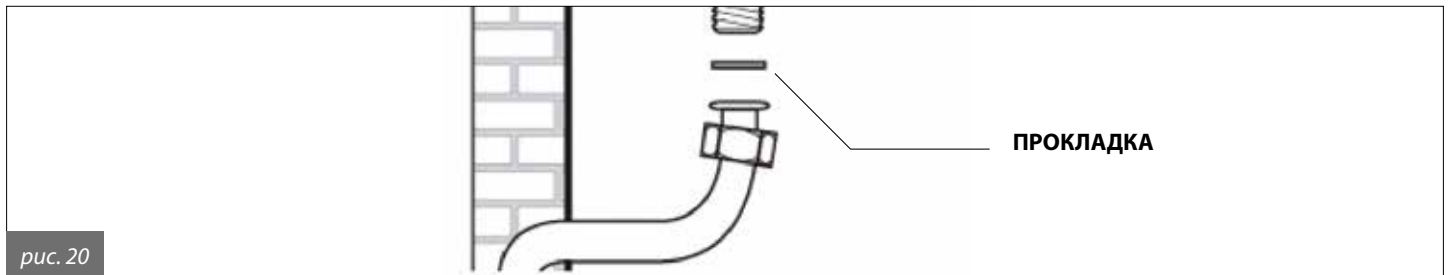
Если определенная часть линии подачи газа проходит внутри стены, до установки необходимо проверить ее герметичность.

Герметичность не должна проверяться с подачей горючего газа, для этой цели рекомендуется использовать воздух или азот.

После поступления газа в трубы запрещается определять утечки газа с помощью пламени, необходимо использовать специально предназначенные для этих целей перепараты, присутствующие на рынке.

При подключении котла к линии подачи ГАЗА необходимо использовать накидную гайку с применением прокладки в стыковой плоскости, соответствующих размеров и из специального материала (рис. 20).

НЕ ДОПУСКАЕТСЯ использование тефлоновой ленты, пакли и других видов уплотнения резьбовой поверхности.



3.2.9. Подключение к гидравлической сети

Перед установкой котла и подключением его к линии подачи воды, необходимо прочистить систему с целью удаления засорений и элементов, которые накопились во время предыдущей работы системы или в процессе установки таковой, и в последующем могут повредить насос или теплообменник.

КОНТУР ОТОПЛЕНИЯ

Трубы подачи и возврата из контура отопления должны подключаться с помощью соответствующих патрубков 3/4" **M** и **R** (рис. 12). При расчете диаметров труб контура отопления необходимо учитывать потери давления, возникающие в радиаторах, термостатических клапанах, отсекающих кранах батарей и естественные потери, зависящие от конструкции самой системы.



Рекомендуется выводить сток предохранительного клапана, установленного на котле, в канализацию. При отсутствии такого вывода, возможное открытие предохранительного клапана может привести к затоплению помещения, в котором установлен котел. Производитель не несет никакой ответственности за ущерб, возникающий в результате несоблюдения данной меры предосторожности.

КОНТУР ГВС

Для мод. КС, трубы подачи холодной воды и выхода ГВС должны подключаться с помощью соответствующих патрубков диаметром 1/2" **F** и **C** (рис. 12).

Для мод. KR, труба подачи холодной воды должна подключаться с помощью соответствующего патрубка диаметром 1/2" **F** и **C** (рис. 12).

Для мод. KRB, трубы подачи и возврата внешнего бойлера должны подключаться с помощью соответствующих патрубков диаметром 1/2" **F** и **C** (рис. 12).

СЛИВ КОНДЕНСАТА

Для обустройства слива конденсата необходимо соблюдать требования существующих норм и рекомендаций, изложенных в данной "Инструкции". Если не существуют специальные предписания и запреты, конденсат, образующийся в процессе горения, должен выводиться (по каналу вывода конденсата **S** рис. 4) в общую канализационную систему, щелочная среда которой нейтрализует кислотность конденсата.

Во избежание поступления неприятного запаха из сливов бытовой канализационной системы, рекомендуется устанавливать сифон с гидрозатвором между каналом вывода конденсата и выходом бытовой канализации, предотвращающий попадание неприятного запаха в квартиру.

Системы слива конденсата и бытовой канализации должны состоять из материалов устойчивых к воздействию кислотной среды выводимого конденсата.

Производитель не несет никакой ответственности за ущерб, возникающий в результате несоблюдения данной меры предосторожности.



ВНИМАНИЕ

В зависимости от степени жесткости используемой воды для ее обработки может возникнуть необходимость применения адекватной дозировочной бытовой установки для пищевых продуктов.

Рекомендуется обязательно проводить умягчение воды при жесткости свыше 20°F.

Вода, поступающая из общественных установок умягчения воды, может быть несовместимой по показателю pH с некоторыми компонентами отопительной системы.

3.2.10. Подключение к электросети

Котел укомплектован 3-жильным сетевым кабелем, уже подсоединенным с одной стороны к электронной плате и защищенным от разрыва соответствующим блокировочным приспособлением.

Котел должен быть подключен к сети с параметрами 230 В и 50 Гц.

При подсоединении необходимо соблюдать полярность фаз.

При подключении к электросети обязательно соблюдать требования действующих технических норм и стандартов и рекомендаций приведенных в настоящей "Инструкции".

В доступном месте перед котлом должен быть установлен двухполюсный выключатель, с расстоянием между контактами не менее 3мм, с помощью которого возможно отключать котел от электропитания для проведения технического обслуживания в условиях полной безопасности.

Сетевая линия котла должна быть защищена дифференциальным тепломагнитным выключателем с отключающей способностью отвечающей нормативным требованиям.

Сетевая линия котла должна быть надежно заземлена.

Необходимо проверить выполнение этого основного требования по безопасности; в сомнительных случаях, необходимо обратиться к квалифицированным специалистам для проведения контроля.



Производитель не несет никакой ответственности за ущерб, возникающий из-за отсутствия заземления или его несоответствия нормативным требованиям. Трубы гидравлической, газовой и отопительной систем НЕ могут использоваться в целях заземления.

3.2.11. Подключение к комнатному термостату (опция)

К котлу может быть подсоединен комнатный термостат (опция, подключается по желанию клиента).

Контакты комнатного термостата должны быть рассчитаны на 5 mA и 24 VDC.


Провода комнатного термостата должны быть подсоединены к соответствующему разъему электронной платы (см. электрическую схему), после удаления перемычки, которая была установлена на заводе.

Провода комнатного термостата НЕ должны прокладываться вместе с проводами электропитания

3.2.12. Установка и работа котла с пультом дистанционного управления OpenTherm (опция)

К котлу может подключаться Пульт дистанционного управления Open Therm (опция, поставляемая производителем).

Установку Пульты дистанционного управления могут осуществлять только квалифицированные специалисты..


 **Необходимо использовать только Пульты дистанционного управления, поставляемые производителем котлов. В случае подключения устройств, другого производства, бесперебойная работа пульта ДУ или котла не гарантируется.**

Монтаж выполнять согласно инструкции, прилагаемой к пульту дистанционного управления.

Кроме указаний инструкции по установке, подключению и эксплуатации Пульты дистанционного управления необходимо следовать следующим рекомендациям:

- **провода пульта дистанционного управления НЕ должны прокладываться вместе с проводами электропитания:** при несоблюдении этого правила помехи, создаваемые другими электрическими проводами, могут стать причиной сбоев в работе пульта дистанционного управления.
- пульт дистанционного управления следует устанавливать на одной из внутренних стенок помещения на высоте около 1,5 метра от пола, в месте, где определяемая этим устройством комнатная температура будет наиболее точно отвечать действительности. Не рекомендуется устанавливать пульт дистанционного управления в нишах, за дверьми или шторами, вблизи от источников тепла или в месте прямого попадания солнечных лучей, на сквозняках и в местах с повышенной влажностью.

Контакты пульта дистанционного управления защищены от ошибочной полярности, это означает, что провода можно менять местами.

 **Пульт дистанционного управления НЕ должен подключаться к электросети 230В ~ 50Гц.**

Управление включением и выключением режима отопления и производства ГВС будет осуществляться непосредственно с пульта дистанционного управления. После установки ПУ на ЖК дисплее высветится следующий символ:



Полная информация о программировании пульта дистанционного управления содержится в соответствующем руководстве.

С помощью пульта дистанционного управления можно просматривать и задавать целый ряд параметров, обозначаемых TSP, которые относятся к компетенции квалифицированного персонала (таблица 11).

Если установлен параметр TSP0, загружаются значения параметров по умолчанию и исходные величины, при этом аннулируются все изменения, которые могли быть внесены в отдельные параметры.

Если обнаруживается, что значение одного из параметров неправильно, значение этого параметра заменяется на таковое, указанное в таблице, в колонке "default".

Если задаваемое значение выходит за допустимые для этого параметра пределы, новое значение принято не будет и сохраняется текущее значение.

Параметр	Диапазон изменения параметров	КС/КР/КРВ 12 - прир. газ	КС/КР/КРВ 12 - пропан	КС/КР/КРВ 24 - прир. газ	КС/КР/КРВ 28 - прир. газ	КС/КР/КРВ 24 - пропан	КС/КР/КРВ 28 - пропан
P0 - TSP0 Тип аппарата	0 - 5	0	5	1	2	3	4
P4 - TSP4 Скорость вентилятора при максимальной мощности котла (режим ГВС)	P5 ÷ 250 Гц	187 Hz	181 Hz	199 Гц	201 Гц	192 Гц	198 Гц
P5 - TSP5 Скорость работы вентилятора при минимальной мощности котла (режимы ГВС и отопления)	25 ÷ 120 Гц	39 Hz	39 Hz	42 Гц	40 Гц	42 Гц	40 Гц
P6 - TSP6 Скорость работы вентилятора в фазе розжига	25 ÷ 160 Гц	48 Hz	48 Hz	58 Гц	60 Гц	58 Гц	60 Гц
P7 - TSP7 Максимальный уровень мощности контура отопления, устанавливаемый с помощью параметра TSP7	10 ÷ 100 %	75%	75%	88%	88%	88%	88%
P8 - TSP8 Минимальная начальная скорость вентилятора при отрицательном линейном градиенте	P5 ÷ P6	56	56	56	60	56	60
P9 - TSP9 Длительность отрицательного линейного градиента	0 ÷ 30 (1 = 10 сек)	18	18	18	25	18	25
P10 - TSP10 Температурная кривая	0 ÷ 3	1,5	1,5	1,5	1,5	1,5	1,5

Табл. 11 – Диапазон изменения параметров TSP и значения “по умолчанию” в зависимости от типа котла (устанавливается параметром TSP0)

3.2.13. Подключение датчика температуры наружного воздуха (опция) и работа в режиме погодозависимого терморегулирования

К котлу может подключаться датчик температуры наружного воздуха (опция, подключается по желанию клиента), с помощью которого обеспечивается работа в режиме погодозависимого терморегулирования.



Для обеспечения лучшей работы котла, необходимо использовать только датчики, поставляемые производителем. В случае подключения датчика температуры наружного воздуха, поставленного другим производителем, бесперебойная работа котла и самого датчика не гарантирована.

Датчик температуры наружного воздуха должен подсоединяться к котлу 2-жильным изолированным проводом минимальным сечением 0,35 мм².

Датчик температуры наружного воздуха должен подключаться на контакты **5-6** электронной платы котла (рис. 25, 26, 27).

Провода датчика температуры наружного воздуха НЕ должны соприкасаться с проводами электропитания.

Датчик должен устанавливаться на стену, с северной или северо-восточной стороны, в месте, защищенном от атмосферных влияний. Не устанавливать датчик температуры наружного воздуха в оконных проемах, рядом с вентиляционными отверстиями или другими источниками тепла.

Датчик изменяет температуру в подающей линии контура отопления в зависимости от:

- определенной им температуры наружного воздуха;
- избранной температурной кривой;
- установленной фиктивной комнатной температуры.

Температурная кривая выбирается с помощью параметра **P10**.

Во время регулировки на ЖК дисплее мигает устанавливаемый показатель. Данный показатель можно проконтролировать и на Пульт дистанционного управления (если он подключен), при помощи параметра **TSP10**.

Соотношение между параметром TSP10 и коэффициентом температурных кривых равен:

Соотношение TSP10 / 84,67

Фиктивная комнатная температура устанавливается кнопками **6** (рис. 1), которые при установке датчика теряют свое назначение регулятора температуры в контуре отопления. На рисунке 21 изображены кривые для показателя фиктивной комнатной температуры 20°C.

В случае увеличения или уменьшения этого показателя с помощью кнопок **6**, кривые смещаются соответственно вниз или вверх. Например при фиктивной комнатной температуре 20°C, выбрав кривую отвечающую параметру 1, при внешней температуре -4°C, температура подачи будет составлять 50°C.

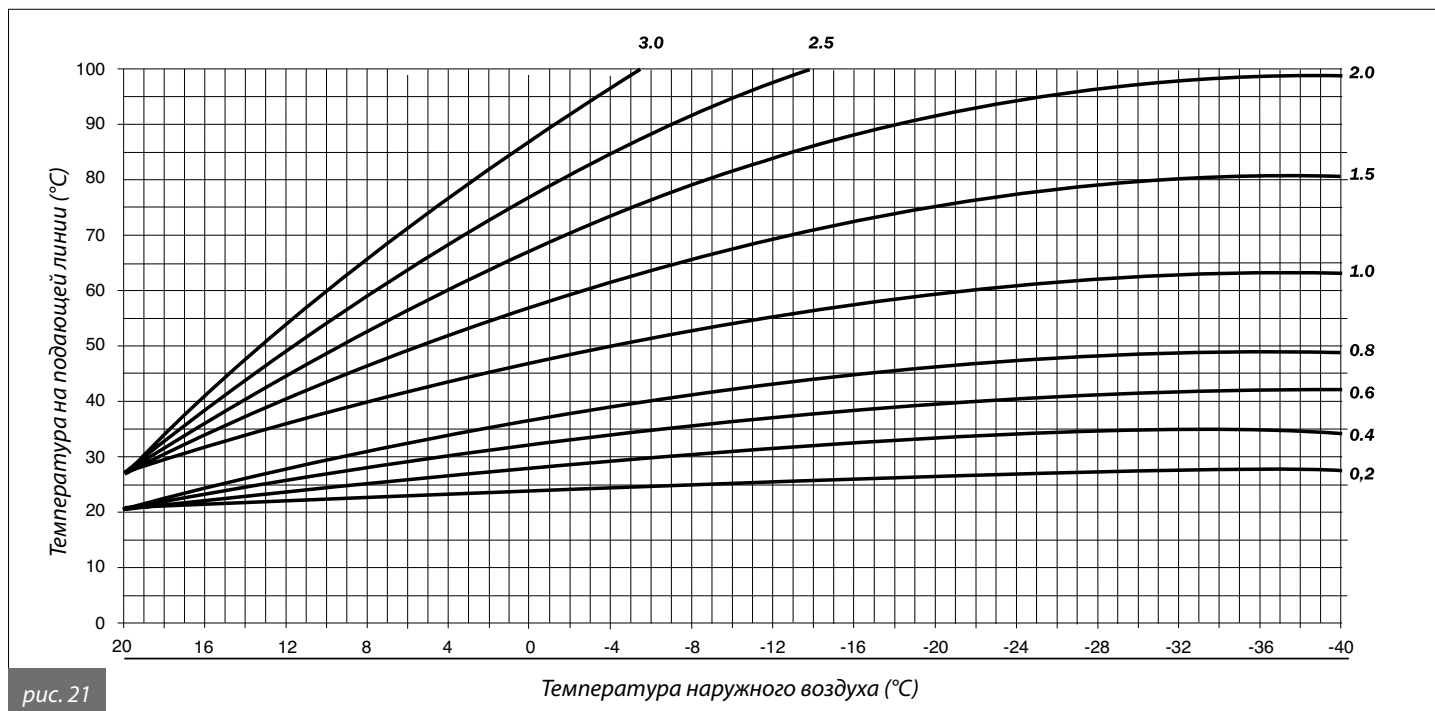


рис. 21

3.2.14. Параметры устанавливаемые с ПДУ и панели управления котла

Параметр	Пределы задаваемого значения	Значения по умолчанию	Примечание
P0 - TSP0 Выбор мощности котла	0 ÷ 5	В зависимости от модели	0 = 12 кВт прир. газ; 1 = 24 кВт прир. газ; 2 = 28 кВт прир. газ; 3 = 24 кВт пропан; 4 = 28 кВт пропан; 5 = 12 кВт пропан
P3 - TSP3 Выбор типа котла	1 ÷ 3	В зависимости от модели	1 = комбинированный с пластинчатым т/о. 2 = только отопление 3 = с бойлером
P4 - TSP4 Скорость вентилятора при максимальной нагрузке	Значение P5 ÷ 250 Гц	В зависимости от модели	187 (12 кВт прир. газ); 181 (12 кВт пропан); 199 (24 кВт прир. газ); 192 (24 кВт пропан) 201 (28 кВт прир. газ); 198 (28 кВт пропан)
P5 - TSP5 Скорость вентилятора при минимальной нагрузке	25 ÷ 120 Гц	В зависимости от модели	39 (12 кВт); 42 (24 кВт); 40 (28 кВт)
P6 - TSP6 Скорость вентилятора при мощности зажигания	25 ÷ 160 Гц	В зависимости от модели	48 (12 кВт); 58 (24 кВт); 60 (28 кВт)
P7 - TSP7 Скорость вентилятора макс. в режиме отопления	10 ÷ 100 %	В зависимости от модели	75 % (12 кВт); 88 % (24, 28 кВт)
P8 - TSP8 Минимальная начальная скорость при отрицательном линейном градиенте	Значение P5 ÷ Значение P6	В зависимости от модели	56 (12 и 24 кВт); 60 (28 кВт)
P9 - TSP9 Длительность отрицательного линейного градиента	0 ÷ 30 (1 = 10 сек)	В зависимости от модели	18 (180 сек) : 12 и 24 кВт природный газ/пропан 25 (250 сек) : 28 кВт природный газ/пропан
P10 - TSP10 Кривая отопления	0 ÷ 3	1,5	
P11 - TSP11 Задержка термостата отопления	0 ÷ 10 мин	4 мин	
P12 - TSP12 Задержка выхода котла на максимальную мощность в режиме отопления	0 ÷ 10 мин	1 мин	
P13 - TSP13 Задержка в режиме пост-циркуляции, отопления, антифриз, «трубочист»	30 ÷ 180 сек	30 сек	
P15 - TSP15 Задержка для предотвращения гидроудара	1 ÷ 3 сек	0 сек	
P16 - TSP16 Задержка считывания термостата окружающей среды / ОТ	0 ÷ 199 сек	0 сек	
P17 - TSP17 Установка многофункционального реле	0 ÷ 3	0	0 = блокировка и неисправность 1 = удалённое реле/ТА1, 3 = запрос ТА2

Параметр	Пределы задаваемого значения	Значения по умолчанию	Примечание
P27 - TSP27 Температура обнуления таймера отопления	20 ÷ 78°C	30 °C	
P28 - TSP28 Установка переключающего реле	0 ÷ 1	0	0 = насос распределения и 3-ходовой клапан 1 = второй насос
P29 - TSP29 Установка параметров по умолчанию, за исключением P0, P1, P2, P17 и P28	0 ÷ 1	1	0 = OFF
P30 - TSP30 Температура наружного воздуха			
P31 Отображение температуры подающей линии			
P32 Отображение расчетной номинальной температуры подачи (только с помощью терморег.)			
P33 Отображение значения уставки температуры подающей линии в зоне 2			
P34 Отображение текущей температуры подающей линии в зоне 2			
P36 Отображение значения уставки температуры подачи в зоне 3			
P37 Отображение текущей температуры подачи в зоне 3			
P39 Отображение значения уставки температуры подающей линии в зоне 4			
P40 Отображение текущей температуры подачи в зоне 4			
P42 Отображение температуры ГВС (пластинчатый Т/О)			Только мод. КС
P43 Отображение темп. обратной линии котла			
P44 Отображение темп. бойлера			Только для мод. KR/KRB при подключенном датчике температуры внешнего бойлера (опция)
P45 Отображение темп. дымовых газов			
P50 Отображение типа котла	X, Y, Z		X = значение P0 Y = значение P2 Z = примен. в будущем
P51 Отображение последн. блок. котла	Код неисправности		
P52 Отображение предпоследней блокировки котла	Код неисправности		
P53 Отображение третьей с конца блокировки котла	Код неисправности		
P54 Отображение четвёртой с конца блокировки котла	Код неисправности		
P55 Отображение пятой с конца блокировки котла	Код неисправности		
P56 Numero di anomalie dall'ultimo azzeramento			
P60 Количество подсоединенных дополнительных плат	0 ÷ 4	0	

Параметр	Пределы задаваемого значения	Значения по умолчанию	Примечание
P61 Контроль зон отопления комнатным термостатом и пультом ДУ	00 ÷ 02	01	00 = ПДУ зона 2 - ТА2 зона 1 01 = ТА1 зона 2 - ТА2 зона 1 02 = ТА2 зона 2 - ПДУ зона 1
P62 Выбор кривой зоны 2	0 ÷ 3	0,6	
P63 Выбор значения уставки зоны 2	15 ÷ 35°C	20°C	
P66 Выбор кривой зоны 3	0 ÷ 3	0,6	
P67 Выбор значения уставки зоны 3	15 ÷ 35°C	20°C	
P70 Выбор кривой зоны 4	0 ÷ 3	0,6	0 = off
P71 Выбор значения уставки зоны 4	15 ÷ 35°C	20°C	

Табл. 12 – Полный список параметров TSP

3.3. Заполнение системы

После завершения монтажа отопительной системы можно приступать к ее заполнению.

Эту операцию следует выполнять с особой осторожностью по следующей схеме:

- открыть воздушные клапаны батарей и проверить работу автоматического воздушного клапана котла;
- постепенно открыть кран наполнения (рис. 3, 4 и 5), контролируя нормальную работу имеющихся автоматических воздушных клапанов отопительной системы;
- закрыть воздушные клапаны батарей, как только появится вода;
- проверить давление на манометре котла, давление должно составлять 1-1,3 бар;
- закрыть кран наполнения системы и повторно стравить воздух через воздушные клапаны батарей;
- после включения котла и достижения установленной температуры в контуре отопления, включить котел и снова осуществить стравливание воздуха;
- после охлаждения воды в контуре отопления, проверить давление на манометре и довести его до уровня 1-1,3 бар.

ВНИМАНИЕ

В бытовых системах отопления рекомендуется обрабатывать воду специфическими добавками, совместимыми с системами выполненными из различных конструкционных металлов, чтобы повысить КПД, улучшить безопасность, увеличить срок службы, обеспечить бесперебойную работу вспомогательных устройств и снизить энергопотребление, соблюдая требования действующих правил и стандартов.

ВНИМАНИЕ

Электронный контроль протока теплоносителя в контуре отопления не дает разрешения на работу горелки если проток теплоносителя слишком низкий.

Если давление в системе отопления ниже 0,4/0,6 бар, то реле минимального давления воды не дает сигнала разрешения на включение горелки.

Давление в системе отопления должно быть не менее 1÷1,3 бар; если оно ниже этого уровня, необходимо повысить его с помощью крана подпитки котла (рис. 3, 4 и 5).

Операция должна быть выполнена при охлажденной системе. Давление в системе отопления отображается на манометре котла.

ВНИМАНИЕ

После определенного простоя котла насос может блокироваться. Перед включением котла следует разблокировать насос следующим образом:

- снять кожух котла;
- открутить предохранительный винт, находящийся в центральной части двигателя насоса;
- с помощью отвертки вручную прокрутить по часовой стрелке вал насоса;
- после разблокировки насоса закрутить предохранительный винт и убедиться в том, что нет утечек теплоносителя.

При откручивании предохранительного винта из насоса может выйти немного теплоносителя. Перед установкой кожуха протереть насухо мокрые части корпуса.

3.4. Включение котла

3.4.1. Предпусковой контроль

Перед пуском котла следует убедиться в том, что:

- каналы и терминал отвода дымовых газов установлены согласно инструкциям: **во время работы котла не допускается какая-либо утечка продуктов сгорания через уплотнения и прокладки;**
- котел подключен к электросети с параметрами 230 В и 50 Гц;
- система должным образом наполнена водой (показания манометра в пределах 1-1,3 бар);
- имеющиеся отсекающие клапаны на трубах контура отопления открыты;
- газ, поступающий из сети соответствует газу, на который отрегулирован котел: в противном случае, необходимо провести переналадку котла на поступающий из сети газ (см. раздел 3.7. "Переналадка котла на другие типы газа и регулировка горелки"): данная операция должна выполняться квалифицированным персоналом;
- кран подачи газа открыт;
- **нет утечек газа;**
- внешний общий выключатель включен;
- предохранительный клапан 3 бар котла не заблокирован;
- нет утечек воды;
- насос не заблокирован;
- сифон слива конденсата, установленный на котле, бесперебойно отводит конденсат и не заблокирован.

ВАЖНО

На котле установлен 3-скоростной циркуляционный насос. Скоростям работы которого соответствуют три уровня напора в контуре отопления, как изображено на графиках рис. 16 и 17.

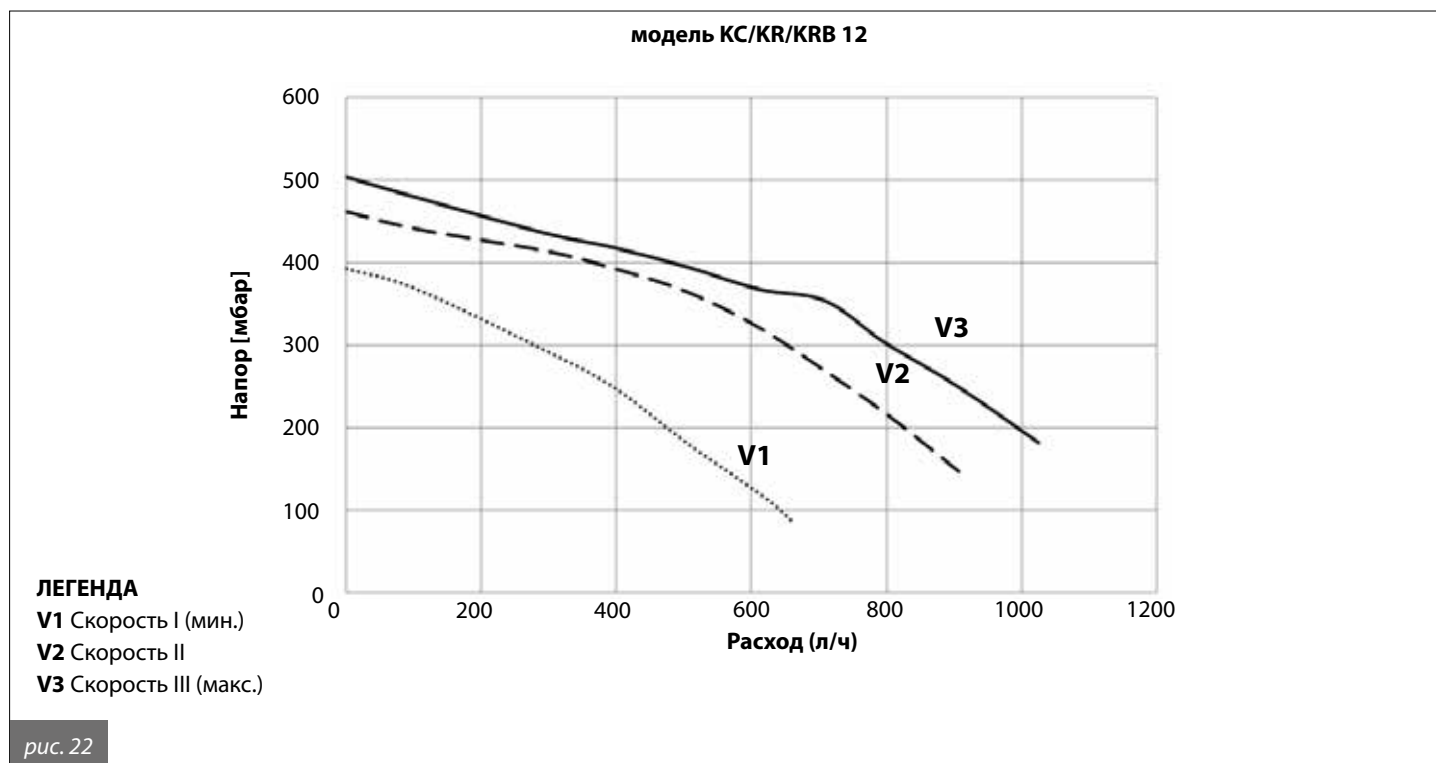
Котел поставляется с переключателем оборотов насоса установленным на 3-ю скорость.

Для выбора и установки другой скорости, совместимой с объемом воды, циркулирующей в котле (обеспечиваемой первичным реле потока) и с характеристиками системы отопления, необходимо проконтролировать правильность работы котла в соответствии с требованиями продиктованными особенностями строения системы отопления (например при закрытии одной или более зон контура отопления или при закрытии термостатического клапана).

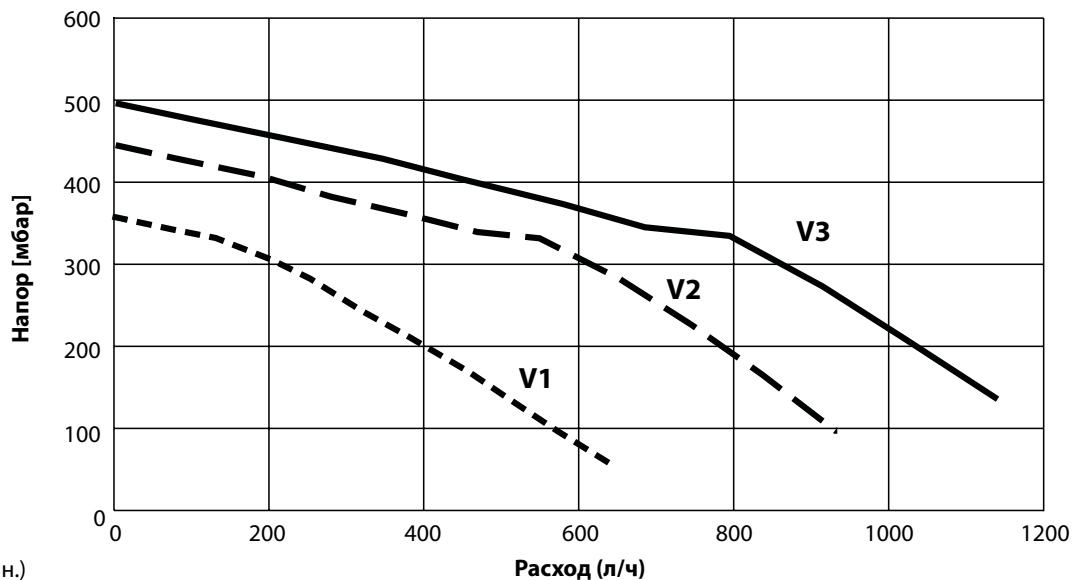
3.4.2. Включение и выключение

Правила включения и выключения - см. раздел "Инструкции для пользователей".

3.5. Располагаемый напор



модель КС/КР/КРВ 24

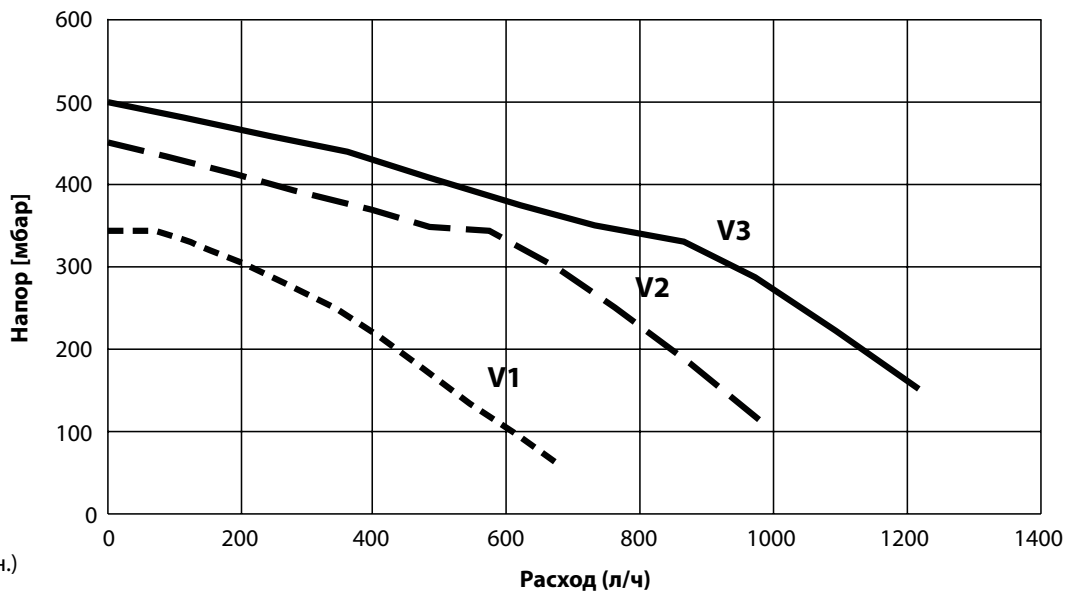


ЛЕГЕНДА

- V1 Скорость I (мин.)
- V2 Скорость II
- V3 Скорость III (макс.)

рис. 23

модель КС/КР/КРВ 28



ЛЕГЕНДА

- V1 Скорость I (мин.)
- V2 Скорость II
- V3 Скорость III (макс.)

рис. 24

Мод. КС

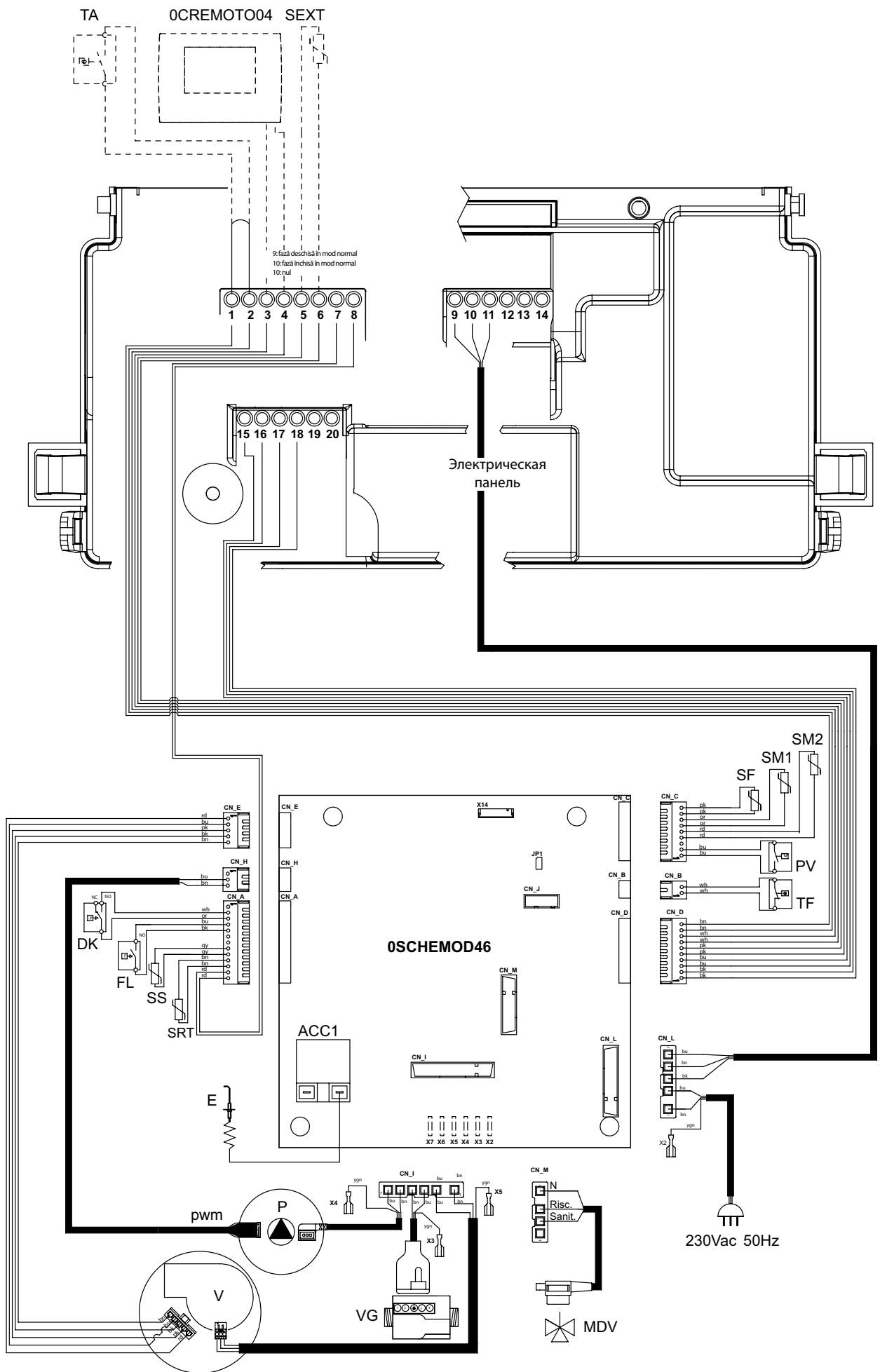


рис. 25

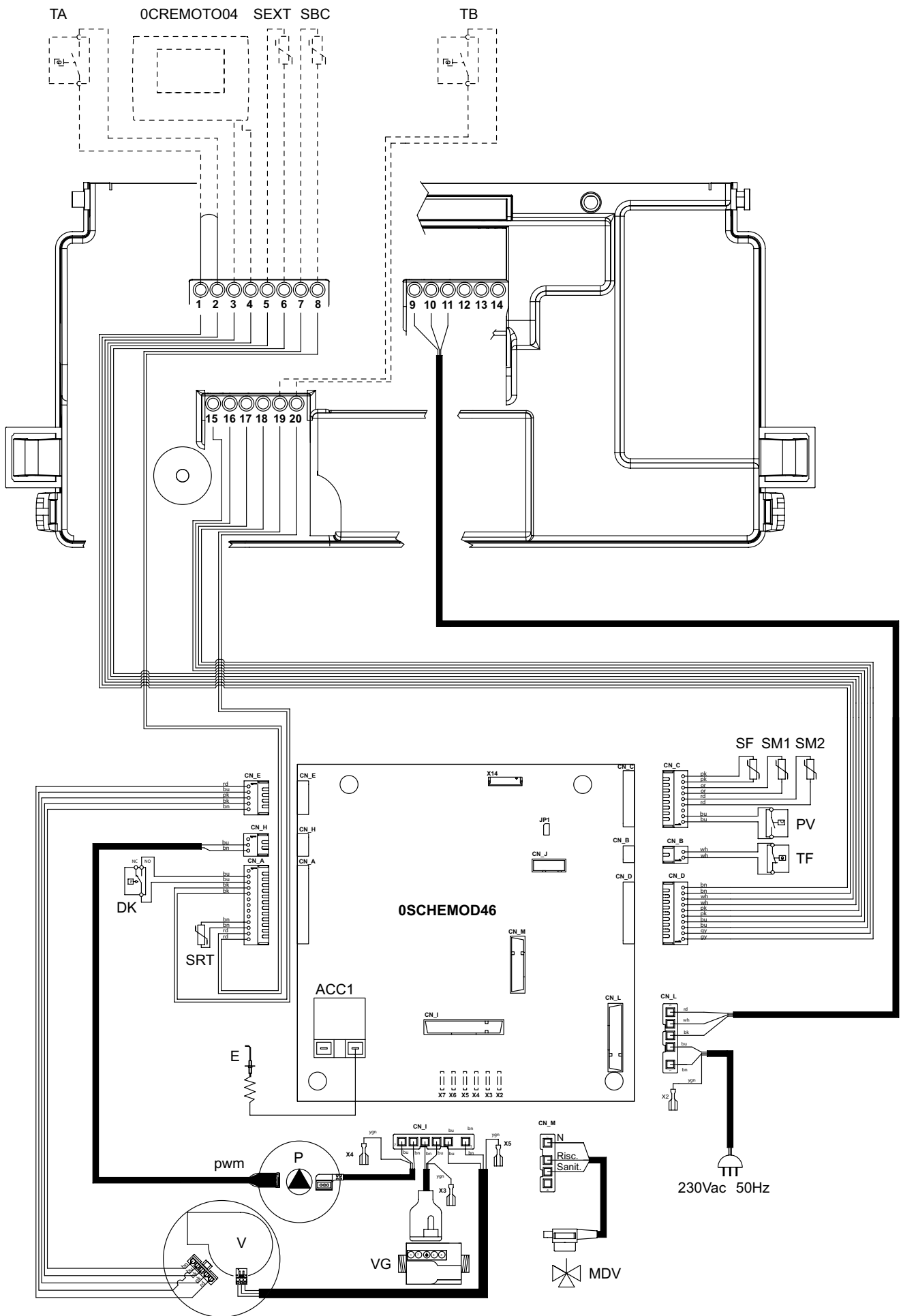


рис. 26

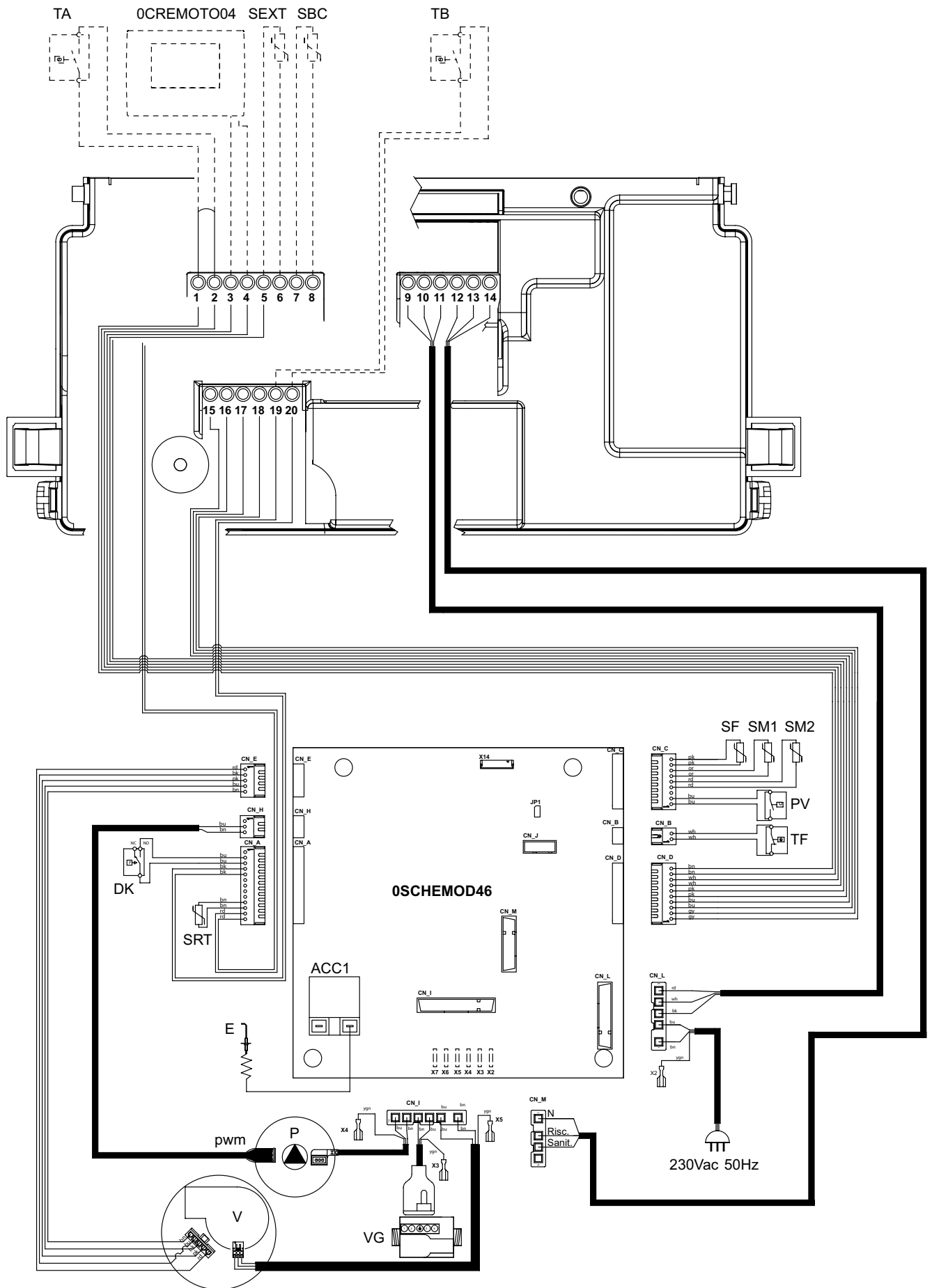


рис. 27

ЛЕГЕНДА

DK: Предохранительное реле минимального давления

FL/TM: Датчик протока (KC)/таймер (KRB)

SS: NTC-датчик контура ГВС 10k Ohm при 25°C B=3435 (KC)

STR: NTC-датчик обратной линии контура отопления 10k Ohm при 25°C B=3435

SR1-SR2: NTC-датчик подающей линии контура отопления 10k Ohm при 25°C B=3435

SF: NTC-датчик дымовых газов 10k Ohm при 25°C B=3435 или термоплавкий предохранитель

PV: Реле давления дымовых газов

VG: газовый клапан

P: циркуляционный насос

MDV: электропривод 3-ходового клапана

E: электрод розжига/ электрод контроля присутствия пламени

V: вентилятор безщеточный

CN_A-CN_M: коннекторы сигналов/ силовые

X2-X7: заземление

TA (PIN 1 и 2): комнатный термостат (используются чистые контакты)

OCРЕМОТО04 (PIN 3 и 4): Пульт дистанционного управления opentherm

SEXT (PIN 5 и 6): NTC-датчик температуры наружного воздуха 10k Ohm при 25°C B=3977

SBC: NTC-датчик бойлера 10k Ohm при 25°C B=3435

МНОГОФУНКЦИОНАЛЬНОЕ РЕЛЕ 230 Vac 5° cosφ=1:

PIN 15: контакт реле «нормально разомкнутый»

PIN 16: контакт реле «нормально замкнутый»

PIN 17: нейтральный контакт реле

TB: таймер или термостат внешнего бойлера (KRB)

Соотношение между температурой (°C) и номинальным сопротивлением (Ohm) датчика контура отопления (SR), датчика контура ГВС (SS), датчика обратного контура (SRT) и датчика клапана солнечного коллектора (SVS).

T (°C)	0	2	4	6	8
0	27203	24979	22959	21122	19451
10	17928	16539	15271	14113	13054
20	12084	11196	10382	9634	8948
30	8317	7736	7202	6709	6254
40	5835	5448	5090	4758	4452
50	4168	3904	3660	3433	3222
60	3026	2844	2674	2516	2369
70	2232	2104	1984	1872	1767
80	1670	1578	1492	1412	1336
90	1266	1199	1137	1079	1023

Табл. 13 – Соотношение «Температура» - «Номинальное сопротивление» температурных датчиков

Котлы снабжены многофункциональным реле назначение которого регулируется параметрами P17-TSP17 (см. таблицу 12).

Осуществляются следующие функции:

- удаленная диспетчеризация блокировок
- дополнительное зональное реле (ДИСТ. УПРАВЛЕНИЕ)
- управление дополнительным насосом (КОМНАТНЫЙ ТЕРМОСТАТ)

(см. схемы на стр. 46)

СХЕМА "ДИСПЕТЧИРИЗАЦИЯ"
P17=0

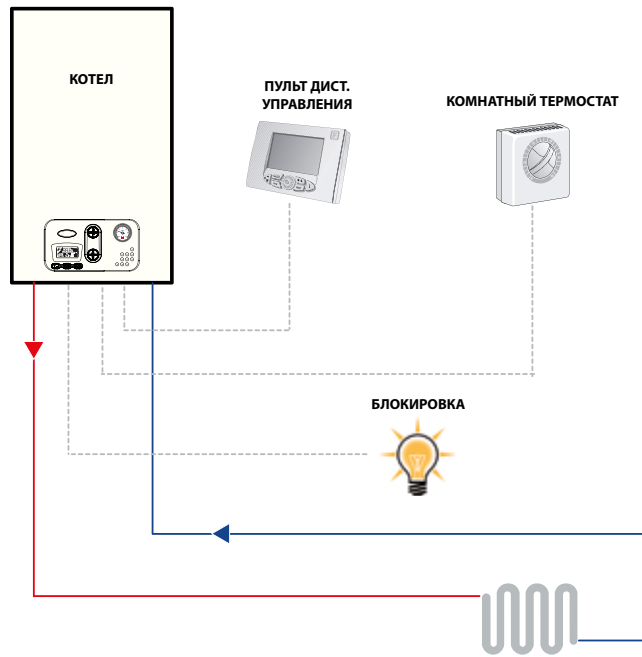


СХЕМА "ДИСТ. УПРАВЛЕНИЕ"
P17=1

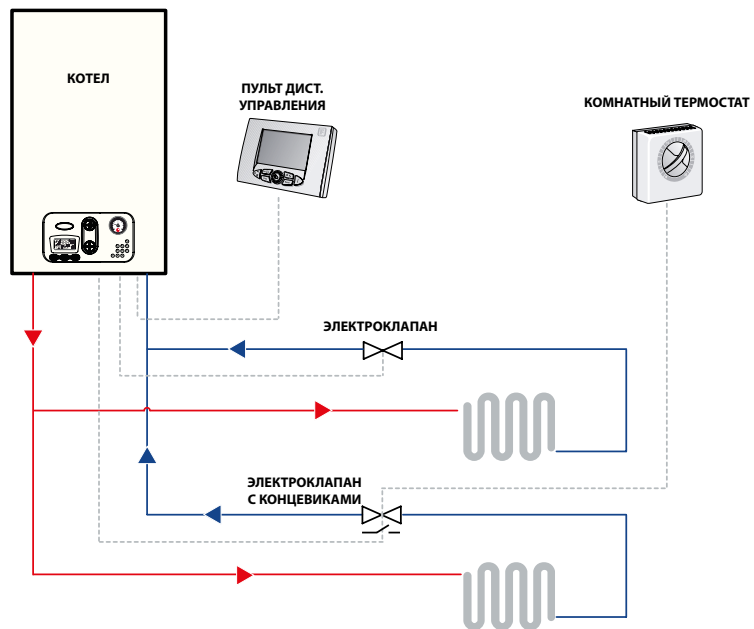
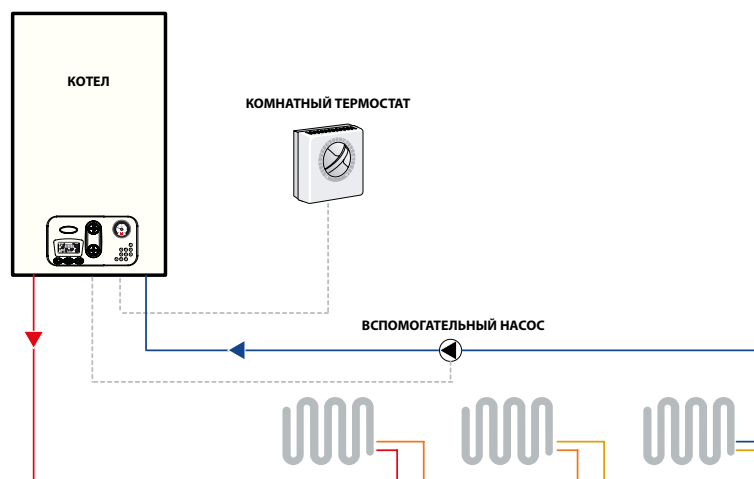


СХЕМА "КОМНАТНЫЙ ТЕРМОСТАТ"
P17=3



3.7. Переналадка котла на другой тип газа и регулировка горелки



Котлы производятся отрегулированными на запрашиваемый клиентом (во время заказа) тип газа, который указывается на этикетке упаковки и в таблице технических данных котла.

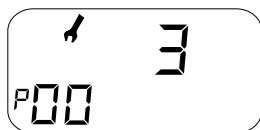
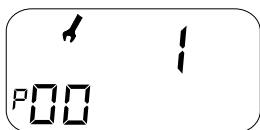
Возможные переналадки котла на другой тип газа должны производиться только квалифицированным техническим персоналом, имеющим необходимый опыт и навыки работы с соответствующими техническими принадлежностями, предоставляемыми производителем для осуществления переналадки в соответствии с требованиями, что обеспечит бесперебойную работу котла.

3.7.1. Переналадка с ПРИРОДНОГО ГАЗА на ПРОПАН

- Открыть кожух котла следующим образом:
- отвинтить два натяжных винта кожуха (см. рис. 28)
- открыть кожух
- поднять переднюю панель отжав фиксаторы, расположенные верхней части котла и потянуть панель на себя (см. рис. 29)
- открыть смесительный узел **A** (рис. 32)
- заменить форсунки смесительного узла (**A** на рис. 32) на форсунки соответствующие ПРОПАНАУ (см. таблицу 3, 4 и 5)
- собрать смесительный узел в обратном порядке и изменить значение параметров P00 с 1 на 3
- см. параграф 3.7.3

3.7.2. Переналадка с ПРОПАНА на ПРИРОДНЫЙ ГАЗ

- Открыть кожух котла в соответствии с инструкцией указанной в параграфе 3.7.1
- открыть смесительный узел **A** (рис. 32)
- заменить форсунки смесительного узла (**A** на рис. 32) на форсунки соответствующие ПРИР. ГАЗУ (см. таблицу 3, 4 и 54)
- собрать смесительный узел в обратном порядке и изменить значение параметров P00 с 3 на 1
- см. параграф 3.7.3.



3.7.3. Регулировка горелки

Регулирование максимальной мощности

- включить котел в режиме тестирования / "трубочист" (см. параграф 3.2.7.1);
- отрегулировать скорость вентилятора в зависимости от используемого газа (см. таблицу 14)

	Скорость вентилятора
12 кВт природный газ	187 Гц
12 кВт пропан	181 Гц
24 кВт природный газ	199 Гц
24 кВт пропан	192 Гц
28 кВт природный газ	201 Гц
28 кВт пропан	198 Гц

Табл. 14 – Скорость вентилятора

- отрегулировать значение CO₂ дымовых газов, вращая соответствующий регулятор **B** (рис. 30) и убедиться в том, что оно не превышает параметры, представленные в таблице 15;
- оставить котел на некоторое время работать в режиме тестирования / "трубочист" и перейти к следующему пункту «Регулирование минимальной мощности».

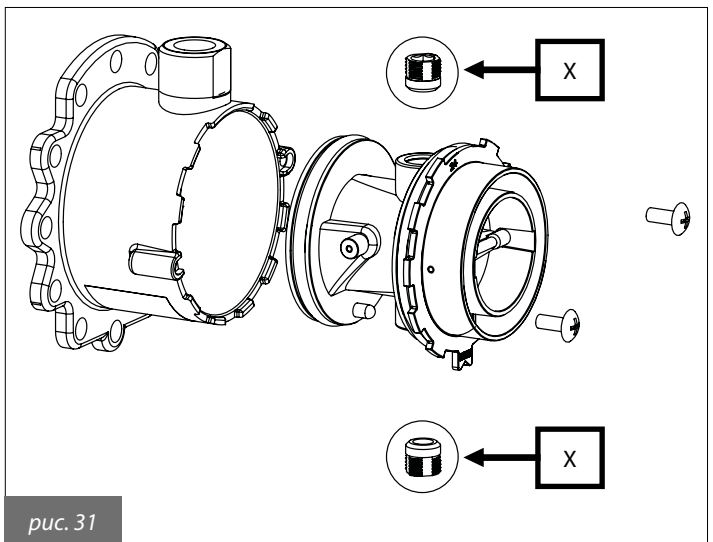
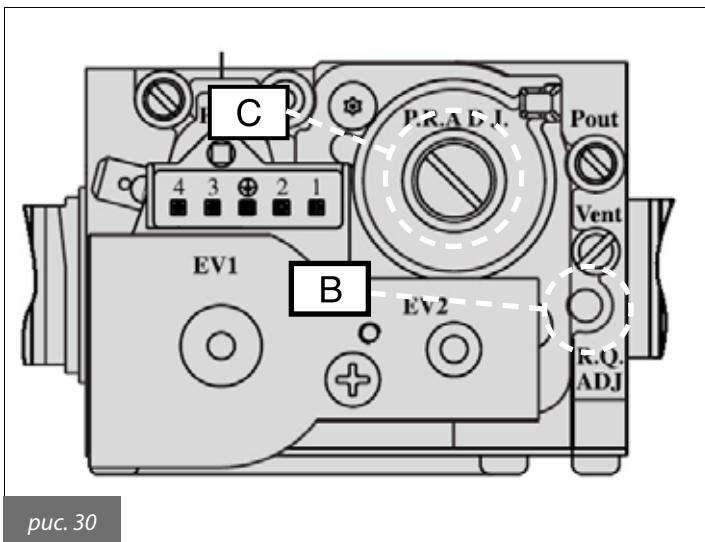
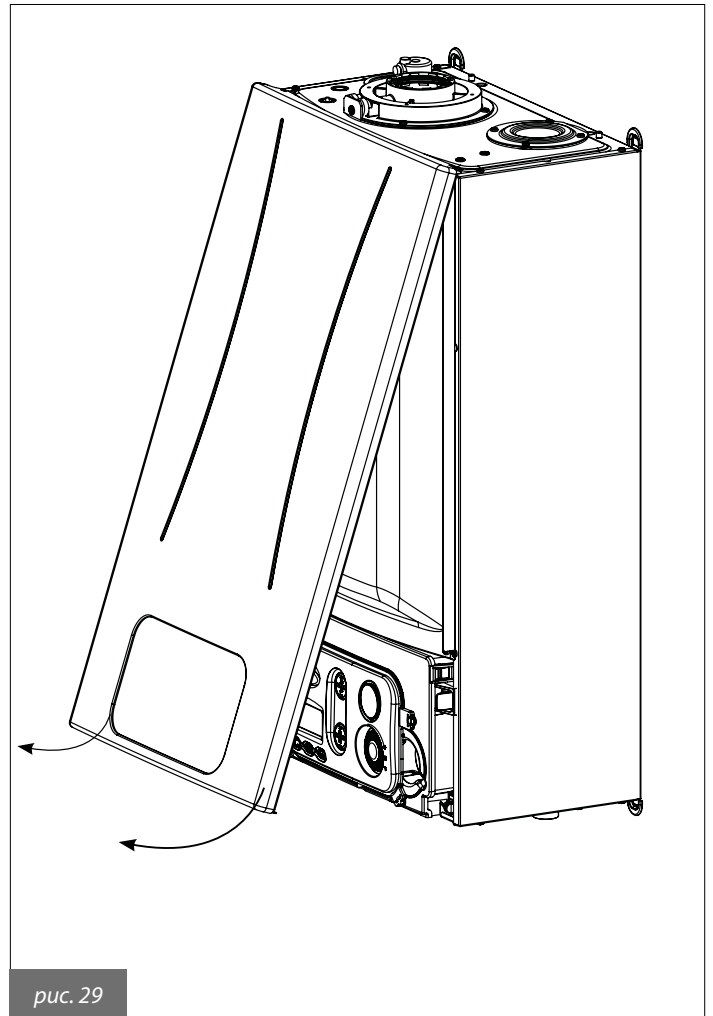
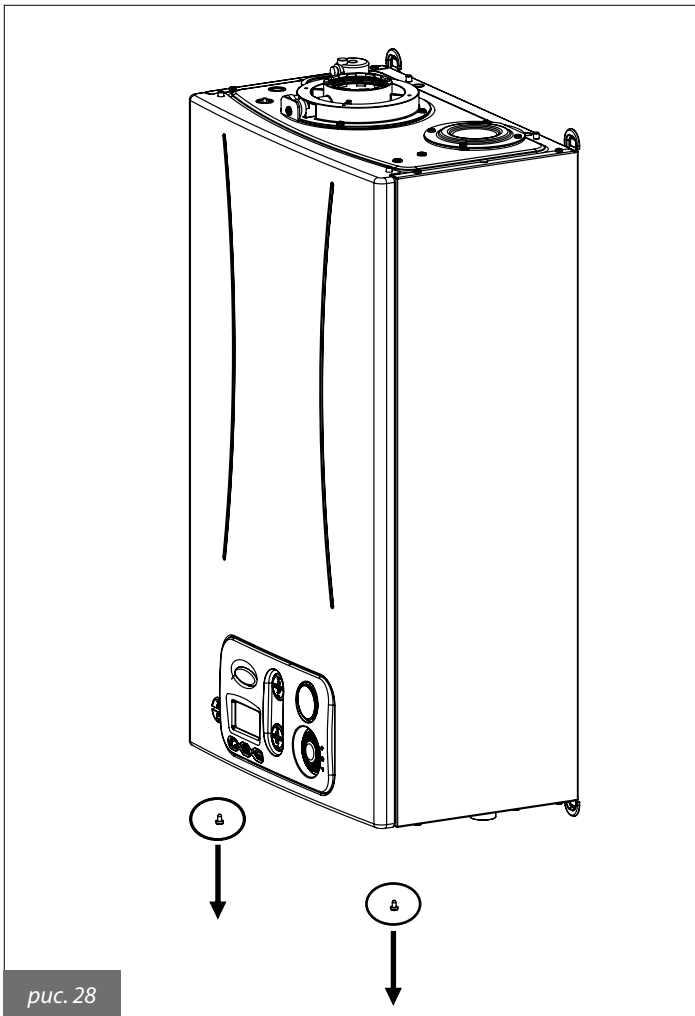
Регулирование минимальной мощности

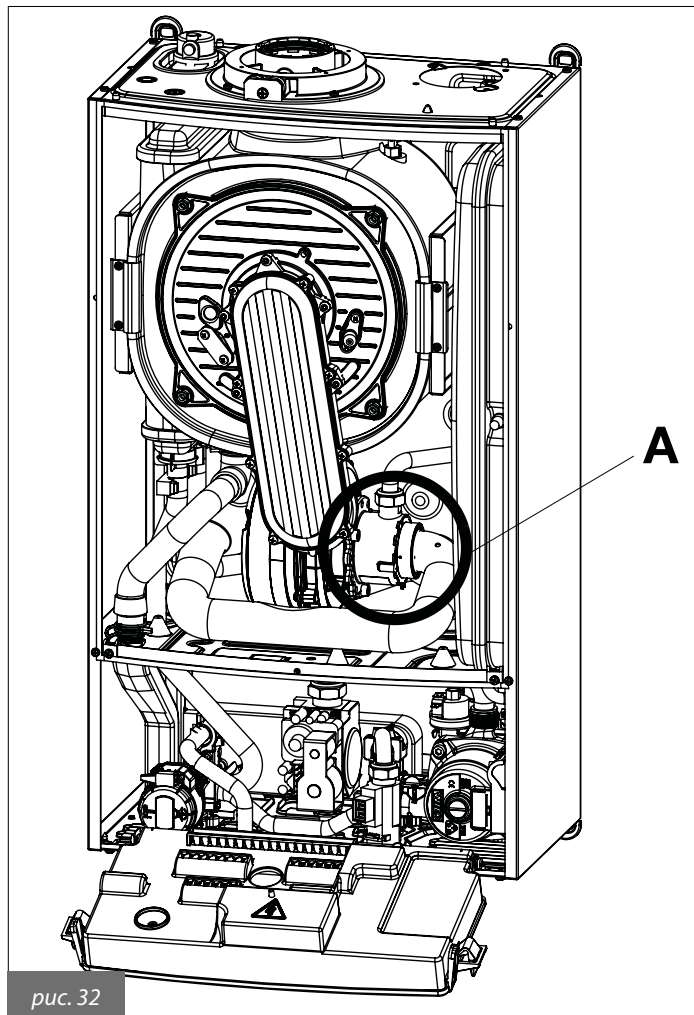
- нажать на кнопку «+ ГВС»
- отрегулировать значение CO₂ дымовых газов, вращая соответствующий регулятор offset **C** (рис. 30) и убедиться в том, что оно не превышает параметры, представленные в таблице 15;
- для завершения работы режима тестирования, необходимо нажать на кнопку «RESET» или выбрать другой режим работы котла.

Содержание CO₂ в дымовых газах

Топливо	Значения CO ₂ (%)
12 кВт природный газ	9,0 ÷ 9,3
12 кВт пропан	10,0 ÷ 10,3
24 кВт природный газ	9,0 ÷ 9,3
24 кВт пропан	9,8 ÷ 10,2
28 кВт природный газ	9,0 ÷ 9,3
28 кВт пропан	10,0 ÷ 10,3

Табл. 15 – Значения CO₂





4. ИСПЫТАНИЕ КОТЛА

4.1. Предварительный контроль

Перед пуском котла следует убедиться в том, что:

- котел установлен в соответствии с требованиями нормативных документов, действующих в стране установки;
- каналы и терминал вывода дымовых газов установлены согласно инструкциям: **во время работы котла не допускается какая-либо утечка продуктов сгорания через уплотнения и прокладки;**
- котел подключен к электросети с параметрами 230 В и 50 Гц;
- система должным образом наполнена водой (показания манометра в пределах 1-1,3 бар);
- имеющиеся отсекающие клапаны в трубах контура отопления открыты;
- газ, поступающий из сети соответствует газу, на который отрегулирован котел: в противном случае, провести переналадку котла на поступаемый из сети газ (см. раздел 3.7. *“Переналадка котла на другие типы газа и регулировка горелки”*): данная операция должна выполняться квалифицированным персоналом.
- кран подачи газа открыт;
- **нет утечек газа;**
- внешний общий выключатель включен;
- предохранительный клапан 3 бар котла не заблокирован;
- нет утечек воды;
- насос не заблокирован;
- сифон слива конденсата, установленный на котле, бесперебойно отводит конденсат и не заблокирован.



Если котел установлен с нарушением действующих норм и стандартов, необходимо сообщить об этом работнику ответственному за отопительную систему и не испытывать котел.

4.2. Включение и выключение

Включение и выключение котла - см. раздел *“Инструкции для пользователей”*.

5. ТЕХ. ОБСЛУЖИВАНИЕ

Все операции по техническому обслуживанию котла должны обязательно выполняться квалифицированным специалистом, имеющим соответствующее разрешение на работу с газовым оборудованием данного типа.

Производитель советует потребителям по всем вопросам технического обслуживания или ремонта обращаться только в сертифицированные Центры технического обслуживания, персонал которых владеет соответствующими навыками и опытом работы.

Правильное техническое обслуживание котла создает условия для бесперебойной работы аппарата, в плане бережного отношения к окружающей среде и полной безопасности для людей, животных и материальных ценностей.

5.1. Программа технического обслуживания

Операции по техническому обслуживанию и чистке котла должны выполняться по крайней мере один раз в год.



Перед проведением операций по техническому обслуживанию, в ходе которых необходимо заменять компоненты и проводить чистку внутренней части котла, следует отключить устройство от электропитания.

Футеровка камеры сгорания выполнена из алюмосиликатного волокна (RCF/ASW).

Эксперименты на животных показали, что вдыхание частиц RCF/ASW может привести к раковым заболеваниям.

Исключить непосредственный контакт с пылью, выделяемой этим материалом.

Использовать средства индивидуальной защиты согласно требованиям.

Перед использованием изучить кодекс поведения ECFIA и правила обращения.

Для получения дополнительной информации посетите сайт www.label.ecfia.eu

К работе с этим материалом допускается только квалифицированный персонал.

Программа технического осмотра и обслуживания котла состоит из:

операций технического контроля:

- общий контроль состояния котла;
- контроль давления в линии подачи газа и содержание CO₂ в продуктах сгорания при работе котла на максимальной и минимальной мощности;
- контроль давления в линии подачи газа;
- контроль процесса розжига котла;
- контроль параметров горения посредством анализа состава дымовых газов
- контроль общего состояния, целостности уплотнений и герметичности каналов дымоотвода;
- контроль состояния и работы вентилятора горения;
- общий контроль состояния предохранительных устройств котла;
- контроль наличия утечек воды и отсутствия окисления на переходниках/штуцерах котла;
- контроль эффективности работы предохранительного клапана котла;
- контроль заполнения расширительного бака котла;
- контроль эффективности работы предохранительного реле потока, контролирующего количество воды, циркулирующей в системе;
- контроль бесперебойной работы, установленного на котле, сифона по отводу конденсата.

и операций по очистке:

- общая чистка внутренней части котла;
- прочистка газовых форсунок;
- прочистка каналов системы воздухозабора и дымоотвода;
- прочистка теплообменника;
- прочистка сифона и труб отвода конденсата.

При проведении первого текущего технического контроля котла, необходимо проверить:

- годность помещения для установки данного котла;
- каналы дымоотвода, их диаметр и длину;
- правильность установки котла, ее соответствие инструкциям, приведенным в настоящем руководстве.

В случае, если котел не в состоянии работать бесперебойно, не создавая опасности для людей, животных и материальных ценностей, необходимо сообщить об этом работнику, ответственному за отопительную систему или заполнить соответствующую декларацию.

5.2. Анализ параметров процесса горения


Контроль параметров процесса горения с целью определения коэффициента полезного действия и показателя вредных выделений, должен проводиться в соответствии с требованиями норм, действующих в стране установки.

6. ТАБЛИЦА ТЕХНИЧЕСКИХ НЕИСПРАВНОСТЕЙ

СОСТОЯНИЕ КОТЛА	НЕИСПРАВНОСТИ	ВОЗМОЖНАЯ ПРИЧИНА	ДЕЙСТВИЯ ПОЛЬЗОВАТЕЛЯ	ДЕЙСТВИЯ СЕРВИСНОГО ЦЕНТРА
E01*	Не включается горелка	Отсутствует газ	Проверить наличие газа Проверить состояние отсечных и предохранительных газовых клапанов	
		Газовый клапан отсоединен	Связаться с сервисным центром	Подсоединить его
		Газовый клапан неисправен	Связаться с сервисным центром	Заменить его
		Плата управления неисправна	Связаться с сервисным центром	Заменить его
	Горелка не включается: нет искры	Электрод розжига/определения пламени неисправен	Связаться с сервисным центром	Заменить электрод
		Трансформатор поджига поврежден	Связаться с сервисным центром	Заменить трансформатор поджига
		Плата управления не дает розжиг: она неисправна	Связаться с сервисным центром	Заменить плату
	Горелка включается на несколько секунд и выключается	Плата управления не определяет наличие пламени: перепутаны фаза и нейтраль	Связаться с сервисным центром	Проверить правильность подсоединения фазы и нейтрали
		Провод электрода розжига / определения пламени отсоединен / поврежден	Связаться с сервисным центром	Подсоединить или заменить провод
		Электрод розжига/определения пламени неисправен	Связаться с сервисным центром	Заменить электрод
		Плата управления не определяет наличие пламени: она неисправна	Связаться с сервисным центром	Заменить плату
		Давление розжига слишком мало	Связаться с сервисным центром	Увеличить его
		Минимальная тепловая мощность установлена неправильно	Связаться с сервисным центром	Проверить регулировки горелки
E02*	Температура подачи превышает максимально допустимое значение.	Насос поврежден	Связаться с сервисным центром	Заменить его
		Насос заблокирован	Связаться с сервисным центром	Проверить кабель подключения насоса
	Сработал термостат дымовых газов.	Проблемы с дымоотводящим каналом.	Связаться с сервисным центром	Проверить дымоход и решетки забора воздуха для процесса горения.
		Система воздухоподдачи/дымоотвода засорена.	Связаться с сервисным центром	Проверить и при наличии устранить возможные закупорки дымохода.
		Термостат дымовых газов неисправен.	Связаться с сервисным центром	Заменить его

СОСТОЯНИЕ КОТЛА	НЕИСПРАВНОСТИ	ВОЗМОЖНАЯ ПРИЧИНА	ДЕЙСТВИЯ ПОЛЬЗОВАТЕЛЯ	ДЕЙСТВИЯ СЕРВИСНОГО ЦЕНТРА
E03*	Реле давления дымовых газов не дает разрешения на работу котла.	Реле давления дымовых газов неисправно.	Связаться с сервисным центром	Проверить реле давления дымовых газов: в случае поломки, заменить его.
		Отсоединены либо повреждены силиконовые трубы	Связаться с сервисным центром	Заново подсоединить либо заменить силиконовые трубы
		Недостаточны воздухозабор или дымоотвод	Связаться с сервисным центром	Проверить трубы воздухозабора / дымоотвода: очистить или заменить.
		Вентилятор поврежден	Связаться с сервисным центром	Переподключить его
		Вентилятор отключен	Связаться с сервисным центром	Заменить его
		Плата управления неисправна	Связаться с сервисным центром	Заменить его
E04**	Недостаточное давление в системе отопления	Совсем недавно была выполнена прокачка системы.	Заполните систему (см. раздел Блокировка котла). Если ошибка повторяется несколько раз, свяжитесь с сервисным центром или квалифицированным персоналом.	
		Утечки в системе отопления	Проверить состояние системы отопления	
		Отсоединен датчик	Связаться с сервисным центром	Переподключить его
		Неисправен датчик	Связаться с сервисным центром	Заменить его
E05**	Датчик температуры на подаче не работает	Отсоединен датчик температуры на подаче	Связаться с сервисным центром	Подсоединить его
		Неисправен датчик линии подачи.	Связаться с сервисным центром	Заменить его
E06**	Не работает датчик контура ГВС (только модели КС)	Датчик горячей воды отключено	Связаться с сервисным центром	Подсоединить его
		Неисправен датчик температуры контура ГВС	Связаться с сервисным центром	Заменить его
E07**	Датчик дымовых газов не работает.	Отсоединен датчик.	Связаться с сервисным центром	Подсоединить его
		Неисправен датчик.	Связаться с сервисным центром	Заменить его
E12**	Поврежден датчик бойлера (KR/KRB с внешним опциональным бойлером оснащенным NTC-датчиком)	Отсоединен датчик	Связаться с сервисным центром	Подсоединить его
		Неисправен датчик	Связаться с сервисным центром	Заменить его
E15**	Датчик температуры на обратке не работает.	Отсоединен датчик	Связаться с сервисным центром	Подсоединить его
		Неисправен датчик	Связаться с сервисным центром	Заменить его

СОСТОЯНИЕ КОТЛА	НЕИСПРАВНОСТИ	ВОЗМОЖНАЯ ПРИЧИНА	ДЕЙСТВИЯ ПОЛЬЗОВАТЕЛЯ	ДЕЙСТВИЯ СЕРВИСНОГО ЦЕНТРА
E31**	Нет связи с пультом дистанционного управления (отображается на дисплее Пульт дистанционного управления)	Пульт дистанционного управления не подключен к плате котла	Связаться с сервисным центром	Переподключить его
		Пульт дистанционного управления поврежден	Связаться с сервисным центром	Заменить его
		Плата управления котла повреждена	Связаться с сервисным центром	Заменить его
E34**	Большие искажения гармоник источника электропитания	Нелинейные нагрузки, такие как электронное оборудование, ПК, ИБП, двигатели с регулируемой скоростью, инверторы.	Связаться с сервисным центром	Свяжитесь с поставщиком электроэнергии
		Электрогенераторы (инвертеры) систем солнечных панелей	Связаться с сервисным центром	Свяжитесь с поставщиком электроэнергии
E35**	Сработал термостат безопасности зоны 2 с подмесом (только при подключенном комплекте "OKITZONE05")	Подмешивающий клапан неисправен или поврежден	Связаться с сервисным центром	Заменить его
		Отсоединен термостат	Связаться с сервисным центром	Переподключить его
		Неисправен термостат	Связаться с сервисным центром	Заменить его
E36**	Поврежден датчик подачи в одной из дополнительных зон (если подключен комплект зоны OKITZONE00)	Отсоединен датчик	Связаться с сервисным центром	Подсоединить его
		Неисправен датчик	Связаться с сервисным центром	Заменить его
E40*	Вентилятор поврежден.	Вентилятор поврежден	Связаться с сервисным центром	Переподключить его
		Вентилятор отключен	Связаться с сервисным центром	Заменить его
E41**	Отсутствует сообщение между платой котла и периферийными устройствами (платами зон отопления).	Платы зон не подсоединены.	Связаться с сервисным центром	Подсоединить ее
		Одна из плат зон неисправна.	Связаться с сервисным центром	Заменить их.
E42	Ошибка конфигурации гидравлической системы.	Заданы неправильные параметры основной платы котла.	Связаться с сервисным центром	Проверить значение параметра P3.
E43**	Ошибочная конфигурация подключенных устройств	Подключен пульт ДУ вместо комнатного термостата	Связаться с сервисным центром	Установите параметр P61=1
E51	Остановка из-зи неполадки hardware в контуре безопасности платы	Повреждена плата котла	Связаться с сервисным центром	Проверить плату котла
E52				
E53				

СОСТОЯНИЕ КОТЛА	НЕИСПРАВНОСТИ	ВОЗМОЖНАЯ ПРИЧИНА	ДЕЙСТВИЯ ПОЛЬЗОВАТЕЛЯ	ДЕЙСТВИЯ СЕРВИСНОГО ЦЕНТРА
E80*	ΔT между напорным и обратным контуром вне допустимых пределов.	Неисправны датчики напорного и/или обратного контуров.	Связаться с сервисным центром	Заменить их.
		Засорен трубопровод байпаса.	Связаться с сервисным центром	Прочистить или заменить его.
		3-ходовой клапан не установлен или установлен неправильно.	Связаться с сервисным центром	Правильно установить 3-ходовой клапан.
		Засорился первичный теплообменник.	Связаться с сервисным центром	Прочистить или заменить теплообменник.
E86*	Температура напорного контура увеличивается слишком быстро.	Заблокирован насос.	Связаться с сервисным центром	Разблокировать насос.
		Насос неисправен.	Связаться с сервисным центром	Заменить его
		Наличие воздуха в контуре отопления.	Связаться с сервисным центром	Удалить воздух из котла, открыв воздухоотводчики на теплообменнике и насосе.
E87*	Температура обратного контура увеличивается слишком быстро.	Плохая циркуляция теплоносителя в котле.	Связаться с сервисным центром	Проверьте, нет ли воздействия другого котла из данного каскада или другого источника тепла.
		Наличие воздуха в контуре отопления.	Связаться с сервисным центром	Удалить воздух из котла, открыв воздухоотводчики на теплообменнике и насосе.
E89***	Аномальная температура дымовых газов.	Датчик дымовых газов на теплообменнике неисправен или поврежден.	Связаться с сервисным центром	Заменить его
E98	Слишком большое количество разблокировок с сенсорного дисплея	Пользователь произвел максимально возможное количество процедур разблокировки котла с пульта управления котла	Нажать кнопку 	
E99	Слишком большое количество разблокировок с пульта ДУ	Пользователь произвел максимально возможное количество процедур разблокировки котла с пульта ДУ	Нажать кнопку 	

* блокировки, которые снимаются пользователем, с помощью нажатия кнопки **RESET**

** блокировки, которые снимаются автоматически, как только пропадает вызвавшая их причина

*** блокировки, которые могут быть сняты только техником

В случае появления кодов блокировки **E73**, **E85**, **E90** и **E91** необходимо обратиться в сервисный центр или к квалифицированному специалисту.



0LIBMCRU02



Fondital S.p.A. Società a unico socio
25079 VOBARNO (Brescia) Italy - Via Cerreto, 40
Tel. +39 0365 878.31 - Fax. +39 0365 878.304
e mail: info@fondital.it - www.fondital.com

Производитель оставляет за собой право вносить необходимые изменения в конструкцию своих изделий без предварительного уведомления (без изменения основных характеристик).

Uff. Pubblicità Fondital IST 03 C 496 - 06 Luglio 2021 (07/2021)