

FONDITAL

(Италия)

ОТОПИТЕЛЬНЫЙ КОТЕЛ

NIAS

**Руководство по монтажу
И
техническому обслуживанию**

СОДЕРЖАНИЕ

1.	Назначение и описание котла	3
2.	Комплектация котла	4
3.	Технические характеристики	6
4.	Устройство и порядок работы котла	10
5.	Порядок монтажа котла	14
6.	Пусконаладочные работы	22
7.	Техническое обслуживание	26
8.	Возможные неисправности	28

Данное Руководство предназначено для специалистов монтажных и сервисных организаций. В руководстве подробно описаны правила монтажа, технического обслуживания и пусконаладочных работ котла. Рекомендуем ознакомиться с настоящим Руководством.

1. НАЗНАЧЕНИЕ И ОПИСАНИЕ КОТЛА

Газовый котел NIAS предназначен для отопления и приготовления горячей бытовой воды в жилых, промышленных и общественных зданиях. Котлы NIAS имеют сертификат соответствия РОСС ИТ.МХ 03.В00233 № 4316841 от 19.12.2000г. и Разрешение Госгортехнадзора № РРС 04-3866 от 19.06.2001г.

Подключение котла к электросети, монтаж в систему отопления, его ремонт и техническое обслуживание могут осуществлять организации, имеющие лицензию на выполнение данных видов работ или специалисты, имеющие аттестацию и допуск на данные виды работ в строгом соответствии с действующими СНиП.

Для обеспечения оптимальных режимов работы котла пусконаладочные работы (ПНР) должны проводиться только специалистами уполномоченного Сервисного центра (см. Список сервисных центров в паспорте котла). Проведение ПНР специалистами уполномоченного Сервисного центра является обязательным условием вступления в силу гарантийных обязательств. Выезд для проведения работ осуществляется один раз бесплатно после выполнения всех монтажных работ. В случае обнаружения нарушений монтажа котла, либо отсутствия условий, необходимых для запуска котла, специалистом уполномоченного Сервисного центра даются рекомендации по их устранению в Акте ПНР (см. паспорт котла). Последующие выезды специалиста уполномоченного Сервисного центра является платной услугой. В случае невыполнения вышеуказанных требований гарантия на котел не распространяется.

Компания "Fondital" снимает с себя ответственность за материальный ущерб и травмы людей и животных, возникающие в результате неправильного использования или технического обслуживания котла.

NIAS - это настенный газовый котел. Производится четыре модели котлов NIAS мощностью 24 и 28 кВт:

- " NIAS BTN 24" - котел с открытой камерой сгорания (естественной тягой), электронным розжигом и емкостным нагревателем горячей воды (23.8 кВт);
- " NIAS BTN 28" - котел с открытой камерой сгорания (естественной тягой), электронным розжигом и емкостным нагревателем горячей воды (28.2 кВт);
- " NIAS BTFS 24" - котел с герметичной камерой (принудительной тягой), электронным розжигом и емкостным нагревателем горячей воды (24 кВт);
- " NIAS BTFS 28" - котел с герметичной камерой (принудительной тягой), электронным розжигом и емкостным нагревателем горячей воды (28.3 кВт);

Котлы NIAS оснащены атмосферной газовой горелкой с плавной модуляцией пламени. Автоматическое изменение мощности горелки в зависимости от тепловой потребности системы отопления или ГВС позволяет значительно снизить расход газа и исключить шум при запуске и работе котла. Система электронного зажигания обеспечивает автоматический розжиг горелки, даже в случае нестабильного электроснабжения. Особая конструкция горелки обеспечивает работу котла без потери мощности даже при низком давлении газа.

Котлы NIAS могут использовать в качестве теплоносителя воду или антифриз, соответствующий ГОСТ 28084-89 "Жидкости охлаждающие, низкотемпературные". Не рекомендуется сливать теплоноситель, если нет угрозы размораживания системы отопления. Убедитесь в полной комплектации котла (см. Раздел 2) и отсутствии повреждений.

2. КОМПЛЕКТАЦИЯ КОТЛА

2.1 Основные элементы котла

Котел NIAS укомплектован всеми необходимыми элементами и не требует дополнительного оборудования. Котел состоит из основных элементов, размещенных в металлическом корпусе (см. таблицу №1):

таблица 1

Основные элементы

№	BTFS :	№	BTN :
1	Трехходовой клапан	1	Трехходовой клапан
2	Предохранительное реле давления воды	2	Предохранительное реле давления воды
3	Циркуляционный насос с автоматическим клапаном выпуска воздуха	3	Циркуляционный насос с автоматическим клапаном выпуска воздуха
4	Плата воспламенения	4	Плата воспламенения
5	Газовый клапан	5	Газовый клапан
6	Электрод зажигания	6	Электрод зажигания
7	Горелка атмосферная	7	Горелка атмосферная
8	Электрод наличия пламени	8	Электрод наличия пламени
9	Теплообменник	9	Теплообменник
10	Ручной клапан выпуска воздуха	10	Ручной клапан выпуска воздуха
11	Датчик температуры	11	Датчик температуры
12	Расширительный бак контура отопления	12	Расширительный бак контура отопления
13	Расширительный бак контура ГВС (опция)	13	Расширительный бак контура ГВС (опция)
14	Анод бойлера	14	Анод бойлера
15	Бойлер	15	Бойлер
16	Термостат бойлера	16	Термостат бойлера
17	Предохранительное устройство от перегрева	17	Предохранительное устройство от перегрева
18	Предохранительный клапан 7 бар	18	Предохранительный клапан 7 бар
19	Предохранительный клапан 3 бар	19	Предохранительный клапан 3 бар
20	Сливной кран бойлера	20	Сливной кран бойлера
21	Предохранительное реле давления дымовых газов	21	Термостат дымовых газов
22	Кран заполнения системы	22	Кран заполнения системы
23	Регулируемый байпасный кран	23	Регулируемый байпасный кран
24	Обратный клапан	24	Обратный клапан
25	Вытяжной вентилятор дымовых газов		
			G - Подача газа
			C - Выход горячей воды
			M - Подача теплоносителя в отопительную систему
			F - Вход холодной воды
			R - Возврат из системы отопления

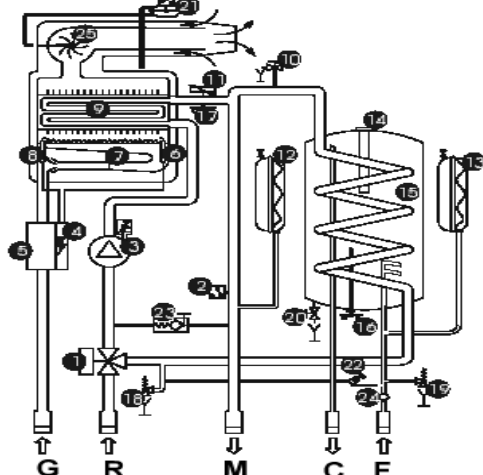
рис. 1

рис. 2

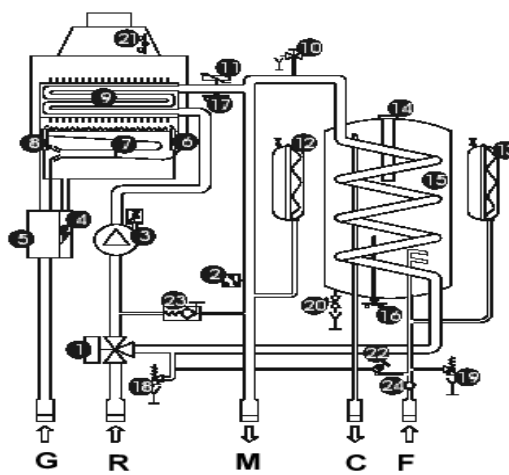
Расположение основных элементов модели BTFS 24, 28

Расположение основных элементов модели BTN 24, 28

NIAS BTFS 28 - NIAS BTFS 28



NIAS BTN 24 - NIAS BTN 28



2.2. Органы управления котла

Рис. 3

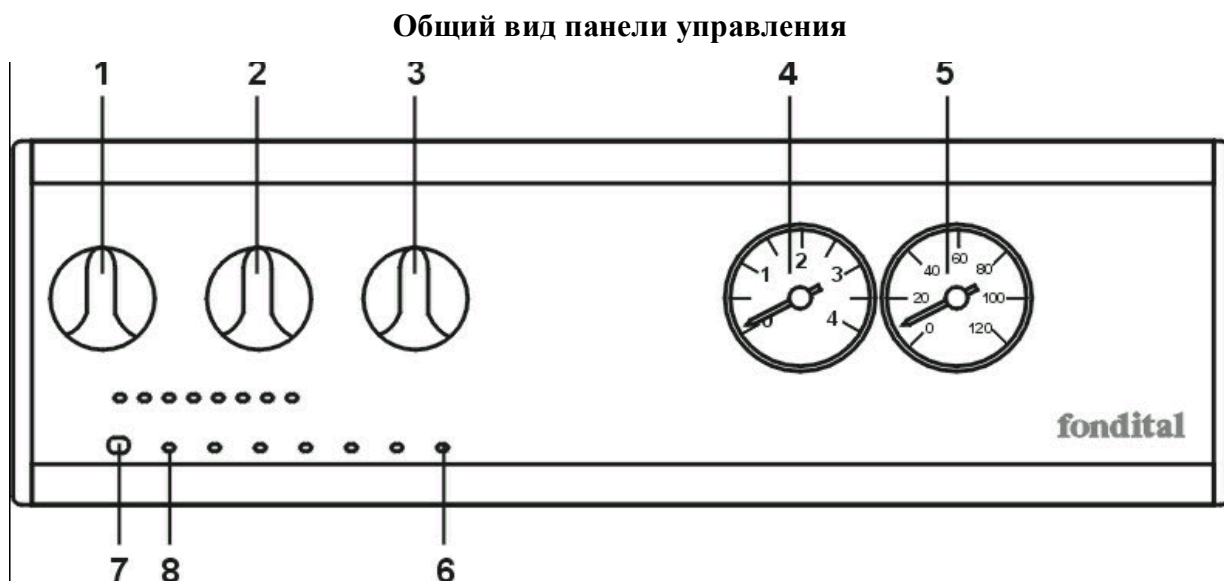


таблица 2

Назначение элементов

№	Наименование	Назначение
1	Переключатель режимов котла	Для установки режима котла «лето/выкл/зима/антизамерз.».
2	Регулятор температуры теплоносителя	Для установки температуры теплоносителя в системе отопления (диапазон регулирования от + 35 °С до + 85 °С).
3	Регулятор температуры ГВС	Для установки температуры воды в системе ГВС (диапазон регулирования от + 45 °С до + 65 °С).
4	Манометр	Показывает значение давления теплоносителя в котле.
5	Термометр	Показывает значение температуры теплоносителя в котле.
6	Индикатор сетевой	Сигнализирует о подаче электропитания к котлу.
7	Кнопка сброса блокировки котла	Разблокировка предохранительного термостата котла (сняв защитный колпачок, нажать кнопку сброса блокировки термостата).
8	Индикатор блокировки котла	Сигнализирует о срабатывании предохранительного термостата котла.

3. ТЕХНИЧЕСКИЕ ХАРАКТЕРИСТИКИ КОТЛА

таблица 3

Общие технические характеристики

Характеристики	Ед. изм.	<i>BTN</i> 24	<i>BTN</i> 28	<i>BTFS</i> 24	<i>BTFS</i> 28
Полезная мощность	кВт	23,8	28,2	24,0	28,3
Вес нетто	кг	72,5	72,5	78,0	78,0
Макс. рабочее давление контура отопления	бар	3	3	3	3
Макс. рабочее давление контура ГВС	бар	7	7	7	7
Потребление метана	м ³ /ч	1,32- 2,80	1,43- 3,28	1,32- 2,80	1,43- 3,28
Потребление бутана	кг/ч	0,98- 2,09	1,06- 2,44	0,98- 2,09	1,06- 2,44
Потребление пропана	кг/ч	0,97- 2,05	1,04- 2,41	0,97- 2,05	1,04- 2,41
Диапазон регулирования температуры теплоносителя	°С	35-85	35-85	35-85	35-85
Категория устройства		П2Н3+	П2Н3+	П2Н3+	П2Н3+
Форсунки горелки	шт	13	15	13	15
Мин. расход в отопительной системе	л/мин	7,5	7,5	7,5	7,5
Мин. давление в системе отопления	бар	0,5	0,5	0,5	0,5
Диапазон регулирования температуры ГВС	°С	45-65	45-65	45-65	45-65
Потребляемая электрическая мощность	Вт	110	110	165	165
Напряжение и частота питающей сети	В/ Гц	220/ 50	220/ 50	220/ 50	220/ 50
Допустимый ток для сетевого предохранителя	А	4	4	4	4
Макс. рабочая температура в контуре отопления	°С	89	89	89	89
Макс. рабочая температура в контуре ГВС	°С	67	67	67	67
Общая емкость расширительного бака	л	7,5	7,5	7,5	7,5
Макс. емкость системы **	л	138	138	138	138
Значение CO ₂	%	5,5	5,5	7,0	6,8
Емкость бойлера	л	60	60	60	60

Примечание: ** - вода при T=+15 °С, P=1013 мбар.

таблица 4

Производительность контура ГВС для моделей BTN 24, BTFS 24, BTN 28, BTFS 28

Характеристики	Ед. изм.	BTN 24, BTFS 24	BTN 28, BTFS 28
Производительность горячей бытовой воды ΔT 45 °С	л/мин	7,6	8,9
Производительность горячей бытовой воды ΔT 40 °С		8,6	10,0
Производительность горячей бытовой воды ΔT 35 °С		9,8	14,3
Производительность горячей бытовой воды *ΔT 30 °С		11,4	13,3

Примечание: * - Значение с учетом смешанной воды.

таблица 5

Потери мощности котла

Характеристики	Ед. изм.	BTN 24	BTFS 24	BTN 28	BTFS 28
Потери мощности через корпус котла при минимальном/максимальном давлении, в случае установки котла:		Р мин. - Р макс.		Р мин. - Р макс.	
• внутри помещения	%	0,31-0,39		0,22-0,22	
• снаружи помещения		1,96-3,20		1,08-0,74	
• в котельной		1,08-1,37		0,75-0,52	
Потеря мощности через дымоход при работе горелки		8,70-6,20		10,40-6,40	
Тепловой КПД		88,78	88,36	90,11	89,58
Максимальный объем газов	г/сек	18,1-19,8	17,7-16,5	22,2-19,4	17,6-17,4

таблица 6

Давление газа в горелке

Тип газа	Давление на подаче (мбар)	Ø форсунки (мм)	Ø мембраны (диафрагмы) (мм)	Давление в горелке (мбар)	
				Мин.	Макс.
BTN 24					
Метан	13	1,20	-	2,9	12,3
Бутан	28	0,77	-	5,3	23,5
Пропан	37	0,77	-	7,1	30,3
BTFS 24					
Метан	13	1,20	44	3,2	13,2
Бутан	28	0,77	44	5,8	25,1
Пропан	37	0,77	44	7,6	32,2
BTN 28					
Метан	13	1,20	-	3,0	13,7
Бутан	28	0,75	-	4,9	26,8
Пропан	37	0,75	-	6,9	34,6
BTFS 28					
Метан	13	1,20	46	2,8	13,3
Бутан	28	0,75	46	5,1	27,3
Пропан	37	0,75	46	6,8	35,2

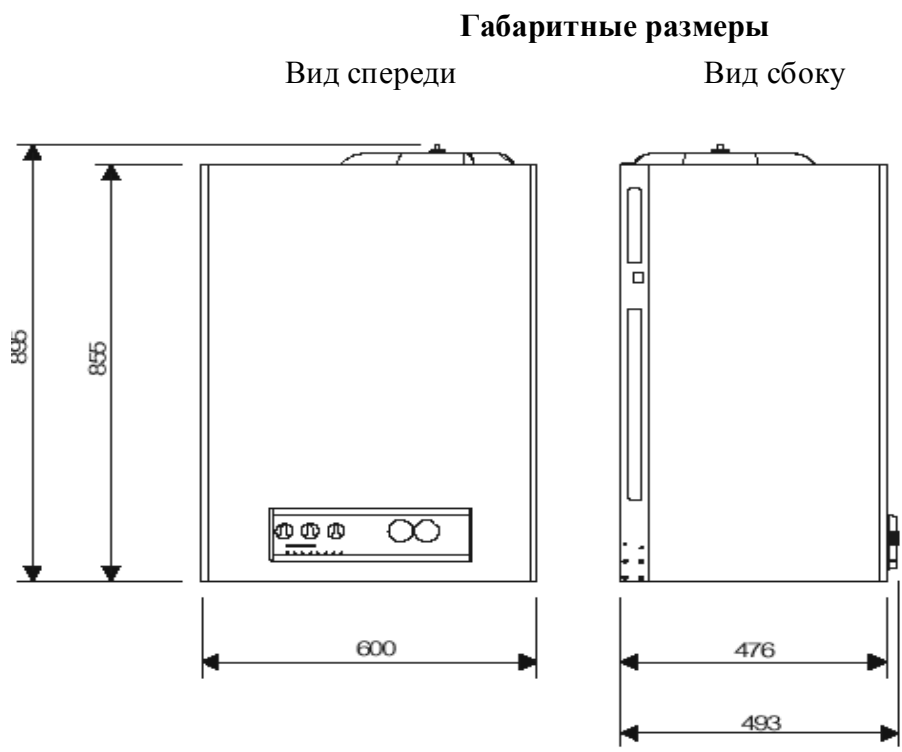


таблица 7

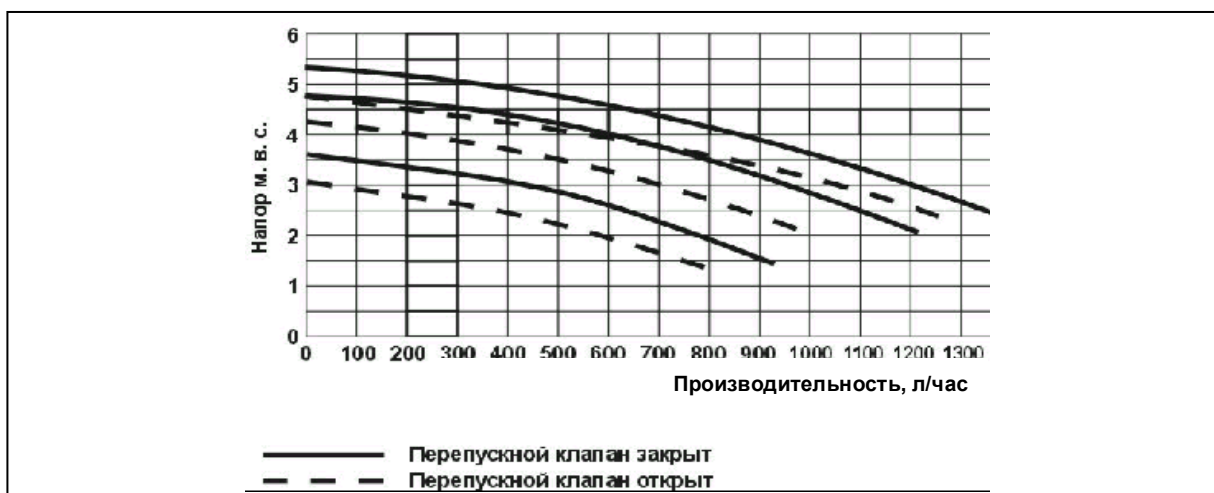
Размеры соединительных патрубков

Наименование	Ед. изм	Размер
Øпатрубка подачи/обратки отопления, М-Р	дюйм	¾"
Øпатрубка подачи/обратки ГВС, С-Ф	дюйм	½"
Øпатрубка подачи газа, G	дюйм	¾"
Øпатрубка отвода дымовых газов	мм	100
Øпатрубка при коаксиальной организации дымоотвода, подачи воздуха	мм	100+60
Øпатрубка при двухтрубной организации дымоотвода, подачи воздуха	мм	80+80
Ширина	мм	600
Длина	мм	493
Высота	мм	895

При проектировании системы отопления следует учитывать гидравлические характеристики встроенного в котел циркуляционного насоса. Графики гидравлических характеристик встроенного насоса представлены на графике 1.

график 1

Гидравлические характеристики циркуляционного насоса.



**Значения сопротивления (Ω) относительно температуры,
измеренной датчиками отопления (SR) и ГВС (SS)**

Т°С	0	1	2	3	4	5	6	7	8	9
0	33242	31534	29925	28409	26980	25633	24361	23161	22028	20958
10	19947	18992	18088	17233	16425	15659	14934	14247	13596	12979
20	12394	11839	11313	10813	10338	9888	9459	9052	8665	8297
30	7947	7614	7297	6995	6707	6433	6171	5922	5685	5458
40	5242	5036	4839	4651	4471	4300	4136	3979	3829	3685
50	3548	3417	3291	3171	3056	2945	2840	2738	2641	2548
60	2459	2373	2291	2212	2136	2063	1994	1926	1862	1800
70	1740	1683	1628	1576	1524	1475	1428	1383	1339	1297
80	1256	1217	1180	1143	1109	1075	1042	1011	981	952
90	923	896	870	845	820	797	774	752	730	710
100	690	671	652	634	617	600	584	568	553	538

Пример:

Фактическая температура датчика +25 °С, значение номинального сопротивления 9888 Ом.

Фактическая температура датчика +90 °С, значение номинального сопротивления 923 Ом.

график 2

Производство горячей бытовой воды



Примечание: Температура холодной воды = +15°С при расходе ГВС 12 л/мин.

4. УСТРОЙСТВО И ПОРЯДОК РАБОТЫ КОТЛА

4.1. Основные системы котла

Представленные модели котлов имеют аналогичное устройство, состоящее из следующих основных систем:

1. Гидравлическая система.
2. Электрическая система.
3. Газовая система.
4. Система дымоудаления.

Основное отличие между моделями котлов заключается в системе дымоудаления. Все котлы могут работать на разных типах газа (метан, бутан, пропан).

4.2. Порядок работы котла.

В соответствии с текущими условиями выбирается желаемый режим работы котла. Переключатель режимов работы котла расположен на панели управления котла. С помощью этого переключателя производится перевод работы котла в один из режимов. У всех представленных моделей предусмотрено четыре режима работы. Если переключатель установлен в положение:



- «**Зимний режим**» - котел нагревает теплоноситель в контуре отопления и бытовую горячую воду.



- «**Летний режим**» - котел работает только для нагрева горячей бытовой воды, при этом контур отопления выключен.

- «**Антизамерзание**» - котел работает для нагрева горячей бытовой воды и теплоносителя только до температуры не более +15 °С.

- «**Выкл.**» - котел не работает.

4.3. Основные функции автоматики котла

Для безотказной работы котла необходимо надежное функционирование автоматики котла. Автоматика котла отслеживает по приоритетности следующие основные функции:

- Защита котла
- Обеспечение (контроль) ГВС
- Обеспечение (контроль) отопления
- Ожидание

4.3.1. Функция защиты котла

Функция защиты котла предусмотрена для обеспечения безопасной работы котла, а также для предотвращения работы котла нежелательных (критичных) режимах и включается в следующих случаях:

- отсутствие пламени более 20 секунд при розжиге котла;
- малый расход воды в контуре ГВС;
- низкое давление в контуре отопления;
- слабый ток ионизации ($< 0,5 \text{ mA}$) или его отсутствие;
- неисправность или короткое замыкание датчика температуры контура отопления;
- неисправность или короткое замыкание датчика температуры контура ГВС;
- возможная разгерметизация теплообменника при температуре теплоносителя ниже +2°C;
- перегрев воды контура отопления;
- превышение допустимой температуры или давления дымовых газов.

4.3.2. Обеспечение ГВС

Регулирование температуры ГВС осуществляется в "зимнем" и "летнем" режимах. Температура горячей бытовой воды выбирается опытным путем на шкале регулятора ГВС, расположенного на панели управления, плавно изменяя его значение. Если температура го-

рячей бытовой воды опускается ниже заданного уровня, котел автоматически включается и доводит ее до установленного значения (см. График №2). При этом температура холодной воды принимается равной +15°C. Циркуляционный насос котла, совмещенного с бойлером, включается одновременно с запросом ГВС.

Внимание! Функция поддержания температуры горячей бытовой воды всегда является приоритетной относительно функции нагрева контура отопления.

При установке регулятора температуры на максимальное значение горелка включается, когда датчик ГВС показывает температуру менее +62°C и не включается, когда датчик ГВС показывает температуру более +65°C.

4.3.3. Обеспечение отопления

Рабочее значение температуры зависит от положения регулятора отопления. При установке регулятора температуры отопления на максимальное значение горелка включается, когда датчик отопления показывает температуру менее +82°C при работающем насосе и выключается, когда датчик отопления показывает температуру более +85°C. Работа контура отопления может также управляться термостатом окружающей среды. Циркуляционный насос включается немедленно при поступлении запроса от датчика контура отопления.

4.3.4. Защита от замерзания

На котле предусмотрен режим защиты котла от замерзания. Данный режим позволяет избежать замерзания теплоносителя в гидравлической системе котла и системе отопления здания. Режим включается путем установки переключателя режимов (1) в положение «Антизамерзание» и работает автоматически от датчика температуры контура отопления. При этом котел автоматически поддерживает минимально необходимую температуру систем отопления и ГВС.

При понижении температуры теплоносителя в котле ниже +7°C, включается циркуляционный насос, но если температура снижается ниже уровня +5°C, включается горелка, которая работает в течение 15 минут или до повышения температуры теплоносителя более +15°C.

Внимание! Функция защиты от замерзания не работает при отсутствии электропитания котла, а также при снижении температуры теплоносителя ниже значения +2°C.

4.4. Функция антиблокировки циркуляционного насоса

Данная функция включает циркуляционный насос на 5 секунд после 24 часов простоя. Промывка насоса требуется для предотвращения заклинивания ротора и уменьшения силы тока при пуске насоса после простоя.

4.5. Работа блока газовых клапанов

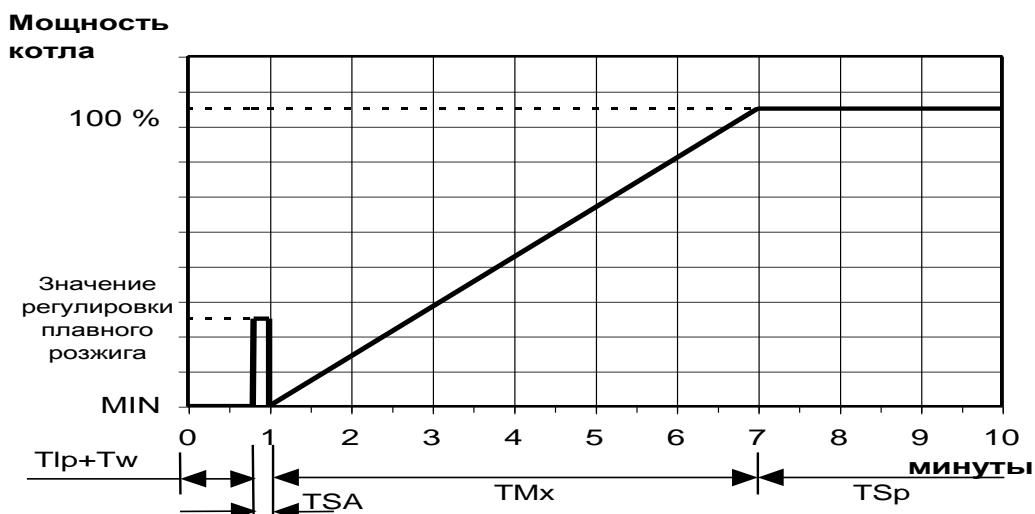
Блок газовых клапанов состоит из основного, регулирующего и аварийного клапанов. Перед каждым запуском горелки открывается основной газовый клапан и газ под давлением поступает к форсункам. Одновременно с этим происходит работа исполнительного механизма регулирующего клапана. Величина его открытия прямо пропорциональна установленной мощности и температуре котла. При отсутствии пламени, от электрода контроля пламени поступает сигнал на электронную плату (блок) управления котлом (см. рис.16). При этом от электронной платы поступает команда на включение аварийного газового клапана, который автоматически перекрывает подачу газа.

4.6. Работа горелки

Работа горелки контролируется с помощью температурного датчика контура отопления. При каждом включении в контуре отопления горелка начинает работать всегда с минимального значения своей мощности и доходит до 100 % за 6 минут (см. график № 3).

Горелка включается, когда датчик показывает температуру менее 3° С по отношению к заданному значению и выключается, когда датчик показывает температуру более 3° С по отношению к заданному значению температуры.

График зависимости мощности от времени работы котла в режиме отопления



Уровень мощности горелки при включении устанавливается триммером “регулятора плавного розжига”. Данный триммер позволяет отрегулировать мощность от минимального значения до 100% общей мощности.

После обнаружения пламени уровень модуляции остается временно на значении регулировки плавного розжига для стабилизации пламени. Время стабилизации пламени составляет приблизительно 2 секунды (T_{la}).

график 4

График работы горелки

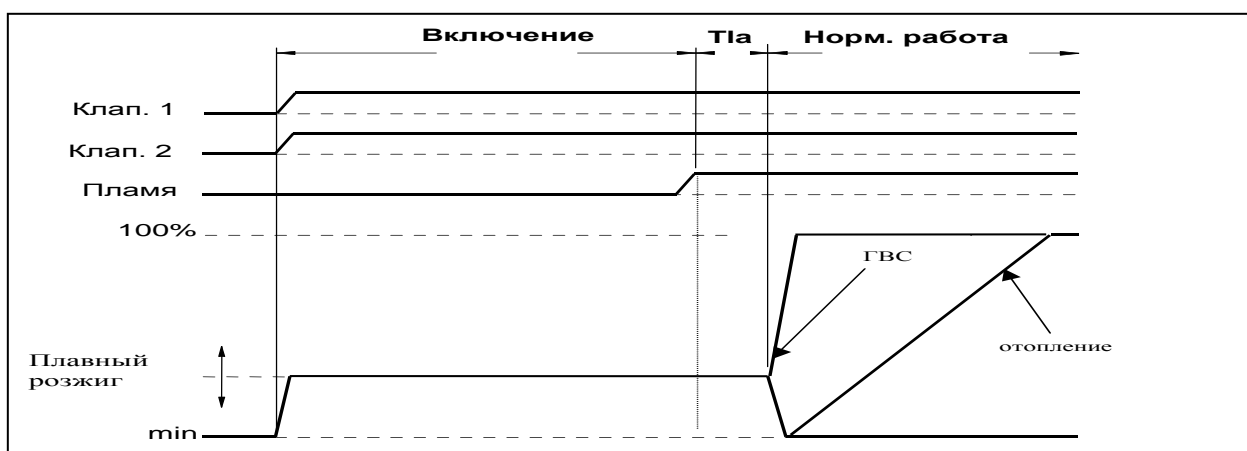
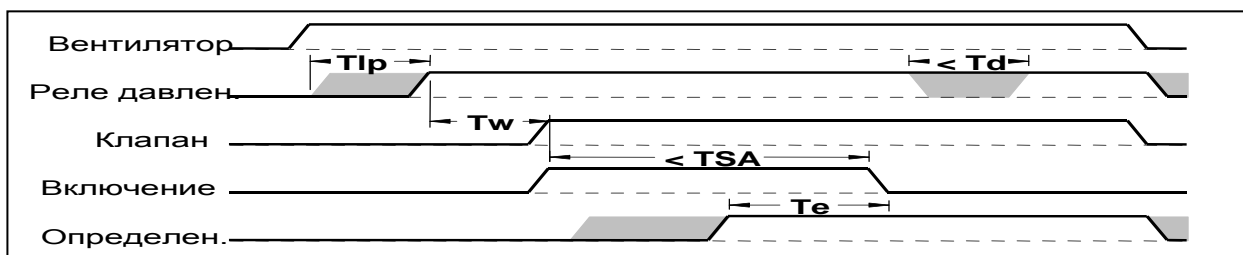


график 5

Последовательность работы узлов котла при розжиге горелки (мод. BTFS)



Последовательность работы узлов котла при розжиге горелки (мод. ВТН)

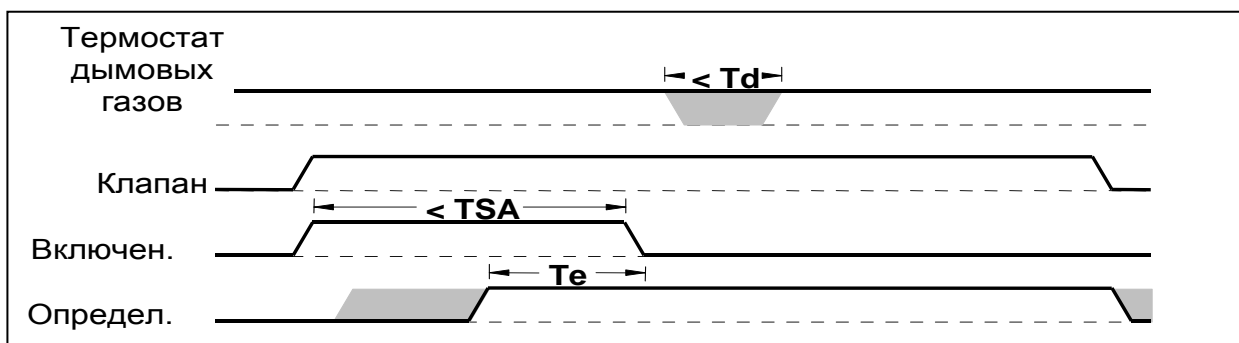


таблица 9

Наименование обозначений

Обозначение	Период	Время.
T _{pr}	Время переключения реле давления дымовых газов	Менее 2 сек.
T _w	Время предварительного продува системы дымоудаления	4 сек.
T _{SA}	Время интенсивного розжига (работает трансформатор розжига)	Не более 10 сек.
T _e	Время обнаружения пламени	3 сек.
T _d	Время, необходимое для обнаружения включения термостата дымовых газов или реле давления дымовых газов	1÷5 сек.
T _r	Время ожидания между блокировкой и последующим включением	1÷10 сек.
T _{Mx}	Время набора мощности при работе котла в режиме отопления	6 мин.
T _{Sp}	Время работы котла на 100 % мощности в режиме отопления	не огранич.

4.6.1. Работа реле давления дымовых газов (BTFS)

На котле установлен прибор контроля дымоудаления, предотвращающий утечку дыма внутрь помещения.

В случае неисправности этот прибор переводит котел в защитный режим. Световой индикатор блокировки при этом не загорается. Для перезапуска системы необходимо осуществить повторную подачу электропитания.

4.6.2. Работа термостата дымовых газов (BTN)

На котле установлено предохранительное приспособление с ручным возвратом в исходное положение. При включении данного приспособления котел блокируется и на дисплее загорается соответствующий световой индикатор.

При охлаждении датчика котел можно снова включить с помощью кнопки разблокировки.

Внимание! Категорически запрещается неправильное использование и/или отключение предохранительного приспособления.

5. ПОРЯДОК МОНТАЖА КОТЛА

Внимание! Убедитесь, что котел соответствует требованиям системы отопления. Монтаж котла и его подключение к электросети и газопроводу должны выполняться в соответствии с действующими СНиП, ПУЭ, ПБГХ, а также в соответствии с данной инструкцией.

5.1. Выбор места установки котла

При выборе места установки котла учитывать следующее:

- расстояние с каждой стороны котла должно быть не менее 500 мм для обеспечения доступа к нему при проведении технического обслуживания;
- между верхней поверхностью котла и потолком должно оставаться полезное свободное пространство не менее 350 мм, необходимое для замены магниевого анода бойлера. Для соблюдения этого расстояния следует выполнять крепежные отверстия в стене на расстоянии 436 мм от потолка до оси отверстия.
- количество воздуха необходимое для оптимальной работы горелки;
- не устанавливать котлы в помещениях с коррозионной средой или высоким содержанием пыли, таких как парикмахерские, химчистки и т.д., так как срок службы котла при этом значительно сокращается.

5.2. Монтажные приспособления

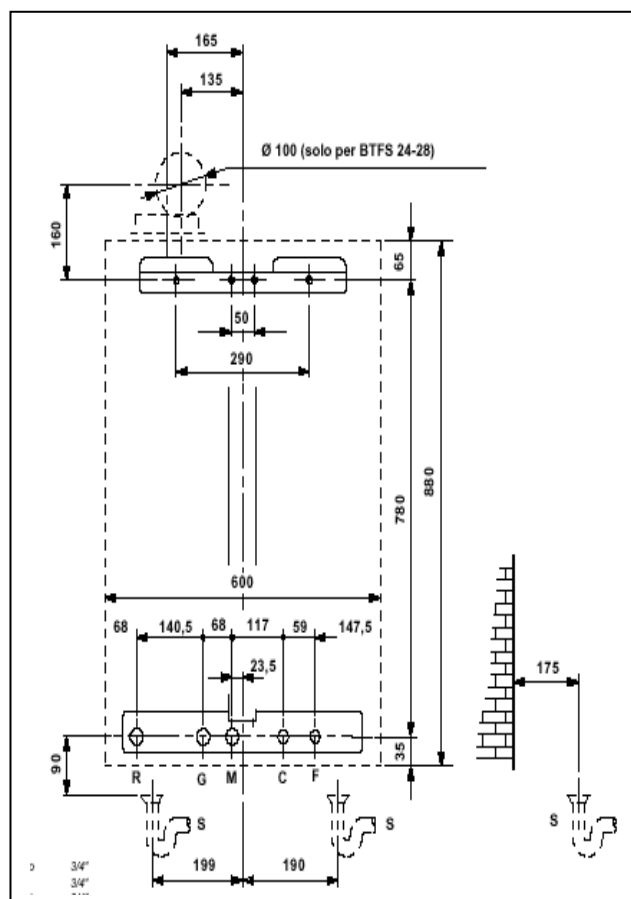
Каждый котел снабжен монтажной планкой (см. рис. 5), которая позволяет без установки котла подготовить трубы систем отопления, водоснабжения и газоснабжения для подсоединения к соответствующим патрубкам котла. Планка представляет собой прочный лист бумаги, который крепится к стене на место, где будет установлен котел, и на котором обозначены отверстия, необходимые для настенной установки котла. Нижняя часть планки позволяет точно определить места соединений труб подачи газа, подачи холодной воды, выхода горячей воды, подачи теплоносителя в систему отопления и возврата из системы.

Для монтажа в комплекте котла поставляются следующие элементы:

- набор фитингов из меди для подсоединения котла к системам отопления, ГВС и газопроводу;
- монтажная планка;
- 2 крепежные скобы с установочными вкладышами для настенной установки котла;
- мембрана для системы дымоудаления (для моделей BTFS);
- 2 заглушки с прокладками (для моделей BTFS).

рис. 5

Монтажная планка котла 00330723



5.3. Установка котла

Установка котла осуществляется следующим образом:

- закрепить монтажную планку на стене;
- выполнить два отверстия $\varnothing 12$ для установочных вкладышей и установить крепежные скобы;
- подвести трубы систем отопления, водоснабжения и газоснабжения к соответствующим отметкам в нижней части монтажной планки;
- повесить котел на крепежные скобы;
- подсоединить котел к подающим трубам с помощью набора фитингов;
- подсоединить котел к системе подачи воздуха и дымоудаления;
- подвести электропитание.

5.4. Требования к системе дымоудаления

Организация дымоудаления котлов BTN.

Дымоход должен отвечать следующим требованиям (см. рис 6):

- изготовлен из водонепроницаемого материала, устойчивый к высокой температуре газов и воздействию конденсата;
- иметь достаточную механическую прочность и низкую теплопроводность;
- должен быть полностью герметичным во избежание охлаждения из-за пассивного просачивания воздуха;
- вертикальное расположение и выступающая часть на крыше должна обеспечивать эффективное и постоянное удаление продуктов сгорания;
- должен иметь диаметр не меньше диаметра дымоотводящего патрубка котла;
- для дымоходов с квадратным или прямоугольным сечением, внутреннее сечение должно быть увеличено на 10% относительно дымоотводящего патрубка котла;
- начиная от дымоотводящего патрубка котла, дымоход должен иметь вертикальный участок длиной, превышающей диаметр патрубка в 2 раза.

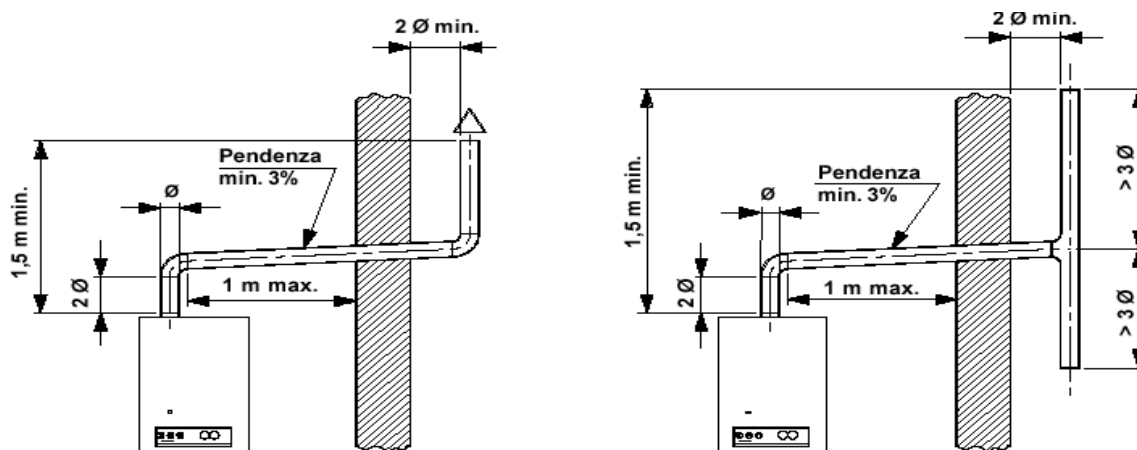
Дымоход с внешним вытяжным вентилятором, проходящий через перекрытия здания должен отвечать следующим требованиям:

- горизонтальная часть дымохода внутри здания должна быть сведена к минимуму (не более 1000 мм);
- дымоход не должен иметь более 2 колен;
- производить дымоудаление только одного котла;
- на участке пересечения стены (перекрытия) дымоход должен быть изолирован трубчатой фольгированной теплоизоляцией;
- наружный участок, к которому присоединяется вытяжной вентилятор, должен иметь длину не менее 2-х диаметров дымохода;
- вытяжной вентилятор должен находиться выше уровня точки крепления дымовой трубы к котлу не менее 1,5 м.

Соединительные размеры дымохода модели BTN представлены на рис. 6.

рис. 6

Схема дымоудаления котла BTN

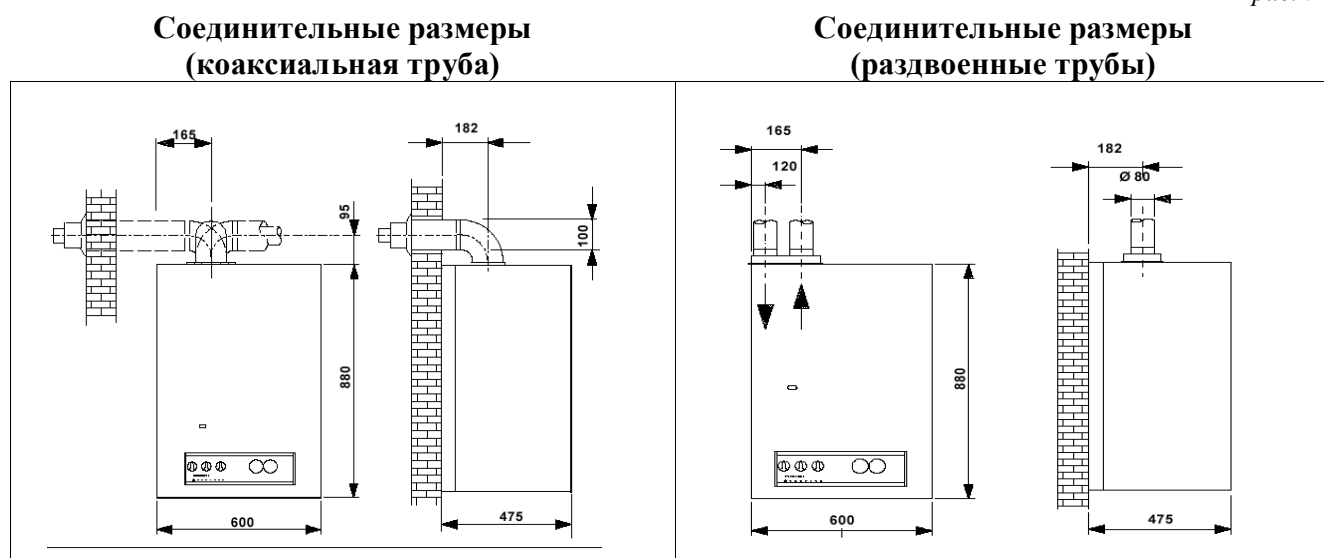


Организация дымоудаления котлов BTFS.

В котлах модели BTFS встроен вытяжной вентилятор для обеспечения дымоудаления и подачи воздуха. В связи с этим системы дымоудаления и подачи воздуха котла BTFS могут быть организованы различными способами, не противоречащими нормативной документации. При проектировании воздухоподающей и дымоудаляющей магистралей необходимо учитывать аэродинамическое сопротивление отдельных участков этих магистралей.

Учитывая, что температура стен, на которых установлен котел и температура на поверхности коаксиальных труб подачи воздуха и дымоудаления ниже +60 °С, не требуется оставлять зазор между трубой и стеной. Для котлов с раздвоенными трубами подачи воздуха и дымоудаления в случае прохода трубы дымоудаления через воспламеняющуюся стену (перекрытие), между стеной (перекрытием) и трубой установить теплоизоляционный материал. Соединительные размеры подачи воздуха и дымоудаления представлены на рисунке 7.

рис. 7



Тип С12

Конструкция котла предусматривает подсоединение к горизонтальным системам дымоудаления и подачи воздуха, выходящим наружу через коаксиальные или раздвоенные трубы (см. рис. 8). Расстояние между раздвоенными трубами дымоудаления и подачи воздуха должно быть не менее 250 мм и обе трубы должны быть расположены внутри квадратного сечения размером 500 мм. Минимально допустимая длина горизонтальных коаксиальных труб – 0,5 м. Максимально допустимая длина горизонтальных коаксиальных труб – 3 м. При расчете длины дымохода следует уменьшать максимально допустимую длину на 1 м на каждое колено дымохода, кроме этого, труба должна иметь уклон вниз на один градус в направлении выхода с целью исключения проникновения дождевой воды и конденсата.

Тип С32

Конструкция котла предусматривает подсоединение к вертикальным системам дымоудаления и подачи воздуха, выходящим наружу через коаксиальные или раздвоенные трубы (см. рис.9). Расстояние между воздухозаборной и газоотводной трубами должно быть не менее 250 мм и обе трубы должны быть расположены внутри квадратного сечения размером 500 мм. Минимально допустимая длина вертикальных коаксиальных труб – 0,5 м. Максимально допустимая длина вертикальных коаксиальных труб, включая дымоход – 5 м. При расчете длины дымохода следует уменьшать максимально допустимую длину на 1 м на каждое колено дымохода. При использовании коаксиальных труб длиной от 0,5 до 1 м внутри газоотводной трубы следует устанавливать мембрану диаметром 44 мм, поставляемую в комплекте с котлом (см. рис. 13).

рис. 8

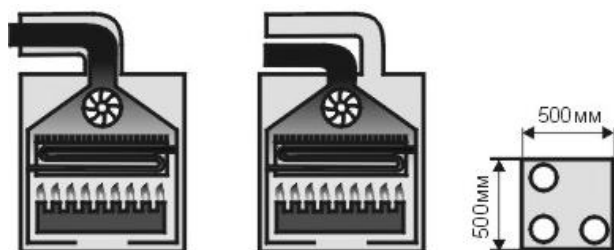
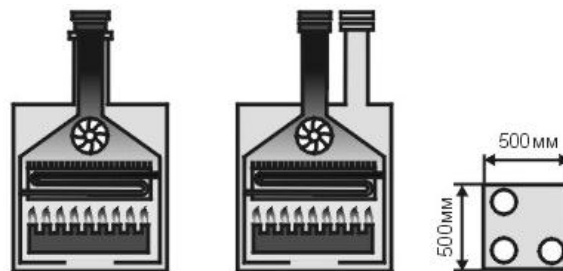
Система дымоудаления тип С 12

рис. 9

Система дымоудаления тип С 32**Тип С42**

Конструкция котла предусматривает подсоединение к общей системе, состоящей из двух труб - одна для подачи воздуха, другая для дымоотвода - которые могут быть коаксиальными или раздвоенными (см. рис.10).

Тип С52

Котел с разделенными трубами для подачи воздуха и дымоотвода. Эти трубы могут выходить в зоны с разным давлением. Запрещается размещать эти два терминала на противоположных стенах (см. рис. 11).

Тип С82

Конструкция котла предусматривает подсоединение к воздухозаборному терминалу и отдельному или общему дымоходу для отвода продуктов сгорания (см. рис. 12).

рис. 10

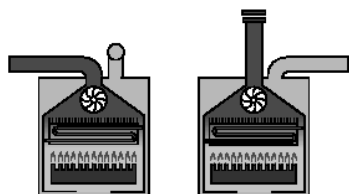
**Система дымоудаления
тип С 42**

рис. 11

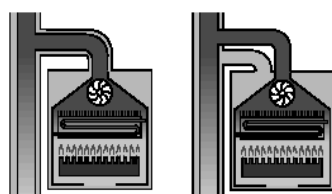
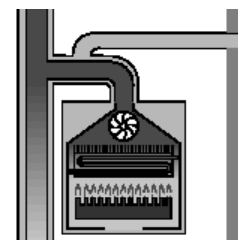
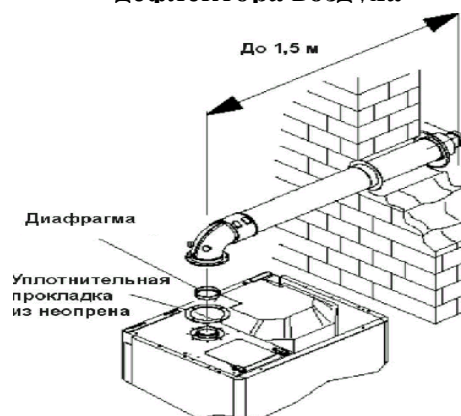
**Система дымоудаления
тип С 52**

рис. 12

**Система дымоудаления
тип С 82**

При проектировании системы дымоудаления и подачи воздуха необходимо учитывать, что организацию данных систем через отдельные трубы диаметром 80 мм независимо от их типа возможно осуществлять при максимально допустимом потере давления не более 60 Па. При использовании котлов с потерей давления в трубах, не более 40 Па, внутри газоотводной трубы следует устанавливать мембрану (диафрагму) диаметром 44мм для BTFS28 или 46мм для BTFS 24, поставляемую в комплекте с котлом (см. рис. 13). При использовании котлов с разделенными трубами подачи воздуха и дымоотвода, внутри трубы подачи воздуха необходимо смонтировать дефлектор воздуха, поставляемый в комплекте с котлом.

рис. 13

Место установки мембраны и дефлектора воздуха

5.5. Расчет потерь давления в системах подачи воздуха и дымоудаления.

Максимально допустимая потеря давления: 80 Па. Для расчета потерь давления следует учитывать следующие параметры:

- в каждой трубе $\varnothing 80$ (воздухозабор, дымоудаление) потеря давления на 1 м. - 2 Па;
- в каждом колене 90° с большим радиусом $\varnothing 80$ ($R=D$) потеря давления - 4 Па;
- в горизонтальной воздухозаборной трубе $\varnothing 80$ и длиной 0,5 м потеря давления - 3 Па;
- в горизонтальной газоотводной трубе $\varnothing 80$ и длиной 0,6 м потеря давления - 5 Па;
- в двух коленах 90° с большим радиусом + 2 цилиндрических хомута потеря - 10 Па.

Примечание:

Данные значения получены при использовании жестких и гладких труб марки "Fondital".

5.5.1. Пример контроля (расчета):

- 26 м трубы $\varnothing 80 \times 2 = 52$ Па
 - 2 колена $90^\circ \varnothing 80$ с большим радиусом $\times 4 = 8$ Па
 - Двойник 17 м трубы $\varnothing 80 = 12$ Па
 - горизонтальный газоотводный терминал $\varnothing 80 = 3$ Па
 - горизонтальный газоотводный терминал $\varnothing 80 = 5$ Па
- Общая потеря давления: = 80 Па**

5.5.2. Измерение КПД горения в ходе работы Коаксиальные трубы(А)

Для определения КПД горения следует выполнить следующие операции:

- измерить воздух для горения через отверстие «2» (см. рис. 14)
- измерить температуру отходящих газов и провести анализ содержания CO_2 через отверстие «1» (см. рис. 14)

Раздельные трубы(В)

Для определения КПД горения следует выполнить следующие операции:

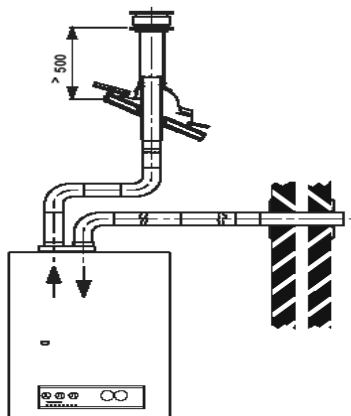
измерить воздух для горения через отверстие 2 (см. рис. 14)

измерить температуру отходящих газов и провести анализ содержания CO_2 через отверстие 1 (см. рис. 14)

Существует два основных варианта организации систем подачи воздуха и дымоудаления (см. рис. 15):

- Вариант №1 через внешнюю стену и крышу. Максимально допустимая потеря давления: 65 Па.
- Вариант №2 через две стены. Максимально допустимая потеря давления: 80 Па.

Вариант организации систем подачи воздуха и дымоудаления (вариант 1)



Вариант организации систем подачи воздуха и дымоудаления (вариант 2)

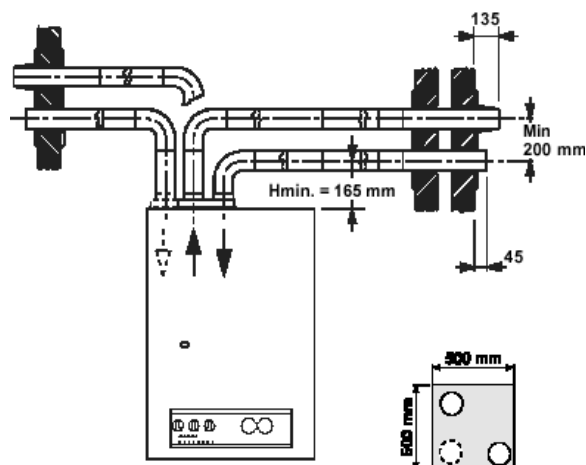


рис.14

Места измерений температур приточного воздуха и дыма

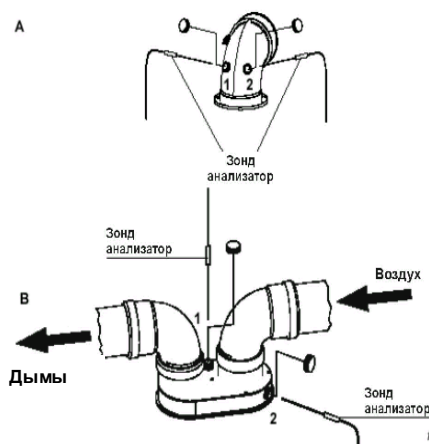


рис. 15

5.6. Подсоединение котла к газовой сети

Газоподающая труба должна иметь сечение, равное или превышающее сечение патрубка подачи газа котла (см. табл. 7).

Внимание! Перед вводом в действие внутреннего газопровода, т.е. перед подключением ее к газовому счетчику, следует проверить ее герметичность в соответствии с Правилами безопасности в газовом хозяйстве.

5.7. Подсоединение к гидравлической системе

- Перед подсоединением котла к системам отопления и ГВС рекомендуется промыть данные системы во избежание попадания в котел грязи и шлама, которые могут повредить циркуляционный насос и теплообменник котла.
- Трубы подачи и возврата отопительной системы должны подключаться к соответствующим соединениям **М** и **Р** диаметром 3/4" (см. рис.1, 2).
- При расчете системы отопления необходимо учитывать гидравлические потери давления, возникающие в приборах отопления, термостатических клапанах, запорно-регулирующей арматуре, исходя из конкретной системы отопления.
- Между подающей и возвратной трубами в котлах установлен перепускной клапан (байпас), который обеспечивает минимальную циркуляцию теплоносителя в котле. Эта минимальная циркуляция необходима для предотвращения перегрева котла. Работу перепускного клапана можно регулировать с помощью соответствующего регулировочного винта.
- Рекомендуется выводить сток предохранительного клапана, установленного в котле, в канализацию. При отсутствии такого вывода включение предохранительного клапана может привести к затоплению помещения.
- Трубы подачи и выхода воды контура ГВС должны подключаться к соответствующим соединениям **С** и **Е** диаметром 1/2" (см. рис. 1, 2). Частота чистки змеевидного теплообменника зависит от жесткости воды.

Внимание! В зависимости от степени жесткости используемой воды необходимо применять водоумягчительные установки для обработки воды. Рекомендуется обязательно проводить умягчение воды при жесткости более 10 рН.

5.8. Подключение к электросети

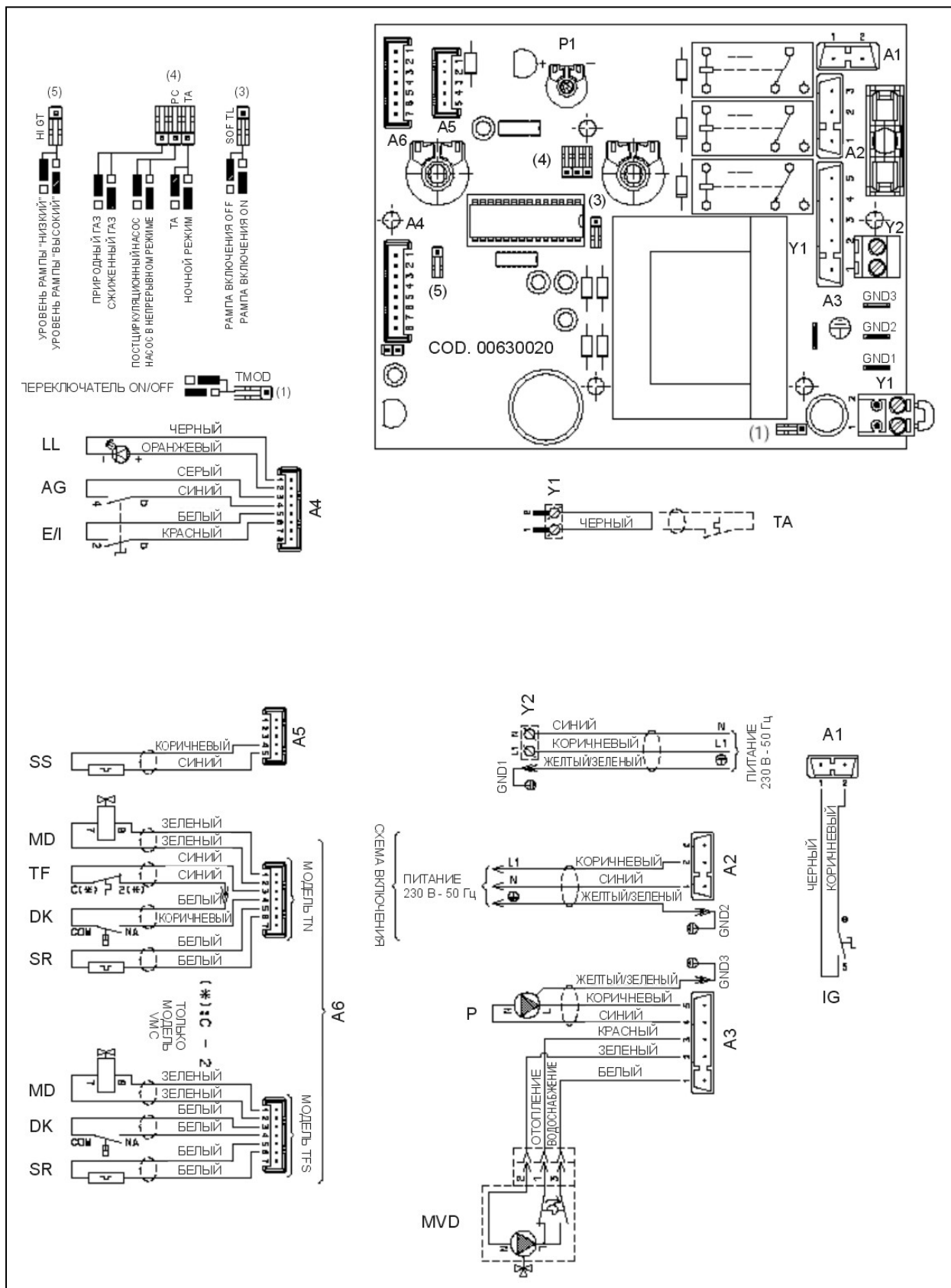
Электронный блок подключен к электросети посредством трехжильного сетевого кабеля, который поставляется в комплекте с котлом. Место соединения печатной платы котла с сетевым кабелем защищено от разрыва блокировочным приспособлением. При подключении котла к электросети необходимо выполнить следующие требования:

- котел должен быть подключен к сети с параметрами 220 В и 50 Гц;
- перед котлом должен быть установлен двухполюсный выключатель, с помощью которого можно обесточить котел при проведении технического обслуживания;
- сетевая линия котла должна быть защищена дифференциальным тепловым реле с достаточной отключающей способностью.
- при подсоединении необходимо соблюдать полярность фаз.
- сетевая линия котла должна быть надежно заземлена, при этом трубы систем отопления, газоснабжения и водоснабжения не могут выполнять функции земли.

Внимание! Компания "Fondital" не несет никакой ответственности за ущерб, возникающий из-за несоблюдения требований данной инструкции, а также действующих СНиП, ПУЭ, ПБГХ.

Основным элементом электрической системы котла является электронная плата (блок) управления котлом (см. рис. 16). Также в электрическую систему входят соединительные провода датчиков и силового электропитания котла. Они условно показаны на рис. 17 и даны пояснения в таблице 10.

Расположение электронных приборов и разъемов на печатной плате электронного блока управления котлом

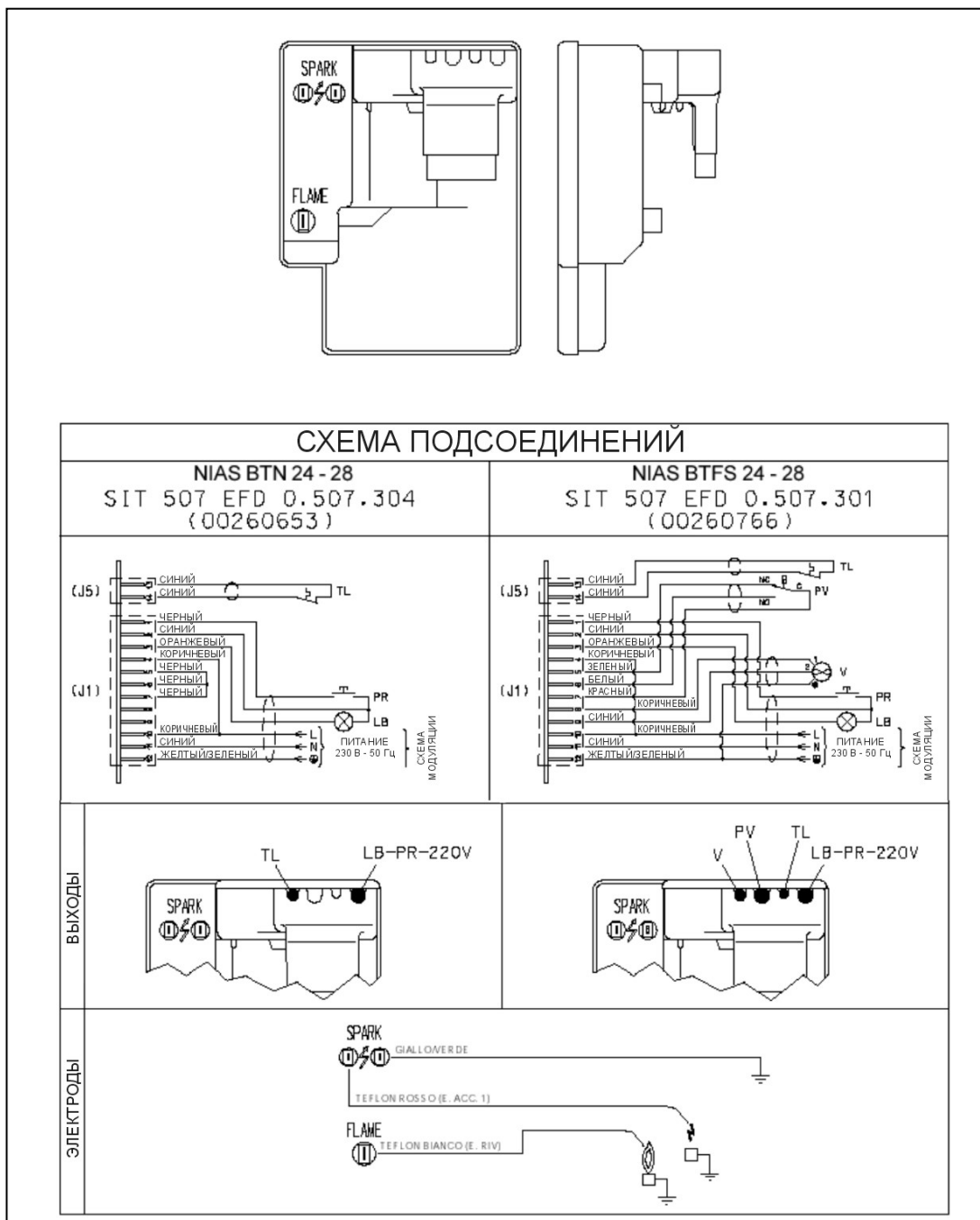


Условные обозначения

A1-A6	Разъемы соединительные	P	Циркуляционный насос
AG	Антизамерзание	P1	Регулятор полезной мощности контура отопления (заводская настройка)
DK	Предохранительное реле минимального давления теплоносителя	SR	Температурный датчик отопления
E/I	Переключатель режимов "Лето-Зима"	SS	Температурный датчик ГВС
IG	Общий переключатель	TA	Термостат окружающей среды
LL	Сетевой индикатор	TF	Термостат уходящих газов (BTN)
MD	Модульная bobина	MVD	Трехходовой клапан

Схема соединения проводов в разьеме

Рис. 17



6. ПУСКОНАЛАДОЧНЫЕ РАБОТЫ

6.1. Порядок проверки котла перед началом проведения пусконаладочных работ.

Перед первым включением котла следует убедиться в том, что:

- гидравлические соединения систем отопления и ГВС полностью герметичны;
- газоотводной канал герметичен (при работающем котле не должно быть утечки продуктов сгорания через любые уплотнения);
- котел подключен к сети с параметрами 220 В и 50 Гц;
- система отопления должна быть наполнена теплоносителем (давление в системе отопления должно быть не менее 0,8 бар при температуре теплоносителя +20°C) (см. п. 6.2.);
- включен внешний основной выключатель;
- к котлу подключен предохранительный клапан и он не заблокирован.

6.2. Заполнение системы отопления теплоносителем.

После выполнения всех соединений отопительной системы можно приступать к ее наполнению. Эту операцию следует выполнять осторожно по следующей схеме:

- открыть ручные клапаны выпуска воздуха радиаторов и проверить работу предохранительного клапана котла;
- постепенно открыть кран заполнения системы, следя за тем, что автоматические клапаны выпуска воздуха отопительной системы работают нормально;
- закрыть ручные клапаны выпуска воздуха радиаторов, как только появится вода;
- проверить с помощью манометра котла, что давление теплоносителя равно 0,8-1 бар;
- закрыть кран заполнения системы и затем снова открыть ручные клапаны выпуска воздуха радиаторов для повторного спуска воздуха;
- после включения котла и установки температуры в отопительной системе остановить насос и снова провести операции спуска воздуха;
- дождаться понижения температуры теплоносителя в отопительной системе и довести его давление до 0,8-1 бар.

В случае если давление в котле ниже 0,4-0,6 бар, то предохранительное реле минимального давления воды блокирует включение горелки.

После длительного простоя котла насос может заклинить. В этом случае перед включением котла следует разблокировать насос следующим образом: открутить контрольный винт, расположенный в центре насоса и с помощью отвертки прокрутить вручную вал насоса по часовой стрелке.

После разблокировки насоса закрутить обратно контрольный винт и убедиться в отсутствии утечек теплоносителя.

Внимание! При откручивании контрольного винта из насоса может произойти небольшая утечка теплоносителя. Перед установкой корпуса котла обязательно удалить остатки теплоносителя с частей котла.

Котлы "Nias" могут работать на разных типах газа. Тип газа, на который откалиброван котел, указывается в заводской табличке котла. Возможен перевод котла с одного типа газа на другой с последующей настройкой котла. Данные работы должны выполняться только квалифицированным персоналом, который должен пользоваться специальными наборами комплектующих, поставляемыми компанией-изготовителем.

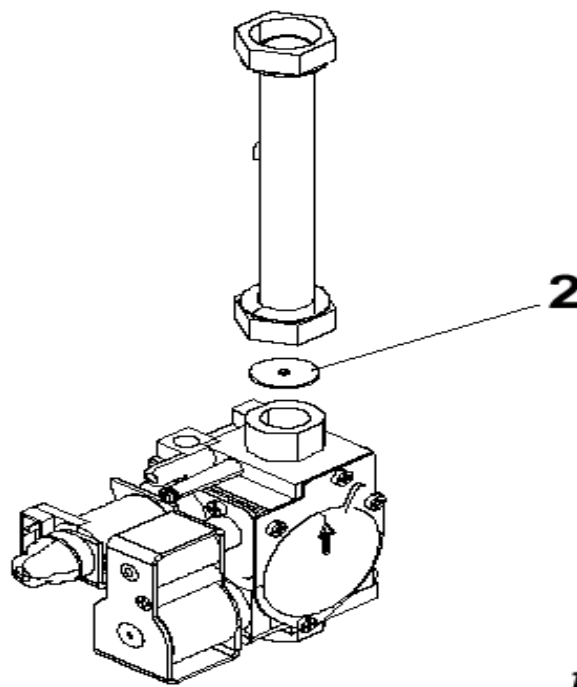
Внимание! При смене типа газа обязательно проводить перенастройку горелки котла.

рис. 18

Место установки мембраны

6.3. Переход с метана на сжиженный газ

- снять горелку;
- демонтировать форсунки главной горелки и заменить их на форсунки, имеющие диаметр, соответствующий новому типу газа (см. таб. 6);
- снять соединительную трубку между газовым клапаном и коллектором горелки и вставить мембрану "2" (см. рис. 18) на выходе газового клапана;
- смонтировать на место главную горелку;
- установить на место соединительную трубку между газовым клапаном и коллектором горелки;
- проверить значение давления перед газовым клапаном (см. таб. 6) и отрегулировать давление горелки (см. п 6.5.);
- убедиться в отсутствии утечек газа;
- проверить правильность работы горелки;
- после завершения перехода на другой газ заполнить данные на ярлыке, поставляемом вместе с набором и приклеить его рядом с заводской табличкой на котле.



Внимание! При переходе на сжиженный газ можно регулировать только минимальную мощность.

6.4. Переход со сжиженного газа на метан

- снять горелку;
- демонтировать форсунки главной горелки и заменить их на форсунки, имеющие диаметр, соответствующий новому типу газа (см. таб. 6);
- снять соединительную трубку между газовым клапаном и коллектором горелки, убрать мембрану "2" (см. рис. 18) на выходе газового клапана;
- смонтировать на место главную горелку;
- установить на место соединительную трубку между газовым клапаном и коллектором горелки;
- проверить значение давления перед газовым клапаном (см. таб. 6) и отрегулировать давление горелки (см. п 6.5.);
- убедиться в отсутствии утечек газа;
- проверить правильность работы горелки;
- опечатать винт крышки регулятора;
- после завершения перехода на другой газ заполнить данные на ярлыке, поставляемом вместе с набором и приклеить его рядом с заводской табличкой на котле.

6.5. Регулировка горелки

Все котлы поставляются с завода-изготовителя отрегулированными и прошедшими испытания. При переходе на другой тип газа следует провести дополнительную регулировку газового блока.

Дополнительная регулировка блока газовых клапанов

Регулировка максимальной мощности:

- проверить значение давления на входе (см. таблицу "Форсунки - Давление");
- снять пластмассовую крышку С (рис. 19), расположенную на бобине модулятора, которая предохраняет регулировочные винты регулятора давления;
- установить регулятор температуры воды в отопительной системе на максимум;
- подсоединить U-образный манометр
- установить регулятор тепловой мощности Р1 (рис. 19) на МАКСИМУМ, поворачивая по часовой стрелке;
- установить переключатель режимов в положение "зимний режим";
- проверить, что контакт термостата температуры воздуха ТА замкнут;
- при повороте гайки В (наружной) по часовой стрелке давление на форсунках увеличивается, а при вращении против часовой стрелки - уменьшается;
- после включения горелки измерить максимальное давление (см. табл. 6);

Регулировка минимальной мощности горелки:

- разъединить электрические контакты бобины модулятора;
- включить горелку и проверить, соответствует ли минимальное давление значению, указанному в таблице 6;
- для регулировки давления блокируйте гайку В с помощью ключа на 10 мм и вращайте винт А по часовой стрелке для увеличения, и против часовой стрелки для уменьшения давления;
- - снова соединить электрические контакты бобины модулятора;

Завершение основной регулировки:

- проверить настройку газового блока;
- при необходимости откорректировать;
- закрыть регулировочные винты с помощью специального колпачка;
- закрыть точки замера давления и проверить с помощью мыльного раствора отсутствие утечек газа.

Регулировка тепловой мощности в соответствии с потребностями отопительной системы

При холодной отопительной системе подсоединив манометр для измерения давления в горелке, как указано на рис. 21, включить котел в режиме отопления и действовать следующим образом:

- подождать примерно 2 минуты, пока давление не дойдет до нормального значения;
- проверить значение давления и посмотреть, соответствует ли тепловая мощность, вырабатываемая котлом потребностям системы;
- в противном случае, можно - но не обязательно - отрегулировать тепловую мощность котла в соответствии с потребностями отопительной системы, с помощью потенциометра Р1, как указано на рис. 20, расположенного на плате модулирования; для повышения давления вращать потенциометр по часовой стрелке (смотря на переднюю часть), а для уменьшения - против часовой стрелки.

Примечание: Так как котел модулирующего типа, в реальности всегда происходит автоматическая настройка тепловой мощности котла в соответствии с характеристиками отопительной системы, а с помощью потенциометра Р1 ограничивается абсолютная максимальная тепловая мощность котла.

Использование Графика зависимости тепловой мощности котла от давления (см. граф. 7)

Предположив, что общее потребление отопительной системы составляет 18 кВт можно, используя диаграмму на граф. 7, определить значение максимального давления, на которое можно отрегулировать горелку.

Пример 1:

Если котел работает на метане, с помощью потенциометра P1 давление устанавливается на 7,5 мбар для модели 24 TN и на 7,7 мбар для модели 24 TFS.

Пример 2:

Если котел работает на бутане, с помощью потенциометра P1 давление устанавливается на 14,8 мбар для модели 24 TN и на 15,2 мбар для модели 24 TFS.

Пример 3:

Если котел работает на пропане, с помощью потенциометра P1 давление устанавливается на 19 мбар для модели 24 TN и на 20 мбар для модели 24 TFS.

рис. 19

Электронный регулятор минимальной мощности

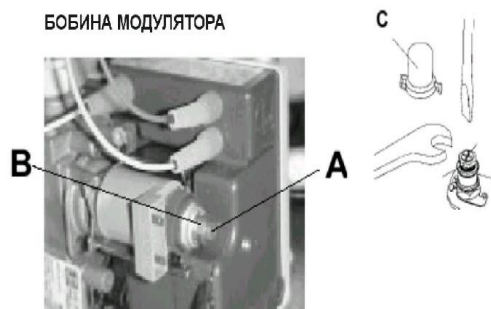


рис. 20

Электронный регулятор минимальной мощности



рис. 21

Место присоединения манометра

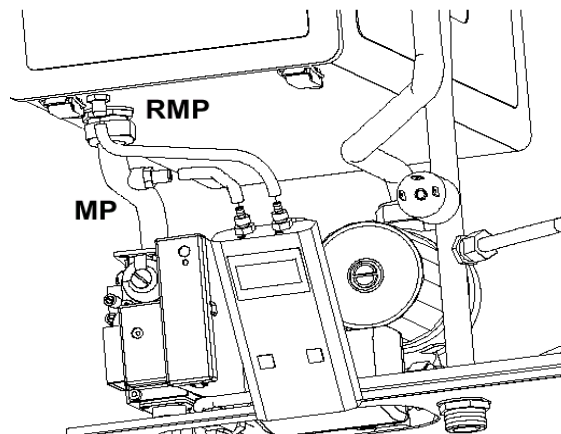
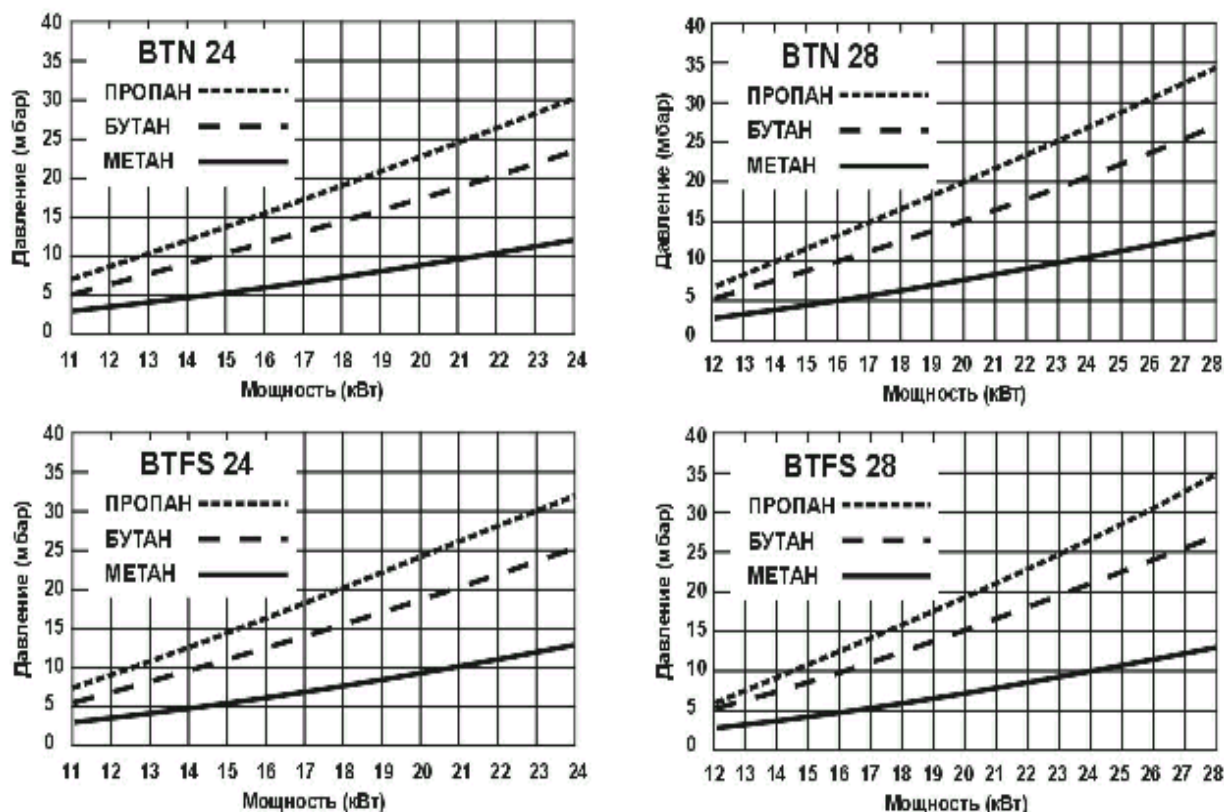


График зависимости мощности котла от давления газа



7. ТЕХНИЧЕСКОЕ ОБСЛУЖИВАНИЕ КОТЛА

Для обеспечения эффективной и безаварийной работы котла необходимо его ежегодное техническое обслуживание. Весь перечень работ по обслуживанию газового котла относится к газоопасным работам, которые имеют право выполнять лица, аттестованные на эти работы. При выполнении технического обслуживания газового оборудования необходимо соблюдение следующих нормативных документов:

- «Правила безопасности в газовом хозяйстве России»;
- «Правила технической эксплуатации и требования безопасности в газовом хозяйстве Российской Федерации»;
- СНиП 2.04.08-87* Газоснабжение;
- СНиП 2.04.05-91* Отопление, вентиляция, кондиционирование.

При проведении технического обслуживания необходимо соблюдать определенную последовательность работ. Ежегодное техническое обслуживание включает следующие операции:

7.1. Общий контроль состояния котла.

Осмотр корпуса котла на предмет конструктивной целостности и гидравлической плотности при рабочем давлении. Опробование ключей и приборов щита управления в рабочем положении. Визуальная проверка исправности электропроводки, правильность подключения заземляющего провода котла к контуру заземления здания. Визуальный контроль целостности, степени износа и герметичности газоотводных труб, а также степени износа устройства перекрытия тяги (модель BTN). Определение существующих условий в помещении, где установлен котёл: влажность, температура, состояние приточно-вытяжной вентиляции, запылённость помещения.

7.2. Контроль герметичности подводящих газопроводов.

Осмотр газопровода, его соединений на предмет механических повреждений, наличие запаха газа. При выполнении работ на газопроводе (замена газовой аппаратуры, ревизия и чистка горелки) проводится опрессовка рабочим давлением с обязательным обмыливанием соединений.

7.3. Контроль состояния и работы контрольно-измерительных приборов, предохранительных и регулирующих узлов котла.

- Визуальный контроль состояния предохранительных клапанов системы отопления и системы ГВС.
- Замер давления газа (воздуха) в расширительном баке выполняется через ниппель с помощью автомобильного манометра.
- Контроль давления и выходной (прямой) температуры теплоносителя в системе отопления выполняется с помощью термометра и манометра (см. рис. 3).
- Измерение диапазона работы регулирующего термостата (см. табл. 2) системы отопления (+35°C до +85°C): перевести переключатель режимов котла (см. рис. 3) в «зимний» режим (см. п. 4.2.). Вращая регулятор температуры теплоносителя (см. рис.3) по часовой стрелке от крайнего левого положения, определить значения температур, при которых происходит зажигание и погасание горелки на котле. При этом не должно быть водоразбора горячей воды.
- Измерение диапазона работы регулятора температуры ГВС (см. таб. 2) горячей воды (+45°C до +65°C) перевести переключатель режимов котла (см. рис. 3) в «летний» режим (см. п. 4.2.). Открыть кран горячей воды на водоразборной точке и установить на сливе термометр, вращая регулятор температуры ГВС по часовой стрелке от крайнего положения, определить значения температур, при которых происходит зажигание и погасание горелки на котле, и подтверждается индикатором работы горелки (см. рис. 3).
- Проверка исправности предохранительного реле дымовых газов для мод. ВТФС при работающем котле пережать герметичную трубку ниппеля контроля давления в камере забора воздуха (см. рис.1), при этом горелка котла должна погаснуть, при этом на панели управления загорится индикатор блокировки котла (см. рис. 3).
- Проверка работоспособности термостата уходящих газов мод. ВТН: нагреть феном термостат уходящих газов до температуры +80°C (см. рис. 2), с помощью авометра (тестера) определить замыкание контакта термостата уходящих газов.
- Проверка исправности предохранительного реле минимального давления теплоносителя (см. рис.1): отключить электропитание котла, закрыть краны подачи и возврата из системы отопления, снизить давление теплоносителя в котле до 0,5 бар, подать электропитание на котёл, при этом на панели управления загорится индикатор блокировки котла (см. рис. 3).

7.4. Чистка и настройка горелки котла.

Снять горелку, прочистить мягкой (волосяной) щёткой щелевые отверстия смесительных камер горелки и продуть сжатым воздухом, прочистить отверстия сопел мягкой медной проволокой, собрать горелку.

Произвести регулировку максимальной и минимальной мощности горелки с проверкой максимальных и минимальных давлений газа (см. п. 6.5.). Проконтролировать параметры работы горелки с помощью газоанализатора (см. табл.5). Занести полученные данные результата настройки горелки в таблицу 1 Паспорта котла.

7.5. Чистка газоотводной стороны теплообменника.

Перекрыть краны патрубков **М, G, F, R** (см. рис. 1, 2 табл. 1), открыть кран горячей воды на водоразборной точке. С помощью предохранительного клапана слить оставшуюся часть теплоносителя из теплообменника котла. Перекрыть кран патрубка **С** (см. рис. 1, 2 табл. 1), снять теплообменник котла и продуть его сжатым воздухом. После чистки газоотводной части теплообменника, установить его обратно в котел. Насухо вытереть части корпуса котла, открыть краны патрубков **М, С, G, F, R**, довести давление теплоносителя до 0,8 бар, визуально проконтролировать герметичность мест соединения патрубков с теплообменником котла. Произвести пуск котла.

7.6. Дополнительные операции по чистке:

- общая чистка внутренней части котла;
- чистка линии воздухозабора и газоотвода (модель BTFS);
- чистка устройства перекрытия тяги (модель BTN);
- чистка вентиляционной решетки помещения, где установлен котел (модель BTN).

При нарушениях в работе котла необходимо:

- воспользоваться рекомендациями из таблицы "Возможные неисправности" (см. п. 8).
В случае отрицательного результата необходимо:
- выключить котел;
- не проводить ремонт самостоятельно;
- вызвать специалиста уполномоченного Сервисного центра (см. Паспорт котла).

Внимание! После проведения операций по техническому обслуживанию котла оформить Акт выполненных работ и прикрепить его к паспорту котла.

8. ВОЗМОЖНЫЕ НЕИСПРАВНОСТИ КОТЛА

В процессе эксплуатации котла могут возникнуть неисправности, причины и способы устранения которых указаны в таблице 11.

В случае превышения допустимой температуры теплоносителя происходит:

- ◆ Включение предохранительного термостата при повышении температуры до $+89^{\circ}\text{C}$; дифференциал 10°C ;
- ◆ Включение термостата дымовых газов при повышении температуры до $+80^{\circ}\text{C}$ (только для мод. BTN); дифференциал 10°C .

таблица 11

Причины возникновения и способы устранения неисправностей

Состояние котла	Неисправность	Возможная причина	Метод устранения
Котел заблокирован, горит индикатор блокировки "8" (красный) (см. рис. 3)	Горелка не включается	Нет газа	1. Проверить наличие газа. 2. Проверить открытие вентиля и работу возможных предохранительных клапанов на сетевых трубах
		Неисправен электронный блок управления котлом.	Заменить электронный блок управления котлом.
	Горелка включается на несколько секунд и затем гаснет.	Неправильное подключение котла к электросети.	Проверить правильность подключения котла к электросети.
		Обрыв провода от электрода контроля пламени	Подсоединить или заменить провод.
		Неисправен электрод контроля пламени	Заменить электрод
		Неисправен электронный блок управления котлом.	Заменить электронный блок управления котлом.
	Горелка не включается (нет искры).	Неправильно отрегулирована минимальная мощность горелки	Проверить настройку горелки
		Неисправен электрод зажигания	Заменить электрод
		Обрыв провода от электрода зажигания	Подсоединить или заменить провод
		Трансформатор зажигания неисправен.	Заменить трансформатор зажигания

	Срабатывание термостата уходящих газов (мод ВТN).	Слабая тяга дымохода, дымовые газы попадают в помещение.	1. Проверить состояние дымохода. 2. В случае зарастания дымохода сажей, прочистить его 3. Сняв защитный колпачок, нажать кнопку сброса блокировки «5».
		Неисправен термостат уходящих газов	1. Проверить работоспособность термостата уходящих газов (см. п. 7.1) 2. При необходимости заменить
Котел находится в режиме ожидания, горелка не запускается. При этом индикатор блокировки «8» не загорается.	Срабатывание предохранительного реле давления дымовых газов (мод. ВТFS).	Предохранительное реле давления дымовых газов неисправно	1. Заменить реле давления дымовых газов. 2. Для перезапуска котла необходимо осуществить повторную подачу электропитания.
		Герметичные трубки соединения ниппелей с предохранительным реле давления дымовых газов отсоединены или негерметичны	Подсоединить или заменить трубки.
		Нет достаточной подачи воздуха для горелки, либо затруднено удаление продуктов сгорания	Прочистить трубы.
		Вытяжной вентилятор не работает.	Заменить вытяжной вентилятор
		Неисправен электронный блок управления котлом.	Заменить электронный блок управления котлом.
Котел в режиме ожидания, радиаторы при этом холодные	Датчик отопления показывает температуру выше +85°C.	Отсутствие циркуляции теплоносителя в системе отопления: трубы подачи и возврата теплоносителя перекрыты, Термостатические клапаны закрыты	Проверить состояние системы отопления
		Блокирован циркуляционный насос	Проверить циркуляционный насос
	Датчик отопления показывает температуру ниже +2°C	Существует вероятность замерзания теплоносителя в системе отопления	Нагреть теплообменник котла до значения 5 °C
	Датчик температуры горячей бытовой воды показывает температуру выше +62°C.	Датчик неисправен	Заменить датчик
	Срабатывание предохранительного реле давления теплоносителя	Низкое давление теплоносителя	Довести давление до нормального уровня
		Реле давления теплоносителя отсоединено	Подсоединить реле давления теплоносителя
		Реле давления теплоносителя неисправно	Заменить реле давления теплоносителя
Электронный блок управления котла не определяет присутствие одного или обоих датчиков температуры.	Один или оба температурных датчика отсоединены или неисправны	Подсоединить или заменить датчики.	