

Вытяжной крышный вентилятор Roofmaster



Вытяжной крышный вентилятор Roofmaster



Колесо вентилятора и устойчивая монтажная рама двигателя.

Для создания реального комфорта предлагаются семь типов вытяжного крышного вентилятора

Серия вытяжных крышных вентиляторов ROOFMASTER разработана для тех, кто предпочитает комфорт как сумму определенных условий. Вентилятор работает безшумно. Прост при монтаже и эксплуатации. Полностью соответствует всем требованиям окружающей среды. Оборудован регулятором скорости. Эффективен при подаче воздуха до 5 м³/сек.

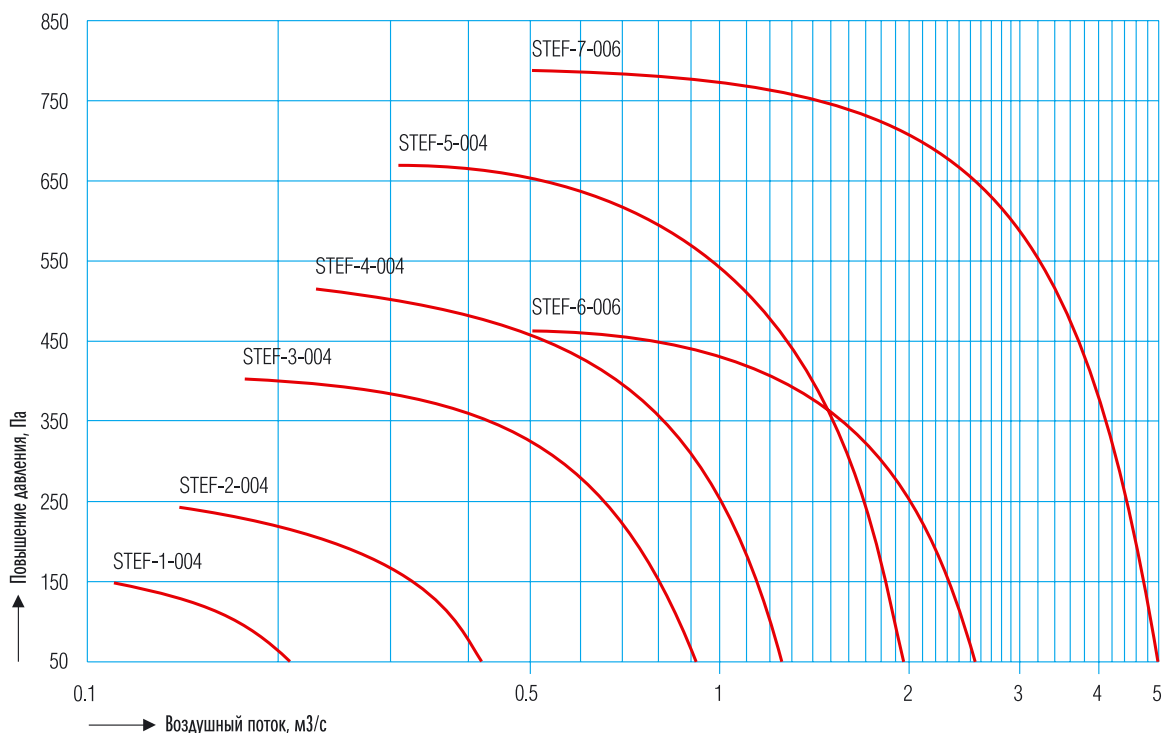
Безшумная работа

Вытяжной крышный вентилятор предназначен для создания такого комфорта, который Вы сами предпочитаете. Вентилятор работает без шума, не беспокоя ни Вас, ни соседей. Это одна из особенностей, на которую мы при проектировании обратили особое внимание. У кожуха вентилятора сделана достаточно толстая изоляция. Мы модернизировали колесо вентилятора для уменьшения уровня шума, издаваемого вентилятором. В наших вентиляторах стоят безшумные двигатели, а дизайн выполнен так, чтобы не появлялось даже случайных звуковых выбросов. В дополнение следует отметить, что скоростью вращения вентилятора можно управлять с целью достижения желаемого комфорта.

Требования к управлению

Как правило, потребность в вентиляции меняется несколько раз в день, а также зависит от времени года. Естественно, существует несколько причин, по которым удаление воздуха должно соответствовать этой потребности. Для выполнения этой цели существует несколько вариантов. В вытяжном крышном вентиляторе ROOFMASTER мы не использовали такие традиционные методы как дросселирование потока, а приняли путь автоматического управления скоростью вентилятора. Поэтому вентилятор всегда работает со скоростью, соответствующей существующим условиям, при низком уровне шума, экономя электрическую энергию и имея низкие тепловые расходы.





Современный дизайн

Истинный комфорт достигается не только за счет снижения звуковой мощности, но и хорошего качества воздуха. Комфорт также достигается произведенным на Вас впечатлением от внешнего вида самого вентилятора. Вот почему, при выборе дизайна вентилятора, мы сделали его удобным для монтажа на любой крыше. При стандартном исполнении вентилятор окрашивается в определенное число цветов. Однако, при "специальном заказе" Вы можете выбрать цвет вентилятора из 70 различных цветов.

Длительный ресурс работы

Прочный вентилятор выдерживает любые климатические изменения и устойчив к износу. Материалы, применяемые в конструкции, соответствуют шведским требованиям и правилам по охране окружающей среды (класс M3).

Легкий монтаж и обслуживание

Когда мы проектировали вентиляторы ROOFMASTER, мы также помнили об удобстве тех, кто монтирует и обслуживает вентилятор. Вытяжной крышный вентилятор легко монтируется на крышном воздуховоде или дымовой трубе. Двигатель легко доступен для обслуживания, т.к. располагается вне траектории воздушного потока. Прочные петли и безопасные скобы делают доступ к внутренним частям вентилятора простым и удобным. Колесо вентилятора с загнутыми назад лопатками снижает потребности в обслуживании.

Экономичность

Низкий уровень шума. Регулятор скорости обеспечивает нужный режим работы и экономит эл.энергию. Привлекательный внешний вид. Прочное исполнение. Долгий срок службы. Материалы. Простой монтаж и низкие расходы на обслуживание. Если принять все это во внимание, то Вы имеете прекрасный вытяжной вентилятор, предоставляющий комфорт и экономичную работу.

Стандартные цвета:

-  Черный
-  Al/Zn листовый металл
-  кирпично-красный
-  темно-серый



ROOFMASTER представляет серию мощных крышных вентиляторов. Существует 7 размеров вентиляторов с подачей воздуха до 5 м³/сек и уровнем давления до 800 Па.

Материал и дизайн

Кожух вентилятора в стандартном исполнении выполнен из листовой оцинкованной стали с 200 мкм пластиковым покрытием черного цвета или из алюминия и оцинкованной стали. Кожух вентилятора из алюминия и оцинкованной стали может быть окрашен с помощью пульверизатора в кирпично-красный (RAL 8004) или темно-серый (RAL 7015) цвета. Другие цвета возможны при специальном заказе. Материалы отвечают шведским требованиям по охране окружающей среды (класс M3), т.е. они подходят для промышленных условий и для морского климата. С внутренней стороны кожух вентилятора изолирован минеральной ватой и покрыт перфорированным листовым металлом. Подача воздуха у вентиляторов вверх, и установку очень легко открывать для очистки.

Колесо вентилятора

Колесо вентилятора с загнутыми назад лопатками выполнено из листовой оцинкованной стали (колесо вентилятора размера 7 выполнено из сварной стали, окрашенной пульверизатором). Колесо вентиляторов динамически отбалансировано в соответствии с классом Q 6.3 по стандарту VDI 2060.

Двигатели

Все используемые двигатели отвечают стандарту IEC, полностью закрыты, фланцы двигателя отвечают степени защиты IP 55. Двигатель крепится на устойчивую монтажную раму и размещается вне траектории потока воздуха. Максимально допустимая температура окружающей среды +40°C. Данные, приведенные в таблицах двигателей, применяются при соответствующих напряжениях и частоте. Однофазные двигатели снабжены термозащитой (биметаллический термостат) и регулятором скорости. Регулятор скорости STYR-36 (поставляется в качестве дополнительного оборудования) применяется для однофазных двигателей. В случае односкоростных трехфазных двигателей может быть использован обычный стационарный преобразователь частоты, например, тип ACS 300 в соответствии с заводскими инструкциями.

Технические особенности

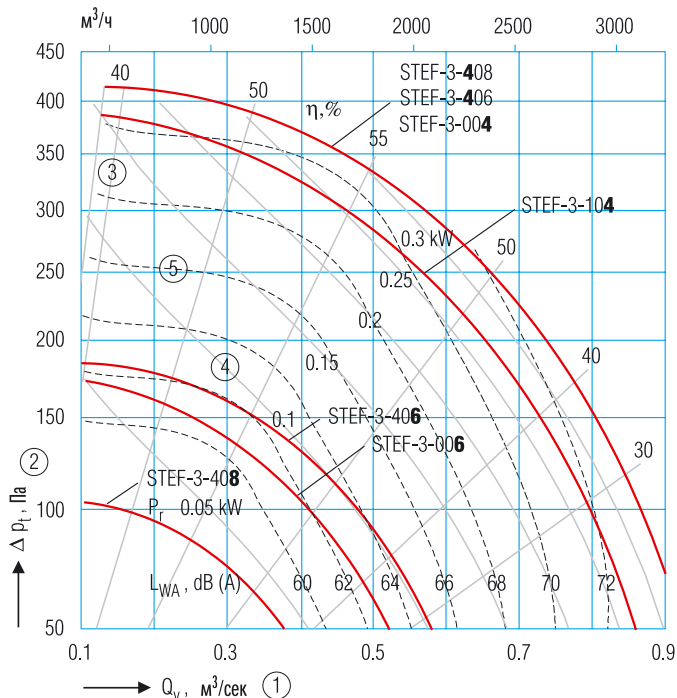
Характеристики вентилятора представлены для плотности воздуха $\rho = 1,2 \text{ кг/м}^3$, которые измеряются по стандарту DIN 24 163, акустические данные соответствуют стандарту DIN 45 635. Эти стандарты эквивалентны ISO 5801.

Взрывобезопасное исполнение

Вытяжные крышные вентиляторы поставляются также и в взрывобезопасном исполнении. В этом случае используется двигатель EExe II T3 с повышенным классом защиты IP 54. Всасывающий конус в вентиляторах размера 1 и 2 выполнен из латуни, в то время как в вентиляторах больших размеров всасывающий конус выполнен из латунной обшивки. Взрывобезопасное исполнение крышных вентиляторов отвечает немецким стандартам VDMA 24 169.

Качество

Крышные вентиляторы по качеству соответствуют классу 2 по стандарту DIN 24 166. У завода-производителя на всю выпускаемую продукцию имеется сертификат качества в соответствии со стандартами ISO 9001 и ISO 14001.



Обозначения:

①	Q_v	воздушный поток	м³/сек (м³/ч)
②	Δp_t	уровень полного давления	Па
③	η	коэффициент полезного действия вентилятора	%
④	P_r	потребляемая мощность вентилятора	кВт
⑤	L_{WA}	полный уровень звуковой мощности по шкале A	дБ(A)
	$L_{W_{okt}}$	уровень звуковой мощности на каждой октавной полосе	дБ
	K_{okt}	поправочный коэффициент	дБ
	L_{pA}	уровень звуковой мощности по шкале A	дБ (A)
	ΔL	расстояние, на котором происходит поглощение звука	дБ

Установленные значения расстояния, на котором происходит поглощение звука, применяются для идеальных условий, под которыми понимается свободное сферическое распространение звука.

Дополнительное оборудование

Плоский крышный патрубок	STEZ-01-b
Гибкие вставки	STEZ-02-b
Монтажная рама	STEZ-03-b
Обратный клапан	STEZ-05-b
Шумоглушитель на входном отверстии	STEZ-07-b
Изолированный крышный воздуховод	BOGA-aa-b-1-1
Выключатель безопасности	SAFE
Регулятор скорости	STYR-36-b

ROOFMASTER – зарегистрирован в качестве “товарного знака”.

Звуковые данные

Место измерения звука	Поправочный коэффициент $K_{окт}$ (дБ)							
	Средняя частота октавной полосы (Гц)							
	63	125	250	500	1000	2000	4000	8000
к окружающей среде	-2	9	3	-3	-10	-15	-19	-15
к воздуховоду	-2	2	-3	-6	-3	-3	-13	-19

Общий уровень мощности звука по шкале А (L_{WA}), генерирующий вытяжным крышным вентилятором к окружающей среде, определяется на диаграмме. Для определения уровня мощности звука, распространяющегося октавными полосами к окружающей среде и к воздуховоду, используйте следующую формулу:

$$L_{Wокт} = L_{WA} + K_{окт}$$

Поправочный коэффициент $K_{окт}$ можно взять из вышеприведенной таблицы.

Уровень звукового давления

Расстояние L (м)	1	3	5	10	15	20	25	30	40
Расстояние *) ΔL (дБ)	7	17	22	28	31	34	36	37	40

*) Расстояние, на котором происходит поглощение звука

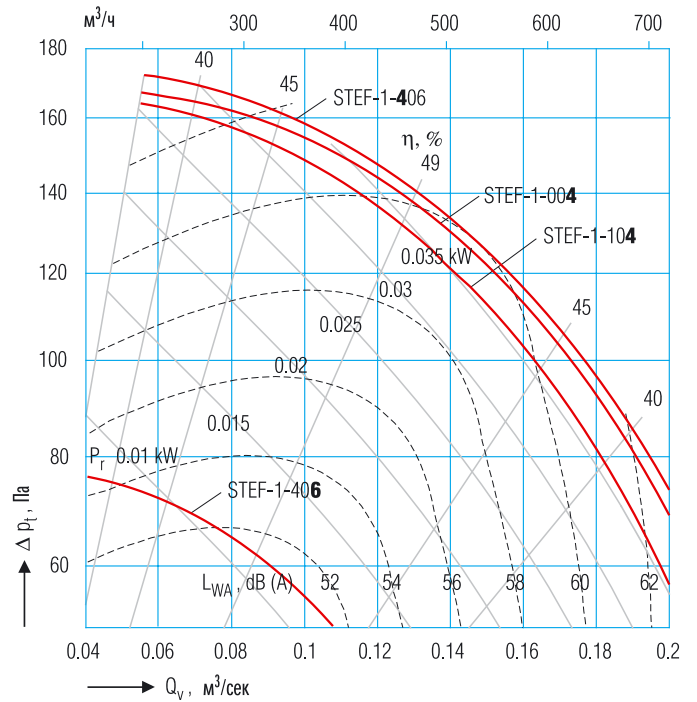
Уровень звукового давления, генерирующий крышным вентилятором к окружающей среде на разные расстояния, может быть определен по следующей формуле:

$$L_{pA} = L_{WA} - \Delta L$$

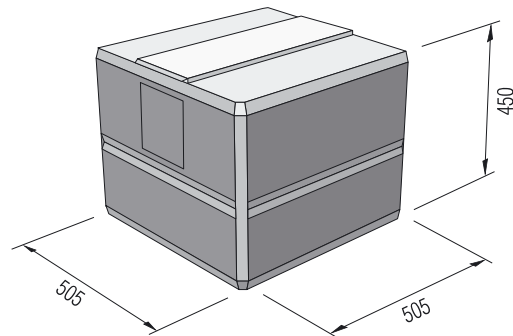
Технические данные двигателя

Однофазные двигатели, 230 В 50 Гц				
Тип	Скорость	Выход	Макс.ток	η
	rpm	kW	A	%
STEF-1-104-c-1-3	1430	0.04	0.9	40
Трехфазные двигатели, 400 В 50 Гц				
STEF-1-004-c-1-3	1370	0.12	0.48/0.83	54
STEF-1-406-c-1-3	1430/960	0.3/0.1	0.99/0.72	68/50
STEF-1-408-c-1-3	1435/705	0.18/0.03	0.8/0.4	56/27
Взрывозащищенные двигатели, 400 В 50 Гц				
STEF-1-004-c-9-3	1380	0.25	0.79	65

■ Двигатель пригоден для контроля преобразователя частоты.
(Макс. ток для 3 x 400 В/3 x 230 В определен.)



Размеры



Вес: 32 кг

Крышный вентилятор STEF-1-bbb-c-d-3
 Размер _____
 Двигатель
 0 = трехфазный двигатель
 1 = однофазный двигатель
 4 = двухскоростной двигатель, большее скорость вращения
 Число полюсов двигателя или меньше скорость вращения у двухскоростного двигателя
 Материал
 1 = черная оцинкованная листовая сталь с пластиковым покрытием
 2 = алюминий и оцинкованная листовая сталь
 3 = как и в случае 2, но покрашен пульверизатором в кирпично-красный цвет
 4 = как и в случае 2, но покрашен пульверизатором в темно-серый цвет
 Исполнение
 1 = стандартное, 9 = взрывозащищенные вентиляторы
 Поколение _____

Плоский крышный патрубок STEZ-01-1
 Гибкие вставки STEZ-02-1
 Монтажная рама STEZ-03-1
 Обратный клапан STEZ-05-1
 Шумоглушитель на входном отверстии STEZ-07-1
 Соединительная планка STEZ-04-1
 Изолированный крышный воздуховод BOGA-01-b-1-1
 Контрольный глушитель
 1 = есть
 2 = нет
 Выключатель безопасности SAFE
 Регулятор скорости STYR-36-1

Звуковые данные

Место измерения звука	Поправочный коэффициент $K_{окт}$ (дБ)							
	Средняя частота октавной полосы (Гц)							
	63	125	250	500	1000	2000	4000	8000
к окружающей среде	-3	8	3	-2	-8	-13	-17	-16
к воздуховоду	1	1	-3	-6	-1	-5	-11	-19

Общий уровень мощности звука по шкале А (L_{WA}), генерирующий вытяжным крышным вентилятором к окружающей среде, определяется на диаграмме. Для определения уровня мощности звука, распространяющегося октавными полосами к окружающей среде и к воздуховоду, используйте следующую формулу:

$$L_{Wокт} = L_{WA} + K_{окт}$$

Поправочный коэффициент $K_{окт}$ можно взять из вышеприведенной таблицы.

Уровень звукового давления

Расстояние L (м)	1	3	5	10	15	20	25	30	40
Расстояние *) ΔL (дБ)	7	17	22	28	31	34	36	37	40

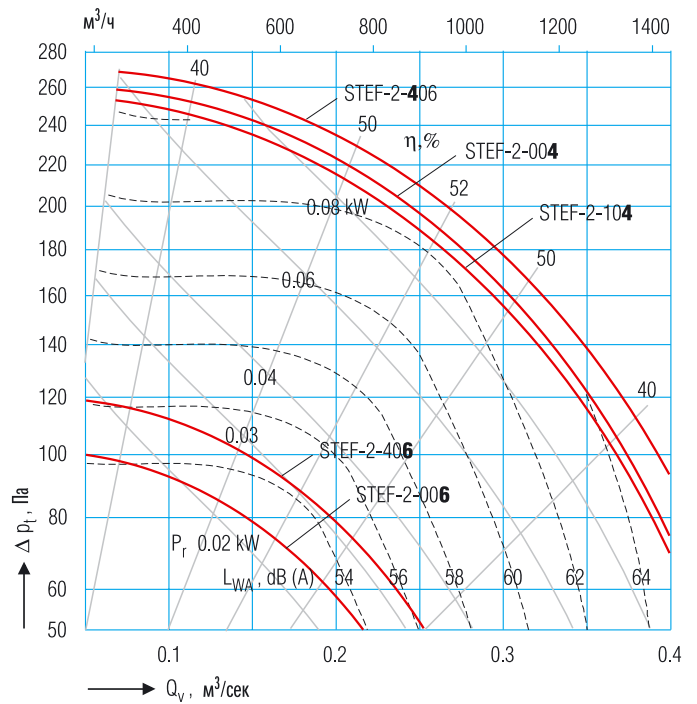
*) Расстояние, на котором происходит поглощение звука

Уровень звукового давления, генерирующий крышным вентилятором к окружающей среде на разные расстояния, может быть определен по следующей формуле:

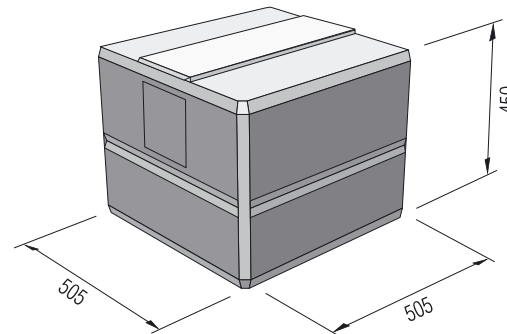
$$L_{pA} = L_{WA} - \Delta L$$

Технические данные двигателя

Однофазные двигатели, 230 В 50 Гц				
Тип	Скорость rpm	Выход kW	Макс.ток А	η %
STEF-2-104-c-1-3	1425	0.12	1.3	52
Трехфазные двигатели, 400 В 50 Гц				
STEF-2-004-c-1-3	1370	0.12	0.48/0.83	54
STEF-2-006-c-1-3	890	0.18	0.8/1.33	55
STEF-2-406-c-1-3	1430/960	0.3/0.1	0.99/0.72	68/50
STEF-2-408-c-1-3	1435/705	0.18/0.03	0.8/0.4	56/27
Взрывозащищенные двигатели, 400 В 50 Гц				
STEF-2-004-c-9-3	1380	0.25	0.79	65



Размеры



Вес: 32 кг

Двигатель пригоден для контроля преобразователя частоты. (Макс. ток для 3 x 400 В/3 x 230 В определен.)

Крышный вентилятор	STEF-2-bbb-c-d-3
Размер	
Двигатель	
0 = трехфазный двигатель	
1 = однофазный двигатель	
4 = двухскоростной двигатель, большее скорость вращения	
Число полюсов двигателя или меньше скорость вращения у двухскоростного двигателя	
Материал	
1 = черная оцинкованная листовая сталь с пластиковым покрытием	
2 = алюминий и оцинкованная листовая сталь	
3 = как и в случае 2, но покрашен пульверизатором в кирпично-красный цвет	
4 = как и в случае 2, но покрашен пульверизатором в темно-серый цвет	
Исполнение	
1 = стандартное, 9 = взрывозащищенные вентиляторы	
Поколение	

Плоский крышный патрубок	STEZ-01-2
Гибкие вставки	STEZ-02-2
Монтажная рама	STEZ-03-2
Обратный клапан	STEZ-05-2
Шумоглушитель на входном отверстии	STEZ-07-2
Соединительная планка	STEZ-04-2
Изолированный крышный воздуховод	BOGA-02-b-1-1
Контрольный глушитель	
1 = есть	
2 = нет	
Выключатель безопасности	SAFE
Регулятор скорости	STYR-36-2

Звуковые данные

Место измерения звука	Поправочный коэффициент $K_{окт}$ (дБ)							
	Средняя частота октавной полосы (Гц)							
	63	125	250	500	1000	2000	4000	8000
к окружающей среде	-8	3	6	-4	-8	-13	-17	-16
к воздуховоду	-9	-6	-6	-6	-6	-10	-15	-19

Общий уровень мощности звука по шкале A (L_{wa}), генерирующий вытяжным крышным вентилятором к окружающей среде, определяется на диаграмме. Для определения уровня мощности звука, распространяющегося октавными полосами к окружающей среде и к воздуховоду, используйте следующую формулу:

$$L_{Wокт} = L_{WA} + K_{окт}$$

Поправочный коэффициент $K_{окт}$ можно взять из вышеприведенной таблицы.

Уровень звукового давления

Расстояние L(м)	1	3	5	10	15	20	25	30	40
Расстояние *) ΔL (дБ)	7	17	22	28	31	34	36	37	40

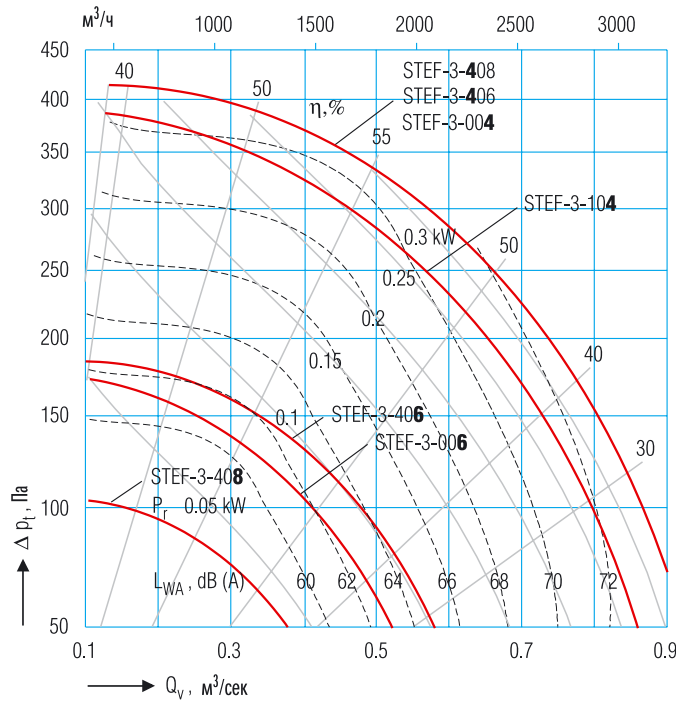
*) Расстояние, на котором происходит поглощение звука

Уровень звукового давления, генерирующий крышным вентилятором к окружающей среде на разные расстояния, может быть определен по следующей формуле:

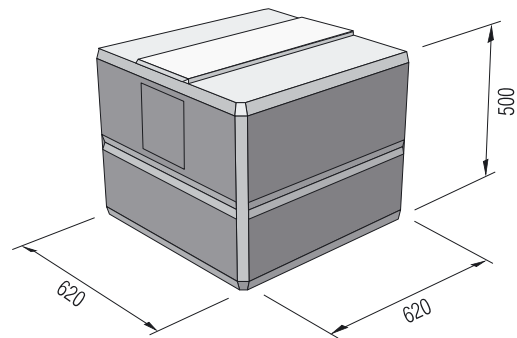
$$L_{pA} = L_{WA} - \Delta L$$

Технические данные двигателя

Однофазные двигатели, 230 В 50 Гц				
Тип	Скорость	Выход	Макс.ток	η
	rpm	kW	A	%
STEF-3-104-c-1-3	1360	0.3	2.5	58
Трехфазные двигатели, 400 В 50 Гц				
STEF-3-004-c-1-3	1410	0.55	1.7/2.9	77
STEF-3-006-c-1-3	890	0.18	0.8/1.33	55
STEF-3-406-c-1-3	1430/970	0.75/0.25	2/1.3	70/51
STEF-3-408-c-1-3	1430/710	0.6/0.15	1.7/0.8	68/30
Взрывозащищенные двигатели, 400 В 50 Гц				
STEF-3-004-c-9-3	1380	0.55	1.51	69
STEF-3-006-c-9-3	920	0.37	1.3	62

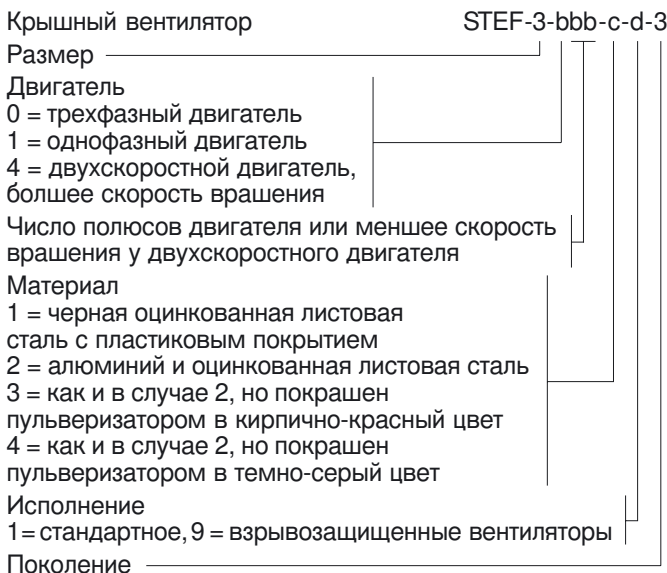


Размеры



Вес: 45 кг

Двигатель пригоден для контроля преобразователя частоты. (Макс. ток для 3 x 400 В/3 x 230 В определен.)



- Плоский крышный патрубок STEZ-01-3
- Гибкие вставки STEZ-02-3
- Монтажная рама STEZ-03-3
- Обратный клапан STEZ-05-3
- Шумоглушитель на входном отверстии STEZ-07-3
- Соединительная планка STEZ-04-3
- Изолированный крышный воздуховод BOGA-03-b-1-1
- Контрольный глушитель
 1 = есть
 2 = нет
- Выключатель безопасности SAFE
- Регулятор скорости STYR-36-3

Звуковые данные

Место измерения звука	Поправочный коэффициент $K_{окт}$ (дБ)							
	Средняя частота октавной полосы (Гц)							
	63	125	250	500	1000	2000	4000	8000
к окружающей среде	-8	3	6	-5	-10	-15	-20	-25
к воздуховоду	-8	-6	-8	-7	-5	-10	-17	-22

Общий уровень мощности звука по шкале A (L_{WA}), генерирующий вытяжным крышным вентилятором к окружающей среде, определяется на диаграмме. Для определения уровня мощности звука, распространяющегося октавными полосами к окружающей среде и к воздуховоду, используйте следующую формулу:

$$L_{Wокт} = L_{WA} + K_{окт}$$

Поправочный коэффициент $K_{окт}$ можно взять из вышеприведенной таблицы.

Уровень звукового давления

Расстояние L (м)	1	3	5	10	15	20	25	30	40
Расстояние *) ΔL (дБ)	7	17	22	28	31	34	36	37	40

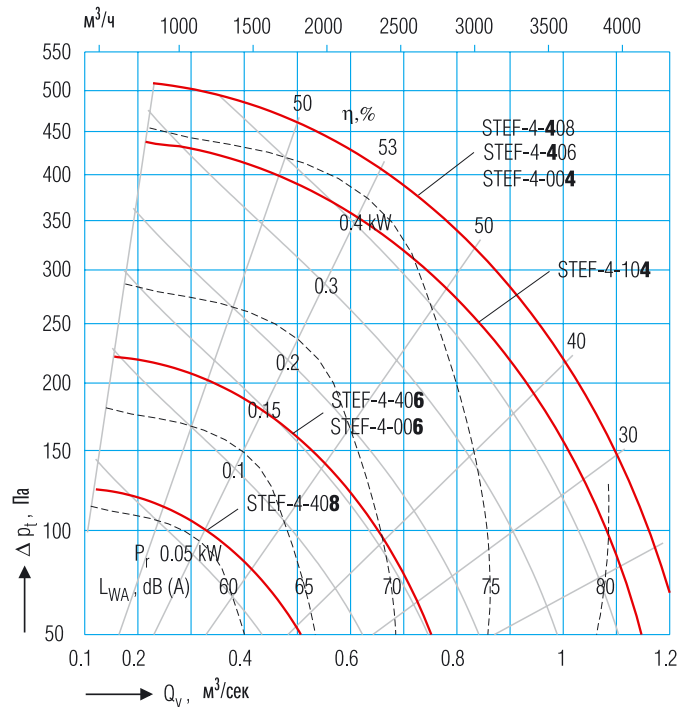
*) Расстояние, на котором происходит поглощение звука

Уровень звукового давления, генерирующий крышным вентилятором к окружающей среде на разные расстояния, может быть определен по следующей формуле:

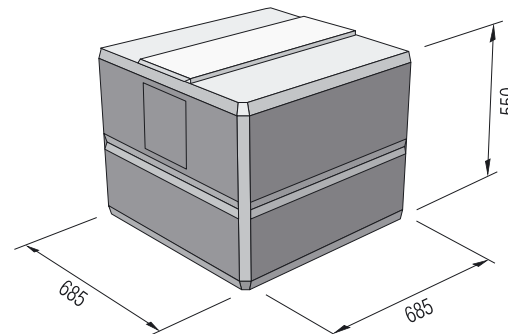
$$L_{pA} = L_{WA} - \Delta L$$

Технические данные двигателя

Однофазные двигатели, 230 В 50 Гц				
Тип	Скорость	Выход	Макс.ток	η
	rpm	kW	A	%
STEF-4-104-с-1-3	1330	0.55	3.8	66
Трехфазные двигатели, 400 В 50 Гц				
STEF-4-004-с-1-3	1415	0.75	2.3/4	76
STEF-4-006-с-1-3	890	0.25	1.0/1.8	66
STEF-4-406-с-1-3	1430/970	0.75/0.25	2/1.3	70/51
STEF-4-408-с-1-3	1430/710	0.6/0.15	1.7/0.8	68/30
Взрывозащищенные двигатели, 400 В 50 Гц				
STEF-4-004-с-9-3	1390	0.75	2	72
STEF-4-006-с-9-3	920	0.37	1.3	62



Размеры



Вес: 52 кг

Двигатель пригоден для контроля преобразователя частоты. (Макс. ток для 3 x 400 В/3 x 230 В определен.)

Крышный вентилятор STEF-4-bbb-c-d-3
 Размер _____
 Двигатель
 0 = трехфазный двигатель
 1 = однофазный двигатель
 4 = двухскоростной двигатель, большее скорость вращения
 Число полюсов двигателя или меньше скорость вращения у двухскоростного двигателя _____
 Материал
 1 = черная оцинкованная листовая сталь с пластиковым покрытием
 2 = алюминий и оцинкованная листовая сталь
 3 = как и в случае 2, но покрашен пульверизатором в кирпично-красный цвет
 4 = как и в случае 2, но покрашен пульверизатором в темно-серый цвет
 Исполнение
 1 = стандартное, 9 = взрывозащищенные вентиляторы
 Поколение _____

Плоский крышный патрубок STEZ-01-4
 Гибкие вставки STEZ-02-4
 Монтажная рама STEZ-03-4
 Обратный клапан STEZ-05-4
 Шумоглушитель на входном отверстии STEZ-07-4
 Соединительная планка STEZ-04-4
 Изолированный крышный воздуховод BOGA-04-b-1-1
 Контрольный глушитель
 1 = есть
 2 = нет
 Выключатель безопасности SAFE
 Регулятор скорости STYR-36-4

Звуковые данные

Место измерения звука	Поправочный коэффициент $K_{окт}$ (дБ)							
	Средняя частота октавной полосы (Гц)							
	63	125	250	500	1000	2000	4000	8000
к окружающей среде	-8	3	6	-5	-12	-16	-19	-22
к воздуховоду	-11	-7	-8	-9	-11	-11	-18	-25

Общий уровень мощности звука по шкале A (L_{WA}), генерирующий вытяжным крышным вентилятором к окружающей среде, определяется на диаграмме. Для определения уровня мощности звука, распространяющегося октавными полосами к окружающей среде и к воздуховоду, используйте следующую формулу:

$$L_{Wокт} = L_{WA} + K_{окт}$$

Поправочный коэффициент $K_{окт}$ можно взять из вышеприведенной таблицы.

Уровень звукового давления

Расстояние L (м)	1	3	5	10	15	20	25	30	40
Расстояние *) ΔL (дБ)	7	17	22	28	31	34	36	37	40

*) Расстояние, на котором происходит поглощение звука

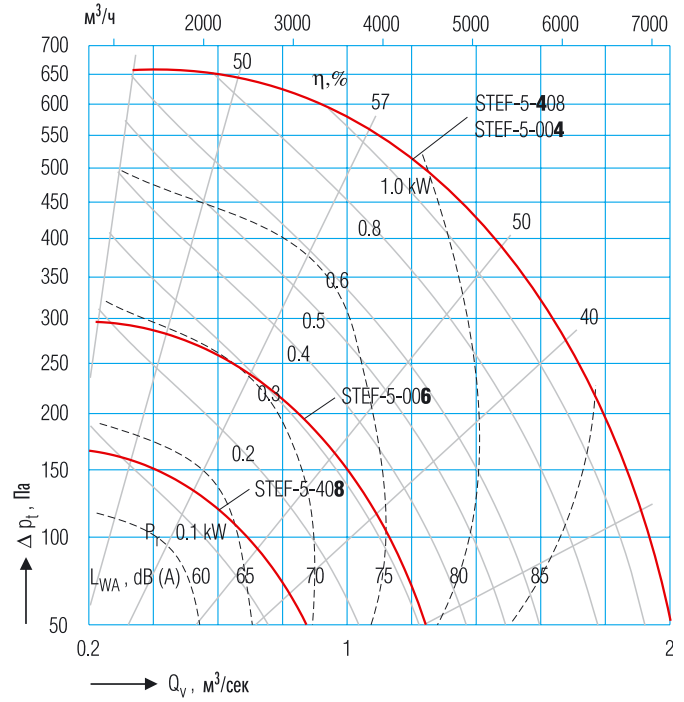
Уровень звукового давления, генерирующий крышным вентилятором к окружающей среде на разные расстояния, может быть определен по следующей формуле:

$$L_{pA} = L_{WA} - \Delta L$$

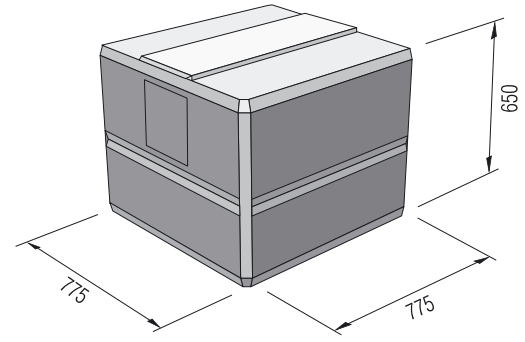
Технические данные двигателя

Трехфазные двигатели, 400 В 50 Гц				
Тип	Скорость	Выход	Макс.ток	η
	rpm	kW	A	%
STEF-5-004-c-1-3	1410	1.5	3.6/6.3	82
STEF-5-006-c-1-3	920	0.55	1.9/3.3	67
STEF-5-408-c-1-3	1440/715	1.4/0.18	3.9/1.2	74/44
Взрывозащищенные двигатели, 400 В 50 Гц				
STEF-5-004-c-9-3	1410	1.35	3.1	79
STEF-5-006-c-9-3	920	0.37	1.3	62

■ Двигатель пригоден для контроля преобразователя частоты. (Макс. ток для 3 x 400 В/3 x 230 В определен.)



Размеры



Вес: 73 кг

- Крышный вентилятор STEF-5-bbb-c-d-3
- Размер _____
- Двигатель
- 0 = трехфазный двигатель
 - 1 = однофазный двигатель
 - 4 = двухскоростной двигатель, большее скорость вращения
- Число полюсов двигателя или меньше скорость вращения у двухскоростного двигателя _____
- Материал
- 1 = черная оцинкованная листовая сталь с пластиковым покрытием
 - 2 = алюминий и оцинкованная листовая сталь
 - 3 = как и в случае 2, но покрашен пульверизатором в кирпично-красный цвет
 - 4 = как и в случае 2, но покрашен пульверизатором в темно-серый цвет
- Исполнение
- 1 = стандартное, 9 = взрывозащищенные вентиляторы
- Поколение _____

- Плоский крышный патрубок STEZ-01-5
- Гибкие вставки STEZ-02-5
- Монтажная рама STEZ-03-5
- Обратный клапан STEZ-05-5
- Шумоглушитель на входном отверстии STEZ-07-5
- Соединительная планка STEZ-04-5
- Изолированный крышный воздуховод BOGA-05-b-1-1
- Контрольный глушитель
- 1 = есть
- 2 = нет
- Выключатель безопасности SAFE

Звуковые данные

Место измерения звука	Поправочный коэффициент $K_{окт}$ (дБ)							
	Средняя частота октавной полосы (Гц)							
	63	125	250	500	1000	2000	4000	8000
к окружающей среде	3	8	3	-2	-8	-12	-15	-21
к воздуховоду	3	6	1	-2	-7	-7	-12	-15

Общий уровень мощности звука по шкале А (L_{WA}), генерирующий вытяжным крышным вентилятором к окружающей среде, определяется на диаграмме. Для определения уровня мощности звука, распространяющегося октавными полосами к окружающей среде и к воздуховоду, используйте следующую формулу:

$$L_{Wокт} = L_{WA} + K_{окт}$$

Поправочный коэффициент $K_{окт}$ можно взять из вышеприведенной таблицы.

Уровень звукового давления

Расстояние L (м)	1	3	5	10	15	20	25	30	40
Расстояние *) ΔL (дБ)	7	17	22	28	31	34	36	37	40

*) Расстояние, на котором происходит поглощение звука

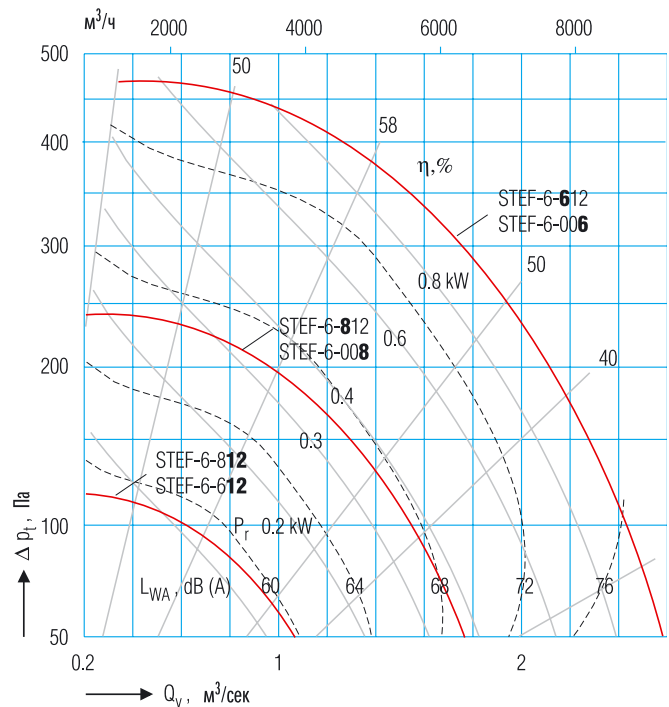
Уровень звукового давления, генерирующий крышным вентилятором к окружающей среде на разные расстояния, может быть определен по следующей формуле:

$$L_{pA} = L_{WA} - \Delta L$$

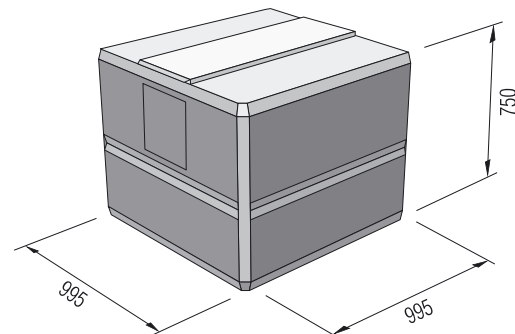
Технические данные двигателя

Трехфазные двигатели, 400 В 50 Гц				
Тип	Скорость	Выход	Макс.ток	η
	rpm	kW	A	%
STEF-6-006-c-1-3	910	1.1	3.3/5.7	73
STEF-6-612-c-1-3	950/485	1.2/0.13	3.6/1.2	70/34
STEF-6-812-c-1-3	720/485	0.55/0.18	2.6/1.7	60/40
Взрывозащищенные двигатели, 400 В 50 Гц				
STEF-6-006-c-9-3	940	1.4	3.75	75
STEF-6-008-c-9-3	695	0.55	2.15	64

■ Двигатель пригоден для контроля преобразователя частоты.
(Макс. ток для 3 x 400 В/3 x 230 В определен.)



Размеры



Вес: 115 кг

Крышный вентилятор STEF-6-bbb-c-d-3
 Размер _____
 Двигатель
 0 = трехфазный двигатель
 1 = однофазный двигатель
 6, 8 = двухскоростной двигатель, большее скорость вращения
 Число полюсов двигателя или меньше скорость вращения у двухскоростного двигателя
 Материал
 1 = черная оцинкованная листовая сталь с пластиковым покрытием
 2 = алюминий и оцинкованная листовая сталь
 3 = как и в случае 2, но покрашен пульверизатором в кирпично-красный цвет
 4 = как и в случае 2, но покрашен пульверизатором в темно-серый цвет
 Исполнение
 1 = стандартное, 9 = взрывозащищенные вентиляторы
 Поколение _____

Плоский крышный патрубок STEZ-01-6
 Гибкие вставки STEZ-02-6
 Монтажная рама STEZ-03-6
 Обратный клапан STEZ-05-6
 Шумоглушитель на входном отверстии STEZ-07-6
 Соединительная планка STEZ-04-6
 Изолированный крышный воздуховод BOGA-06-b-1-1
 Контрольный глушитель
 1 = есть
 2 = нет
 Выключатель безопасности SAFE

Звуковые данные

Место измерения звука	Поправочный коэффициент $K_{окт}$ (дБ)							
	Средняя частота октавной полосы (Гц)							
	63	125	250	500	1000	2000	4000	8000
к окружающей среде	3	7	3	-3	-7	-12	-15	-21
к воздуховоду	1	3	5	1	-2	-4	-10	-15

Общий уровень мощности звука по шкале A (L_{WA}), генерирующий вытяжным крышным вентилятором к окружающей среде, определяется на диаграмме. Для определения уровня мощности звука, распространяющегося октавными полосами к окружающей среде и к воздуховоду, используйте следующую формулу:

$$L_{Wокт} = L_{WA} + K_{окт}$$

Поправочный коэффициент $K_{окт}$ можно взять из вышеприведенной таблицы.

Уровень звукового давления

Расстояние L (м)	1	3	5	10	15	20	25	30	40
Расстояние *) ΔL (дБ)	7	17	22	28	31	34	36	37	40

*) Расстояние, на котором происходит поглощение звука

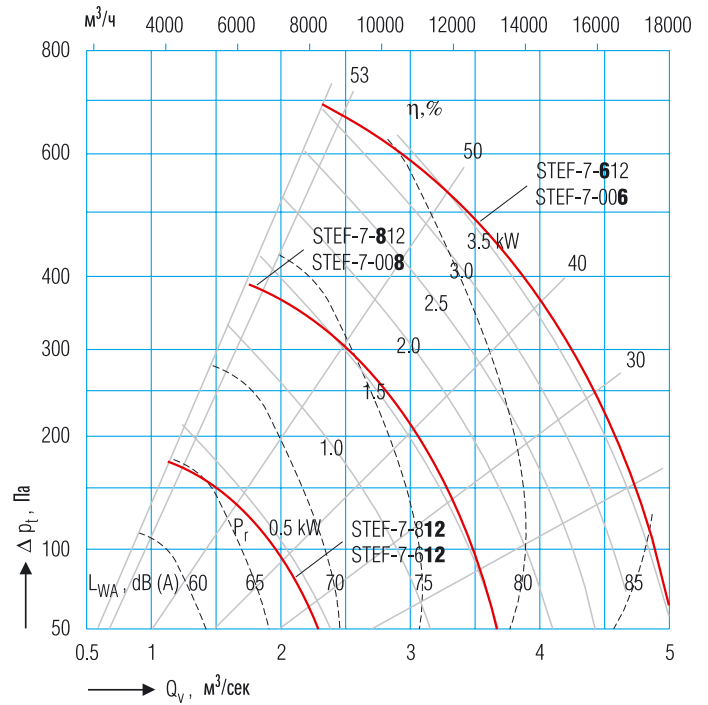
Уровень звукового давления, генерирующий крышным вентилятором к окружающей среде на разные расстояния, может быть определен по следующей формуле:

$$L_{pA} = L_{WA} - \Delta L$$

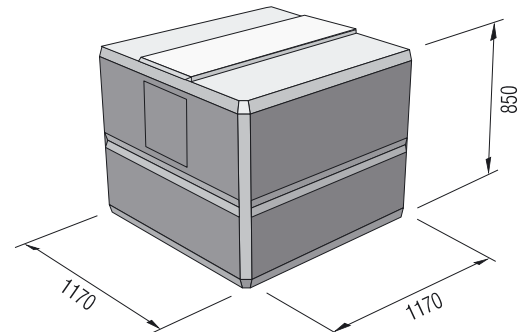
Технические данные двигателя

Трехфазные двигатели, 400 В 50 Гц				
Тип	Скорость	Выход	Макс.ток	η
	rpm	kW	A	%
STEF-7-006-c-1-3	940	4.0	9/15.5	86
STEF-7-008-c-1-3	710	2.2	5.9/10.2	81
STEF-7-612-c-1-3	960/485	3.7/0.6	8.6/3.3	82/56
STEF-7-812-c-1-3	720/485	1.8/0.5	5.6/2.8	77/58
Взрывозащищенные двигатели, 400 В 50 Гц				
STEF-7-006-c-9-3	963	4.8	10	83.5

■ Двигатель пригоден для контроля преобразователя частоты.
(Макс. ток для 3 x 400 В/3 x 230 В определен.)



Размеры



Вес: 205 кг

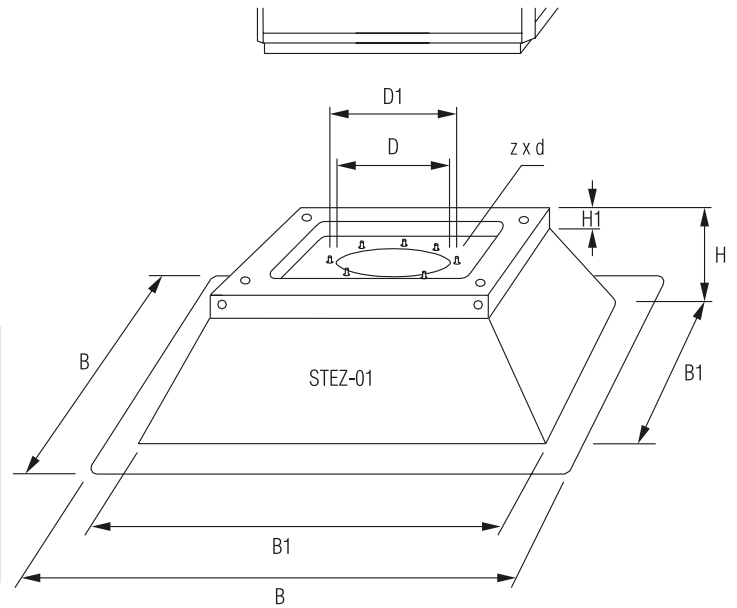
Крышный вентилятор STEF-7-bbb-c-d-3
 Размер _____
 Двигатель
 0 = трехфазный двигатель
 1 = однофазный двигатель
 6, 8 = двухскоростной двигатель, большее скорость вращения
 Число полюсов двигателя или меньше скорость вращения у двухскоростного двигателя
 Материал
 1 = черная оцинкованная листовая сталь с пластиковым покрытием
 2 = алюминий и оцинкованная листовая сталь
 3 = как и в случае 2, но покрашен пульверизатором в кирпично-красный цвет
 4 = как и в случае 2, но покрашен пульверизатором в темно-серый цвет
 Исполнение
 1 = стандартное, 9 = взрывозащищенные вентиляторы
 Поколение _____

Плоский крышный патрубок STEZ-01-7
 Гибкие вставки STEZ-02-7
 Монтажная рама STEZ-03-7
 Обратный клапан STEZ-05-7
 Шумоглушитель на входном отверстии STEZ-07-7
 Соединительная планка STEZ-04-7
 Изолированный крышный воздуховод BOGA-07-b-1-1
 Контрольный глушитель
 1 = есть
 2 = нет
 Выключатель безопасности SAFE

Плоский крышный патрубок STEZ-01

Крышный патрубок STEZ-01 выполнен из коррозионностойкого стекловолокна. Он предназначен для крепления на ровных крышах или на крышах с максимальным наклоном 15°. Для седловидной крыши подходит крышный воздуховод BOGA. Крышный патрубок снабжен соединительным фланцем в соответствии со стандартом DIN 24 154, часть 1. Вытяжной крышный вентилятор крепится на плоский крышный патрубок четырьмя винтами.

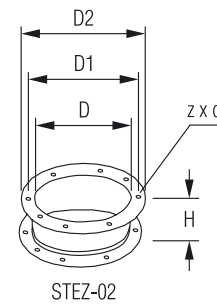
STEZ-01-	D	D1	B	B1	H	H1	z x d	Вес, кг
STEZ-01-1	182	212	782	682	260	40	6x7	4.5
STEZ-01-2	253	283	782	682	260	40	6x7	4.5
STEZ-01-3	358	392	892	792	260	40	8x9.5	5.0
STEZ-01-4	358	392	962	862	260	40	8x9.5	6.0
STEZ-01-5	454	488	1052	952	260	40	8x9.5	7.0
STEZ-01-6	454	488	1232	1132	260	40	8x9.5	8.0
STEZ-01-7	564	600	1452	1352	260	40	12x9.5	9.5



Гибкие вставки STEZ-02

Гибкие вставки STEZ-02 используются для соединения вентилятора с воздуховодом. Фланцы выполнены в соответствии со стандартом DIN 24 154, часть 1.

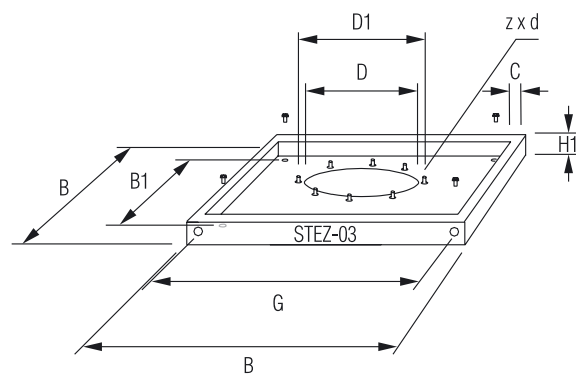
STEZ-02-	D	D1	D2	H	z x d	Вес, кг
STEZ-02-1	182	212	232	130	6x7	0.7
STEZ-02-2	253	283	303	130	6x7	2.0
STEZ-02-3	358	392	418	140	8x9.5	3.4
STEZ-02-4	358	392	418	140	8x9.5	3.4
STEZ-02-5	454	488	514	140	8x9.5	4.2
STEZ-02-6	454	488	514	140	8x9.5	4.2
STEZ-02-7	564	600	634	140	12x9.5	5.4



Монтажная рама STEZ-03

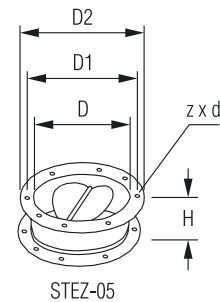
Монтажная рама предназначена для установки вытяжного крышного вентилятора на встроенную дымовую трубу или на другие типы крышных воздуховодов. Крышный вентилятор крепится на монтажную раму четырьмя винтами. Монтажная рама выполнена из алюминия и оцинкованной листовой стали. Соединительный фланец соответствует стандарту DIN 24 154, часть 1.

STEZ-03-	D	D1	B	B1	G	C	H	z x d	Вес, кг
STEZ-03-1	182	212	450	369	328	15	40	6x7	3.6
STEZ-03-2	253	283	450	369	328	15	40	6x7	3.6
STEZ-03-3	358	392	555	479	438	15	40	8x9.5	5.5
STEZ-03-4	358	392	625	549	508	15	40	8x9.5	6.5
STEZ-03-5	454	488	715	639	598	15	40	8x9.5	8.5
STEZ-03-6	454	488	895	819	778	15	40	8x9.5	12
STEZ-03-7	564	600	1115	1039	998	15	40	12x9.5	18



Дополнительное оборудование Обратный клапан STEZ-05

Обратный клапан не допускает поступление наружного воздуха в вентиляционный канал, когда крышный вентилятор отключен. Обратный клапан выполнен из алюминия и оцинкованной листовой стали. Соединительные фланцы соответствуют стандарту DIN 24 154, часть 1.



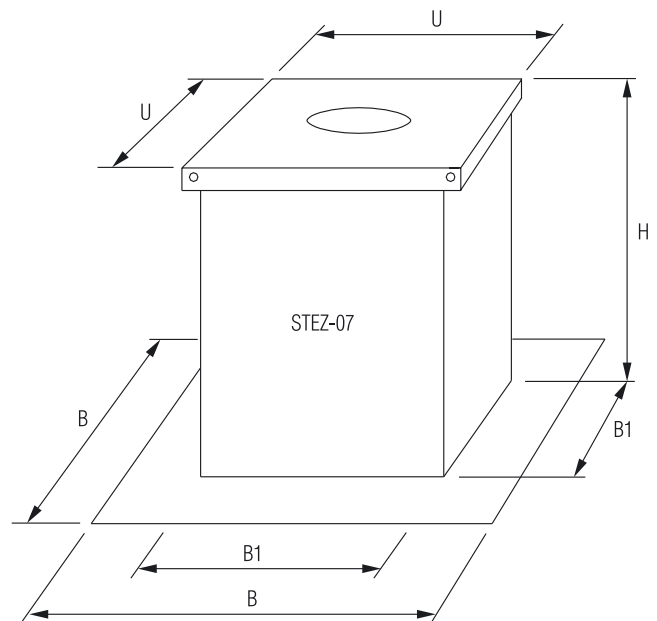
STEZ-05-	D	D1	D2	H	z x d	Вес, кг
STEZ-05-1	182	212	232	125	6x7	1.9
STEZ-05-2	253	283	303	150	6x7	3.4
STEZ-05-3	358	392	418	180	8x9.5	6.0
STEZ-05-4	358	392	418	220	8x9.5	6.0
STEZ-05-5	454	488	514	280	8x9.5	8.0
STEZ-05-6	454	488	514	330	8x9.5	8.0
STEZ-05-7	564	600	634	400	12x9.5	12.4

Шумоглушитель STEZ-07

Шумоглушитель STEZ-07 используется для снижения уровня шума в воздуховоде. Шумоглушитель выполнен из алюминия и оцинкованной листовой стали. Наполнение шумоглушителя сделано из минеральной ваты, которая покрыта тонким слоем стекловолна. Вход шумоглушителя квадратный по форме. Если предполагается подсоединение шумоглушителя к округлому трубопроводу, поставляется отдельная соединительная планка STEZ-04 с фланцем по стандарту DIN 24 154, часть 1.

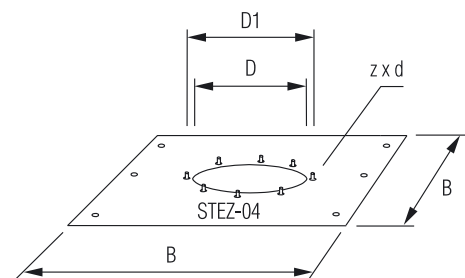
Размеры STEZ-07

STEZ-07-	B	B1	U	H	Вес, кг
STEZ-07-1	690	390	442	660	15
STEZ-07-2	690	390	442	660	15
STEZ-07-3	803	503	552	760	35
STEZ-07-4	873	573	622	760	40
STEZ-07-5	963	663	712	960	45
STEZ-07-6	1133	833	892	960	60
STEZ-07-7	1363	1063	1112	960	80



Размеры STEZ-04

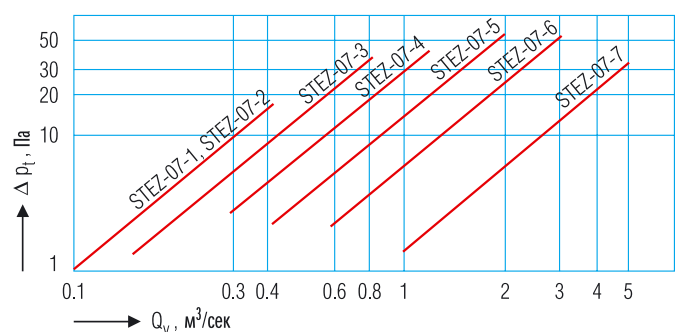
STEZ-04-	D	D1	B	z x d	Вес, кг
STEZ-04-1	182	212	435	6x7	2.2
STEZ-04-2	253	283	435	6x7	2.2
STEZ-04-3	358	392	548	8x9.5	3.6
STEZ-04-4	358	392	618	8x9.5	4.6
STEZ-04-5	454	488	708	8x9.5	6.1
STEZ-04-6	454	488	888	8x9.5	9.5
STEZ-04-7	564	600	1108	12x9.5	14.7



Звукопоглощение при использовании STEZ-07

STEZ-07-	63	125	250	500	1000	2000	4000	8000
STEZ-07-1	-1	-2	-4	-9	-13	-20	-21	-12
STEZ-07-2	-1	-2	-4	-9	-13	-20	-21	-12
STEZ-07-3	-1	-2	-6	-9	-15	-18	-18	-11
STEZ-07-4	-1	-2	-6	-9	-16	-19	-19	-12
STEZ-07-5	-1	-3	-8	-14	-18	-24	-25	-23
STEZ-07-6	-1	-3	-8	-14	-18	-24	-25	-23
STEZ-07-7	-1	-2	-7	-13	-16	-22	-23	-20

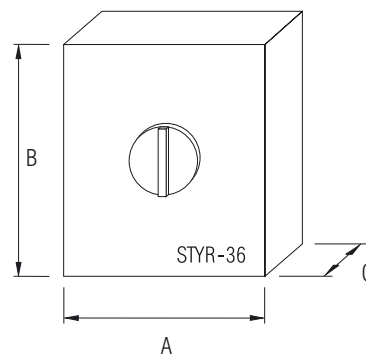
Потеря давления



Регулятор скорости STYR-36

Регулятор скорости STYR-36 предназначен для ручного регулирования скорости однофазных двигателей вентиляторов. Он полностью защищен (класс IP 23), обеспечивая переключение на 5 скоростях, и может быть использован для выключения вентилятора.

STYR-36-	A	B	C	Макс.ток, А	Вес, кг
STYR-36-1	154	200	79	1.5	2.6
STYR-36-2	154	200	79	1.5	2.6
STYR-36-3	200	254	98	4	4.7
STYR-36-4	200	254	98	7	4.5

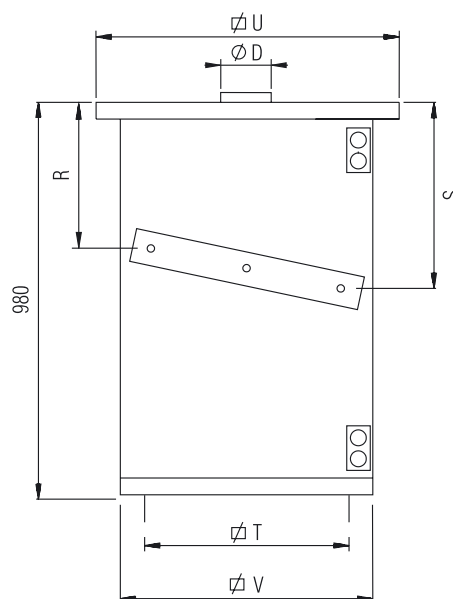


Изолированный выключатель безопасности SAFE

Изолированный выключатель безопасности поставляется в качестве дополнительного оборудования. В том случае, когда крышный вентилятор заказывается одновременно с выключателем, то выключатель монтируется с вентилятором на заводе-изготовителе и при монтаже не возникает дополнительных сложностей. Выключатель безопасности находится на внешней стороне вентилятора, он легко доступен. Может быть установлен в положении "0". Выключатель безопасности отвечает требованиям стандарта IEC 947-3.

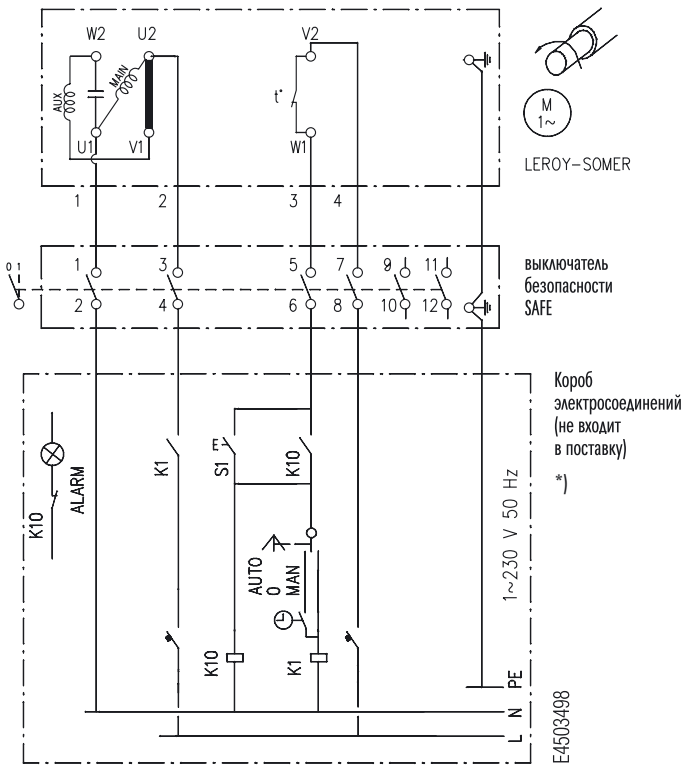
Крышный воздуховод BOGA

BOGA – это воздуховод из листовой стали с внутренней изоляцией из минеральной ваты толщиной 50 мм. Воздуховод снабжен двумя кабельными дроссами и одним встроенным кабельным проводом, что дает возможность протянуть через него два питающих кабеля к крышному вентилятору. Регулируемые монтажные кронштейны, которые можно смонтировать на высоте крыши, крепятся на внешней стороне крышного воздуховода. В монтажной раме предусмотрено четыре отверстия для винтов при креплении вентилятора к крышному воздуховоду. Крышный воздуховод BOGA выполнен из алюминия и оцинкованной листовой стали. Обратные дроссельные лопатки выполнены из алюминия. Крышный воздуховод BOGA отвечает шведскому стандарту по огнестойкому классу A 30.

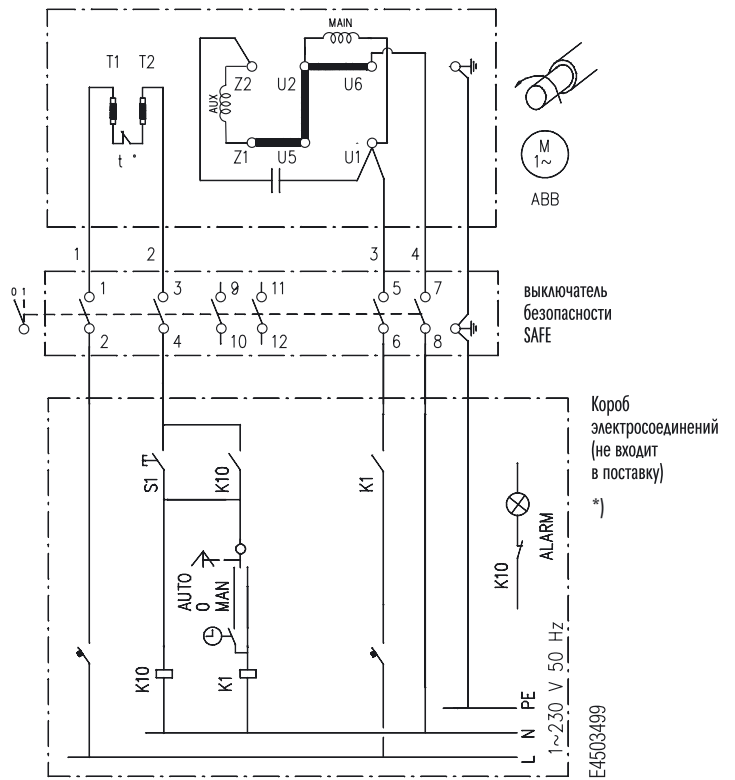


BOGA-	R	S	T	U	V	D	Вес, кг
BOGA-01	-	400	225	450	325	170	15
BOGA-02	-	400	225	450	325	210	15
BOGA-03	-	400	445	548	545	268	40
BOGA-04	-	400	445	625	545	295	40
BOGA-05	-	400	445	715	545	339	40
BOGA-06	350	-	780	895	880	433	80
BOGA-07	350	-	780	1115	880	544	80

Однофазный двигатель STEF-1, 2

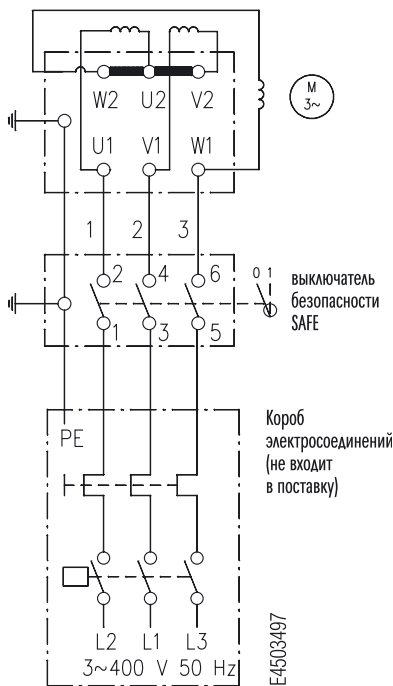


Однофазный двигатель STEF-3, 4

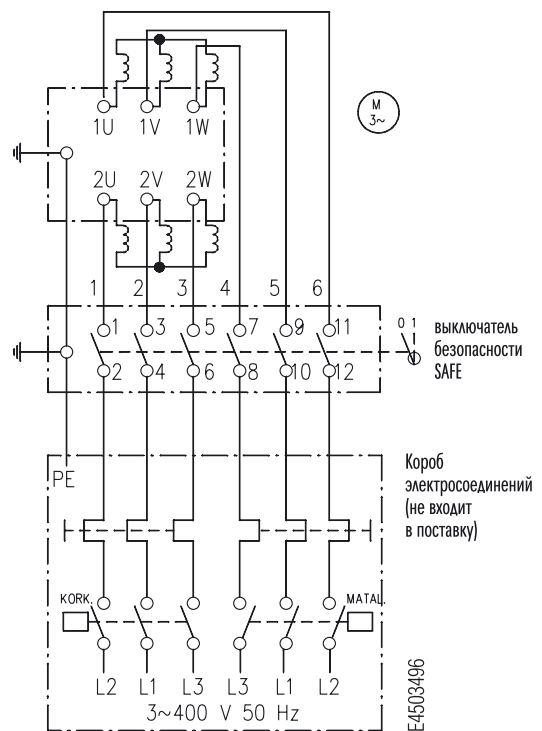


*) Эта схема обеспечивает автоматический повторный запуск вентилятора, в случае когда термозащита отключила электродвигатель.

Однокоростной двигатель, соединение по схеме "звезда"



Двухскоростной двигатель с отдельными обмотками



Завод оставляет за собой право менять спецификацию без оповещения.

Спецификация Roofmaster

Вытяжной крышный вентилятор с вертикальным потоком воздуха.

Кожух в стандартном исполнении выполнен из листовой оцинкованной стали с черным пластиковым покрытием. Кожух вентилятора звукоизолирован за счет минеральной ваты. Основная плата вентилятора выполнена из алюминия и оцинкованной листовой стали и имеет единый всасывающий конус. Вентилятор легко и доступен в эксплуатации и снабжен безопасными защелками.

Колесо центробежного вентилятора с загнутыми назад лопатками динамически отбалансировано в соответствии с классом Q 6.3 по стандарту VDI 2060. Все двигатели отвечают стандарту IEC, полностью безопасны, размещаются вне траектории воздушного потока, фланцы двигателя отвечают степени защиты IP 55. Однофазные двигатели снабжены термозащитой (биметаллический термостат).



Fläkt Woods Oy Kalevantie 39, FIN-20520 Turku Finland
t + 358 20 442 30 00 f + 358 20 442 30 16
w www.flaktwoods.com

FläktWoods