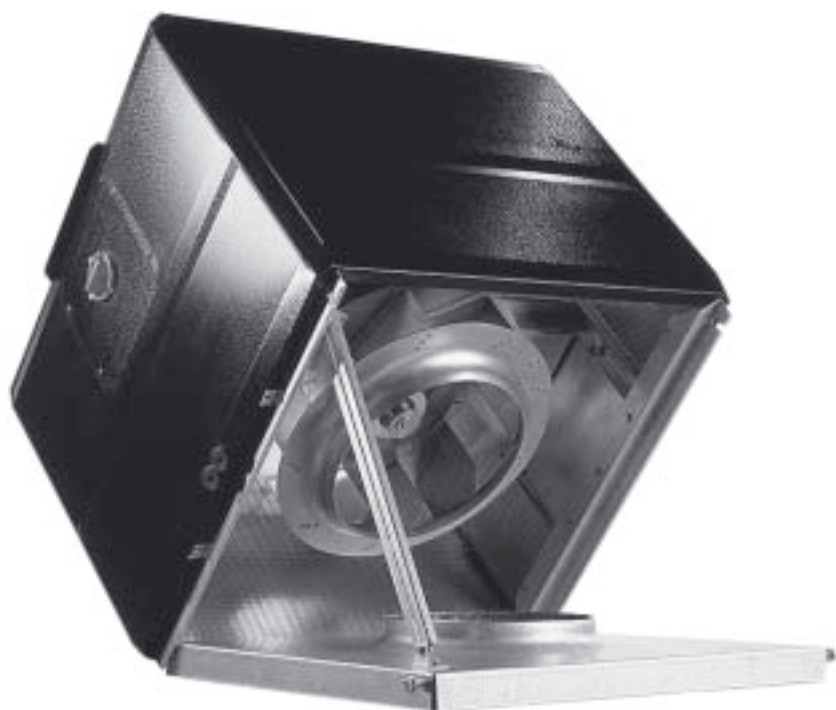


Крышный вентилятор STEF и STOF
Программа по монтажу и обслуживанию
Запасные части



Крышный вентилятор STEF и STOF

Содержание

Монтаж	3
Эл. соединения	4
Схемы подсоединений	5
Обслуживание	6
Запасные части	7
Запасные части	8
СЕ	9

Вним! Нельзя начинать работы по обслуживанию вентилятора, пока не пройдет не менее 2-ух мин. после того, как на вентилятор прекращена подача потока.

Крышные вентиляторы STEF и STOF применяются как вытяжной вентилятор в вентиляционной системе. Вентилятор устанавливается на крышную проходку BOGA или монтируется в вентиляционную проходку с помощью монтажной рамы MORA. У вентилятора предусмотрена нижняя, на шарнирах, пластина, с помощью которой вентилятор легко открывается для очистки вентиляционных каналов.

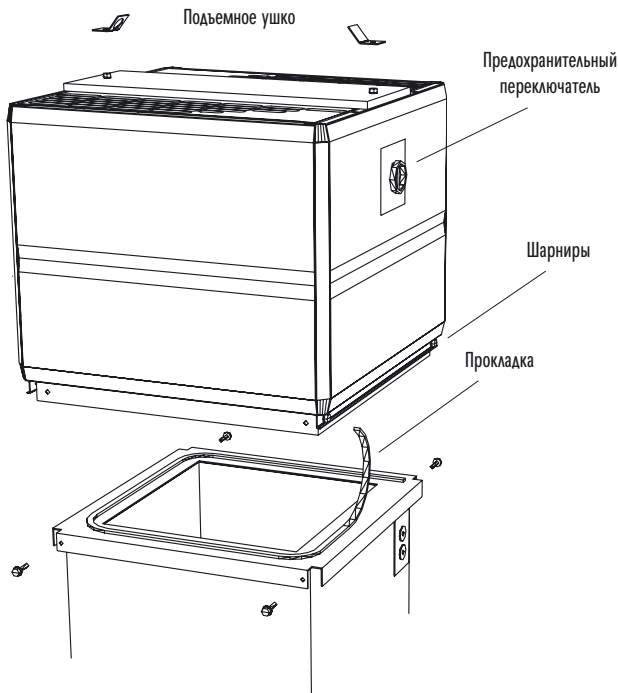


Рис. 1

Монтаж на крышную проходку BOGA

1. Установите, поставленное вместе с крышным вентилятором, уплотнение в верхней части крышной проходки согласно рис. 1.
2. Установите крышный вентилятор STEF или STOF на крышную проходку. При установке вентилятора, воспользуйтесь специально предусмотренными для этого петлями. Рис. 1.

Помните, что:

- нижняя пластина устанавливается по верхнему краю крышной проходки. Будьте осторожны, не повредите уплотнение!
- переключатель безопасности и проходки через крышу для электрокабеля находятся с одной стороны. В соответствии с этим необходимо установить шарниры. Рис. 1
- 3. Закрепите нижнюю пластину вентилятора к верхнему краю крышной проходки с помощью четырех винтов размером M8 x 35, имеющихся в мешочке с монтажными принадлежностями.

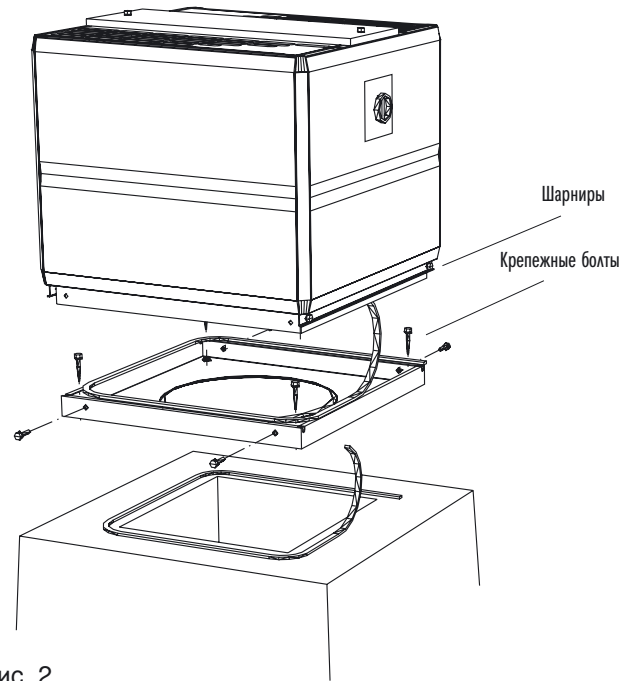


Рис. 2

Монтаж вентилятора с помощью монтажной рамы MORA на вентиляционную проходку

(Если вентиляционная проходка в точности соответствует размерам крышной проходки BOGA, то никакой монтажной рамы не требуется и монтаж может быть выполнен как указано выше).

1. Установите, имеющееся в упаковке, уплотнение на краю вентиляционной проходки. Рис. 2.
2. Закрепите раму MORA аккуратно на вентиляционную проходку четырьмя винтами или распорными болтами. Для этого в монтажной раме выполнено четыре отверстия диаметром 12 мм. (Направленная на вентилятор ветровая нагрузка и нагрузка от наклона вентилятора при его очистке, приходятся на данное соединение). Проверьте защиту переключателя безопасности и направление шарниров .
3. Закрепите вентилятор и уплотнение, поставляемое с ним, к верхнему краю монтажной рамы. Рис. 2.
4. Установите крышный вентилятор на установочную раму MORA и закончите монтаж на крышной проходке BOGA. Как было указано выше. Рис. 2.

Веса крышных вентиляторов

Типоразмер вентилятора	Вес кг	
	STEF	STOF
1	32	28
2	32	28
3	45	39
4	52	44
5	73	63
6	115	-
7	205	-

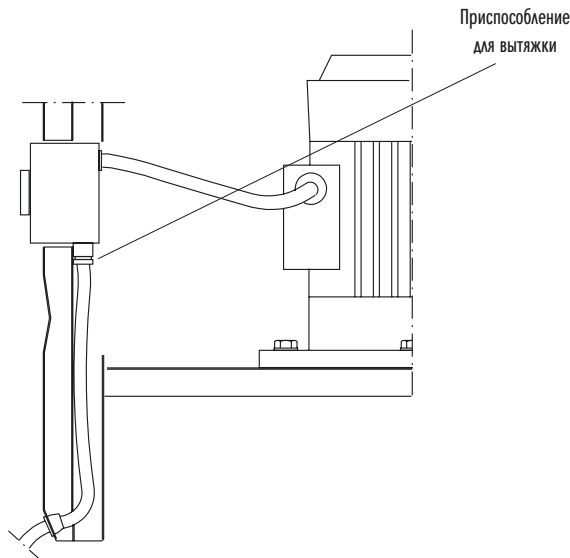


Рис. 3

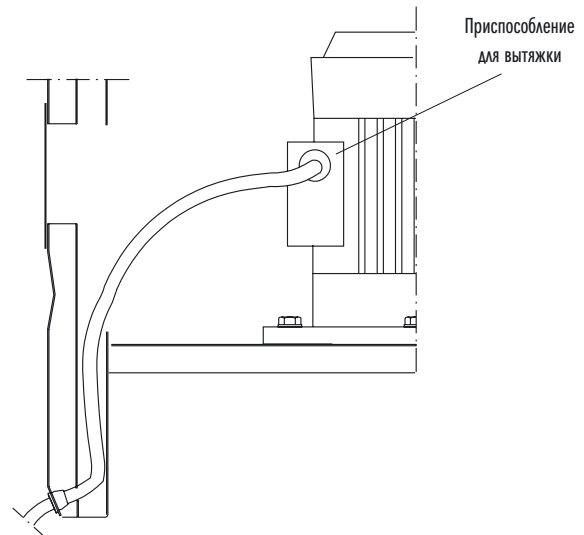


Рис. 4

Электросоединения

(разрешается выполнять только аттестованным электромонтажникам) Схемы электросоединений представлены на страницах 17.

A. Крышный вентилятор снабжен переключателем безопасности SAFE, рис. 3.

Если переключатель безопасности SAFE вмонтирован в крышный вентилятор STEF на заводе-изготовителе, то все необходимые соединения между двигателем и переключателем безопасности выполнены на этом заводе-изготовителе. Переключатель безопасности находится в углублении корпуса вентилятора и только верхняя его переключаящая часть выступает наружу.

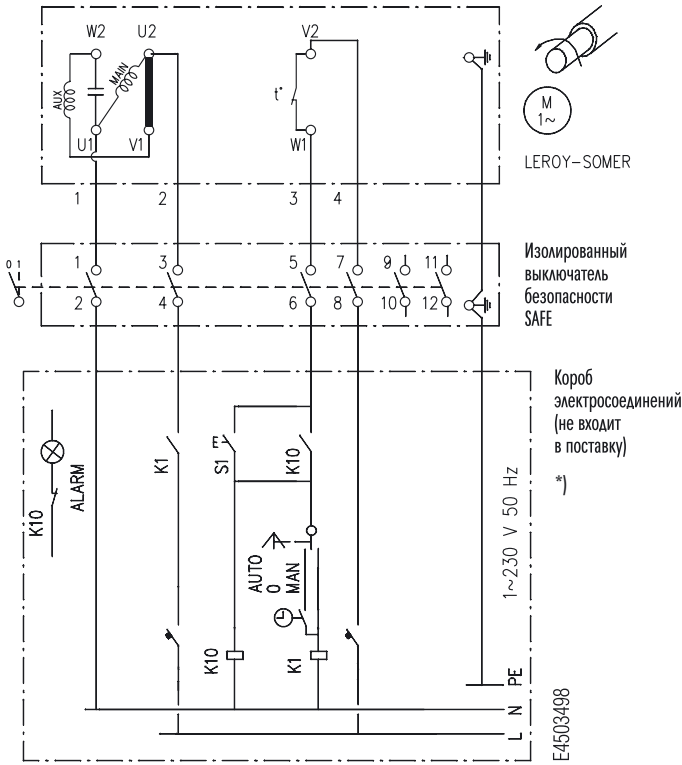
1. Откройте защитный люк переключателя безопасности.
2. Откройте крышку переключателя безопасности.
3. Протяните питающий кабель через существующую, для этой цели, в верхней части вентилятора изоляционную проходку к переключателю безопасности. Необходимо обратить внимание на то, чтобы можно было беспрепятственно открывать вентилятор для обслуживания.
4. Выполните подключения, установите плату электросоединений на место и закройте переключатель безопасности и его люк.
5. Проверьте работу переключателя безопасности.

B. Подсоединение переключателя безопасности при монтаже

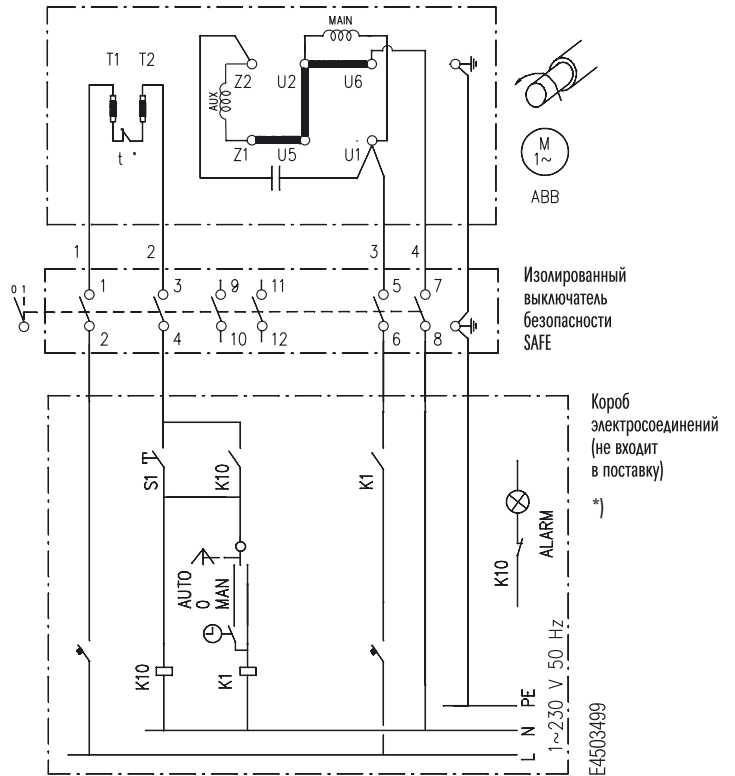
Если на заводе - изготовителе не было выполнено подсоединение переключателя безопасности, то его можно выполнить при монтаже на желаемом месте, например со стороны крышной проходки или со стороны вентилятора.

1. Зафиксируйте переключатель безопасности на желаемом месте.
2. Выполните крепление переключателя безопасности.
3. Откройте крышный вентилятор со стороны люка для подсоединения.
4. Откройте соединительную розетку электромотора.
5. Протяните питающий кабель через существующую, для этой цели, изолированную проходку в уплотнении в нижней части вентилятора к подсоединительному люку, а затем к двигателю. Необходимо обратить внимание на то, что длина кабеля должна быть соответствующей тому, чтобы можно было беспрепятственно открывать вентилятор для обслуживания.
6. Выполните соединения к двигателю.
7. Закройте соединительную розетку и проверьте работу переключателя безопасности.

Однофазный двигатель STEF/STOF-1, 2

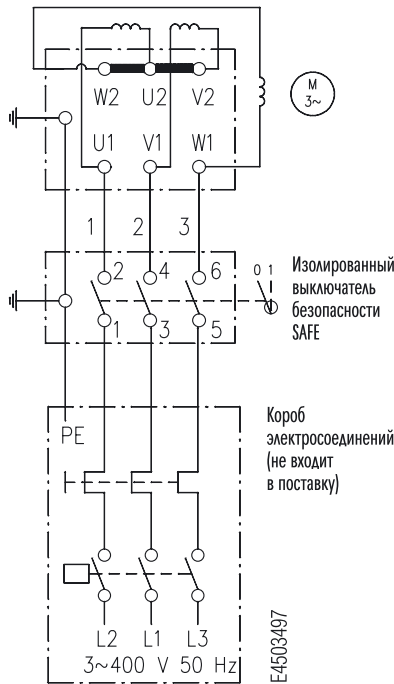


Однофазный двигатель STEF-3,4

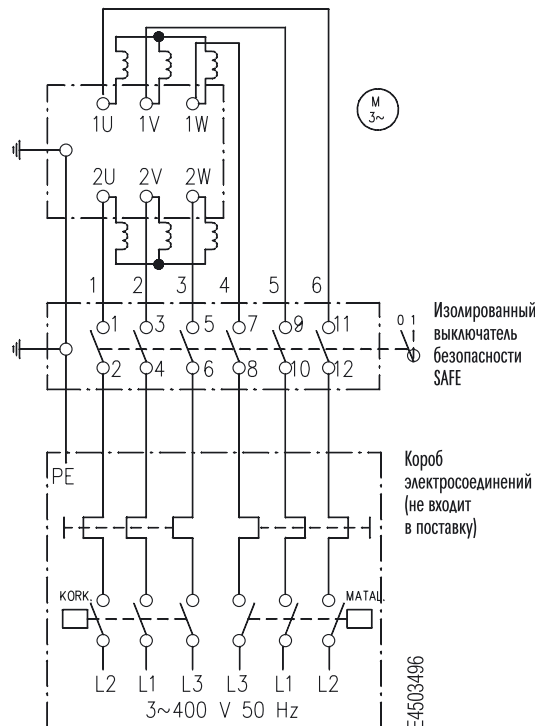


*) Эта схема обеспечивает автоматический повторный запуск вентилятора, в случае когда термозащита отключила электродвигатель.

Однокоростной двигатель, соединение по схеме "звезда"



Двухскоростной двигатель с разделными обмотками



Обслуживание

Вентилятору при правильной эксплуатации не требуется особого обслуживания, кроме контроля за состоянием подшипников. Этот контроль можно проводить, контролируя звук при работе подшипников. При работе в загрязненной атмосфере (например на кухне), достаточно очищать крыльчатку и кожух от накопившейся на них грязи через определенные промежутки времени.

Очистка крыльчатки, кожуха и вентиляционных каналов.

1. Отключите вентилятор от сети с помощью переключателя безопасности.
2. Для вентиляторов типоразмера 5, 6, 7 в поставку входят ручки, с помощью которых можно легко оторвать вентилятор. Прикрепите эти ручки к нижней части кожуха. Рис. 6.
3. Отверните крепежные винты примерно на 10 мм. для того, чтобы можно было выдвинуть вентилятор на петлях наружу. Защелки (1 или 2 шт. в зависимости от сборки) закрепляют автоматически вентилятор в наклонном состоянии (рис. 5).
4. Убедитесь, что защелка срабатывает правильно, а опорная пластина вентилятора и крепеж монтажной рамы находятся в рабочем состоянии.
5. Выполните очистку. Также можно очистить звукоизоляционный кожух вентилятора, причем изоляция защищена пластиной с отверстиями.
6. Когда работы по обслуживанию выполнены, освободите наклонные опоры нажатием на замковый рычаг (см. рис. 5) и опустите вентиляционную часть на место. Затяните винты

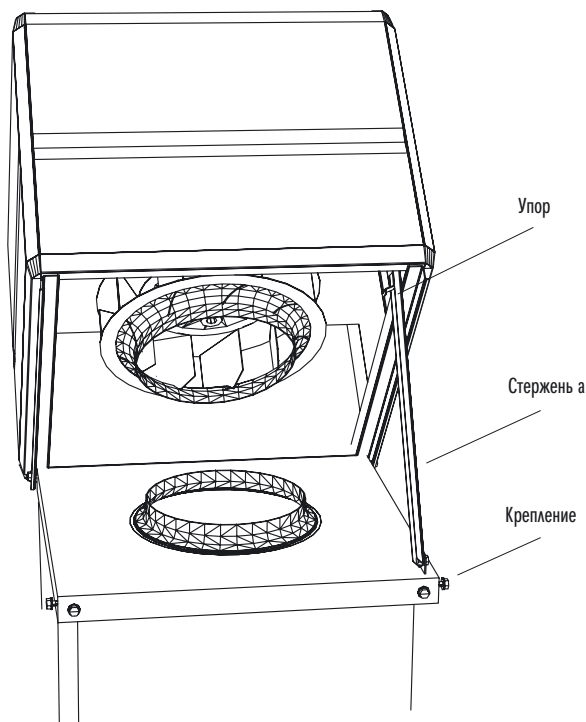


Рис. 5

крепления. Очистку кожуха вентилятора можно выполнить также через открытую сверху потолочную решетку.

Замена мотора и крыльчатки вентилятора.

1. Отключите вентилятор от эл.сети с помощью переключателя безопасности.
2. Откройте потолочную решетку вентилятора.
3. Наклоните вентиляторную часть до открытого положения (положение. очистка.), при котором части 2 и 3 окажутся наверху.
4. Откройте заднюю пластину вентилятора и вытяните крыльчатку вентилятора наружу с вала двигателя. При необходимости используйте приспособление для вытягивания. Внимание! Открытые вентиляционные трубы необходимо покрыть чем-либо перед началом работ, чтобы какие-либо части или рабочие инструменты не попали туда случайно.
5. Опустите вентиляционную часть обратно вниз, отсоедините эл. кабели от клеммы подключения и снимите двигатель с моторной полки.
6. Установите новый двигатель и вентиляторную часть в обратном порядке.
7. Закройте вентилятор, запустите его и проверьте, не появились ли посторонние звуки в вентиляторе.

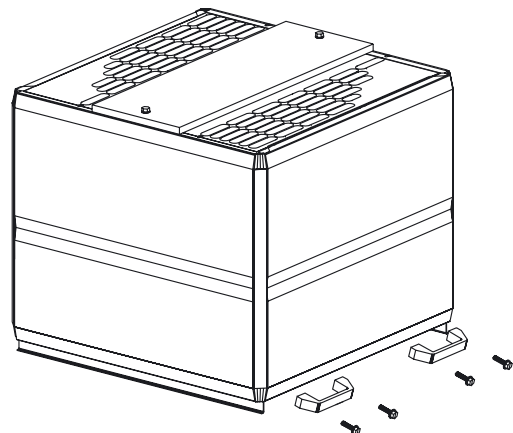


Рис. 6

Spare parts
Reservdelar
Varaosat
Запасные части
Varuosad
Ersatzteile
Reservele

Fan code Fläktkod Puhallin Код вентилятора Ventilaatori kood Ventilator Ventilatorkode	Spare parts code Fan Impeller Reservdelskod Fläkthjul Varaosakoodi Puhallinpyörä Код зап. части Крыльчатка Varuosa kood Tiivik Ersatzteilkode Laufrad Reservdelskode Ventilatorhjul	d mm	D	Fan code Fläktkod Puhallin Код вентилятора Ventilaatori kood Ventilator Ventilatorkode	Spare parts code Motor Reservdelskod Motor Varaosakoodi Moottori Код зап. части Двигатель Varuosa kood Mootor Ersatzteilkode Motor Reservdelskode Motor	d mm	IEC
STEF/STOF-1-104-c-1-3	STEF-99-01-01	14	245	STEF/STOF-1-104-c-1-3	STEF-99-02-01	14	71
STEF/STOF-1-004-c-1-3	STEF-99-01-01	14	245	STEF/STOF-1-004-c-1-3	STEF-99-02-37	14	63
STEF/STOF-1-406-c-1-3	STEF-99-01-01	14	245	STEF/STOF-1-406-c-1-3	STEF-99-02-39	14	71
STEF/STOF-1-408-c-1-3	STEF-99-01-01	14	245	STEF/STOF-1-408-c-1-3	STEF-99-02-38	14	71
STEF/STOF-2-104-c-1-3	STEF-99-01-02	14	305	STEF/STOF-2-104-c-1-3	STEF-99-02-04	14	71
STEF/STOF-2-004-c-1-3	STEF-99-01-02	14	305	STEF/STOF-2-004-c-1-3	STEF-99-02-37	14	63
STEF/STOF-2-006-c-1-3	STEF-99-01-02	14	305	STEF/STOF-2-006-c-1-3	STEF-99-02-40	14	71
STEF/STOF-2-406-c-1-3	STEF-99-01-02	14	305	STEF/STOF-2-406-c-1-3	STEF-99-02-39	14	71
STEF/STOF-2-408-c-1-3	STEF-99-01-02	14	305	STEF/STOF-2-408-c-1-3	STEF-99-02-38	14	71
STEF/STOF-3-104-c-1-3	STEF-99-01-03	14	372	STEF/STOF-3-104-c-1-3	STEF-99-02-08	14	71
STEF/STOF-3-004-c-1-3	STEF-99-01-04	19	372	STEF/STOF-3-004-c-1-3	STEF-99-02-14	19	71
STEF/STOF-3-006-c-1-3	STEF-99-01-03	14	372	STEF/STOF-3-006-c-1-3	STEF-99-02-40	14	71
STEF/STOF-3-406-c-1-3	STEF-99-01-04	19	372	STEF/STOF-3-406-c-1-3	STEF-99-02-15	19	80
STEF/STOF-3-408-c-1-3	STEF-99-01-04	19	372	STEF/STOF-3-408-c-1-3	STEF-99-02-16	19	80
STEF/STOF-4-104-c-1-3	STEF-99-01-05	19	410	STEF/STOF-4-104-c-1-3	STEF-99-02-13	19	80
STEF/STOF-4-004-c-1-3	STEF-99-01-05	19	410	STEF/STOF-4-004-c-1-3	STEF-99-02-32	19	80
STEF/STOF-4-406-c-1-3	STEF-99-01-05	19	410	STEF/STOF-4-406-c-1-3	STEF-99-02-15	19	80
STEF/STOF-4-408-c-1-3	STEF-99-01-05	19	410	STEF/STOF-4-408-c-1-3	STEF-99-02-16	19	80
STEF/STOF-4-006-c-1-3	STEF-99-01-06	14	410	STEF/STOF-4-006-c-1-3	STEF-99-02-33	14	71
STEF/STOF-5-004-c-1-3	STEF-99-01-07	24	480	STEF/STOF-5-004-c-1-3	STEF-99-02-19	24	90
STEF/STOF-5-006-c-1-3	STEF-99-01-08	19	480	STEF/STOF-5-006-c-1-3	STEF-99-02-20	19	80
STEF/STOF-5-408-c-1-3	STEF-99-01-07	24	480	STEF/STOF-5-408-c-1-3	STEF-99-02-35	24	90
STEF-6-006-c-1-3	STEF-99-01-09	24	600	STEF-6-006-c-1-3	STEF-99-02-23	24	90
STEF-6-612-c-1-3	STEF-99-01-10	28	600	STEF-6-612-c-1-3	STEF-99-02-24	28	100
STEF-6-812-c-1-3	STEF-99-01-10	28	600	STEF-6-812-c-1-3	STEF-99-02-25	28	100
STEF-7-006-c-1-3	STEF-99-01-11	38	744	STEF-7-006-c-1-3	STEF-99-02-26	38	132
STEF-7-008-c-1-3	STEF-99-01-11	38	744	STEF-7-008-c-1-3	STEF-99-02-27	38	132
STEF-7-612-c-1-3	STEF-99-01-11	38	744	STEF-7-612-c-1-3	STEF-99-02-28	38	132
STEF-7-812-c-1-3	STEF-99-01-11	38	744	STEF-7-812-c-1-3	STEF-99-02-29	38	132

Spare parts
Reservdelar
Varaosat (savunpoisto)
Запасные части
Varuosad
Ersatzteile
Reservelele

Fan code Fläktkod Puhallin Код вентилятора Ventilaatori kood Ventilator Ventilatorkode	Spare parts code Fan Impeller Reservdelskod Fläkthjul Varaosakoodi Puhallinpyörä Код зап. части Крыльчатка Varuosa kood Tiivik Ersatzteilkode Laufrad Reservdelskode Ventilatorhjul	d mm	D	Fan code Fläktkod Puhallin Код вентилятора Ventilaatori kood Ventilator Ventilatorkode	Spare parts code Motor Reservdelskod Motor Varaosakoodi Moottori Код зап. части Двигатель Varuosa kood Mootor Ersatzteilkode Motor Reservdelskode Motor	d mm	IEC
STEF-1-004-c-6-3	STEF-99-03-01	14	245	STEF-1-004-c-6-3	STEF-99-04-01	14	63
STEF-1-408-c-6-3	STEF-99-03-01	14	245	STEF-1-408-c-6-3	STEF-99-04-02	14	71
STEF-1-406-c-6-3	STEF-99-03-01	14	245	STEF-1-406-c-6-3	STEF-99-04-03	14	71
STEF-2-004-c-6-3	STEF-99-03-02	14	305	STEF-2-004-c-6-3	STEF-99-04-01	14	63
STEF-2-006-c-6-3	STEF-99-03-02	14	305	STEF-2-006-c-6-3	STEF-99-04-04	14	71
STEF-2-408-c-6-3	STEF-99-03-02	14	305	STEF-2-408-c-6-3	STEF-99-04-02	14	71
STEF-2-406-c-6-3	STEF-99-03-02	14	305	STEF-2-406-c-6-3	STEF-99-04-03	14	71
STEF-3-004-c-6-3	STEF-99-03-04	19	372	STEF-3-004-c-6-3	STEF-99-04-05	19	80
STEF-3-006-c-6-3	STEF-99-03-03	14	372	STEF-3-006-c-6-3	STEF-99-04-04	14	71
STEF-3-408-c-6-3	STEF-99-03-04	19	372	STEF-3-408-c-6-3	STEF-99-04-06	19	80
STEF-3-406-c-6-3	STEF-99-03-04	19	372	STEF-3-406-c-6-3	STEF-99-04-07	19	80
STEF-4-004-c-6-3	STEF-99-03-06	19	410	STEF-4-004-c-6-3	STEF-99-04-08	19	80
STEF-4-006-c-6-3	STEF-99-03-05	14	410	STEF-4-006-c-6-3	STEF-99-04-09	14	71
STEF-4-408-c-6-3	STEF-99-03-06	19	410	STEF-4-408-c-6-3	STEF-99-04-06	19	80
STEF-4-406-c-6-3	STEF-99-03-06	19	410	STEF-4-406-c-6-3	STEF-99-04-07	19	80
STEF-5-004-c-6-3	STEF-99-03-08	24	480	STEF-5-004-c-6-3	STEF-99-04-10	24	90
STEF-5-006-c-6-3	STEF-99-03-07	19	480	STEF-5-006-c-6-3	STEF-99-04-11	19	80
STEF-5-408-c-6-3	STEF-99-03-08	24	480	STEF-5-408-c-6-3	STEF-99-04-12	24	90
STEF-6-006-c-6-3	STEF-99-03-09	24	600	STEF-6-006-c-6-3	STEF-99-04-13	24	90
STEF-6-612-c-6-3	STEF-99-03-10	28	600	STEF-6-612-c-6-3	STEF-99-04-14	28	100
STEF-7-006-c-6-3	STEF-99-03-11	38	744	STEF-7-006-c-6-3	STEF-99-04-15	38	132
STEF-7-612-c-6-3	STEF-99-03-11	38	744	STEF-7-612-c-6-3	STEF-99-04-16	38	132



DECLARATION OF CONFORMITY

Manufacturer: Fläkt Woods Oy

Adress: Kalevantie 39
FIN-20520 Turku
Finland

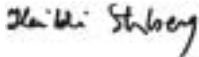
We declare herewith that

Products: Roof extraction fan serie type **STEF** and **STOF** with accessories

a) meet the fundamental requirements of the directives below, on condition that the mentioned products have been installed in accordance with the instructions included in the supply. Should any alterations be made in the products, this declaration will no longer apply.

Directives:
Consolidated Directive for Machinery 98/37/EEC
Consolidated EMC Directive 89/336/EEC
Consolidated Low voltage Directive 73/23/EEC
ATEX Directive 94/9/EC, TC 305/WG2/SG1 WI 00305066 Doc N107-2 (only STEF)

Date: 27.5.2004

Signature: 
Heikki Stenberg

Position of signatory: R&D Manager



FÖRSÄKRAN OM ÖVERENSSTÄMMELSE

Tillverkare: Fläkt Woods Oy

Adress: Kalevantie 39
FIN-20520 Turku
Finland

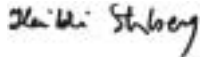
Vi försäkrar härmed att:

Produkterna: Takfläktserie typ **STEF** och **STOF** med tillbehören

a) uppfyller de grundläggande krav, som ställs i nedanstående direktiv under förutsättning att de ovannämnda produkter installeras i anläggning enligt medlevererad instruktion. Om ändringar görs på produkten blir denna försäkran ogiltig.

Direktiv:
Konsoliderad Maskindirektiv 98/37/EEC
Konsoliderad EMC Direktiv 89/336/EEC
Konsoliderad Lågspänningsdirektiv 73/23/EEC
ATEX Direktiv 94/9/EC, TC 305/WG2/SG1 WI 00305066 Doc N107-2 (gäller bara STEF)

Datum: 27.5.2004

Signatur: 
Heikki Stenberg

Ställning: Produktutvecklingschef



VAATIMUSTENMUKAISUUSVAKUUTUS

Valmistaja: Fläkt Woods Oy

Osoite: Kalevantie 39
FIN-20520 Turku
Finland

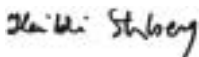
Vakuuttaa täten, että

Tuotteet: huippuimurisarja **STEF** ja **STOF** lisätarvikkeineen

a) täyttää allaolevien direktiivien olennaiset vaatimukset edellyttäen, että mainitut tuotteet asennetaan laitokseen noudattaen laitteen mukana seuraavia ohjeita. Jos tuotteisiin tehdään muutoksia, ei tämä vakuutus ole voimassa.

Direktiivit:
Konsolidoitu Konedirektiivi 98/37/EEC
Konsolidoitu EMC- direktiivi 89/336/EEC
Konsolidoitu Pienjännitedirektiivi 73/23/EEC
ATEX-Direktiivi 94/9/EC, TC 305/WG2/SG1 WI 00305066 Doc N107-2 (vain STEF)

Päiväys: 27.5.2004

Allekirjoitus: 
Heikki Stenberg

Asema: Tuotekehityspäällikkö



KONFORMITÄTSEKTLÄRUNG

Hesrteller: Fläkt Woods Oy

Adresse: Kalevantie 39
FIN-20520 Turku
Finnland

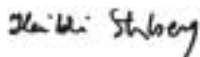
Wir versichern hiermit, daß die

Produkte: Dachventilatoren **STEF** und **STOF** samt Zubehörteilen

a) die wesentlichen Gesundheits- und Sicherheitsanforderungen der oben erwähnten Direktiven und die auf sie bezüglichen Änderungen erfüllt, vorausgesetzt, daß bei der installation in Anlagen die mit dem Gerät gelieferten Anweisungen befolgt werden. Werden am Gerät Veränderungen vorgenommen, ist diese Versicherung nicht mehr gültig.

Die Direktiven:
Die maschinendirektive der EC 98/37/EEC
EMC-Direktive 89/336/EEC
Niederspannungsrichtlinie 73/23/EEC
ATEX Richtlinie 94/9/EG, TC 305/WG2/SG1 WI 00305066 Doc N107-2 (nur STEF)

Datum: 27.5.2004

Unterschrift: 
Heikki Stenberg

Position: Produktentwicklungsleiter



Fläkt Woods Oy Kalevantie 39 FIN-20520 Turku Finland
t +358 20 442 3000 f +358 20 442 3016
w www.flaktwoods.com

FläktWoods