

KVWF Чиллер с водяным охлаждением конденсатора

Типоразмеры 1001–9604



Показатели энергетической эффективности

KVWF

Показатели энергетической эффективности ESEER и IPLV

В Европе и во всем мире уделяют все большее внимание повышению энергетической эффективности кондиционеров. В США уже многие годы применяется показатель, характеризующий эффективность не только при номинальных условиях, но и при частичной нагрузке, когда температура наружного воздуха ниже номинальной и задействована лишь часть ступеней производительности компрессоров.

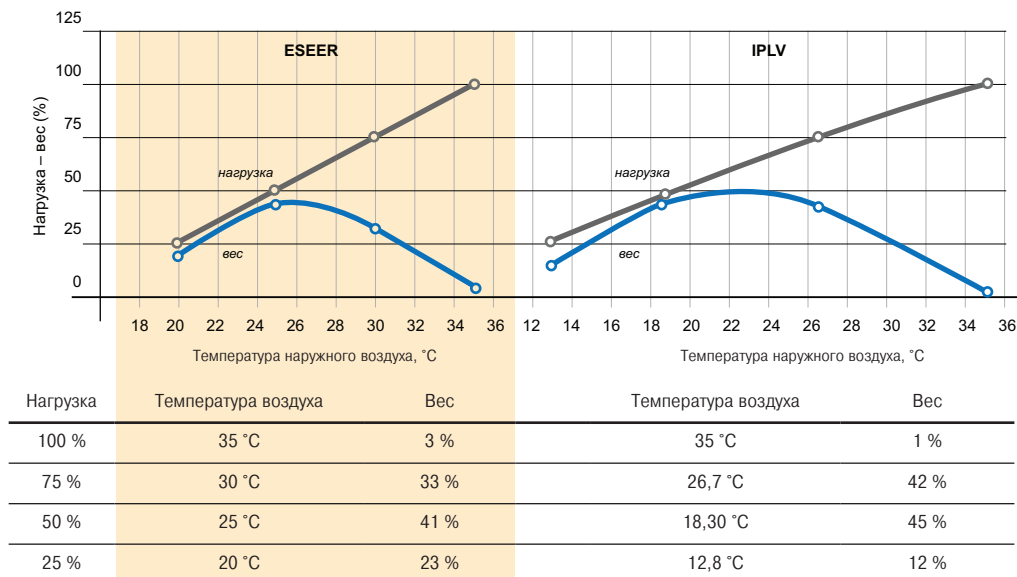
ARI (Институт кондиционирования воздуха и холодильной техники, США) определяет этот показатель, IPLV (интегральный показатель частичной нагрузки), следующим образом:

$$IPLV\ ARI = (1 * EER100 \% + 42 * EER75 \% + 45 * EER50 \% + 12 * EER25 \%) / 100$$

Стандарт ARI

где EER100 %, EER75 %, EER50 %, EER25 % – показатели энергетической эффективности чиллера при различных нагрузках (100, 75, 50 и 25 % соответственно), вычисленные при приведенных ниже температурах наружного воздуха. Температура воды на выходе испарителя принята равной 6,7 °С при всех нагрузках, разность температур при полной нагрузке равна 5 °С. Множители 1, 42, 45 и 12 – это весовые коэффициенты, которые характеризуют время работы с соответствующей нагрузкой. Эти коэффициенты рассчитаны ARI на основе статистики, собранной для разных типов зданий и условий эксплуатации в 29 городах США.

Температура на выходе испарителя ΔT при полной нагрузке	6,7 °С, постоянная 5 °С			
Нагрузка	100 %	75 %	50 %	25 %
Температура наружного воздуха	35 °С	26,7 °С	18,3 °С	12,8 °С



Показатели энергетической эффективности

В Европе предлагается использовать спецификацию EECAC (Оценка энергетической эффективности и сертификация кондиционеров воздуха) с показателем энергетической эффективности ESEER.

$$ESEER = (3 * EER_{100\%} + 33 * EER_{75\%} + 41 * EER_{50\%} + 23 * EER_{25\%}) / 100$$

Предложенный показатель EECAC

Температура на выходе испарителя 6,7 °C

ΔT при полной нагрузке	5 °C			
Нагрузка	100 %	75 %	50 %	25 %
Температура воды на входе конденсатора	30 °C	26 °C	22 °C	18 °C

Применение показателей эффективности

Выбрав подходящий показатель и оценив требуемый расход холода для летнего сезона (кВт·ч), можно рассчитать сезонное потребление электроэнергии (кВт·ч) по следующей формуле:

$$\text{Потребляемая электроэнергия} = \text{Требуемый расход холода} / \text{Показатель энергетической эффективности}$$

Для более точного “динамического” расчета потребляемой энергии требуется знать кривые нагрузки, учитывающие температуру наружного воздуха, местоположение и часы работы.

По этим данным консультанты и проектировщики могут выполнить расчет с учетом типа здания, места размещения агрегата, типа тепловой нагрузки и т.п. Они могут также определить наиболее информативный для данной установки показатель эффективности и сравнить эффективность применимых систем по этому показателю.

Типоразмер	IPLV	ESEER
1001	4,44	4,48
1201	6,52	6,35
1301	5,68	5,49
1351	6,46	6,28
1601	5,95	5,74
1801	6,52	6,35
2002	6,14	6,04
2402	6,48	6,39
2602	5,97	5,87
2702	6,58	6,48
3202	6,10	6,00
3602	6,50	6,41
4202	5,93	5,82
4502	6,19	6,09
4802	6,45	6,35

Типоразмер	IPLV	ESEER
5003	5,86	5,78
5203	6,38	6,31
5403	6,34	6,27
5414	6,51	6,43
2904	6,20	6,14
6404	6,03	5,98
6804	6,48	6,40
7204	6,42	6,35
7804	6,12	6,06
8404	5,77	5,73
9004	6,07	6,01
9604	6,37	6,29

IPLV (интегральный показатель частичной нагрузки) – стандартный показатель ARI

ESEER (европейский сезонный показатель энергетической эффективности) – показатель в предлагаемой спецификации EECAC

Описание агрегата

Высокая эффективность

Данные агрегаты отличаются высоким показателем энергетической эффективности (EER) и использованием хладагента R134a.

Высокая эффективность агрегатов достигнута за счет точного подбора производительности каждого компонента с учетом характеристик экологически безвредного хладагента R134a. Особое внимание было уделено теплообменным поверхностям, вентиляторам и компрессорам.

Новые змеевики конденсатора отличаются большей площадью, а новые асимметричные испарители оснащены усовершенствованным и более эффективным распределителем жидкого и газообразного хладагента.

Вентиляторы повышенной эффективности отрегулированы так, чтобы оптимизировать расход воздуха через секцию конденсатора и гарантировать бесшумность при всех рабочих условиях.

Новые винтовые компрессоры специально разработаны для хладагента R134a. Производительность каждого компрессора плавно регулируется в интервале от 100 до 50 %. Это дает возможность точно согласовать потребляемую мощность системы с текущей тепловой нагрузкой, что, в свою очередь, позволяет уменьшить количество пусков компрессора и увеличить надежность машины. Система регулирования температуры воды на выходе из испарителя, работающая по алгоритму Quick Mind, гарантирует минимальные отклонения от уставки (+/- 0,5 °C, т.е. в пределах погрешности датчика) и существенно снижает время работы компрессора.

Преимущества плавного регулирования производительности отдельных компрессоров усиливаются при использовании электронных расширительных клапанов (доступны для всех чиллеров данной серии).

Их точность и малая инерционность позволяет оптимизировать холодопроизводительность и очень быстро выйти на стабильный рабочий режим даже при работе с частичной нагрузкой.

Согласованность всех компонентов по производительности существенно повышает энергетическую эффективность чиллеров этой серии и, соответственно, снижает их эксплуатационные расходы.

Чиллеры вода-вода

Агрегат заправляется холодильным маслом и хладагентом и проверяется на заводе-изготовителе. На месте монтажа необходимо выполнить только гидравлические и электрические подключения. Агрегат заправлен хладагентом R134a.

Стандартная комплектация агрегата

Корпус

Корпус изготовлен из толстой листовой стали горячего цинкования с полиэфирным покрытием. Этот самонесущий корпус обеспечивает простой доступ к внутренним компонентам агрегата для проведения текущего обслуживания и ремонта. Благодаря оптимальной компоновке агрегат отличается небольшими размерами.

Винтовые компрессоры

Бессальниковые винтовые компрессоры с двумя роторами – с пятью и шестью зубьями. Ротор с 5 зубьями надет на вал двухполюсного электродвигателя (2950 мин⁻¹). При каждом обороте двигателя происходит пять операций сжатия газа, поэтому газ нагнетается непрерывно, без пульсаций, свойственных поршневым компрессорам. Роторы и гнезда подшипников изготавливаются на самых современных станках с числовым программным управлением. Производительность компрессора плавно регулируется в диапазоне от 100 до 50 %. Помимо того что чиллеры поддерживают стандартную функцию разгрузки перед пуском, двигатели оснащены устройствами для снижения пускового тока компрессора. Обратный клапан на линии нагнетания предотвращает обратное вращение ротора при отключении компрессора. Специальные необслуживаемые подшипники отличаются очень большой долговечностью. Принудительная смазка осуществляется без масляного насоса. Высокоэффективный встроенный маслоотделитель обеспечивает постоянное наличие масла в компрессоре. Динамически сбалансированные роторы не создают вибраций, свойственных поршневым компрессорам. Отсутствие вибраций и такого “слабого звена” как входные и выходные клапаны, сравнительно небольшое число движущихся частей, а также очень малые производственные допуски и тщательно продуманный контроль качества обеспечивают бесшумность и высокую надежность компрессора. Каждый компрессор оснащен устройством тепловой защиты двигателя с ручным возвратом в рабочее положение, регулятором температуры нагнетания, регулятором уровня масла, маслоуказателем и электронагревателем, который подогревает масло при отключении компрессора.

Описание агрегата

Теплообменник «вода-хладагент»

Кожухотрубный испаритель с несимметричной схемой холодильного контура, которая обеспечивает необходимую скорость течения хладагента в трубах при переходе от жидкой фазы к газообразной. Стальной кожух защищен от образования конденсата пенопластовой теплоизоляцией. Медные трубы развальцованы в трубных решетках и имеют внутреннее оребрение для улучшения теплообмена.

Теплообменник «хладагент-вода»

Медные трубы с внешним оребрением развальцованы в трубных решетках и заключены в стальной кожух. Крышки кожуха снимаются, открывая доступ к трубным решеткам. Теплообменник в стандартном исполнении оснащается фитингами для присоединения к градирне. По заказу его можно оборудовать для охлаждения артезианской водой.

Холодильный контур

Основные компоненты холодильного контура

- обратный клапан на линии нагнетания компрессора,
- запорный клапан на линии нагнетания компрессора,
- запорный клапан на жидкостной линии,
- электромагнитный клапан на жидкостной линии,
- фильтр-осушитель со сменным элементом,
- смотровое стекло с индикатором влажности,
- терморегулирующий вентиль с внешним уравниванием,
- предохранительный клапан на стороне высокого давления,
- предохранительный клапан на стороне низкого давления,
- датчики высокого и низкого давления,
- реле высокого давления,
- дифференциальное реле давления воды.

Шкаф с электроаппаратурой

Шкаф с электроаппаратурой соответствует стандарту EN 60204-1/EC 204-1 и включает в себя следующее оборудование:

- трансформатор питания цепей управления,
- вводной выключатель, заблокированный с дверью,
- силовая цепь с системой шин,
- предохранители и контакторы компрессоров,
- выходы общего сигнала отказа,
- зажимы для подключения удаленного выключателя,
- блок пружинных зажимов для подключения цепей управления,
- контроллер,
- реле контроля фаз.

Базовая модель

Агрегат без теплоутилизатора.

Модель с функцией частичной утилизации теплоты (b=2)

Чиллер с воздушным конденсатором с функцией частичной утилизации теплоты. Данная модель отличается от базовой наличием теплообменника хладагент-вода на линии нагнетания. Этот пароохладитель установлен последовательно с конденсатором и обеспечивает производство горячей воды для хозяйственных нужд или для других целей. Теплопроизводительность этого теплоутилизатора приблизительно равна потребляемой мощности компрессора. Каждый теплообменник по умолчанию оборудуется нагревателем для защиты от замораживания.

Описание агрегата

Модель с функцией полной утилизации теплоты (b=3)

Чиллер с водяным конденсатором с функцией полной утилизации теплоты. Чиллеры данной модели оборудованы мощным водяным конденсатором с двумя водяными контурами. Кожух конденсатора стальной со съемными крышками, теплоизолирован слоем неопрена с закрытыми ячейками. Производительность теплообменника позволяет полностью утилизировать теплоту конденсации для нагрева воды (вторичный контур или контур утилизации теплоты). Горячая вода может употребляться для хозяйственных нужд или для других целей. Теплопроизводительность этого теплоутилизатора приблизительно равна сумме холодопроизводительности и потребляемой мощности компрессора.

Принадлежности

Звукоизолирующий кожух
Резиновые виброизоляторы
Клапан на стороне всасывания компрессора
Усиленная теплоизоляция испарителя
Конденсаторы из никелированной меди
Фланцевые соединения испарителя (если они не являются стандартными)
Реле протока воды через испаритель (монтируется на месте)
Клапан давления для линии артезианской воды (14/30 °C)
Автоматический выключатель компрессора
Сухие контакты сигнализации о рабочем состоянии компрессора
Пульт дистанционного управления
Блок диспетчерского управления (монтируется на месте)
Реле насоса
Маркированные кабели
Электронные расширительные клапаны (если они не являются стандартными)

Описание агрегата

KVWF Особенности системы управления

Контроллер	W	3000
Многоязычное меню		X
Реле чередования фаз		X
Общий сигнал отказа		X
Журнал отказов		X
Функция регистрации отказов "Черный ящик"		X
Задание суточных и недельных программ		пар.
Индикация температуры на входе/выходе испарителя		X
Индикация температуры на входе конденсатора		X
Индикация отказов компрессора/контура		X
Индикация общего сигнала отказа		X
Регулирование выходной температуры по алгоритму Quick Mind		X
Откачка при останове		X
Управление последовательностью пуска компрессоров		X
Автоматическое выравнивание времени работы компрессоров		X
Пульт дистанционного управления		зак.
Местное/дистанционное диспетчерское управление через браузер и FWS		зак.
Протокол связи		X
Коммуникационный шлюз Metasys Johnson Controls		зак.
Протокол связи Modbus		зак.
Протокол связи Bacnet		зак.
Интерфейс для подключения к сети LonWorks		зак.
Коммуникационный шлюз Siemens		зак.
Дистанционное включение/отключение с помощью внешнего сухого контакта		X
Дистанционное переключение уставки с помощью внешнего контакта		зак.
Задание уставки с помощью внешнего сигнала (4-20 мА)		зак.
Плавное регулирование компрессоров		X
Реле управления насосом		зак.
Дистанционный сброс нагрузки с помощью внешнего контакта		зак.
Подключение к блоку диспетчерского управления		зак.

- X стандартная функция или компонент
 зак. по заказу
 пар. требует изменения параметров конфигурации

Общие технические характеристики

ТИПОРАЗМЕР	1001	1201	1301	1351	1601	1801	2002
(1) KVWF (b=0)							
Холодопроизводительность, кВт	233	283	321	362	424	479	460
Потребляемая мощность компрессора, кВт	51	60	68	74	89	102	99
Суммарная потребляемая мощность агрегата, кВт	51	60	68	74	89	102	99
Расход воды через теплообменник, м ³ /ч	40	49	55	62	73	82	79
Гидравлическое сопротивление теплообменника, кПа	42	42	37	47	27	34	29
Контроллер W	3000	3000	3000	3000	3000	3000	3000
(1) (5) KVWF (b=2)							
Холодопроизводительность, кВт	242	294	333	376	440	497	478
Потребляемая мощность компрессора, кВт	49	58	66	71	86	99	95
Суммарная потребляемая мощность агрегата, кВт	49	58	66	71	86	99	95
Теплопроизводительность пароохладителя, кВт	45	53	61	66	79	91	88
Расход воды через испаритель, м ³ /ч	42	51	57	65	76	86	82
Гидравлическое сопротивление испарителя, кПа	45	45	40	51	29	37	31
Расход воды через пароохладитель, м ³ /ч	8	9	11	11	14	16	15
Гидравлическое сопротивление пароохладителя, кПа	11	16	14	16	16	22	11
Контроллер W	3000	3000	3000	3000	3000	3000	3000
(1) (6) KVWF (b=3)							
Холодопроизводительность, кВт	215	254	286	324	377	430	409
Потребляемая мощность компрессора, кВт	62	73	81	89	106	125	117
Суммарная потребляемая мощность агрегата, кВт	62	73	81	89	106	125	117
Производительность теплоутилизатора, кВт	274	323	362	408	477	547	519
Расход воды через испаритель, м ³ /ч	37	44	49	56	65	74	70
Гидравлическое сопротивление испарителя, кПа	36	34	29	38	21	27	23
Расход воды через теплоутилизатор, м ³ /ч	48	56	63	71	83	95	90
Гидравлическое сопротивление теплоутилизатора, кПа	58	57	59	60	62	72	52
Контроллер W	3000	3000	3000	3000	3000	3000	3000
Компрессоры							
Количество компрессоров	1	1	1	1	1	1	2
Количество контуров	1	1	1	1	1	1	2
Количество ступеней мощности агрегата (стандартно + по заказу)	3	3	3	3	3	3	6
Заправка							
Хладагент, кг	43,6	47	49,6	48,5	75	73,2	94
Масло, кг	15	22	22	22	28	28	30
Эксплуатационная масса, кг	1610	2070	2100	2120	3160	3180	3050
Уровень звуковой мощности, дБА (3)	94	97	97	97	97	97	97
Уровень звукового давления, дБА (4)	77	80	80	80	80	80	80

- (1) Температура воды на входе/выходе испарителя 12/7 °C
Температура воды на входе/выходе конденсатора 30/35 °C
(3) На расстоянии 1 м (см. раздел "Уровень шума при полной нагрузке")
(4) Согласно ISO 3744 (см. раздел "Уровень шума при полной нагрузке")
(5) Температура воды на входе/выходе пароохладителя 40/45 °C
(6) Температура воды на входе/выходе конденсатора 40/45 °C

Общие технические характеристики

ТИПОРАЗМЕР	2402	2602	2702	3202	3602	4202	4502
(1) KVWF (b=0)							
Холодопроизводительность, кВт	559	643	733	826	953	1089	1153
Потребляемая мощность компрессора, кВт	119	137	148	176	204	233	242
Суммарная потребляемая мощность агрегата, кВт	119	137	148	176	204	233	242
Расход воды через теплообменник, м ³ /ч	96	111	126	142	164	187	199
Гидравлическое сопротивление теплообменника, кПа	43	31	43	55	53	47	53
Контроллер W	3000	3000	3000	3000	3000	3000	3000
(1) (5) KVWF (b=2)							
Холодопроизводительность, кВт	580	667	760	857	989	1130	1196
Потребляемая мощность компрессора, кВт	115	132	143	170	197	224	233
Суммарная потребляемая мощность агрегата, кВт	115	132	143	170	197	224	233
Теплопроизводительность пароохладителя, кВт	106	122	132	157	182	208	216
Расход воды через испаритель, м ³ /ч	100	115	131	148	170	194	206
Гидравлическое сопротивление испарителя, кПа	46	33	46	59	57	51	57
Расход воды через пароохладитель, м ³ /ч	18	21	23	27	32	36	38
Гидравлическое сопротивление пароохладителя, кПа	16	14	16	16	22	22	24
Контроллер W	3000	3000	3000	3000	3000	3000	3000
(1) (6) KVWF (b=3)							
Холодопроизводительность, кВт	502	573	655	736	855	971	1030
Потребляемая мощность компрессора, кВт	146	162	179	211	250	277	290
Суммарная потребляемая мощность агрегата, кВт	146	162	179	211	250	277	290
Производительность теплоутилизатора, кВт	639	726	824	935	1090	1231	1303
Расход воды через испаритель, м ³ /ч	86	99	113	127	147	167	177
Гидравлическое сопротивление испарителя, кПа	34	24	34	43	43	38	42
Расход воды через теплоутилизатор, м ³ /ч	111	126	143	162	189	214	226
Гидравлическое сопротивление теплоутилизатора, кПа	56	59	61	59	71	64	67
Контроллер W	3000	3000	3000	3000	3000	3000	3000
Компрессоры							
Количество компрессоров	2	2	2	2	2	2	2
Количество контуров	2	2	2	2	2	2	2
Количество ступеней мощности агрегата (стандартно + по заказу)	6	6	6	6	6	6	6
Заправка							
Хладагент, кг	94	103	100	131	144	213	210
Масло, кг	44	44	44	56	56	56	56
Эксплуатационная масса, кг	3680	4000	4040	5160	5850	6270	6320
Уровень звуковой мощности, дБА (3)	99	99	99	99	99	99	99
Уровень звукового давления, дБА (4)	81	81	81	81	81	81	81

- (1) Температура воды на входе/выходе испарителя 12/7 °С
Температура воды на входе/выходе конденсатора 30/35 °С
- (3) На расстоянии 1 м (см. раздел "Уровень шума при полной нагрузке")
- (4) Согласно ISO 3744 (см. раздел "Уровень шума при полной нагрузке")
- (5) Температура воды на входе/выходе пароохладителя 40/45 °С
- (6) Температура воды на входе/выходе конденсатора 40/45 °С

Общие технические характеристики

ТИПОРАЗМЕР	4802	5003	5203	5403	5414	5904	6404
(1) KVWF (b=0)							
Холодопроизводительность, кВт	1216	1283	1353	1403	1466	1560	1687
Потребляемая мощность компрессора, кВт	251	278	291	306	297	325	354
Суммарная потребляемая мощность агрегата, кВт	251	278	291	306	297	325	354
Расход воды через теплообменник, м ³ /ч	209	221	233	242	252	269	290
Гидравлическое сопротивление теплообменника, кПа	59	66	52	55	43	49	42
Контроллер W	3000	3000	3000	3000	3000	3000	3000
(1) (5) KVWF (b=2)							
Холодопроизводительность, кВт	1262	1331	1403	1456	1521	1619	1750
Потребляемая мощность компрессора, кВт	243	268	281	295	286	313	342
Суммарная потребляемая мощность агрегата, кВт	243	268	281	295	286	313	342
Теплопроизводительность пароохладителя, кВт	224	248	260	273	265	290	316
Расход воды через испаритель, м ³ /ч	217	229	242	251	262	279	301
Гидравлическое сопротивление испарителя, кПа	64	71	55	60	46	52	45
Расход воды через пароохладитель, м ³ /ч	39	43	45	47	46	50	55
Гидравлическое сопротивление пароохладителя, кПа	26	18	20	22	16	16	16
Контроллер W	3000	3000	3000	3000	3000	3000	3000
(1) (6) KVWF (b=3)							
Холодопроизводительность, кВт	1089	1147	1212	1260			
Потребляемая мощность компрессора, кВт	304	336	355	375			
Суммарная потребляемая мощность агрегата, кВт	304	336	355	375			
Производительность теплоутилизатора, кВт	1374	1463	1545	1613			
Расход воды через испаритель, м ³ /ч	187	197	209	217			
Гидравлическое сопротивление испарителя, кПа	47	53	41	45			
Расход воды через теплоутилизатор, м ³ /ч	239	254	269	280			
Гидравлическое сопротивление теплоутилизатора, кПа	70	62	66	69			
Контроллер W	3000	3000	3000	3000			
Компрессоры							
Количество компрессоров	2	3	3	3	4	4	4
Количество контуров	2	3	3	3	4	4	4
Количество ступеней мощности агрегата (стандартно + по заказу)	6	6	6	6	8	8	8
Заправка							
Хладагент, кг	207	197	203	201	201	231	295
Масло, кг	56	84	84	84	88	100	112
Эксплуатационная масса, кг	6360	7890	7930	7960	8280	9380	11410
Уровень звуковой мощности, дБА (3)	99	101	101	101	102	102	102
Уровень звукового давления, дБА (4)	81	82	82	82	83	83	83

- (1) Температура воды на входе/выходе испарителя 12/7 °C
Температура воды на входе/выходе конденсатора 30/35 °C
(3) На расстоянии 1 м (см. раздел "Уровень шума при полной нагрузке")
(4) Согласно ISO 3744 (см. раздел "Уровень шума при полной нагрузке")
(5) Температура воды на входе/выходе пароохладителя 40/45 °C
(6) Температура воды на входе/выходе конденсатора 40/45 °C

Общие технические характеристики

ТИПОРАЗМЕР	6804	7204	7804	8404	9004	9604
(1) KVWF (b=0)						
Холодопроизводительность, кВт	1797	1906	2043	2178	2306	2432
Потребляемая мощность компрессора, кВт	381	408	436	465	484	503
Суммарная потребляемая мощность агрегата, кВт	381	408	436	465	484	503
Расход воды через теплообменник, м ³ /ч	309	328	352	375	397	419
Гидравлическое сопротивление теплообменника, кПа	47	53	62	48	53	59
Контроллер W	3000	3000	3000	3000	3000	3000
(1) (5) KVWF (b=2)						
Холодопроизводительность, кВт	1865	1977	2119	2259	2393	2523
Потребляемая мощность компрессора, кВт	368	394	421	449	467	485
Суммарная потребляемая мощность агрегата, кВт	368	394	421	449	467	485
Теплопроизводительность парохладителя, кВт	340	364	389	415	432	449
Расход воды через испаритель, м ³ /ч	321	340	365	389	412	434
Гидравлическое сопротивление испарителя, кПа	51	57	67	51	57	64
Расход воды через парохладитель, м ³ /ч	59	63	68	72	75	78
Гидравлическое сопротивление парохладителя, кПа	19	22	22	22	24	26
Контроллер W	3000	3000	3000	3000	3000	3000
Компрессоры						
Количество компрессоров	4	4	4	4	4	4
Количество контуров	4	4	4	4	4	4
Количество ступеней мощности агрегата (стандартно + по заказу)	8	8	8	8	8	8
Заправка						
Хладагент, кг	291	288	357	427	420	413
Масло, кг	112	112	112	112	112	112
Эксплуатационная масса, кг	11460	11520	11930	12350	12430	12520
Уровень звуковой мощности, дБА (3)	102	102	102	102	102	102
Уровень звукового давления, дБА (4)	83	83	83	83	83	83

- (1) Температура воды на входе/выходе испарителя 12/7 °С
Температура воды на входе/выходе конденсатора 30/35 °С
(3) На расстоянии 1 м (см. раздел "Уровень шума при полной нагрузке")
(4) Согласно ISO 3744 (см. раздел "Уровень шума при полной нагрузке")
(5) Температура воды на входе/выходе пар-оохладителя 40/45 °С
(6) Температура воды на входе/выходе конденсатора 40/45 °С

Рабочий диапазон

		KVWF (b=0)		KVWF (b=0)	KVWF (b=3)	KVWF (b=2)		
		Испаритель		Мин.	Макс.	Конденсатор-теплоутилизатор	Пароохладитель	
		Мин.	Макс.				Мин.	Макс.
Температура воды на входе теплообменника	°C	8 (1)	23 (1)	10 (2)	51 (2)	18 (2)	-	
Температура воды на выходе теплообменника	°C	5 [1] [3]	15 (1)	26 (2)	55 [4] [5]	26 (2)	-	
Разность температур	°C	3	8	4	16	4	-	

Данные пределы температуры действительны, если расход воды соответствует диапазону, указанному в разделе «Гидравлические характеристики».

(1) Температура воды на входе/выходе конденсатора 30/35 °C

(2) Температура воды на входе/выходе испарителя 12/7 °C

(6) В диапазоне температур до -8 °C используйте антифриз. Если агрегат должен работать при более низких температурах, обратитесь в отдел продаж нашей компании.

(4) Данные относятся только к агрегатам с функцией полной утилизации теплоты.

(5) При условии, что температура хладагента в испарителе не ниже -3 °C. Если агрегат должен работать при более низких температурах, обратитесь в отдел продаж нашей компании.

Раствор этиленгликоля

Если в качестве теплоносителя используется водный раствор этиленгликоля, технические характеристики чиллера изменяются. Соответствующие поправочные коэффициенты приведены в следующей таблице.

	0	Точка замерзания, °C						
		-5	-10	-15	-20	-25	-30	-35
		Содержание этиленгликоля, массовые проценты						
	0	12 %	20 %	30 %	35 %	40 %	45 %	50 %
cPf	1	0,985	0,98	0,974	0,97	0,965	0,964	0,96
cQ	1	1,02	1,04	1,075	1,14 1	1,14	1,17	1,2
cdp	1	1,07	1,1	1,18	1,22	1,24	1,27	1,3

cPf = поправочный коэффициент для холодопроизводительности

cQ = поправочный коэффициент для расхода

cdp = поправочный коэффициент для падения давления

Сведения о применении других антифризов (например, пропиленгликоля) можно получить в нашем отделе продаж.

Степень загрязнения

Приведенные рабочие характеристики относятся к агрегатам с чистыми теплообменниками (коэффициент загрязнения = 1). В следующей таблице даны поправки на загрязнение теплообменников.

Степень загрязнения	Испаритель			Теплоутилизатор			Пароохладитель		
	f1	fk1	fx1	f2	fk2	fx2	f3	fk3	fx3
-54,4 x 10 [M ² C/Вт]	1	1	1	0,99	1,03	1,03	0,99	1,03	1,03
-40,86 x 10 [M ² C/Вт]	0,96	0,99	0,99	0,98	1,04	1,04	0,98	1,04	1,04
-41,72 x 10 [M ² C/Вт]	0,93	0,98	0,98	0,95	1,06	1,06	0,95	1,06	1,06

f1 - f2 - f3 поправочные коэффициенты для холодо- и теплопроизводительности

fk1 - fk2 - fk3 поправочные коэффициенты для потребляемой мощности компрессора

fx1 - fx2 - fx3 поправочные коэффициенты для общей потребляемой мощности

Гидравлические характеристики

KVWF

Расход воды и падение давления

Расход воды через кожухотрубный теплообменник рассчитывается следующим образом:

$$Q = P \times 0,86 / Dt$$

Q: расход воды, м³/ч

Dt: разность температур воды на входе и выходе, °C

P: теплопроизводительность теплообменника, кВт

Гидравлическое сопротивление рассчитывается следующим образом: $Dp = K \times Q^2 / 1000$

Q: расход воды, м³/ч

Dp: падение давления, кПа

K: типоразмерный коэффициент

ТИПО-РАЗМЕР	Испаритель				Тепл. (1) – Конд. (2)			Пароохладитель		
	K	Q мин. м ³ /ч	Q макс. м ³ /ч	О.в. мин. м ³	K	Q мин. м ³ /ч	Q макс. м ³ /ч	K	Q мин. м ³ /ч	Q макс. м ³ /ч
1001	26,3	21,4	74,5	2,1	12,9	14,7	73,8	186	0,0	9,9
1201	17,5	28,0	108,0	2,5	12,9	14,7	73,8	186	0,0	11,7
1301	12,1	28,0	114,0	2,9	10,5	16,3	83,7	124	0,0	13,4
1351	12,1	28,0	114,0	3,2	9,3	17,3	93,6	124	0,0	14,5
1601	5,0	42,0	162,0	3,8	6,4	20,8	110,1	86,4	0,0	17,2
1801	5,0	42,0	162,0	4,3	5,3	22,8	125,1	86,4	0,0	19,9
2002	4,6	42,0	171,0	3,3	3,2	29,4	147,1	46,5	0,0	19,2
2402	4,6	42,0	171,0	4,0	3,2	29,4	147,1	46,5	0,0	23,2
2602	2,5	55,8	201,0	4,6	2,6	32,5	167,1	31,0	0,0	26,6
2702	2,7	55,8	210,0	5,3	2,3	34,5	189,1	31,0	0,0	28,9
3202	2,7	55,8	221,0	5,9	1,6	41,5	215,1	21,6	0,0	34,2
3602	2,0	102,0	300,0	6,8	1,3	45,5	248,1	21,6	0,0	39,7
4202	1,4	117,0	313,0	7,8	0,9	54,0	283,1	17,0	0,0	45,2
4502	1,4	124,0	330,0	8,3	0,8	57,0	299,1	17,0	0,0	47,0
4802	1,4	131,0	330,0	8,7	0,8	60,0	315,1	17,0	0,0	48,9
5003	1,4	138,0	330,0	9,2	0,7	64,3	334,1	9,6	0,0	54,0
5203	1,0	145,0	330,0	9,7	0,6	66,3	352,1	9,6	0,0	56,6
5403	1,0	151,0	330,0	10,1	0,6	68,3	366,1	9,6	0,0	59,4
5414	0,7	112,0	421,0	10,5	0,6	69,0-	378,1-	7,7	0,0	57,6
5904	0,7	112,0	448,0	11,2	0,5	76,0-	404,1-	6,4	0,0	63,0
6404	0,5	181,0	600,0	12,1	0,4	83,0-	437,1-	5,4	0,0	68,7
6804	0,5	193,0	600,0	12,9	0,4	87,0-	467,1-	5,4	0,0	74,0
7204	0,5	205,0	600,0	13,7	0,3	91,0-	496,1-	5,4	0,0	79,2
7804	0,5	220,0	600,0	14,7	0,3	99,5-	531,1-	4,7	0,0	84,7
8404	0,3	234,0	625,0	15,6	0,2	108,0-	566,1-	4,2	0,0	90,4
9004	0,3	248,0	660,0	16,5	0,2	114,0-	598,1-	4,2	0,0	93,9
9604	0,3	262,0	660,0	17,4	0,2	120,0-	629,1-	4,2	0,0	97,6

Q мин.: минимально допустимый расход воды через теплообменник. Q макс.: максимально допустимый расход воды через теплообменник.

О.в. мин.: минимально допустимый объем воды в установке.

Тепл. (1) = Теплоутилизатор для агрегатов с функцией полной утилизации теплоты.

Конд. (2) = Конденсатор для агрегатов с водяным конденсатором. Для агрегатов с функцией полной утилизации теплоты характеристики конденсатора и теплоутилизатора одинаковы.

Электрические характеристики

Максимальные значения

Типоразмер	Компрессор			Весь агрегат [1]			
	n	F.L.I. кВт	F.L.A. А	L.R.A. А	F.L.I. кВт	F.L.A. А	S.A. А
1001	1	1x82,1	1x132	423	82	132	423
1201	1	1x101	1x165	300	101	165	300
1301	1	1x112	1x184	360	112	184	360
1351	1	1x127	1x208	404	127	208	404
1601	1	1x145	1x235	436	145	235	436
1801	1	1x171	1x272	465	171	272	465
2002	2	2x82,1	2x132	423	164	263	555
2402	2	2x101	2x165	300	201	329	465
2602	2	2x112	2x184	360	223	367	544
2702	2	2x127	2x208	404	255	416	612
3202	2	2x145	2x235	436	291	470	671
3602	2	2x171	2x272	465	341	544	737
4202	2	2x191	2x310	586	382	620	896
4502	2	1x191+1x217	1x310+1x351	586 / 650	408	661	960
4802	2	2x217	2x351	650	434	702	1001
5003	3	2x145+1x171	2x235+1x272	436 / 465	461	742	935
5203	3	1x145+2x171	1x235+2x272	436 / 465	487	779	972
5403	3	3x171	3x272	465	512	816	1009
5414	4	4x127	4x208	404	509	832	1028
5904	4	2x127+2x145	2x208+2x235	404 / 436	545	886	1087
6404	4	4x145	4x235	436	581	940	1141
6804	4	2x145+2x171	2x235+2x272	436 / 465	632	1014	1207
7204	4	4x171	4x272	465	683	1088	1281
7804	4	2x171+2x191	2x272+2x310	465 / 586	724	1164	1440
8404	4	4x191	4x310	586	764	1240	1516
9004	4	2x191+2x217	2x310+2x351	586 / 650	816	1322	1621
9604	4	4x217	4x351	650	868	1404	1703

F.L.I. Потребляемая мощность при полной нагрузке

F.L.A. Потребляемый ток при полной нагрузке

L.R.A. Пусковой ток одного компрессора при заторможенном роторе

S.A. Пусковой ток

(1) Максимальные значения, необходимые для выбора кабелей питания и устройств защиты.

Допустимое отклонение напряжения: 10 %

Максимально допустимый небаланс напряжений: 3 %

Уровень шума при полной нагрузке

KVWF

Типо-размер	Уровень шума			Октавные полосы частот, Гц Расстояние 1 м							
	Корректированный уровень звуковой мощности	Уровень звука		63	125	250	500	1000	2000	4000	8000
		10 м (средний)	1 м (от змеевика)								
1001	94	0	77	55	58	73	72	74	69	63	53
1201	97	0	80	53	51	70	79	77	68	55	44
1301	97	0	80	63	55	71	74	79	70	57	45
1351	97	0	80	67	57	80	76	78	68	52	40
1601	97	0	80	55	74	77	75	78	69	63	51
1801	97	0	80	50	70	82	77	76	70	62	52
2002	97	0	80	58	61	76	75	77	72	66	56
2402	99	0	81	54	52	71	80	78	69	56	45
2602	99	0	81	64	56	72	75	80	71	58	46
2702	99	0	81	68	58	81	77	79	69	53	41
3202	99	0	81	55	74	78	75	78	69	63	51
3602	99	0	81	51	71	83	73	77	71	63	53
4202	99	0	81	51	71	83	78	77	71	63	53
4502	99	0	81	51	71	83	78	77	71	63	53
4802	99	0	81	51	71	83	78	77	71	63	53
5003	101	0	82	52	72	84	79	78	72	64	54
5203	101	0	82	52	72	84	79	78	72	64	54
5403	101	0	82	52	72	84	79	78	72	64	54
5414	102	0	83	70	60	83	79	81	71	55	43
5904	102	0	83	69	74	83	79	81	72	64	51
6404	102	0	83	58	77	80	73	81	72	66	54
6804	102	0	83	57	76	83	79	80	73	66	55
7204	102	0	83	53	73	85	80	79	73	65	55
7804	102	0	83	57	76	83	79	80	73	66	55
8404	102	0	83	53	73	85	80	79	73	65	55
9004	102	0	83	57	76	83	79	80	73	66	55
9604	102	0	83	53	73	85	80	79	73	65	55

Рабочие условия

Температура воды на входе/выходе испарителя 12/7 °C
Температура воды на входе/выходе конденсатора 30/35 °C

Уровень звуковой мощности

Уровень звуковой мощности определялся по стандарту ISO 3744, согласно требованиям EUROVENT 8/1.

Уровень звукового давления на расстоянии 1 м

Измерение выполнялось в свободном звуковом поле над звукоотражающей плоскостью (показатель направленности $Q = 2$). Точки измерения располагались вдоль длинной стороны агрегата на расстоянии 1 м от наружной поверхности и на высоте 1 м над уровнем пола. Уровни звукового давления для октавных полос вычислены как указано выше, и должны рассматриваться как ориентировочные.

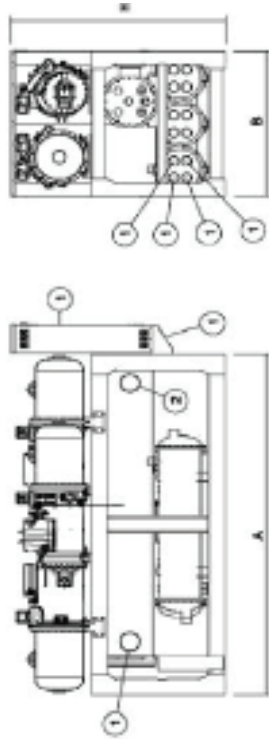
В случае 2 отражающих поверхностей (показатель направленности $Q = 4$) прибавьте 3 дБА.

В случае 3 отражающих поверхностей (показатель направленности $Q = 8$) прибавьте 6 дБА.

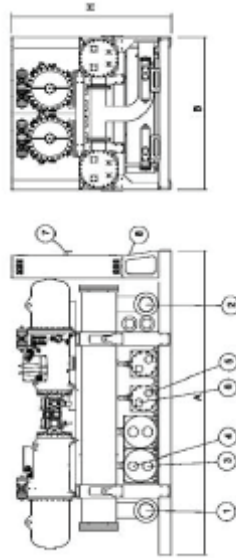
Размеры

KVWF

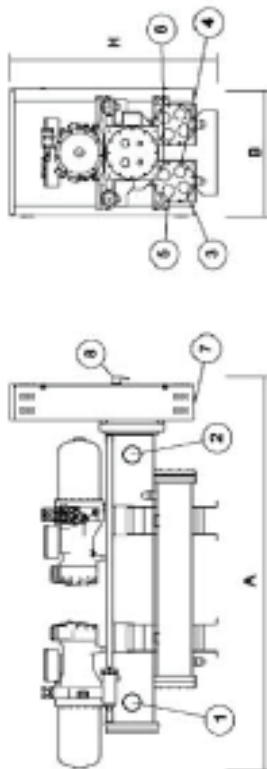
KVWF 5003-5403



KVWF 5414-9604



KVWF 1001-4802



1. Вход воды в испаритель
2. Выход воды из испарителя
3. Вход воды в конденсатор
4. Выход воды из конденсатора
5. Вход воды в теплоутилизатор
6. Выход воды из теплоутилизатора
7. Ввод питания
8. Главный выключатель

ПРИМЕЧАНИЯ

Монтаж выполняется в соответствии с сопроводительной документацией. Приведенные здесь данные являются ориентировочными. Fläkt Woods МОЖЕТ изменить их без предварительного уведомления.

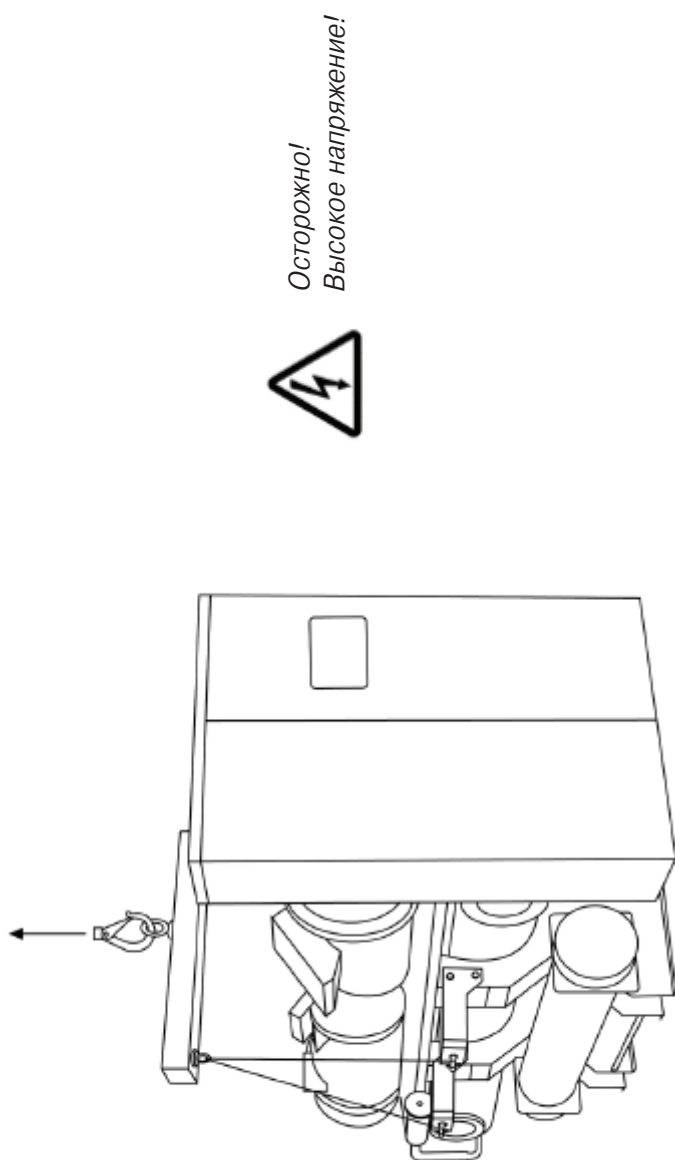
Размеры

KVWF

Типоразмер	РАЗМЕРЫ И МАССА												СВОБОДНОЕ ПРОСТРАНСТВО (см. рис. на след. стр.)					
	KVWF (b=0)						KVWF (b=2)						KVWF (b=3)					
	A мм	B мм	H мм	P./W. кг	A мм	B мм	H мм	P./W. кг	A мм	B мм	H мм	P./W. кг	R1 мм	R2 мм	R3 мм	R4 мм		
1001	2800	900	1735	1610	2800	900	1735	1680	2800	900	1735	1720	900	900	1000	1800		
1201	3600	900	1750	2070	3600	900	1750	2140	3600	900	1750	2320	900	900	1000	1800		
1301	3600	900	1750	2100	3600	900	1750	2170	3600	900	1750	2360	900	900	1000	1800		
1351	3600	900	1750	2120	3600	900	1750	2200	3600	900	1750	2400	900	900	1000	1800		
1601	3600	900	1960	3160	3600	900	1960	3230	3600	900	1960	3500	900	900	1000	1800		
1801	3600	900	1960	3180	3600	900	1960	3260	3600	900	1960	3530	900	900	1000	1800		
2002	3600	1120	1900	3050	3600	1120	1900	3190	3600	1120	1900	3260	900	900	1200	1800		
2402	3600	1150	1900	3680	3600	1150	1900	3820	3600	1150	1900	4190	900	900	1200	1500		
2602	4500	1150	1900	4000	4500	1150	1900	4150	4500	1150	1900	4520	900	900	1200	1500		
2702	4500	1150	1900	4040	4500	1150	1900	4180	4500	1150	1900	4580	900	900	1200	1500		
3202	4500	1150	1900	5160	4500	1150	1900	5310	4500	1150	1900	5840	900	900	1200	1500		
3602	4500	1150	2150	5850	4500	1150	2150	6010	4500	1150	2150	6550	900	900	1200	1500		
4202	4500	1150	2150	6270	4500	1150	2150	6440	4500	1150	2150	6970	900	900	1200	1500		
4502	4500	1150	2150	6320	4500	1150	2150	6480	4500	1150	2150	7010	900	900	1200	1500		
4802	4500	1150	2150	6360	4500	1150	2150	6530	4500	1150	2150	7060	900	900	1200	1500		
5003	4500	1700	2100	7890	4500	1700	2100	8130	4500	1700	2100	8920	900	900	1800	1500		
5203	4500	1700	2100	7930	4500	1700	2100	8160	4500	1700	2100	8960	900	900	1800	1500		
5403	4500	1700	2100	7960	4500	1700	2100	8190	4500	1700	2100	9000	900	900	1800	1500		
5414	4500	2250	2050	8280	4500	2250	2050	8570	4500	2250	2050		900	900	1800	1500		
5904	4500	2250	2050	9380	4500	2250	2050	9680	4500	2250	2050		900	900	1800	1500		
6404	4500	2250	2250	11410	4500	2250	2250	11720	4500	2250	2250		900	900	1800	1500		
6804	4500	2250	2250	11460	4500	2250	2250	11770	4500	2250	2250		900	900	1800	1500		
7204	4500	2250	2250	11520	4500	2250	2250	11830	4500	2250	2250		900	900	1800	1500		
7804	4500	2250	2250	11930	4500	2250	2250	12260	4500	2250	2250		900	900	1800	1500		
8404	4500	2250	2250	12350	4500	2250	2250	12680	4500	2250	2250		900	900	1800	1500		
9004	4500	2250	2250	12430	4500	2250	2250	12760	4500	2250	2250		900	900	1800	1500		
9604	4500	2250	2250	12520	4500	2250	2250	12840	4500	2250	2250		900	900	1800	1500		

Размеры

KVWF СВОБОДНОЕ ПРОСТРАНСТВО – СХЕМА СТРОПОВКИ - ЗНАКИ



Инструкции

- Перед перемещением агрегата убедитесь, что все панели надежно закреплены.
- Перед подъемом агрегата проверьте его массу (указана на ярлыке CE).
- Стропы следует крепить ко всем такелажным точкам подъема и только к ним.
- Стропы должны иметь одинаковую длину.
- Используйте грузовую траверсу (не входит в комплект поставки).
- Перемещайте агрегат осторожно и без толчков.

We Bring Air to Life



Группа Fläkt Woods поставляет полную номенклатуру продуктов и услуг для вентиляции зданий, обработки воздуха и промышленной транспортировки воздуха

Офис в России

ООО “Флект Индастриал & Билдинг Системз”
Россия, Москва, 117418
ул. Профсоюзная, 23
тел. (+7-495)411-6198,
факс (+7-495) 411-6207
Email: info.ru@flaktwoods.com

Наши торговые представительства есть во всем мире – смотрите наш сайт

www.flaktwoods.com

В связи с политикой постоянной разработки и совершенствования продукции, поставленные изделия могут отличаться от изображенных и описанных в настоящей публикации. По запросу или при принятии заказа мы сообщаем заверенные размеры.