

Канальный фанкойл серии QZSC "Satellite"



Новый компактный высокопроизводительный канальный фанкойл серии QZSC отвечает самым строгим требованиям современных систем кондиционирования. Агрегат оснащен особо малозумными радиальными вентиляторами.

Быстрый подбор модели

Охлаждение

Температура воздуха на входе: 27 °С по сухому термометру, 19 °С по влажному термометру

Температура воды на входе: 7 °С, $\Delta t = 5$ °С

Типоразмер	Скорость	Расход воздуха, м³/ч	Холодопроизводительность, кВт	Уровень звукового давления Lp, дБА
QZSC-13	3	510	2,50	50
QZSC-14	3	480	2,75	50
QZSC-23	3	853	4,17	47
QZSC-24	3	810	4,68	47
QZSC-33	3	1342	5,97	56
QZSC-34	3	1275	6,85	56
QZSC-43	3	1885	8,72	56
QZSC-44	3	1790	9,86	56

Особенности конструкции

Фанкойлы серии QZSC

4 типоразмера с 10 по 40: расход воздуха (Q) от 320 до 2105 м³/ч, производительность (P) от 1,8 до 10,7 кВт.

2-трубная система: 3- или 4-рядный теплообменник (охлаждение или обогрев).

4-трубная система: 1 дополнительный ряд для обогрева.

Макс. располагаемое внешнее статическое давление: 80 Па.

1 исполнение (С).

Низкий уровень шума.

Простота монтажа, эксплуатации и технического обслуживания.

Пример обозначения

Фанкойлы серии QZSC

QZSC-33-2-2-1-03

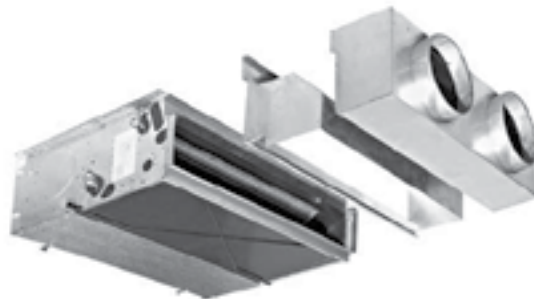
Фанкойл серии QZSC "Satellite" – Особенности конструкции

Корпус

Корпус агрегата изготовлен из самонесущих стальных панелей, оцинкованных методом горячего цинкования и покрытых теплоизолирующим материалом класса 1 для защиты от образования конденсата.

Вентиляторный блок

Вентиляторный блок включает в себя особо малошумный радиальный вентилятор из оцинкованной стали, оснащенный двумя рабочими колесами с непосредственным приводом от однофазного пятискоростного (подключены три скорости) электродвигателя. Питание от сети 230 В, 50 Гц. Электродвигатель оснащен постоянно подключенным фазосдвигающим конденсатором. Класс нагревостойкости изоляционных материалов В.



Теплообменник

Теплообменник изготовлен из медных труб диаметром 3/8" с алюминиевым оребрением, закрепленным методом механического дорнования. Стальные коллекторы оснащены присоединительными патрубками с внутренней резьбой 1/2" и патрубками диаметром 1/8" для слива жидкости и выпуска воздуха. Патрубки для подсоединения водяного контура могут располагаться как с левой, так и с правой стороны агрегата, если смотреть со стороны воздуховыпускного отверстия. Положение присоединительных патрубков должно быть указано в заказе. При необходимости патрубки легко переустанавливаются на месте монтажа.

Фильтр

Фильтр изготовлен из моющегося синтетического материала (полипропилена) и оснащен рамой из оцинкованной стали и сеткой. Обеспечен удобный доступ к фильтру для проведения чистки.

Номинальные рабочие характеристики – QZSC

Аэродинамическое сопротивление 0 Па

2-трубные агрегаты

Охлаждение

Температура воздуха на входе: 27 °С по сухому термометру,
19 °С по влажному термометру

Температура воды на входе: 7 °С, $\Delta t = 5$ °С

Обогрев

Температура воздуха на входе: 20 °С

Температура воды на входе: 50 °С

Расход воды такой же, как и в режиме охлаждения

ТИПОРАЗМЕР	QZSC-13					QZSC-23					QZSC-33					QZSC-43				
	0	1	2	3	4	0	1	2	3	4	0	1	2	3	4	0	1	2	3	4
Скорость																				
Расход воздуха, м ³ /ч	320	375	420	510	620	580	665	754	853	963	794	919	1093	1342	1490	1060	1270	1560	1885	2105
Полная холодопроизводительность, кВт	1,81	2,03	2,20	2,50	2,84	3,18	3,50	3,83	4,17	4,53	4,16	4,61	5,20	5,97	6,39	5,82	6,63	7,67	8,72	9,38
Явная холодопроизводительность, кВт	1,40	1,59	1,73	2,02	2,34	2,41	2,67	2,95	3,25	3,56	3,18	3,57	4,08	4,76	5,15	4,39	5,06	5,94	6,85	7,43
Теплопроизводительность, кВт	2,31	2,62	2,87	3,33	3,85	4,02	4,46	4,92	5,41	5,93	5,57	6,21	7,11	8,30	8,98	7,66	8,81	10,30	12,00	13,00
ΔP в режиме охлаждения, кПа	8	9,8	11,3	14,3	18	11,9	14,1	16,6	19,4	22,4	9,9	11,9	14,8	19	21,4	12	15	18,8	22,5	27,8
ΔP в режиме обогрева, кПа	6,7	8,2	9,4	11,8	15	10	11,9	13,8	16,2	18,9	8,3	10	12,4	15,8	18	10	12,8	15,8	18,9	23,4
Потребляемая мощность вентилятора, Вт	55	62	70	82	98	92	106	121	138	165	160	177	199	236	260	180	200	250	290	320
Уровень звуковой мощности, дБа	49	52	56	59	63	47	51	53	56	59	52	56	60	65	68	53	58	62	65	68
Уровень звукового давления, дБа	40	43	47	50	54	38	42	44	47	50	43	47	51	56	59	44	49	53	56	59

ТИПОРАЗМЕР	QZSC-14					QZSC-24					QZSC-34					QZSC-44				
	0	1	2	3	4	0	1	2	3	4	0	1	2	3	4	0	1	2	3	4
Скорость																				
Расход воздуха, м ³ /ч	305	355	400	480	590	551	632	716	810	915	754	873	1038	1275	1416	1010	1210	1485	1790	2005
Полная холодопроизводительность, кВт	1,95	2,20	2,41	2,75	3,18	3,48	3,87	4,27	4,68	5,12	4,61	5,17	5,87	6,85	7,41	6,37	7,34	8,58	9,86	10,7
Явная холодопроизводительность, кВт	1,45	1,65	1,83	2,12	2,50	2,58	2,89	3,21	3,55	3,92	3,43	3,89	4,46	5,28	5,77	4,71	5,48	6,48	7,54	8,25
Теплопроизводительность, кВт	2,45	2,79	3,08	3,58	4,23	4,31	4,80	5,34	5,92	6,53	5,92	6,69	7,71	9,15	10,00	8,09	9,41	11,20	13,10	14,30
ΔP в режиме охлаждения, кПа	11,3	14	16,4	20,9	27,2	8,3	10,1	12	14,2	16,7	5,5	6,8	8,5	11,3	13	8	10,5	13,8	17,6	20,2
ΔP в режиме обогрева, кПа	9,5	11,7	13,7	17,3	22,8	7,1	8,3	10,1	11,8	13,9	4,6	5,6	7,2	9,4	10,9	6,7	8,8	11,6	14,8	17
Потребляемая мощность вентилятора, Вт	55	62	70	82	98	92	106	121	138	165	160	177	199	236	260	180	200	250	290	320
Уровень звуковой мощности, дБа	49	52	56	59	63	47	51	53	56	59	52	56	60	65	68	53	58	62	65	68
Уровень звукового давления, дБа	40	43	47	50	54	38	42	44	47	50	43	47	51	56	59	44	49	53	56	59

4-трубные агрегаты

Охлаждение

Температура воздуха на входе: 27 °С по сухому термометру,
19 °С по влажному термометру

Температура воды на входе: 7 °С, $\Delta t = 5$ °С

Обогрев

Температура воздуха на входе: 20 °С

Температура воды на входе: 70 °С, $\Delta t = 10$ °С

ТИПОРАЗМЕР	QZSC-13, QZSC-14					QZSC-23, QZSC-24					QZSC-33, QZSC-34					QZSC-43, QZSC-44				
	0	1	2	3	4	0	1	2	3	4	0	1	2	3	4	0	1	2	3	4
Скорость																				
Расход воздуха, м ³ /ч	320	375	420	510	620	580	665	754	853	963	794	919	1093	1342	1490	1060	1270	1560	1885	2105
Полная холодопроизводительность, кВт	1,81	2,03	2,20	2,50	2,84	3,18	3,50	3,83	4,17	4,53	4,16	4,61	5,20	5,97	6,39	5,82	6,63	7,67	8,72	9,38
Явная холодопроизводительность, кВт	1,40	1,59	1,73	2,02	2,34	2,41	2,67	2,95	3,25	3,56	3,18	3,57	4,08	4,76	5,15	4,39	5,06	5,94	6,85	7,43
Теплопроизводительность, кВт	2,07	2,30	2,50	2,83	3,18	3,38	3,70	3,95	4,29	4,63	4,60	5,08	5,57	6,36	6,82	6,69	7,56	8,49	9,58	10,30
ΔP в режиме охлаждения, кПа	8	9,8	11,3	14,3	18	11,9	14,1	16,6	19,4	22,4	9,9	11,9	14,8	19	21,4	12	15	18,8	22,5	27,8
ΔP в режиме обогрева, кПа	6,3	7,7	8,9	11,2	13,8	3,1	3,7	4,1	4,8	5,5	6,2	7,4	8,7	11,1	12,5	15,3	19,1	23,5	29,2	33,1
Потребляемая мощность вентилятора, Вт	55	62	70	82	98	92	106	121	138	165	160	177	199	236	260	180	200	250	290	320
Уровень звуковой мощности	49	52	56	59	63	47	51	53	56	59	52	56	60	65	68	53	58	62	65	68
Уровень звукового давления	40	43	47	50	54	38	42	44	47	50	43	47	51	56	59	44	49	53	56	59

Уровни звукового давления на выходе агрегата, определенные при условии, что воздуховод, подсоединяемый к воздуховыпускным отверстиям агрегата, оснащен изолированным воздухом распределительным плenumом:

Гц	125	250	500	1000	2000	4000
дБ	3	6	12	16	16	20

Звуковое давление (L_p) указано для помещения объемом 100 м³ со звукопоглощением 9 дБа и временем реверберации 0,5 с.

Номинальные рабочие характеристики – QZSC

Аэродинамическое сопротивление 50 Па



2-трубные агрегаты

Охлаждение

Температура воздуха на входе: 27 °С по сухому термометру,
19 °С по влажному термометру

Температура воды на входе: 7 °С, Δt = 5 °С

Обогрев

Температура воздуха на входе: 20 °С

Температура воды на входе: 70 °С, Δt = 10 °С

ТИПОРАЗМЕР	QZSC-13			QZSC-23			QZSC-33			QZSC-43			
	1	2	3	1	2	3	1	2	3	1	2	3	
Скорость вентилятора	260	290	315	440	480	540	730	820	930	950	1100	1200	
Расход воздуха	м³/ч	40	50	65	40	50	65	40	50	65	40	50	65
Располагаемое давление	Па	1,11	1,22	1,32	2,00	2,15	2,36	3,24	3,56	3,94	4,34	4,90	5,26
Полная холодопроизводительность	кВт	1,46	1,59	1,71	2,68	2,87	3,14	4,27	4,65	5,10	5,81	6,51	6,95
Явная холодопроизводительность	кВт	1,87	2,05	2,21	3,24	3,49	3,84	5,30	5,78	6,39	7,07	8,00	8,52
Теплопроизводительность	кВт	8,20	7,30	8,30	10,00	11,60	13,50	12,00	14,00	16,50	10,00	12,00	14,00
ΔP в режиме охлаждения	кПа	4,80	5,70	6,60	7,70	8,80	10,50	10,00	11,50	13,50	8,00	10,00	11,50
ΔP в режиме обогрева	кПа	50	55	63	92	99	110	140	160	190	175	195	210
Мощность, потребляемая вентилятором	Вт	46	49	51	47	49	51	51	55	57	52	56	58
Уровень звуковой мощности на выходе из воздуховода	дБА	52	56	59	53	55	58	57	60	63	58	61	64
Уровень звуковой мощности на входе в воздуховод + излучаемой корпусом	дБА	9060741	9060741	9060741	9038004	9038004	9038004	9060744	9060744	9060744	9038009	9038009	9038009
Код плenuma													

ТИПОРАЗМЕР	QZSC-14			QZSC-24			QZSC-34			QZSC-44			
	1	2	3	1	2	3	1	2	3	1	2	3	
Скорость вентилятора	260	290	315	440	480	540	730	820	930	950	1100	1200	
Расход воздуха	м³/ч	40	50	65	40	50	65	40	50	65	40	50	65
Располагаемое давление	Па	1,23	1,35	1,47	2,15	2,32	2,57	3,55	3,93	4,38	4,72	5,36	5,78
Полная холодопроизводительность	кВт	1,67	1,83	1,98	2,95	3,16	3,48	4,81	5,28	5,84	6,45	7,28	7,81
Явная холодопроизводительность	кВт	2,04	2,25	2,46	3,55	3,84	4,25	5,84	6,43	7,17	7,72	8,79	9,43
Теплопроизводительность	кВт	9,70	11,50	13,30	7,50	8,50	10,00	7,00	8,50	10,00	7,00	9,00	10,00
ΔP в режиме охлаждения	кПа	7,50	9,00	10,50	6,00	7,00	8,00	5,50	7,00	8,00	6,00	7,50	8,50
ΔP в режиме обогрева	кПа	50	55	63	92	99	110	140	160	190	175	195	210
Мощность, потребляемая вентилятором	Вт	46	49	51	47	49	51	51	55	57	52	56	58
Уровень звуковой мощности на выходе из воздуховода	дБА	52	56	59	53	55	58	57	60	63	58	61	64
Уровень звуковой мощности на входе в воздуховод + излучаемой корпусом	дБА	9060741	9060741	9060741	9038004	9038004	9038004	9060744	9060744	9060744	9038009	9038009	9038009
Код плenuma													

4-трубные агрегаты

Охлаждение

Температура воздуха на входе: 27 °С по сухому термометру,
19 °С по влажному термометру

Температура воды на входе: 7 °С, Δt = 5 °С

Обогрев

Температура воздуха на входе: 20 °С

Температура воды на входе: 70 °С, Δt = 10 °С

ТИПОРАЗМЕР	QZSC-13, QZSC-14			QZSC-23, QZSC-24			QZSC-33, QZSC-34			QZSC-43, QZSC-44			
	1	2	3	1	2	3	1	2	3	1	2	3	
Скорость вентилятора	260	290	315	440	480	540	730	820	930	950	1100	1200	
Расход воздуха	м³/ч	40	50	65	40	50	65	40	50	65	40	50	65
Располагаемое давление	Па	1,11	1,22	1,32	2,00	2,15	2,36	3,24	3,56	3,94	4,34	4,90	5,26
Полная холодопроизводительность	кВт	1,46	1,59	1,71	2,68	2,87	3,14	4,27	4,65	5,10	5,81	6,51	6,95
Явная холодопроизводительность	кВт	1,73	1,87	2,00	2,81	2,98	3,24	4,38	4,75	5,16	6,02	6,68	7,09
Теплопроизводительность	кВт	6,20	7,30	8,30	10,00	11,50	13,50	12,00	14,00	16,50	10,00	12,00	14,00
ΔP в режиме охлаждения	кПа	6,0	7,0	8,0	2,5	3,0	3,5	7,0	8,0	9,0	15,0	18,0	20,0
ΔP в режиме обогрева	кПа	50	55	63	92	99	110	140	160	190	175	195	210
Мощность, потребляемая вентилятором	Вт	46	49	51	47	49	51	51	55	57	52	56	58
Уровень звуковой мощности на выходе из воздуховода	дБА	52	56	59	53	55	58	57	60	63	58	61	64
Уровень звуковой мощности на входе в воздуховод + излучаемой корпусом	дБА	9060741	9060741	9060741	9038004	9038004	9038004	9060744	9060744	9060744	9038009	9038009	9038009
Код плenuma													

Указанные выше данные получены при условиях, отвечающих требованиям Eurovent.

Уровни звукового давления на выходе агрегата, определенные при условии, что воздуховод, подсоединяемый к воздуховыпускным отверстиям агрегата, оснащен изолированным воздухомраспределительным плenumом:

Гц	125	250	500	1000	2000	4000
дБ	3	6	12	16	16	20

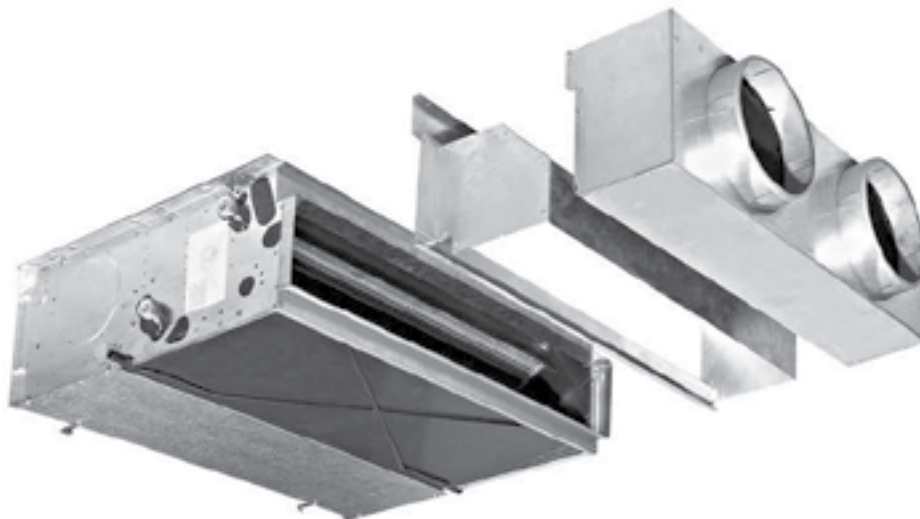
Звуковое давление (Lp) указано для помещения объемом 100 м³ со звукопоглощением 9 дБА и временем реверберации 0,5 с.

Расход воздуха в зависимости от внешнего аэродинамического сопротивления

В таблице ниже указан расход воздуха (м³/ч) в зависимости от скорости вентилятора и внешнего аэродинамического сопротивления.

Типоразмер		Скорость вентилятора	Аэродинамическое сопротивление, Па								
			0	10	20	30	40	50	60	70	80
QZSC 13	4	Особо высокая	620	595	565	540	500	465	405	345	280
	3	Высокая	510	490	470	445	415	380	325	275	220
	2	Средняя	420	410	385	365	330	300	260	215	-
	1	Низкая	375	360	335	310	280	255	215	175	-
	0	Особо низкая	320	300	280	255	235	210	-	-	-
QZSC 23	4	Особо высокая	960	920	870	820	750	680	620	550	460
	3	Высокая	850	805	760	710	640	580	530	460	380
	2	Средняя	750	710	660	605	540	490	430	360	-
	1	Низкая	660	621	570	510	460	400	345	285	-
	0	Особо низкая	580	530	475	425	370	320	-	-	-
QZSC 33	4	Особо высокая	1490	1440	1390	1340	1280	1220	1130	1025	930
	3	Высокая	1340	1300	1260	1220	1150	1080	1010	920	820
	2	Средняя	1090	1060	1030	990	940	885	825	740	660
	1	Низкая	915	890	860	820	780	740	700	630	560
	0	Особо низкая	790	760	730	700	660	620	570	520	450
QZSC 43	4	Особо высокая	2105	2025	1930	1810	1680	1550	1390	1240	1050
	3	Высокая	1885	1810	1720	1600	1475	1360	1235	1080	900
	2	Средняя	1560	1490	1430	1330	1230	1135	1000	840	690
	1	Низкая	1270	1220	1120	1035	950	840	710	600	460
	0	Особо низкая	1060	960	870	790	700	610	500	395	280

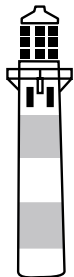
При использовании дополнительного 1-рядного водяного воздухонагревателя указанные выше параметры следует умножить на поправочный коэффициент 0,95.



Акустические характеристики

Часто уровень шума является ключевым фактором при выборе оборудования. При этом часто путают понятия звуковой мощности и звукового давления. Этим понятиям можно дать следующие определения:

Звуковая мощность (Lw)



Звуковая мощность – это энергия, переносимая звуковой волной через рассматриваемую поверхность за единицу времени. Звуковая мощность, как таковая, не может быть измерена непосредственно. Звуковая мощность определяется путем измерения звукового давления на сферической поверхности, расположенной вокруг источника звука. Она измеряется в Вт. Таким образом, звуковая мощность не зависит от площади поверхности измерения или расстояния от источника звука и используется для получения других акустических характеристик.

Звуковое давление (Lp)

Звуковое давление - переменное избыточное давление, возникающее в среде при прохождении звуковой волны. Звуковое давление используется для получения значений уровня шума или интенсивности звука. Звуковое давление зависит от среднего коэффициента поглощения помещения, расстояния от источника звука, положения агрегата, а также наличия людей в помещении, и, таким образом, не может использоваться для расчета параметров распространения звука.



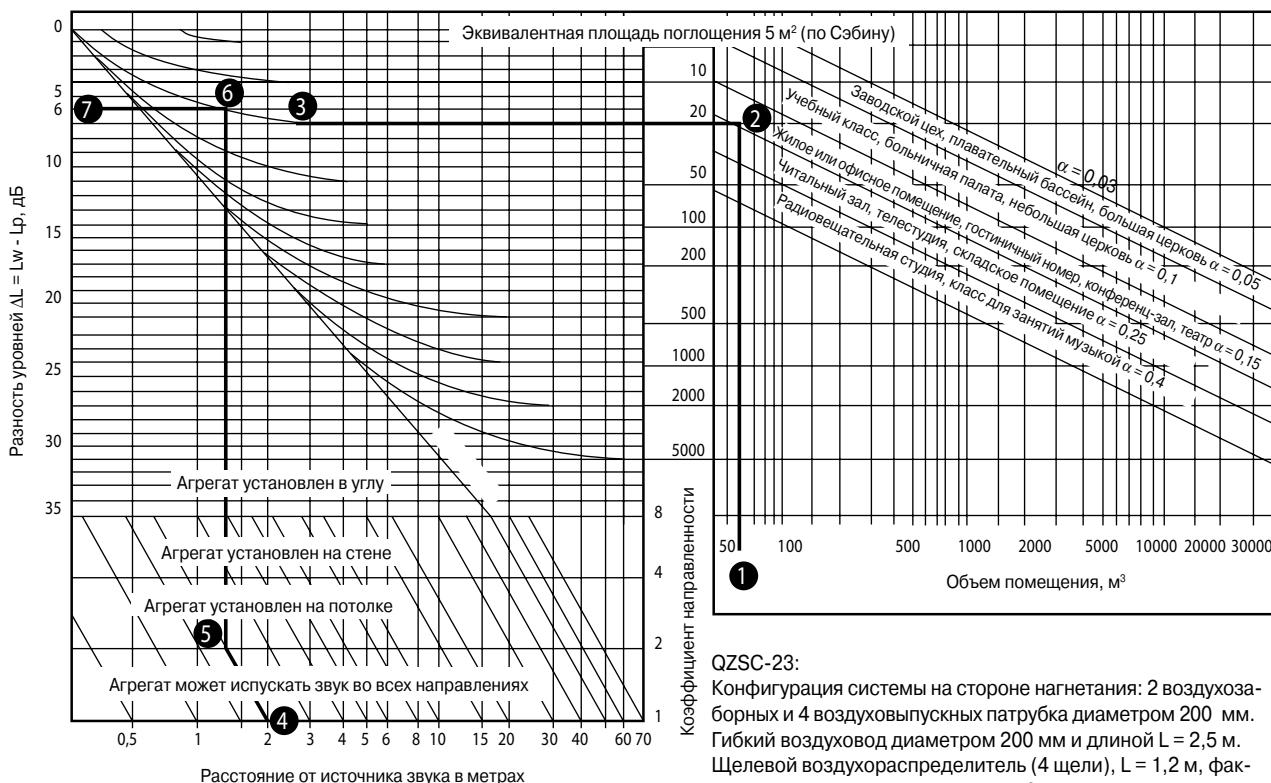
Поясняющий пример

Уровень звуковой мощности можно сравнить с теплопроизводительностью бойлера. Теплопроизводительность не зависит от характеристик теплоизоляции.

Уровень звукового давления можно сравнить с температурой воздуха в отапливаемом бойлером помещении. Очевидно, что эта температура зависит от характеристик помещения. То же можно сказать и о звуковом давлении.

Таким образом, при выборе оборудования более корректным является сравнение бойлеров по теплопроизводительности, а фанкойлов – по уровню звуковой мощности.

Преобразование: Уровень звуковой мощности (дБА) ⇒ Уровень звукового давления (дБА)



Типовой пример применения:

Офисное помещение размерами 5,25 x 4,15 x 2,75 м

⇒ Объем помещения: 60 м³

Звукопоглощение помещения: 6 дБ

QZSC-23:

Конфигурация системы на стороне нагнетания: 2 воздухозаборных и 4 воздуховыпускных патрубка диаметром 200 мм. Гибкий воздуховод диаметром 200 мм и длиной L = 2,5 м. Щелевой воздухораспределитель (4 щели), L = 1,2 м, фактор затухания звука составляет -10 дБ.

Расчетный уровень звуковой мощности в помещении:

53 дБА – 16 дБ = 37 дБА

Уровень шума в помещении не превышает кривой NR 32.

Таблицы для подбора модели по холодопроизводительности - QZSC 13

Характеристики агрегата указаны при высокой скорости вентилятора (скорость 3) и внешнем аэродинамическом сопротивлении 0 Па.

EWT, °C	Δt воды на входе/выходе, °C	Полная холодопроизводительность, Вт					Явная холодопроизводительность, Вт					
		EAT по влажному термометру, °C					EAT по сухому термометру, °C					
		15 °C	17 °C	19 °C	21 °C	23 °C	21 °C	23 °C	25 °C	27 °C	29 °C	31 °C
5	3	2113	-	-	-	-	1767	1987	-	-	-	-
	4	1925	2542	3263	-	-	1657	1892	2118	2357	-	-
	5	1737	2322	3033	3822	-	1538	1779	2019	2251	2494	2719
	6	1544	2098	2782	3587	4446	1389	1661	1906	2145	2387	2624
	7	1340	1868	2526	3320	4202	1181	1515	1782	2030	2268	2518
6	3	1891	-	-	-	-	1648	1877	-	-	-	-
	4	1721	2296	3002	-	-	1542	1779	2007	2239	-	-
	5	1554	2087	2761	3556	-	1411	1663	1905	2133	2372	2600
	6	1376	1873	2521	3305	4164	1244	1542	1788	2029	2259	2504
	7	1183	1664	2275	3033	3906	1035	1383	1664	1913	2150	2394
7	3	1690	2254	-	-	-	1534	1766	1981	-	-	-
	4	1539	2061	2730	-	-	1418	1665	1892	2113	-	-
	5	1390	1868	2500	3273	-	1274	1549	1789	2020	2251	2484
	6	1230	1674	2265	3007	3875	1089	1416	1672	1911	2142	2384
	7	1027	1476	2030	2740	3602	913	1230	1543	1798	2033	2269
8	3	1513	2014	-	-	-	1407	1648	1876	-	-	-
	4	1387	1837	2464	3216	-	1279	1547	1779	2003	2227	2456
	5	1238	1664	2262	2981	3822	1128	1427	1672	1905	2131	2367
	6	1084	1489	2024	2720	3573	921	1274	1554	1795	2024	2260
	7	-	1306	1810	2468	3283	-	1065	1415	1681	1922	2152
9	3	1372	1795	2401	-	-	1269	1537	1759	1974	-	-
	4	1251	1638	2208	2928	-	1138	1429	1668	1891	2107	2335
	5	1110	1486	2004	2688	3526	975	1290	1561	1791	2016	2241
	6	-	1330	1800	2443	3263	772	1122	1432	1685	1915	2136
	7	-	1158	1607	2208	2976	-	921	1269	1562	1806	2036
10	3	1238	1596	2150	-	-	1130	1410	1649	1868	-	-
	4	1118	1465	1956	2646	-	994	1290	1554	1781	1998	2216
	5	-	1335	1779	2406	3221	815	1146	1440	1678	1904	2115
	6	-	1189	1601	2187	2939	-	961	1299	1569	1801	2023
	7	-	-	1424	1956	2672	-	-	1111	1439	1693	1921
11	3	1105	1439	1905	-	-	989	1274	1541	1755	-	-
	4	-	1327	1742	2364	3143	845	1149	1437	1668	1887	2095
	UI	-	1199	1583	2150	2892	641	997	1307	1570	1792	2006
	6	-	-	1429	1941	2636	-	790	1149	1450	1692	1910
	7	-	-	1267	1737	2385	-	-	943	1301	1577	1813
12	3	-	1308	1690	2286	-	847	1136	1415	1648	1860	2061
	4	-	1194	1554	2092	2824	690	1005	1299	1559	1778	1990
	5	-	-	1418	1905	2589	-	842	1163	1452	1683	1901
	6	-	-	1283	1721	2343	-	-	994	1317	1578	1804
	7	-	-	-	1539	2119	-	-	-	1149	1461	1702
13	3	-	1175	1510	2027	-	704	997	1277	1541	1759	1950
	4	-	-	1403	1857	2532	515	859	1157	1445	1670	1883
	5	-	-	1283	1690	2296	-	668	1016	1317	1578	1791
	6	-	-	-	1528	2082	-	-	823	1171	1465	1694
	7	-	-	-	1372	1873	-	-	-	981	1328	1593

Если значения явной холодопроизводительности выше соответствующих значений полной холодопроизводительности, значит, охлаждение осуществляется без уменьшения влажности, поэтому при подборе следует руководствоваться таблицей для явной холодопроизводительности.

Подбор модели может быть также выполнен с помощью специальной компьютерной программы, разработанной специалистами нашей компании. По всем вопросам обращайтесь в местное торговое представительство компании.

Таблицы подбора модели по производительности применимы как для 2-трубных, так и для 4-трубных систем.

EWT = Температура воды на входе, EAT = Температура воздуха на входе.

Таблицы для подбора модели по холодопроизводительности - QZSC 14

Характеристики агрегата указаны при высокой скорости вентилятора (скорость 3) и внешнем аэродинамическом сопротивлении 0 Па.

EWT, °C	Δt воды на входе/выходе, °C	Полная холодопроизводительность, Вт					Явная холодопроизводительность, Вт					
		EAT по влажному термометру, °C					EAT по сухому термометру, °C					
		15 °C	17 °C	19 °C	21 °C	23 °C	21 °C	23 °C	25 °C	27 °C	29 °C	31 °C
5	3	2325	-	-	-	-	1854	2086	-	-	-	-
	4	2118	2796	3589	-	-	1739	1986	2223	2473	-	-
	5	1911	2554	3336	4204	-	1614	1867	2119	2362	2617	2854
	6	1699	2308	3060	3945	4890	1458	1743	2000	2251	2505	2753
	7	1474	2054	2779	3652	4622	1240	1590	1870	2131	2380	2643
6	3	2081	-	-	-	-	1730	1970	-	-	-	-
	4	1893	2526	3302	-	-	1618	1867	2106	2350	-	-
	5	1710	2296	3037	3912	-	1481	1746	1999	2239	2490	2728
	6	1514	2060	2773	3635	4580	1306	1618	1877	2129	2371	2628
	7	1301	1830	2503	3336	4296	1086	1451	1746	2008	2257	2513
7	3	1859	2480	-	-	-	1610	1854	2079	-	-	-
	4	1693	2267	3003	-	-	1488	1747	1985	2218	-	-
	5	1529	2054	2750	3601	-	1337	1626	1877	2120	2362	2607
	6	1353	1842	2491	3307	4263	1143	1487	1755	2006	2248	2502
	7	1130	1624	2233	3014	3962	958	1291	1619	1886	2134	2382
8	3	1664	2216	-	-	-	1477	1730	1969	-	-	-
	4	1526	2020	2710	3538	-	1343	1624	1867	2102	2337	2577
	5	1362	1830	2488	3279	4204	1183	1498	1755	1999	2236	2484
	6	1193	1638	2227	2992	3931	966	1337	1631	1884	2124	2372
	7	0	1437	1991	2715	3612	-	1118	1485	1764	2017	2258
9	3	1509	1974	2641	-	-	1331	1613	1846	2071	-	-
	4	1376	1802	2428	3221	-	1195	1500	1751	1984	2211	2451
	5	1221	1635	2204	2957	3878	1023	1354	1638	1879	2116	2352
	6	-	1463	1980	2687	3589	810	1177	1503	1768	2010	2242
	7	-	1273	1767	2428	3273	-	966	1331	1639	1896	2137
10	3	1362	1756	2365	-	-	1186	1479	1731	1961	-	-
	4	1230	1612	2152	2911	-	1043	1354	1631	1869	2097	2326
	5	-	1468	1957	2646	3543	855	1203	1511	1761	1998	2220
	6	-	1307	1762	2405	3233	-	1009	1363	1647	1890	2123
	7	-	-	1566	2152	2940	-	-	1166	1510	1777	2016
11	3	1216	1583	2095	-	-	1038	1337	1617	1842	-	-
	4	-	1460	1916	2600	3457	887	1206	1508	1751	1981	2198
	UI	-	1319	1741	2365	3181	672	1047	1371	1648	1881	2105
	6	-	-	1572	2135	2900	-	829	1206	1522	1776	2004
	7	-	-	1393	1911	2623	-	-	989	1366	1655	1903
12	3	-	1439	1859	2514	-	889	1192	1485	1730	1952	2163
	4	-	1313	1710	2302	3106	724	1055	1363	1637	1866	2088
	5	-	-	1560	2095	2848	-	884	1220	1524	1767	1995
	6	-	-	1411	1893	2577	-	-	1043	1383	1656	1893
	7	-	-	-	1693	2331	-	-	-	1206	1533	1786
13	3	-	1293	1661	2230	-	739	1047	1340	1617	1846	2047
	4	-	-	1543	2043	2785	541	901	1214	1517	1752	1977
	5	-	-	1411	1859	2526	-	701	1066	1383	1656	1880
	6	-	-	-	1681	2290	-	-	864	1229	1537	1778
	7	-	-	-	1509	2060	-	-	-	1029	1394	1671

Если значения явной холодопроизводительности выше соответствующих значений полной холодопроизводительности, значит, охлаждение осуществляется без уменьшения влажности, поэтому при подборе следует руководствоваться таблицей для явной холодопроизводительности.

Подбор модели может быть также выполнен с помощью специальной компьютерной программы, разработанной специалистами нашей компании. По всем вопросам обращайтесь в местное торговое представительство компании.

Таблицы подбора модели по производительности применимы как для 2-трубных, так и для 4-трубных систем.

EWT = Температура воды на входе, EAT = Температура воздуха на входе.

Таблицы для подбора модели по холодопроизводительности - QZSC 23

Характеристики агрегата указаны при высокой скорости вентилятора (скорость 3) и внешнем аэродинамическом сопротивлении 0 Па.

EWT, °C	Δt воды на входе/выходе, °C	Полная холодопроизводительность, Вт					Явная холодопроизводительность, Вт					
		EAT по влажному термометру, °C					EAT по сухому термометру, °C					
		15 °C	17 °C	19 °C	21 °C	23 °C	21 °C	23 °C	25 °C	27 °C	29 °C	31 °C
5	3	3525	-	-	-	-	2843	3198	-	-	-	-
	4	3212	4240	5442	-	-	2666	3044	3407	3791	-	-
	5	2898	3873	5059	6375	-	2475	2863	3249	3621	4012	4375
	6	2576	3499	4641	5982	7415	2236	2672	3066	3451	3840	4221
	7	2235	3115	4214	5538	7009	1901	2438	2867	3266	3649	4052
6	3	3155	-	-	-	-	2652	3020	-	-	-	-
	4	2871	3830	5007	-	-	2481	2862	3229	3603	-	-
	5	2593	3481	4606	5932	-	2271	2676	3064	3433	3817	4183
	6	2296	3124	4205	5513	6946	2002	2481	2877	3264	3635	4029
	7	1974	2776	3795	5059	6515	1665	2224	2677	3078	3460	3852
7	3	2819	3760	-	-	-	2467	2842	3186	-	-	-
	4	2567	3438	4553	-	-	2281	2678	3043	3400	-	-
	5	2318	3115	4170	5460	-	2050	2493	2878	3250	3621	3997
	6	2052	2793	3778	5015	6464	1753	2279	2690	3075	3447	3836
	7	1713	2462	3386	4571	6008	1468	1979	2483	2892	3271	3651
8	3	2523	3360	-	-	-	2264	2652	3018	-	-	-
	4	2314	3063	4109	5364	-	2058	2490	2862	3223	3583	3951
	5	2065	2776	3773	4972	6375	1814	2296	2690	3064	3428	3809
	6	1808	2484	3377	4536	5960	1481	2050	2501	2888	3256	3636
	7	-	2179	3020	4117	5477	-	1713	2277	2704	3092	3462
9	3	2288	2994	4005	-	-	2041	2473	2830	3175	-	-
	4	2087	2732	3682	4885	-	1831	2299	2684	3042	3390	3757
	5	1852	2479	3342	4483	5881	1569	2076	2511	2881	3244	3606
	6	-	2218	3003	4074	5442	1242	1805	2304	2711	3082	3437
	7	-	1931	2680	3682	4963	-	1481	2041	2513	2906	3276
10	3	2065	2662	3586	-	-	1818	2268	2653	3006	-	-
	4	1865	2444	3263	4414	-	1599	2076	2501	2865	3215	3566
	5	-	2226	2968	4013	5372	1311	1844	2316	2699	3063	3403
	6	-	1982	2671	3648	4902	-	1547	2089	2525	2898	3255
	7	-	-	2375	3263	4458	-	-	1788	2315	2725	3091
11	3	1843	2400	3177	-	-	1591	2050	2479	2823	-	-
	4	-	2213	2906	3943	5242	1359	1848	2312	2684	3036	3370
	UI	-	2000	2640	3586	4824	1031	1604	2102	2526	2884	3227
	6	-	-	2384	3237	4397	-	1272	1848	2333	2723	3073
	7	-	-	2113	2898	3978	-	-	1517	2093	2537	2917
12	3	-	2183	2819	3813	-	1363	1827	2277	2652	2992	3317
	4	-	1991	2593	3490	4710	1110	1617	2089	2509	2861	3202
	5	-	-	2366	3177	4318	-	1355	1871	2336	2709	3058
	6	-	-	2140	2871	3908	-	-	1599	2120	2539	2902
	7	-	-	-	2567	3534	-	-	-	1848	2351	2738
13	3	-	1961	2519	3382	-	1132	1604	2054	2479	2830	3138
	4	-	-	2340	3098	4223	829	1381	1861	2325	2686	3030
	5	-	-	2140	2819	3830	-	1075	1635	2120	2538	2882
	6	-	-	-	2549	3472	-	-	1324	1884	2357	2726
	7	-	-	-	2288	3124	-	-	-	1578	2137	2562

Если значения явной холодопроизводительности выше соответствующих значений полной холодопроизводительности, значит, охлаждение осуществляется без уменьшения влажности, поэтому при подборе следует руководствоваться таблицей для явной холодопроизводительности.

Подбор модели может быть также выполнен с помощью специальной компьютерной программы, разработанной специалистами нашей компании. По всем вопросам обращайтесь в местное торговое представительство компании.

Таблицы подбора модели по производительности применимы как для 2-трубных, так и для 4-трубных систем.

EWT = Температура воды на входе, EAT = Температура воздуха на входе.

Таблицы для подбора модели по холодопроизводительности - QZSC 24

Характеристики агрегата указаны при высокой скорости вентилятора (скорость 3) и внешнем аэродинамическом сопротивлении 0 Па.

EWT, °C	Δt воды на входе/выходе, °C	Полная холодопроизводительность, Вт					Явная холодопроизводительность, Вт					
		EAT по влажному термометру, °C					EAT по сухому термометру, °C					
		15 °C	17 °C	19 °C	21 °C	23 °C	21 °C	23 °C	25 °C	27 °C	29 °C	31 °C
5	3	3956	-	-	-	-	3105	3493	-	-	-	-
	4	3604	4758	6107	-	-	2912	3325	3722	4141	-	-
	5	3253	4347	5677	7155	-	2703	3127	3549	3955	4383	4779
	6	2891	3927	5208	6714	8322	2442	2919	3350	3769	4194	4611
	7	2509	3496	4729	6216	7867	2076	2663	3131	3568	3986	4426
6	3	3541	-	-	-	-	2897	3299	-	-	-	-
	4	3222	4298	5619	-	-	2710	3126	3527	3936	-	-
	5	2910	3907	5169	6657	-	2480	2923	3347	3749	4169	4569
	6	2577	3506	4719	6187	7795	2186	2710	3142	3565	3971	4401
	7	2215	3115	4259	5677	7312	1819	2430	2924	3362	3779	4208
7	3	3164	4220	-	-	-	2695	3104	3481	-	-	-
	4	2881	3858	5110	-	-	2491	2925	3324	3714	-	-
	5	2601	3496	4680	6128	-	2239	2723	3144	3550	3955	4366
	6	2303	3134	4240	5628	7255	1914	2489	2939	3358	3765	4190
	7	1922	2763	3800	5130	6743	1604	2162	2712	3159	3573	3988
8	3	2831	3771	-	-	-	2473	2897	3297	-	-	-
	4	2597	3438	4612	6020	-	2248	2720	3126	3520	3913	4316
	5	2318	3115	4234	5580	7155	1982	2508	2939	3347	3745	4160
	6	2029	2788	3790	5091	6689	1618	2239	2732	3155	3557	3972
	7	-	2445	3389	4621	6147	-	1871	2487	2954	3377	3781
9	3	2568	3360	4495	-	-	2229	2701	3091	3468	-	-
	4	2342	3066	4133	5482	-	2000	2511	2932	3323	3703	4104
	5	2079	2782	3751	5032	6600	1714	2268	2743	3147	3543	3939
	6	-	2490	3370	4573	6107	1357	1972	2517	2961	3366	3754
	7	-	2167	3008	4133	5570	-	1618	2229	2745	3174	3579
10	3	2318	2988	4024	-	-	1986	2477	2898	3283	-	-
	4	2093	2743	3662	4954	-	1747	2268	2732	3129	3511	3895
	5	-	2499	3331	4504	6029	1432	2015	2530	2949	3346	3717
	6	-	2225	2998	4094	5502	-	1690	2282	2758	3166	3556
	7	-	-	2665	3662	5003	-	-	1953	2529	2976	3376
11	3	2069	2694	3565	-	-	1738	2239	2707	3084	-	-
	4	-	2484	3261	4425	5883	1485	2019	2526	2932	3316	3681
	UI	-	2245	2963	4024	5414	1126	1752	2297	2759	3150	3525
	6	-	-	2675	3633	4935	-	1389	2019	2549	2974	3356
	7	-	-	2371	3253	4464	-	-	1657	2287	2771	3187
12	3	-	2449	3164	4279	-	1489	1996	2487	2897	3268	3623
	4	-	2235	2910	3917	5287	1213	1767	2282	2740	3125	3497
	5	-	-	2655	3565	4846	-	1480	2043	2552	2959	3341
	6	-	-	2401	3222	4386	-	-	1747	2315	2773	3170
	7	-	-	-	2881	3966	-	-	-	2019	2567	2990
13	3	-	2200	2827	3795	-	1237	1752	2244	2707	3091	3428
	4	-	-	2626	3477	4739	905	1509	2033	2540	2934	3310
	5	-	-	2401	3164	4298	-	1174	1785	2315	2772	3148
	6	-	-	-	2860	3897	-	-	1446	2058	2574	2977
	7	-	-	-	2568	3506	-	-	-	1724	2334	2799

Если значения явной холодопроизводительности выше соответствующих значений полной холодопроизводительности, значит, охлаждение осуществляется без уменьшения влажности, поэтому при подборе следует руководствоваться таблицей для явной холодопроизводительности.

Подбор модели может быть также выполнен с помощью специальной компьютерной программы, разработанной специалистами нашей компании. По всем вопросам обращайтесь в местное торговое представительство компании.

Таблицы подбора модели по производительности применимы как для 2-трубных, так и для 4-трубных систем.

EWT = Температура воды на входе, EAT = Температура воздуха на входе.

Таблицы для подбора модели по холодопроизводительности - QZSC 33

Характеристики агрегата указаны при высокой скорости вентилятора (скорость 3) и внешнем аэродинамическом сопротивлении 0 Па.

EWT, °C	Δt воды на входе/выходе, °C	Полная холодопроизводительность, Вт					Явная холодопроизводительность, Вт					
		EAT по влажному термометру, °C					EAT по сухому термометру, °C					
		15 °C	17 °C	19 °C	21 °C	23 °C	21 °C	23 °C	25 °C	27 °C	29 °C	31 °C
5	3	5047	-	-	-	-	4163	4683	-	-	-	-
	4	4598	6070	7791	-	-	3905	4459	4990	5553	-	-
	5	4149	5545	7242	9127	-	3624	4193	4759	5303	5877	6408
	6	3687	5010	6644	8565	10616	3274	3914	4491	5054	5624	6182
	7	3200	4460	6033	7929	10035	2784	3571	4199	4784	5345	5934
6	3	4517	-	-	-	-	3884	4423	-	-	-	-
	4	4111	5483	7168	-	-	3633	4191	4729	5277	-	-
	5	3712	4984	6594	8492	-	3326	3920	4488	5027	5590	6126
	6	3287	4473	6020	7892	9944	2932	3633	4214	4781	5324	5902
	7	2825	3974	5433	7242	9327	2438	3258	3921	4507	5067	5642
7	3	4037	5383	-	-	-	3614	4162	4667	-	-	-
	4	3675	4921	6519	-	-	3341	3923	4457	4980	-	-
	5	3318	4460	5970	7817	-	3003	3651	4215	4760	5303	5854
	6	2938	3998	5409	7180	9254	2567	3338	3940	4503	5048	5618
	7	2452	3525	4847	6544	8602	2150	2899	3636	4236	4791	5348
8	3	3612	4810	-	-	-	3316	3884	4420	-	-	-
	4	3313	4386	5883	7680	-	3014	3646	4191	4720	5247	5786
	5	2957	3974	5401	7118	9127	2657	3363	3940	4488	5021	5578
	6	2589	3556	4834	6494	8533	2170	3003	3663	4230	4769	5326
	7	-	3119	4323	5894	7841	-	2509	3335	3961	4528	5070
9	3	3276	4286	5733	-	-	2989	3621	4144	4651	-	-
	4	2988	3911	5272	6993	-	2682	3367	3931	4456	4965	5503
	5	2652	3549	4785	6419	8419	2298	3041	3677	4219	4751	5281
	6	-	3176	4299	5833	7791	1820	2644	3375	3970	4513	5033
	7	-	2764	3837	5272	7106	-	2170	2989	3680	4256	4798
10	3	2957	3811	5134	-	-	2663	3322	3886	4403	-	-
	4	2670	3499	4672	6319	-	2342	3041	3663	4196	4708	5222
	5	-	3187	4249	5745	7691	1920	2701	3392	3954	4487	4984
	6	-	2838	3824	5222	7019	-	2266	3060	3698	4245	4767
	7	-	-	3400	4672	6382	-	-	2619	3391	3991	4527
11	3	2639	3437	4548	-	-	2331	3003	3630	4135	-	-
	4	-	3169	4160	5645	7505	1991	2707	3386	3931	4447	4936
	UI	-	2864	3780	5134	6906	1509	2350	3079	3700	4224	4726
	6	-	-	3412	4635	6295	-	1862	2707	3418	3988	4500
	7	-	-	3025	4149	5695	-	-	2221	3066	3716	4273
12	3	-	3125	4037	5458	-	1997	2676	3335	3884	4382	4857
	4	-	2851	3712	4997	6744	1626	2369	3060	3674	4190	4689
	5	-	-	3387	4548	6182	-	1985	2740	3422	3967	4479
	6	-	-	3063	4111	5595	-	-	2342	3104	3719	4250
	7	-	-	-	3675	5060	-	-	-	2707	3443	4010
13	3	-	2807	3606	4842	-	1659	2350	3008	3630	4144	4596
	4	-	-	3350	4435	6046	1214	2023	2726	3406	3934	4438
	5	-	-	3063	4037	5483	-	1574	2394	3104	3717	4221
	6	-	-	-	3649	4971	-	-	1939	2759	3451	3992
	7	-	-	-	3276	4473	-	-	-	2311	3130	3753

Если значения явной холодопроизводительности выше соответствующих значений полной холодопроизводительности, значит, охлаждение осуществляется без уменьшения влажности, поэтому при подборе следует руководствоваться таблицей для явной холодопроизводительности.

Подбор модели может быть также выполнен с помощью специальной компьютерной программы, разработанной специалистами нашей компании. По всем вопросам обращайтесь в местное торговое представительство компании.

Таблицы подбора модели по производительности применимы как для 2-трубных, так и для 4-трубных систем.

EWT = Температура воды на входе, EAT = Температура воздуха на входе.

Таблицы для подбора модели по холодопроизводительности - QZSC 34

Характеристики агрегата указаны при высокой скорости вентилятора (скорость 3) и внешнем аэродинамическом сопротивлении 0 Па.

EWT, °C	Δt воды на входе/выходе, °C	Полная холодопроизводительность, Вт					Явная холодопроизводительность, Вт					
		EAT по влажному термометру, °C					EAT по сухому термометру, °C					
		15 °C	17 °C	19 °C	21 °C	23 °C	21 °C	23 °C	25 °C	27 °C	29 °C	31 °C
5	3	5791	-	-	-	-	4618	5195	-	-	-	-
	4	5276	6964	8939	-	-	4331	4946	5536	6160	-	-
	5	4761	6363	8310	10473	-	4020	4651	5278	5883	6518	7108
	6	4231	5748	7623	9827	12181	3632	4341	4982	5606	6238	6858
	7	3672	5117	6922	9098	11514	3088	3961	4657	5306	5929	6582
6	3	5182	-	-	-	-	4309	4906	-	-	-	-
	4	4717	6291	8225	-	-	4030	4649	5246	5853	-	-
	5	4259	5719	7566	9744	-	3689	4348	4979	5577	6201	6795
	6	3772	5132	6907	9055	11410	3252	4030	4674	5303	5906	6546
	7	3242	4560	6234	8310	10702	2705	3614	4349	5000	5621	6258
7	3	4632	6176	-	-	-	4009	4617	5177	-	-	-
	4	4216	5647	7479	-	-	3706	4351	4944	5524	-	-
	5	3808	5117	6850	8969	-	3331	4050	4675	5280	5883	6494
	6	3371	4587	6206	8238	10618	2847	3702	4371	4995	5599	6232
	7	2814	4045	5562	7509	9870	2385	3216	4033	4698	5314	5932
8	3	4144	5519	-	-	-	3678	4309	4903	-	-	-
	4	3801	5032	6750	8812	-	3344	4045	4649	5236	5821	6419
	5	3392	4560	6198	8168	10473	2947	3730	4371	4979	5570	6188
	6	2971	4081	5547	7452	9791	2407	3331	4063	4692	5290	5907
	7	-	3579	4960	6763	8997	-	2783	3699	4394	5023	5624
9	3	3759	4918	6579	-	-	3316	4017	4597	5159	-	-
	4	3428	4488	6049	8024	-	2975	3735	4361	4943	5508	6104
	5	3042	4072	5490	7365	9660	2549	3373	4079	4680	5270	5858
	6	-	3644	4932	6693	8939	2018	2932	3743	4404	5006	5583
	7	-	3172	4403	6049	8153	-	2407	3316	4082	4721	5323
10	3	3392	4373	5890	-	-	2954	3684	4310	4884	-	-
	4	3064	4015	5361	7251	-	2598	3373	4063	4654	5223	5793
	5	-	3657	4875	6592	8825	2130	2996	3763	4386	4977	5529
	6	-	3257	4388	5992	8053	-	2513	3394	4102	4708	5288
	7	-	-	3901	5361	7322	-	-	2905	3761	4426	5021
11	3	3028	3943	5218	-	-	2585	3331	4027	4587	-	-
	4	-	3636	4774	6477	8611	2208	3003	3756	4361	4933	5475
	UI	-	3286	4337	5890	7924	1674	2606	3416	4104	4685	5242
	6	-	-	3915	5318	7223	-	2066	3003	3791	4423	4992
	7	-	-	3471	4761	6534	-	-	2464	3401	4122	4739
12	3	-	3585	4632	6263	-	2215	2968	3699	4309	4861	5388
	4	-	3271	4259	5733	7738	1804	2628	3394	4076	4648	5201
	5	-	-	3886	5218	7094	-	2202	3039	3796	4400	4969
	6	-	-	3515	4717	6420	-	-	2598	3444	4125	4715
	7	-	-	-	4216	5805	-	-	-	3003	3819	4448
13	3	-	3221	4138	5555	-	1840	2606	3337	4027	4597	5098
	4	-	-	3844	5089	6937	1347	2244	3024	3778	4364	4923
	5	-	-	3515	4632	6291	-	1746	2656	3444	4123	4682
	6	-	-	-	4187	5704	-	-	2151	3060	3829	4428
	7	-	-	-	3759	5132	-	-	-	2564	3471	4163

Если значения явной холодопроизводительности выше соответствующих значений полной холодопроизводительности, значит, охлаждение осуществляется без уменьшения влажности, поэтому при подборе следует руководствоваться таблицей для явной холодопроизводительности.

Подбор модели может быть также выполнен с помощью специальной компьютерной программы, разработанной специалистами нашей компании. По всем вопросам обращайтесь в местное торговое представительство компании.

Таблицы подбора модели по производительности применимы как для 2-трубных, так и для 4-трубных систем.

EWT = Температура воды на входе, EAT = Температура воздуха на входе.

Таблицы для подбора модели по холодопроизводительности - QZSC 43

Характеристики агрегата указаны при высокой скорости вентилятора (скорость 3) и внешнем аэродинамическом сопротивлении 0 Па.

EWT, °C	Δt воды на входе/выходе, °C	Полная холодопроизводительность, Вт					Явная холодопроизводительность, Вт					
		EAT по влажному термометру, °C					EAT по сухому термометру, °C					
		15 °C	17 °C	19 °C	21 °C	23 °C	21 °C	23 °C	25 °C	27 °C	29 °C	31 °C
5	3	7371	-	-	-	-	5991	6739	-	-	-	-
	4	6716	8866	11380	-	-	5619	6416	7182	7991	-	-
	5	6060	8100	10578	13332	-	5216	6034	6848	7632	8457	9222
	6	5386	7317	9704	12510	15507	4712	5632	6463	7273	8093	8897
	7	4674	6514	8812	11582	14658	4006	5139	6042	6884	7692	8540
6	3	6597	-	-	-	-	5590	6365	-	-	-	-
	4	6004	8008	10470	-	-	5228	6032	6805	7594	-	-
	5	5421	7280	9632	12404	-	4786	5641	6459	7235	8044	8816
	6	4801	6533	8793	11527	14524	4219	5228	6064	6880	7662	8493
	7	4127	5804	7935	10578	13623	3509	4689	5643	6487	7292	8119
7	3	5896	7863	-	-	-	5201	5989	6716	-	-	-
	4	5367	7188	9521	-	-	4808	5645	6414	7167	-	-
	5	4847	6514	8720	11417	-	4321	5254	6066	6850	7632	8425
	6	4291	5840	7900	10487	13517	3694	4803	5670	6480	7264	8085
	7	3582	5149	7080	9559	12564	3095	4172	5233	6096	6895	7696
8	3	5276	7026	-	-	-	4771	5590	6361	-	-	-
	4	4839	6406	8593	11217	-	4338	5247	6032	6793	7551	8327
	5	4318	5804	7890	10397	13332	3824	4839	5670	6459	7226	8027
	6	3781	5195	7061	9486	12464	3122	4321	5271	6087	6863	7664
	7	-	4556	6314	8610	11453	-	3611	4799	5700	6516	7296
9	3	4785	6260	8375	-	-	4302	5211	5964	6693	-	-
	4	4364	5713	7700	10214	-	3860	4846	5658	6412	7145	7919
	5	3873	5184	6988	9376	12297	3307	4376	5292	6072	6837	7600
	6	-	4639	6279	8520	11380	2618	3804	4856	5713	6495	7243
	7	-	4037	5605	7700	10379	-	3122	4302	5296	6125	6905
10	3	4318	5567	7498	-	-	3832	4780	5592	6336	-	-
	4	3900	5111	6824	9230	-	3371	4376	5271	6038	6776	7515
	5	-	4656	6206	8391	11234	2763	3887	4882	5690	6457	7173
	6	-	4146	5586	7627	10252	-	3260	4404	5322	6108	6861
	7	-	-	4966	6824	9321	-	-	3768	4880	5743	6514
11	3	3854	5020	6643	-	-	3354	4321	5224	5951	-	-
	4	-	4628	6077	8245	10961	2865	3896	4873	5658	6399	7103
	UI	-	4183	5521	7498	10087	2172	3381	4431	5324	6078	6801
	6	-	-	4984	6770	9195	-	2680	3896	4918	5738	6476
	7	-	-	4418	6060	8318	-	-	3197	4412	5347	6149
12	3	-	4564	5896	7973	-	2873	3851	4799	5590	6306	6990
	4	-	4164	5421	7299	9850	2340	3409	4404	5288	6030	6748
	5	-	-	4947	6643	9030	-	2856	3943	4924	5709	6446
	6	-	-	4474	6004	8173	-	-	3371	4467	5352	6117
	7	-	-	-	5367	7390	-	-	-	3896	4954	5770
13	3	-	4100	5267	7072	-	2387	3381	4329	5224	5964	6614
	4	-	-	4893	6479	8830	1747	2912	3923	4901	5662	6387
	5	-	-	4474	5896	8008	-	2266	3445	4467	5350	6074
	6	-	-	-	5330	7261	-	-	2791	3970	4967	5745
	7	-	-	-	4785	6533	-	-	-	3326	4504	5401

Если значения явной холодопроизводительности выше соответствующих значений полной холодопроизводительности, значит, охлаждение осуществляется без уменьшения влажности, поэтому при подборе следует руководствоваться таблицей для явной холодопроизводительности.

Подбор модели может быть также выполнен с помощью специальной компьютерной программы, разработанной специалистами нашей компании. По всем вопросам обращайтесь в местное торговое представительство компании.

Таблицы подбора модели по производительности применимы как для 2-трубных, так и для 4-трубных систем.

EWT = Температура воды на входе, EAT = Температура воздуха на входе.

Таблицы для подбора модели по холодопроизводительности - QZSC 44

Характеристики агрегата указаны при высокой скорости вентилятора (скорость 3) и внешнем аэродинамическом сопротивлении 0 Па.

EWT, °C	Δt воды на входе/выходе, °C	Полная холодопроизводительность, Вт					Явная холодопроизводительность, Вт					
		EAT по влажному термометру, °C					EAT по сухому термометру, °C					
		15 °C	17 °C	19 °C	21 °C	23 °C	21 °C	23 °C	25 °C	27 °C	29 °C	31 °C
5	3	8335	-	-	-	-	6595	7418	-	-	-	-
	4	7594	10025	12867	-	-	6185	7063	7905	8796	-	-
	5	6853	9159	11961	15075	-	5741	6642	7538	8401	9309	10151
	6	6090	8274	10973	14145	17534	5187	6200	7114	8006	8909	9793
	7	5285	7366	9964	13096	16574	4410	5657	6651	7577	8466	9400
6	3	7460	-	-	-	-	6153	7007	-	-	-	-
	4	6789	9055	11839	-	-	5755	6639	7491	8359	-	-
	5	6130	8232	10891	14025	-	5268	6209	7110	7963	8855	9704
	6	5429	7387	9942	13034	16423	4644	5755	6674	7573	8434	9348
	7	4666	6563	8973	11961	15404	3862	5161	6211	7140	8027	8937
7	3	6667	8890	-	-	-	5725	6593	7393	-	-	-
	4	6069	8128	10766	-	-	5292	6214	7060	7889	-	-
	5	5481	7366	9860	12910	-	4756	5783	6677	7540	8401	9274
	6	4852	6603	8933	11858	15284	4066	5287	6242	7133	7996	8899
	7	4050	5822	8006	10808	14206	3406	4592	5760	6710	7589	8471
8	3	5965	7944	-	-	-	5252	6153	7002	-	-	-
	4	5471	7243	9716	12684	-	4775	5776	6639	7477	8312	9166
	5	4883	6563	8921	11757	15075	4209	5327	6242	7110	7954	8836
	6	4276	5874	7984	10726	14093	3437	4756	5802	6700	7554	8436
	7	-	5151	7140	9735	12950	-	3975	5282	6274	7173	8031
9	3	5410	7078	9469	-	-	4735	5736	6564	7367	-	-
	4	4935	6460	8707	11550	-	4248	5334	6228	7058	7865	8717
	5	4379	5862	7902	10601	13905	3640	4817	5825	6684	7526	8366
	6	-	5245	7100	9634	12867	2882	4188	5346	6288	7149	7973
	7	-	4565	6337	8707	11736	-	3437	4735	5830	6742	7601
10	3	4883	6295	8479	-	-	4218	5261	6155	6974	-	-
	4	4410	5780	7716	10437	-	3710	4817	5802	6646	7458	8272
	5	-	5264	7017	9488	12703	3041	4279	5374	6263	7107	7896
	6	-	4688	6316	8625	11592	-	3589	4847	5858	6724	7552
	7	-	-	5615	7716	10540	-	-	4148	5371	6321	7170
11	3	4358	5676	7511	-	-	3692	4756	5750	6550	-	-
	4	-	5234	6871	9323	12394	3154	4288	5364	6228	7044	7818
	5	-	4730	6243	8479	11406	2391	3722	4878	5860	6691	7486
	6	-	-	5636	7655	10397	-	2950	4288	5413	6316	7128
	7	-	-	4996	6853	9406	-	-	3519	4857	5886	6768
12	3	-	5161	6667	9015	-	3163	4239	5282	6153	6941	7694
	4	-	4709	6130	8253	11138	2576	3752	4847	5821	6637	7428
	5	-	-	5594	7511	10211	-	3144	4340	5420	6284	7096
	6	-	-	5059	6789	9241	-	-	3710	4917	5891	6733
	7	-	-	-	6069	8356	-	-	-	4288	5453	6352
13	3	-	4636	5956	7996	-	2627	3722	4765	5750	6564	7280
	4	-	-	5532	7326	9985	1923	3205	4319	5395	6232	7030
	5	-	-	5059	6667	9055	-	2494	3792	4917	5888	6686
	6	-	-	-	6027	8210	-	-	3072	4370	5467	6323
	7	-	-	-	5410	7387	-	-	-	3661	4957	5945

Если значения явной холодопроизводительности выше соответствующих значений полной холодопроизводительности, значит, охлаждение осуществляется без уменьшения влажности, поэтому при подборе следует руководствоваться таблицей для явной холодопроизводительности.

Подбор модели может быть также выполнен с помощью специальной компьютерной программы, разработанной специалистами нашей компании. По всем вопросам обращайтесь в местное торговое представительство компании.

Таблицы подбора модели по производительности применимы как для 2-трубных, так и для 4-трубных систем.

EWT = Температура воды на входе, EAT = Температура воздуха на входе.

Таблицы для подбора модели по теплопроизводительности – QZSC

2-трубный агрегат с 3-рядным теплообменником

Характеристики агрегата указаны при высокой скорости вентилятора (скорость 3) и внешнем аэродинамическом сопротивлении 0 Па.

EWT, °C	Δt воды на входе/выходе, °C	QZSC 13				QZSC 23				QZSC 33				QZSC 43			
		Температура воздуха на входе, °C				Температура воздуха на входе, °C				Температура воздуха на входе, °C				Температура воздуха на входе, °C			
		10 °C	15 °C	20 °C	25 °C	10 °C	15 °C	20 °C	25 °C	10 °C	15 °C	20 °C	25 °C	10 °C	15 °C	20 °C	25 °C
50	5	4920	4200	3490	2800	7950	6780	5630	4530	12390	10570	8780	7060	17740	15140	12580	10100
	10	4450	3730	3010	2340	7190	6030	4900	3790	11210	9400	7590	5900	16050	13470	10930	8460
	15	-	-	-	-	-	-	-	-	-	-	-	-	-	-	-	-
	20	-	-	-	-	-	-	-	-	-	-	-	-	-	-	-	-
55	5	5600	4870	4150	3450	9060	7870	6710	5580	14120	12260	10460	8700	20210	17560	14980	12460
	10	5130	4410	3700	3000	8300	7130	5980	4850	12930	11110	9330	7570	18520	15920	13360	10840
	15	-	-	-	-	-	-	-	-	-	-	-	-	-	-	-	-
	20	-	-	-	-	-	-	-	-	-	-	-	-	-	-	-	-
60	5	6290	5540	4820	4120	10160	8960	7790	6650	15840	13960	12140	10370	22690	19990	17390	14850
	10	5830	5090	4360	3670	9410	8230	7070	5930	14670	12820	10990	9250	21020	18370	15780	13240
	15	5360	4630	3910	3210	8660	7480	6320	5180	13490	11660	9850	8080	19320	16700	14110	11570
	20	-	-	-	-	-	-	-	-	-	-	-	-	-	-	-	-
65	5	6980	6220	5490	4780	11270	10050	8870	7720	17570	15670	13820	12030	25160	22440	19790	17230
	10	6510	5770	5040	4330	10520	9320	8150	7000	16400	14530	12700	10910	23490	20820	18190	15630
	15	6050	5310	4590	3880	9770	8590	7420	6270	15230	13380	11560	9780	21820	19170	16560	14000
	20	5570	4840	4120	3400	9010	7820	6650	5500	14040	12190	10370	8580	20100	17450	14850	12290
70	5	-	-	-	-	-	-	-	-	-	-	-	-	-	-	-	-
	10	7200	6450	5720	5000	11640	10420	9240	8080	18140	16250	14400	12590	25980	23260	20620	18030
	15	6750	6000	5260	4550	10900	9690	8510	7350	16990	15110	13260	11460	24330	21640	18990	16410
	20	6280	5530	4800	4080	10140	8940	7760	6600	15810	13930	12090	10290	22640	19950	17320	14740
75	5	-	-	-	-	-	-	-	-	-	-	-	-	-	-	-	-
	10	7900	7140	6390	5660	12760	11530	10320	9150	19880	17970	16090	14260	28480	25740	23040	20410
	15	7440	6680	5940	5220	12020	10800	9600	8440	18730	16840	14970	13150	26830	24110	21440	18830
	20	6980	6220	5490	4760	11270	10050	8870	7700	17570	15670	13820	12000	25160	22440	19790	17190
80	5	-	-	-	-	-	-	-	-	-	-	-	-	-	-	-	-
	10	8590	7820	7080	6330	13870	12630	11410	10220	21630	19680	17810	15930	30970	28190	25470	22820
	15	8140	7370	6620	5890	13150	11910	10700	9510	20490	18560	16680	14830	29340	26580	23890	21240
	20	7670	6910	6170	5440	12400	11170	9960	8800	19320	17410	15530	13710	27670	24930	22240	19640

Теплопроизводительность указана в Вт.

Подбор модели может быть также выполнен с помощью специальной компьютерной программы, разработанной специалистами нашей компании. По всем вопросам обращайтесь в местное торговое представительство компании. EWT = Температура воды на входе

Таблицы для подбора модели по теплопроизводительности – QZSC

2-трубный агрегат с 4-рядным теплообменником

Характеристики агрегата указаны при высокой скорости вентилятора (скорость 3) и внешнем аэродинамическом сопротивлении 0 Па.

EWT, °C	Δt воды на входе/выходе, °C	QZSC 14				QZSC 24				QZSC 34				QZSC 44			
		Температура воздуха на входе, °C				Температура воздуха на входе, °C				Температура воздуха на входе, °C				Температура воздуха на входе, °C			
		10 °C	15 °C	20 °C	25 °C	10 °C	15 °C	20 °C	25 °C	10 °C	15 °C	20 °C	25 °C	10 °C	15 °C	20 °C	25 °C
50	5	5250	4480	3720	2990	8640	7370	6120	4920	13500	11520	9570	7690	19190	16370	13600	10930
	10	4750	3990	3260	2500	7810	6550	5350	4120	12210	10250	8320	6430	17360	14560	11820	9150
	15	-	-	-	-	-	-	-	-	-	-	-	-	-	-	-	-
	20	-	-	-	-	-	-	-	-	-	-	-	-	-	-	-	-
55	5	5990	5200	4440	3690	9840	8550	7290	6070	15380	13360	11400	9480	21860	19000	16200	13480
	10	5480	4710	3950	3210	9020	7750	6500	5280	14090	12110	10160	8250	20030	17210	14440	11720
	15	-	-	-	-	-	-	-	-	-	-	-	-	-	-	-	-
	20	-	-	-	-	-	-	-	-	-	-	-	-	-	-	-	-
60	5	6720	5920	5150	4400	11040	9730	8460	7230	17260	15210	13230	11300	24530	21620	18800	16060
	10	6220	5440	4680	3920	10230	8940	7690	6450	15990	13970	12010	10080	22730	19860	17070	14320
	15	5720	4940	4180	3430	9410	8130	6870	5630	14700	12700	10740	8810	20900	18060	15260	12520
	20	-	-	-	-	-	-	-	-	-	-	-	-	-	-	-	-
65	5	7450	6650	5860	5100	12250	10920	9630	8390	19140	17070	15060	13110	27210	24270	21400	18630
	10	6960	6160	5390	4630	11430	10130	8850	7610	17870	15840	13840	11890	25400	22510	19670	16900
	15	6460	5680	4900	4150	10620	9330	8060	6810	16600	14580	12600	10650	23600	20730	17910	15140
	20	5950	5170	4400	3640	9790	8500	7230	5980	15300	13280	11300	9350	21740	18880	16060	13290
70	5	-	-	-	-	-	-	-	-	-	-	-	-	-	-	-	-
	10	7700	6890	6110	5340	12650	11330	10040	8780	19770	17700	15690	13720	28100	25160	22300	19500
	15	7210	6410	5620	4860	11850	10530	9240	7990	18510	16460	14450	12480	26320	23400	20540	17740
	20	6710	5910	5130	4360	11020	9710	8430	7170	17230	15180	13180	11210	24490	21570	18730	15940
75	5	-	-	-	-	-	-	-	-	-	-	-	-	-	-	-	-
	10	8430	7620	6820	6050	13860	12530	11220	9940	21670	19580	17530	15530	30800	27830	24920	22080
	15	7950	7140	6350	5580	13060	11740	10440	9170	20410	18350	16310	14330	29010	26080	23190	20370
	20	7450	6650	5860	5090	12250	10920	9630	8370	19140	17070	15060	13080	27210	24270	21400	18590
80	5	-	-	-	-	-	-	-	-	-	-	-	-	-	-	-	-
	10	9170	8350	7530	6760	15080	13720	12390	11110	23560	21450	19390	17360	33490	30480	27540	24680
	15	8690	7870	7070	6290	14290	12940	11630	10340	22330	20230	18180	16160	31740	28750	25840	22970
	20	8200	7390	6590	5810	13470	12140	10830	9560	21060	18970	16920	14940	29930	26970	24050	21240

Теплопроизводительность указана в Вт.

Подбор модели может быть также выполнен с помощью специальной компьютерной программы, разработанной специалистами нашей компании. По всем вопросам обращайтесь в местное торговое представительство компании.
EWT = Температура воды на входе

Таблицы для подбора модели по теплопроизводительности – QZSC

2-трубный агрегат с 1-рядным теплообменником

Характеристики агрегата указаны при высокой скорости вентилятора (скорость 3) и внешнем аэродинамическом сопротивлении 0 Па.

EWT, °C	Δt воды на входе/выходе, °C	QZSC 13/14				QZSC 23/24				QZSC 33/34				QZSC 43/44			
		Температура воздуха на входе, °C				Температура воздуха на входе, °C				Температура воздуха на входе, °C				Температура воздуха на входе, °C			
		10 °C	15 °C	20 °C	25 °C	10 °C	15 °C	20 °C	25 °C	10 °C	15 °C	20 °C	25 °C	10 °C	15 °C	20 °C	25 °C
50	5	2430	2070	1720	1380	3690	3150	2610	2100	5470	4670	3880	3110	8240	7030	5840	4690
	10	2200	1840	1450	1160	3340	2800	2140	1760	4950	4150	3230	2600	7450	6250	5070	3930
	15	-	-	-	-	-	-	-	-	-	-	-	-	-	-	-	-
	20	-	-	-	-	-	-	-	-	-	-	-	-	-	-	-	-
55	5	2770	2410	2050	1710	4200	3650	3110	2590	6230	5410	4620	3840	9390	8160	6960	5790
	10	2540	2180	1830	1480	3850	3310	2770	2250	5710	4910	4120	3340	8600	7390	6200	5030
	15	-	-	-	-	-	-	-	-	-	-	-	-	-	-	-	-
	20	-	-	-	-	-	-	-	-	-	-	-	-	-	-	-	-
60	5	3110	2740	2380	2030	4720	4160	3610	3090	6990	6160	5360	4580	10540	9290	8070	6900
	10	2880	2520	2140	1810	4370	3820	3210	2750	6480	5660	4790	4080	9760	8530	7330	6150
	15	2650	2290	1930	1580	4020	3470	2930	2400	5960	5150	4350	3570	8970	7750	6550	5370
	20	-	-	-	-	-	-	-	-	-	-	-	-	-	-	-	-
65	5	3450	3080	2710	2360	5230	4660	4110	3580	7760	6920	6100	5310	11690	10420	9190	8000
	10	3220	2850	2490	2140	4880	4330	3780	3250	7240	6420	5610	4820	10910	9670	8450	7260
	15	2990	2630	2270	1920	4540	3980	3440	2910	6730	5910	5100	4320	10130	8900	7690	6500
	20	2750	2390	2030	1680	4180	3630	3090	2550	6200	5380	4580	3790	9340	8110	6900	5710
70	5	-	-	-	-	-	-	-	-	-	-	-	-	-	-	-	-
	10	3560	3190	2830	2470	5400	4840	4290	3750	8010	7170	6360	5560	12070	10810	9580	8370
	15	3340	2970	2600	2250	5060	4500	3950	3410	7500	6670	5850	5060	11300	10050	8820	7620
	20	3100	2730	2370	2020	4710	4150	3600	3060	6980	6150	5340	4540	10520	9260	8040	6840
75	5	-	-	-	-	-	-	-	-	-	-	-	-	-	-	-	-
	10	3900	3530	3160	2800	5920	5350	4790	4240	8780	7930	7100	6290	13230	11950	10700	9480
	15	3680	3300	2940	2580	5580	5010	4460	3910	8270	7430	6610	5810	12460	11200	9960	8750
	20	3450	3080	2710	2350	5230	4660	4110	3570	7760	6920	6100	5300	11690	10420	9190	7980
80	5	-	-	-	-	-	-	-	-	-	-	-	-	-	-	-	-
	10	4250	3860	3520	3130	6440	5860	5360	4740	9550	8690	7930	7030	14390	13090	11830	10600
	15	4020	3640	3270	2910	6100	5530	4970	4410	9050	8200	7360	6550	13630	12350	11100	9860
	20	3790	3420	3050	2690	5750	5180	4620	4080	8530	7690	6860	6050	12850	11580	10330	9120

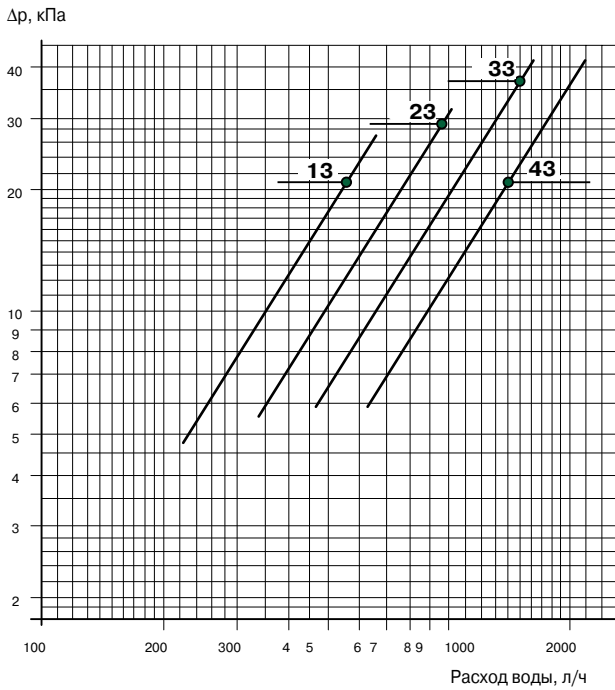
Теплопроизводительность указана в Вт.

Подбор модели может быть также выполнен с помощью специальной компьютерной программы, разработанной специалистами нашей компании. По всем вопросам обращайтесь в местное торговое представительство компании.

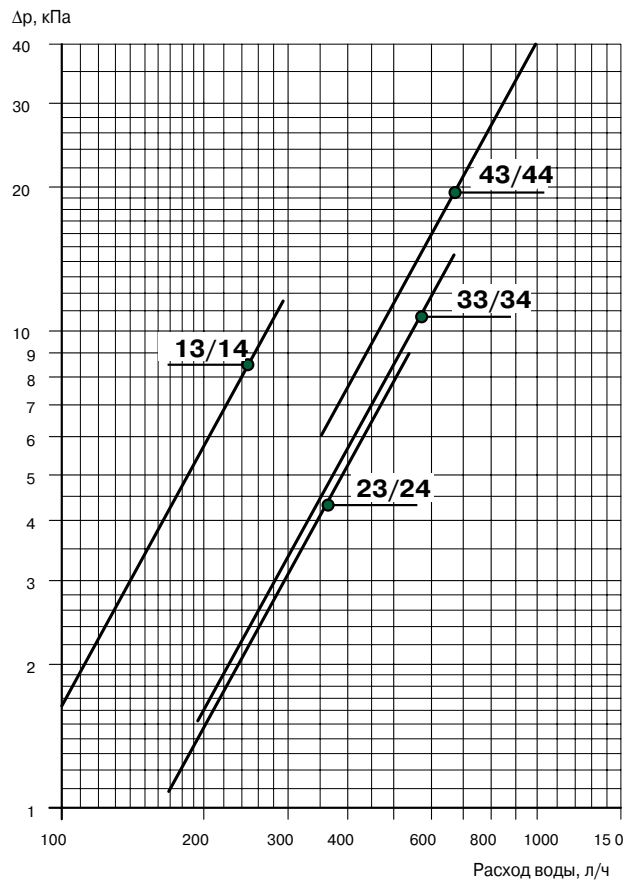
EWT = Температура воды на входе

Гидравлическое сопротивление теплообменников

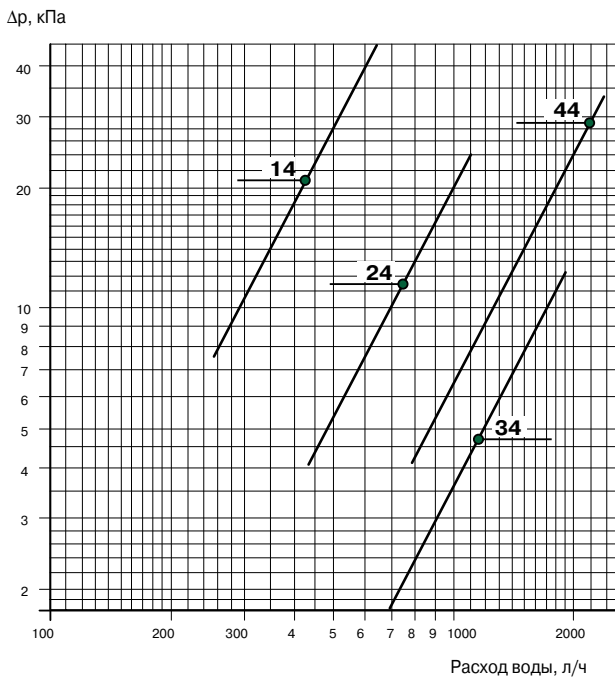
QZSC – 3-рядный теплообменник (2-трубная система)



QZSC – 1-рядный водяной воздухонагреватель (4-трубная система)



QZSC – 4-рядный теплообменник (2-трубная система)



Гидравлическое сопротивление водяного контура фанкойла указано для средней температуры воды 65 °С. Для других температур следует умножить указанные значения гидравлического сопротивления на поправочный коэффициент К.

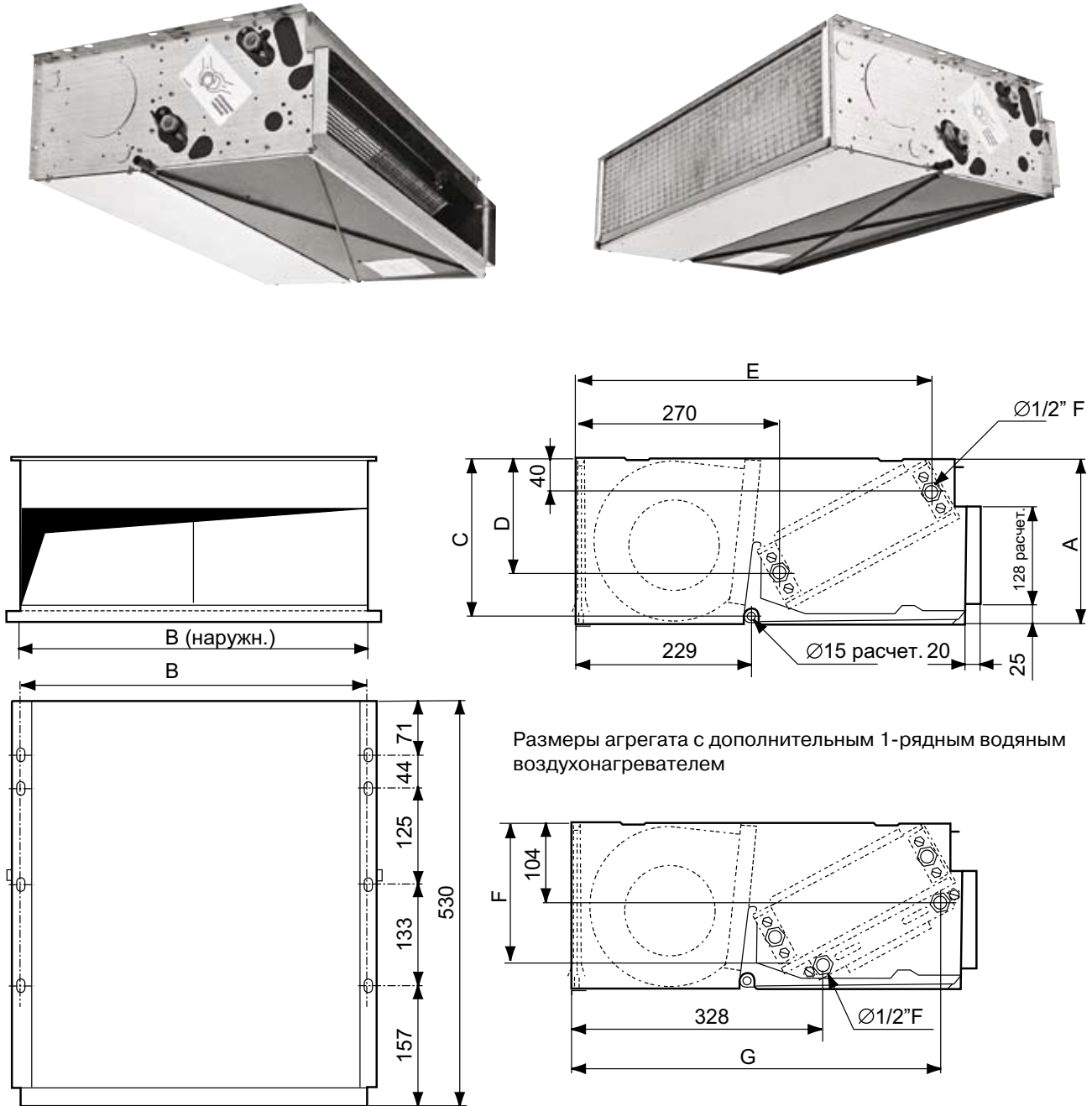
Поправочные коэффициенты для других значений средней температуры воды.

tm, °С	40	50	60	70	80
К	1,14	1,08	1,02	0,96	0,90

Гидравлическое сопротивление водяного контура фанкойла указано для средней температуры воды 10 °С. Для других температур следует умножить указанные значения гидравлического сопротивления на поправочный коэффициент К.

tm, °С	20	30	40	50	60	70	80
К	0,94	0,90	0,86	0,82	0,78	0,74	0,70

Размеры, масса и вместимость агрегата по воде



Типоразмер	A	B	C	D	E	F	G	Масса, кг		Вместимость по воде, л		Дополнительный 1-рядный теплообменник	
								3-рядный теплообменник	4-рядный теплообменник	3-рядный теплообменник	4-рядный теплообменник	Масса, кг	Вместимость, л
QZSC 13/14	218	669	206	149	413	186	483	16	17	1,0	1,3	1,4	0,4
QZSC 23/24	248	884	236	176	449	210	467	24	26	1,7	2,3	1,7	0,5
QZSC 33/34	248	1099	236	176	449	210	467	29	32	2,0	2,9	2,0	0,6
QZSC 43/44	248	1550	236	176	449	210	467	45	48	3,2	4,2	2,7	0,9

Указания по монтажу, эксплуатации и техническому обслуживанию

Указания по монтажу

- Все агрегаты проходят заводские испытания и выходной контроль.
- Для обеспечения максимально эффективной работы фанкойла водяной контур должен быть тщательно спроектирован и отрегулирован.
- Обеспечьте удобный доступ к агрегату для регулировок и технического обслуживания.
- Агрегат должен быть установлен строго горизонтально или с небольшим уклоном в сторону патрубка отвода конденсата.
- Для обеспечения надежного отвода конденсата отводной шланг следует проложить с уклоном не менее 2 % (2 см/м).
- Входные присоединительные патрубки теплообменников расположены ниже выходных патрубков.
- Агрегаты, оснащенные клапанами для регулирования расхода воды, проходят тщательную проверку на заводе-изготовителе. Тем не менее, при монтаже рекомендуется проверить герметичность всех гидравлических соединений и, при необходимости, затянуть их гаечным ключом.
- Убедитесь, что конденсат беспрепятственно отводится из агрегата.
- Не подсоединяйте шланг (трубу) отвода конденсата непосредственно к сливному патрубку основного поддона. Используйте для этой цели сливной патрубок дополнительного поддона для сбора конденсата.
- Рекомендуется уплотнить соединение между агрегатом и дополнительным поддоном с помощью герметика.
- Расстояние между воздухозаборным отверстием и полом или стеной должно быть не менее 100 мм.
- Убедитесь, что мебель и другие предметы не препятствуют свободной циркуляции воздуха.
- Упаковочные материалы должны быть утилизированы в соответствии с требованиями местных нормативных документов.

Электромонтаж

- Все электродвигатели проходят заводские испытания.
- Электрические характеристики электродвигателя указаны на заводской табличке, расположенной на корпусе фанкойла.
- Электромонтаж агрегата должен выполнять квалифицированный специалист-электрик в соответствии с требованиями действующих нормативных документов.
- Монтаж электрических нагревательных элементов должен выполняться только на заводе-изготовителе.
- Электропроводка должна быть стационарной. Линия электропитания агрегата должна быть защищена предохранителями.
- Неправильный электромонтаж может стать причиной повреждения электродвигателя.
- Электропитание всех компонентов системы (фанкойлов, термостатов и т. п.) должно осуществляться от одного источника.
- Не подключайте более одного фанкойла к одному переключателю скорости вентилятора.
- При использовании конфигурации «ведущий/ведомый» тщательно проверьте правильность электрических соединений.

Система управления

- Во избежание образования конденсата на наружных и внутренних поверхностях агрегата убедитесь, что при отключении вентиляторов подача охлаждающей воды в теплообменники автоматически отключается.
- Агрегаты с электрическим воздушонагревателем должны быть оснащены регулятором, обеспечивающим блокировку электронного нагревателя при неработающем вентиляторе, а также задержку отключения вентилятора после отключения электронного нагревателя.

Ввод в эксплуатацию

- По окончании монтажа очистите теплообменники от загрязнений.
- Проверьте правильность подсоединения водяного контура, откройте клапаны подачи воды в агрегат.
- Проверьте соединения водяного контура на отсутствие утечек.
- Откройте воздуховыпускные клапаны и удалите воздух из теплообменников.
- Дождитесь выравнивания давления в водяном контуре.
- Убедитесь, что рабочее колесо вентилятора вращается свободно и в правильном направлении.
- Проверьте работоспособность вентилятора на высокой, средней и низкой скоростях и убедитесь в отсутствии посторонних шумов.
- Убедитесь в надежности крепления агрегата и отсутствии вибраций.
- Проверьте работоспособность системы управления.

Техническое обслуживание

- ! Перед началом любых работ по ремонту или техническому обслуживанию отключите электропитание агрегата.
- Регулярно проводите технический осмотр агрегата.
- Периодичность чистки теплообменника и поддона для сбора конденсата зависит от условий эксплуатации агрегата.
- Теплообменник следует очищать с обеих сторон. Для чистки теплообменника используйте пылесос с резиновой насадкой.
- Соблюдайте осторожность, чтобы не повредить трубы и оребрение теплообменника.
- Убедитесь в отсутствии засоров на линии отвода конденсата.
- Электродвигатель оснащен необслуживаемыми подшипниками.
- Агрегаты в стандартной комплектации оснащены моющими фильтрами, которые следует очищать по мере загрязнения.
- Не реже одного раза в месяц проверяйте состояние фильтра. Конечное аэродинамическое сопротивление фильтра должно быть не более 25 Па.
- Периодичность чистки или замены фильтра зависит от запыленности воздушной среды обслуживаемого помещения. Рекомендуемая периодичность чистки: через 1 месяц после ввода в эксплуатацию, затем – не реже одного раза в 3 месяца.

ВНИМАНИЕ!

- ! Загрязнение фильтра может стать причиной снижения холодо- и теплопроизводительности агрегата.
- ! Установленные на агрегате электронные нагревательные элементы могут оказывать влияние на уровень шума.
- ! Загрязненный фильтр может стать причиной повышения уровня шума и ухудшения рабочих характеристик агрегата, а также увеличения эксплуатационных расходов.
- ! Длительная эксплуатация агрегата с загрязненным фильтром может привести к преждевременному износу электродвигателя.
- ! Если температура воздуха в помещении опускается до 0 °С, то во избежание замораживания системы сливайте воду из водяного контура.

Дополнительные принадлежности для QZSC

Примечание. При поставке оборудования дополнительные принадлежности на агрегат не установлены.¹⁾

Дополнительный поддон для сбора конденсата (для теплообменника)

Для моделей QZSC	Обозначение	Расположение присоединительных патрубков
Горизонтальное исполнение	QZMZ-02-02	С левой стороны
	QZMZ-02-03	С правой стороны

Дополнительный пластиковый патрубок для отвода конденсата (для подсоединения клапана) (под быстроразъемное соединение)
Обеспечивает надежный отвод конденсата

Обозначение
QZMZ-02-05

Электрический воздушонагреватель
(230 В; 1 фаза+N)
С защитным термостатом и управляющим реле

Типоразмер	Обозначение	Производительность, Вт
QZSC 13 - 14	QZMZ-16-15	1500
QZSC 23 - 24	QZMZ-16-20	2000
QZSC 33 - 34	QZMZ-16-27	2750
QZSC 43 - 44	QZMZ-16-35	3500

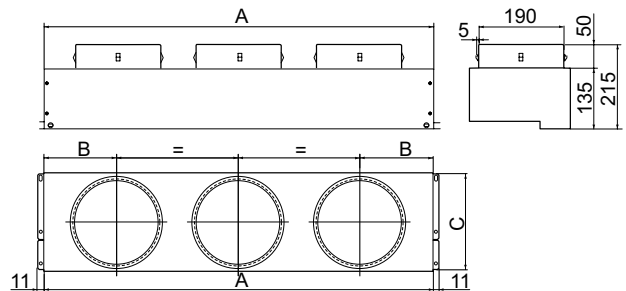
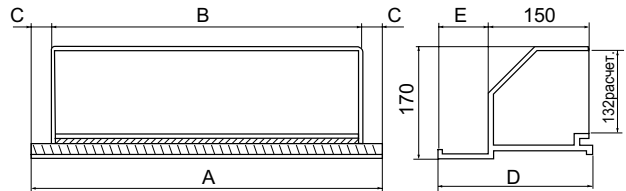
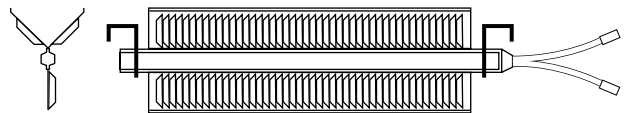
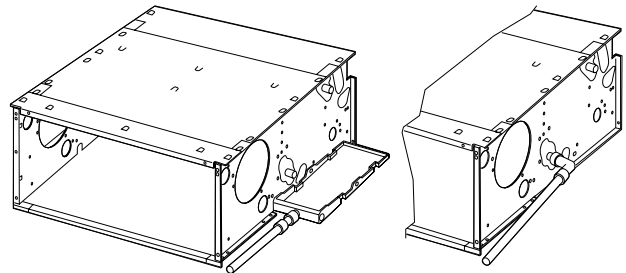
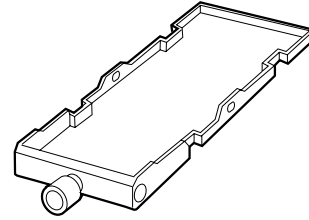
Выходной угловой патрубок
(90° - с теплоизоляцией из полиэтилена)
При поставке оборудования на агрегат не установлен.

Типоразмер	Обозначение	A	B	C	D	E
QZSC 13 - 14	QZMZ-17-29-000	669	590	39,50	205	55
QZSC 23 - 24	QZSZ-17-29-000	884	790	47,00	235	85
QZSC 33 - 34	QZMZ-17-69-000	1099	990	54,50	235	85
QZSC 43 - 44	QZSZ-17-49-000	1549	1440	54,50	235	85

Воздухораспределительный плenum
(со стандартными патрубками и изоляцией из полиэтилена)
При поставке оборудования на агрегат не установлен.

Типоразмер	Обозначение	A	B	C
QZSC 13 - 14	QZMZ-17-12-020	647	166	216
QZSC 23 - 24	QZSZ-17-12-030	862	161	246
QZSC 33 - 34	QZMZ-17-12-030	1077	188,5	246
QZSC 43 - 44	QZSZ-17-14-040	1527	223,5	246

1) Кроме электрического воздушонагревателя.

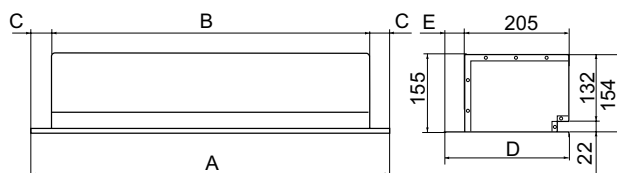


Дополнительные принадлежности для QZSC

Примечание. При поставке оборудования дополнительные принадлежности на агрегат не установлены.

Входной угловой патрубок
(90° - с теплоизоляцией из полиэтилена)

При поставке оборудования на агрегат не установлен.

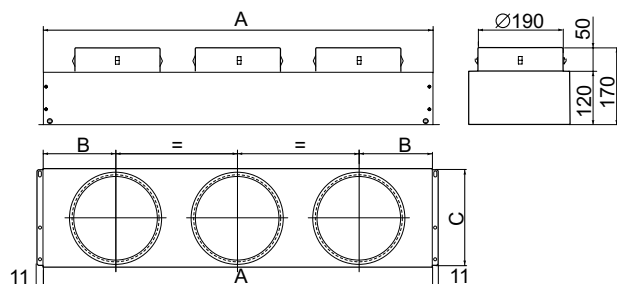


Типоразмер	Обозначение	A	B	C	D	E
QZSC 13 - 14	QZMZ-18-29-000	669	590	39,50	216	41
QZSC 23 - 24	QZSZ-18-29-000	884	790	47,00	246	41
QZSC 33 - 34	QZMZ-18-69-000	1099	990	54,50	246	41
QZSC 43 - 44	QZSZ-18-49-000	1549	1440	54,50	246	41

Воздухозаборный пленум

(со стандартными патрубками и изоляцией из полиэтилена)

При поставке оборудования на агрегат не установлен.



Типоразмер	Обозначение	A	B	C
QZSC 13 - 14	QZMZ-18-12-020	647	166	216
QZSC 23 - 24	QZSZ-18-12-030	862	161	246
QZSC 33 - 34	QZMZ-18-16-030	1077	188,5	246
QZSC 43 - 44	QZSZ-18-14-040	1527	223,5	246

Алюминиевый фильтр

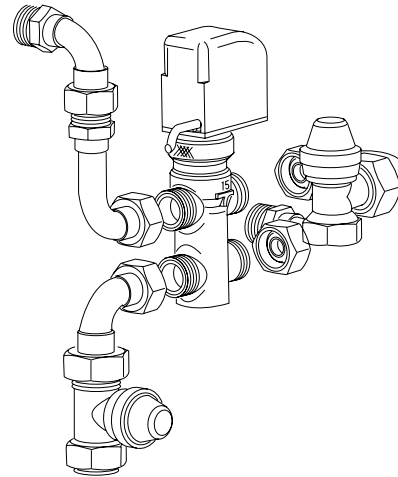
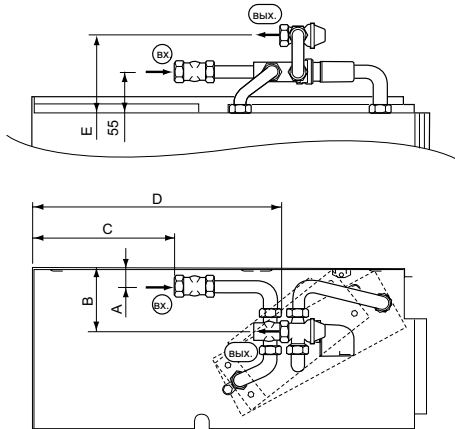
Типоразмер	Обозначение
QZSC 13 - 14	QZMZ-09-20
QZSC 23 - 24	QZMZ-09-23
QZSC 33 - 34	QZMZ-09-60
QZSC 43 - 44	QZMZ-09-63

Насос для откачки конденсата
(для горизонтального исполнения)

Для моделей QZSC	Обозначение
НЕ установлен на агрегат	QZMZ-07-08
Установлен на агрегат	QZMZ-07-10

Стандартный комплект регулирующего клапана для моделей QZSC

Комплект 4-ходового регулирующего клапана – ОТКР/ЗАКР. (230 В) – 2-трубная система
Установлен на агрегат – Охлаждение или обогрев

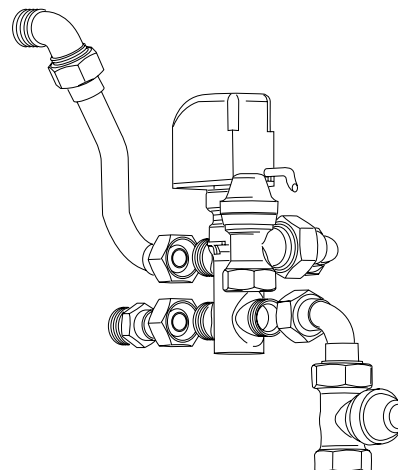
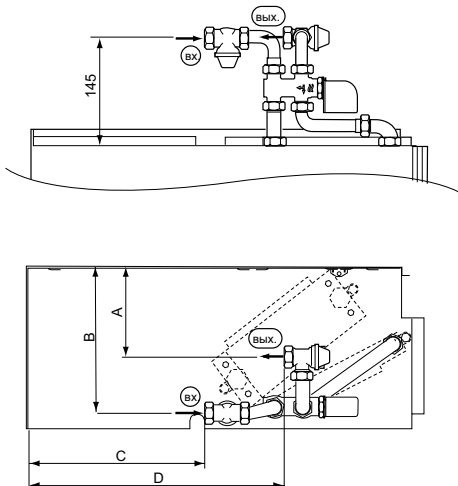


Предназначена для моделей	Обозначение ¹⁾	2-трубная система	Диам.	Kvs, м ³ /ч	A	B	C	D	E
QZSC 13 - 14	QZMZ-22-31	Охлаждение или обогрев	1/2"	1,6	25	85	190	290	105
QZSC 23 - 34	ZMZ-22-33	Охлаждение или обогрев	3/4"	2,5	50	120	185	290	105
QZSC 43 - 44	QZMZ-22-44	Охлаждение или обогрев	3/4"	4,0	50	120	185	290	105

¹⁾ Используйте это обозначение, если комплект заказывается отдельно. Примечание. Если в заказе на комплект клапана указано данное обозначение, то клапан на фанкойл не устанавливается.

Комплект 4-ходового регулирующего клапана – ОТКР/ЗАКР. (230 В) – 4-трубная система
Установлен на агрегат – Охлаждение и обогрев

Предназначена для моделей	Обозначение ¹⁾	4-трубная система	Диам.	Kvs, м ³ /ч	A	B	C	D
QZSC 13 - 14	QZMZ-42-31	Охлаждение	1/2"	1,6	25	85	190	105
		Обогрев	1/2"	1,6	120	195	240	340
QZSC 23 - 34	QZMZ-42-33	Охлаждение	3/4"	2,5	50	120	185	290
		Обогрев	1/2"	1,6	135	200	235	330
QZSC 43 - 44	QZMZ-42-44	Охлаждение	3/4"	4,0	50	120	185	290
		Обогрев	1/2"	1,6	135	200	235	330



Обозначение

Фанкойл

QZSC-aa-b-c-d-ee

Исполнение

C = горизонтальное базовое исполнение без декоративного корпуса

Типоразмер (aa)

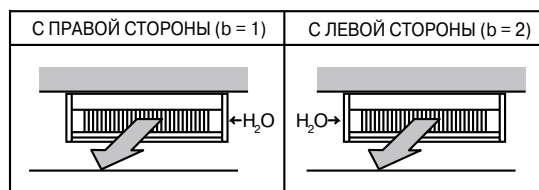
13, 14, 23, 24, 33, 34, 43, 44

Расположение патрубков для подсоединения водяного контура (b)

Глядя со стороны воздуховыпускного отверстия

1 = с правой стороны агрегата

2 = с левой стороны агрегата



Конфигурация теплообменника (c)

2 = 2-трубная система (один водо-воздушный теплообменник), охлаждение или обогрев

4 = 4-трубная система (два водо-воздушных теплообменника), охлаждение и обогрев

Электропитание агрегата (d)

1 = 230 В; 1 фаза; 50 Гц в соответствии с требованиями стандартов МЭК (изд. 38)

Дополнительные принадлежности, установленные на агрегат (ee)

00 = без электрического воздушнонагревателя и комплекта 2- и 4-ходового клапана

01 = со стандартным электрическим воздушнонагревателем (см. перечень дополнительных принадлежностей)

02 = со стандартным комплектом 2-ходовых клапанов (см. перечень дополнительных принадлежностей)

03 = со стандартным комплектом 4-ходовых клапанов (см. перечень дополнительных принадлежностей)

05 = со стандартным электрическим воздушнонагревателем и стандартным комплектом 2-ходовых клапанов (см. перечень дополнительных принадлежностей)

06 = со стандартным электрическим воздушнонагревателем и стандартным комплектом 4-ходовых клапанов (см. перечень дополнительных принадлежностей)

Дополнительные принадлежности

Дополнительные принадлежности должны быть указаны отдельно. Перечень дополнительных принадлежностей приведен на стр. 21 - 22.

Дополнительные принадлежности заказываются и поставляются отдельно (кроме электрического воздушнонагревателя).

Устройства управления

Устройства управления перечислены в отдельном каталоге «Устройства управления» и должны быть заказаны отдельно.