

Sistemi con Pompa di Calore IDEA FLEX



fiorini

Idea Flex

Soluzione compatta ed efficiente per la climatizzazione in applicazioni residenziali.

Il sistema Idea permette un controllo totale del clima dell'abitazione sia nel caso in cui venga utilizzato un sistema radiante a pavimento sia nel caso di fan coil.

Principali caratteristiche:

- elevata efficienza stagionale
- facile da installare nelle nuove costruzioni e nelle ristrutturazioni
- facile nell'uso, nella messa in funzione e nella manutenzione con tutti i componenti interni accessibili frontalmente
- nell'unità interna tutte le connessioni sono posizionate nella parte inferiore come in una tradizionale caldaia
- adatta per tutti i climi; le unità esterne sono progettate per garantire il funzionamento fino a -20°C
- unità esterna ad inverter per scambiare il calore con l'ambiente esterno con la massima efficienza
- produzione di ACS fino alla temperatura di 55°C
- gestione integrata di solare termico o di caldaia
- tutti i componenti idraulici necessari al funzionamento sono inclusi nell'unità interna: pompa di ricircolo, riscaldatore di riserva (resistenza elettrica optional), valvola deviatrice per la produzione di ACS (optional)
- minimo ingombro e accurato design per una perfetta integrazione

CONTROLLO

Al primo avviamento un menù intuitivo guida l'installatore attraverso la corretta sequenza di operazioni. Timer di programmazione dedicati al riscaldamento, al raffrescamento e alla produzione di ACS consentono di adattare il funzionamento dell'unità alle personali esigenze. Il display grafico del pannello di controllo visualizza in modo chiaro tutti i parametri di funzionamento.

Componenti principali

Idea (Unità Interna)

L'unità interna, cuore del sistema Idea, si presenta come una classica caldaia murale. Dotata di microprocessore che gestisce e controlla il riscaldamento o il raffreddamento dell'acqua circolante nell'impianto ottenendo un perfetto comfort ambientale.

Motocondensante DC-Inverter (Unità esterna)

È costituita da una motocondensante ad inverter che grazie a questa tecnologia consente, nel funzionamento invernale, di estrarre calore dall'aria esterna con la massima efficienza. Nel funzionamento estivo l'inversione del ciclo frigorifero consente di ottenere un piacevole raffrescamento.



TESTED



Idea Flex GALILEUS

Idea Flex è anche disponibile con lo speciale software GALILEUS.

GALILEUS è il risultato di una lunga esperienza da parte di Fiorini nel campo delle energie rinnovabili. Permette di realizzare un controllo intelligente di tutto l'impianto di riscaldamento e condizionamento. Le peculiarità principali di GALILEUS sono:

- ✓ Gestione completa fino a 30 zone ambiente, in temperatura e umidità
- ✓ Gestione dell'ottimizzazione dei consumi da produzione fotovoltaica
- ✓ Connettività web
- ✓ Gestione cicli antilegionella
- ✓ Gestione in cascata delle pdc fino a 5 unità
- ✓ Gestione solare termico
- ✓ Gestione integrazione di caldaia e altre fonti sia sull'impianto sia sul sanitario
- ✓ Gestione miscelatrice impianto
- ✓ Gestione pompe e valvole di zona impianto
- ✓ Uscita allarme
- ✓ Contabilizzazione energia



Dati Tecnici

Idea Flex

Taglie	Idea	6	8	12	16
Funzionamento invernale A7/W35 (A)					
Classe energetica		A++	A++	A++	A++
Potenza termica	kW	5,34 - 2,8	9,0- 4,5	11,3-5,7	14,6-7,3
Potenza assorbita compressore	kW	1,3	2,2	2,8	3,6
COP		4,27	4,10	4,10	4,05
Lato impianto					
Portata acqua impianto	m ³ /h	0,91	1,50	1,95	2,51
Prevalenza utile	mca	4,5	4,2	3,9	3,1
Potenza assorbita pompa	kW	0,13	0,13	0,13	0,13
Lato esterno					
Portata aria	m ³ /h	2400	3000	5000	5000
Pressione sonora a 1m	dBa	38-56	40-55	41-57	41-57
Potenza assorbita ventilatore	kW	0,12	0,12	0,20	0,20
Lato sanitario A7/W50 (B)					
Potenza termica	kW	5,0	8,4	10,4	13,6
Portata acqua sanitario	m ³ /h	0,97	1,44	1,78	2,33
Funzionamento estivo A35/W18 (C)					
Potenza frigorifera	kW	5,2	8,2	11,0	14,1
Potenza assorbita compressore	kW	1,2	2,1	2,8	3,6
EER		3,95	3,93	3,92	3,91
Lato impianto					
Portata acqua impianto	m ³ /h	0,89	1,41	2,04	2,46
Prevalenza utile impianto	mca	4,5	4,2	3,8	3,2
Funzionamento estivo A35/W7 (D)					
Potenza frigorifera	kW	4,3	6,8	9,2	11,7
Potenza assorbita compressore	kW	1,2	1,9	2,6	3,4
EER		3,57	3,55	3,50	3,40
Lato impianto					
Portata acqua impianto	m ³ /h	0,68	1,08	1,46	1,85
Prevalenza utile impianto	mca	6,4	5,7	5,0	4,3
Caratteristiche tecniche					
Vaso di espansione	litri	10	10	10	10
Contenuto massimo acqua circuito	litri	350	350	350	350
Refrigerante		R410A	R410A	R410A	R410A
Tipo compressore		rotary	rotary	rotary	rotary
Numero compressori		1	1	1	1
Alimentazione elettrica unità interna	V/Ph/Hz	230/1/50	230/1/50	230/1/50	230/1/50
Alimentazione elettrica unità esterna	V/Ph/Hz	230/1/50	230/1/50	230/1/50	400/3/50
Tubazione liquido	mm	6,35	9,53	9,53	9,53
Gas	mm	12,7	16	16	16
Max lunghezza	m	25	30	30	30
Max dislivello	m	15	15	20	20
Pesi senza imballo unità interna	kg	34	34	34	34
Pesi con imballo unità interna	kg	37	37	37	37
Pesi senza imballo unità esterna	kg	50	66	109	114
Pesi con imballo unità esterna	kg	61	77	122	127

TUTTE LE CONDIZIONI DI LAVORO INDICATE RISPETTANO LA NORMATIVA EN14511

(A) Circuito utenza: impianto radiante °C 30/35 In/Out; Circuito esterno: aria esterna °C 7-85% RH

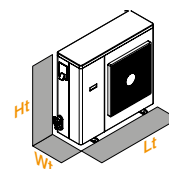
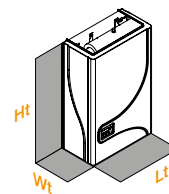
(B) Circuito sanitario °C 45/50 In/Out; Circuito esterno: aria esterna °C 7-85% RH

(C) Circuito utenza: impianto radiante °C 23/18 In/Out; Circuito esterno: aria esterna °C 35-50% RH

(D) Circuito utenza: impianto radiante °C 12/7 In/Out; Circuito esterno: aria esterna °C 35-50% RH

		6	8	12	16
Lt	mm	515	515	515	515
Wt	mm	270	270	270	270
Ht	mm	816	816	816	816

		6	8	12	16
Lt	mm	916	975	1024	1024
Wt	mm	379	374	454	454
Ht	mm	719	861	1402	1402



Codici e Accessori Idea Flex



Sistemi Aria / Acqua				
IDEA FLEX			IDEA FLEX GALILEUS	
modello	codice	prezzo	codice	prezzo
Monofase	840010090X		840010092X	
Trifase	840010091X		840010093X	

Sistemi Aria / Acqua MOTOCONDENSANTE IDEA		
modello	codice	prezzo
IDEA 6 M	844040012X	
IDEA 8 M	844040013X	
IDEA 12 M	844040014X	
IDEA 16 T	844040015X	

Accessori IDEA FLEX Accessori di Impianto		
codice	descrizione	prezzo
452010033	KIT SOLARE IDEA FLEX	
838110001	KIT CENTRALINA DI POMPAGGIO SOLARE	

Accessori IDEA FLEX GALILEUS Accessori di Controllo e Regolazione		
codice	descrizione	prezzo
452010050	KIT MY-ZONE termostato ambiente T/U	
452010051	KIT MY-BOARD espansione per kit MY-zone	
452010010	KIT PORTA SERIALE RS485	
452010061	KIT MY-POWER	
452010006	KIT WEB (CONTROLLO REMOTO) (*)	

Accessori IDEA FLEX Accessori Macchina Interna		
codice	descrizione	prezzo
452010071	KIT VALVOLA DEVIATRICE SANITARIO INTERNA	
452020106	KIT RESISTENZA COLLETTORE 1KW M	
452020107	KIT RESISTENZA COLLETTORE 2KW M	
452020108	KIT RESISTENZA COLLETTORE 3KW M	
452020109	KIT RESISTENZA COLLETTORE 2KW T	
452020110	KIT RESISTENZA COLLETTORE 3KW T	
452020111	KIT RESISTENZA COLLETTORE 4KW T	
824180085	CONVERTITORE MODBUS RS485	

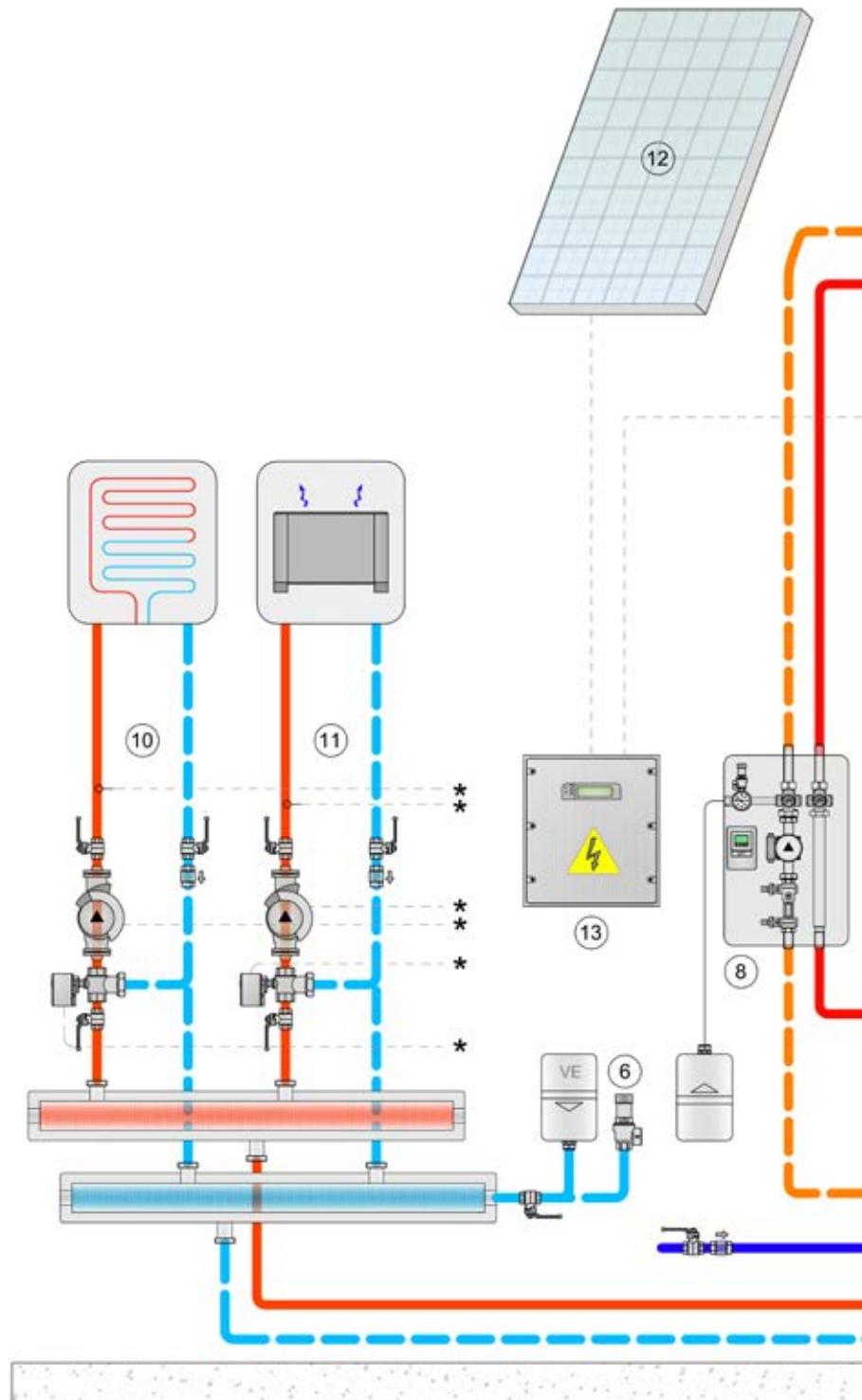
Accessori IDEA FLEX GALILEUS Accessori di Impianto		
codice	descrizione	prezzo
452010072	KIT SOLARE IDEA GALILEUS	
838110001	KIT CENTRALINA DI POMPAGGIO SOLARE	

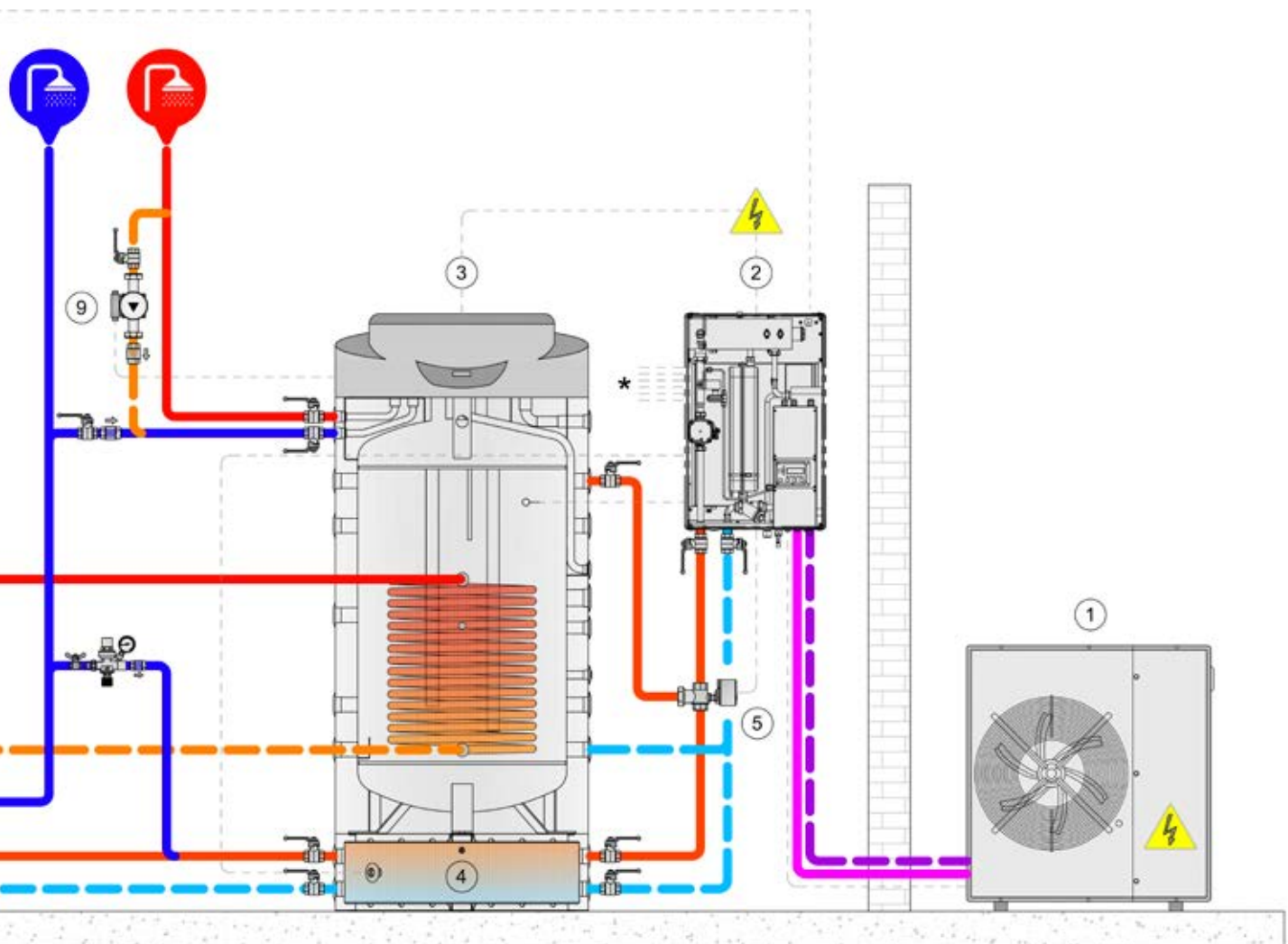
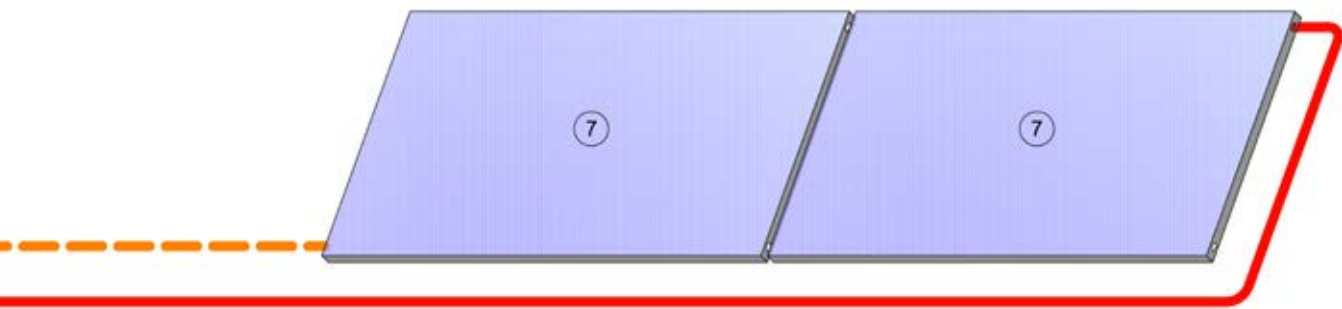
(*) Nel modello IDEA FLEX GALILEUS non è possibile montare il KIT WEB se presente il KIT MY-ZONE.

Accessori IDEA FLEX GALILEUS Accessori Macchina Interna		
codice	descrizione	prezzo
452010071	KIT VALVOLA DEVIATRICE SANITARIO INTERNA	
452020106	KIT RESISTENZA COLLETTORE 1KW M	
452020107	KIT RESISTENZA COLLETTORE 2KW M	
452020108	KIT RESISTENZA COLLETTORE 3KW M	
452020109	KIT RESISTENZA COLLETTORE 2KW T	
452020110	KIT RESISTENZA COLLETTORE 3KW T	
452020111	KIT RESISTENZA COLLETTORE 4KW T	

Schema d'impianto Sistema IDEA

- 1 Pompa di calore IDEA Flex Galileus (unità esterna)
- 2 Pompa di calore IDEA Flex Galileus (unità interna)
- 3 Produttore semi-istantaneo di ACS AQUAMATIC
- 4 Accumulo inerziale integrato al produttore AQUAMATIC
- 5 KIT valvola a tre vie deviatrice per sanitario
- 6 Gruppo sicurezze
- 7 Collettori solari termici Fiorini
- 8 Gruppo di ritorno solare termico
- 9 Pompa di ricircolo sanitario
- 10 Circuito di riscaldamento 1
- 11 Circuito di riscaldamento 2
- 12 Moduli fotovoltaici
- 13 Inverter impianto fotovoltaico

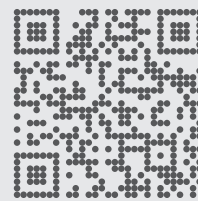






Scarica il materiale informativo

 go.forinigroup.it/ita/materiale



fiorini

Fiorini Industries S.r.l.
Ph. +39 0543 723197 – Fax +39 0543 720413
Via Zampeschi 119 – 47122 Forlì (FC) – Italy
www.fiorini-industries.com