



VP 3G

ПАРОГЕНЕРАТОРЫ



EAC CE

VP 3G

ПАРОГЕНЕРАТОР

Тип	
Заводской № / год	

ОБЩИЕ ПРЕДУПРЕЖДЕНИЯ

ВНИМАНИЕ: настоящее руководство содержит инструкции по эксплуатации, предназначенные только для монтажников и/или персонала, занимающегося надзором за котлом. Пользователь без соответствующей квалификации не имеет права заниматься котлом. Ferrolí S.p.A. не несет никакой ответственности в случае нанесения ущерба людям, животным или предметам, возникшим из-за несоблюдения инструкций, содержащихся в настоящем руководстве и в дополнительных руководствах, поставленных вместе с котлом.



ВНИМАНИЕ: данное руководство является неотъемлемой частью котла и поэтому должна быть сохранена и должна сопровождать котел в случае если он сменит собственника. Монтаж котла должен быть выполнен с соблюдением действующих общенациональных и местных нормативов. Внимательно прочитайте содержание руководства, в котором предоставлены важные сведения, касающиеся безопасности при монтаже, эксплуатации и обслуживании.

Соответствующее использование парогенератора и компонентов, поставляемых Ferrolí

Парогенератор VP3G разработан и изготовлен на основе актуального уровня развития техники и признанных мер безопасности. Несмотря на это, вследствие несоответствующего использования, может возникнуть опасность для здоровья и жизни пользователя и других людей, и/или повреждения котла или других предметов. Парогенератор разработан для создания пара с давлением и температурой, ниже проектных значений. Любое другое использование считается несоответствующим.



ВНИМАНИЕ: эксплуатируйте парогенератор в предусмотренных пределах, указанных на табличке. Обеспечьте, чтобы не превышались предусмотренные предельные значения, и периодически проверяйте состояние его частей в соответствии с тем, что предусмотрено общенациональными и местными нормативами. **Ferrolí Spa не несет ответственности за ущерб, нанесенный людям и/или предметам или животным, вызванный несоблюдением этих предписаний.**

СЕРТИФИКАЦИЯ ЕС

Парогенератор, описанный в данном руководстве в комплекте со всеми описанными в нем предохранительными устройствами сертифицирован В СОВОКУПНОСТИ по категории IV в соответствии с приложением I Европейской Директивы 2014/68/UE.

Приобретение котла с отсутствующим одним или несколькими предохранительными устройствами (устанавливаемыми третьей стороной) влечет за собой продажу со стороны Ferrolí spa оборудования с сертификацией ЕС, касающейся только корпуса под давлением.

ОПИСАНИЕ

VP 3G – это моноблочный стальной парогенератор для насыщенного пара с 3 ходами дымовых газов и газоплотной топкой и предназначен для работы на жидком или газообразном топливе. Конструкция парогенератора **VP 3G** целиком изготовлена из стали, он оснащен инверсионной камерой с охлаждаемой упорной пластиной.

Проектирование и производство производится с соблюдением процедур, предусмотренных Директивой 2014/68/UE для топочных парогенераторов (см. Таблица 5, категория IV). Стандарты проектирования EN 12953

VP 3G В СБОРЕ (рис. 1 и 2)

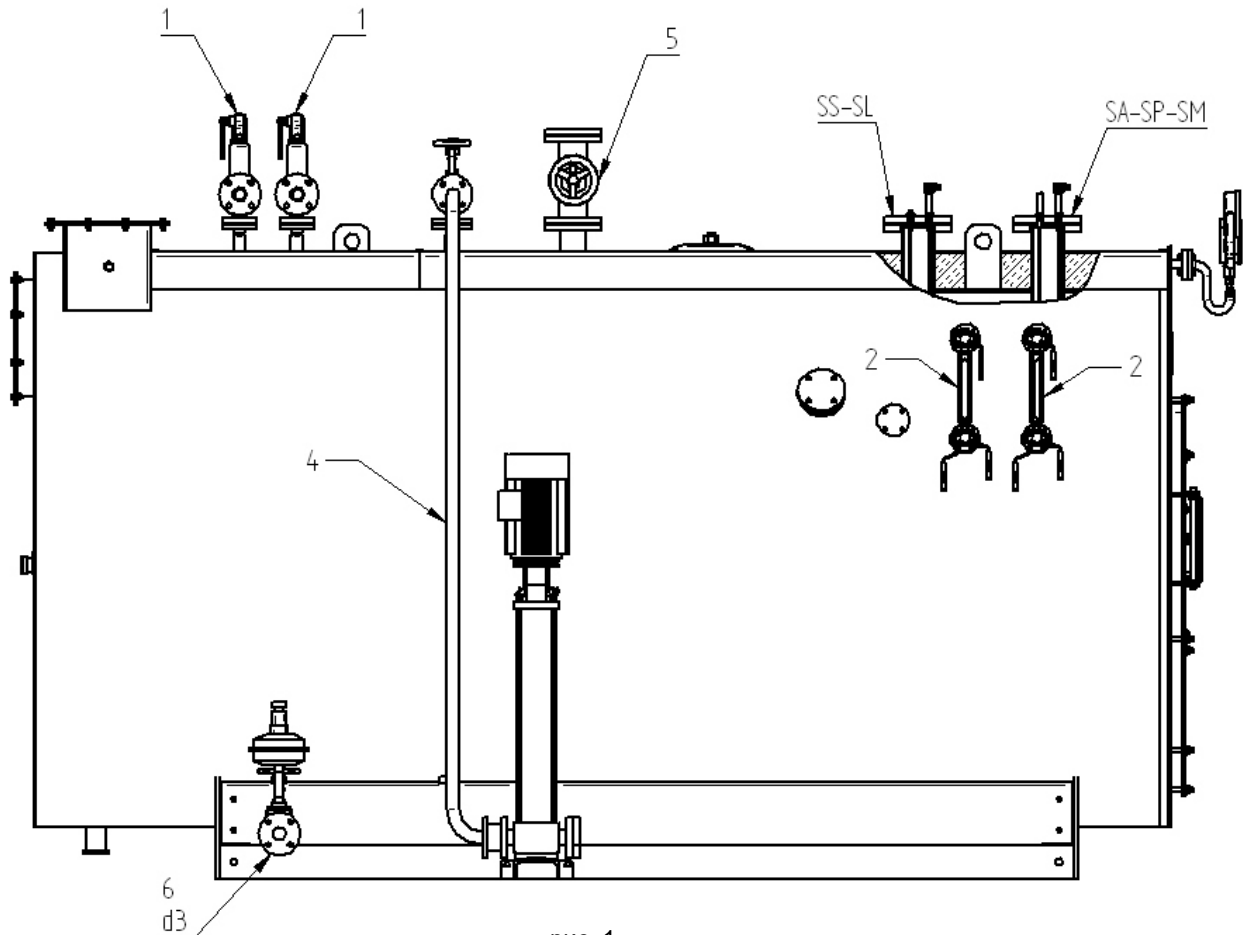


рис. 1

Обозначения предохранительных устройств

- 1 Предохранительный клапан
- PS Предохранительный прессостат
- SS-SM Ограничители минимального уровня

Обозначения оборудования/труб

- 2 Отражательные индикаторы уровня
- 3 Манометр
- 4 Питающее устройство
- 5 Клапан забора пара
- 6 Клапан пуска потока сброса грязи
- d3 Клапан сброса грязи
- SL Ограничитель макс. уровня
- SA-SP Регулятор уровня воды
- P1-P2 Рабочие прессостаты

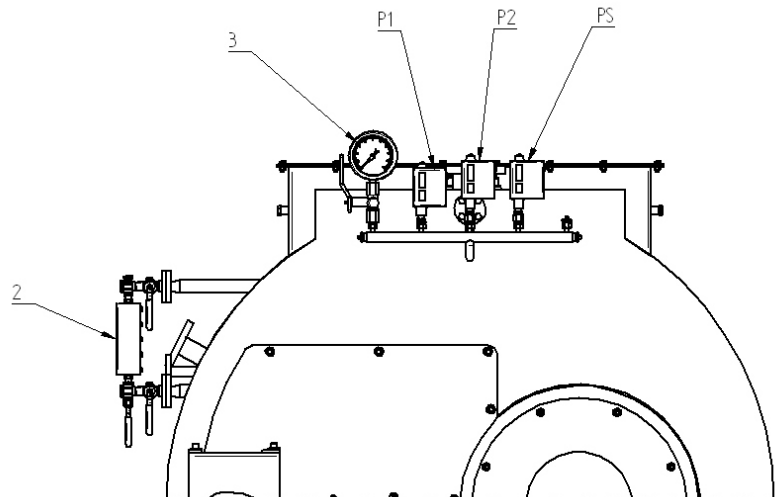


рис. 2

ИНСТРУМЕНТЫ ДЛЯ РЕГУЛИРОВКИ И ОБЕСПЕЧЕНИЯ БЕЗОПАСНОСТИ

Индикаторы уровня (рис. 1 – поз. 2)

Парогенератор **VP 3G** оснащен двумя индикаторами уровня для зрительного контроля уровня воды в котле. Индикаторы, отражательного типа соединены через фланец DN20 (межосевое расстояние 340 мм, зона видимости 195 мм). Каждый индикатор состоит из уровня и двух отсечных стальных кранов (нижний из которых имеет выпускной клапан для сброса индикатора). Минимальный допустимый уровень указан на индикаторах на специальной табличке.



ВНИМАНИЕ: обязанность пользователя или являющегося пользователем - при монтаже обеспечить слив из двух индикаторов уровня и из внешней трубы уровня (если она присутствует).

Манометр (рис. 2 – поз. 3)

Парогенератор оснащен манометром типа Bourdon из нержавеющей стали и многослойного стекла и укомплектован шкалой, соответствующей рабочему давлению. Манометр оснащен трехходовым отсечным клапаном, установленным на коллекторе с сифоном для теплоотвода. Максимальное допустимое эксплуатационное давление парогенератора указано на манометре специальной красной стрелкой.



ВНИМАНИЕ – любая операция по разборке / замене индикаторов уровня и/или манометра должна производиться, когда котел выключен, в нем сброшено давление до атмосферного и он охлажден.

Ferrolí Spa не несет ответственности за ущерб, нанесенный людям и/или предметам или животным, вызванный несоблюдением этого предписания.

Система регулировки уровня on/off (рис. 1 – поз. SA-SP)

Парогенератор **VP 3G** оснащен системой регулировки уровня воды в котле, которая может быть типа on/off или с системой модуляции.

Система регулировки уровня on / off состоит из двух проводящих датчиков, имеющих определенный размер, которые при помощи регулятора, находящегося в электрощите включают управление насосом подачи воды. Датчики установлены на резьбовом соединении на специальных фланцевых патрубках, размещенных в верхней части котла.

- Датчик СТАРТ НАСОСА **SP**: подает сигнал на включение насоса.
- Датчик СТОП НАСОСА **SA**: подает сигнал на отключение насоса, когда вода достигнет предельный уровень.

После того, как датчики погружаются в воду, они замыкают электрическое соединение с землей (заземление происходит через разъем на корпус котла). Когда уровень опускается ниже конца датчика, сопротивление по отношению к земле повышается, указывая регулятору уровня, что конец датчика вышел из воды.

Система регулировки уровня с модуляцией (поставляется по запросу), рис. 3 и 4.

Обозначения

1 Модуляционный двухходовой клапан	7 Обходной клапан
1' Пневматический (или электрический) исполнительный механизм	8 Отсечной клапан
2 Перепускной клапан	9 Многоступенчатый центрифужный насос
3 Емкостной датчик уровня	10 Предохранительный клапан
4 Отсечной клапан	11 Манометр
5 Запорный клапан	12 Экономайзер
6 Отсечной клапан	13 Термометр

Эта система обеспечивает постоянный поток воды питания и не приводит к прерыванию кипения, а так же позволяет поддерживать постоянный объем воды и качество пара.

Система включает в себя:

- 1 емкостной датчик и соответствующий регулятор в электрощите для непрерывного считывания уровня воды,
- 1 модулирующий клапан для воды с электрическим или пневматическим приводом,
- 1 шаровой клапан с ручной регулировкой для выпуска излишней воды,
- отсечные клапаны для обслуживания / байпаса.

В системе регулировки с модуляцией емкостной датчик заменяет два проводящих датчика SA и SP, поставляемых в базовой комплектации. Емкостной датчик представляет из себя металлический стержень, который для предотвращения контакта с водой покрыт тефлоном PTFE. Изменение уровня воды вызывает пропорциональное изменение емкости, преобразуемое в сигнал, который при помощи регулятора в электрощите позволяет воздействовать на исполнительный механизм модулирующего клапана.

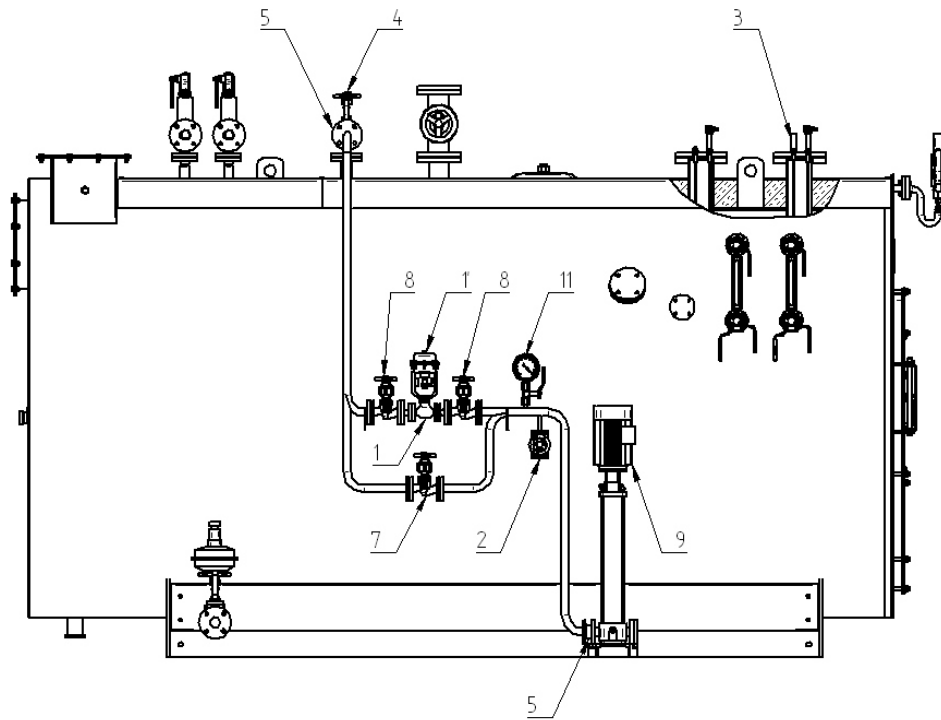


рис. 3

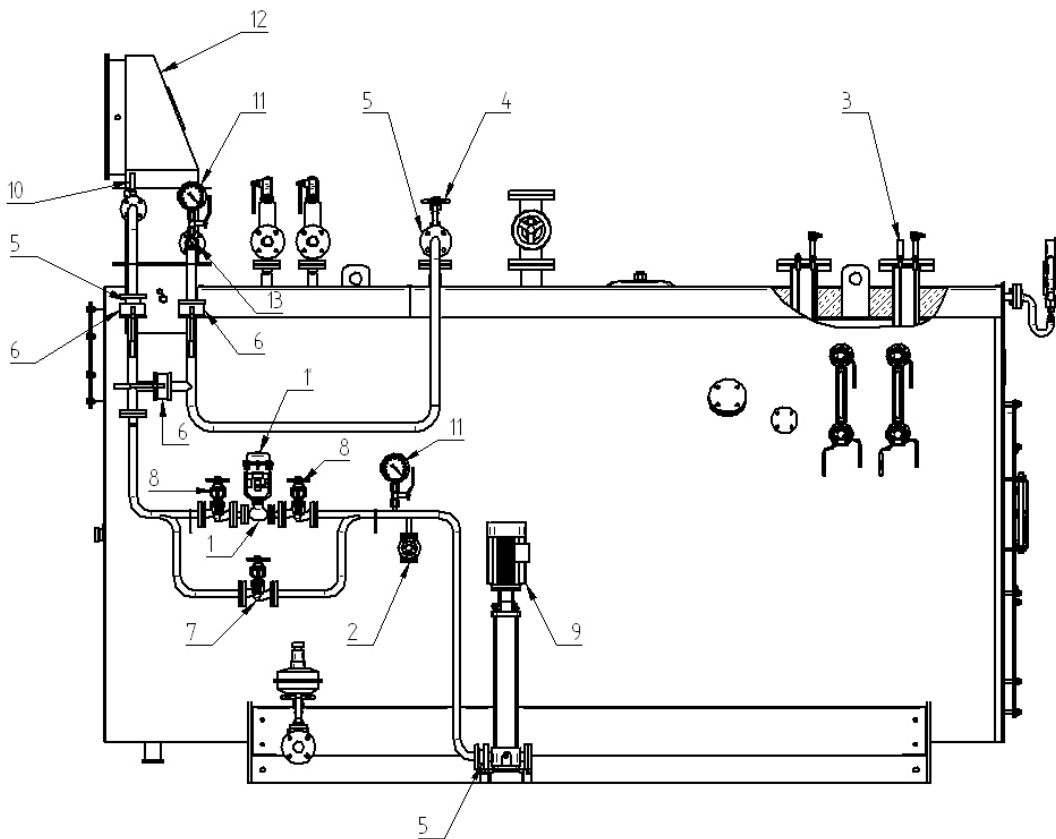


рис. 4

Примечание: предусмотренное место размещения для датчика – верх котла, разъем – резьбовой на фланцевом глухом патрубке. Заземление производится через резьбовое соединение (делается мостик между фланцем и контрфланцем, котел является обратным контуром).

Примечание: изменение количества подаваемой воды питания может быть обеспечено насосом с изменяемой производительностью.

В таком случае нет необходимости устанавливать модулирующий клапан. Емкостной датчик непрерывно определяет уровень воды в котле и передает сигнал на регулятор в электрощите, который управляет скоростью вращения насоса. Для того, чтобы избежать риск появления кавитации, скорость вращения насоса устанавливается на минимальную производительность насоса, ниже которой нельзя опускаться.

После того, как это условие, соответствующее максимальной точке загрузки будет превышено, если уровень будет продолжать расти, скорость вращения уменьшится до точки, в которой насос не может обеспечить минимальной производительности, то есть достигается заданное предельное значение уровня, которое управляет выключением насоса. Насос вновь включится, как только будет достигнут уровень включения.

Ограничители минимального уровня (рис. 1 – поз. SS-SM)

Парогенератор **VP 3G** оснащен двумя избыточными ограничителями минимального уровня. Каждый ограничитель состоит из размерного проводного датчика, подключенного к собственному регулятору в электрощите.

Два датчика минимального уровня **SS** и **SM** установлены в двух независимых патрубках, размещенных на специальных фланцевых патрубках, расположенных в верхней части котла. Когда уровень опускается ниже конца датчика, сопротивление по отношению к земле возрастает, вызывая появление сигнализации минимального уровня и последующую блокировку **всех** функций котла. Повторное включение котла можно произвести только вручную после того, как устранены причины, вызвавшие блокировку.

Ограничитель максимального уровня (рис. 1 – поз. SL)

Парогенератор **VP 3G** оснащен ограничителем максимального уровня.

Система состоит из ограничителя в виде размерного емкостного датчика и регулятора в электрощите. Датчик максимального уровня установлен на специальном фланцевом патрубке, расположенном в верхней части котла. Когда уровень поднимается выше конца датчика, сопротивление по отношению к земле уменьшается, вызывая аварийный сигнал максимального уровня и последующую блокировку всех функций котла. Повторное включение котла можно произвести только вручную после того, как устранены причины, вызвавшие блокировку.

Примечание: все датчики уровня защищены успокоительными трубками, они обеспечивают эффективную защиту от колебания воды и более точное определение уровня.

Примечание: все датчики уровня (проводящего типа и/или емкостного) предусматривают заземление через резьбовое соединение, котел является обратным контуром. В случае установки датчиков на глухих патрубках, необходимо внимательно проверить наличие электрического мостика между фланцем патрубка и глухим фланцем (электрический провод с двумя наконечниками, прикрепленными к фланцам двумя винтами).



ВНИМАНИЕ: все емкостные датчики уровня имеют определенную длину, заданную при проектировании на основании характеристик парогенератора и их предназначения. Замена должна производиться на датчик с длиной, идентичной заменяемому (в случае сомнений свяжитесь с техотделом Ferrolí S.p.A. – Отдел промышленного отопления). При установке/замене обратите внимание на то, чтобы датчик не контактировал с любой частью котла. Проверьте, чтобы датчик отстоял от стенок успокоительной трубки на расстояние не менее 14 мм.



ВНИМАНИЕ: емкостной датчик для модулированного контроля воды питания не должен отрезаться на определенную длину. Замена должна производиться на датчик модели, идентичной поставленному в начале (в случае сомнений свяжитесь с техотделом Ferrolí S.p.A. – отдел промышленного отопления).



ВНИМАНИЕ: для обеспечения непрерывной, надежной и правильной работы системы регулировки и ограничения уровня вода должна пройти соответствующую обработку.



ВНИМАНИЕ: персонал, занимающийся обслуживанием должен иметь соответствующую квалификацию для работы с оборудованием под напряжением, которое может привести к поражению электротоком или ожогам.



ВНИМАНИЕ: любая операция по монтажу / замене датчика должна производиться, когда котел выключен, в нем сброшено давление до атмосферного и он охлажден. Ferrolí Spa не несет ответственности за ущерб, нанесенный людям и/или предметам или животным, вызванный несоблюдением этого предписания.

Аварийные клапаны (рис. 1 – поз. 1)

Парогенератор оснащен одним или двумя аварийными пружинными клапанами с чугунным или стальным корпусом и рычагом для быстрого слива. Датчики откалиброваны на заводе и поставляются с поверочным сертификатом. **Аварийные клапаны представляют последнюю защиту парогенератора против превышения давления, если прессостаты регулировки и защиты неработоспособны.** Поэтому рекомендуется их правильно устанавливать / обслуживать, как предусмотрено в данном руководстве и в руководстве поставщика клапанов.

При монтаже необходимо:

- снять защитные покрытия, если они есть,
- вынуть фиксатор рычага,
- вывести слив из аварийных клапанов вне здания при помощи фланцевой трубы с сечением примерно равным сечению выхода из клапана.



ВНИМАНИЕ: если два клапана соединены с одной выпускной трубой, сечение трубы должно быть не менее суммы сечений на выходе клапанов.

ВНИМАНИЕ: рекомендуется, чтобы труба слива имела небольшой уклон вниз на первом участке и дренаж на концах (или там, где вода может собираться), чтобы избежать возврат конденсата. Следующий отрезок должен удалять пар вне теплоцентрали и быть как можно наиболее линейным и вертикальным.

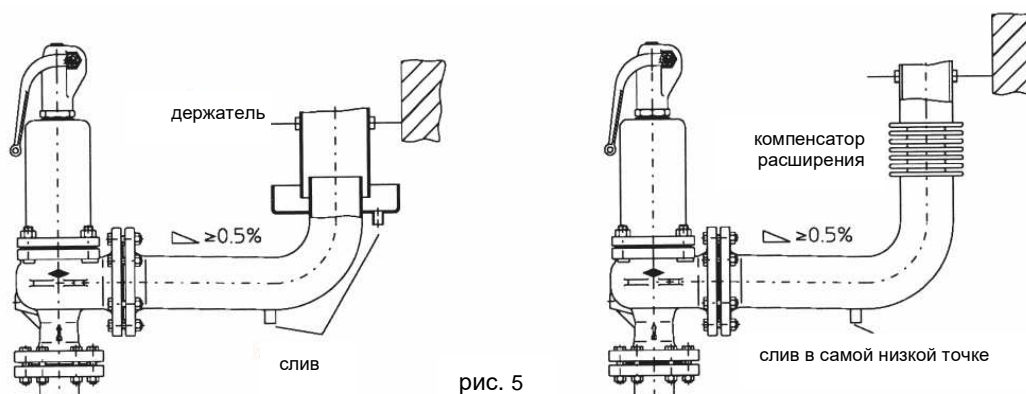


рис. 5

ВНИМАНИЕ: диаметр и длина выходной трубы, изгибов, глушителей и т.д. определяют суммарное противодействие. Эти части должны быть рассчитаны по размерам и установлены так, чтобы не допускать превышения противодействия, дозволенного производителем предохранительного клапана.

ВНИМАНИЕ: дренажная система должна быть соответствующей для того, чтобы удалять конденсат и должна быть защищена от засорений любого вида. Должен быть гарантирован не опасный слив конденсата.

ВНИМАНИЕ: запрещается ремонтировать предохранительные клапаны и менять их регулировку. Любая операция регулировки должна быть сертифицирована органом сертификации. В подобном случае рекомендуется связаться с технической службой Ferrolí S.p.A., отделом промышленного отопления или с производителем клапана.

ВНИМАНИЕ: к клапану не должна прикладываться никакая нагрузка - ни статическая, ни динамическая, ни термическая. **Труба слива должна крепиться непосредственно к стенам здания и не должна давить тяжестью на клапан.**

ВНИМАНИЕ: не разрешается устанавливать никаких клапанов между предохранительным клапаном и котлом. Клапаны должны устанавливаться только в вертикальном положении, непосредственно на специальных креплениях на корпусе котла. Для установки предохранительных клапанов на корпус котла используйте прилагаемые уплотнения. Уплотнения должны быть идеально выровнены для того, чтобы не уменьшать сечение прохода потока. Болты должны быть затянуты с усилием (с последовательной затяжкой) при помощи соответствующих нерегулируемых ключей. Таким же образом монтируется выпускная труба.

ВНИМАНИЕ: любая операция по замене / обслуживанию предохранительных клапанов должна производиться, когда котел выключен, в нем сброшено давление до атмосферного и он охлажден. Ferrolí Spa не несет ответственности за ущерб, нанесенный людям и/или предметам или животным, вызванный несоблюдением этого предписания.

ВНИМАНИЕ: предохранительные клапаны можно полностью идентифицировать по их заводскому номеру. При информировании или связи с производителем необходимо обязательно сообщить заводской номер.

Прессостаты (рис. 2 – поз. P1, P2 и PS)

Парогенератор **VP 3G** оснащен двумя регулирующими прессостатами **P1** и **P2** и одним защитным **PS**, соединенными с котлом стальным фитингом для теплоотвода:

- **P1:** 1 прессостат по пламени или предельный
- **P2:** 2 прессостата по пламени или модуляционные
- **PS:** защитный

тип	Диапазон (бар)	подключение
VCP5	от 2 до 16	G ½ A
VCP6	от 5 до 25	G ½ A

BCP – прессостаты с двойным сифоном: один для нормальной работы (внутренний) и один защитный (внешний).

Они устанавливаются на трубу с сифоном для защиты чувствительного элемента от температуры пара.

В случае использования модулированной горелки, прессостат P2 заменяется на датчик давления. Защитный прессостат PS (откалиброванный на давление, превышающее в два раза регулируемое давление) включается в случае неисправности регулирующего прессостата и блокирует котел. Повторное включение котла производится только вручную после того, как устранены причины блокировки.

Калибровка прессостатов

- **PS:** не менее 1 бар ниже давления кипения парогенератора
- **P1:** при требуемом давлении производства пара и не менее 0,8-1 бар ниже PS
- **P2:** на 0,5-1 бар ниже P1

Дифференциал должен быть ниже (P1-P2).

Тонкая регулировка обычно выполняется в соответствии с рабочими условиями.



ВНИМАНИЕ: любая операция по монтажу / замене прессостатов должна производиться, когда котел выключен, в нем сброшено давление до атмосферного и он охлажден. Ferrolі Spa не несет ответственности за ущерб, нанесенный людям и/или предметам или животным, вызванный несоблюдением этого предписания.

ОБОРУДОВАНИЕ ДЛЯ КОНТРОЛЯ ВОДЫ КОТЛА

Несмотря на то, что вода питания может быть уже обработана внутри котла обязательно будет присутствовать определенное количество солей, меняющееся в зависимости от вида обработки воды. Некоторые из этих солей (в частности кальций и магний) образуют вместе с грязью составы, которые повышают жесткость воды. Процесс испарения сопровождается непрерывным повышением концентрации этих солей в воде. Для того, чтобы избежать возникновения отложений или, чтобы соли не попадали к конечным потребителям, необходимо ограничивать их концентрацию. Вместе с тем наличие в воде твердых частиц, соединенных с загрязнениями, образует на дне грязь, которая ухудшает сопротивление коррозии и теплообмен, приводя к риску серьезных повреждений обшивки котла.

Парогенератор **VP3G** может быть оснащен специальным оборудованием с ручным или автоматическим (рекомендуется) управлением для:

- **контроля насыщенности воды** (TDS – общее количество растворенных в воде соединений), производя периодический сброс (непрерывный при использовании для контроля воды электроники) поверхностной воды со значительной концентрацией частиц, солей и грязи,
- **удаления грязи**, собирающейся на дне котла при помощи периодического сброса (повторяющихся в случае использования клапанов для автоматического сброса).

Производится по краткому описанию указанного оборудования. До использования рекомендуется внимательно прочитать инструкции по обслуживанию производителя, прилагаемые к оборудованию.

Ручной клапан сброса с поверхности для контроля TDS (поставляется по запросу).

Этот клапан позволяет производить сброс с поверхности после нажатия специальной ручки. Открытие клапана регулируется в зависимости от требуемого расхода. Ручное управление клапаном сброса позволяет поддерживать или приводить значение содержания солей и другие важные параметры воды в пределы, указанные в данном руководстве.

Система автоматического контроля TDS (устанавливается по запросу)

Эта система вместе с автоматическим удалением грязи поддерживает уровень TDS в котле на уровне, близком к оптимальному.

Система производит контроль в реальном времени поверхностной воды (с наибольшей концентрацией растворенных солей и загрязнений) и выполняет автоматический сброс при превышении заданных значений по проводимости, пропорциональной количеству солей TDS. Система состоит из датчика для определения электропроводности ($\mu\text{C}/\text{cm}$), установленного на боковине парогенератора (примерно 10 см ниже уровня воды) или на линии сброса, регулятора, расположенного в электроштите и клапана сброса, который, в зависимости от марки и потребностей может иметь электрическое или пневматическое включение. Регулятор при преодолении предварительного установленного порога (прямо пропорционального концентрации растворенных солей) управляет открытием клапана сброса, выпуская грязную воду. Открытие этого клапана откалибровано для оптимизации расхода при сбросе.

Примечание: системы автоматического контроля TDS эффективны для применения в определенных допустимых пределах растворенных солей, тем не менее они не достаточны и не могут рассматриваться, как замена обработке воды питания.

Ручной клапан сброса грязи

Этот клапан позволяет производить сброс грязи из котла после нажатия специальной ручки.

Клапан автоматического сброса грязи (устанавливается по запросу)

Может быть поставлен, как альтернатива ручному клапану стандартного оснащения. Клапан предназначен для периодического сброса воды с дна котла. Интервал и длительность сброса регулируются для того, чтобы до минимума уменьшить тепловые потери и предотвращения лишнего слива воды.

Клапан слива грязи имеет пневматическое управление с нормально закрытым положением при отсутствии сжатого воздуха. Давление сервоуправления менее 6 бар (если в сети давление больше, необходимо предусмотреть установку фильтр-редуктор давления). Управление производится таймером из электрошита. Длительность импульса обычно составляет 2-3 секунды, а интервал, в течение которого клапан остается нормально закрытым зависит от размера и мощности парогенератора, а так же количество воды в котле. Важно производить правильную оценку количества сбросов, чтобы до минимума сократить потери горячей воды.

Расчет сливаемой воды

$$A = (Q \times S1) : (S2-S1)$$

A – количество сливаемой воды (кг/ч)

S1 – проводимость воды (µС/см)

S2 – допустимая проводимость воды (µС/см)

Q – часовая производительность пара (кг/ч)



ВНИМАНИЕ: пользователь или его представитель в момент монтажа обязан предусмотреть правильное перенаправление всего слива. Ferrolli Spa не несет ответственности за ущерб, нанесенный людям и/или предметам или животным, вызванный несоблюдением этого предписания.



ВНИМАНИЕ: любая операция по разборке / замене датчика проводимости должна производиться, когда котел выключен, в нем сброшено давление до атмосферного и он охлажден.

Ferrolli Spa не несет ответственности за ущерб, нанесенный людям и/или предметам или животным, вызванный несоблюдением этого предписания.



ВНИМАНИЕ: для монтажа клапанов сброса и соответствующих отсечных клапанов используйте прилагаемые уплотнения. Уплотнения должны быть идеально выровнены для того, чтобы не уменьшать сечение потока. Болты должны быть затянуты с усилием (с последовательной затяжкой) при помощи соответствующих нерегулируемых ключей.



ВНИМАНИЕ: при выполнении замены / обслуживания клапанов слива предварительно закройте соответствующие отсечные клапаны, установленные выше. Ferrolli Spa не несет ответственности за ущерб, нанесенный людям и/или предметам или животным, вызванный несоблюдением этого предписания.

ВОДА

Определения

Основными химико-физическими характеристиками воды, которые влияют на работу парогенератора, являются: Вид – наличие частиц или суспензии и/или окраска показывают недостаточную обработку, либо загрязнение воды, либо коррозию в контуре вода-пар. Пена указывает на наличие веществ, способных уменьшить поверхностное натяжение воды и может быть причиной неправильных показаний датчиков уровня и/или их изменения.

Число **pH**, выражающее степень кислотности или щелочности водяного раствора при 25°C с значением от 0 до 14.

Значение 0 указывает на максимальную кислотность.

Значение 7 указывает на нейтральность.

Значение 14 указывает на максимальную щелочность.

pH ниже или выше пределов, указанных в таблицах, может означать, что обработка и/или кондиционирование, и/или сброс

выполняются неправильно с опасностью кислотной или щелочной коррозии, либо формирования осадка.

Общая жесткость – показывает содержание щелочноземельных солей (в основном соли кальция или магния), находящиеся

в растворе. Повышенная жесткость указывает на неправильную очистку или загрязнение конденсата.

Растворенный кислород (O₂) – наличие этого газа, превышающее значения, указанные в таблицах приводят к коррозии и вызвано недостаточной дегазацией и/или химической обработкой. Для того, чтобы полностью удалить кислород из воды питания котла, необходимо использовать химические добавки, уменьшающие его содержание.

Проводимость – электрическая проводимость водяного раствора – это электрическое сопротивление раствора при прохождении электрического тока. Проводимость с значением, не соответствующим указанному в таблице указывает на недостаточный сброс и/или недостаточную обработку, и/или загрязнение воды питания.

Щелочность – используются два вида щелочности: щелочность P (фенолфталеин), которая показывает содержание ионов гидроксида и карбонатов и щелочность M (метилоранж), которая показывает содержание ионов гидроксида, карбоната и бикарбоната. Значение щелочности ниже рекомендуемого уровня приводят к риску быстрой коррозии с случае загрязнения конденсата (отсутствие резерва по щелочности). Значения щелочности выше рекомендуемого уровня приводят к риску щелочной коррозии и появления пены в котле.

Значение щелочности воды питания и в котле может быть исправлено при помощи химикатов. Существуют ограничения использования каустической соды и калия в системах питания водой при проводимости менее 30 $\mu\text{C}/\text{см}$.

Диоксид кремния (SiO_2) – одно из соединений, которое держится под контролем, так как напрямую влияет на характеристики производимого пара. Он может приводить к появлению накипи в парогенераторе и при дистилляции отложения. Значения, превышающие табличные указывают на отклонения в работе оборудования для обработки и/или загрязнения конденсата.

Требования к воде

В таблицах, приведенных ниже, взятых из европейского норматива EN 12953, указаны максимальные допустимые концентрации загрязнений и максимальные/минимальные концентрации химических веществ, которые добавляются к питающей воде для минимизации коррозии внутренних поверхностей парогенератора и уменьшения образования грязи и осадка.

Таблица 1. Вода для питания парогенератора

Параметры	Ед. изм.	Вода для питания	
Рабочее давление	бар	0,5 - 20	> 20
Вид		прозрачная, без твердой суспензии, без устойчивой пены	
pH a, b	$\mu\text{C}/\text{см}$	8,7 - 9,2 c	8,7 - 9,2 c
Общая жесткость	ppm $\text{CaCO}_3/^\circ\text{F}$	< 1 / < 0,1	< 1 / < 0,1
Железо	ppm Fe	< 0,1	< 0,05
Медь	ppm Cu	< 0,05	< 0,03
Кислород	ppm O ₂	< 0,05 d	< 0,02 d
Масло/жир		< 1	< 1
Органические вещества		не должны вызывать изменения, пену или другой вред	

- a для котлов с питающей водой с проводимостью менее 30 $\mu\text{C}/\text{см}$ допускается использование гидроксида натрия или калия **только, если** рекомендуемый диапазон pH не может быть обеспечен применением одного фосфата натрия.
- b в случае систем, где нет присутствия меди или ее сплавов, значение pH воды питания должен быть выше 9,2
- c для умягченной воды с pH > 7 превалирует необходимость соблюдать интервал pH, указанный для воды в котле
- d в случае работы без дегазатора необходимо гарантировать избыток химиката для дегазации; избыточное гарантирующее значение должно быть указано поставщиком химикатов, используемых для химического кондиционирования.

Таблица 2. Вода в котле парогенератора

Параметры	Ед. изм.	Проводимость воды питания > 30 $\mu\text{C}/\text{см}$		Проводимость воды питания < 30 $\mu\text{C}/\text{см}$
Рабочее давление	бар	0,5 - 20	> 20	>0,5
Вид		прозрачная, без твердой суспензии, без устойчивой пены		
Проводимость	$\mu\text{C}/\text{см}$	< 6000 b	см. рис. 6	< 1500
pH		10,5 - 12,0	10,5 - 11,8	10,0 - 11,0 c
Щелочность P	ppm CaCO_3	50 - 750	50 - 500	10 - 100
Щелочность M	ppm CaCO_3	100 - 1000	100 - 750	10 - 250
Железо	ppm Fe	< 0,1	< 0,1	< 0,1
Медь	ppm Cu	< 0,1	< 0,1	< 0,1
Кремний	ppm SiO_2	см. рис. 7		
Фосфат	ppm PO ₄	10 - 30	10 - 30	6 - 15
Кислород	ppm	избыток химиката для удаления кислорода по указаниям поставщика		
Органические вещества		не должны вызывать изменения, пену или другой вред		

- a исключая влияние химического кондиционирования
- b при наличии перегревателя предел становится 3000 $\mu\text{C}/\text{см}$
- c применяйте подщелачивание только, если pH ниже 10; в любом случае допускается использование гидроксида натрия или калия только, если рекомендуемый диапазон pH не может быть обеспечен применением одного фосфата натрия.

Рис. 6. Максимальное допустимое значение прямой проводимости воды котла в зависимости от давления; прямая электропроводность воды питания > 30 $\mu\text{C}/\text{cm}$

Обозначения

- 1 прямая проводимость $\mu\text{C}/\text{cm}$
- 2 рабочее давление в бар

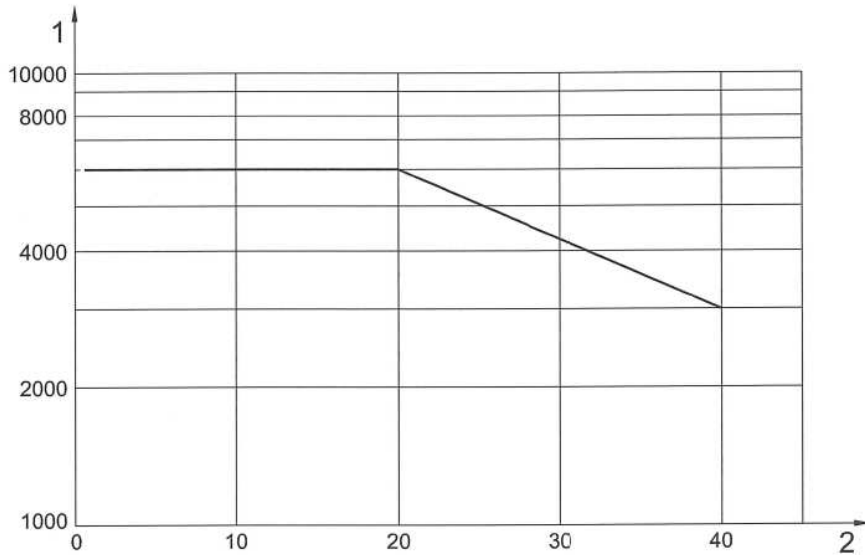


рис. 6

Рис. 7. Максимальное допустимое значение кремния (SiO_2) в воде котла в зависимости от давления

Обозначения

- 1 максимальное содержание кремния в мг/л
- 2 рабочее давление в бар
- б) щелочность в ммоль/л

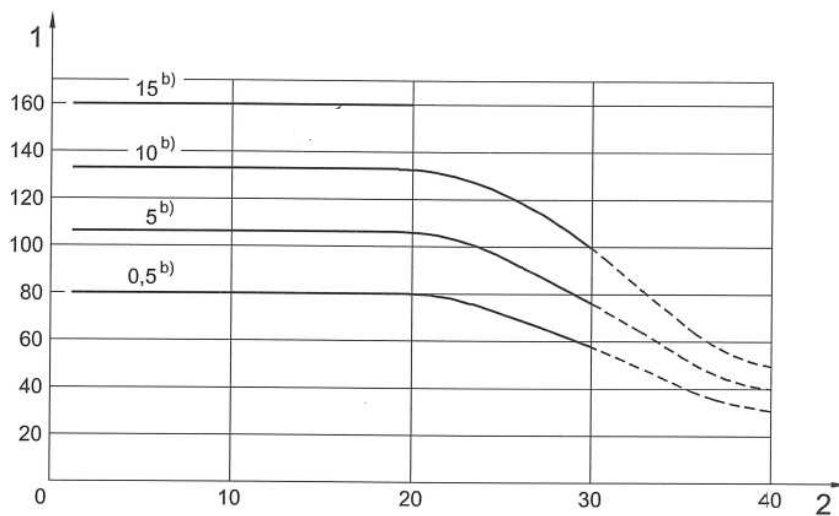


рис. 7



ВНИМАНИЕ: указанные в таблице 2 значения и пределы относятся к непрерывному режиму работы котла. Особые ситуации, в которых происходит пуск, обслуживание или изменения в режиме работы котла (например, сильное изменение забора пара), на короткое время могут изменять указанные значения оптимальных условий, зависящее от рабочих параметров и типа парогенератора. Если анализ, проведенный при непрерывном использовании парогенератора, показывает значения, отличные от таблицы 2, это может быть вызвано следующими причинами:

- дефектом устройств обработки воды питания,
- недостаточным кондиционированием воды питания,
- загрязнением воды, связанным с инфильтрацией грязи из других систем,
- коррозией компонентов оборудования.

Проблему необходимо выявить как можно раньше и устранить ее.



ВНИМАНИЕ: частота и способы анализа/контроля воды питания и воды, имеющейся в котле должны быть согласованы с компанией, занимающейся обработкой воды и производиться с соблюдением общенациональных и местных действующих норм.

Канистра для образцов воды – пробоотборник (устанавливается по запросу)

Взятие образцов воды, содержащейся в котле производится из точки забора, расположенной на корпусе котла (например, боковые фланцевые муфты, клапан сброса TDS и т.д.).

Учитывая, что забор обычно производится при включенном котле, пользователь должен предусмотреть специальную канистру для охлаждения образцов воды. Цель операции – обеспечить точный анализ образца воды (без испарения с последующим изменением концентрации солей) и позволить оператору произвести безопасный забор. Если установлен пробоотборник Ferroli, он имеет вид змеевика и состоит их компонентов из нержавеющей стали. Охлаждение обеспечивается подачей в канистру противотока холодной воды по отношению к забору.



ВНИМАНИЕ: отбор пробы должен выполняться только после подачи в канистру воды охлаждения. Необходимо также закрыть клапан забора пробы до закрытия клапана воды охлаждения.



ВНИМАНИЕ: персонал, выполняющий забор проб должен одеть защитные перчатки и другие виды индивидуальной защиты, предохраняющее от случайного контакта с перегретой водой или трубой, связывающей с котлом.

Ferroli Spa не несет ответственности за ущерб, нанесенный людям и/или предметам или животным, вызванный несоблюдением этого предписания.

Обработка воды

Как видно из предыдущего параграфа, вода питания должна иметь определенную концентрацию, указанную в таблице 1. Воду необходимо обрабатывать, используя технологии, которые позволяют удерживать концентрацию взвешенных частиц, солей, образующих накипь и растворенного газа. Перечислим основные, пригодные технологии для обработки воды:

- Фильтрация:

Фильтры обычно состоят из контейнера, внутри которого размещен фильтрующий элемент (картридж) цилиндрической формы, имеющий большое количество отверстий для фильтрации. Его работа не отличается от решета. Существуют фильтры с песком и другие. Выбор фильтра зависит от «уровня фильтрации», который необходимо обеспечить.

- Умягчение:

Умягчитель состоит из одного или нескольких бачков, содержащих ионообменную смолу, через которую проходит обрабатываемая жидкость. Благодаря обработке жидкость теряет жесткость. Умягчитель удаляет основные ионы, приводящие к накипи, присутствующие в воде (кальций, магний, определяющие жесткость воды), удерживая их на смоле, и заменяя их ионами натрия, извлекаемыми из самой смолы. Соли натрия, образующиеся в таком процессе (в основном карбонаты и бикарбонаты) не имеют свойств образовывать накипь.

- Инверсный осмос:

При инверсном осмосе вода с большей концентрацией солей пропускается через мембрану, оставляя на ней загрязнения. Проницаемость осмолитической мембраны может быть настолько селективной, что практически вся грязь и загрязняющие частицы, даже в виде ионных молекул отделяются от воды. Инверсный осмос в состоянии удалить 95-99% от общего количества растворенных солей (TDS).

- Дегазация:

Кислород и углекислый газ, присутствующие в воде, являются источником коррозии, особенно активным в отношении стали. Их необходимо удалить. Для этого используется высокая температура и принцип, что газ не растворяется при температуре выше 105°C. Вода питания котла, содержащая CO₂ и O₂, подается в верхнюю часть башни дегазатора и разбрызгивается через сопла. Затем вода проходит зону наполнения (тарельчатую), где в нее подается пар. Обмен между жидкостями в противотоке благоприятствует удалению CO₂ и O₂, которые выбрасываются наружу. В продаже есть атмосферные и вакуумные дегазаторы. См. описание в главе «Дегазатор». Общая дегазация может быть дополнена последующей химическим кондиционированием.

- Химическое кондиционирование:

Необходимо кондиционировать воду на выходе из оборудования для обработки (умягчителя и т.д.), чтобы улучшить ее характеристики и сделать ее полностью пригодной для использования. Положительные эффекты химического кондиционирования:

- образование защитной пленки от окисления на внутренних поверхностях парогенератора,
- уменьшение до минимума коррозии из-за оптимизации значения pH и полного удаления кислорода,
- стабилизация жесткости воды для предотвращения образования накипи.

Условно кондиционеры неорганического типа состоят из гидроксида натрия и калия, фосфата натрия, сульфата натрия, аммиака и гидразина (примечание: использование некоторых этих химикатов может быть ограничено местным законодательством). В случае использования кондиционеров органического вида, необходимо определить количество, способ применения и метод анализа, указываемые поставщиком продукции.

Примечание: химическое кондиционирование ни в коем случае не может быть единственным видом обработки воды, так как если используется только этот способ, он не может привести к результатам обработки исходной воды, указанным в таблице 1, кроме этого использование огромного количества химикатов может привести к появлению осадка в котле. Правильное решение состоит в использовании предварительной химико-физической обработки (умягчение, деминерализация или осмос с предшествующей фильтрацией и/или последующей дегазацией) большей части опасных для котла веществ для достижения правильного количества химикатов. Химическое кондиционирование рассматривается, как необходимое дополнение к описанным химико-физическим видам предварительной обработки.

РЕЗЕРВУАР ДЛЯ СБОРА КОНДЕНСАТА (поставляется по запросу)

Вода питания котла собирается в специальный резервуар. В этот резервуар частично поступает возвратный конденсат от различных потребителей пара, и частично вода, обработанная в соответствующем оборудовании.

Примечание: размер резервуара для сбора конденсата определяется в зависимости от размеров котла (и следовательно от часовой производительности): слишком большой размер приводит к потере тепла, вызываемой дисперсией через стенки резервуара, слишком маленький размер приводит к постоянному добавлению воды для поддержания ее уровня. Ниже приведена указательная таблица с максимальным размером резервуара:

Q (кг/ч) = Производство пара	$Q < 3000 \text{ V} \sim 1,1 \times Q$
V (л) = Емкость резервуара	$Q > 3000 \text{ V} \sim Q$

Учитывая необходимость иметь воду питания с средним значением $T > 60^\circ\text{C}$, если возврат конденсата будет нулевым или недостаточным для поддержания такой температуры, требуется установить нагреватель для воды (высокая температура воды питания значительно уменьшает количество присутствующего кислорода – основной причины коррозии железа). Рекомендуется использовать закрытые резервуары с свободным сообщением с атмосферой (выпуск), так как это позволит уменьшить потери на испарение с открытой поверхности резервуара.

Примечание: емкость для сбора конденсата должна быть установлена на приподнятой раме для того, чтобы создать гидравлический напор и избежать кавитации в насосах питания парогенератора (см. параграф «Напор на входе»).

ДЕГАЗАТОР (поставляется по запросу)

Как видно из предыдущих параграфов, вода питания парогенератора должна содержать как можно меньше растворенных газов из-за опасности возникновения коррозии. Газы, растворенные в воде питания (CO_2 и O_2) могут быть удалены при помощи химического кондиционирования или при помощи термофизических систем и дегазаторов.

Дегазатор – это цилиндрический, горизонтальный резервуар из углеродистой стали, обычно защищенный теплоизоляцией из минеральной ваты и стальными листами.

Внутри резервуара находится блок подачи пара из нержавеющей стали и коллекторы с отверстиями, которые обеспечивают максимальную однородность. Для того, чтобы удалить растворенный газ, дегазатор должен:

- нагреть дегазируемую воду до температуры кипения,
- разделить воду, чтобы облегчить выход растворенного газа.

Дегазаторы, подходящие для парогенераторов, описываемые в данном руководстве – двух типов и различаются на атмосферные (Ferrolí VRC) и вакуумные (Ferrolí VRD). Ниже приведено короткое описание.

Дегазатор Ferrolí VRC

Дегазатор VRC работает при атмосферном давлении и температуре около 95°C . В этих условиях достигается значение количества растворенного кислорода менее $0,05 \text{ ppm}$ (частей на миллион или мг/л). Дегазатор VRC состоит из камеры дегазации и сбора обработанной воды, а так же инструментов и принадлежностей, необходимых для работы в автоматическом режиме. Башня дегазации не предусмотрена, так как процесс удаления газа эффективно поддерживается при помощи специальных систем фракционирования воды и распределения пара.

Дегазатор Ferrolí VRD

Дегазатор VRD вакуумного типа (со средним давлением), который работает с максимальным давлением $0,5 \text{ бар}$ при температуре около 105°C . В таких условиях достигается концентрация растворенного кислорода менее $0,02 \text{ ppm}$. Дегазатор VRD состоит из камеры дегазации и сбора обработанной воды, дегазационной башни, а так же инструментов и принадлежностей, необходимых для работы в автоматическом режиме



ВНИМАНИЕ: дегазаторы VRC и VRD должны устанавливаться на приподнятой раме соответствующего размера для создания гидравлического напора, необходимого для предотвращения кавитации в насосах, которые питают парогенератор (см. параграф «Напор на входе»).

ПИТАНИЕ ГОРЯЧЕЙ ВОДОЙ (рис. 1 – поз. 4)

Каждый парогенератор **VP 3G** оснащен узлом питания горячей водой, состоящим из одного или нескольких питающих насосов, соединительных труб и отсечных клапанов и при необходимости модулированных.

ВНИМАНИЕ: для монтажа/разборки труб, клапанов и насоса(ов) используйте прилагаемые уплотнения. Уплотнения должны быть тщательно выровнены и не должны уменьшать сечение прохода жидкости. Болты должны быть затянуты с усилием (с последовательной затяжкой) при помощи соответствующих нерегулируемых ключей.

ВНИМАНИЕ: при выполнении любой операции по монтажу / обслуживанию узла питания предварительно закройте отсечной клапан, установленный между узлом и парогенератором. Ferrolli Spa не несет ответственности за ущерб, нанесенный людям и/или предметам или животным, вызванный несоблюдением этого предписания.

Насос питания

Каждый парогенератор **VP 3G** оснащен одним или двумя электронасосами, подходящими для температуры воды питания ниже 120°C.



ВНИМАНИЕ: перекачивание воды при температуре более 120°C может вызвать ненормальный шум и уменьшить срок службы насоса. Для температуры выше 120°C необходимо заранее установить насосы с соответствующими характеристиками.

Примечание: при необходимости второй насос (поставляется по запросу) соединяется в режиме ожидания и заменяет и/или чередует главный насос.



ВНИМАНИЕ: насос питания не подходит для выполнения холодных гидравлических испытаний, так как не имеет достаточного напора. Такие испытания производятся ручным насосом, перед этим необходимо тщательно стравить воздух из корпуса котла.



ВНИМАНИЕ: насос должен быть правильно установлен, блокировочные болты должны быть закреплены с силой на жестком прилагаемом основании. Стрелки, нанесенные на основание насоса показывают направление потока через насос. Обратите внимание на направление вращения насоса (электрическое подключение).



ВНИМАНИЕ: ни в коем случае не включайте насос с закрытым нагнетательным клапаном.

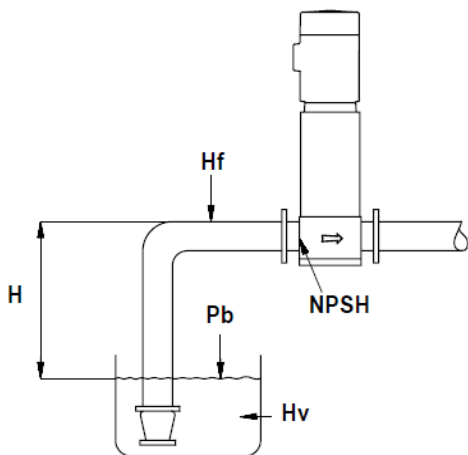


ВНИМАНИЕ: не включайте насос пока он не залит водой и не выпущен воздух. Если насос работает всухую, повреждаются подшипники и механические уплотнения.

Перепад H на всасывании

Когда вода нагрета, необходимо, чтобы она текла в насос под достаточным давлением. Недостаточное давление на всасывании является причиной кавитации и проистекающего из этого непостоянной производительности, высокого шума и возможной поломки.

Минимальное давление при всасывании, измеренное в метрах может быть рассчитано следующим образом:



$$H = p_b \times 10,2 - NPSH - H_f - H_v - H_s$$

Обозначения

p_b – барометрическое давление. (Барометрическое давление может быть установлено на 1 бар). В закрытых системах p_b указывает давление системы в барах.

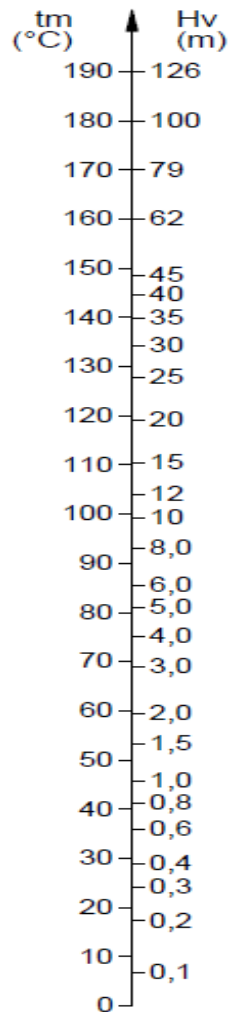
NPSH – Напор на всасывании в метрах (считывается на кривой NPSH при максимальной производительности насоса).

H_f – Потери на трение в трубе всасывания в метрах напора при максимальной производительности насоса.

H_v – Давление пара в метрах напора, сию на диаграмме в зависимости от t_m – температуры жидкости

H_s – безопасный предел: минимум 0,5 метра напора

Если результат расчета имеет отрицательное значение H, необходимо входное минимальное давление, равное H метров.



Насосы с переменной скоростью (устанавливается по запросу)

Насосы с переменной скоростью изготовлены из стандартных насосов. Разница между ними заключается в моторе. Насос с переменной скоростью имеют мотор с встроенным частотным конвертором. Частотный конвертор позволяет производить непрерывную регулировку скорости мотора и обеспечивают насос возможностью работы в любой рабочей точке. Целью непрерывной изменяемой регулировки скорости мотора является регулировка характеристик в зависимости от потребления пара: при использовании мотора с переменной скоростью в комбинации с датчиком уровня, установленном в котле, можно поддерживать постоянный уровень воды в котле. Насосы с переменной скоростью обычно имеют инвертор, установленный на моторе. Кроме этого можно устанавливать насосы с инвертором, установленным отдельно (например в электрощите котла). Блок питания котла с насосом с переменной скоростью позволяет модулировать количество воды питания и является альтернативой насосу, оснащенного модуляционным клапаном с сервоприводом, подключенному к стандартному насосу.

Экономайзер (устанавливается по запросу), рис. 4

Экономайзер – это оборудование, обычно используемое для облегчения теплообмена между водой питания котла и дыма. Он позволяет значительно улучшить характеристики парогенератора (общее увеличение КПД порядка 4%). Экономайзер спроектирован таким образом, что теплообмен происходит наиболее эффективно для проектных условий. Экономайзер Ferrolі – это теплообменник с оребрением и может быть изготовлен из углеродистой стали или из нержавеющей стали. Если дым содержит пыль и твердые частицы, для предотвращения засорения используются гладкие трубы.

Экономайзер состоит из следующих частей:

- Корпус, изготовленный из труб с оребрением (или пакет с оребрением) или гладкие трубы,
- каркас,
- соединительные элементы.

Экономайзер поставляется после проверки и имеет сертификат ЕС в соответствии с директивой 97/23/ЕС. Все функции экономайзера и наиболее важные данные приведены на табличке с техническими данными, установленной на экономайзере.

Важно подчеркнуть, что во время работы парогенератор, оснащенный экономайзером должен гарантированно иметь непрерывное поглощение температуры дыма, для этого парогенератор оснащен модулированной системой питания.

Примечание: экономайзер можно использовать для различных целей – для нагрева воды для отопления, предварительный нагрев воды в резервуаре для сбора конденсата и других. В таких случаях возможность такого применения должна быть согласована с Ferrolí spa.



ВНИМАНИЕ: не касайтесь поверхностей, через которые в экономайзере протекают жидкости. Они могут иметь повышенную температуру и быть причиной тяжелых ожогов. Необходимое обслуживание производите при выключенном котле. До выполнения любого обслуживания убедитесь, что экономайзер достаточно охлажден.



ВНИМАНИЕ: экономайзер можно полностью идентифицировать по заводскому номеру. Для получения любой информации или связи с производителем необходимо обязательно сообщить заводской номер.

Подъем / установка экономайзера

Экономайзер устанавливается рядом с верхней частью дымового коллектора. До подъема и установки экономайзера убедитесь, что:

- при перемещении под ним нет людей,
- стропы правильно и надежно закреплены,
- стропы не нанесут повреждений экономайзеру,
- сзади или рядом с экономайзером нет людей.

Для перемещения экономайзера должны использоваться стропы, соответствующие его размеру и весу. Установите стропы, чтобы не повредить экономайзер (в особенности фланцевые патрубки). Во время перемещения будьте внимательны, чтобы не повредить экономайзер и/или котел.



ВНИМАНИЕ: в случае, если для перемещения используется кар с регулируемыми вилами, они не должны касаться фланцевых патрубков и/или других частей экономайзера или котла. Подключение экономайзера к котлу должно производиться квалифицированными специалистами.



ВНИМАНИЕ: в случае простоя котла и неиспользования экономайзера во время зимнего периода или в периоды с особенно низкой температурой воздуха, необходимо слить воду из труб. Для того, чтобы жидкость полностью вытекла, рекомендуется отключить экономайзер от прочего оборудования и во входной штуцер подать сжатый воздух.

ОТСЕЧНОЙ КЛАПАН ЗАБОРА ПАРА (рис. 1 – поз. 5)

В парогенераторе VP 3G на заборе пара установлен отсечной чугунный или стальной клапан. Для установки отсечного клапана на корпус котла используйте прилагаемые уплотнения. Уплотнения должны быть идеально выровнены для того, чтобы не уменьшать сечение прохода потока. Болты должны быть затянуты с усилием (с последовательной затяжкой) при помощи соответствующих нерегулируемых ключей.

В случае установки перегревателя отсечной клапан может быть установлен на его выходе.

В случае соединения нескольких котлов в одном паровом коллекторе на каждый из них необходимо установить два отсечных клапана, из которых один должен быть противозвратным (предпочтительно установить его между котлом и клапаном потока).

Размеры забора пара

VP3G 1.0	VP3G 1.5	VP3G 2.0 – 2.5 – 3.0
DN50	DN65	DN80



ВНИМАНИЕ: любая операция по замене / обслуживанию отсечного клапана, установленного на заборе пара должна производиться, когда котел выключен, в нем сброшено давление до атмосферного и он охлажден. Ferrolí Spa не несет ответственности за ущерб, нанесенный людям и/или предметам или животным, вызванный несоблюдением этого предписания.

НАДЗОР ЗА ПАРОГЕНЕРАТОРОМ



ВНИМАНИЕ: парогенератор VP3G должен управляться квалифицированными и допущенными специалистами, обладающими полными знаниями оборудования, парогенератора и руководства котла/ дополнительного оборудования / горелки. Во время пуска котла персонал, допущенный за наблюдению за ним должен находиться в теплоцентрали. Операция пуска включает в себя период рабочего режима, необходимый для проверки правильности работы всех регулирующих, контролирующих и защитных устройств. Автоматическое включение, следующее за нормальным выключением не считается операцией пуска. В случае остановки котла,

связанной с включением защиты, повторное включение можно произвести только вручную запустив парогенератор. Включение парогенератора через таймер или дистанционное управление недопустимо. Допускается дистанционный контроль параметров работы при помощи систем передачи данных типа «полевая шина» или «монтажная логика». Персонал, допущенный для надзора за котлом отвечает за:

- проверку систем защиты и контроля воды в соответствии с правилами, описанными в данном руководстве,
- проверку параметров воды, как указано в данном руководстве,
- правильное обслуживание/осмотр устройств регулировки и защиты, как указано в данном руководстве и/или руководствах на сами устройства, использованием и хранением руководств парогенератора и оборудования контроля / регулировки / защиты и электрических схем котла и горелки.

Во время работы и в любом случае в течение одного часа после включения, персонал, допущенный для наблюдения должен убедиться в оптимальных условиях работы оборудования и затем проверить функциональное состояние устройств защиты / безопасности котла.

Журнал контроля

В теплоцентрали должен храниться рабочий журнал, содержащий записи о проведении указанных выше проверок.

В журнале должны содержаться:

- отметка сменного уполномоченного персонала,
- отметки о периодических проверках устройств защиты / безопасности,
- результаты анализа воды,
- отметки о неисправностях / ремонтах, плановом и внеплановом обслуживании,
- подпись уполномоченного персонала и дата выполнения операций, указанных выше.



ВНИМАНИЕ: пользователь обязан удостовериться о соответствии способов пуска, эксплуатации и периодических проверок, выполняемых на парогенераторе местному действующему законодательству.



ВНИМАНИЕ: в некоторых странах может быть необходимым использование персонала, имеющего патент, выданного компетентными органами в соответствии с местным законодательством.



ВНИМАНИЕ: пользователь несет ответственность за свободный доступ в теплоцентрали к данному руководству, а так же к инструкциям на компоненты, которые содержит оборудование.



ВНИМАНИЕ: работающий сменный персонал обязан убедиться, что эффективность работы устройств контроля и безопасности не изменилась. Кроме этого он должен заботиться, чтобы устройства для защиты и безопасности находились всегда в безукоризненном состоянии. Устройства защиты ни в коем случае нельзя отключать или делать их работу неэффективной.



ВНИМАНИЕ: остановка котла, вызванные неисправностями с последующим включением защитных устройств может стать причиной затруднений, связанных с недостаточным подводом тепла к конечным пользователям. Ferrolí S.p.A. не несет никакой ответственности за возможный ущерб и/или недостаточную производительность, вызванные не своевременным вмешательством персонала, уполномоченного для наблюдения за парогенератором на перегретой воде.

ЭЛЕКТРИЧЕСКИЙ ЩИТ

Парогенератор **VP3G** обычно оснащается установленным на заводе электрощитом, связанным с различными устройствами котла и проверенным в работе с ними. Электрощит содержит компоненты в соответствии с установленным оборудованием. Для получения дополнительной информации см. соответствующую документацию (электрические схемы и т.д.), прилагаемые к парогенератору.

Примечание: значение мощности, потребляемой парогенератором складывается из мощности насоса и горелки, которые указаны в технических таблицах. До пуска необходимо убедиться, что напряжение питания и максимальная установленная мощность соответствуют характеристикам щита.

Примечание: управление горелкой производится из электрощита, поставляемого Ferrolí или из специального щита, поставляемого с горелкой. В последнем случае см. прилагаемое руководство и/или электрическую схему на горелку. При подключении горелки проверьте, чтобы управление производилось с соответствующих переключающих контактов в электрическом щите.

ВВОД В ДЕЙСТВИЕ

Приведена таблица с последовательностью операций, выполняемых при холодном пуске. Данная таблица предназначена также для пошагового контроля, который может быть произведен совместно оператором и техническим персоналом, при одновременном использовании электрической схемы.

Первый пуск

Пользователь прежде, чем приступить к первому включению парогенератора должен проверить следующее:

- установку до упора турболизаторов (откройте переднюю дверцу),
- затяжку болтов,
- крепление электрических разъемов,
- закрытие слива из котла,

- закрытие нижнего клапана слива из резервуара для конденсата,
- закрытие клапана забора пара,
- закрытие кранов слива индикаторов уровня,
- локальную вентиляцию теплоцентрали.

Затем выполните следующие операции:

- откройте клапаны питания котла (между насосом и корпусом котла),
- откройте отсечные клапаны индикаторов уровня,
- откройте трехходовой кран манометра,
- откройте кран подачи топлива,
- откалибруйте прессостаты,
- снимите блокировочные хомуты с рычага предохранительных клапанов,
- включите электрощит,
- устраните возможные сигналы тревоги,
- проверьте направление вращения насоса питания и вентилятора горелки и других моторов,
- проверьте уровень воды в бачке для сбора конденсата,
- откройте клапан резервуара для сбора конденсата,
- проверьте работу оборудования для обработки воды,
- откройте сливные клапаны индикаторов уровня,
- включите насос в ручном режиме,
- когда начнет выходить вода, закройте кран слива из индикатора,
- когда уровень воды станет виден через индикатор, сбросьте сигнализацию до минимального уровня,
- после сброса переведите переключатель насоса из положения ручного управления в автоматический и проверьте правильность работы (выключение на заданном уровне),
- включите горелку в присутствии специалиста по горелкам (первое включение),
- для того, чтобы избежать повреждения огнеупорного цемента и дымовой трубы, постепенно прогрейте парогенератор; для этого необходимо включить несколько раз горелку на несколько минут и выключить, уменьшая интервалы, доведя ее до полного нагрева; давление поднимется примерно до 2,5 бар, после этого можно оно поднимать температуру и давление до необходимых рабочих параметров,
- отрегулируйте горелку до минимума,
- проконтролируйте индикатор уровня: если он полностью заполнен водой, откройте клапан слива и доведите уровень до установленной отметки,
- после достижения рабочего давления отключите горелку и медленно откройте клапан забора пара,
- включите горелку и откалибруйте датчик давления P1 пламени (рабочий датчик давления),
- откалибруйте предохранительный датчик давления PS,
- откалибруйте горелку на максимальной мощности, откалибруйте прессостат P2 по пламени или модуляции,
- испытайте сигнализацию минимального уровня и максимального давления,
- испытайте предохранительные клапаны и проверьте их калибровку (при максимальном давлении допускается временный короткий пик, ограниченный 10% от калибровочного давления),
- выполните анализ продуктов горения горелки при минимальном и максимальном значении мощности.



ВНИМАНИЕ: после первого горячего включения еще раз проверьте соединения, когда оборудование остынет, повторите операцию через неделю работы и каждый раз при возникновении необходимости. Эта операция требуется для того, чтобы избежать протечек, которые могут появиться через уплотнения, делающих необходимой их замену.
(ручной пуск):



ВНИМАНИЕ: рекомендуем постоянно хранить электрические схемы парогенератора внутри электрощита.

Пуск котла в случае остановки

Ниже описаны возможные случаи остановки котла (сигнализация-блокировка котла) и методика пуска (ручной пуск):



ВНИМАНИЕ: ручной пуск включает все защитные устройства (сброс) и позволяет включить все функции котла / горелки. Если сигнализация не прекращается, пуск не приводит к результатам – проверьте причину неработоспособности и исправьте возникшую неисправность.



ВНИМАНИЕ: обязательно храните (рекомендуется в электрощите) копии руководств, относящихся к котлу и вспомогательному оборудованию., а также копию электрической схемы.

Примечание: кнопки сброса имеют красную подсветку.
Предусмотрены 4 кнопки сброса:

- 1 кнопка сброса максимального уровня,
- 2 кнопки сброса минимального уровня,
- 1 кнопка сброса максимального давления.

Сигнализация максимального уровня воды: включается для предотвращения затопления котла.

Причины: отсутствие включения датчика SA остановки насоса и включение датчика максимального уровня SL (проверьте и исправьте неполадку).

ВОССТАНОВЛЕНИЕ: отключите насос, воспользовавшись переключателем в электрощите. Восстановите уровень воды, слив лишнюю (по двум индикаторам зрительно проверьте уровень воды). Нажмите кнопку с подсветкой сброса максимального уровня, чтобы она погасла (ручной сброс).

Сигнализация минимального уровня воды: включается для предотвращения работы котла при отсутствии воды.

Причины: отсутствие включения датчика SP пуска насоса либо кавитация в насосе, либо насос выключен и включение, вследствие этого, датчика минимального уровня SS и SM (проверьте и исправьте неполадку).

ВОССТАНОВЛЕНИЕ: включите насос в ручном режиме при помощи переключателя в электрощите, и восстановите уровень воды в котле (по двум индикаторам зрительно проверьте минимальный уровень LWL воды. Нажмите кнопки с подсветкой сброса минимального уровня, чтобы они погасли (ручной сброс).

Сигнализация высокого давления: включается для предотвращения повышения давления в котле. Порог включения (защитный прессостат PS) ниже предельного регулировочного значения защитных клапанов, и позволяет избежать их включения.

Причины: отсутствие включения рабочего прессостата (проверьте и исправьте неполадку).

ВОССТАНОВЛЕНИЕ: снижение давления в котле до требуемого рабочего значения. Нажмите кнопку с подсветкой сброса давления, чтобы она погасла (ручной сброс).

Сигнализация температуры насоса: включается из-за перегрузки насоса подачи воды.

Причины: электрические неисправности или механические помехи в насосе (проверьте и исправьте неполадку).

ВОССТАНОВЛЕНИЕ: выключите электрощит, откройте его и сбросьте включившуюся термозащиту (проверьте регулировку термозащиты по отношению к значениям, приведенным на табличке мотора насоса).

Сигнализация блокировки горелки: включается из-за ненормального выключения горелки.

Причины: электрические неисправности в горелке или проблемы в газовой сети (проверьте и исправьте неполадку – см. руководство на горелку).

ВОССТАНОВЛЕНИЕ: нажмите кнопку сброса на горелке или электрощите (красная с подсветкой).

Выключение котла (на короткое время)

В случае выключения на короткое время (например, на ночь), после выключения горелки необходимо закрыть отсечные клапана на заборе пара и отсечной клапан подачи воды.

ИНСПЕКЦИОННЫЕ ОТВЕРСТИЯ

Два отверстия для контроля воды – это инспекционный лаз и овальный люк, такая форма позволяет легко снимать и извлекать крышку.

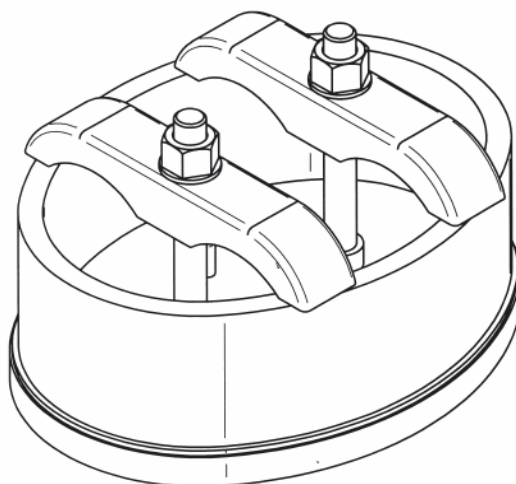


рис.8



ВНИМАНИЕ: до того, как открыть инспекционный лаз или люк, необходимо взять запасное уплотнение с размерами и характеристиками, аналогичными установленному и в любом случае соответствующее

рабочей жидкости, максимально допустимой температуре и давлению. Чтобы получить доступ необходимо выполнить по порядку следующее:

- закрепить на крышке / куполе троса,
- отвернуть болты крепления,
- извлечь крышку / купол.

Для того, чтобы закрыть необходимо выполнить по порядку следующее:

- проверить посадочное место / упоры уплотнения и тщательно их очистить,
- вставить новое уплотнение и установить крышку / купол в закрытое положение,
- с усилием завернуть болты крепления.



ВНИМАНИЕ: Ferrolì S.p.A. не несет ответственности за ущерб, нанесенный людям, предметам или животным при использовании уплотнений, неподходящих для условий работы парогенератора.



ВНИМАНИЕ: любая операция, указанная выше должна производиться, когда котел выключен, в нем сброшено давление до атмосферного и он охлажден. Ferrolì Spa не несет ответственности за ущерб, нанесенный людям и/или предметам или животным, вызванный несоблюдением этого предписания.

ГОРЕЛКА

Парогенератор **VP3G** предусматривает использование газоплотных горелок.

Подключение горелки к котлу (рис.9)

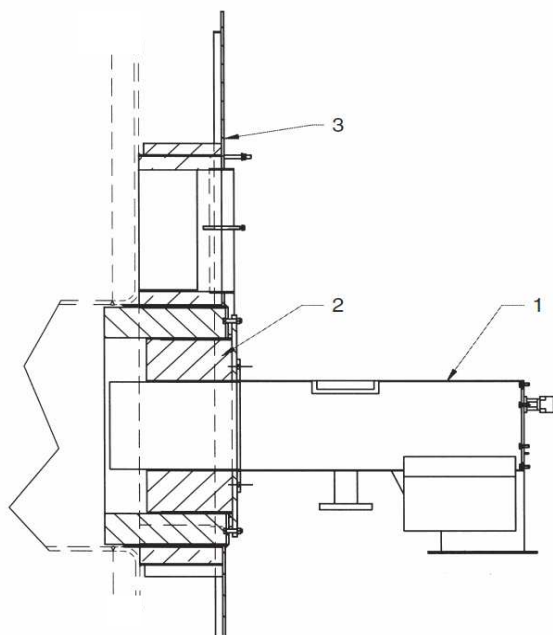
Для правильного подключения горелки к котлу убедитесь, что требуемая мощность и давление в камере сгорания находятся в рабочем диапазоне. Монтаж и первый пуск горелки должен производиться профессионально подготовленными специалистами. Под профессионально подготовленным специалистом подразумевается специалист, имеющий технические знания в области оборудования для промышленного отопления и производства пара или перегретой воды и, в частности, специалисты сервисных центров, уполномоченных производителем горелки.



ВНИМАНИЕ: до включения и использования горелки внимательно прочитайте рабочие инструкции ее производителя. Убедитесь, что эти руководства есть в теплоцентрали.

Монтаж горелки должен производиться на огнеупорной съемной подставке размером, соответствующим марке и модели горелки. Горелка должна быть прочно закреплена, чтобы пламя возникало внутри камеры горения парогенератора.

Во время монтажа / разборки горелки проверьте состояние сохранности уплотнений и при необходимости замените их, обращая внимание на правильность установки в предназначенные для них гнезда. Гибкие шланги для подвода топлива (дизельное или нефтяное топливо) должны быть такой длины, чтобы горелку можно было отодвинуть для обслуживания. В случае питания газом трубы должны иметь фланцевые уплотнения или конические соединения в количестве и в таких местах, чтобы их можно было быстро разобрать. Проход этих труб, включая клапаны рампы, должен быть таким, чтобы не преграждать свободное открытие люков доступа к дымовым трубам. После завершения электроподключения горелки не забудьте проверить направление вращения мотора вентилятора.



Обозначения

- 1 горелка
- 2 огнеупорная съемная подставка
- 3 передний дымовой коллектор

рис. 9

ДОСТУП К ГАЗОВОМУ ТРАКТУ

Передний люк (рис. 10)

Парогенераторы **VP3G** оснащены люком для доступа к дымовым трубам в соответствии инверсии между вторым и третьим газоходом. Люк соединен с передней дымовой камерой при помощи шарнира, который позволяет выполнять регулировки как по высоте, так и по глубине. Для того, чтобы закрыть люк, необходимо затянуть болты крепления, пройдя их несколько раз. Производите вставку или извлечение турболизаторов с должной осторожностью, в частности, одевайте защитные перчатки. Вставляйте турболизаторы в дымовые трубы до упора (третий ход). При открытии люка проверяйте состояние огнеупорного материала, а также шнур уплотнения. Уплотнение шнура может быть улучшено после его смягчения в смеси масла с графитом. Если во время работы через уплотнительный шнур будет выходить дым, в качестве первого средства попробуйте затянуть болты, ослабляя в таком случае болты, установленные с противоположной стороны. В случае, если удовлетворительный результат достигнут не будет, необходимо остановить парогенератор и заменить шнур.

⚠ ВНИМАНИЕ: производите операции по открыванию и закрыванию люка, а также установке или извлечению турболизаторов, когда котел выключен и охлажден, используйте все требуемые меры индивидуальной защиты.

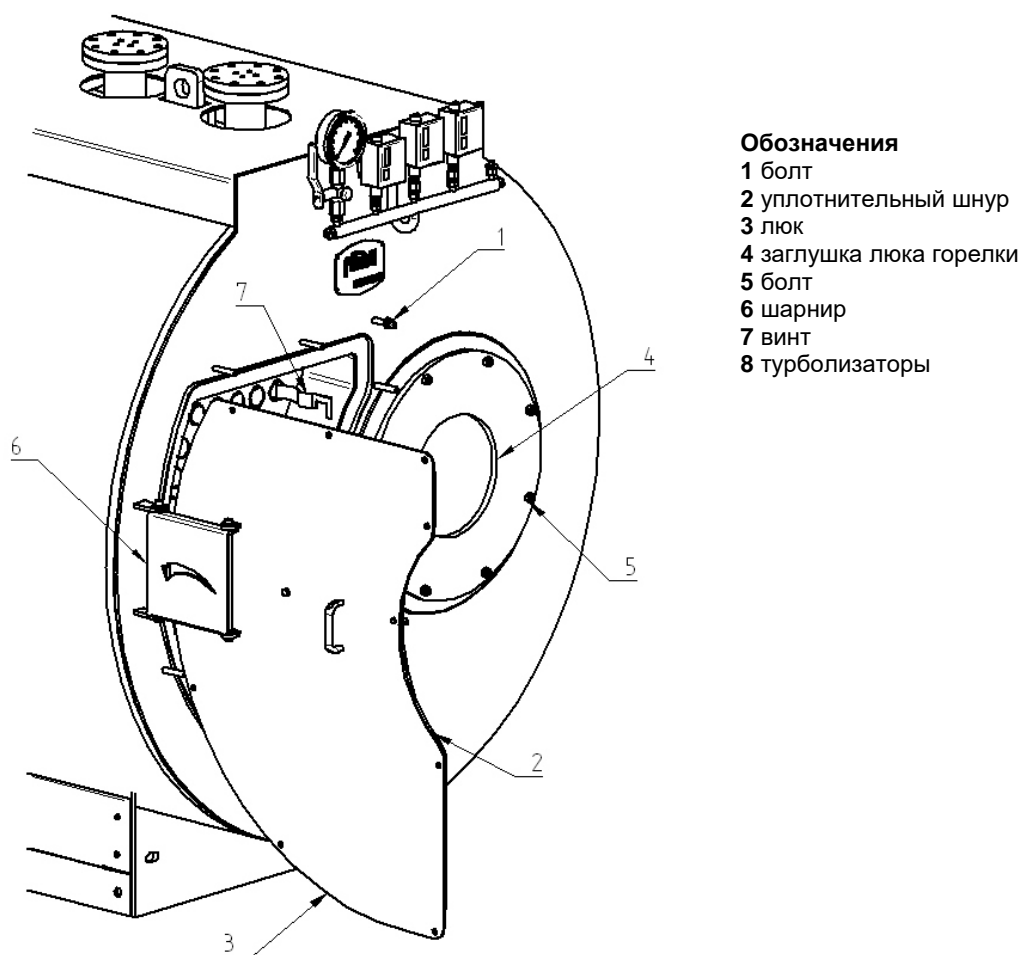


рис. 10

Задний люк (рис. 11)

Задняя дымовая камера парогенератора имеет широкий съемный люк, который позволяет получить к третьему ходу дымовых труб.

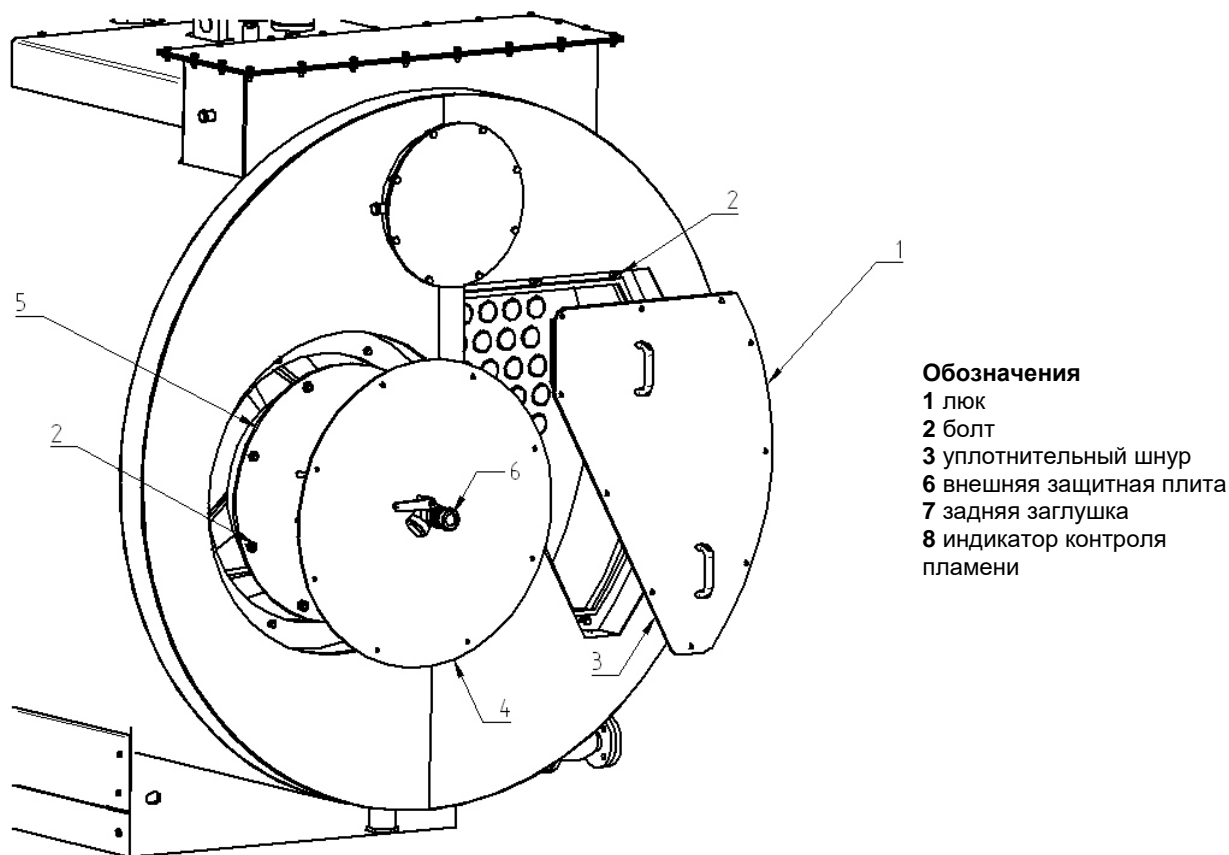


рис. 11



ВНИМАНИЕ: производите операции по открыванию и закрыванию люка, когда котел выключен и охлажден, используйте все требуемые меры индивидуальной защиты.

Доступ к камере горения

В парогенераторе **VP3G** через круглое отверстие, расположенное с задней стороны котла можно получить доступ к камере горения, рис. 7. Для того, чтобы попасть в камеру горения необходимо выполнить следующие операции:

- отверните болты крепления внешней защитной плиты,
- снимите защитную плиту, поз. 6,
- отверните болты крепления огнеупорной заглушки,
- извлеките огнеупорную заглушку, поз.7, обратив внимания на ее вес (для этого используйте соответствующие системы крепления / подъема).

До монтажа огнеупорной заглушки необходимо проверить мягкость уплотнительного шнура и правильность его установки, и, при необходимости, его заменить. Во время первого включения проверьте уплотнение.

Огнеупорная заглушка имеет окошко для контроля пламени, поз.8, с отводом давления, защищенное экраном, обычно закрытым.



ВНИМАНИЕ: во время разборки / монтажа заглушки, учитывая ее вес, необходимо проявлять осторожность, чтобы не повредить огнеупорный материал:

- во время извлечения и/или установки избегайте оставлять или тянуть огнеупорный элемент по нижней части отверстия люка доступа,
- после того, как она извлечена, установите заглушку на ровной поверхности, избегая толчков и резких движений.



ВНИМАНИЕ: производите операции по разборке / монтажу огнеупорной заглушки, когда котел выключен и охлажден, используйте все требуемые меры индивидуальной защиты.

ПРАВИЛА ТРАНСПОРТИРОВКИ

Котлы загружаются в грузовик, разгружаются и устанавливаются на место использования за рымы для подъема при помощи тросов. Тросы между рымами и крюком должны иметь длину, достаточную для наклона на 45° по отношению к вертикали (это может наложить на сами рымы слишком горизонтальное усилие и вызвать их деформацию). Крепление в грузовике во время транспортировки должно производиться преимущественно при помощи рым-болтов, вставленных в специальные отверстия.

Корпус парогенератора и все его механические и электрические части должны быть защищены от атмосферного влияния как во время перевозки, так и во время хранения у заказчика до конечного монтажа. Предполагается, что нагрузки во время перевозки и монтажа, даже происходящие при температурах ниже, чем предусмотренные в проекте, являются незначительными и не заслуживающими внимания по отношению к тем, которым подвержен парогенератор во время работы.

ИНСТРУКЦИИ ПО МОНТАЖУ

Перемещение парогенератора внутри теплоцентрали, а также позиционирование, монтаж дополнительного оборудования, подключение воды и электроэнергии должны производиться только специалистами, обладающими необходимыми знаниями. Парогенератор, описываемый в данном руководстве должен быть правильно установлен в помещении, защищенном от непогоды и имеющем достаточный воздухообмен, чтобы температура в помещении, где находится парогенератор не превышала 35°C.



ВНИМАНИЕ: при монтаже должны соблюдаться местные нормативы и законы, касающиеся оборудования такого типа.

Котлы имеют моноблочную структуру. Для монтажа не нужно производить фундаментные работы, достаточно того, чтобы место установки было горизонтальным и гладким, чтобы вес основания котла равномерно распределялся по опоре. До начала монтажа необходимо убедиться в том, что котел не получил повреждений во время перемещения и транспортировки. Монтаж и дальнейшее обслуживание должны производиться специалистами с соответствующей квалификацией. С передней и задней стороны котла должно быть свободное пространство, достаточное, чтобы в случае необходимости можно было открыть люки для обычных операций по обслуживанию. Кроме этого необходимо, чтобы с передней стороны котла было предусмотрено минимальное место для извлечения / замены дымовых труб (в качестве альтернативы котел может быть установлен перед воротами, которые при необходимости можно открыть). Позиционирование котла, как минимум должно соблюдать габариты, указанные на рис. 12. Все трубы, подключенные к системе подачи воды должны быть обвязаны соответствующим образом, чтобы не висеть на водосливах котла. При проектировании не учитывались ни усталостные напряжения, ни повреждения, вызванные землетрясениями или другими природными явлениями. Все сливы/выпуски должны иметь соответствующие отводы. Помещение, предназначенное для теплоцентрали должно быть доступно только для уполномоченного персонала.



ВНИМАНИЕ: все подводы воды и электроэнергии должны производиться с соблюдением руководства и инструкций для дополнительного оборудования и горелки, а так же электрических схем парогенератора, хранящихся в его щите управления. Ferrolí Spa не несет ответственности за ущерб, нанесенный людям и/или предметам или животным, вызванный ошибками при монтаже.



ВНИМАНИЕ: работа парогенератора предусматривает возможную высокую температуру в области инспекционного лаза, инспекционного люка дымовых камер, люков и кожуха котла. Рекомендуется избегать прямого контакта без защитных перчаток. До выполнения любого обслуживания убедитесь, что температура поверхности близка к температуре в помещении. Ferrolí Spa не несет ответственности за ущерб, нанесенный людям и/или предметам или животным, вызванный несоблюдением этого предписания.

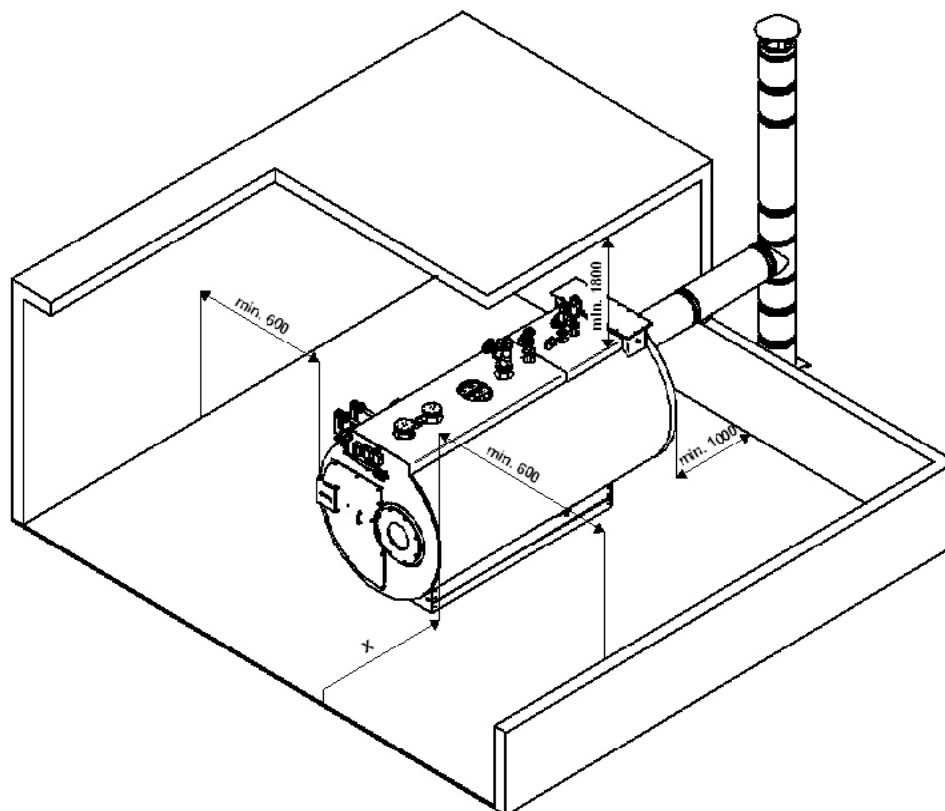


рис. 12

ОБСЛУЖИВАНИЕ

Цель правильного обслуживания – поддержание и защиты работоспособности котла и его оборудования контроля и защиты. Правильное обслуживание - это основной способ предотвращения значительного ущерба с тяжелыми последствиями для безопасности того, кто работает в теплоцентрали. С этой целью ниже описаны различные этапы контроля и обслуживания, рекомендуемые Ferrolí Spa для парогенератора, описанного в данном руководстве.



ВНИМАНИЕ: для того, чтобы максимально снизить риск несчастных случаев, необходимо, чтобы персонал, работающий в теплоцентрали постоянно имел с собой средства индивидуальной защиты.

Химическая промывка

Химическая промывка производится на новом котле специализированными компаниями для того, чтобы удалить окислы железа и масляные отложения. Эти вещества должны быть удалены, так как могут привести к появлению локальной коррозии и препятствовать образованию пассивирующей пленки. Способ производимой промывки (щелочное кипение, кислотная промывка, травление окислов железа) выбирается на основе состояния поверхности. Рекомендуется использовать технологии, способствующие образованию магнетита на поверхности железа.

Примечание: в случае щелочной промывки или кипения необходимо выполнить следующие предварительные действия:

- демонтаж прессостатов и отсечение манометра и индикаторов уровня,
- демонтаж датчиков уровня и проводимости, установка глухих фланцев и соответствующих уплотнений для перекрытия подводов к котлу, если демонтаж датчиков нежелателен, в дальнейшем их необходимо тщательно очистить при помощи ткани и/или очень мелкой абразивной бумаги.

Несоблюдение указанных мер может привести к появлению неисправностей электронных устройств контроля уровня и давления котла. Ferrolí Spa не несет ответственности за ущерб, нанесенный людям и/или предметам или животным, вызванный несоблюдением этого предписания.

Плановое обслуживание дымового тракта

В общем, очень сложно указать точные правила для планового обслуживания, так как рабочие характеристики котла и горелки изменяются в большом диапазоне (тип, частота включения, тип топлива и т.д.). Интервал между одной очисткой и последующей должен определяться пользователем на основе опыта, приобретенного при работе с оборудованием. В любом случае рекомендуется минимальный интервал:

- трехмесячный в случае использования нефтяного топлива,
- шестимесячный при использовании дизельного топлива,
- годовой при использовании газа.

Обычные операции планового обслуживания предусматривают тщательную очистку горелки и трубного пучка, и выполнение по порядку следующих операций:

- выключите котел и дождитесь его полного охлаждения,
- полностью откройте люки на дымовых камерах котла,
- извлеките турболизаторы из трубных пучков третьего хода дыма,
- при помощи щетки произведите тщательную очистку дымовых пучков,
- снимите сажу с задней дымовой камеры,
- очистите щеткой и скребком горелку, чтобы удалить с нее отложения серы и другие твердые частицы,
- проверьте форсунки и положение огневой горелки в случае появления углеродистых отложений,
- проверьте состояние различных шнуров уплотнения дымового контура и убедитесь, что они находятся в своих гнездах,
- проверьте состояние огнеупорных материалов люков.

Плановое обслуживание водяного тракта

Один раз в год проверяйте чистоту водяного тракта, выполнив следующее:

- выключите котел и дождитесь его полного охлаждения,
- опорожните котел, включив клапан сброса грязи,
- откройте лазы и люки, промойте водой под давлением, слейте последнюю грязь со дна и проверьте внутреннее состояние котла, в случае, если на поверхности обменников обнаружена существенная накипь, следует обратиться в специализированную организацию для химической промывки парогенератора.

Обслуживание дополнительного оборудования

Дополнительное оборудование, установленное в парогенераторе должно проверяться и обслуживаться в соответствии с тем, что указано в руководстве на них. В частности, рекомендуется периодически проверять работоспособность устройств защиты (прессостат, ограничители уровня, защитные клапаны).



ВНИМАНИЕ: допускается замена клапанов и оборудования на аналогичные или на другую марку, но с такими же или более высокими техническими характеристиками, чем оригинальное оборудование, имеющими соответствующий сертификат. При замене защитных устройств предварительно проконсультируйтесь с технической службой отдела промышленного отопления Ferrolí S.p.A..

- **Датчик контроля проводимости в котле:** извлеките датчик из трубки-держателя, осмотрите поверхность и очистите ее тканью и/или в случае необходимости удалите отложения при помощи очень мелкой абразивной бумаги;
- **Датчик контроля уровня:** извлеките датчик из трубки-держателя, осмотрите поверхность и очистите ее тканью и/или в случае необходимости удалите отложения при помощи очень мелкой абразивной бумаги;
- **Ограничители максимального и минимального уровня:** периодически проверяйте работоспособность ограничителя, вручную симулируя условия сигнализации и проверяя правильность ответа аппаратуры (вручную поднимите или опустите уровень воды в котле до включения ограничителя);
- **Защитный прессостат:** периодически проверяйте правильность работы защитного прессостата, изменяя, например, его регулировку (уменьшив регулировочное давление);
- **Предохранительные клапаны:** производите контроль / обслуживание не реже одного раза в год или в соответствии с указаниями производителя. Снимите клапаны и предусмотрите замену пакета уплотнений.

Примечание: кроме обслуживания описанных выше ограничителей, раз в год проверяйте другое оборудование, включая клапаны и заслонки. Снимите запорные клапаны, проверьте и очистите гнезда и внимательно установите на место.

Проверьте затяжку болтовых соединений. Не реже, чем раз в рабочую смену производите сброс из индикаторов уровня.

Монтаж и демонтаж фланцевых соединений (рис. 13)

При монтаже / демонтаже фланцевых соединений используйте уплотнения, соответствующие давлению, температуре и типу жидкости. Уплотнения должны быть тщательно выровнены и не должны уменьшать сечение прохода жидкости. Контактные поверхности должны быть хорошо очищены и не иметь царапин и дефектов. Болты должны быть затянуты с усилием (с последовательной затяжкой) при помощи соответствующих

нерегулируемых ключей. Для дополнительной предосторожности при затяжке болтов контролируйте расстояние между двумя фланцами, чтобы убедиться, что они затягиваются параллельно.

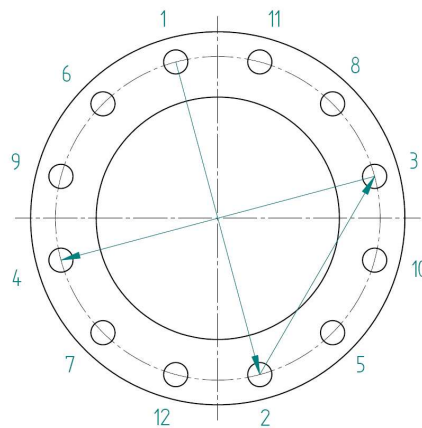


рис. 13

Работы вблизи с газовым оборудованием

Ремонт / обслуживание контура подачи газа может влечь за собой риск взрыва, в особенности при неправильном выполнении сварки труб. Для уменьшения риска необходимо, чтобы операции по обслуживанию частей, относящихся к газовому оборудованию, производились специалистами, обученными и подтвержденно компетентными.

Общие нормы

Не касайтесь не изолированных частей, которые могут быть нагреты (обязательно убедитесь, что при осторожном приближении руки к поверхности нет теплового излучения), при необходимости используйте защитные перчатки и соответствующую защитную одежду.

Пользователь должен обеспечить, чтобы операции по обслуживанию и осмотру производились специализированным и обученным персоналом, имеющим необходимые знания, по всему тому, что описано в данном руководстве.

Для выполнения любого ремонта или обслуживания занятый этим персонал должен быть экипирован необходимыми средствами индивидуальной защиты. Для надежного и безопасного функционирования парогенератора необходимо регулярно обслуживать его отдельные компоненты способами, описанными в соответствующих руководствах по эксплуатации и обслуживанию.

Пользователь должен обеспечить, чтобы операции по обслуживанию электрических частей выполнялись только специалистами-электриками, обученными и подтвержденно компетентными.

До выполнения обслуживания насоса питания водой котла убедитесь, что подача воды отключена и не может быть случайно включена.

Ни одна из операций не может быть выполнена, если давление не сброшено. До выполнения любой работы убедитесь, что поверхность имеет температуру окружающей среды. Ferroli Spa не несет ответственности за ущерб, нанесенный людям и/или предметам или животным, вызванный несоблюдением этого предписания.

Операции по замене дополнительного оборудования или по отключению / демонтажу и последующему монтажу должны производиться при помощи подходящих инструментов, уделяя внимание, чтобы не повредить соединения.



ВНИМАНИЕ: внесенные модификации могут привести к недействительности декларации о соответствии нормам ЕС и привести к несоответствию с нормативом. В таком случае тому, кто производит изменения необходимо получить новое разрешение на работу и получить новую декларацию о соответствии. При необходимости проконсультируйтесь с отделом промышленного отопления Ferroli S.p.A.

ОСТАНОВКА КОТЛА

Консервация на короткое время простоя (мокрая)

Применяется для коротких остановок или при резервной работе парогенератора, когда он должен иметь возможность включиться за короткое время.

Цель этой операции – избежать появление коррозии. Мокрая консервация производится при котле, полностью залитом умягченной или деминерализованной, дегазованной и подщелоченной водой при помощи добавленных в нее химикатов. Рекомендуется производить наполнение в горячем режиме. Количество кондиционирующих химикатов должно быть в значительном избытке по отношению к требуемому, чтобы удалить присутствующий кислород, поднять pH в зависимости от залитой воды. Затем парогенератор закрывается, и во время хранения производятся нечастые проверки для возможного долива защитных химикатов. Дымовой контур и все

металлические поверхности, обтекаемые газом горения рекомендуется протереть тканью, пропитанной щелочным раствором каустической соды, чтобы уменьшить опасность кислотной коррозии со стороны серных отложений. Эту операцию особенно рекомендуется провести на трубно пучке.



ВНИМАНИЕ: чтобы избежать неприятных сюрпризов, рекомендуется производить периодический контроль, чтобы не создавались ситуации, приводящие к коррозии.



ВНИМАНИЕ: при мокрой консервации обязательно учитывайте, что вода может замерзнуть в зимний период.

Консервация на длинное время простоя (сухая)

Применяется при длительных остановках или когда парогенератор опорожняется для обслуживания. Цель этой операции – избежать появления коррозии. После того, как котел и оборудование опорожнено, дымовой контур и все металлические поверхности, обтекаемые газом горения рекомендуется протереть тканью, пропитанной щелочным раствором каустической соды, чтобы уменьшить опасность кислотной коррозии со стороны серных отложений. Эту операцию особенно рекомендуется провести на трубно пучке. Когда внутренняя часть котла сухая, необходимо произвести смазку дизельным или нефтяным топливом труб и горелки, чтобы на них не конденсировалась влага. Наконец, в котел рекомендуется поместить гигроскопический состав (негашеную известь, силикогель), как в водяной тракт, так и в горелку, чтобы впитать влажность и поддерживать в сухом виде внутреннюю часть котла. Избегайте попадания указанных химикатов на защищаемые поверхности, чтобы избежать коррозии. Последняя мера предосторожности – рекомендуется наполнить парогенератор инертным газом под небольшим давлением (азотом).



ВНИМАНИЕ: в случае сезонной работы (остановка более 6 месяцев в год) рекомендуется смазать мотор насоса подачи воды в котел. Для того, чтобы избежать повреждений, насосы в холодный период не должны содержать воды.

Manufacturer FERROLI S.p.A.

via Ritonda 78/A – 37047 San Bonifacio (VR) Italy
tel. +39 045 6139411

Industrial Boilers:

via Marco Polo, 15 – Loc. Villanova – 37047 San Bonifacio (VR) Italy
www.ferroli.com

Moscow representative office FERROLI S.p.A.

115054 Russia, Moscow
Piatnitskaya st. 73
+7 495 788-80-35

Код 3545380/1 – 07/2018