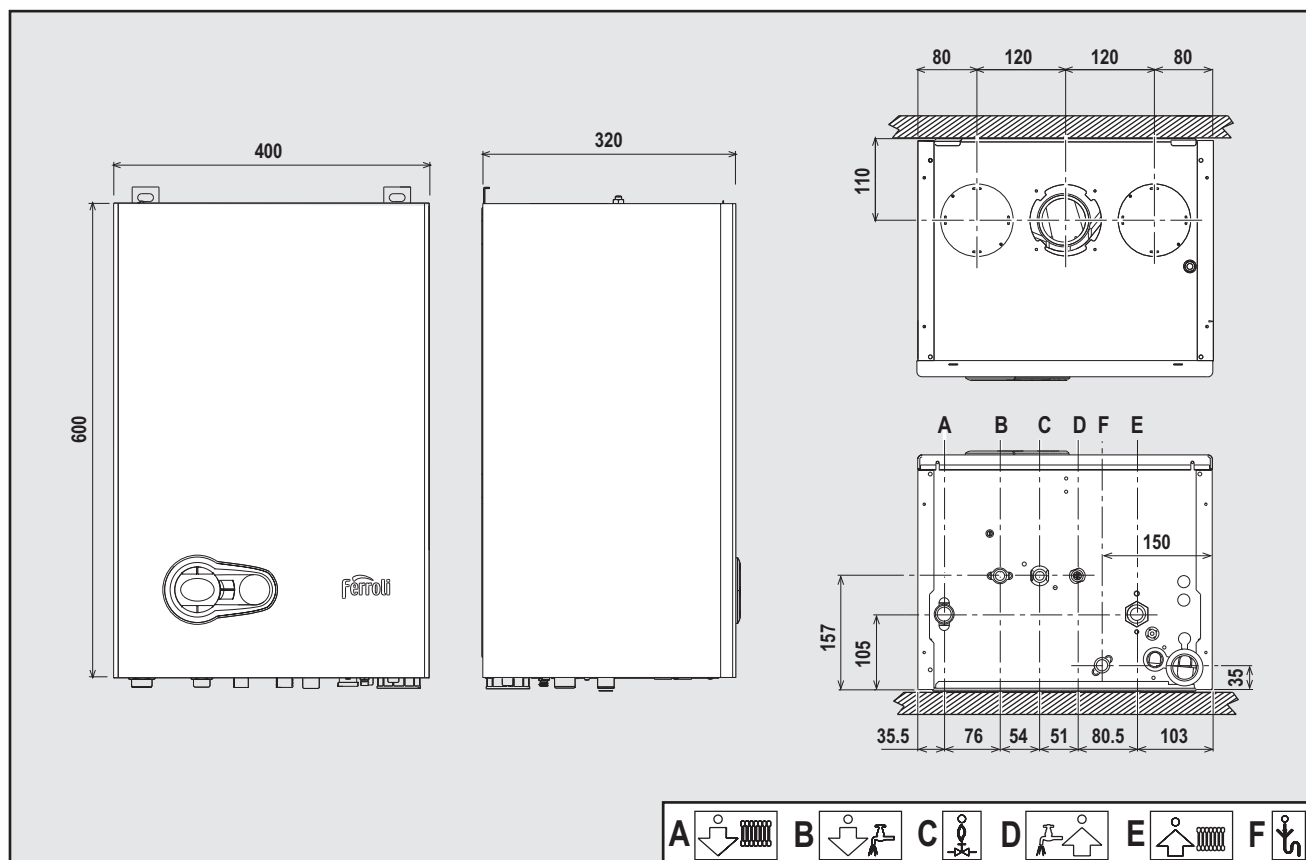


## BLUEHELIX PRO C



1. УКАЗАНИИ ОБЩЕГО ХАРАКТЕРА

- Внимательно прочитайте предупреждения, содержащиеся в настоящем руководстве, и соблюдайте их в процессе эксплуатации агрегата.
- После монтажа котла проинформируйте пользователя о принципах его работы и передайте ему в пользование настоящее руководство, которое является неотъемлемой и важной частью агрегата; пользователь должен бережно сохранять его для возможного использования в будущем.
- Установка и техническое обслуживание котла должны производиться квалифицированным персоналом при соблюдении действующих норм и в соответствии с указаниями изготовителя. Запрещается выполнять любые действия на опломбированных устройствах регулировки.
- Неправильная установка или ненадлежащее техническое обслуживание могут быть причиной вреда для людей, животных и имущества. Изготовитель не несет никакой ответственности за ущерб, связанный с ошибочными установкой и эксплуатацией агрегата, а также с несоблюдением предоставленных им инструкций.
- Прежде чем приступить к выполнению любой операции очистки или технического обслуживания, отключите агрегат от сетей питания с помощью выключателя системы и/или предусмотренных для этой цели отсечных устройств.
- В случае неисправной и/или ненормальной работы агрегата выключите его и воздерживайтесь от любой попытки самостоятельно отремонтировать или устранить причину неисправности. В таких случаях обращайтесь исключительно квалифицированному персоналу. Возможные операции по ремонту-замене комплектующих должны выполняться только квалифицированными специалистами с использованием исключительно оригинальных запчастей. Несоблюдение всего вышеуказанного может нарушить безопасность работы агрегата.
- Настоящий агрегат допускается использовать только по тому назначению, для которого он спроектирован и изготовлен. Любое другое его использование следует считать ненадлежащим и, следовательно, опасным.
- Упаковочные материалы являются источником потенциальной опасности и не должны быть оставлены в местах, доступных детям.
- Не разрешается использование агрегата лицами (в том числе, детьми) с ограниченными физическими, сенсорными или умственными возможностями или лицами без надлежащего опыта и знаний, если они не находятся под непрерывным надзором или проинструктированы насчет правил безопасного использования агрегата.
- Утилизация агрегата и его принадлежностей должна выполняться надлежащим образом, в соответствии с действующим законодательством.
- Приведенные в настоящем руководстве изображения дают упрощенное представление изделия. Подобные изображения могут несущественно отличаться от готового изделия.

2. ИНСТРУКЦИИ ПО ЭКСПЛУАТАЦИИ

2.1 Предисловие

Уважаемый покупатель!

BLUEHELIX PRO C представляет собой конденсационный котел с предварительным приготовлением газозвушной смеси, имеющий стальной теплообменник и предназначенный для выработки воды ГВС. Котел отличается исключительно высокими КПД и очень низким уровнем вредных выбросов; он может работать как на природном, так на сжиженном газе и оснащен микропроцессорной системой управления

Агрегат имеет герметичную камеру сгорания и может быть установлен в закрытом помещении или снаружи в частично защищенном месте (согласно нормам EN 297/A6) с температурой до -5°C (-15°C при использовании комплекта для защиты от замерзания).

2.2 Панель управления

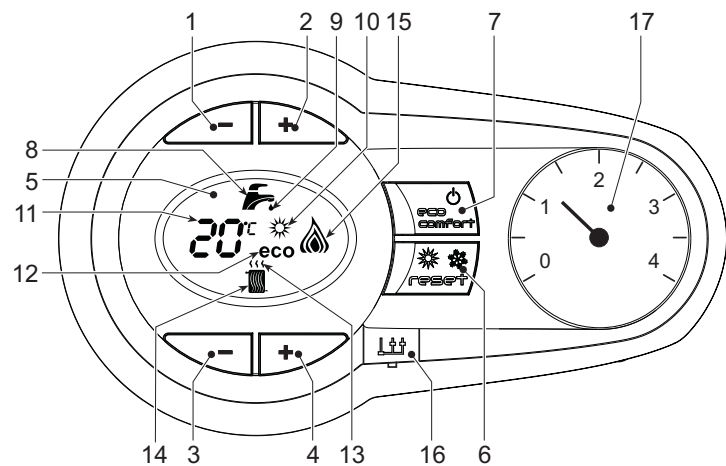


рис. 1 - Панель управления

Условные обозначения на панели управления рис. 1

- 1 Кнопка уменьшения задаваемой температуры в системе ГВС
- 2 Кнопка увеличения задаваемой температуры в системе ГВС
- 3 Кнопка уменьшения задаваемой температуры в системе отопления
- 4 Кнопка увеличения задаваемой температуры в системе отопления
- 5 Дисплей
- 6 Кнопка "Сброс" - Выбор режима "Лето"/"Зима" - Меню "Плавающая температура"
- 7 Кнопка выбора режима "Экономичный"/"Комфорт" - "Вкл/Выкл" котла
- 8 Символ ГВС
- 9 Символ работы агрегата в режиме ГВС
- 10 Индикация "Летний режим"
- 11 Индикация многофункционального режима (мигает при активной функции защиты теплообменника)
- 12 Символ режима "Есо" (Экономичный)

- 13 Индикация работы агрегата в режиме отопления
- 14 Символ отопления
- 15 Индикация зажженной горелки и текущей мощности (мигает при активной функции защиты пламени)
- 16 Подключение к средствам технического обслуживания
- 17 Гидрометр

Индикация во время работы котла

Режим отопления

О поступлении команды на включение отопления (от комнатного термостата или от пульта ДУ с таймером) предупреждает мигание индикатора теплого воздуха над символом батареи на дисплее.

На дисплее (поз. 11 - рис. 1) высвечиваются температура в подающем контуре системы отопления, а во время режима ожидания - символ "d2".

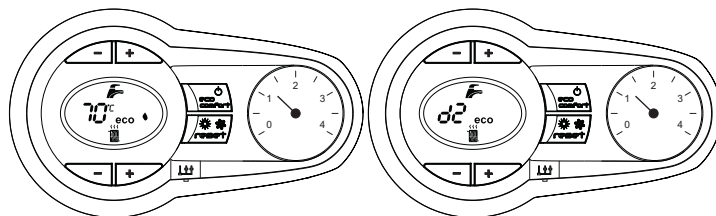


рис. 2

Режим горячего водоснабжения

О поступлении команды на включение системы ГВС, генерируемой при заборе горячей воды, предупреждает мигание соответствующего индикатора под символом крана на дисплее.

На дисплее (поз. 11 - рис. 1) высвечиваются температура в подающем контуре системы ГВС, а во время режима ожидания - символ "d1".

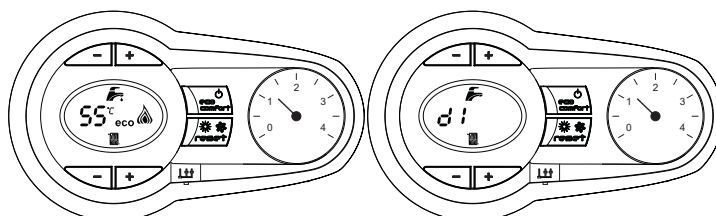


рис. 3

Режим Comfort

О поступлении команды на переключение в режим (восстановление внутренней температуры котла) предупреждает мигание индикатора, расположенного под краном. На дисплее (поз. 11 - рис. 1) высвечивается температура воды в котле.

Неисправность

В случае неисправности (см. сар. 4.4) на дисплее отображается код неисправности (поз. 11 - рис. 1) и во время ожидания - надписи "d3" и "d4".

2.3 Подключение к сети электрического питания, включение и выключение

Котел без подачи электропитания

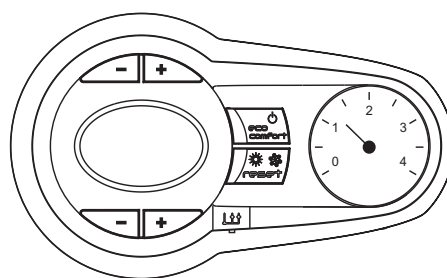


рис. 4 - Котел без подачи электропитания



В случае продолжительного перерыва в работе в зимние периоды, чтобы избежать оледенения, рекомендуется слить всю воду из котла.

Котел подключен к сети электропитания

Подайте электропитание на котел.

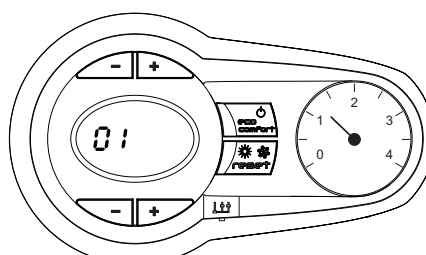


рис. 5 - Включение / Версия ПО

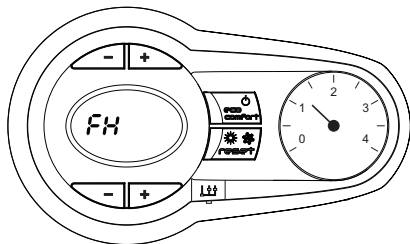


рис. 6 - Цикл спуска воздуха

- В течение 5 секунд на дисплее будет высвечиваться версия программного обеспечения, установленного в электронном блоке.
- В течение следующих 300 секунд на дисплее высвечивается символ FH, обозначающий цикл спуска воздуха из системы отопления.
- Откройте газовый вентиль, установленный перед котлом.
- После того, как символ FH исчезает с дисплея, котел готов к автоматическому включению при каждом заборе воды ГВС или при поступлении команды от комнатного термостата.

#### Включение и выключение котла

Нажмите на кнопку **вкл/выкл** (поз. 7 - рис. 1) в течение 5 секунд.

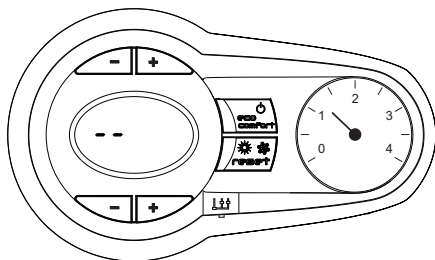


рис. 7 - Выключение котла

Когда котел выключен, на электронный блок продолжает подаваться электрическое питание. При этом не происходит нагрева воды для систем отопления и ГВС. Остается активной система против оледенения. Для повторного включения котла снова нажмите кнопку **вкл/выкл** (поз. 7 - рис. 1) в течение 5 секунд.

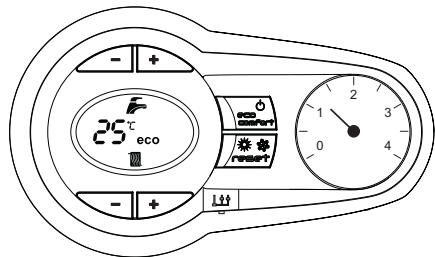


рис. 8

Теперь котел готов к автоматическому включению при каждом заборе воды ГВС или при поступлении команды от комнатного термостата.

**!** При отключении котла от системы электропитания и/или газовой магистрали функция против оледенения отключается. Во время длительного неиспользования котла в зимний период, во избежание ущерба от возможного замерзания рекомендуется слить всю воду из котла, как из контура отопления, так и из контура ГВС; или же слить только воду из контура ГВС и добавить антифриз в систему отопления, в соответствии с указаниями, приведенными в sez. 3.3

#### 2.4 Регулировки

##### Переключение режимов "Лето"/"Зима"

Нажмите кнопку **"Лето"/"Зима"** (поз. 6 - рис. 1) на 2 секунды.

На дисплее высветится символ "Лето" (поз. 10 - рис. 1): При этом котел будет вырабатывать только воду для ГВС. Остается активной система антизамерзания.

Для выключения режима "Лето" вновь нажмите кнопку **"Лето"/"Зима"** (поз. 6 - рис. 1) на 2 секунды

##### Регулировка температуры воды в системе отопления

Температура в системе отопления регулируется с помощью кнопок отопления 3 и 4 - рис. 1) температуру можно регулировать от минимальной 20°C до максимальной 80°C

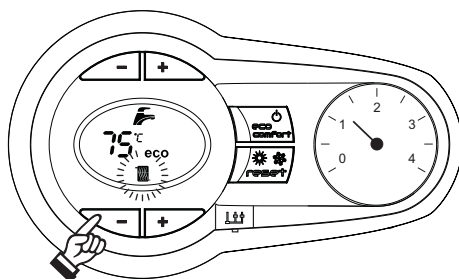


рис. 9

#### Регулировка температуры в системе горячего водоснабжения (ГВС)

С помощью кнопок системы ГВС (поз. 1 и 2 - рис. 1) температуру можно регулировать от минимальной 40°C до максимальной 55°C.

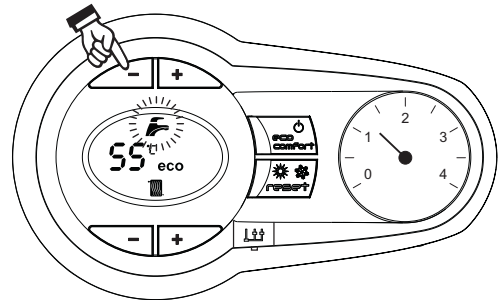


рис. 10

#### Регулировка температуры воздуха в помещении (с помощью опционального термостата температуры в помещении)

Задайте с помощью термостата температуру воздуха в помещении нужную температуру внутри помещения. При отсутствии термостата температуры воздуха в помещении котел обеспечивает поддержание в системе отопления заданной температуры воды.

#### Регулировка температуры воздуха в помещении (с помощью опционального устройства ДУ с таймером)

Задайте с помощью устройства ДУ с таймером нужную температуру внутри помещения. Котел будет поддерживать температуру воды в системе, необходимую для обеспечения в помещении заданной температуры воздуха. В том, что касается работы котла с устройством ДУ с таймером, см. соответствующую инструкцию на это устройство.

#### Выбор режимов ECO/COMFORT

Котел оборудован специальной функцией, обеспечивающей высокую скорость подачи воды в системе ГВС и максимальный комфорт для пользователя. Когда это устройство задействовано (режим COMFORT), оно поддерживает температуру находящейся в котле воды, обеспечивая тем самым немедленное поступление горячей воды при открытии крана и устраняя необходимость ждать этого некоторое время.

Данное устройство может быть отключено пользователем (режим ECO), нажав клавишу **eco/comfort** (поз. 7 - рис. 1). При работе в режиме ECO на дисплее высвечивается соответствующий символ (поз. 12 - рис. 1). Для включения режима "КОМФОРТ" снова нажмите кнопку **"Экономичный"/"Комфорт"** (поз. 7 - рис. 1).

#### Плавающая температура

При установке внешнего датчика (опция) регулировка котла осуществляется в режиме "плавающей температуры". В этом режиме температура воды, подаваемой в систему отопления, регулируется в зависимости от температуры в помещении, что позволяет обеспечивать круглогодичные максимальный комфорт и экономию энергии. В частности, при увеличении температуры в помещении уменьшается температура воды, подаваемой в систему отопления, в соответствии с определенной "характеристикой компенсации".

В режиме плавающей температуры величина, заданная с помощью кнопок регулировки температуры в системе отопления (Поз.3 - рис. 1), становится максимальной температурой воды, подаваемой в систему отопления. Рекомендуется устанавливать ее на максимальную величину, чтобы позволить системе выполнять регулировку во всем полезном рабочем диапазоне.

Регулировки котла должны быть выполнены квалифицированными специалистами при его установке. В дальнейшем пользователь может сам изменить их для обеспечения максимального комфорта.

Компенсационные характеристики и смещение характеристик

При нажатии на 5 секунд кнопки **"СБРОС"** (поз. 6 - рис. 1) открывается доступ к меню "Плавающая температура"; при этом на дисплее мигает символ "CU".

Используйте кнопки регулировки воды ГВС (поз. 1 - рис. 1) для выбора нужной компенсационной характеристики от 1 до 10. При установке характеристики на 0, режим "плавающей температуры" отключается.

При нажатии кнопки регулировки температуры отопления (поз. 3 - рис. 1) открывается доступ к параллельному смещению характеристик; при этом на дисплее мигает символ "OF". Используйте кнопки регулировки воды ГВС (поз. 1 - рис. 1) для параллельного изменения кривых в соответствии с характеристикой (рис. 11).

При повторном нажатии на 5 секунд кнопки **"Сброс"** (поз. 6 - рис. 1) осуществляется выход из меню "Плавающая температура".

Если температура в помещении оказывается ниже нужной, рекомендуется выбрать характеристику более высокого порядка и наоборот. Действуйте, увеличивая или уменьшая на одну единицу порядок характеристики и оценивая, каким образом это скажется на величине температуры в помещении.

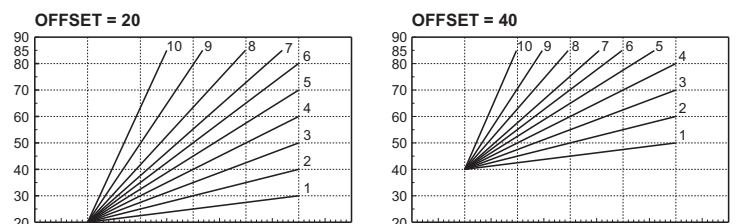


рис. 11 - Пример параллельного смещения компенсационных характеристик

**Регулирование с дистанционного пульта управления с таймером**

В случае подключения к котлу пульта ДУ с таймером (опция) вышеописанные регулировки должны выполняться в соответствии с таблицей 1.

Таблица. 1

Регулировка температуры воды в системе отопления	Регулировку можно осуществлять как через меню пульта ДУ с таймером, так и с панели управления котла.
Регулировка температуры в системе горячего водоснабжения (ГВС)	Регулировку можно осуществлять как через меню пульта ДУ с таймером, так и с панели управления котла.
Переключение режимов "Лето"/"Зима"	Режим "Лето" обладает приоритетом над командой на включение отопления, которая может поступить от пульта ДУ с таймером.
Выбор режимов "ЭКОНОМИЧНЫЙ"/"КОМФОРТ"	При отключении режима ГВС с пульта ДУ котел устанавливается в режим "Экономичный" (ЕСО). В этих условиях кнопка "Экономичный"/"Комфорт" (поз. 7 - рис. 1) на панели управления котла заблокирована. При включении режима ГВС с пульта ДУ с таймером котел устанавливается в режим "Комфорт". В этих условиях с помощью кнопки "Экономичный"/"Комфорт" (поз. 7 - рис. 1) на панели управления котла можно выбрать любой из этих двух режимов.
Плавающая температура	Как пульт ДУ с таймером, так и электронный блок котла осуществляют управление котлом в режиме "плавающей температуры": из двух устройств приоритет имеет электронный блок котла.

**Регулировка давления воды в системе отопления**

Давление заполнения при холодной системе, контролируемое по показаниям водомера на котле, должно быть примерно равным 1,0 бар. Если во время работы давление воды в системе упадет до величины ниже минимально допустимой, котел будет остановлен и на дисплее высветится неполадка F37. С помощью крана для заливки воды (поз. 1 - рис. 12) довести давление до первоначального значения. По окончании операции закрыть кран.

После восстановления давления в системе котел активирует цикл спуска воздуха из системы: он будет длиться 300 секунд, при этом на дисплее будет высветываться символ FH.

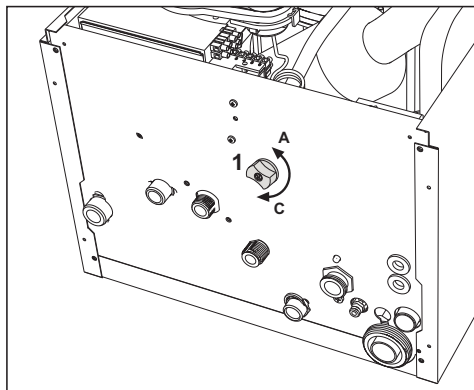


рис. 12 - Кран для заливки

**3. МОНТАЖ**

**3.1 Указания общего характера**

УСТАНОВКА И НАСТРОЙКА ГОРЕЛКИ ДОЛЖНА ОСУЩЕСТВЛЯТЬСЯ ТОЛЬКО СПЕЦИАЛИЗИРОВАННЫМ ПЕРСОНАЛОМ, ИМЕЮЩИМ ПРОВЕРЕННУЮ КВАЛИФИКАЦИЮ, ПРИ СОБЛЮДЕНИИ ПРИВЕДЕННЫХ В НАСТОЯЩЕМ ТЕХНИЧЕСКОМ РУКОВОДСТВЕ УКАЗАНИЙ, ПРЕДПИСАНИЙ ДЕЙСТВУЮЩЕГО ЗАКОНОДАТЕЛЬСТВА, ПОЛОЖЕНИЙ МЕСТНЫХ НОРМ И ПРАВИЛ, И В СООТВЕТСТВИИ С ПРИНЯТЫМИ ТЕХНИЧЕСКИМИ ТРЕБОВАНИЯМИ.

**3.2 Место установки**

Камера сгорания агрегата герметична относительно помещения, и поэтому он может использоваться в любом помещении. Тем не менее помещение, в котором устанавливается котел, должно иметь достаточную вентиляцию для предотвращения опасных ситуаций в случае хотя бы малых утечек газа. Эта норма безопасности предусмотрена Директивой СЕЕ № 2009/142 для всех работающих на газе агрегатов, в том числе и для так называемых агрегатов с закрытой камерой.

Агрегат может работать в частично защищенном месте в соответствии со стандартом EN 297 pr A6 при минимальной температуре -5°C. Если агрегат оборудован специальным комплектом для защиты от замерзания, он может эксплуатироваться при минимальной температуре до -15°C. Котел должен быть установлен под скатом крыши, на балконе или в укрытой от непогоды нише.

В любом случае в месте установки не должны находиться пыль, огнеопасные предметы или материалы или едкие газы.

Котел предназначен для подвески на стену и поставляется в комплекте с подвесным кронштейном. Крепление к стене должно обеспечивать стабильность и прочность положения котла.

Если агрегат устанавливается среди мебели или боком к стене, следует предусмотреть свободное пространство, необходимое для демонтажа кожуха и проведения обычных работ по техобслуживанию.

**3.3 Гидравлические соединения**

**Предупреждения**

Сливное отверстие предохранительного клапана должно быть соединено с воронкой или со сливной трубой во избежание излияния воды на пол в случае повышения давления в отопительном контуре. В противном случае изготовитель котла не несет никакой ответственности за затопление помещения при срабатывании предохранительного клапана.



Перед установкой тщательно промойте все трубы системы для удаления остаточных загрязняющих веществ или посторонних тел, могущих помешать правильной работе агрегата.

В случае замены теплогенераторов в существующих установках необходимо полностью опорожнить систему и очистить ее от шлама и загрязнений, в том числе потенциально заражающих. Используйте для этого только подходящие средства для тепловых установок (см. следующий параграф), которые не нанесут ущерба металлическим, пластмассовым или резиновым частям. **Изготовитель не отвечает за повреждение генератора, вызванное отсутствием или неправильной очисткой системы.**

Выполните подключения к соответствующим штуцерам согласно чертежу на рис. 13 и в соответствии с символами, имеющимися на самом агрегате.

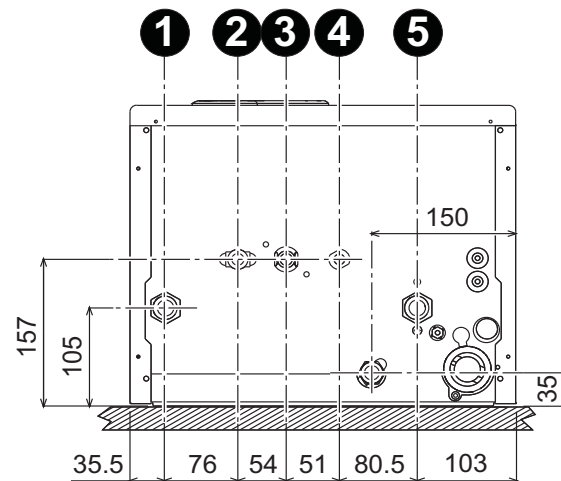


рис. 13 - Гидравлические штуцеры

- 1 = Выходной штуцер контура отопления - 2 = Выходной штуцер контура ГВС
- 3 = Подвод газа - 4 = Подвод воды для контура ГВС
- 5 = Возврат из системы отопления

**Система защиты от замерзания, жидкие антифризы, добавки и ингибиторы**

Использование жидких антифризов, добавок и ингибиторов разрешается в случае необходимости только и исключительно, если их изготовитель дает гарантию, подтверждающую, что его продукция отвечает данному виду использования и не причинит вреда теплообменнику котла и другим комплектующим и/или материалам, использованным в конструкции котла и системы. Запрещается использовать жидкие антифризы, добавки и ингибиторы, не предназначенные специально для применения в тепловых установках и несовместимые с материалами, использованными в конструкции котла и системы отопления.

**Характеристики воды для системы отопления**

В случае, если жесткость воды превышает 25° Fr (1°F = 10 ppm CaCO<sub>3</sub>), используемая вода должна быть надлежащим образом подготовлена, чтобы предотвращать образование накипи в котле.

**Антифриз для котлов, устанавливаемых снаружи (опция)**

В случае установки снаружи в частично защищенном месте с температурами от -5°C до -15°C, котел должен быть оснащен набором для защиты контура системы ГВС и сифона от замерзания. Набор включает в себя термостат, некоторые электрические нагреватели и нагреватель для сифона. Набор подключается к электронной плате управления, установив термостат и нагреватели на трубопроводах, как показано в приложенных к набору инструкциях.

**3.4 Газовые соединения**



Перед выполнением соединений проверьте, что производителем предусмотрена работа агрегата с имеющимся типом топлива.

Газ подключается к соответствующему патрубку (см. рис. 13) с соблюдением действующих норм, с использованием жесткой металлической трубы или гибкого шланга из нержавеющей стали со сплошной оплеткой. Между газопроводом и котлом должен быть установлен газовый кран. Проверьте герметичность всех газовых соединений.

**3.5 Электрические соединения**



Агрегат должен быть подключен к надежной системе заземления, выполненной в соответствии с действующими нормами техники безопасности. Эффективность контура заземления и его соответствие нормам должны быть проверены квалифицированным персоналом. Изготовитель не несет никакой ответственности за ущерб, могущий быть причиненным отсутствием заземления агрегата.

Внутренние электрические соединения в котле уже выполнены, он снабжен также сетевым шнуром типа "Y" без вилки. Подключение к сети должно быть постоянным, причем между местом подключения к сети и котлом следует установить двухполюсный размыкатель с расстоянием между разомкнутыми контактами не менее 3 мм, а также предохранители макс. номиналом 3А. При подключении к сети важное значение имеет соблюдение полярности (ФАЗА: коричневый провод / НЕЙТРАЛЬ: синий провод / ЗЕМЛЯ: желто-зеленый провод).



Сетевой шнур агрегата не подлежит замене самим пользователем. В случае повреждения сетевого шнура выключите агрегат; обращайтесь для его замены исключительно к квалифицированным специалистам. В случае замены сетевого шнура используйте исключительно кабель типа "HAR H05 VV-F" 3x0,75 мм<sup>2</sup> с наружным диаметром не более 8 мм.

## Термостат температуры воздуха в помещении (опция)



**ВНИМАНИЕ:** ТЕРМОСТАТ ТЕМПЕРАТУРЫ ВОЗДУХА В ПОМЕЩЕНИИ ДОЛЖЕН ИМЕТЬ "ЧИСТЫЕ" (ОБЕСТОЧЕННЫЕ) КОНТАКТЫ. ПРИ ПОДАЧЕ 230 В НА КЛЕММЫ ТЕРМОСТАТА ТЕМПЕРАТУРЫ ВОЗДУХА В ПОМЕЩЕНИИ ЭЛЕКТРОННЫЙ БЛОК ПОЛУЧИТ НЕПОПРАВИМЫЕ ПОВРЕЖДЕНИЯ.

При подключении пульта ДУ с управлением от таймера или таймера не используйте для питания таких устройств их собственные контактные группы. Питание на них должно подаваться непосредственно от сети или от батареек в зависимости от типа устройств.

### Доступ к электрической клеммной коробке

Сняв переднюю панель ( \*\*\* 'Открытие передней панели' on page 63 \*\*\*), вы сможете получить доступ к блоку зажимов, используемых для выполнения электрических соединений (рис. 14). Расположение зажимов и их назначение показаны также на электрической схеме в рис. 30.

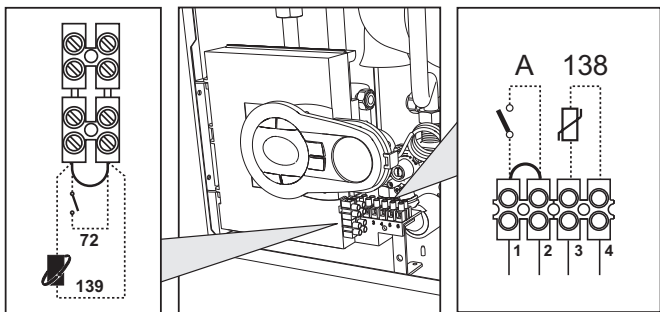


рис. 14 - Доступ к клеммной коробке

## 3.6 Дымоходы

### Предупреждения

Данный агрегат относится к типу "С", т.е. к котлам с герметичной камерой сгорания и принудительной тягой. Воздухозабор и выход дымовых газов присоединяются соответственно к системам аспирации и дымоудаления, которые должны удовлетворять приведенным ниже требованиям. Прежде чем приступить к монтажу, внимательно ознакомьтесь с соответствующими предписаниями и обеспечьте их строгое соблюдение. Кроме того, необходимо соблюдать правила, касающиеся расположения оголовков воздухопроводов на стене и/или крыше и минимальных расстояний от окон, стен, других воздухопроводов и т.д.

### Подсоединение с помощью коаксиальных труб

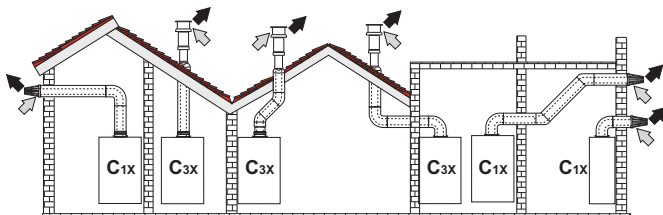


рис. 15 - Примеры присоединения с помощью коаксиальных труб ( ← = Воздух / → = Дымовые газы)

Таблица. 2 - Варианты исполнения

Тип	Наименование
C1X	Горизонтальные трубы для притока воздуха и удаления дымовых газов через стену
C3X	Вертикальные трубы для притока воздуха и удаления дымовых газов через крышу

Для коаксиального подсоединения установите на агрегате один из следующих соединительных элементов. Отверстия в стене для крепления котла следует выполнять в соответствии с рисунком на обложке. Горизонтальные участки труб для удаления продуктов сгорания должны иметь наклон вниз (в сторону котла) во избежание стекания образующегося конденсата наружу.

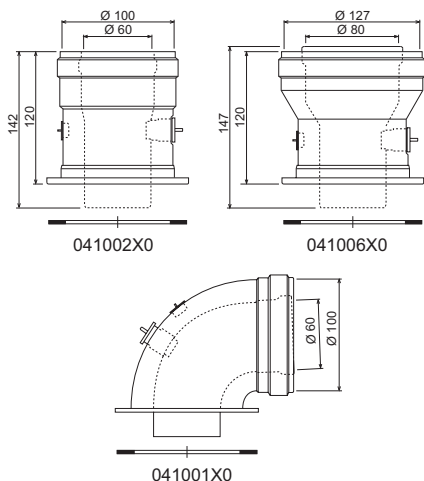


рис. 16 - Элементы для коаксиальных воздухопроводов

Таблица. 3 - Максимальная длина коаксиальных трубопроводов

	Коаксиальный 60/100		Коаксиальный 80/125	
	BLUEHELIX PRO 25 C	BLUEHELIX PRO 32 C	BLUEHELIX PRO 25 C	BLUEHELIX PRO 32 C
Максимально допустимая длина (горизонтальный)	7 м	7 м	28 м	28 м
Максимально допустимая длина (вертикальный)	8 м	8 м		
Коэффициент уменьшения колена 90°	1 м	1 м	0.5 м	0.5 м
Коэффициент уменьшения колена 45°	0.5 м	0.5 м	0.25 м	0.25 м

### Подсоединение с помощью отдельных труб



рис. 17 - Примеры подсоединения с помощью отдельных труб ( ← = Воздух / → = дымовые газы)

Таблица. 4 - Варианты исполнения

Тип	Наименование
C1X	Горизонтальные трубы для притока воздуха и удаления дымовых газов через стену. Оголовки для удаления дымовых газов и притока воздуха должны быть коаксиального типа или установлены на небольшом расстоянии друг от друга (не более 50 см), чтобы они подвергались одинаковым ветровым воздействиям.
C3X	Вертикальные трубы для притока воздуха и удаления дымовых газов через крышу. Оголовки для удаления дымовых газов и притока воздуха как для типа C12
C5X	Горизонтальные или вертикальные трубы для удаления дымовых газов и притока воздуха с оголовками, расположенными в местах с разным давлением. Отверстия для удаления дымовых газов и притока воздуха не должны находиться на противоположных стенах.
C6X	Отдельные системы притока воздуха и удаления дымовых газов, выполненные из труб одобренного типа (согласно стандарту EN 1856/1)
B2X	Забор приточного воздуха из помещения, где установлен аппарат, и удаление дымовых газов через стену или крышу. <b>⚠ ВНИМАНИЕ - В ПОМЕЩЕНИИ ДОЛЖНА БЫТЬ ПРЕДУСМОТРЕНА ЭФФЕКТИВНАЯ СИСТЕМА ВЕНТИЛЯЦИИ</b>

Для подсоединения с помощью отдельных труб установите на агрегате следующий соединительный элемент:

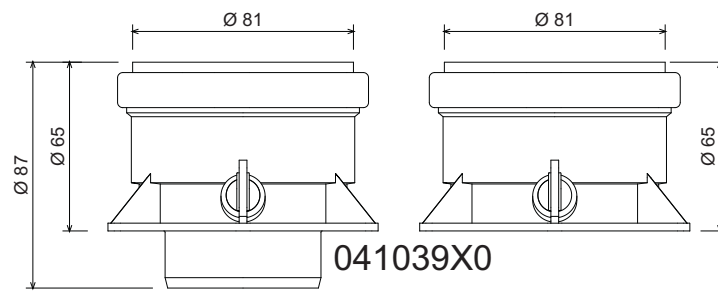


рис. 18 - Соединительный элемент для отдельных труб

Для проверки того, не будет ли превышена максимально допустимая длина дымоходов, перед выполнением монтажа необходимо выполнить простой расчет:

1. Окончательно определите схему прокладки отдельных воздухопроводов, включая аксессуары и выходные оголовки.
2. В соответствии с таблицей 6 определите потери в  $m_{экв}$  (эквивалентных метрах) на каждом компоненте в зависимости от его расположения.
3. Проверьте, чтобы общая величина сопротивления была меньше или равной максимально допустимой величине, указанной в таблице 5.

Таблица. 5 - Максимальная длина коаксиальных трубопроводов

	BLUEHELIX PRO 25 C	BLUEHELIX PRO 32 C
Максимально допустимая длина	80 $m_{экв}$	70 $m_{экв}$

Таблица. 6 - Принадлежности

				Потери в м <sup>эк</sup>		
				Приток воздуха	Удаление продуктов сгорания	
					Вертикальная	Горизонтальная
Ø 80	ТРУБА	1 м с внешн./внутр. резьбой	1KWMA83W	1,0	2,0	
	КОЛЕНО	45° с внешн./внутр. резьбой	1KWMA65W	1,2	1,8	
		90° с внешн./внутр. резьбой	1KWMA01W	1,5	2,0	
	СТАКАН	с контрольной точкой для замеров	1KWMA70W	0,3	0,3	
	ТЕРМИНАЛ	для притока воздуха настенный	1KWMA85A	2,0	-	
		для удаления продуктов сгорания настенный с защитой от ветра	1KWMA86A	-	5,0	
ДЫМОХОД	Раздельный для притока воздуха/удаления продуктов сгорания diam. 80/80	010027X0	-	12,0		
	Только для удаления дымовых газов Ø80	010026X0 + 1KWMA86U	-	4,0		
Ø 60	ТРУБА	1 м с внешн./внутр. резьбой	1KWMA89W		6,0	
	КОЛЕНО	90° с внешн./внутр. резьбой	1KWMA88W		4,5	
	СГОН	80/60	041050X0		5,0	
	ТЕРМИНАЛ	для удаления продуктов сгорания настенный с защитой от ветра	1KWMA90A		7,0	



**ВНИМАНИЕ: УЧИТЫВАЙТЕ ВЫСОКОЕ СОПРОТИВЛЕНИЕ, ОКАЗЫВАЕМОЕ АКСЕССУАРИМИ Ø60, ИХ СЛЕДУЕТ УСТАНОВИТЬ НА КОНЕЧНОМ УЧАСТКЕ СИСТЕМЫ И ТОЛЬКО В СЛУЧАЕ НЕОБХОДИМОСТИ.**

Подсоединение к коллективным дымоходам

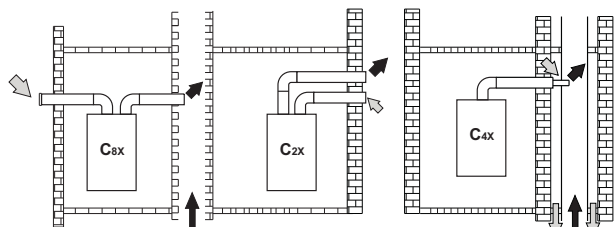


рис. 19 - Примеры подсоединения к дымоходам (⇨ = Воздух / ⇨ = Дымовые газы)

Таблица. 7 - Варианты исполнения

Тип	Наименование
C2X	Забор приточного воздуха и удаление дымовых газов через общий дымоход.
C4X	Забор приточного воздуха и удаление дымовых газов через отдельные общие дымоходы, но подверженные одинаковым ветровым воздействиям.
C8X	Удаление дымовых газов через отдельный или общий дымоход, забор приточного воздуха через отверстие в стене.
B3X	Забор приточного воздуха из помещения установки аппарата через коаксиальный трубопровод (включающий дымоотводящую трубу) и удаление дымовых газов через общий дымоход с естественной тягой.

**⚠ ВНИМАНИЕ - В ПОМЕЩЕНИИ ДОЛЖНА БЫТЬ ПРЕДУСМОТРЕНА ЭФФЕКТИВНАЯ СИСТЕМА ВЕНТИЛЯЦИИ**

Поэтому, если Вы хотите подсоединить котел BLUEHELIX PRO C к коллективному дымоходу или к отдельному дымоходу с естественной тягой, необходимым условием является, чтобы эти дымоходы были спроектированы квалифицированными специалистами в соответствии с действующими нормами и подходили для агрегатов с закрытой камерой сгорания, оборудованных вентилятором.

3.7 Подсоединение трубы для слива конденсата

Котел оборудован внутренним сифоном для слива конденсата. Установите смотровой фланец A и гибкий шланг B, надев его на штуцер. Заполните сифон приблизительно 0,5 л воды и подсоедините гибкий шланг к канализационной системе.



**ВНИМАНИЕ! Запрещается запускать аппарат с пустым сифоном!**

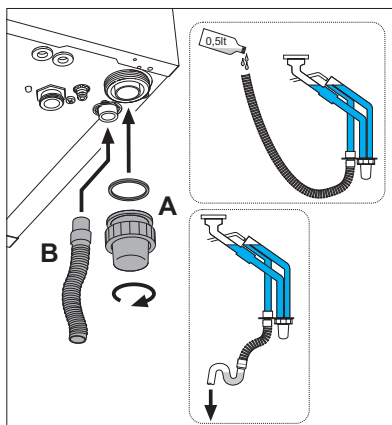


рис. 20 - Подсоединение трубы для слива конденсата

4. УХОД И ТЕХНИЧЕСКОЕ ОБСЛУЖИВАНИЕ

4.1 Регулировки

Перевод котла с одного вида газа на другой

Котел может работать на метане или на сжиженном нефтяном газе. Во время сборки на заводе производится наладка котла для работы на одном из двух видов газа, о чем делается отметка на упаковке и на шильдике на самом агрегате. Для преобразования котла для работы на газе, отличным от изначально предусмотренного, необходимо, используя специально предусмотренный для этой цели комплект принадлежности, выполнить следующее:

1. Снять переднюю панель (см. \*\*\* 'Открытие передней панели' on page 63 \*\*\*).
2. Ослабить винт и повернуть панель управления (см. рис. 21).
3. Открутить колесико C и вынуть газовую трубу A из газового клапана (см. рис. 22).
4. Заменить форсунку B, вставленную в газовую трубу, на форсунку, входящую в комплект для переоборудования на другой вид газа, вставив прокладку D (см.рис. 22).
5. Установить на место газовую трубу A и прикрепить ее с помощью зажима, затем проверить герметичность соединения.
6. Наклеить содержащуюся в наборе принадлежностей клеящую табличку рядом с шильдиком котла
7. Установить на место переднюю панель.
8. **Изменение параметра, соответствующего типу газа:**

- установите котел в режим ожидания
- нажмите на кнопки системы ГВС (поз. 1 и 2 - рис. 1) на 10 секунд: на дисплее начнет мигать "b01".
- нажмите на кнопки системы ГВС (поз. 1 или 2 - рис. 1), чтобы задать параметр 00 (для работы на метане) или 01 (для работы на сжиженном нефтяном газе).
- Нажимайте на кнопку отопления + (поз. 4 - рис. 1) до появления на дисплее мигающей надписи "b06".
- нажмите на кнопки системы ГВС (поз. 1 или 2 - рис. 1), чтобы задать параметр 55 (для работы на метане) или 70 (для работы на сжиженном нефтяном газе).
- нажмите на кнопки системы ГВС (поз. 1 и 2 - рис. 1) в течение 10 секунд.
- котел вернется в режим ожидания

9. С помощью анализатора дымовых газов, подключаемого к выходному отверстию газов котла, проверить, что содержание CO<sub>2</sub> в дымовых газах при работе котла на максимальной и минимальной мощности, соответствует приведенным в таблице технических данных значениям для данного вида газа.

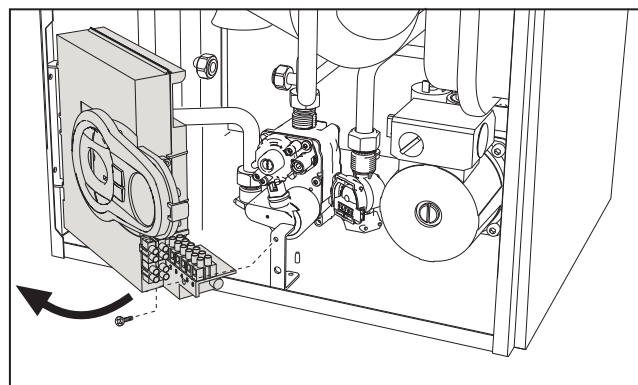


рис. 21

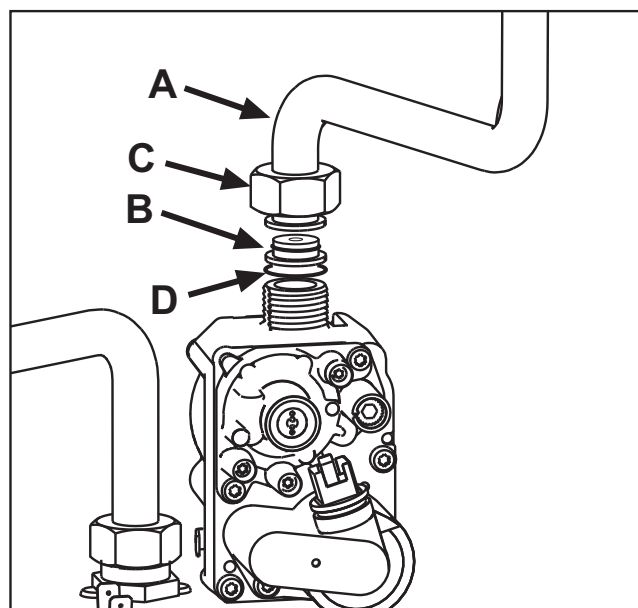


рис. 22

## Активация режима TEST

Одновременно нажмите на кнопки системы отопления (поз. 3 и 4 - рис. 1) в течение 5 секунд для активации режима **TEST**. Котел включится на максимальной мощности, заданной так, как указано в следующем параграфе.

На дисплее мигают символы отопления и ГВС (рис. 23); рядом отображается мощность отопления.

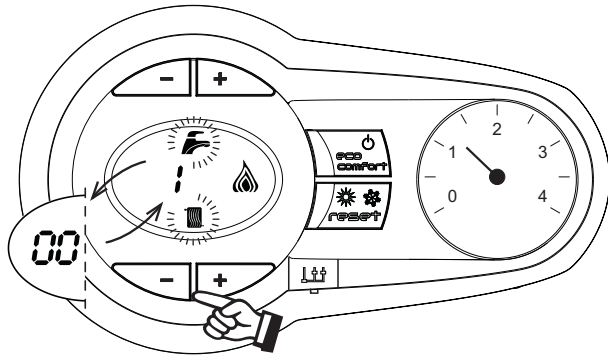


рис. 23 Режим TEST (мощность системы отопления = 100%)

Нажмите на кнопки системы отопления (поз. 3 и 4 - рис. 1) для увеличения или уменьшения мощности (минимальная мощность = 00% - максимальная мощность = 100%).

Нажатием на кнопку системы ГВС “-” (поз. 1 - рис. 1) мощность котла немедленно настраивается на минимальную (0%). Нажатием на кнопку системы ГВС “+” (поз. 2 - рис. 1) мощность котла немедленно настраивается на максимальную (100%).

Для отключения режима TEST одновременно нажмите на кнопки отопления (поз. 3 и 4 - рис. 1) в течение 5 секунд. Режим TEST в любом случае автоматически отключится через 15 минут.

## Регулировка мощности отопления

Для регулировки мощности отопления установите котел в режим TEST (см. sez. 4.1). Нажимайте кнопки задания температуры воды в системе отопления (поз. 3 - рис. 1) для соответственного увеличения или уменьшения мощности (минимальная = 00 / максимальная = 100). При нажатии в течение 5 секунд после этого кнопки “СБРОС” сохранится только что заданная максимальная мощность. Выйдите из режима TEST (см. sez. 4.1).

## 4.2 Ввод в эксплуатацию

### Перед включением котла

- Проверьте герметичность системы подвода газа.
- Проверьте правильность предварительно созданного в расширительном сосуде давления.
- Заполните систему водой и полностью спустите воздух из котла и системы отопления.
- Удостоверьтесь в отсутствии утечек воды из системы отопления, контура ГВС, из котла и в различных соединениях.
- Проверьте правильность выполнения электрических соединений и эффективность заземления.
- Удостоверьтесь, что величина давления газа соответствуют требуемому значению.
- Проверьте, что в непосредственной близости от котла не находятся огнеопасные жидкости и материалы.

### Контрольные операции во время работы

- Включите агрегат.
- Удостоверьтесь в герметичности камеры сгорания и гидравлической системы.
- Проверьте эффективность функционирования воздухопроводов (для притока воздуха и удаления продуктов сгорания) во время работы котла.
- Проверьте герметичность и работоспособность сифона и системы отвода конденсата.
- Удостоверьтесь в правильности циркуляции воды между котлом и системами.
- Удостоверьтесь, что газовый клапан осуществляет правильную модуляцию пламени как в режиме отопления, так и в режиме выработки горячей воды для ГВС.
- Проверьте зажигание горелки, осуществив различные испытания по включению и выключению котла с помощью термостата температуры воздуха в помещении или устройства дистанционного управления.
- Удостоверьтесь по показаниям счетчика, что расход газа соответствует величине, указанной в таблице технических данных в сар. 5.
- Удостоверьтесь, что при отсутствии запроса на отопление горелка зажигается всякий раз при открытии крана горячей воды. Удостоверьтесь, что во время работы в режиме отопления при открытии крана горячей воды останавливается циркуляционный насос системы отопления и производится выработка воды ГВС.
- Проверьте правильность задания параметров и, при необходимости, отрегулируйте параметры (компенсационная характеристика, мощность, температура и т.д.) на нужную вам величину.

## 4.3 Техническое обслуживание

### Открытие передней панели

Чтобы снять кожух котла:

1. Отвинтите не до конца винты **A** (см. рис. 24).
2. Потяните на себя панель **B** и снимите ее с верхних креплений.



Перед выполнением любых операций внутри котла отключите электропитание и закройте газовый вентиль, установленный перед котлом.

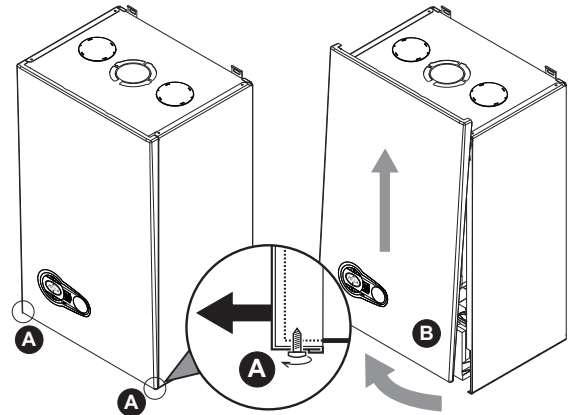


рис. 24 - Открытие передней панели



В данном котле кожух играет роль герметичной камеры. После каждой операции, требующей раскрытия котла, внимательно проверяйте правильную установку на место передней панели и ее герметичность.

Чтобы установить на место переднюю панель, выполните процедуру в обратном порядке. Убедитесь в надежной фиксации панели на верхних креплениях и плотно ее расположении на боковых стенках. Головка винта "A" в затянутом состоянии не должна оказаться под нижней упорной складкой (см. рис. 25).

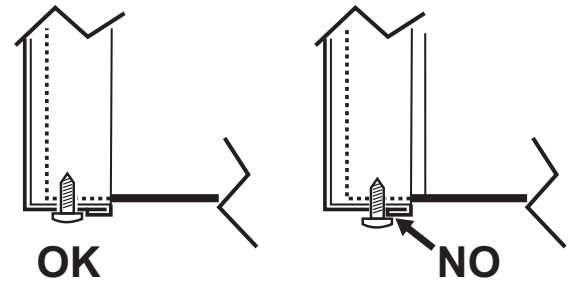


рис. 25 - Правильное положение передней панели

### Периодические проверки

Чтобы обеспечить исправную работу агрегата с течением времени, необходимо раз в года приглашать квалифицированный персонал для следующих проверок:

- Элементы управления и предохранительные устройства (газовый клапан, расходомер, термостаты и т.д.) должны функционировать правильным образом
- Тракт удаления продуктов сгорания должен быть полностью исправным
- Камера сгорания должна быть герметична
- Воздуховоды (для притока воздуха и удаления продуктов сгорания) должны быть свободными от каких-либо препятствий и не иметь утечек
- Горелку и теплообменник должны находиться в чистоте, на них не должно быть накали. Для их чистки не применяйте химические средства или стальные щетки
- Электрод должен не иметь накали и быть правильно установленным
- Все газовые и гидравлические соединения должны быть герметичными
- Давление воды в холодной системе должно составлять около 1 бар; в противном случае приведите его к этой величине
- Циркуляционный насос не должен быть заблокированным
- Расширительный бак должен быть заполнен
- Величины расхода и давления газа должны соответствовать значениям, приведенным в соответствующих таблицах
- Система удаления конденсата должна работать эффективно и не иметь утечек или засорений
- Сифон должен быть заполнен водой.

## 4.4 Устранение неисправностей

### Диагностика

В случае неисправности или проблем функционирования мигает подсветка дисплея и на нем высвечивается код соответствующей неисправности.

Некоторые неисправности приводят к постоянной блокировке котла (данные неисправности обозначены буквой "A"): для возобновления его работы достаточно нажать кнопку "Сброс" (поз. 6 - рис. 1) и держать ее нажатой в течение 1 секунды или же выполнить сброс с помощью пульта ДУ с таймером (опция), если таковое установлено; если котел не включится, то необходимо устранить неисправность.

Другие неисправности (обозначаемые буквой "F") приводят к временной блокировке котла, которая снимается автоматически, как только величина, вызвавшая срабатывание блокировки, возвращается в допустимые пределы.

Таблица неисправностей

Таблица. 8 - Список неисправностей

Код неисправности	Неисправность	Возможная причина	Способ устранения
A01	Нет зажигания горелки	Отсутствие газа	Проверьте регулярность поступления газа в котел, и что из труб спущен воздух
		Неисправность следящего/поджигающего электрода	Проверьте кабель электрода, правильность установки и отсутствие на электроде отложений
		Неисправный газовый клапан	Проверьте и замените газовый клапан
		Недостаточное давление газа в сети газоснабжения	Проверьте давление газа в сети
	Засорен сифон	Проверьте сифон и очистите его, если это необходимо	
A02	Сигнализация наличия пламени при выключенной горелке	Неисправность электрода	Проверьте электрические соединения ионизирующего электрода
		Неисправность электронной платы	Проверьте электронную плату
A03	Сработала защита от перегрева	Поврежден датчик температуры воды в системе отопления	Проверьте правильность установки и исправность датчика температуры воды в системе отопления
		Отсутствие циркуляции воды в системе	Проверьте циркуляционный насос
		Наличие воздуха в системе отопления	Стравите воздух из системы отопления
A04	Сработало предохранительное устройство, установленное в дымоходе	Возникновение неисправности F07 3 раза на протяжении последних 24 часов	Смотрите код неисправности F07
A05	Сработала защита вентилятора	Возникновение неисправности F15 в течение 1 часа подряд	Смотрите код неисправности F15
A06	Отсутствие факела после цикла розжига (6 раз за 4 мин)	Неисправность ионизационного электрода	Проверьте положение ионизационного электрода и, при необходимости, замените его
		Неустойчивое пламя	Проверьте горелку
		Ошибка смещения газового клапана	Проверьте настройку смещения клапана при минимальной мощности
		Засорены воздухопроводы и дымоходы	Очистите дымовую трубу, трубы для удаления дыма и впуска воздуха и их соответствующие оголовки
	Засорен сифон	Проверьте сифон и очистите его, если это необходимо	
F07	Высокая температура дымовых газов	Дымовой датчик обнаруживает высокую температуру	Проверьте теплообменник
F10	Неисправность датчика температуры воды 1 в нагнетающем контуре системы отопления	Датчик поврежден Короткое замыкание в соединительном кабеле Обрыв соединительного кабеля	Проверьте кабель датчика или замените датчик
F11	Неисправность датчика обратного контура	Датчик поврежден Короткое замыкание в соединительном кабеле Обрыв соединительного кабеля	Проверьте кабель датчика или замените датчик
F12	Неисправность датчика температуры воды в контуре ГВС	Датчик поврежден Короткое замыкание в соединительном кабеле Обрыв соединительного кабеля	Проверьте кабель датчика или замените датчик
F13	Неисправность датчика дымовых газов	Датчик поврежден Короткое замыкание в соединительном кабеле Обрыв соединительного кабеля	Проверьте кабельные соединения датчика дымовых газов или замените его
F14	Неисправность датчика температуры воды 2 в нагнетающем контуре системы отопления	Датчик поврежден Короткое замыкание в соединительном кабеле Обрыв соединительного кабеля	Проверьте кабель датчика или замените датчик
F15	Неисправность вентилятора	Отсутствие напряжения питания 230 В	Проверьте кабельные соединения 8-полюсного разъема
		Не поступает сигнал от счетчика оборотов Вентилятор поврежден	Проверьте кабельные соединения 8-полюсного разъема Проверьте вентилятор
F34	Напряжение сети меньше 170 В	Неисправности в сети электропитания	Проверьте состояние системы электропитания
F35	Аномальная частота тока в сети электропитания	Неисправности в сети электропитания	Проверьте состояние системы электропитания
F37	Неверное давление воды в системе	Слишком низкое давление в системе	Заполните систему водой
		Реле давления воды не подключено или неисправно	Проверьте датчик
F39	Неисправность внешнего датчика	Датчик поврежден или короткое замыкание в соединительном кабеле	Проверьте кабель датчика или замените датчик
		Отсоединен датчик после активации режима плавающей температуры	Снова подсоедините внешний датчик или отключите режим плавающей температуры
A41	Положение датчиков	Датчик температуры воды, подаваемой в систему отопления, отсоединился от трубы	Проверьте правильность установки и исправность датчика температуры воды в системе отопления
A42	Неисправность датчика температуры воды в системе отопления	Датчик поврежден	Замените датчик
F43	Сработала защита теплообменника	Отсутствие циркуляции H <sub>2</sub> O в системе	Проверьте циркуляционный насос
		Наличие воздуха в системе	Стравите воздух из системы отопления

Код неисправности	Неисправность	Возможная причина	Способ устранения
F52	Неисправность датчика температуры воды в системе отопления	Датчик поврежден	Замените датчик
A61	Неисправность блока управления АВМ03	Внутренняя ошибка блока управления АВМ03	Проверьте контур заземления и замените блок управления, если это необходимо.
A62	Нет связи между электронным блоком управления и газовым клапаном	Блок управления не подсоединен	Выполните подключение блока управления к газовому клапану
		Вышел из строя газовый клапан	Замените клапан
A63 F64 A65 F66	Неисправность блока управления АВМ03	Внутренняя ошибка блока управления АВМ03	Проверьте контур заземления и замените блок управления, если это необходимо.
A23 A24 F20 F21 A26 F40 F47	Сбои в параметрах электронной платы	Неправильно задано значение параметра электронной платы	Проверьте электронную плату и измените соответствующий параметр, если это необходимо.

5. ХАРАКТЕРИСТИКИ И ТЕХНИЧЕСКИЕ ДАННЫЕ

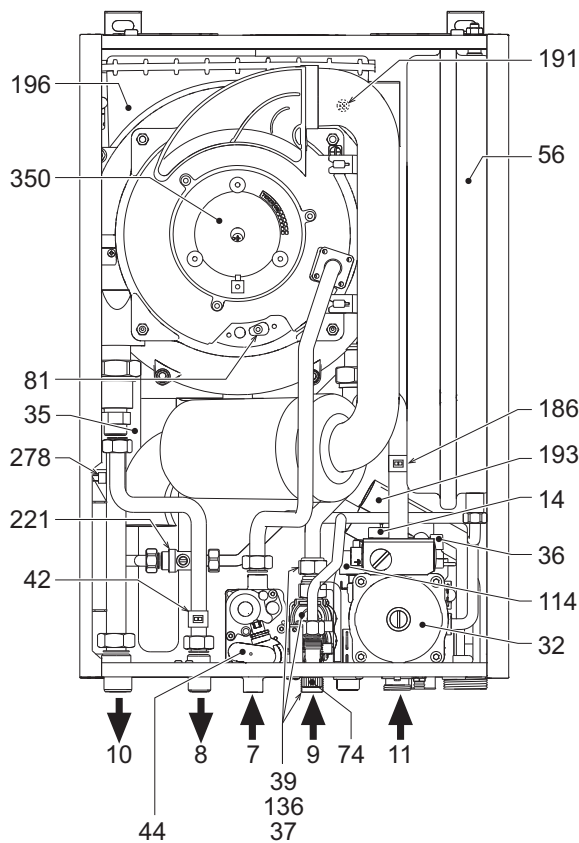


рис. 26 - Общий вид

Таблица. 9 - Условные обозначения сар. 5

7 Подвод газа	81 Поджигающий/следящий электрод
8 Выходной штуцер контура ГВС	94 Кран системы отопления
9 Входной штуцер контура ГВС	104 Плавкий предохранитель
10 Нагнетательный контур	114 Реле давления воды
11 Обратный трубопровод системы отопления	136 Расходомер
14 Предохранительный клапан	138 Датчик температуры наружного воздуха (факультативно)
16 Вентилятор	139 Пульт дистанционного управления с таймером (факультативно)
32 Циркуляционный насос системы отопления	154 Труба слива конденсата
35 Воздухоотделитель	186 Датчик температуры воды, возвращаемой из системы отопления
36 Автоматический вантуз	191 Датчик температуры дымовых газов
37 Фильтр на входе холодной воды	193 Сифон
39 Регулятор расхода	196 Бак для конденсата
42 Датчик температуры воды в системе ГВС	221 Перепускной кран
44 Газовый клапан	278 Комбинированный датчик (предохранительный + температура воды в системе отопления)
56 Расширительный бак	340 Обводная труба
72 Комнатный термостат (не входит в поставку)	350 Пилотная горелка/Вентилятор
74 Кран для заливки воды в систему отопления	A Переключатель ВКЛ/ВЫКЛ (регулируется)



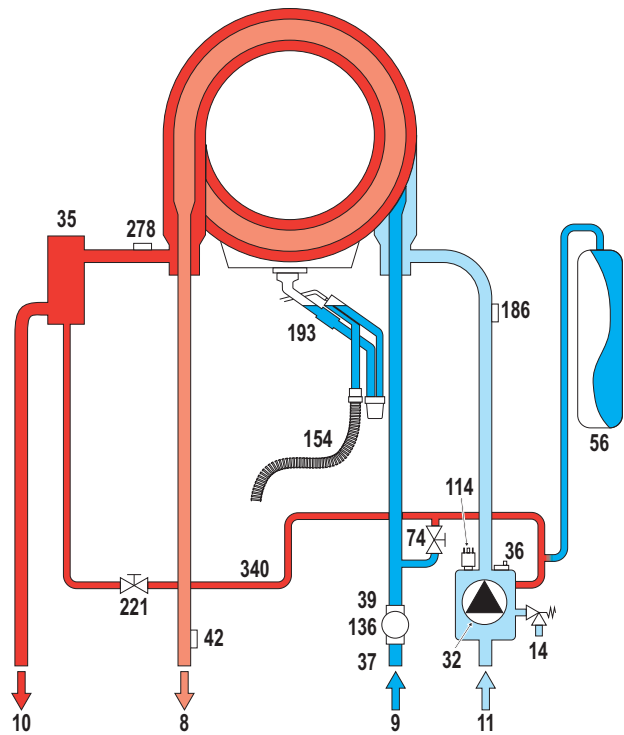


рис. 27 - Гидравлический контур

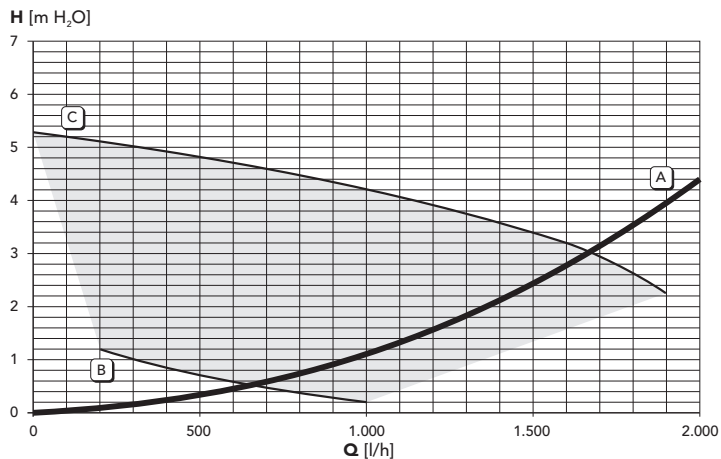


рис. 28 - Потеря напора/Напор циркуляционных насосов BLUEHELIX PRO 25 C

A = Утери напора котла - B = Мин. скорость циркуляционного насоса - C = Макс. скорость циркуляционного насоса

Для исправной работы модуляции переключатель скорости, расположенный на насосе, должен быть установлен в положение III.

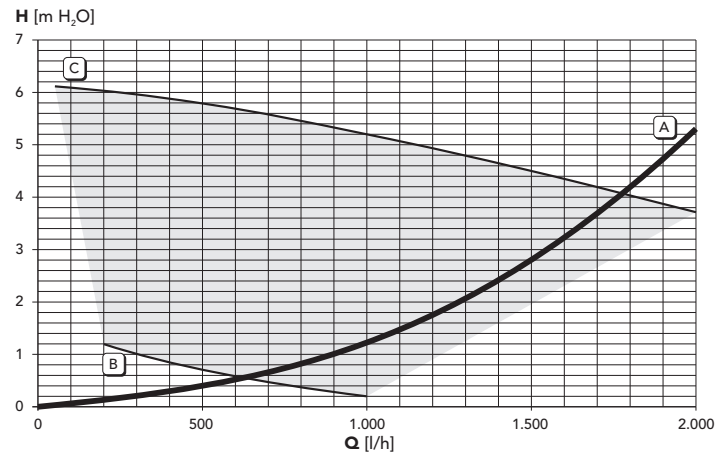


рис. 29 - Потеря напора/Напор циркуляционных насосов BLUEHELIX PRO 32 C

A = Утери напора котла - B = Мин. скорость циркуляционного насоса - C = Макс. скорость циркуляционного насоса

Для исправной работы модуляции переключатель скорости, расположенный на насосе, должен быть установлен в положение III.

Параметр	Единица измерения	BLUEHELIX PRO 25 C	BLUEHELIX PRO 32 C	
Макс. расход тепла в режиме отопления	кВт	25.0	29.5	(Q)
Мин. расход тепла в режиме отопления	кВт	5.8	6.7	(Q)
Макс. тепловая мощность в режиме отопления (80/60°C)	кВт	24.5	28.9	(P)
Мин. тепловая мощность в режиме отопления (80/60°C)	кВт	5.7	6.6	(P)
Макс. тепловая мощность в режиме отопления (50/30°C)	кВт	26.5	31.3	
Мин. тепловая мощность в режиме отопления (50/30°C)	кВт	6.2	7.2	
Макс. теплопроизводительность системы ГВС	кВт	27	32.0	
Мин. теплопроизводительность системы ГВС	кВт	5.8	6.7	
Макс. тепловая мощность в режиме ГВС	кВт	27.0	32.0	
Мин. тепловая мощность в режиме ГВС	кВт	5.7	6.6	
Давление подачи газа G20	мбар	20	20	
Макс. расход газа G20	м³/ч	2.86	3.38	
Минимальный расход газа G20	м³/ч	0.61	0.71	
CO <sub>2</sub> макс. G20	%	9.20	9.20	
CO <sub>2</sub> мин. G20	%	8.70	8.70	
Давление подачи газа G31	мбар	37	37	
Максимальный расход газа G31	кг/ч	2.11	2.50	
Минимальный расход газа G31	кг/ч	0.45	0.52	
CO <sub>2</sub> макс. G31	%	10.70	10.70	
CO <sub>2</sub> мин. G31	%	9.80	9.80	
Класс эффективности по директиве 92/42 ЕЕС	-	★★★★		
Класс по выбросам NOx	-	5	5	(NOx)
Максимальное рабочее давление воды в системе отопления	бар	3	3	(PMS)
Минимальное рабочее давление воды в системе отопления	бар	0.8	0.8	
Максимальная температура в системе отопления	°C	90	90	(tmax)
Объем воды в системе отопления	л	1.7	2.1	
Объем расширительного бака системы отопления	л	8	10	
Предварительное давление расширительного бака системы отопления	бар	0.8	0.8	
Максимальное рабочее давление воды в контуре ГВС	бар	9	9	(PMW)
Минимальное рабочее давление воды в контуре ГВС	бар	0.3	0.3	
Расход воды ГВС при Δt 25°C	л/мин	15.5	18.3	
Расход воды ГВС при Δt 30°C	л/мин	12.9	15.3	(D)
Класс защиты	IP	X5D	X5D	
Напряжение питания	В/Гц	230 В/50 Гц	230 В/50 Гц	
Поглощаемая электрическая мощность	Вт	100	120	
Вес порожнего котла	кг	29	31.5	
Тип агрегата		C13-C23-C33-C43-C53-C63-C83-B23-B33		
PIN CE		0461CM0988		

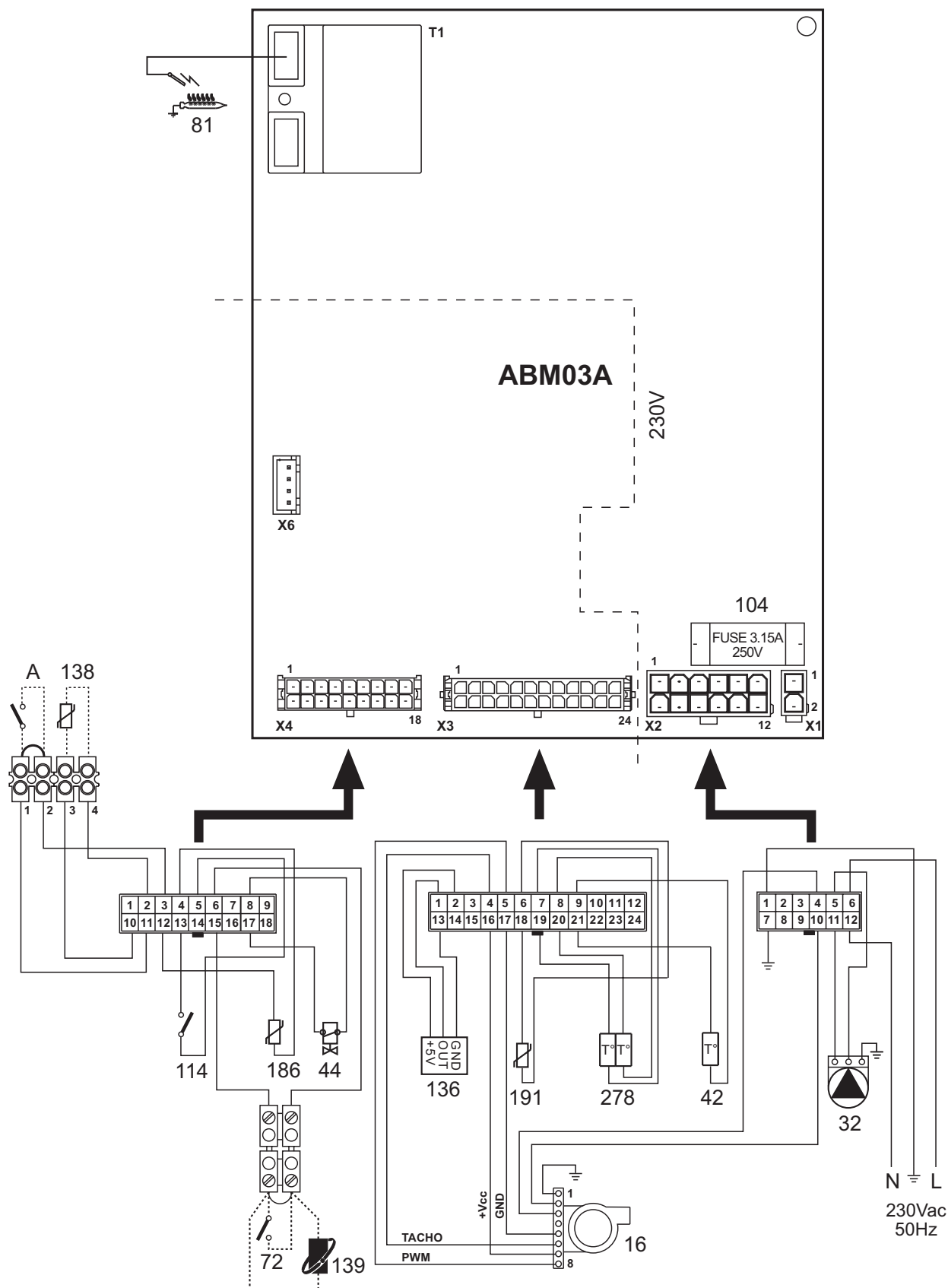


рис. 30 - Электрическая схема

**Внимание:** Перед подключением термостата температуры в помещении или устройства ДУ снимите перемычку на клеммнике.

## UA

### 1. ЗАГАЛЬНІ ЗАУВАЖЕННЯ

- Уважно прочитайте попередження, що містяться в цьому керівництві, і дотримуйтеся їх надалі.
- Після закінчення монтажу котла проінформуйте користувача про принципи його дії, передайте йому це керівництво, яке становить невід'ємну частину постачання та яке має дбайливо зберігатися для звернення в майбутньому.
- Монтаж і технічне обслуговування мають здійснюватися кваліфікованими фахівцями відповідно до чинних норм і за вказівками виробника. Забороняються будь-які операції на запломбованих пристроях регулювання.
- Хибний монтаж або недбале технічне обслуговування можуть завдати шкоди людям, тваринам або майну. Виробник відхиляє будь-яку відповідальність за пошкодження майна та/або травми внаслідок недотримання вказівок з цього керівництва.
- Перш ніж приступити до виконання будь-якої операції очищення або технічного обслуговування, вимкніть агрегат від мереж живлення за допомогою вимикача системи та / або передбачених для цієї мети відсічних пристроїв.
- У випадку відмови і / або поганої роботи агрегату вимкніть його, утримуючись від будь-якої спроби самостійно відремонтувати або усунути причину несправності. У таких випадках звертайтеся виключно до кваліфікованих фахівців. Можливі операції з ремонту-заміни комплектуючих повинні виконуватися тільки кваліфікованими фахівцями з використанням виключно оригінальних запчастин. Недотримання вищевказаного може негативно вплинути на роботу агрегату.
- Цей агрегат допускається використовувати тільки за тим призначенням, для якого він спроектований і виготовлений. Будь-яке інше використання вважатиметься не за призначенням і, тобто, небезпечним.
- Пакувальні матеріали є джерелом потенційної небезпеки і не повинні залишатися в місцях доступних дітям.
- Не дозволяється використання агрегату особами (у тому числі дітьми) з обмеженими фізичними, сенсорними або розумовими можливостями або особами без належного досвіду і знань, якщо вони не перебувають під безперервним наглядом або проінструктовані щодо правил безпечного використання агрегату.
- Утилізація агрегату і його компонентів має проводитися належним чином, відповідно до діючого законодавства.
- Зображення, наведені в цій інструкції, дають спрощене уявлення про виріб. Подібні зображення можуть несуттєво відрізнятися від готового виробу.

### 2. ІНСТРУКЦІЯ З ЕКСПЛУАТАЦІЇ

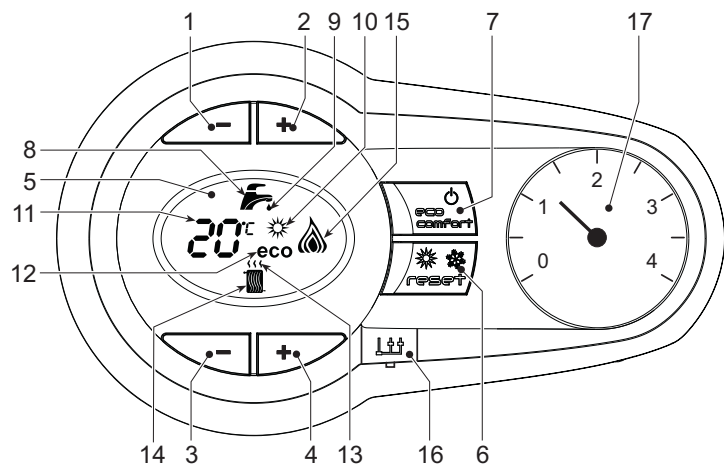
#### 2.1 Представлення

Люб'язний покупцю,

**BLUEHELIX PRO C** - це конденсаційний котел з попереднім приготуванням газоповітряної суміші, обладнаний **сталевим теплообмінником** для гарячого водопостачання. Котел визначається **високим коефіцієнтом корисної дії і надзвичайно низькими шкідливими викидами**, може працювати на природному або скрапленому нафтовому газі (GPL), оснащений мікропроцесорною системою управління.

Агрегат оснащений герметичною камерою, передбачена його установка як всередині, так і зовні, **в частково захищеному місці** (згідно до вимог EN 297/A6) при температурі до -5°C (-15°C з встановленим комплектом (постачається окремо) проти замерзання).

#### 2.2 Панель команд



мал. 1 - Панель керування

#### Умовні позначення на панелі мал. 1

- Кнопка для зниження заданої температури в системі ГВС
- Кнопка для підвищення заданої температури в системі ГВС
- Кнопка для зниження заданої температури в системі опалення
- Кнопка для підвищення заданої температури в системі опалення
- Дисплей
- Кнопка відновлення - вибору режиму Estate/Inverno (Літо/Зима) - Меню "Плавна температура"
- Кнопка вибору режиму Eco/Comfort (Економія/Комфорт) - on/off (Увімкнення/Вимкнення) агрегата
- Символ ГВП
- Індикація роботи системи ГВП
- Індикація режиму Літо
- Індикація багатofункціонального режиму (блимає при активній функції захисту теплообмінника)
- Індикація режиму Eco (Економія)

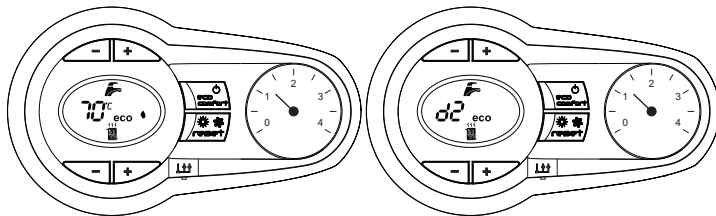
- Індикація роботи опалення
- Позначка опалення
- Індикація увімкненого пальника і рівня поточної потужності (блимає при активній функції захисту полум'я)
- Підключення Інструментів для обслуговування
- Гідрометр

#### Індикація під час роботи

##### Опалення

Запит на опалення (зроблений кімнатним термостатом або дистанційним хроноостатом) вказується блиманням гарячого повітря понад радіаторною батареєю (поз.

На дисплеї (поз. 11 - мал. 1) з'являється поточна температура подачі опалення, під час очікування на опалення з'являється напис "d2".

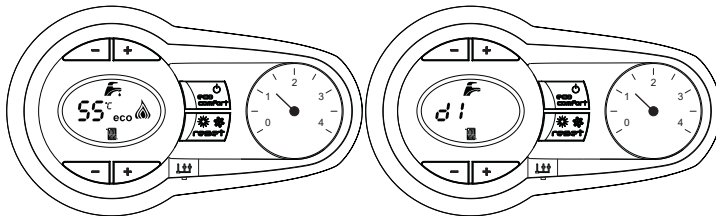


мал. 2

##### Система ГВП

Запит на сантехнічну воду (який викликається споживанням гарячої сантехнічної води) супроводжується блиманням на дисплеї символу гарячої води по під символом водопровідного крану на дисплеї.

На дисплеї (поз. 11 - мал. 1) з'являється поточна температура на виході гарячої води, під час очікування на ГВП з'являється напис "d1".



мал. 3

##### Comfort (Комфорт)

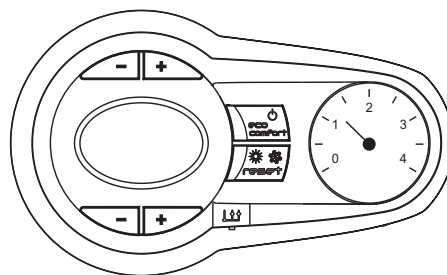
Запит на Comfort (режим Комфорт) (відновлення внутрішньої температури котла), супроводжується блиманням позначки води під краном на дисплеї. На дисплеї (поз. 11 - мал. 1) з'явиться поточна температура води у котлі.

##### Неполадка

У разі неполадки (див. сар. 4.4) на дисплеї з'являється код неполадки (поз. 11 - мал. 1) і під час очікування (яке вимагається безпекою) з'являються написи "d3" і "d4".

#### 2.3 Підключення до мережі електричного живлення, увімкнення і вимкнення

##### На котел не подається електричне живлення



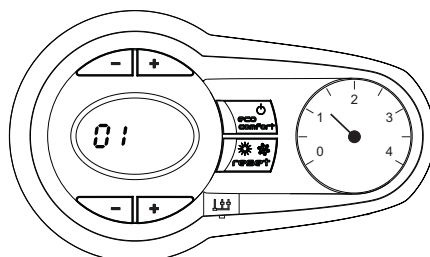
мал. 4 - На котел не подається електричне живлення



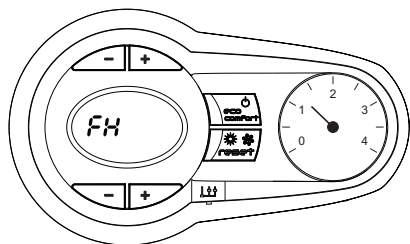
Якщо ви не користуватиметесь агрегатом впродовж тривалого часу взимку, тоді, щоб запобігти його uszkodженню через замерзання, рекомендується злити всю воду з котла - як з контуру гарячого водопостачання, так і з контуру опалення.

##### На котел подається електричне живлення

Подайте електричну напругу на котел.



мал. 5 - Увімкнення / Версія програмного забезпечення

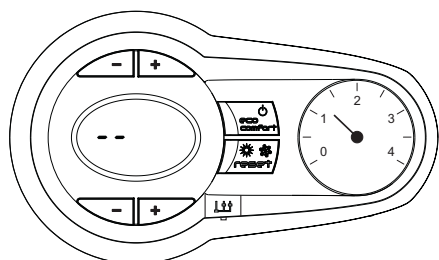


мал. 6 - Цикл випуску повітря

- Протягом перших 5 секунд на дисплеї з'явиться також версія ПЗ електронної плати.
- Протягом наступних 300 секунд на дисплеї з'явиться FH, яка позначає цикл випуску повітря з контура опалення.
- Відкрийте газовий вентиль на вході в котел.
- Після зникнення напису FH котел буде готовий працювати автоматично кожного разу, коли буде зареєстровано споживання гарячої ГВП або на запит кімнатного термостата.

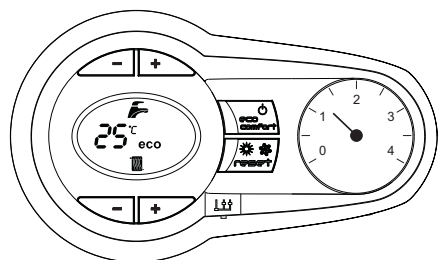
**Вимкнення й увімкнення котла**

Натисніть кнопку **on/off (увімкн/вимкн)** (поз. 7 - мал. 1) на 5 секунд.



мал. 7 - Вимкнення котла

Навіть у вимкненому котлі електричне живлення ще подається на електронну плату. Режим опалення та гарячого водопостачання вимкнено. Режим роботи системи проти замерзання залишається активованим. Для повторного увімкнення котла знову натисніть кнопку **on/off (увімкн/вимкн)** (поз. 7 - мал. 1) на 5 секунд.



мал. 8

Котел готовий до автоматичної роботи кожного разу, коли відбувається відбір гарячої води або надходить запит від кімнатного термостата.

**!** При відключенні електричного живлення та/або газу від котла система проти замерзання не працюватиме. Якщо ви не користуватиметесь котлом впродовж тривалого часу взимку, тоді, щоб запобігти його uszkodженню через замерзання, рекомендується злити всю воду з котла - як з опалювального контуру, так і з контуру ГВП, або увести антифриз в опалювальний контур відповідно до вказівок з sez. 3.3.

**2.4 Регулювання**

**Перемикання Estate/Inverno (Літо/Зима)**

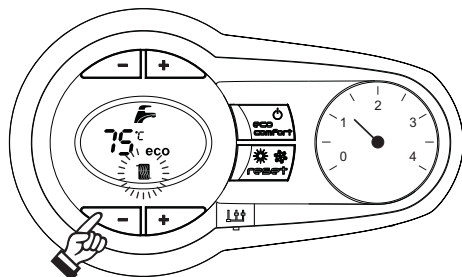
Натисніть кнопку **Estate/Inverno (Літо/Зима)** (див. 6 - мал. 1) на 2 секунд.

На дисплеї спалахує позначка Estate (Літо) (див. 10 - мал. 1): Котел працюватиме лише на вироблення сантехнічної води. Режим роботи системи проти замерзання залишається активованим.

Для скасування режиму Estate (Літо) знову натисніть кнопку **Estate/Inverno (Літо/Зима)** (див. 6 - мал. 1) на 2 секунд.

**Регулювання температури опалення**

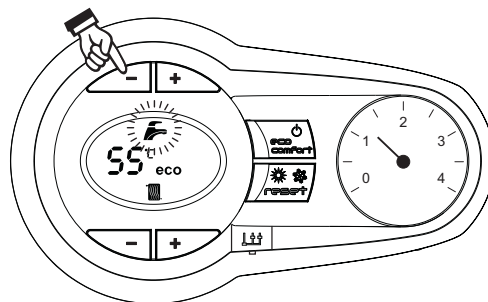
Натисніть кнопки опалення (поз. 3 і 4 - мал. 1), щоб змінювати температуру від мінімальної (20°C) до максимальної (80°C).



мал. 9

**Регулювання температури в системі ГВП**

Натисніть кнопки системи ГВП (поз. 1 і 2 - мал. 1), щоб змінювати температуру від мінімальної (40°C) до максимальної (55°C).



мал. 10

**Регулювання кімнатної температури (за допомогою кімнатного термостата, який постачається за окремим замовленням)**

За допомогою кімнатного термостата встановіть бажану температуру у приміщенні. У разі відсутності кімнатного термостата температура у котлі буде підтримуватися на заданому значенні уставки.

**Регулювання кімнатної температури (за допомогою дистанційного хроностата, який постачається за окремим замовленням)**

За допомогою дистанційного хроностата встановіть бажану температуру у приміщенні. Температура у приміщенні регулюватиметься по бажанню. За інформацією щодо роботи дистанційного хроностата зверніться до відповідного керівництва користувача.

**Вибір ECO/COMFORT (ЕКОНОМІЯ/КОМФОРТ)**

Котел має спеціальний пристрій, який забезпечує підвищену швидкість вироблення гарячої сантехнічної води та максимальний комфорт для користувача. Коли пристрій є активним (режим КОМФОРТУ - COMFORT), вода, що міститься у котлі, підігрівається при відповідній температурі, що дозволяє негайно отримати гарячу воду на виході з котла при відкритті крану.

Користувач може вимкнути пристрій (економічний режим ECO), натиснувши на кнопку **eco/comfort** (поз. 7 - мал. 1). В режимі ЕКОНОМІЇ - ECO на дисплеї з'являється символ ECO (поз. 12 - мал. 1). Для увімкнення режиму COMFORT (Комфорт) знову натисніть кнопку **eco/comfort (економія/комфорт)** (поз. 7 - мал. 1).

**Поточна температура**

При встановленні зовнішнього зонду (постачається окремо) система регулювання котла працює за "Поточною температурою". У цьому режимі температура системи опалення регулюється залежно від зовнішніх кліматичних умов, щоб гарантувати підвищений комфорт та заощадження енергії на протязі усього року. Зокрема, при підвищенні зовнішньої температури зменшується температура подачі системи, відповідно до визначеної "компенсаційної кривої".

При регулюванні за Поточною температурою, температура, задана кнопками опалення (див. 3 - мал. 1) становитиме максимальну температуру подачі системи. Ми радимо задати максимальне значення, щоб система проводила регулювання у всьому робочому діапазоні.

Котел має бути відрегульовано кваліфікованими фахівцями на етапі монтажу. Для підвищення комфорту користувач може зробити деякі доведення.

**Компенсаційна крива та переміщення кривих**

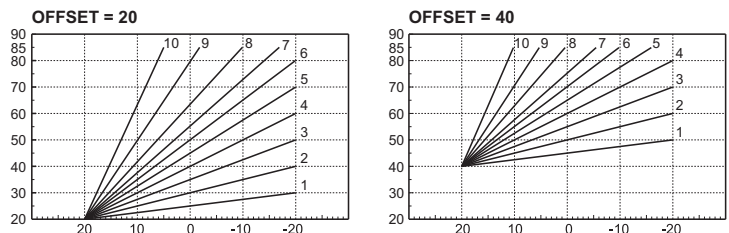
Натисніть кнопку **reset** (див. 6 - мал. 1) на 5 секунд для доступу в меню "Поточної температури"; "CU" розпочне блимати.

Натисніть кнопки системи ГВП (див. 1 - мал. 1), щоб відрегулювати бажану криву від 1 до 10 залежно від характеристики. При встановленні кривої на 0 регулювання на поточну температуру буде скасоване.

Натисніть на кнопки опалення (див. 3 - мал. 1) для доступу до паралельного пересування кривих; "OF" розпочне блимати. Натисніть кнопки системи ГВП (див. 1 - мал. 1), щоб відрегулювати паралельне пересування кривих залежно від характеристики (мал. 11).

Знову натисніть кнопку **reset** (див. 6 - мал. 1) на 5 секунд для доступу в меню "Поточної температури";

Якщо температура у приміщенні є нижчою за бажане значення, ми радимо встановити криву вищого порядку, та навпаки. Збільшуйте або зменшуйте значення на одиницю, перевіряючи результат в приміщенні.



мал. 11 - Пříklad паралельного пересування компенсаційних кривих

## Регулювання дистанційного хроностату

Якщо до котла підключено дистанційний хроностат (постачається за окремим замовленням), усі регулювання мають здійснюватися згідно до таблиця 1.

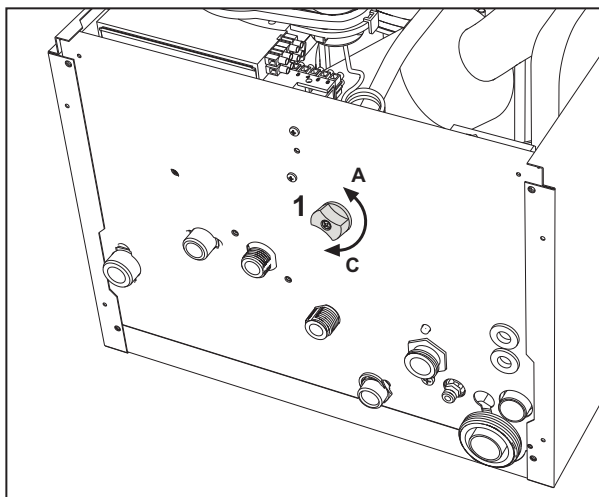
Таблиця. 1

Регулювання температури опалення	Регулювання можна здійснити як з меню дистанційного хроностату, так і з панелі команд котла.
Регулювання температури гарячої сантехнічної води	Регулювання можна здійснити як з меню дистанційного хроностату, так і з панелі команд котла.
Перемикання Літо/Зима	Режим Літо є пріоритетним відносно до можливих запитів на опалення з боку дистанційного хроностату.
Вибір Eco/Comfort (Економія/Комфорт)	При вимкненні режиму ГВП з меню дистанційного хроностату котел обере режим Економія. За цих умов кнопка eco/comfort (див. 7 - мал. 1) на панелі котла не працюватиме.
	При увімкненні режиму ГВП з меню дистанційного хроностату котел обере режим Comfort (Комфорт). За цих умов кнопку eco/comfort (див. 7 - мал. 1) на панелі котла можна вибрати один з двох режимів.
Поточна температура	Як дистанційний хроностат, так і електронна плата котла керують регулюваннями за поточною температурою: але пріоритетним буде поточна температура електронної плати котла.

## Регулювання гідравлічного тиску у контурі опалення

Тиск заправлення при холодному контурі має становити приблизно 1,0 бар за показаннями гідрометра котла. Якщо тиск у системі опуститься нижче за мінімальне значення, котел зупиниться, а на дисплеї з'явиться код неполадки **F37**. За допомогою крана для заправлення (поз. 1 - мал. 12) поверніть тиск до початкового значення. Після завершення операції закрийте кран.

Після відновлення тиску в системі опалення котел запустить цикл скидання повітря, який триває 300 секунд та позначається на дисплеї як **FH**.



мал. 12 - Кран для заправлення

## 3. МОНТАЖ

### 3.1 Загальні положення

ВСТАНОВЛЮВАТИ КОТЕЛ ПОВИННІ ЛИШЕ ФАХІВЦІ ВІДПОВІДНОЇ КВАЛІФІКАЦІЇ З ДОТРИМАННЯМ УСІХ ВКАЗІВОК ЦЬОЇ ТЕХНІЧНОЇ ІНСТРУКЦІЇ, ВИМОГ ДІЮЧОГО ЗАКОНОДАВСТВА, НАЦІОНАЛЬНИХ І МІСЦЕВИХ НОРМ, А ТАКОЖ ЗА ПРАВИЛАМИ ГАРНОЇ ТЕХНІЧНОЇ ПРАКТИКИ.

### 3.2 Місце для встановлення

Контур горіння агрегата є герметизованим відповідно до середовища для встановлення, що дозволяє розташування котла в будь-якому приміщенні. Середовище для встановлення все ж таки повинне мати достатню вентиляцію, щоб уникнути небезпеки у разі навіть незначного витоку газу. Ця норма безпеки визначена Директивою СЕЕ № 2009/142 для всіх агрегатів, що працюють на газі, а також для так званих агрегатів з герметичними камерами.

Агрегат може працювати у частково захищеному середовищі, згідно до положень EN 297 пр А6, при мінімальній температурі -5°C. У разі обладнання комплектом проти замерзання агрегат може працювати при температурі до -15°C. Ми рекомендуємо встановити котел у захищеному місці, наприклад, під схилом даху, усередині балкона або в захищеній ніші.

У місці встановлення також не повинно бути пилу, легкозаймистих предметів й матеріалів або агресивних газів.

Котел призначений для настінної установки та постачається із скобою для підвішування. Кріплення на стіні має гарантувати стійке і надійне утримування котла.

Якщо котел вбудовується у меблі або монтується боком, треба передбачити простір для зняття захисного кожуху і нормального виконання робіт з технічного обслуговування

### 3.3 Гідротехнічні підключення

#### Зауваження

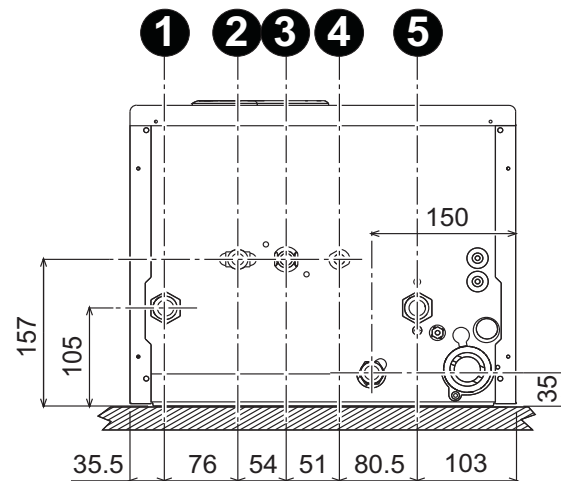
Щоб запобігти стіканню води на землю в разі перевищення тиску у контурі опалення, злив запобіжного клапану треба з'єднати з лейкою або трубкою збиральної посудини. Інакше, якщо спрацювання зливної клапану призведе до заливання приміщення, виробники котла не нести будуть відповідальності.



Перед монтажем ретельно промийте усі трубопроводи системи, щоб видалити осадки чи забруднення, які могли б завадити правильній роботі котла.

В разі заміни теплогенераторів в наявних установках необхідно повністю спорозжити опалювальний контур і ретельно очистити його від шламу та забруднень, в тому числі заразних агентів. З цією метою використовуйте тільки відповідні засоби для теплових установок (див. наступний параграф), які не шкідливі для металевих, пластмасових або гумових частин. **Виробник не вважатиметься відповідальним за можливі пошкодження, спричинені генератору в разі відсутності або неналежного очищення системи.**

Виконайте підключення до відповідних штуцерів згідно малюнку мал. 13 та позначкам на самому котлі.



мал. 13 - Водопровідні штуцери

- 1 = Прямая лінія (подачі) опалювальної системи - 2 = Вихід води системи ГВП
- 3 = Підведення газу - 4 = Підведення води системи ГВП
- 5 = Зворотна лінія системи

## Система проти замерзання, антифризні рідини, присадки і сповільнювачі корозії

В разі необхідності дозволено вживати антифризні рідини, присадки і сповільнювачі корозії, але лише за умови надання гарантії з боку їх виробників на відповідність цієї продукції для безпечної експлуатації та на відсутність ризику ушкодження для теплообмінника котла або інших компонентів і/або матеріалів котла та всього устаткування. Забороняється використання антифризних рідин, присадок і сповільнювачів корозії загальної дії, не придатних для вживання у теплових системах та не сумісних з матеріалами, використаними у котлі та устаткуванні.

## Характеристики води в контурі опалення

Якщо жорсткість води перевищує 25° Fr (1°F = 10 частин на мільон CaCO<sub>3</sub>), тоді, щоб запобігти утворенню накипу у котлі, необхідно використовувати спеціально оброблену воду.

## Набір проти замерзання для зовнішнього монтажу (опція)

Якщо котел встановлюється зовні в частково захищеному місці при температурах нижче -5°C та до -15°C, його слід оснастити спеціальним набором проти замерзання. Це захистить контур сантехнічної води та сифону. Набір складається з термостату, електричних нагрівачів та нагрівача для сифону. Підключіть набір до електронної плати та розташуйте термостат і нагрівачи на трубах сантехнічної води, як вказано в інструкції з самого набору.

## 3.4 Підключення газу



Перш ніж здійснити підключення, переконайтеся що котел може працювати з наявним типом палива.

Підключення газу має здійснюватися до відповідного штуцера (див. мал. 13) з дотриманням вимог чинного законодавства, металевою жорсткою трубою або гнучким шлангом із суцільною стінкою з неіржавіючої сталі, встановлюючи газовий вентиль між контуром та котлом. Переконайтеся у щільності газових під'єднань.

## 3.5 Електричні підключення



Агрегат має під'єднуватися до ефективної системи заземлення, виконаної з дотриманням правил безпеки. Ефективність та відповідність системи заземлення має перевірятися лише фахівцями, виробник відхиляє будь-яку відповідальність за можливі збитки внаслідок відсутності системи заземлення.

Котел вже оснащений внутрішніми електричними з'єднаннями і для підключення до електричної мережі передбачено типу "Y" без штепселя. Підключення до мережі має бути постійним, необхідно також передбачити двополюсний перемикач з відстанню між контактами щонайменш 3 мм, розташовуючи запобіжники на 3А між котлом та лінією живлення. Важливим є дотримання полюсів (ФАЗА: коричневий провід / НЕЙТРАЛЬ: синій провід / ЗЕМЛЯ: жовто-зелений провід) в під'єднаннях до електричної мережі.



В компетенцію користувача не входить заміна кабелю живлення. У разі ушкодження кабелю вимкніть котел, потім зверніться по допомогу до кваліфікованого фахівця. Для заміни використовуйте виключно кабель "HAR H05 VV-F" 3x0,75 мм<sup>2</sup>, максимальний діаметр якого не перевищує 8 мм.

Кімнатний термостат (опція)

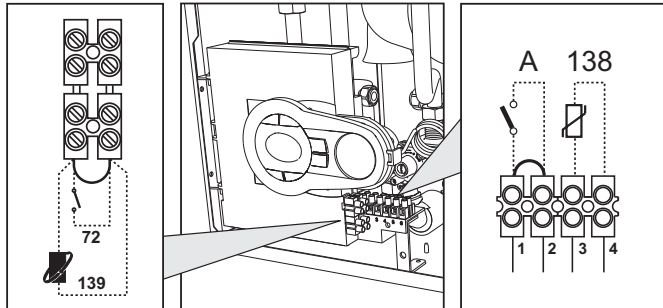


УВАГА: КОНТАКТИ КІМНАТНОГО ТЕРМОСТАТУ МАЮТЬ БУТИ ЗАЧИЩЕНІ. ПРИ ПОДАЧІ 230 В. НА КЛЕМИ КІМНАТНОГО ТЕРМОСТАТУ ЕЛЕКТРОННА ПЛАТА БЕЗПОВОРОТНО УШКОДЖУЄТЬСЯ.

При підключенні хроностатів або таймерів не беріть живлення з їхніх розмикаючих контактів. Їх живлення має виконуватися шляхом безпосереднього підключення до мережі або за допомогою батарей, залежно від типу пристрою.

Доступ до клемної коробки

Після зняття передньої панелі ( \*\*\* Відкриття передньої панелі' on page 72 \*\*\* ) забезпечується доступ до клемної коробки ( мал. 14 ). Розташування затисків для різних підключень наведено на електричній схемі на мал. 30.



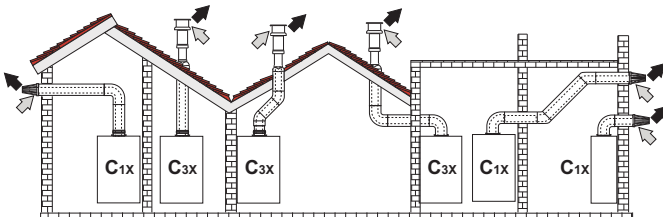
мал. 14 - Доступ до клемної коробки

3.6 Димові трубопроводи

Зауваження

Агрегат належить до "типу С" з герметичною камерою і примусовою тягою, канали для подачі повітря та виведення відпрацьованих газів мають бути підключені до однієї з систем виведення / всмоктування, вказаних нижче. Перш ніж здійснити монтаж котла, виконайте наведені перевірки та ретельно дотримуйтесь відповідних розпоряджень. Крім того, дотримуйтесь порядку розташування кінцевих пристроїв на стіні і / або стелі та мінімальної відстані від вікон, стін, вентиляційних отворів, тощо.

Підключення за допомогою співісних (коаксіальних) труб

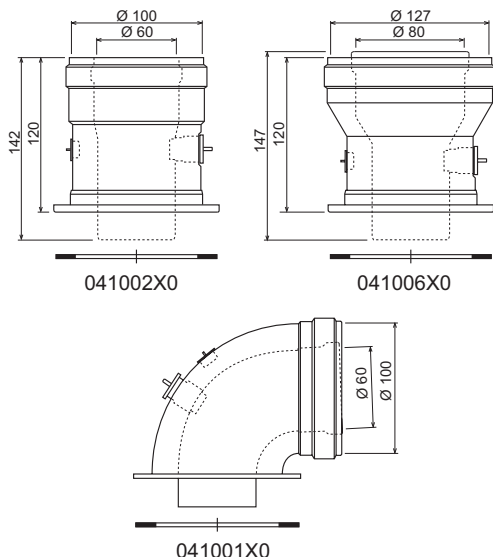


мал. 15 - Приклад підключення за допомогою співісних (коаксіальних) труб ( ⇨ = Повітря / ⇩ = Відпрацьовані гази )

Таблиця. 2 - Типологія

Тип	Опис
C1X	Забір повітря і випуск димів горизонтальний пристінний
C3X	Забір повітря і випуск димів вертикальний даховий

Для співісного приєднання встановіть на агрегаті один з таких початкових елементів. Розміри для настінних свердлень надані на малюнку на обкладинці. Для запобігання можливому зворотному стіканню конденсату назовні та крапання необхідно, щоб можливі горизонтальні частини трубопроводів для відведення відпрацьованих газів встановлювалися з легким нахилом в бік котла.

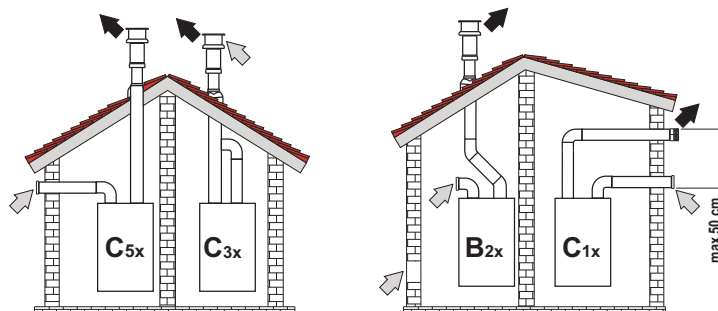


мал. 16 - Початкові елементи для коаксіальних трубопроводів

Таблиця. 3 - Максимальна довжина співісних (коаксіальних) трубопроводів

	Співісний 60/100		Співісний 80/125	
	BLUEHELIX PRO 25 C	BLUEHELIX PRO 32 C	BLUEHELIX PRO 25 C	BLUEHELIX PRO 32 C
Максимальна дозволена довжина (горизонтальний)	7 м	7 м	28 м	28 м
Максимальна дозволена довжина (вертикальний)	8 м	8 м		
Коефіцієнт зменшення коліно 90°	1 м	1 м	0.5 м	0.5 м
Коефіцієнт зменшення коліно 45°	0.5 м	0.5 м	0.25 м	0.25 м

Підключення за допомогою відокремлених труб

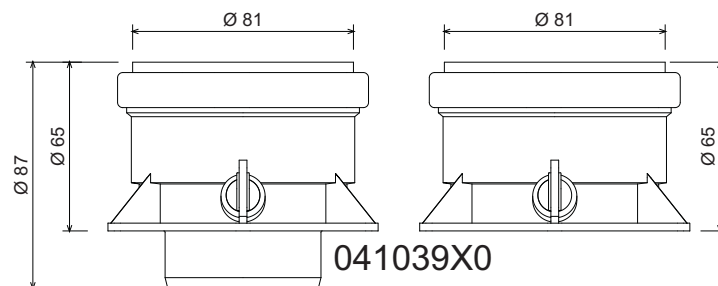


мал. 17 - Приклад підключення за допомогою відокремлених труб ( ⇨ = Повітря / ⇩ = Відпрацьовані гази )

Таблиця. 4 - Типологія

Тип	Опис
C1X	Трубопровід для забору повітря і відведення відпрацьованих газів горизонтальний пристінний. Термінали на вході/виході мають бути або концентричними або такими, що наближуються до впливу східних умов вітру (не більше 50 см)
C3X	Трубопровід для забору повітря і відведення відпрацьованих газів вертикальний даховий. Термінали на вході/виході, як для C12
C5X	Забір повітря відокремлений від відведення відпрацьованих газів пристінного або дахового типу і, у будь-якому разі, в зонах з різними значеннями тиску. Трубопроводи для відведення відпрацьованих газів і забору повітря не повинні розташовуватися на протилежних стінках
C6X	Забір повітря і відведення відпрацьованих газів за допомогою труб, сертифікованих окремо (EN 1856/1)
B2X	Забір повітря з приміщення з установленим агрегатом і відведення відпрацьованих газів пристінного або дахового типу ⚠ ВАЖЛИВО - У ПРИМІЩЕННІ МАЄ ЗАБЕЗПЕЧУВАТИСЯ НАЛЕЖНЕ ВЕНТИЛЮВАННЯ

Для підключення відокремлених трубопроводів встановіть на агрегаті такий початковий елемент:



мал. 18 Початковий елемент для відокремлених трубопроводів

Перед установкою перевірте, щоб не перевищувалася максимально дозволена довжина; зробіть це за допомогою простого розрахунку:

- Повністю визначте схему системи роздвоєних димоходів, включаючи початкові елементи і оголівки на виході.
- Зверніться до таблиця 6 і визначте для конкретного випадку втрати в м<sub>екв</sub> (еквівалентних метрах) кожного компоненту, залежно від положення монтажу.
- Перевірте, щоб повна сума втрат була нижчою за максимальну довжину або рівною їй, дозволений в таблиця 5.

Таблиця. 5 - Максимальна довжина відокремлених трубопроводів

	BLUEHELIX PRO 25 C	BLUEHELIX PRO 32 C
Максимальна дозволена довжина	80 м <sub>екв</sub>	70 м <sub>екв</sub>

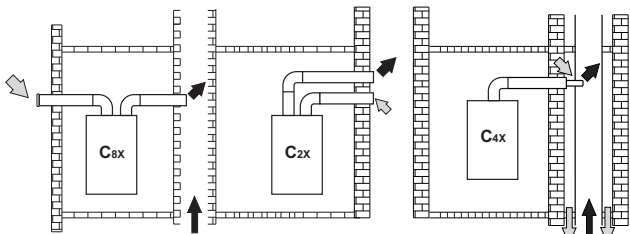
Таблиця. 6 - Аксесуари

			Втрати в м <sup>екв</sup>		
			Забір повітря	Відведення відпрацьованих газів	
			Вертикальний	Горизонтальний	
Ø 80	ТРУБА 1 м M/F	1KWMA83W	1,0	2,0	
	КОЛІНО 45° M/F	1KWMA65W	1,2	1,8	
		90° M/F	1KWMA01W	1,5	2,0
	ПАТРУБОК + Контрольний штуцер	1KWMA70W	0,3	0,3	
	ОГОЛІВОК для повітря пристінний	1KWMA85A	2,0	-	
		для відпрацьованих газів пристінний із захистом від вітру	1KWMA86A	-	5,0
ДИМОВИЙ КАНАЛ 80/80	Повітря/відпрацьовані газі роздвоєний	010027X0	-	12,0	
	Тільки для виведення відпрацьованих газів Ø80	010026X0 + 1KWMA86U	-	4,0	
Ø 60	ТРУБА 1 м M/F	1KWMA89W		6,0	
	КОЛІНО 90° M/F	1KWMA88W		4,5	
	СПАД 80/60	041050X0		5,0	
	ОГОЛІВОК для відпрацьованих газів пристінний із захистом від вітру	1KWMA90A		7,0	



**УВАГА: ЗАУВАЖЕНА ІНШІ ВТРАТИ НАПОРУ З БОКУ ПРИЛАДДА Ø60, ВИКОРИСТОВУЙТЕ ЇХ ТІЛЬКИ В РАЗІ НЕОБХІДНОСТІ І НА ОСТАННІЙ ДІЛЯНЦІ ДИМОХОДУ.**

### Підключення до колективних димарів



мал. 19 - Приклад підключення до димарів (⇨ = Повітря / ⇩ = Відпрацьовані газі)

Таблиця. 7 - Типологія

Тип	Опис
C2X	Забір повітря і відведення відпрацьованих газів у спільний димар (Забір повітря і відведення відпрацьованих газів відбуваються з одного і того ж каналу - димаря)
C4X	Забір повітря і відведення відпрацьованих газів в спільні відокремлені димарі, але з подібними умовами вітру
C8X	Відведення відпрацьованих газів в одинарний або спільний димар і забір повітря пристінного типу
B3X	Забір повітря з приміщення установлення агрегата за допомогою концентрричного трубопроводу (який містить випускную трубу) і відведення відпрацьованих газів у спільний димар або за допомогою природного витягу

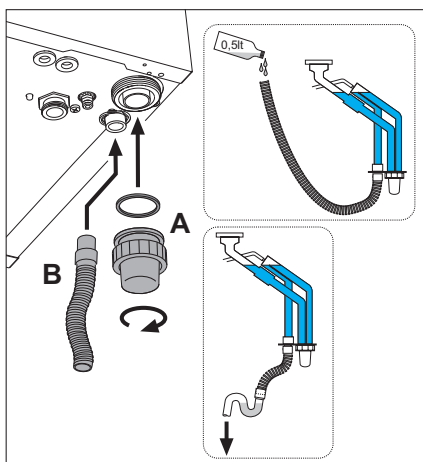
**⚠ ВАЖЛИВО - у ПРИМІЩЕННІ МАЄ ЗАБЕЗПЕЧУВАТИСЯ НАЛЕЖНЕ ВЕНТИЛЮВАННЯ**

При необхідності підключити котел BLUEHELIX PRO C до колективного (спільного) димаря або до одинарного каналу з природним витягом, димар або канал мають бути спроектовані належним чином професійними фахівцями з дотриманням чинного законодавства, та мають бути сумісними з агрегатами, оснащеними герметичною камерою та вентилятором.

### 3.7 Підключення зливу конденсату

Котел оснащено внутрішнім сифоном для зливу конденсату. Встановіть оглядовий фітінг **A** і гнучкий шланг **B**, натягнувши його на штуцер. Заповніть сифон приблизно 0,5 л води і під'єднайте гнучкий шланг до каналізаційної системи.

**⚠ УВАГА! Забороняється запускати в роботу апарат з порожнім сифоном!**



мал. 20 - Підключення для зливу конденсату

## 4. ЕКСПЛУАТАЦІЯ І ТЕХНІЧНЕ ОБСЛУГОВУВАННЯ

### 4.1 Регулювання

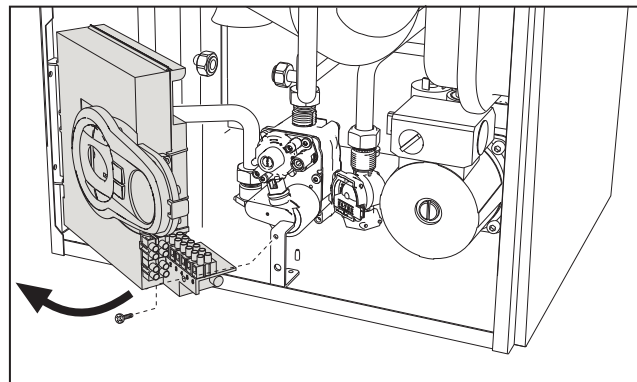
#### Переведення на інший газ живлення

Котел може працювати на метані або нафтовому зрідженому газі (G.P.L.), і його було налагоджено на заводі на використання одного з цих двох газів, на що ясно вказано на упаковці та на таблиці з основними технічними даними на самому котлі. При виникненні необхідності в використанні газу, який відрізняється від попереднього передбаченого, необхідно придбати відповідний комплект для переобладнання і діяти, як вказано нижче.

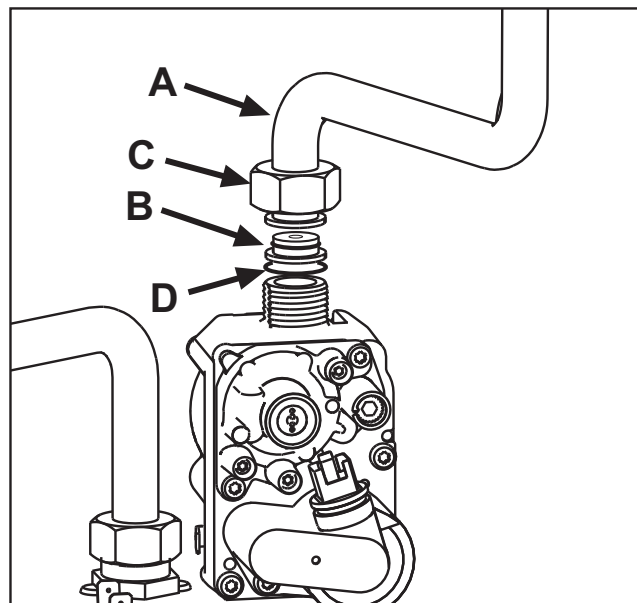
1. Зніміть передню панель (див. \*\*\* 'Відкриття передньої панелі' on page 72 \*\*\*).
2. Відпустіть гвинт і оберніть панель з командами (див. мал. 21).
3. Розкрутіть коліщатко **C** і вийміть газову трубу **A** з газового клапану (див. мал. 22).
4. Замініть форсунку **B**, вставлену в газову трубу, на нову з комплекту переобладнання, вставляючи прокладку **D** (див. мал. 22).
5. Встановіть на місце газову трубу **A** і перевірте герметичність з'єднання.
6. Зафіксуйте табличку з комплекту переналагодження поруч за заводською табличкою з технічними даними.
7. Встановіть на місце передню панель.
8. **Змініть параметр, відповідний типу газу:**

- переведіть котел у режим очікування
- натисніть на кнопки системи ГВП (поз. 1 і 2 - мал. 1) впродовж 10 секунд: на дисплеї з'явиться блимальний напис "b01".
- натисніть на кнопки системи ГВП (поз. 1 або 2 - мал. 1), щоб завдати параметр **00** (для роботи на метані) або **01** (для роботи на скрапленому нафтовому газі).
- натискайте на кнопку опалення + (поз. 4 - мал. 1) до появи на дисплеї блимального напису "b06".
- натисніть на кнопки системи ГВП (поз. 1 або 2 - мал. 1), щоб завдати параметр **55** (для роботи на метані) або **70** (для роботи на скрапленому нафтовому газі).
- натисніть на кнопки системи ГВП (поз. 1 і 2 - мал. 1) впродовж 10 секунд.
- котел повернеться у режим очікування

9. За допомогою аналізатору згоряння, під'єданого до виходу димових газів з котла, перевірте вміст CO<sub>2</sub> у димових газах, вмикаючи котел на максимальну і на мінімальну потужність, його значення мають відповідати наведеним у таблиці з технічними даними для відповідного типу газу.



мал. 21

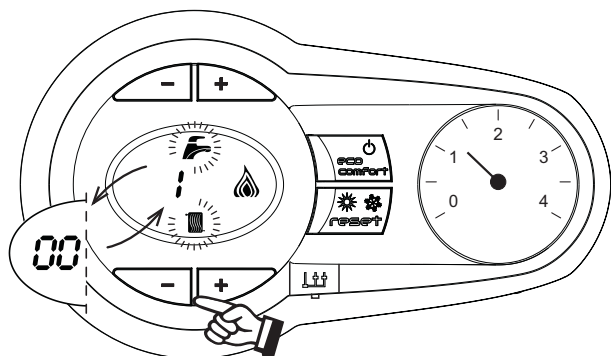


мал. 22

**Увімкнення режиму TEST**

Натисніть одночасно на кнопки опалення (поз. 3 і 4 - мал. 1) впродовж 5 секунд, щоб увімкнути режим **TEST**. Котел розпалюється при максимальній потужності для опалення, встановленій згідно вказівок з наступного параграфа.

На дисплеї блимають позначки опалення і ГВП (мал. 23); поруч з ними відображається потужність опалення.



мал. 23 - Режим TEST (потужність опалення = 100%)

Натисніть одночасно кнопки опалювання (поз. 3 і 4 - мал. 1), щоб збільшити або зменшити потужність (мінімальна=0%, максимальна=100%).

Натисніть кнопку системи ГВП “-” (поз. 1 - мал. 1) потужність котла відразу ж встановлюється на мінімум (0%). Натисніть кнопку системи ГВП “+” (поз. 2 - мал. 1) потужність котла відразу ж встановлюється на максимум (100%).

Щоб вимкнути тестовий режим TEST, натисніть одночасно на кнопки опалення (поз. 3 та 4 - мал. 1) на 5 секунд. У всякому разі режим TEST автоматично вимикається через 15 хвилин.

**Регулювання потужності опалення**

Для регулювання потужності опалення встановіть котел в тестовий режим TEST (див. sez. 4.1). Натисніть кнопки опалення (див. 3 - мал. 1), щоб збільшити або зменшити потужність (мінімальна=00, максимальна=100). Якщо натиснути кнопку **reset** та притримати її 5 секунд, в якості максимальної потужності залишаться тільки ще встановлене значення. Вийдіть з тестового режиму роботи TEST (див. sez. 4.1).

**4.2 Пуск в експлуатацію**

**Перш ніж увімкнути котел**

- Упевніться у щільності газового контуру.
- Перевірте підпір у розширювальному баку.
- Заповніть гідравлічний контур, забезпечивши повний випуск повітря з котла та з контуру.
- Перевірте, щоб не було витоків води в контурі опалення, у контурах ГВП, на з'єднаннях або у котлі.
- Перевірте правильність підключення електроустаткування та роботу системи заземлення
- Перевірте, щоб значення тиску газу для системи опалення було таким, як потрібне.
- Перевірте, щоб у безпосередній близькості від котла не було легкозаймистих рідин або матеріалів

**Перевірки під час роботи**

- Увімкніть агрегат.
- Упевніться у щільності контуру горіння і водяних систем.
- Перевіряйте ефективність димоходу і повітряно-димових трубопроводів під час роботи котла.
- Упевніться у щільності та у справній роботі сифону та системи переробки конденсату.
- Проконтролюйте правильність циркуляції води між котлом і системами.
- Упевніться у тому, що газовий клапан правильно працює як у фазі опалення, так і у фазі приготування гарячої сантехнічної води.
- Перевірте, чи добре котел розпалюється, виконавши декілька пробних розпалювань і вимикань за допомогою кімнатного термостата або дистанційного керування.
- Перевірте витрати палива за лічильником та порівняйте їх із значеннями у таблиці технічних даних сар. 5.
- Переконайтеся, що без запиту на опалення палиник коректно розпалюється при відкритті крану з гарячою водою. Переконайтеся, що під час роботи на опалення, при відкритті крану з гарячою водою, зупиняється циркуляційний насос опалення та виконується приготування сантехнічної води.
- Перевірте правильність програмування параметрів і виконайте можливе потрібне налаштування (компенсаційної кривої, потужності, температури, тощо).

**4.3 Технічне обслуговування**

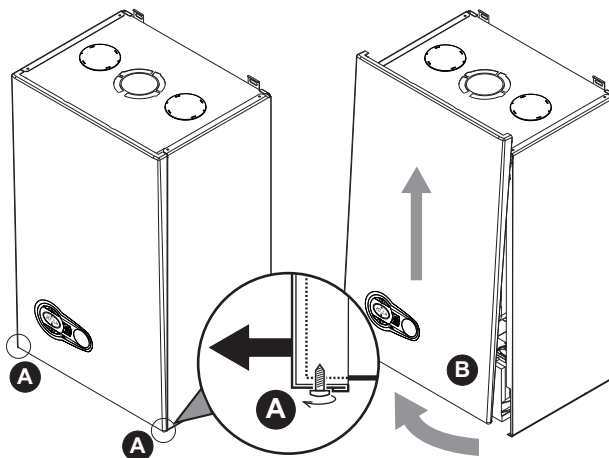
**Відкриття передньої панелі**

Щоб зняти обшивку котла:

1. Відгвинтіть не до кінця гвинти **A** (див. мал. 24).
2. Потягніть на себе панель **B** і зніміть її з верхніх кріплень.



Перш ніж виконувати будь-які роботи всередині котла, відключіть електроживлення і перекрийте газовий вентиль на вході в котел.

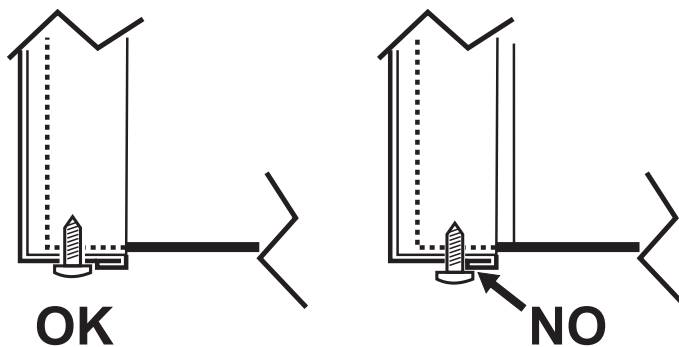


мал. 24 - Відкриття передньої панелі



В цьому агрегаті обшивка виконує також роль закритої камери. Після кожної операції, яка потребує відкриття котла, ретельно перевірте коректне встановлення на місце передньої панелі й її герметичність.

Щоб встановити передню панель на місце, виконайте процедуру в зворотному порядку. Переконайтеся, що вона правильно зафіксована на верхніх кріпленнях і повністю прилягає до бічних стінок. Голівка гвинта "A" у затягнутому стані не має опинятися попід нижньою опірною складкою (див. мал. 25).



мал. 25 - Коректне положення передньої панелі

**Періодичний контроль**

Щоб забезпечити належну й довготривалу роботу котла, раз на рік фахівці мають виконувати такі перевірки:

- Пристрої керування і безпеки (газовий клапан, витратомір, термостати, тощо) повинні функціонувати правильно
- Контур виведення відпрацьованих газів повинен мати бездоганну ефективність.
- Герметична камера має бути щільною
- Повітряно-димові трубопроводи і кінцеві пристрої (обмежувачі) не повинні мати перешкод і витоків
- Палиник і теплообмінник мають бути чистими і без накипу. Для очищення у разі необхідності не використовуйте хімікати або сталеві щітки.
- Електрод має бути без накипу і правильно встановленим
- Газові і водяні системи мають бути щільними.
- Тиск води у холодній системі має становити приблизно 1 бар; якщо це не так, поверніть його до цього значення.
- Циркуляційний насос не повинен бути заблокованим.
- Розширювальний бак має бути заправленим
- Витрати й тиск газу повинні відповідати вказаним у відповідних таблицях
- Система сливу конденсату має ефективно працювати, без витоків або засмічень
- Сифон має бути заповнений водою

**4.4 Вирішення проблем**

**Діагностика**

У разі неполадок або проблем з роботою дисплей блиматиме та на ньому з'явиться код неполадки.

Деякі неполадки спричиняють постійне блокування котла (вони позначаються літерою "A"): для відновлення роботи достатньо натиснути кнопку **reset** (див. 6 - мал. 1) на 1 секунду або кнопку **RESET** дистанційного хроностату (постачається окремо) в разі використання останнього; якщо котел не розпочинає роботу, треба усунути цю неполадку.

Інші неполадки спричиняють тимчасове блокування котла (вони позначаються літерою "F"); повернення до роботи відбувається відразу ж після повернення значення у межі робочих параметрів котла.



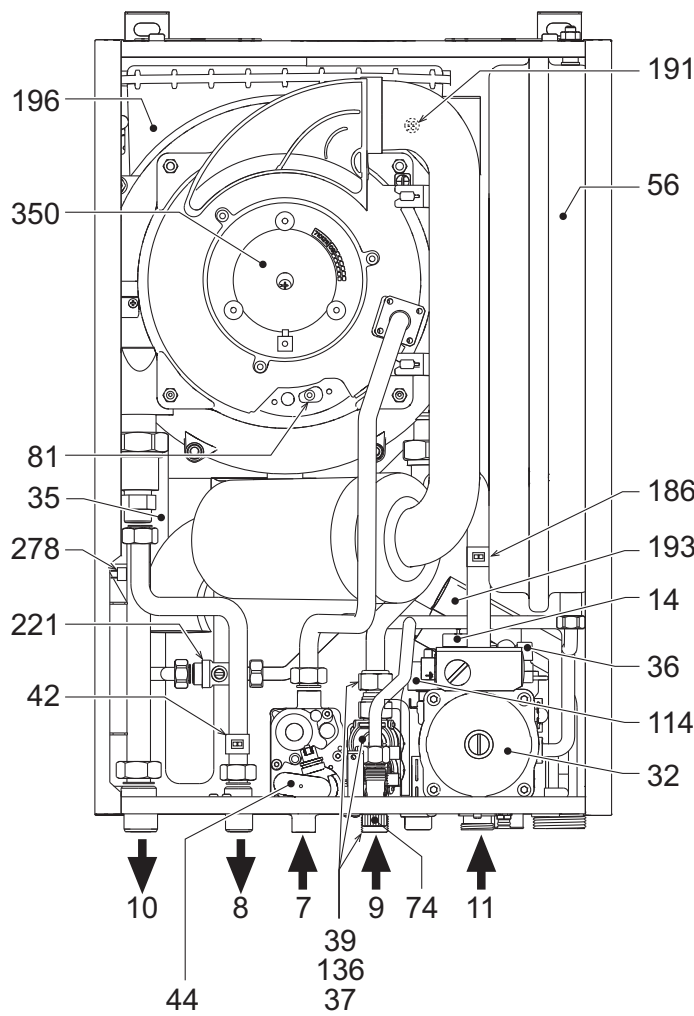
## Таблиця неполадок

Таблиця. 8 - Перелік неполадок

Код неполадки	Неполадка	Можлива причина	Рішення
A01	Пальник не розпалюється	Відсутність газу	Перевірте, чи рівномірний потік газу до котла і чи видалене повітря з трубопроводів
		Порушення у роботі електрода розпалювання/спостереження за полум'ям	Перевірте підключення електрода та його правильне розташування, а також відсутність нагару
		Несправний газовий клапан	Перевірте і замініть газовий клапан
		Недостатній тиск в мережі	Перевірте тиск газу в мережі
		Сифон засмічений	Перевірте та в разі необхідності очистіть сифон
A02	Сигнал наявності полум'я при вимкненому пальнику	Порушення у роботі електрода	Перевірте електропровідку іонізувального електрода
A03	Спрацьовує захисний пристрій проти перегріву	Неполадка плати	Перевірте плату
		Ушкоджений датчик температури води в опалювальному контурі	Перевірте правильне розташування і функціонування датчика температури води опалювальної системи
		Немає циркуляції води в контурі	Перевірте циркуляційну помпу
A04	Спрацьовує захист трубопроводу виведення відпрацьованих газів	Присутність повітря в контурі	Випустіть повітря з контуру
		Неполадка F07 згенерована тричі за останні 24 години	Див. неполадку F07
A05	Спрацьовує захист вентилятора	Неполадка F15 постійно генерується на протязі вже 1 години	Див. неполадку F15
A06	Відсутність полум'я після етапу розпалення (6 разів за 4 хвилини)	Неполадка іонізувального електрода	Перевірте положення іонізувального електрода та в разі необхідності замініть його
		Нестабільне полум'я	Перевірте пальник
		Неполадка Offset (зсуву) газового клапану	Перевірте калібрування Offset (зсуву) при мінімальній потужності
		повітряно-димові трубопроводи засмічені	Видаліть засмічення з димового каналу, трубопроводів для відпрацьованих газів та подачі повітря, а також з трубних оголовоків
		Сифон засмічений	Перевірте та в разі необхідності очистіть сифон
F07	Підвищена температура відпрацьованих газів	Датчик диму визначає підвищену температуру	Перевірте теплообмінник
F10	Порушення у роботі датчика температури води 1 в прямому контурі (подачі) опалювальної системи	Ушкоджений датчик	Перевірте електропровідку або замініть датчик
		Замикання в електропроводці	
		Розрив електропроводки	
F11	Порушення в роботі датчика зворотної лінії	Ушкоджений датчик	Перевірте електропровідку або замініть датчик
		Замикання в електропроводці	
		Розрив електропроводки	
F12	Неполадка датчика температури води в контурі ГВП	Ушкоджений датчик	Перевірте електропровідку або замініть датчик
		Замикання в електропроводці	
		Розрив електропроводки	
F13	Неполадка датчика димових газів	Ушкоджений датчик	Перевірте електропровідку або замініть датчик димових газів
		Замикання в електропроводці	
		Розрив електропроводки	
F14	Порушення у роботі датчика температури води 2 в прямому контурі (подачі) опалювальної системи	Ушкоджений датчик	Перевірте електропровідку або замініть датчик
		Замикання в електропроводці	
		Розрив електропроводки	
F15	Неполадка у вентиляторі	Недостатній тиск живлення (який має складати 230В)	Перевірте електропровідку 8-полюсного роз'єма
		Не надходить сигнал від лічильника обертів	Перевірте електропровідку 8-полюсного роз'єма
		Несправний вентилятор	Перевірте вентилятор
F34	Напруга живлення $\epsilon$ нижчою за 170В	Проблеми в електричній мережі	Перевірте електроустаткування
F35	Ненормальна частота струму в електричній мережі	Проблеми в електричній мережі	Перевірте електроустаткування
F37	Неправильний тиск води в контурі опалення	Тиск занадто низький	Заповніть систему водою
		Різке тиску води не під'єднане або ушкоджене	Перевірте датчик
F39	Неполадка зовнішнього зонда	Ушкоджений зонд або коротке замикання електропроводки	Перевірте електропровідку або замініть датчик
		Зонд від'єднався після активування режиму за поточною температурою	Знову під'єднайте зовнішній зонд або вимкніть режим поточної температури
A41	Розташування датчиків	Датчик температури води, що подається в систему опалення, від'єднався від труби	Перевірте правильне розташування і функціонування датчика температури води опалювальної системи
A42	Неполадка датчика температури води в опалювальній системі	Ушкоджений датчик	Замініть датчик
F43	Спрацьовує захист теплообмінника	Відсутність циркуляції $H_2O$ в контурі	Перевірте циркуляційну помпу
		Присутність повітря в контурі	Випустіть повітря з контуру
F52	Неполадка датчика температури води в опалювальній системі	Ушкоджений датчик	Замініть датчик
A61	Неполадка центрального блоку керування АВМ03	Внутрішня неполадка центрального блоку керування АВМ03	Перевірте заземлення та у разі необхідності замініть центральний блок керування.
A62	Відсутність зв'язку між центральним блоком керування та газовим клапаном	Центральний блок керування не підключений	Підключіть центральний блок керування до газового клапану
		Ушкоджений клапан	Замініть клапан

Код неполадки	Неполадка	Можлива причина	Рішення
A63 F64 A65 F66	Неполадка центрального блоку керування АВМ03	Внутрішня неполадка центрального блоку керування АВМ03	Перевірте заземлення та у разі необхідності замініть центральний блок керування.
A23 A24 F20 F21 A26 F40 F47	Збіг в параметрах плати	Помилка установка параметру плати	Перевірте і змініть параметр плати

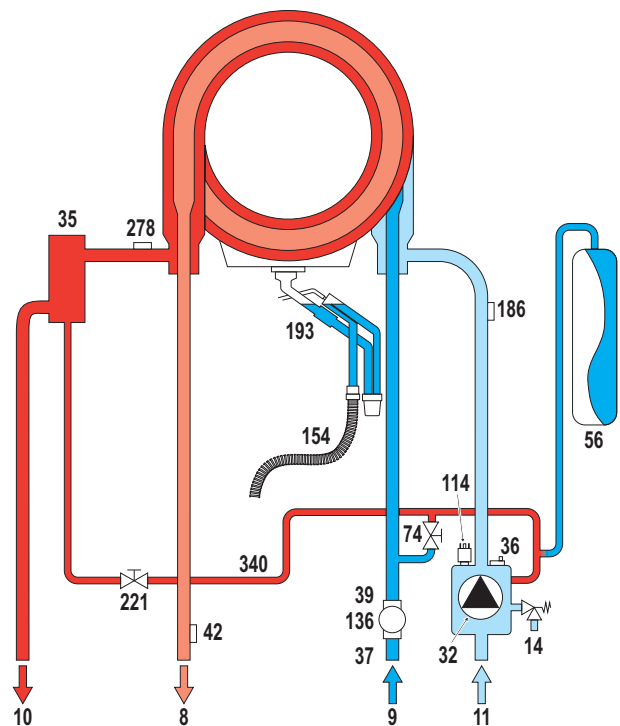
## 5. ХАРАКТЕРИСТИКИ ТА ТЕХНІЧНІ ДАНІ



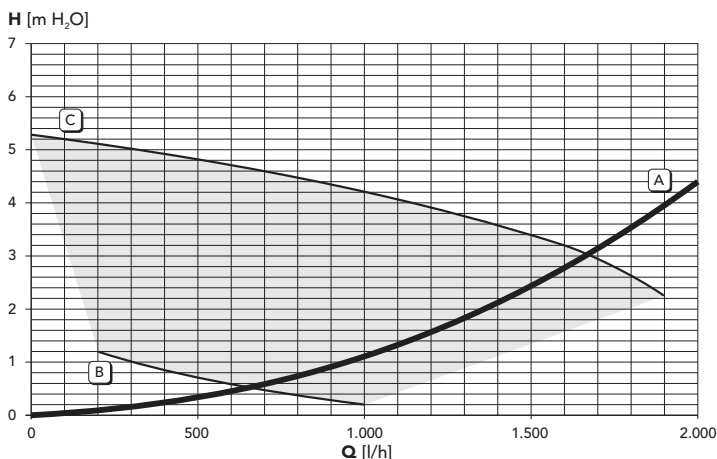
мал. 26 - Загальний вигляд

Таблиця. 9 - Умовні позначення сар. 5

7 Підведення газу	81 Електрод розпалювання/іонізації
8 Вихідний штуцер контуру ГВП	94 Кран для заповнення водою системи опалення
9 Вхідний штуцер контуру ГВП	104 Плавкий запобіжник
10 Прямая лінія (подачі) в контур опалення	114 Реле тиску води
11 Зворотна лінія контуру опалення	136 Витратомір
14 Запобіжний клапан	138 Датчик температури зовнішнього повітря (факультативно)
16 Вентилятор	139 Дистанційний хроностат (факультативно)
32 Циркуляційний насос системи опалення	154 Труба для зливу конденсату
35 Повітровіддільник	186 Датчик температури води, яка повертається з системи опалення
36 Автоматичний клапан для випуску повітря	191 Датчик температури димових газів
37 Фільтр на вході холодної води	193 Сифон
39 Регулятор витрати	196 Посудина для конденсату
42 Датчик температури води в системі ГВП	221 Перепускний кран
44 Газовий клапан	278 Комбінований датчик (запобіжний + температура води в системі опалення)
56 Розширювальний бак	340 Об'єднана труба
72 Кімнатний термостат (не постачається)	350 Пилотний пальник/Вентилятор
74 Кран для заповнення водою системи опалення	A Перемикач УВІМКН/ВИМКН (регулюється)



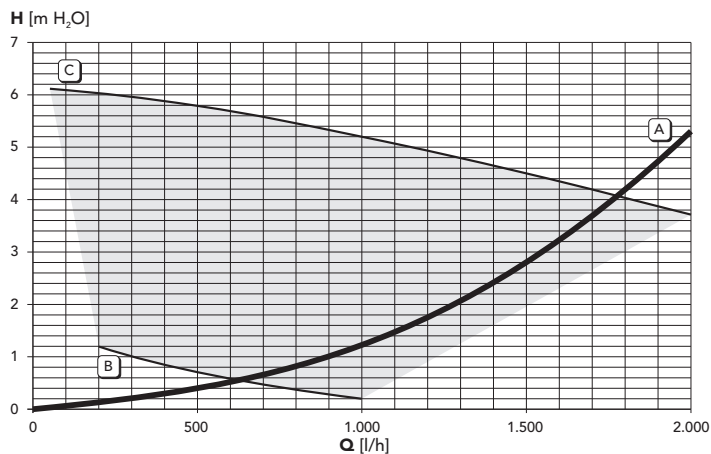
мал. 27 - Гідравлічний контур



мал. 28 - Втрати напору / Напір циркуляційних насосів BLUEHELIX PRO 25 C

A = Втрати напору котла - B = Мін.швидкість циркуляційного насосу - C = Макс.швидкість циркуляційного насосу

Для справної роботи модуляції перемикач швидкості, розташований на насосі, має бути встановлений на III.



мал. 29 - Втрати напору / Напір циркуляційних насосів BLUEHELIX PRO 32 C

A = Втрати напору котла - B = Мін.швидкість циркуляційного насосу - C = Макс.швидкість циркуляційного насосу

Для справної роботи модуляції перемикач швидкості, розташований на насосі, має бути встановлений на III.

Дані	Одиниця виміру	BLUEHELIX PRO 25 C	BLUEHELIX PRO 32 C	
Максимальна теплопродуктивність системи опалення	кВт	25.0	29.5	(Q)
Мінімальна теплопродуктивність системи опалення	кВт	5.8	6.7	(Q)
Максимальна теплова потужність системи опалення (80/60°C)	кВт	24.5	28.9	(P)
Мінімальна теплова потужність системи опалення (80/60°C)	кВт	5.7	6.6	(P)
Максимальна теплова потужність системи опалення (50/30°C)	кВт	26.5	31.3	
Мінімальна теплова потужність системи опалення (50/30°C)	кВт	6.2	7.2	
Максимальна теплопродуктивність системи ГВП	кВт	27	32.0	
Мінімальна теплопродуктивність системи ГВП	кВт	5.8	6.7	
Максимальна теплова потужність системи ГВП	кВт	27.0	32.0	
Мінімальна теплова потужність системи ГВП	кВт	5.7	6.6	
Тиск подачі газу G20	мбар	20	20	
Макс. витрати газу G20	м³/год	2.86	3.38	
Мін. витрати газу G20	м³/год	0.61	0.71	
CO <sub>2</sub> макс. G20	%	9.20	9.20	
CO <sub>2</sub> мін. G20	%	8.70	8.70	
Тиск подачі газу G31	мбар	37	37	
Макс. витрати газу G31	кг/год	2.11	2.50	
Мін. витрати газу G31	кг/год	0.45	0.52	
CO <sub>2</sub> макс. G31	%	10.70	10.70	
CO <sub>2</sub> мін. G31	%	9.80	9.80	
Клас ефективності за директивою 92/42 EEC	-	★★★★		
Клас викиду NOx	-	5	5	(NOx)
Максимальний робочий тиск в системі опалення	бар	3	3	(PMS)
Мінімальний робочий тиск в системі опалення	бар	0.8	0.8	
Максимальна температура опалення	°C	90	90	(tmax)
Вміст води для опалення	літри	1.7	2.1	
Ємність розширювального баку для системи опалення	літри	8	10	
Тиск напору у розширювальному баку для контуру опалення	бар	0.8	0.8	
Максимальний робочий тиск системи ГВП	бар	9	9	(PMW)
Мінімальний робочий тиск системи ГВП	бар	0.3	0.3	
Витрати гарячої сантехнічної води при Δt 25°C	л/хв	15.5	18.3	
Витрати гарячої сантехнічної води при Δt 30°C	л/хв	12.9	15.3	(D)
Клас захисту	IP	X5D	X5D	
Напруга живлення	В/Гц	230В/50Гц	230В/50Гц	
Споживана електрична потужність	Вт	100	120	
Вага (порожній)	кг	29	31.5	
Тип агрегату		C13-C23-C33-C43-C53-C63-C83-B23-B33		
PIN CE		0461CM0988		



IT

## Dichiarazione di conformità

Il costruttore: FERROLI S.p.A.

Indirizzo: Via Ritonda 78/a 37047 San Bonifacio VR

dichiara che questo apparecchio è conforme alle seguenti direttive CEE:

- Direttiva Apparecchi a Gas 2009/142
- Direttiva Rendimenti 92/42
- Direttiva Bassa Tensione 2006/95
- Direttiva Compatibilità Elettromagnetica 2004/108

Presidente e Legale rappresentante

*Cav. del Lavoro*

*Dante Ferroli*



CE

ES

## Declaración de conformidad

El fabricante: FERROLI S.p.A.

Dirección: Via Ritonda 78/a 37047 San Bonifacio (Verona)

declara que este equipo satisface las siguientes directivas CEE:

- Directiva de Aparatos de Gas 2009/142
- Directiva de Rendimientos 92/42
- Directiva de Baja Tensión 2006/95
- Directiva de Compatibilidad Electromagnética 2004/108

Presidente y representante legal

*Caballero del Trabajo*

*Dante Ferroli*



CE

TR

## Uygunluk beyanı

İmalatçı: FERROLI S.p.A.

Adres: Via Ritonda 78/a 37047 San Bonifacio VR

bu cihazın; aşağıda yer alan AET(EEC) yönergelerine uygunluk içinde olduğunu beyan etmektedir:

- 2009/142 Gazla çalıştırılan üniteler için Yönetmelik
- 92/42 Randıman/Verimlilik Yönetmeliği
- Yönerge 2006/95, Düşük Voltaj
- 2004/108 Elektromanyetik Uygunluk Yönetmeliği

Baskan ve yasal temsilci

*İş. Dep.*

*Dante Ferroli*



CE

EN

## Declaration of conformity

Manufacturer: FERROLI S.p.A.

Address: Via Ritonda 78/a 37047 San Bonifacio VR Italy

declares that this unit complies with the following EU directives:

- Gas Appliance Directive 2009/142
- Efficiency Directive 92/42
- Low Voltage Directive 2006/95
- Electromagnetic Compatibility Directive 2004/108

President and Legal Representative

*Cav. del Lavoro*

*Dante Ferroli*



CE

**FR**

## Déclaration de conformité

**CE**

Le constructeur : FERROLI S.p.A.

Adresse: Via Ritonda 78/a 37047 San Bonifacio VR

déclare que cet appareil est conforme aux directives CEE ci-dessous:

- Directives appareils à gaz 2009/142
- Directive rendements 92/42
- Directive basse tension 2006/95
- Directive Compatibilité Electromagnétique 2004/108

Président et fondé de pouvoirs

Cav. du travail

Dante Ferrolì

**RO**

## Declarație de conformitate

**CE**

Producător: FERROLI S.p.A.

Adresă: Via Ritonda 78/a 37047 San Bonifacio VR

declară că acest aparat este în conformitate cu următoarele directive CEE:

- Directiva Aparate cu Gaz 2009/142
- Directiva Randament 92/42
- Directiva Joasă Tensiune 2006/95
- Directiva Compatibilitate Electromagnetică 2004/108

Președinte și reprezentant legal

Cavaler al Muncii

Dante Ferrolì

**RU**

## Декларация соответствия

**CE**

Изготовитель: FERROLI S.p.A.,

адрес: Via Ritonda 78/a 37047 San Bonifacio VR,

заявляет, что настоящее изделие соответствует следующим директивам CEE:

- Директива по газовым приборам 2009/142
- Директива по К.П.Д. 92/42
- Директива по низкому напряжению 2006/95
- Директива по электромагнитной совместимости 2004/108

Президент и уполномоченный представитель

Кавалере дель лаворо (почетный титул, присуждаемый государством за заслуги в руководстве промышленностью)

Dante Ferrolì

**UA**

## Декларація про відповідність

**CE**

Виробник: компанія FERROLI S.p.A.

за адресою: Via Ritonda 78/a 37047 San Bonifacio VR

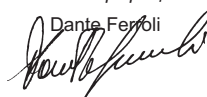
заявляє, що цей апарат відповідає усім наступним Директивам ЄС:

- Директива ЄС 2009/142 (Директива про зближення правових норм країн-членів ЄС для газо-розхідних установок)
- Директива ЄС 92/42 (Директива про вимоги КПД для нових водогрійних котлів, працюючих на рідинному і газоподібному паливі)
- Директива ЄС 2006/95 (Директива про зближення правових норм країн-членів ЄС, що стосуються електрообладнання, яке використовується в певних межах напруги)
- Директива ЄС 2004/108 (Директива про приведення у відповідність законодавств країн-членів в області електромагнітної сумісності).

Президент і законний представник

Кавалер праці

Dante Ferrolì



The logo features the word "ferroli" in a bold, lowercase, sans-serif font. A grey, curved graphic element arches over the top of the letters "e" and "r".

**ferroli**

**FERROLI S.p.A.**  
Via Ritonda 78/a  
37047 San Bonifacio - Verona - ITALY  
[www.ferroli.it](http://www.ferroli.it)