



ferroli



SUN G6

ISO 9001 : 2000
CERTIFIED COMPANY



CE ISTRUZIONI PER L'USO L'INSTALLAZIONE E LA MANUTENZIONE
OPERATING, INSTALLATION AND MAINTENANCE INSTRUCTIONS
MODE D'EMPLOI, INSTALLATION ET ENTRETIEN
INSTRUCCIONES DE USO, INSTALACIÓN Y MANTENIMIENTO
ИНСТРУКЦИИ ЗА УПОТРЕБА, ИНСТАЛИРАНЕ И ТЕХНИЧЕСКО ОБСЛУЖВАНЕ
ΟΔΗΓΙΕΣ ΧΡΗΣΗΣ, ΕΓΚΑΤΑΣΤΑΣΗΣ ΚΑΙ ΣΥΝΤΗΡΗΣΗΣ
UPUTE ZA UPORABU, POSTAVLJANJE I ODRŽAVANJE
РУКОВОДСТВО ПО ЭКСПЛУАТАЦИИ, МОНТАЖУ И ТЕХОБСЛУЖИВАНИЮ





- Внимательно прочитайте предупреждения, содержащиеся в настоящем руководстве, т.к. в них приводятся важные указания по безопасности установки, эксплуатации и технического обслуживания агрегата.
- Руководство по эксплуатации является неотъемлемой и важной частью агрегата; пользователь должен бережно хранить его для возможных консультаций в будущем.
- Установка и техническое обслуживание котла должны производиться квалифицированным персоналом при соблюдении действующих норм и в соответствии с указаниями изготовителя.
- Неправильная установка или ненадлежащее техническое обслуживание могут стать причиной нанесения вреда людям, животным и материальным объектам. Изготовитель не несет никакой ответственности за ущерб, связанный с ошибочными установкой и эксплуатацией аппарата, а также с несоблюдением предоставленных им инструкций.
- Прежде чем приступить к выполнению любой операции чистки или технического обслуживания, необходимо отключить аппарат от сетей питания с помощью выключателя системы и/или предусмотренных для этой цели отсечных устройств.
- В случае неисправной и/или аномальной работы агрегата, необходимо выключить его и не предпринимать никаких попыток ремонта или прямого вмешательства. В таких случаях необходимо обращаться исключительно к квалифицированному персоналу.
- После распаковки аппарата убедиться в его целостности.
- Упаковочные материалы являются источником потенциальной опасности и не должны быть оставлены в местах, доступных детям.



Сертификация

Маркировкой CE фирма Ferroli подтверждает, что выпускаемые ей аппараты соответствуют требованиям применимых к ним европейских директив.

В частности, описанное в настоящем документе устройство удовлетворяет требованиям следующих директив ЕЭС:

- Директива по коэффициенту полезного действия 92/42, одобренная декретом президента республики от 15.11.96 № 660
- Директива по низкому напряжению 73/23 (замененная директивой 93/68)
- Директива по электромагнитной совместимости 89/336 (замененная директивой 93/68), одобренная декретом президента республики от 15.11.96 № 615



Данный символ означает "**Осторожно**" и сопровождает все указания, касающиеся безопасности. Строго придерживайтесь таких указаний во избежание опасности нанесения вреда здоровью людей и животных и материального ущерба.



Данный символ сопровождает важные указания или примечания

1. Инструкции по эксплуатации.....	112
2. Установка	113
3. Техническое обслуживание	118
4. Характеристики и технические данные	124

1. ИНСТРУКЦИИ ПО ЭКСПЛУАТАЦИИ

1.1 Введение

Уважаемый покупатель,

Благодарим Вас за выбор модели SUN G6, горелки производства компании Ferroli, в которой реализованы новейшие идеи и технологии и обеспечен высокий уровень надежности и качества конструкции.

SUN G6 представляет собой дизельную горелку, малые габариты и оригинальная конструкция которой позволяют использовать ее в большинстве котлов, представленных в настоящее время на рынке. Тщательный подход к этапам проектирования и промышленного изготовления позволил создать машину со сбалансированными характеристиками, высоким КПД, низким уровнем выбросов CO и NOx и бесшумным горением.

1.2 Инструкции по эксплуатации

После установки горелки и ее надлежащей регулировки дальнейшая работа устройства происходит в полностью автоматическом режиме и не требует никакого вмешательства со стороны пользователя. В случае отсутствия топлива или возникновения каких-либо неисправностей работа горелки прекращается, и горелка блокируется (включается красный индикатор кнопки деблокировки). Рекомендуется предусматривать пополнение запаса топлива до того, как оно будет полностью использовано, чтобы исключить всасывание воздуха (неправильный режим работы горелки) или выключение насоса (необходимо обратиться в сервисный центр).

Если топливный бак находится вне помещения, где температуры могут опускаться ниже -10°C , необходимо предусмотреть защиту бака и подводящих топливопроводов и использовать зимнее дизельное топливо или же добавлять присадку, предотвращающую замерзание при низких температурах..

В помещении, где устанавливается горелка, не допускается наличие воспламеняющихся предметов и материалов, коррозионных газов, летучих веществ и пыли. Дело в том, что засасываемая вентилятором пыль может накапливаться на лопастях вентилятора, что уменьшает объем подаваемого воздуха, или же приводит к засорению дискового стабилизатора пламени с последующим понижением эффективности работы.


 Нельзя допускать какого-либо нарушения целостности конструкции горелки неопытными лицами или детьми.



Рис. 1

1.3 Техническое обслуживание

Техническое обслуживание горелки должно выполняться не реже одного раза в год. Работы по техобслуживанию должны выполняться квалифицированными специалистами в соответствии с требованиями, изложенными в главе 3.

1.4 Неисправности

Если горелка не включается, а красный индикатор на кнопке деблокировки не горит, то необходимо проверить следующее: наличие напряжения питания; включение выключателя котла/всей системы; исправность плавких предохранителей; наличие запроса на производство тепла котлом.

В случае блокировки горелки (горит красный индикатор на кнопке деблокировки) необходимо подождать 15 секунд, а затем нажать кнопку деблокировки для восстановления нормальных условий работы. После этого произойдет попытка зажигания горелки. Если горелка снова блокируется, необходимо убедиться в наличии топлива в баке и в том, что ручные клапаны на трубопроводе подачи дизельного топлива находятся в открытом положении. При отрицательном результате вышеописанных контрольных операций следует обратиться в сервисный центр.

При выявлении аномального шума во время работы горелки следует обратиться в сервисный центр.

2. УСТАНОВКА

2.1 Общие указания

Настоящий агрегат допускается использовать только в предусмотренных целях. Эта горелка может устанавливаться на водяных, паровых котлах, котлах на диатермическом масле и на других предусмотренных изготовителем агрегатах, имеющих характеристики, соответствующие рабочим параметрам и тепловой мощности горелки. Использование горелки для целей, отличных от вышеуказанных, считается неправильным и опасным.

Не допускается открывать или нарушать целостность конструкции узлов агрегата, за исключением частей, оговоренных в разделе технического обслуживания; запрещается вносить какие-либо модификации в конструкцию агрегата в целях изменения его эксплуатационных характеристик или назначения.

Для комплектации горелки допускается использовать только фирменные комплекты и принадлежности.



УСТАНОВКА И РЕГУЛИРОВКА ГОРЕЛКИ ДОЛЖНА ОСУЩЕСТВЛЯТЬСЯ ТОЛЬКО СПЕЦИАЛИЗИРОВАННЫМ ПЕРСОНАЛОМ, ИМЕЮЩИМ ПРОВЕРЕННУЮ КВАЛИФИКАЦИЮ, ПРИ СОБЛЮДЕНИИ ПРИВЕДЕННЫХ В НАСТОЯЩЕМ ТЕХНИЧЕСКОМ РУКОВОДСТВЕ УКАЗАНИЙ, ДЕЙСТВУЮЩИХ НАЦИОНАЛЬНЫХ И МЕСТНЫХ НОРМ И ПРАВИЛ, А ТАКЖЕ В СООТВЕТСТВИИ С ПРИНЯТЫМИ ТЕХНИЧЕСКИМИ ТРЕБОВАНИЯМИ.

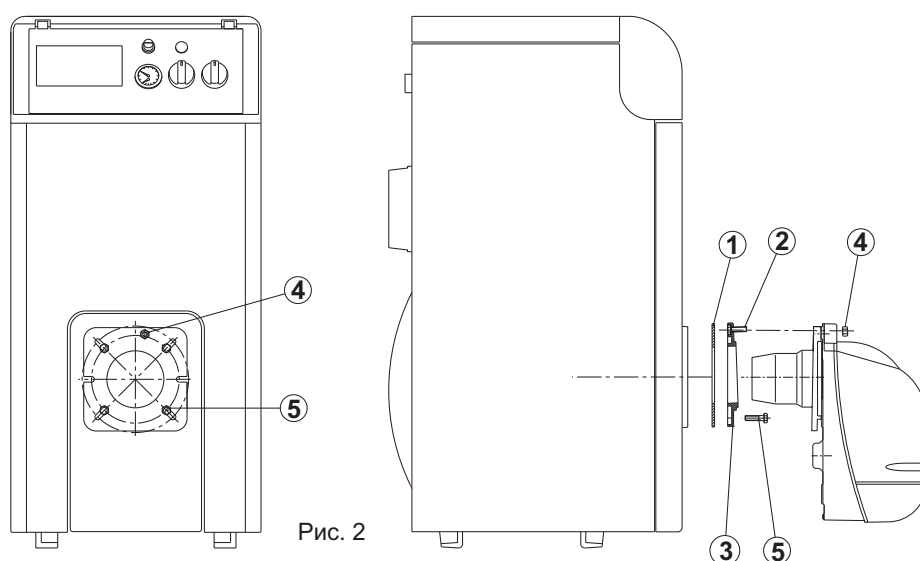
2.2 Установка горелки в котле

Место установки котла

Помещение, в котором устанавливаются котел и горелка, должно сообщаться через проемы с наружной средой в соответствии с действующими нормами. Если в одном помещении установлено несколько горелок или вытяжных вентиляторов, которые могут работать одновременно, то вентиляционные отверстия должны иметь размеры, обеспечивающие одновременную работу всех аппаратов.

В помещении, где устанавливается горелка, не допускается наличие или хранение воспламеняющихся предметов и материалов, коррозионных газов, пыли или летучих веществ, засасывание которых вентилятором горелки может вызывать засорение внутренних каналов горелки или головки сгорания. Помещение должно быть сухим и защищенным от дождя, снега или воздействия низких температур.

Крепление горелки на котле



- 1) Вставить винт 2 (M8x40) во фланец 3.
- 2) Закрепить фланец 3 на котле с помощью винтов 5 (4 шт. M8x20), вставив изоляционную прокладку 1.
- 3) Вставить горелку через фланец на котле и закрепить ее на винте 2 гайкой 4.

2.3 Система подачи топлива

Общие указания

На горелку должно подаваться топливо того типа, на который она рассчитана; этот тип указан на паспортной табличке и в таблице технических данных в гл. 4.3 данного руководства.

Трубопровод подачи топлива к горелке должен быть абсолютно герметичным, чтобы предотвратить возможное попадание воздуха в насос; в трубопроводе должен быть предусмотрен фильтр, устанавливаемый до горелки, и все защитные и контрольные устройства, предписываемые действующими нормами. Внутри трубопровода не допускается наличия никаких загрязнений или следов обработки: перед вводом агрегата в эксплуатацию необходимо выполнить чистку трубопроводов.

Кроме того, перед вводом горелки в действие, необходимо убедиться в том, что обратный трубопровод топлива нигде не засорен. Избыточное противодавление может привести к поломке герметизирующего устройства насоса.

Установка топливного бака должна выполняться в соответствии с требованиями действующих норм; бак должен быть изготовлен таким образом, чтобы исключить по падению в него воды или загрязнений. Прежде чем заливать топливо, необходимо выполнить чистку бака.

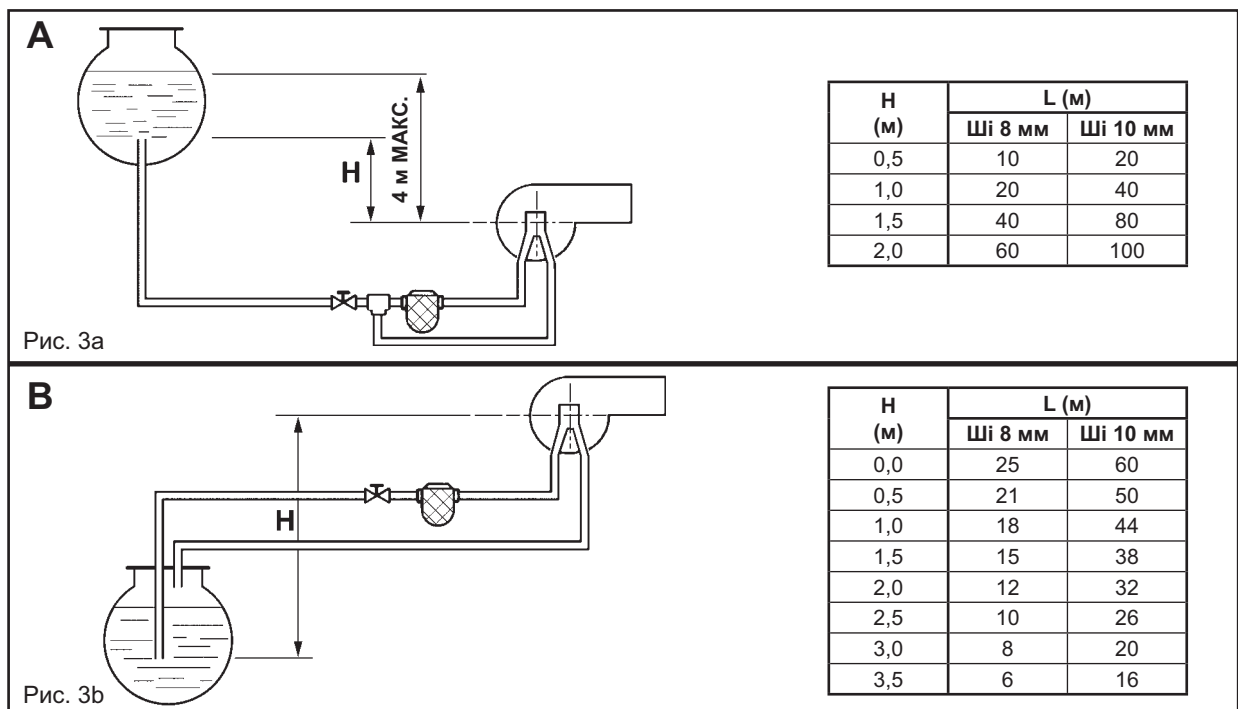
Необходимо предусмотреть защиту бака и трубопровода топлива от замерзания.

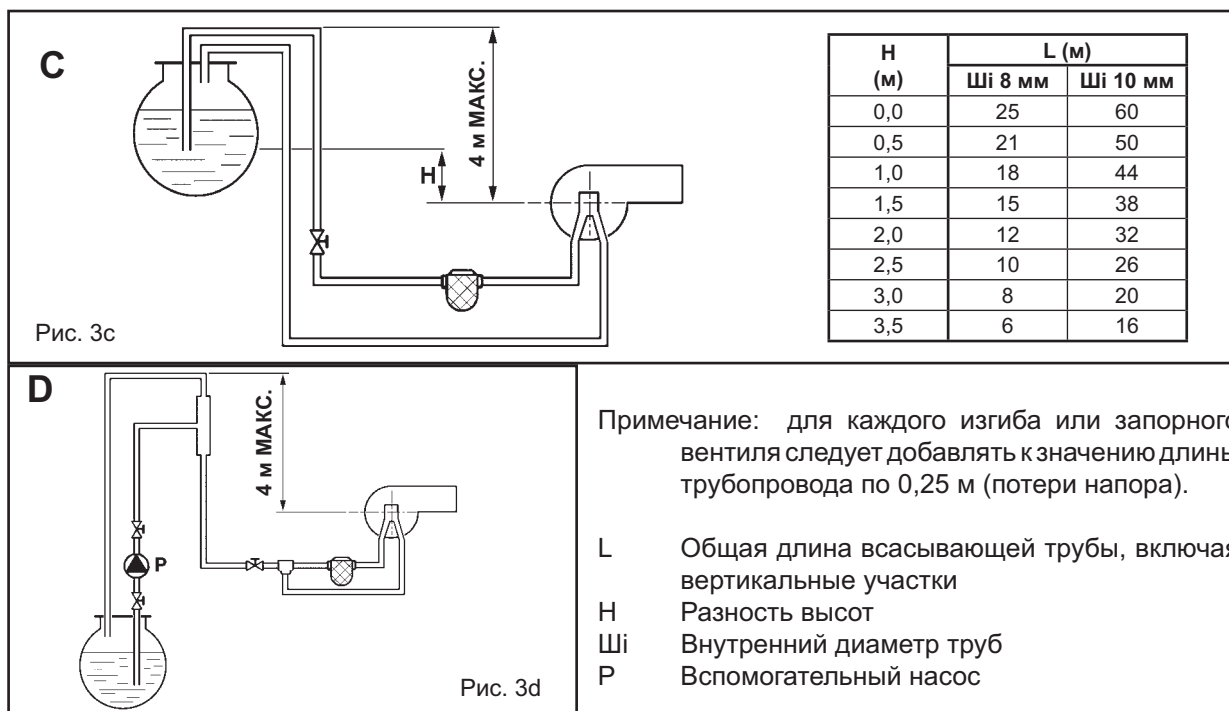
Топливная линия

Горелка снабжена самовсасывающим насосом; питание горелки может осуществляться в автономном режиме в пределах, указанных ниже. С точки зрения способа подачи топлива гидравлические контуры делятся на 4 типа, приведенные на рисунках ниже.

- A Гравитационная подача
- B Подача непосредственным всасыванием из бака
- C Сифонная подача
- D Кольцевая подача

Для каждого типа контура приведена таблица для определения размеров подводящего топливопровода в зависимости от длины всасывающей трубы (L) и разности высот (H) относительно топливного бака. Нельзя превышать отметки МАКС., указанные на рисунках, чтобы исключить перегрузку герметизирующих устройств насоса.





Подключение к насосу

Горелка поставляется с внутренним байпасом к насосу в закрытом состоянии; или же в горелке предусматривается двухтрубное подключение. Снять заглушки и подсоединить два гибких шланга к насосу на линии всасывания (1) и на обратной линии (2), как показано на Рис. 4. При этом необходимо следить за тем, чтобы шланги не оказались перекрученными, и исключить передавливание шлангов и их контакт с нагретыми деталями котла.

Если необходимо воспользоваться внутренним байпасом к насосу для монотрубного соединения, следует открутить винт байпаса (7), вставить заглушку в штуцер для подсоединения обратной линии (2) на насосе и подсоединить один гибкий всасывающий шланг к штуцеру (1).



Включение насоса при закрытой обратной линии и установленном винте байпаса приводит к немедленной поломке насоса.

Обозначения

- 1 Вход (всасывание)
- 2 Обратная линия с установочной шпилькой внутреннего байпаса
- 3 Выход к форсунке
- 4 Подключение манометра
- 5 Подключение вакуумметра
- 6 Винт для регулировки давления
- 7 Винт байпаса

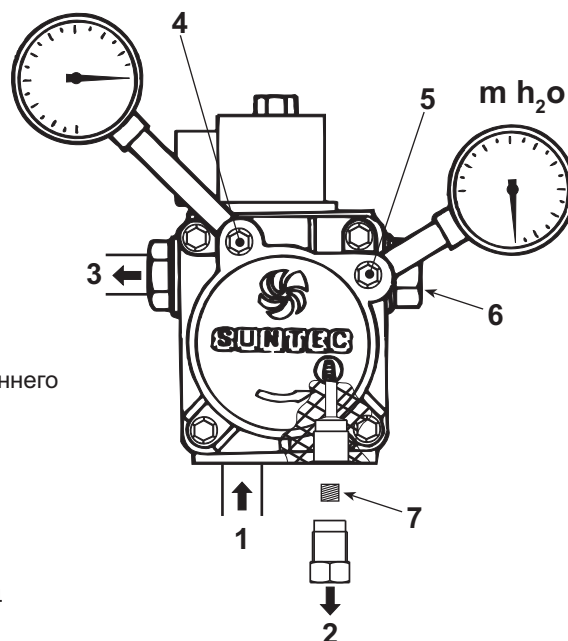


Рис. 4

2.4 Форсунка и электроды

Выбор форсунки

Необходимо определить требуемый расход топлива, исходя из данных по тепловой мощности котла и нижней теплотворной способности (Нt) используемого топлива (см. таблицу технических данных в гл. 4). Исходя из рассчитанного значения производительности определить по таблице, с учетом давления насоса, наиболее подходящий номинал форсунки (в GPH). Приведенные в таблице значения, выделенные более жирным шрифтом, являются наиболее подходящими для работы данной горелки.


Форсунка G.P.H. (галлонов/ час)	Давление (напор) насоса (бар)					
	9	10	11	12	13	14
0,40	1,44	1,52	1,59	1,67	1,73	1,80
0,50	1,80	1,90	1,99	2,08	2,17	2,25
0,60	2,16	2,28	2,39	2,50	2,60	2,70
0,65	2,34	2,47	2,59	2,71	2,82	2,92
0,75	2,70	2,85	2,99	3,12	3,25	3,37
0,85	3,06	3,23	3,39	3,54	3,68	3,82
1,00	3,61	3,80	3,99	4,16	4,33	4,50
1,10	3,97	4,18	4,38	4,58	4,77	4,95
1,20	4,33	4,56	4,78	5,00	5,20	5,40
1,25	4,50	4,75	5,00	5,20	5,40	5,60
1,35	4,87	5,13	5,38	5,62	5,85	6,07
	Производительность на выходе форсунки в кг/ч					

Таблица производительности форсунок для дизельного топлива

Приведенные ниже значения носят ориентировочный характер; необходимо иметь в виду, что производительность форсунок может колебаться в пределах $\pm 5\%$.

Таблица с данными сопел

Форсунки могут поставляться с соплами различных типов, определяемых по маркировке (одна или две буквы), зависящей от изготовителя. В таблице ниже приведены наиболее подходящие для данной горелки типы сопел.

СОПЛО	Угол распыла	Тип конуса	Тип форсунки					
			Delavan	Monarch	Danfoss	Steinen	Hago	Fluidicis
	60°	Полный	B	AR	S	S - SS	ES	SF - S

Монтаж форсунки

После выбора нужной форсунки выполняется ее монтаж.

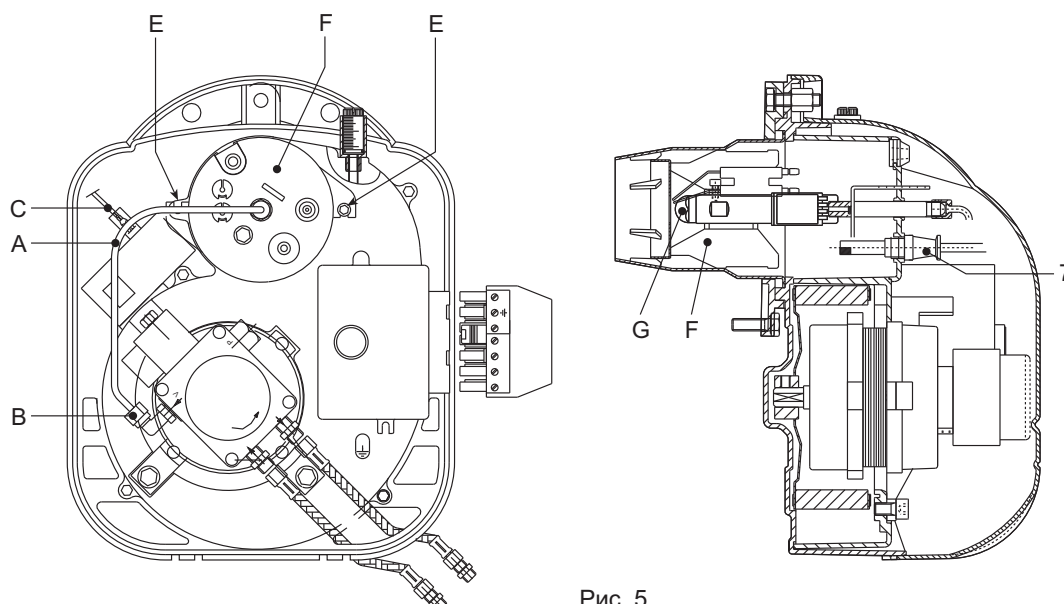


Рис. 5

- 1 Отсоединить трубку подачи дизельного топлива А
- 2 Снять фоторезистор 7 и отсоединить провода запальных электродов С
- 3 Ослабить два крепежных винта Е
- 4 Повернуть и вынуть головку сгорания F
- 5 Снять держатель форсунки с головки сгорания F
- 6 Заменить форсунку G

Положение электродов

После завершения монтажа форсунки проверить правильность расположения электродов и отражателя, соблюдая размеры, указанные ниже.



Рекомендуется выполнять контроль размеров после каждого случая выполнения операций с головкой.

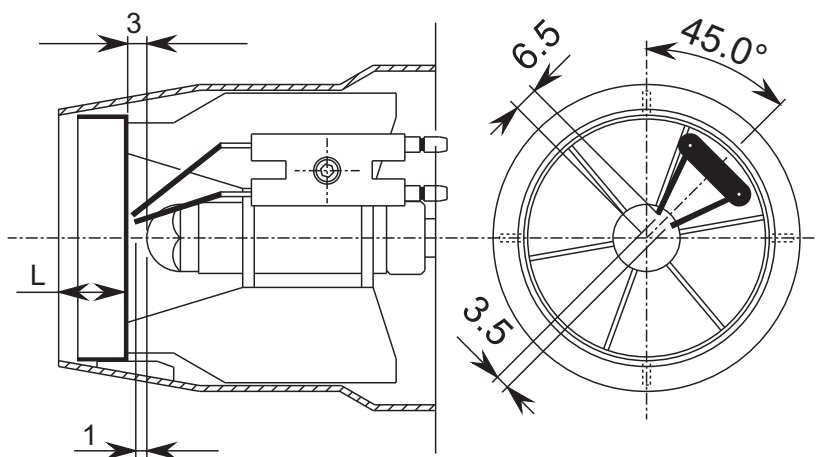


Рис. 6

2.5 Электрические соединения

Горелка снабжена многополюсным разъемом для электрических соединений; для получения сведений о подключениях см. электрическую схему в гл. 4 "Характеристики и технические данные". Лицо, проводящее монтаж, должно выполнить следующие соединения:

- подключение к электрической сети
- электрические соединения термостатов
- электрические соединения индикатора сигнализации блокировки горелки и/или счетчика наработки (если предусмотрены)

Длина соединительных кабелей должна обеспечивать открытие горелки и дверцы котла. В случае повреждения кабеля питания горелки его замена должна выполняться только уполномоченным персоналом.

Горелка должна быть подключена к однофазной электрической сети 230 В/50 Гц.



Квалифицированный персонал должен проверить соответствие параметров заземляющего устройства и эффективность его действия. Изготовитель не несет ответственности за возможный ущерб, возникший в результате отсутствия заземления оборудования. Необходимо также проверить, чтобы параметры электрооборудования соответствовали максимальной потребляемой мощности прибора, указанной на паспортной табличке котла.

При подключении к сети важное значение имеет соблюдение полярности (ФАЗА: коричневый провод / НЕЙТРАЛЬ: синий провод / ЗЕМЛЯ: желто-зеленый провод).

3. ТЕХНИЧЕСКОЕ ОБСЛУЖИВАНИЕ

Все операции по регулированию, пуску и техническому обслуживанию котла должны выполняться специализированным персоналом с надлежащей квалификацией при соблюдении действующих норм. Для получения дополнительной информации обращайтесь к персоналу нашего отделения по сбыту или в местный сервисный центр.

Компания FERROLI S.p.A. не несет никакой ответственности за вред, причиненный людям и/или имуществу в результате несанкционированного изменения конструкции агрегата неквалифицированным и неуполномоченным персоналом.


3.1 Регулировки

Регулировка головки и воздушной заслонки

Регулировка головки выполняется с учетом производительности горелки: регулировочный винт В поворачивается по часовой или против часовой стрелки так, чтобы метка на стержне А совпала с указателем.

Этой регулировкой изменяется положение дефлектора по отношению к распылителю и, тем самым, воздушный канал.

Для регулировки подачи воздуха следует использовать винт С, ослабив предварительно гайку D. По завершении регулировки зажать гайку D.

 Чтобы ограничить потери тепла через дымоход при выключенном котле, в горелке предусмотрена воздушная заслонка, которая автоматически закрывается при прекращении работы горелки.

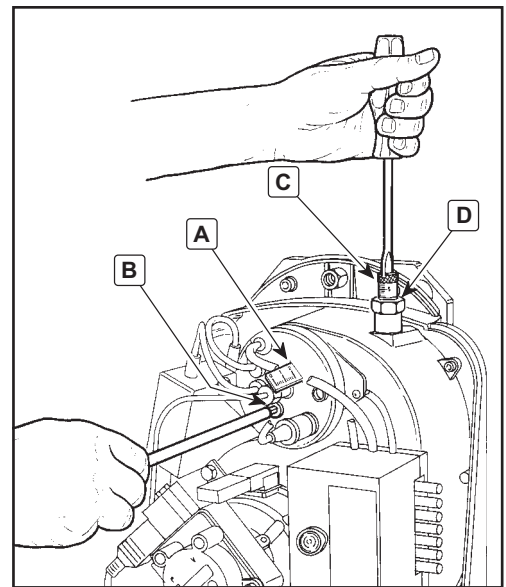


Рис. 7

Для предварительной регулировки головки и воздушной заслонки в процессе установки (т.е. перед пуском в эксплуатацию с последующей регулировкой по прибору), следует руководствоваться приведенным ниже графиком.

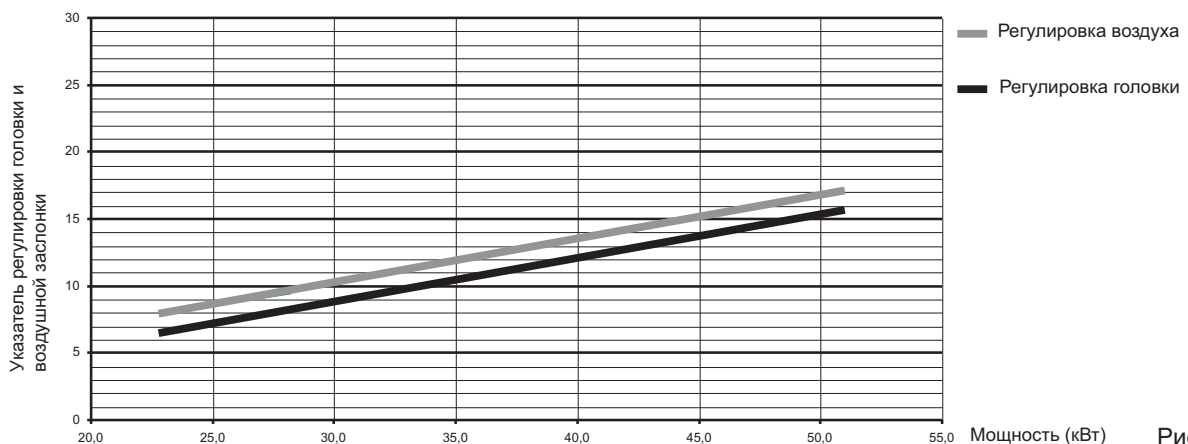


Рис. 8

Регулировка давления насоса

Заводская настройка давления насоса составляет 12 бар, что обеспечивает оптимальный режим работы; обычно эта регулировка не требует изменения. Однако если для особых целей необходимо задать другое значение давления, следует установить манометр, включить горелку и выполнить регулировку, пользуясь регулировочным винтом 6 (Рис. 4). Рекомендуется в любом случае настраивать давление в пределах диапазона 10 - 14 бар.

3.2 Ввод в эксплуатацию

Ниже перечислены контрольные операции, которые следует выполнять перед первым розжигом, а также после проведения технического обслуживания, во время которого горелка была отсоединена от сетей питания или были произведены работы на предохранительных устройствах или деталях горелки.

Перед включением горелки

- Проверить правильность крепления горелки к котлу и выполнения предварительных регулировок горелки, описанных выше.
- Убедиться в том, что котел и система заполнены водой или диатермическим маслом, и что клапаны гидравлической системы находятся в открытом положении; проверить также, что проем дымохода свободен от каких-либо препятствий и эта труба имеет правильные размеры.
- Убедиться в том, что дверца котла закрывается должным образом, и что пламя образуется только внутри камеры горения.
- Установить манометр и вакуумметр на насос (после ввода в эксплуатацию эти приборы снимаются).
- Открыть запорные вентили по всему трубопроводу подачи дизельного топлива и убедиться при этом в наличии топлива в баке и в том, что в обратной трубе нет никаких засоров.
Внимание: закупоривание/засорение трубы может привести к поломке герметизирующего устройства насоса.

Розжиг горелки

- Подать напряжение питания путем замыкания установленного перед горелкой главного выключателя
- Перекрыть линию термостатов (котел/окружающая среда)
- Разблокировать электроблок (нажатием красной кнопки)
- Горелка начинает работать в соответствии с приведенной диаграммой (Рис. 9):
 - 1 Начинает вращаться двигатель горелки вместе с насосом: всасываемое топливо должно полностью направляться в обратную линию. Одновременно происходит включение трансформатора розжига.
 - 2 Выполняются фазы предварительной продувки камеры горения, предварительной промывки части линии подачи дизельного топлива и фаза перед розжигом, с разрядом между наконечниками электродов.
 - 3 После завершения предварительной промывки под управлением электроблока открывается электромагнитный клапан BV1: топливо подается на форсунку и затем распыляется из нее. При контакте с образованием разряда между электродами образуется пламя. Одновременно начинается отсчет времени защитного отключения, в течение которого должно произойти обнаружение пламени фоторезистором.
 - 4 Если пламя не фиксируется фоторезистором, то горелка блокируется (загорается красный индикатор). Необходимо подождать около 15 с, разблокировать оборудование и повторить цикл розжига.

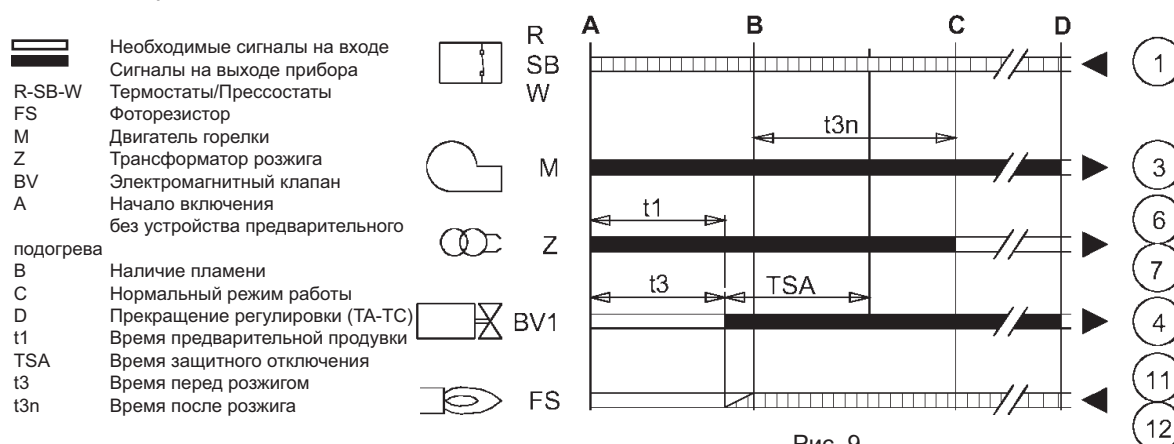


Рис. 9

В случае однотрубной системы, если трубопроводы всасывания топлива вначале были незаполнены, то чтобы топливный насос заработал, необходимо обеспечить выпуск воздуха из трубопровода. Рекомендуется перед розжигом горелки ослабить винт крепления к манометру на насосе, а затем выполнить цикл розжига. Момент, когда топливо начнет просачиваться из винта, соответствует началу работы насоса. Выключить горелку и закрутить винт.

Контрольные операции и регулировки, выполняемые во время работы

- Подсоединить анализатор продуктов сгорания к выходу котла и оставить горелку работать на полную мощность в течение 10 минут; в это время проверить, работает ли дымоход надлежащим образом.
- Медленно отрегулировать положение воздушной заслонки так, чтобы получить нужное для нормальной работы значение избытка воздуха, контролируя при этом посредством анализатора содержание O₂ в продуктах сгорания. Содержание O₂ в продуктах сгорания должно быть не ниже 2,5% (опасность сгорания с недопустимым уровнем выброса вредных веществ) и не выше 5% (затруднение розжига и появление сажи).
- После этого выполнить несколько раз включение горелки. В случае пульсации пламени или затруднений при розжиге выполнить регулировку головки, постоянно следя при этом за уровнем O₂ в продуктах сгорания.
- Убедиться в том, что давление в камере горения соответствует величине, указанной изготовителем котла.
- Выполнить комплексный анализ дымовых газов и проверить, находится ли их концентрация в установленных действующими нормами пределах.

3.3 Техническое обслуживание

Горелка должна проходить периодическое техническое обслуживание не реже одного раза в год. Работы по техническому обслуживанию должны выполняться уполномоченным персоналом.

Основные операции технического обслуживания:

- проверка и очистка внутренних частей горелки, бака и котла в соответствии с приведенными в следующих параграфах указаниями;
- комплексный анализ продуктов горения (через 10 минут после выхода горелки на рабочий режим) и проверка правильности выполненных регулировок.

Снятие кожуха и демонтаж горелки



Прежде чем выполнять какие-либо операции по чистке или проверке внутри горелки, необходимо отключить подачу электропитания на горелку, разомкнув главный выключатель системы, и отключить подачу топлива.

- Открутить винты (A) и снять кожух (B). После этого такие внутренние узлы, как насос, двигатель, заслонка и т.д. становятся доступными напрямую.
- Для выполнения демонтажа открутить гайку (C), вынуть горелку из котла и расположить ее таким образом, чтобы получить доступ к головке, электродам и форсунке.

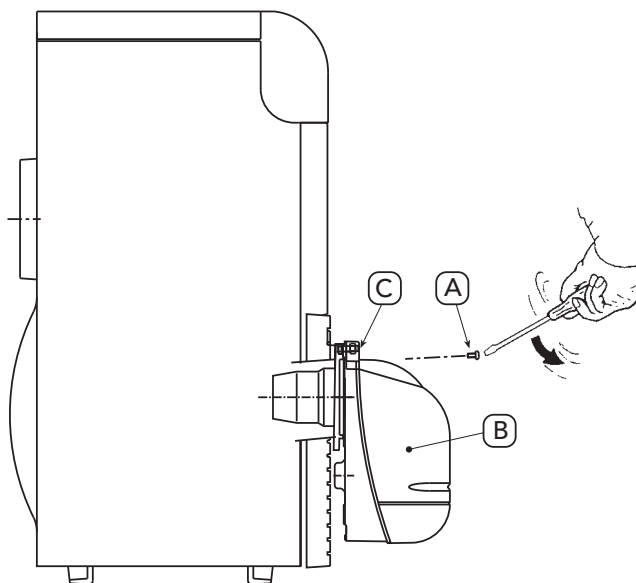


Рис. 10

Контрольные операции, выполняемые на отдельных деталях и узлах

Насос

Давление должно быть постоянным и соответствовать значению, заданному при установке горелки; в любом случае значение давления не должно выходить за пределы диапазона от 10 до 14 бар. Работа системы должна быть бесшумной.

В случае скачков давления или повышенного шума при работе насоса отсоединить шланг от фильтра линии и выполнить всасывание топлива из емкости, установленной рядом с горелкой. Таким способом можно определить, связана ли причина отклонений в работе с всасывающим трубопроводом или же с насосом.

Фильтры

Проверять и чистить фильтры линии, насоса, форсунки; заменять их, если это необходимо.

Если в фильтре насоса обнаруживаются следы ржавчины или иных загрязнений, необходимо отдельным насосом откачать со дна бака воду и возможные осевшие там загрязнения.

Вентилятор

Следить за тем, чтобы внутри вентилятора и на лопастях крыльчатки не накапливалась пыль: наличие пыли снижает подачу воздуха и приводит, таким образом, к сгоранию с недопустимым уровнем выброса вредных веществ.

Головка сгорания

Проверять, чтобы все детали головки сгорания были целыми, установленными надлежащим образом, не деформированными в связи с высокими температурами, не засоренными загрязняющими продуктами, поступающими из окружающей среды.

Форсунки

Следует избегать чистки отверстия форсунок, чтобы не повредить их.

Замена форсунок выполняется каждые 2-3 года или по мере необходимости. После замены форсунки необходимо выполнять контроль продуктов сгорания.

Фоторезистор

Прочищать окошко от пыли. Фоторезистор вставляется в свое гнездо с нажимом; для извлечения необходимо потянуть его наружу.

Гибкие подводы (шланги)

Проверять состояние шлангов, следить за тем, чтобы они не были передавлены или деформированы.

Топливный бак

Примерно раз в 5 лет откачивать отдельным насосом воду со дна бака.

3.4 Устранение неисправностей

Неисправность	Возможная причина	Способ устранения
Горелка не включается	Отсутствует подача электроэнергии	Выключить выключатели; проверить предохранители
	Заблокирован электроблок	Разблокировать электроблок
	Неисправный электроблок	Заменить
	Заблокирован насос	Заменить
	Неисправный электродвигатель	Заменить
Во время предварительной продувки происходит блокировка работы горелки	Нарушены электрические соединения	Проверить
	Короткое замыкание в фоторезисторе	Заменить фоторезистор
	Засветка фоторезистора посторонним светом	Устранить источник света
	Неисправный электроблок	Заменить
	Неисправный клапан отсечки подачи топлива	Заменить
В горелке выполняется предварительная продувка и цикл розжига, но пламя не зажигается, и горелка блокируется	Нет топлива в баке или же вода на дне бака	Заполнить бак топливом или откачать воду
	Закрыты клапаны линии подачи топлива	Открыть
	Загрязнены фильтры (линия-насос-форсунка)	Прочистить
	Останов насоса	Включить насос и определить причину выключения
	Неотрегулированы или загрязнены запальные электроды	Отрегулировать или почистить
	Засор, загрязнение или деформация форсунки	Заменить
	Неправильная регулировка головки и заслонки	Отрегулировать
	Электроды повреждены или заземлены	Заменить
	Неисправный трансформатор розжига	Заменить
	Провода электродов повреждены или заземлены	Заменить
	Деформация проводов электродов из-за высокой температуры	Заменить и обеспечить защиту
	Нарушены электрические соединения клапана или трансформатора	Проверить
	Неисправный электроблок	Заменить
	Поломка соединения между двигателем и насосом	Заменить
	Обратная труба подсоединена ко входу всасывания на насосе	Восстановить нужное соединение
Пламя появляется нормально, но горелка блокируется по истечении времени защитного выключения	Неисправный фоторезистор	Заменить
	Загрязнение фоторезистора	Почистить фоторезистор
	Неисправный электроблок	Заменить
Зажигание с пульсацией или отрывом пламени, зажигание с запаздыванием	Головка неотрегулирована	Отрегулировать
	Неотрегулированы или загрязнены запальные электроды	Отрегулировать или почистить
	Неотрегулирована заслонка вентилятора, слишком большой приток воздуха	Отрегулировать
	Форсунка не соответствует параметрам горелки или котла	См. таблицу с данными по форсункам
	Неисправная форсунка	Заменить
	Неверное давление насоса	Отрегулировать давление на значение, лежащее в интервале от 10 до 14 бар

Шум при работе насоса, скачки давления	Попадание воздуха во всасывающий трубопровод	Закрывать соединения
	Слишком большой перепад высот между горелкой и баком	Обеспечить подачу топлива на горелку с использованием кольцевого контура и вспомогательного насоса
	Слишком маленький диаметр труб	Увеличить диаметр
	Загрязнены фильтры на линии всасывания	Прочистить
	Затвердевание парафина из-за низкой температуры	Добавить присадку в дизельное топливо
Насос выключается после продолжительной остановки в работе	Обратная труба не погружена в топливо	Установить трубу на высоте всасывающего трубопровода
	Попадание воздуха во всасывающий трубопровод	Закрывать соединения
Утечки топлива в насосе	Утечки в герметизирующем устройстве	Заменить насос
Неравномерная подача топлива	Засор или неисправность системы подачи топлива или насоса	Обеспечить подачу топлива в горелку из емкости, установленной поблизости от горелки, чтобы определить, что является причиной сбоя: насос или система подачи топлива
Сажевое число по Бахаруху - темный цвет фильтра	Недостаточный приток воздуха	Отрегулировать головку и заслонку вентилятора
	Загрязнение или износ форсунки	Заменить
	Загрязнение фильтра форсунки	Прочистить или заменить
	Неверное давление насоса	Отрегулировать давление на значение, лежащее в интервале от 10 до 14 бар
	Дисковый стабилизатор пламени загрязнен, слабо закреплен или деформирован	Почистить, закрепить или заменить
	Недостаточная вентиляция в помещении, где установлен котел	Проверить состояние вентиляционных отверстий в помещении; прочистить их или увеличить размер
Сажевое число по Бахаруху - желтый цвет фильтра	Избыток воздуха	Отрегулировать головку и заслонку вентилятора
Загрязнение головки сгорания	Неверная регулировка головки или недостаточный приток воздуха	Отрегулировать головку, открыть воздушную заслонку
	Загрязнение форсунки или фильтра форсунки	Заменить
	Неподходящий угол распыла или производительность форсунки	Заменить
	Крепление форсунки ослаблено	Закрепить
	Оседание загрязнений, поступающих из окружающей среды, на дисковом стабилизаторе	Почистить

4. ХАРАКТЕРИСТИКИ И ТЕХНИЧЕСКИЕ ДАННЫЕ

4.1 Габаритные размеры

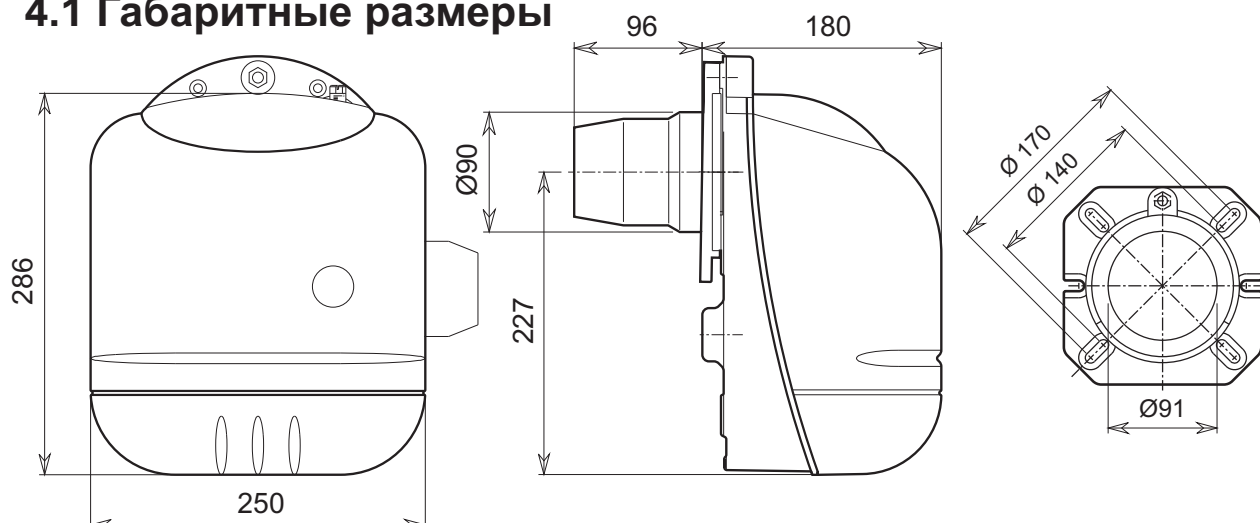


Рис. 11

4.2 Общий вид и основные узлы

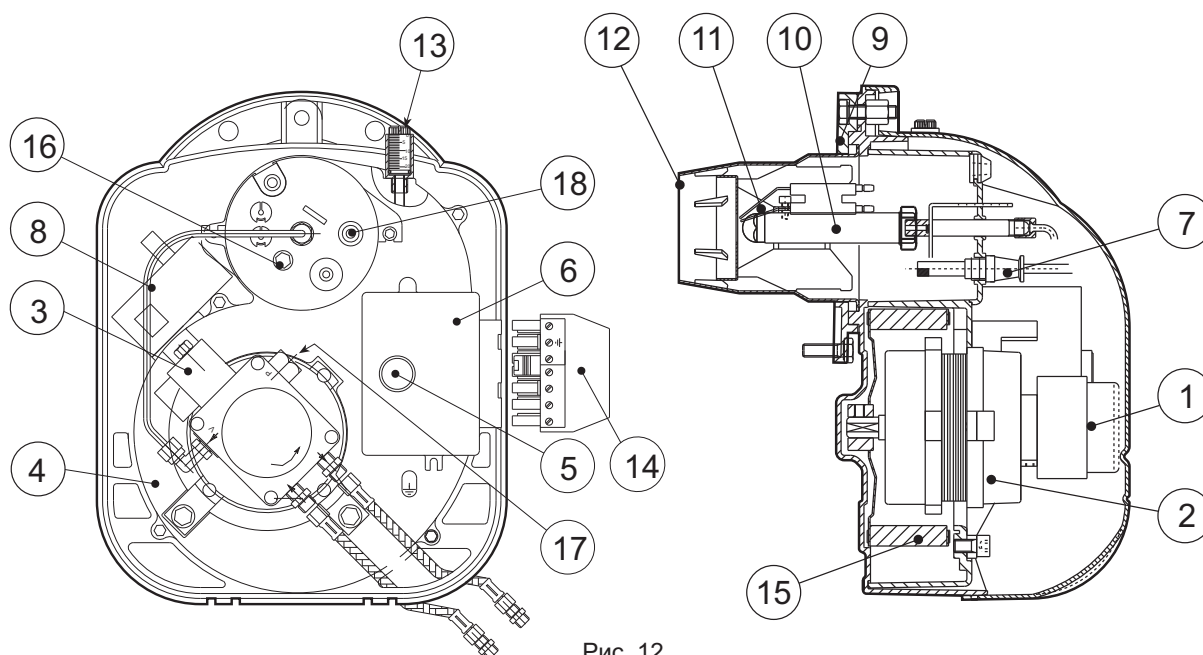


Рис. 12

Обозначения

- | | | | |
|---|---------------------------------|----|--|
| 1 | Насос подачи дизельного топлива | 9 | Фланец крепления горелки |
| 2 | Двигатель | 10 | Линия форсунки |
| 3 | Электромагнитный клапан | 11 | Запальные электроды |
| 4 | Корпус горелки | 12 | Распылитель |
| 5 | Кнопка деблокировки | 13 | Регулировочный винт воздушной заслонки |
| 6 | Электроблок | 14 | Вилка для подключения к электрической сети |
| 7 | Фоторезистор | 15 | Вентилятор |
| 8 | Трансформатор розжига | 16 | Регулировка головки сгорания |
| | | 17 | Регулировка давления насоса |
| | | 18 | Контрольная точка для измерения давления |

4.3 Таблица технических данных

Горелка		SUN G6		
		Макс.	Мин.	
Мощность	кВт	21,1	21,1	
Производительность	кг/ч	4,90	1,8	
Топливо	Дизельное топливо	Н _i	кВтч/кг	11,86
		Плотность	кг/дм ³	0,82 - 0,85
		Вязкость при 20°С		1,5° Е
Принцип работы		Прерывистый одноступенчатый		
Электрическое питание	В/Гц	220-240 В/50 Гц		
Двигатель	Вт	70		
Потребляемая мощность	Вт	170		
Степень электрозащиты	IP	X0D		

4.4 Рабочий диапазон

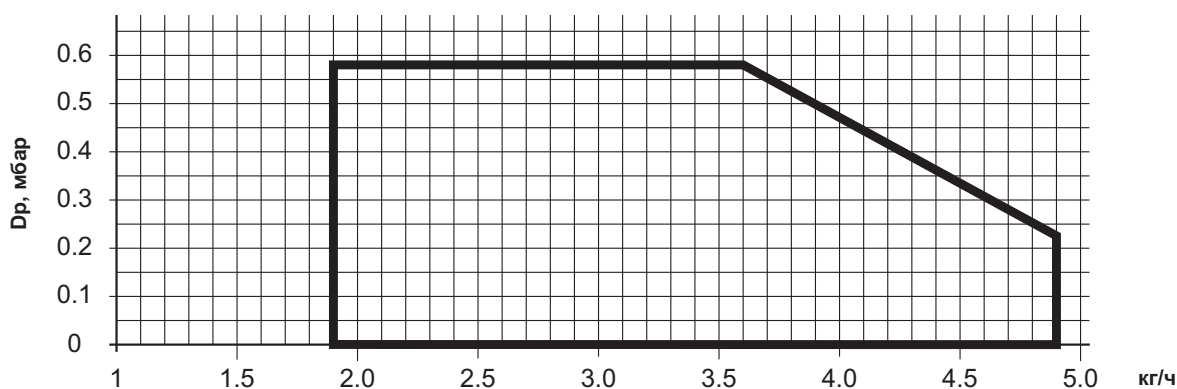


Рис. 13

4.5 Электрическая схема

Обозначения

- CO Счетчик наработки часов
- F Плавкий предохранитель
- FR Фоторезистор
- IG Главный выключатель
- LS Сигнальная лампа
- MB Двигатель горелки
- PB Электрический разъем горелки
- SC Вилка
- TA-TC Термостат котел-окружающая среда
- TR Трансформатор розжига
- TS Предохранительный термостат
- VE Электромагнитный клапан

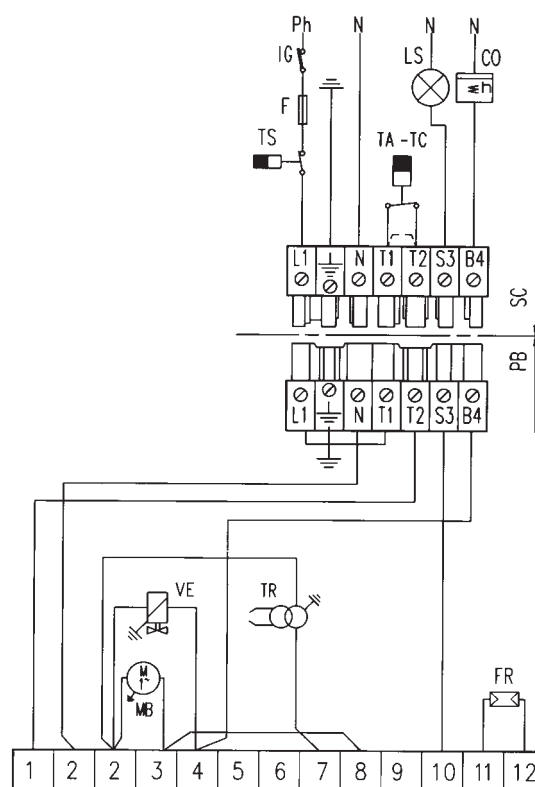


Рис. 14

IT**FERROLI S.p.A.**

Via Ritonda 78/a
37047 SAN BONIFACIO - VR - ITALY
tel. 045/6139411
fax 045/6100233
www.ferroli.it

GB**FÉRROLI LTD.**

Lichfield Road
Branston Industrial Estate
Burton-Upon-Trent
Staffordshire
United Kingdom
DE14 3HD

FR**FERROLI FRANCE**

45, Avenue Leclerc
69007 Lyon
Tel. 04 72 76 76 76 - Fax 04 72 76 76 77

FÉRROLI ESPAÑA, S.A.**Sede Central y Fábrica:**

Polígono Industrial de Villayuda
Tel. 947 48 32 50 - Fax: 947 48 56 72
Apartado de Correos 267 - 09007 Burgos
e-mail: ferroli@ferroli.es

Dirección Comercial:

Edificio Férroli - Avda. de Italia, nº 2
28820 Coslada (Madrid)
Tel. 91 661 23 04 - Fax: 91 661 09 91
e-mail: marketing@ferroli.es

www.ferroli.es

**ES****SERVICIO DE ATENCIÓN AL CLIENTE**

Tel. 902 197 397
e-mail: usuario@ferroli.es

SERVICIO DE ATENCIÓN AL PROFESIONAL

Tel. 902 48 10 10
e-mail: profesional@ferroli.es

Jefaturas Regionales de Ventas**CENTRO**

Tel. 91 661 23 04
Fax 91 661 09 73
e-mail: madrid@ferroli.es

CENTRO - NORTE

Tel. 947 48 32 50
Fax 947 48 56 72
e-mail: burgos@ferroli.es

NOROESTE

Tel. 981 79 50 47
Fax 981 79 57 34
e-mail: coruna@ferroli.es

LEVANTE - CANARIAS

Tel. 96 378 44 26
Fax 96 139 12 26
e-mail: levante@ferroli.es

NORTE

Tel. 94 748 32 50
Fax 94 748 56 72
e-mail: jnorte@ferroli.es

CATALUÑA - BALEARES

Tel. 93 729 08 64
Fax 93 729 12 55
e-mail: barna@ferroli.es

ANDALUCIA

Tel. 95 560 03 12
Fax 95 418 17 76
e-mail: sevilla@ferroli.es