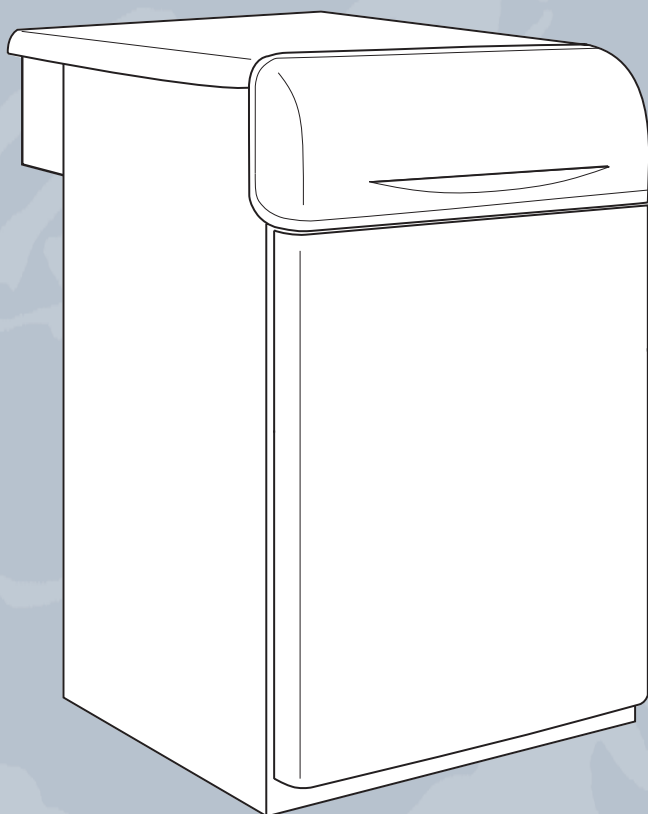




PEGASUS 23-56

**ЧУГУННЫЙ ОТОПИТЕЛЬНЫЙ КОТЕЛ
НА ГАЗООБРАЗНОМ ТОПЛИВЕ
с электророзжигом
и контролем горения**



**ИНСТРУКЦИЯ ПО
ЭКСПЛУАТАЦИИ, МОНТАЖУ
И ОБСЛУЖИВАНИЮ**





- Внимательно прочтите данное руководство. Оно предоставляет информацию по безопасному монтажу, эксплуатации и обслуживанию установки.
- Бережно сохраняйте инструкцию на случай возникновения вопросов в будущем.
- Инструкция является неотъемлемой и важной частью данного продукта, и должна сохраняться пользователем.
- Если агрегат продается или передается другому владельцу, всегда следите, чтобы данная инструкция передавалась новому владельцу вместе с установкой.
- Производитель не несет никакой ответственности за нанесение ущерба владельцу установки, в случае ее неправильного монтажа или обслуживания.
- Монтаж и обслуживание установки должны производиться квалифицированным специалистом в соответствии с инструкцией производителя и действующими стандартами.
- Перед чисткой или обслуживанием отключите установку от эл. сети используя главный выключатель.
- В случае неисправности или не правильной работы, отключите установку. Не пытайтесь устранить неисправность самостоятельно. Свяжитесь с квалифицированным специалистом.
- Замена или ремонт компонентов установки должны проводиться исключительно квалифицированным специалистом с использованием оригинальных запчастей.
- Что бы гарантировать эффективную работу, следует производить ежегодное сервисное обслуживание. Обслуживание должно производиться только авторизованным сервис-центром.
- Установка должна использоваться строго по назначению. Использование установки не по назначению может быть опасно.
- После снятия упаковки убедитесь, что содержимое не имеет повреждений и соответствует комплекту поставки.

Сохраняйте упаковку в месте недосягаемом для детей.

- При чистке внешних частей установки используйте ветошь, смоченную в мыльной воде. Избегайте использования абразивных чистящих средств и растворителей.



Этот символ обозначает "Внимание" и размещается возле всех замечаний относящихся к безопасности. Данные рекомендации должны строго соблюдаться, что бы избежать нанесения ущерба людям или предметам.



Этот символ призывает обратить внимание на важное замечание.



Знак CE

Знак CE подтверждает, что установки Ferrolì соответствуют европейским стандартам. В частности установки отвечают следующим директивам CEE.



1. Инструкция по эксплуатации	4
1.1 Введение	4
1.2 Панель управления	5
1.3 Включение и выключение	5
1.4 Регулирование	6
1.5 Техобслуживание	7
1.6 Неисправности	7



2. Монтаж	8
2.1 Общие рекомендации	8
2.2 Место установки	8
2.3 Гидравлические подключения	8
2.4 Подключение газа	9
2.5 Электрические подключения	10
2.6 Подключение к дымоходу	11

3. Техобслуживание	12
3.1 Регулирование	12
3.2 Запуск котла	14
3.3 Техобслуживание	15
3.4 Устранение неполадок	18



4 Технические характеристики	20
4.1 Размеры и подключения	20
4.2 Общий вид и основные компоненты	21
4.3 Таблица технических данных	22
4.4 Диаграммы	23
4.5 Электрические схемы	24

1. ИНСТРУКЦИЯ ПО ЭКСПЛУАТАЦИИ

1.1 Введение

Уважаемый покупатель,

Компания FERROLI благодарит Вас за выбор этого котла. Pegasus 23-56 - это напольный котел, изготовленный по последним разработкам компании с применением новейших технологий. Пожалуйста, прочтите внимательно это руководство и сохраните его для обращения к нему в будущем.

Pegasus представляет собой высокоэффективный теплогенератор оборудованный современной системой управления для использования в системе отопления, котел может работать на природном или сжиженном газе.

Котел состоит из чугунных теплообменных секций, обеспечивающих высокую эффективность практически при любых условиях эксплуатации, и атмосферной горелки, оборудованной электророзжигом и ионизационным контролем пламени.

Котел оборудован автоматическим воздушником, двух уровневый термостатом и предохранительным термостатом.

Благодаря электрическому розжигу и системе контроля пламени, котел работает автоматически и практически не требует вмешательства оператора.

Пользователь всего лишь должен установить на термостате требуемую температуру.



1.2 Панель управления

Для доступа к панели управления поднимите переднюю крышку.

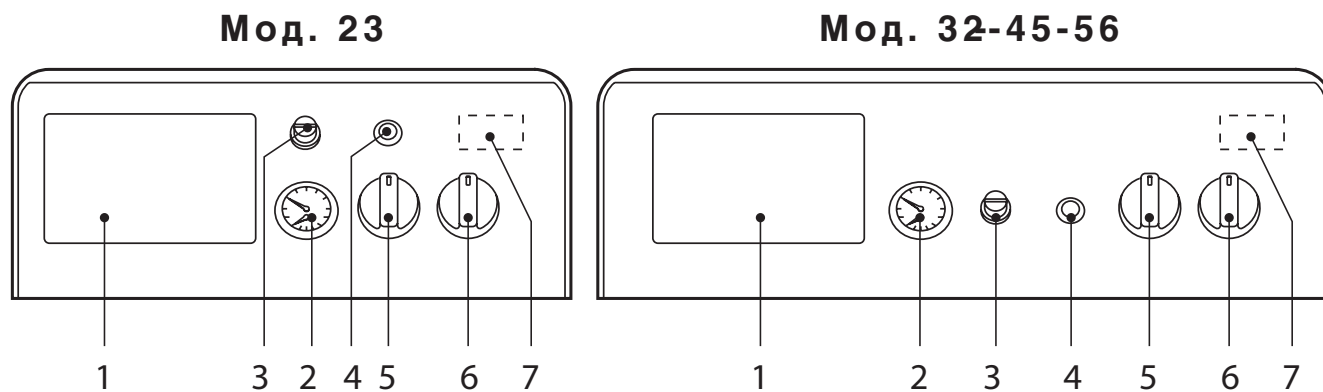


Рис. 1

Описание

- 1 Место под установку термостатического контроллера
- 2 Термометр-манометр
- 3 Крышка термостата дымовых газов
- 4 Перезапуск системы контроля пламени с сигнальной лампой
- 5 2-х ступенчатый термостат котла
- 6 переключатель 0 - 1 - TEST
- 7 Предохранительный термостат с автоматическим перезапуском (под панелью)

1.3 Включение и выключение

Розжиг

- ◆ Откройте газовый клапан перед котлом.
- ◆ Подключите котел к электросети
- ◆ Поверните переключатель котла "6" в положение 1 (Рис. 1).
- ◆ Поверните ручку "5" для задания желаемой температуры. Также выставьте температуру на термостате помещения. В этот момент произойдет розжиг горелки и котел начнет работать в автоматическом режиме, управляемый системой контроля и устройствами безопасности.
- ◆ Если на котле установлен электронный термостатический контроллер (поз.1 Рис. 1), пользователь должен учесть инструкции его изготовителя.



Если после правильного выполнения процедуры розжига, горелка не горит и светится сигнальная лампа "4", подождите 15 секунд и нажмите кнопку перезапуска розжига. Система контроля горения, перезапущенная таким образом, повторит цикл розжига сначала. Если после нескольких попыток, розжиг не произошел, обратитесь к параграфу устранение неисправностей.



В случае отключения электроэнергии во время работы котла, горелка погаснет, а после возобновления электропитания произойдет автоматический розжиг котла.

Выключение

Закройте газовый кран перед котлом, поверните ручку "6" в положение 0 и отключите электропитание.



Что бы избежать серьезных повреждений установки из за замерзания, во время продолжительных периодов бездействия в зимние месяцы, следует слить все воду из котла и систем отопления, в качестве альтернативы, в систему отопления можно добавить антифриз. Переключатель 6 имеет 3 положения, "0-1-TEST"; первые два исполняют функцию Вкл-Откл, третье, должно использоваться только для техобслуживания.

1.4 Регулирование

Регулирование температуры системы

Поверните ручку 5 (Рис. 1) по часовой стрелке для увеличения температуры воды в системе, для ее снижения поверните ручку против часовой стрелки. Температура может изменяться в пределах от 30°C до 90°C. Рекомендуется эксплуатировать котел при температуре не ниже 45°C.

Регулирование термостата помещения (при установке термостата помещения)

Установите желаемую температуру, используя термостат помещения. Котел, управляемый термостатом помещения, запускается и подает в систему отопления воду с температурой, установленной регулировочным термостатом котла 5 (Рис. 1). При достижении заданной температуры в помещении, котел прекращает работать.

Если термостат помещения не установлен, то котел будет поддерживать температуру в системе в соответствии со значением , заданном термостатом котла.

Регулирование давления воды в системе

Давление холодной воды в заполненной системе должно составлять 1 бар (давление показывает манометр котла, деталь 2, Рис. 1). В случае снижения давления в системе (вызванного испарением газов, растворенных в воде), пользователь должен повысить его, осуществив подпитку системы, используя наполнительный кран. После окончания операции подпитки, всегда закрывайте кран.

1.5 Техобслуживание

Пользователь должен проводить квалифицированный техосмотр системы, как минимум раз в год и как минимум раз в два года следует производить анализ горения. Для большей информации смотрите главу 3.3 этого руководства.

Для чистки кожуха котла и панели управления используйте мягкую влажную ткань, можно использовать мыльный раствор. Не используйте абразивные моющие средства или растворители.

1.6 Неисправности

Ниже перечислены неисправности, которые могут быть исправлены пользователем.



Перед тем как вызывать сервисную службу обязательно убедитесь, что проблема не вызвана отсутствием газа или электричества.

Обозначение	Неисправность	Причина
	Котел останавливается системой контроля горения	Убедитесь, что газовый кран перед котлом открыт. Нажмите кнопку перезапуска системы контроля горения. В случае повторных отключений, обратитесь в сервис центр.
	Котел отключается из за несоответствия давления в системе (только если установлен датчик давления)	Используя кран заполнения системы, заполните систему до давления 1-1.5 бар в холодном состоянии. После выполнения операции закройте кран.
	Котел отключается из за перегрева воды	Откройте крышку термостата и нажмите кнопку снизу. В случае повторных отключений, обратитесь в сервис центр.

2. МОНТАЖ

2.1 Общие рекомендации



Данный агрегат должен использоваться строго по назначению.

Эта установка сконструирована для нагрева воды до температуры близкой к температуре кипения при атмосферном давлении и должна подключаться к системе отопления и/или системе ГВС с соответствующими характеристиками и тепловой мощностью. Любые другие варианты использования установки недопустимы.

МОНТАЖ КОТЛА ДОЛЖНЫ ВЫПОЛНЯТЬ ТОЛЬКО СПЕЦИАЛИЗИРОВАННЫЕ СЛУЖБЫ С СОБЛЮДЕНИЕМ ВСЕХ ИНСТРУКЦИЙ И УКАЗАНИЙ.

В случае неправильного монтажа, производитель не несет никакой ответственности за ущерб нанесенный установкой.

2.2 Место установки

Этот агрегат имеет "открытую камеру сгорания" и может устанавливаться и эксплуатироваться только в помещениях с постоянной вентиляцией. Недостаточное количество поступающего в котел, приведет к нарушению нормальной работы установки и дымоудаления. Кроме того, продукты сгорания, образующиеся в таких условиях (оксиды), являются очень вредными для здоровья.

Поэтому, место под установку котла не должно содержать легковоспламеняющихся объектов или материалов, коррозионных газов, пыли или испаряющихся веществ. Место, где будет установлен котел, должно быть сухим, защищенным от осадков и мороза.

При позиционировании котла, оставьте вокруг него свободное пространство для дальнейшего техобслуживания.

2.3 Гидравлические подключения

Прежде всего, необходимо выполнить расчет требуемой тепловой мощности, в соответствии с действующими нормами. Для хорошей и долгосрочной работы котла, гидравлическая система должна быть хорошо сконструирована и иметь все необходимые аксессуары для обеспечения надежной работы и постоянной циркуляции.

Если подающий и обратный трубопровод проложены таким образом, что есть риск образования воздушных пробок, то рекомендуется установить воздушники в местах их возможного образования. Кроме того, установите дренаж, для полного опорожнения системы.

Если котел установлен ниже уровня системы, следует установить обратный клапан перед котлом, чтобы избежать возможности естественной циркуляции.

Разность температуры воды в подающем и обратном трубопроводе не должна превышать 20°C.



Ни используйте трубы системы в качестве заземления электрических приборов.

Перед монтажом тщательно промойте все трубы системы, что бы удалить из них осадок или мусор, которые могут повредить нормально работе установки.

Выполните соответствующие подключения, как показано на Рис. 2.

Рекомендуется установить перед котлом на подающем и обратном трубопроводах запорные вентили, для изоляции котла от системы в случае необходимости.



Осуществляя подключение котла к гидравлической системе, следите за тем чтобы не повредить трубы внутри котла.

Тип и модель	A	B	C	D	E Ø	а1 обртка Отопление	а2 Подача Отопление	а3 Вход газа
Pegasus 23	400	109	112	40	130	1"	1"	1/2"
Pegasus 32	500	116	119	47	150	1"	1"	1/2"
Pegasus 45	500	73	76	36	150	1"	1"	1/2"
Pegasus 56	600	80	83	40	180	1"	1"	1/2"

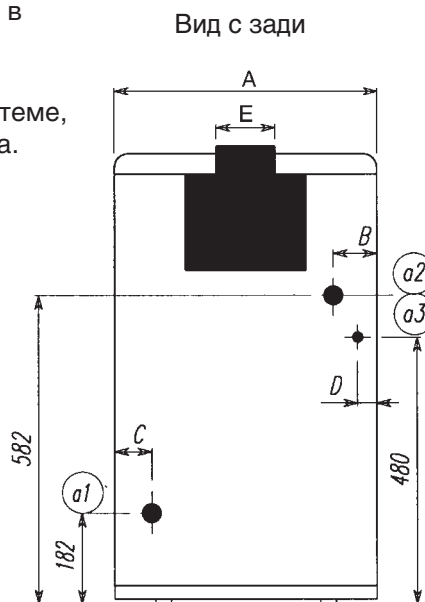


Рис. 2

Характеристики системной воды

Если вода имеет жесткость выше 25° Fr, то следует применять водоподготовку, так как жесткая вода является причиной образования накипи. Мы настоятельно рекомендуем придерживаться этого правила, так как даже несколько миллиметров накипи приводят к значительному перегреву стенок котла, и как результат к серьезным проблемам.

ИСПОЛЬЗУЕМАЯ ВОДА ДОЛЖНА ПОДВЕРГАТЬСЯ ПРЕДВАРИТЕЛЬНОЙ ПОДГОТОВКЕ В СЛЕДУЮЩИХ СЛУЧАЯХ:

- а) Большая система (с большим содержанием воды);
- В) Частая подпитка системы; В случае частичного или полного опорожнения системы, рекомендуется заполнять ее подготовленной водой.

Заполнение котла и системы

Давление холодной воды в заполненной системе должно составлять 1 бар (давление показывает манометр котла, деталь 2, Рис. 1). В случае снижения давления в системе (вызванного испарением газов, растворенных в воде), пользователь должен повысить его, осуществив подпитку системы, используя наполнительный кран. После окончания операции подпитки, всегда закрывайте кран.

2.4 Подключение газа



Перед подключением, убедитесь, что установка может работать на подключаемом топливе, и аккуратно почистите все трубы газовой системы котла от мелкого мусора.

Газ должен быть подключен к соответствующему штуцеру (см. Рис. 2), с использованием жесткой металлической трубы или длинного шлангового соединения, между котлом и газовой системой следует установить газовый кран. Тщательно проверьте герметичность всех газовых подключений.

Производительность газового счетчика, должна соответствовать максимальному потреблению газа при работе всех устройств, подключенных к нему. Диаметр газовой трубы, выходящей из котла не определяет диаметр трубу между котлом и счетчиком, он должен быть подобран в зависимости от длины этого участка и потери напора, в соответствии с действующими стандартами.



Не используйте газовую трубу для заземления электрических приборов.

2.5 Электрические подключения

Подключение к электросети

Котел должен быть подключен к однофазной сети, 230 В-50 Гц.



Электробезопасность установки гарантируется только в случае правильного ее заземления в соответствии с действующими нормами и правилами. Наличие эффективной и работоспособной системы заземления должен проверить квалифицированный специалист. Производитель не несет никакой ответственности за ущерб, причиненный в случае неисправности системы заземления. Убедитесь также, что система электропитания соответствует максимальному электропотреблению установки, указанному в шилдике котла. Убедитесь, что электропроводка соответствует электропотреблению котла.

Котел поставляется с кабелем для подключения к электросети. Подключение к сети должно производиться через постоянную связь, оборудованную двухполюсным выключателем, имеющим минимальное расстояние между разомкнутыми контактами 3мм. Между котлом и сетью должна быть установлена вставка плавкая 3А максимум. При подключении к сети важно соблюдать полярность (СЕТЬ: коричневый провод / НЕЙТРАЛЬ: голубой провод / ЗЕМЛЯ: желто-зеленный провод).

Доступ к электроплате и внутренним компонентам контрольной панели

Для доступа к электрокомпонентам панели управления, выполните действия, показанные на Рис. 3.

Схема клеммных колодок для различных подключений приведена на электрической схеме в разделе технических характеристик.

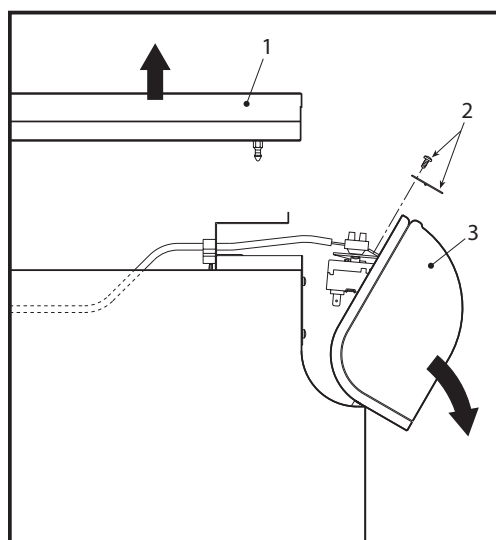


Рис. 3

Обозначения/последовательность

- 1 Крышка котла
- 2 Винт и фиксирующий кронштейн
- 3 Панель управления

2.6 Подключение к дымоходу

Диаметр трубы соединяющей котел с дымовой трубой не должен быть меньше диаметра обратного клапана. Длина вертикального участка должна составлять как минимум 50 см, начиная от обратного клапана. Дымоход должен быть собран в соответствии с действующими стандартами. Диаметры манжетов обратного клапана даны в таблице на рисунке 2.



3. ТЕХОБСЛУЖИВАНИЕ

3.1 РЕГУЛИРОВАНИЕ

Регулирование и смена газообразного топлива должны проводиться только подготовленным, квалифицированным персоналом.

FERROLI S.p.A. не несет никакой ответственности за нанесение ущерба установкой, в случае произведения изменений в установке не специалистом.

Регулирование выходной мощности

Эту операция следует проводить на работающем котле.

Подключите манометр к штуцеру отбора давления 2 (рис. 4), который расположен перед газовым клапаном. Поверните ручку термостата котла на максимальное значение.

Снимите колпачок 5 (рис. 4), и используя винт 6, проведите регулировку давления газа до необходимого значения (см. таблицу с техническими характеристиками).

По завершении этой операции включите и выключите 2-3 раза котел с помощью термостата. При каждом запуске проверяйте, что давление соответствует заданному значению и розжиг горелки происходит корректно. При необходимости проведите дополнительное регулирование, пока давление не стабилизируется на заданном значении.



Замер давления газа на газовой трубе горелки, следует производить как минимум на протяжении 30 секунд после выполнения регулирования, чтобы пламя стабилизировалось.

Перевод на другое газообразное топливо

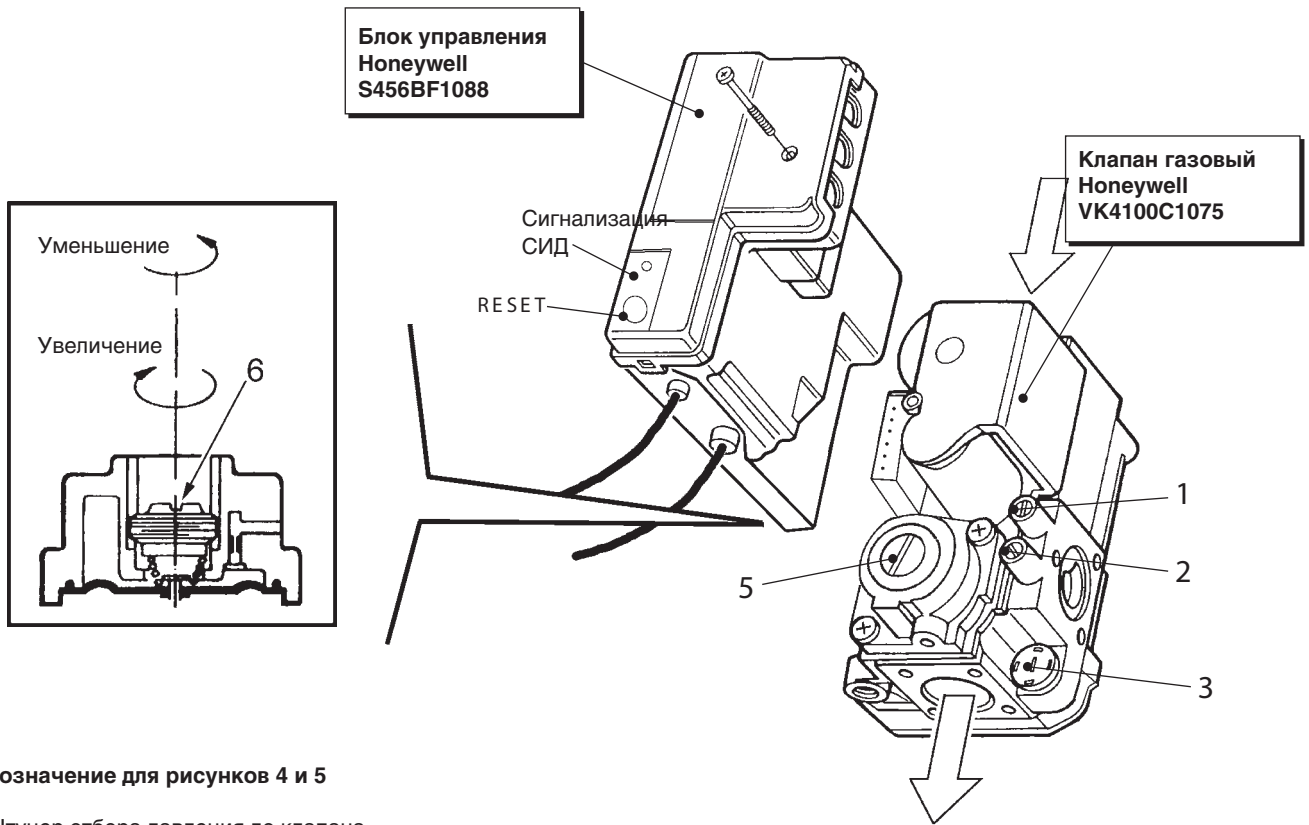
Установка может работать на природном (G20-G25) или сжиженном (G30-G31) газе и поставляется, настроенной на один из видов топлива, эти данные указываются на упаковке и шилдике. Если возникает необходимость перевода котла на другой вид топлива, то необходимо выполнить следующие операции:

1 Замените сопла на горелке и запальнике, соплами указанными в технических характеристиках глава 4.

2 Снимите колпачок 3 (Рис. 5) на газовом клапане. Используя отвертку, поверните регулятор розжига "STEP" для нужного типа газа, наденьте колпачок 3 на место.

3 Отрегулируйте давление газа на горелке для минимальной и максимальной мощности, как описано в предыдущем параграфе.

4 На шилдик котла, наклейте специальную наклейку, указывающую на вид используемого топлива.



Обозначение для рисунков 4 и 5

- 1 Штуцер отбора давления до клапана
- 2 Штуцер отбора давления после клапана
- 3 Защитный колпачок
- 4 Регулятор розжига "STEP"
- 5 Защитная заглушка
- 6 Винт-регулятор давления

Рис. 4

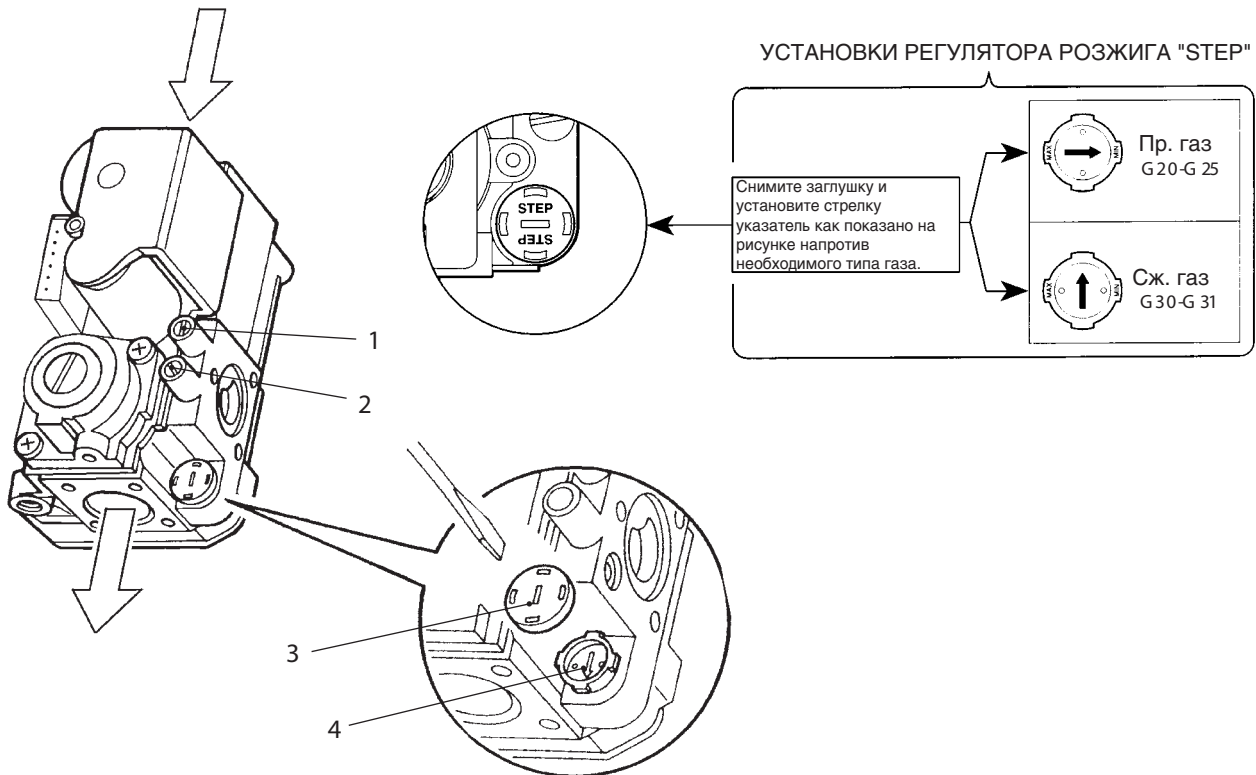


Рис. 5

3.2 Запуск котла



Котел должен быть настроен только квалифицированным персоналом специализированных технических центров.

При первом розжиге котла и после всех операций по обслуживанию, которые требуют отключения котла или вмешательства в работу устройств безопасности, проверяйте:

Перед розжигом:

Откройте все отсекающие вентили между котлом и системой;

Проверьте газовую систему на предмет утечек, соблюдайте осторожность, выполняя проверку системы на утечки газа;

Заполните систему, как описывалось ранее, убедитесь, что в системе и котле нет воздуха, для этого должен быть полностью открыт воздушник котла, также должны быть открыты все воздушники в системе;

Убедитесь, что нет утечек воды в системе отопления, в контуре ГВС, в местах соединения и в котле;

Проверьте правильность подключения электросистемы;

Проверьте, что установка соответствующим образом заземлена;

Проверьте правильность давления и расхода газа.

Проверьте, чтобы возле котла не было легковоспламеняющихся жидкостей или материалов.

Розжиг котла;

Откройте газовый кран перед котлом.

Продуйте систему подачи газа.

Подключите котел к электросети.

Установите главный выключатель (поз. 6 - Рис. 1) в положение 1.

Установить ручку 5 (Рис. 1) в положение 50°C и, при возможности, задайте необходимое значение на термостате помещения. После этого произойдет розжиг горелки, и котел будет работать в автоматическом режиме, контроль выполняется регулирующими и предохранительными приборами.



Если после правильного выполнения процедуры розжига, горелка не горит и светится сигнальная лампа "4", подождите 15 секунд и нажмите кнопку перезапуска розжига. Система контроля горения, перезапущенная таким образом, повторит цикл розжига сначала. Если после нескольких попыток, розжиг не произошел, обратитесь к параграфу устранение неисправностей.

Переключатель 6 имеет 3 положения, "0-1-TEST"; первые два исполняют функцию Вкл-Откл, третье, должно использоваться только для техобслуживания.



В случае отключения электроэнергии во время работы котла, горелка погаснет, а после возобновления электропитания произойдет автоматический розжиг котла.

Проверки в процессе эксплуатации

Убедитесь, что отсутствуют утечки воды или газа.

Проверьте эффективность дымоходов и воздухопроводов в процессе эксплуатации котла.

Проверьте наличие циркуляции между котлом и системой.

Проверьте правильность работы системы розжига, используя сенсор розжига, и тесты отключения, используя термостат помещения или термостат котла.

Убедитесь, что расход газа, отображаемый газовым счетчиком, соответствует значениям, указанным в таблице глава 4.

Отключение

Для временного отключения котла, просто поверните выключатель 6 в положение 0.

Для выключения котла на продолжительный период:

Поверните выключатель 6 в положение 0.

Закройте газовый кран перед котлом

Отключите эл. питание установки.



Для длительных периодов простоя во время зимних месяцев, что бы избежать замерзания системы необходимо слить всю воду из котла и системы отопления. В качестве альтернативного решения можно добавить антифриз в систему отопления.

3.3 Обслуживание



Следующие операции по обслуживанию установки должны выполняться только квалифицированными специалистами.

Сезонные проверки котла и газохода

Как минимум раз в год на котле должны проводиться следующие проверки:

Правильность работы устройств безопасности и контроля (газовый клапан, термостаты, т.п.).

На пути газоходов и выхлопа ДГ не должно быть никаких препятствий, и они должны быть герметичны.

Газовая и гидравлическая системы должны быть хорошо изолированы.

Блок горелки и теплообменник должны содержаться в чистоте. Следуйте инструкциям в следующем разделе.

Электроды не должны иметь никаких отложений на поверхности и должны быть корректно позиционированы.

Давление в гидравлической системе должно быть около 1 бара.

Расширительный бак должен быть заполнен.

Расход и давление газа, должны соответствовать значениям, указанным в таблицах.

Циркуляционный насос должен нормально функционировать.

Устройства безопасности

Котел Pegasus оборудован устройствами безопасности, которые гарантируют безопасность даже при неисправности установки.

Автоматический перезапуск ограничителя температуры (термостат безопасности)

Устройства безопасности не позволяют температуре воды подниматься выше точки кипения. Максимально возможная температура 110°C.

Перезапуск ограничителя температуры может быть произведена только после остывания котла (температура должна упасть как минимум на 10°C) и сигнализация системы должна сообщать, что остановка котла произошла по причине перегрева.

Датчик дымовых газов (дымовой термостат)

Котел оборудован устройством контроля удаления дымовых газов (датчик дымовых газов - поз. 3 рис. 1). Если в системе удаления дымовых газов происходит, какой либо сбой, то котел отключается. Дымовая камера оборудована температурным датчиком для измерения температуры дымовых газов.

Любая утечка дымовых газов в окружающую среду приводит к повышению температуры, контролируемой датчиком, и к отключению котла с блокировкой горелки на 2 минуты. Если произошла остановка котла по причине срабатывания термостата дымовых газов, то необходимо открутить защитный колпачок (3, рис. 1), расположенный на панели управления и перезапустить его вручную. После этого котел возобновит свою работу.

Для замены вышедшего из строя датчик, используйте только оригинальные запчасти и после замены проверьте правильность электрических подключений.



Запрещается отключать датчик дымовых газов.



Открытие передней панели

Открытие передней панели котла производится в соответствии с рисунком 6.



Перед выполнением любых операций внутри котла, отключите котел от электросети и перекройте газовый кран перед котлом.



Рис.6

Очистка котла и дымохода

Чистку котла производите тщательно (Рис.7):

- Отключите котел от электросети и перекройте газовый кран перед котлом.
- Снимите переднюю панель котла (см. Рис. 6).
- Снимите крышку котла.
- Снимите изоляцию на обратном клапане дымохода.
- Снимите панель, закрывающую дымовую камеру и дополнительную изоляцию.
- Вытащите блок горелки (см. следующий параграф).
- Почистите канал отвода продуктов сгорания между чугунными элементами, по окончании удалите грязь пылесосом.
- Соберите все разобранные элементы и проверьте газоплотность котла и газопроводов.
- Во время операции чистки не повредите колбу термостата дымовых газов, расположенную на задней стенке дымовой камеры.

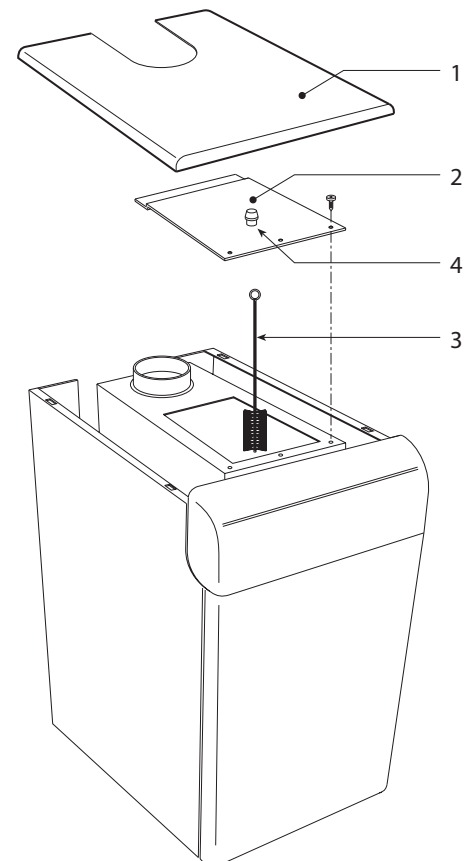


Рис.7

Обозначения

- 1 Крышка котла
- 2 Панель, закрывающую дымовую камеру
- 3 Щетка
- 4 Пробка штуцера отбора проб продуктов сгорания

Анализ процесса горения

Штуцер для отбора проб продуктов сгорания находится в верхней части обратного клапана дымохода (см. Рис.7).

Для отбора проб:

- 1) Снимите верхнюю панель котла.
- 2) Снимите изоляцию на обратном клапане дымохода.
- 3) Откройте штуцер отбора проб;
- 4) Вставьте зонд газоанализатора;
- 5) Установите температуру котла на максимальное значение.
- 6) Подождите 10-15 минут, для стабилизации котла *
- 7) Произведите измерения.



* Анализ, произведенный на не стабилизированном котле, может содержать ошибки.

Разборка и чистка блока горелки

Для снятия блока горелки:

Отключите котел от электросети и перекройте газовый кран перед котлом.

Открутите два винта, крепящих контроллер горения пламени к газовому клапану (Рис. 8

Отключите кабели зажигания и ионизации от блока электродов;

Открутите гайку крепления газовой трубы к газовому клапану.

Открутите две гайки крепления двери камеры сгорания к чугунной секции теплообменника котла (Рис. 9).

Вытащите блок горелки и дверцу камеры сгорания.

В этом положении проверьте и почистите горелку. Для чистки горелки используйте неметаллическую щетку или сжатый воздух, никогда не используйте химические средства.

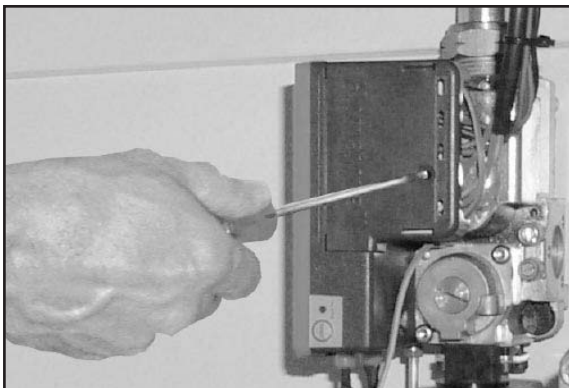


Рис. 8

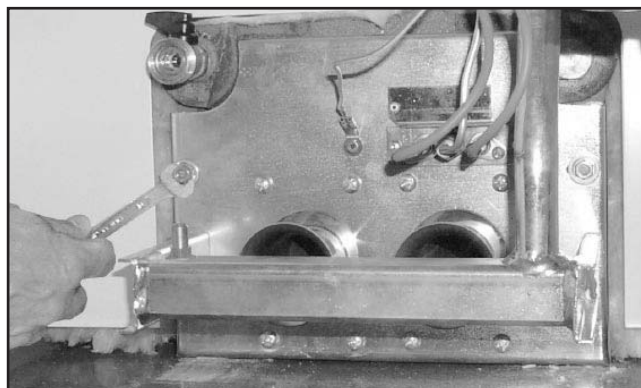
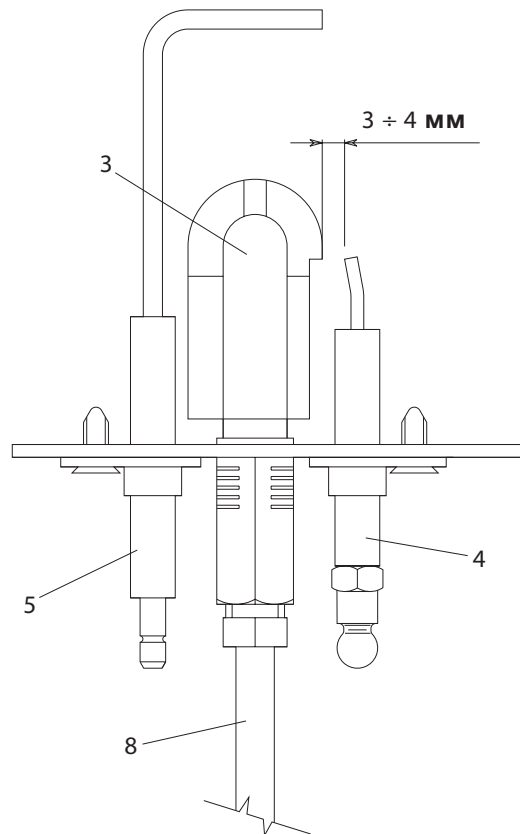
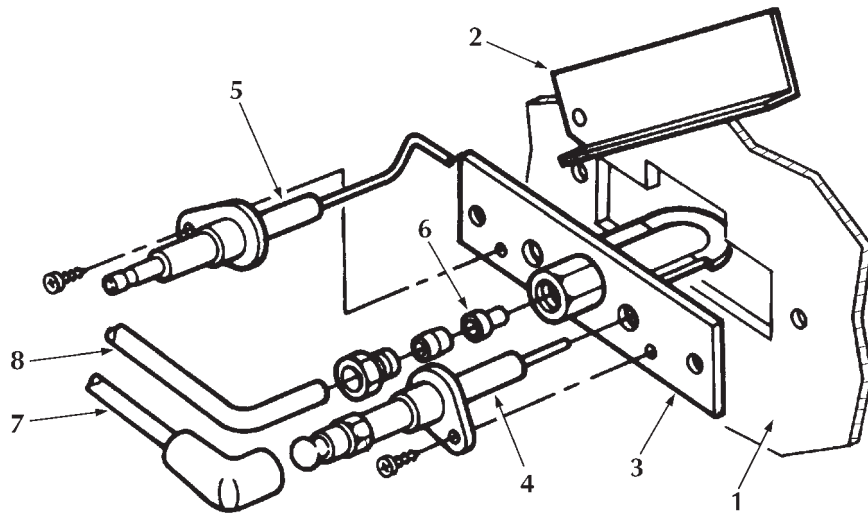


Рис. 9



Запальник



Обозначения

- 1 Дверца камеры сгорания
- 2 Смотровой лючок
- 3 Запальник
- 4 Электрод розжига
- 5 Электрод контроля пламени
- 6 Сопло запальника
- 7 Кабель высокого напряжения
- 8 Подача газа

Рис. 10

3.4 Устранение неполадок

Неисправность

Причина и пути устранения.

После нескольких попыток розжига, электронный блок постоянно выключает котел

Загрязнились сопла запальника- Почистите сжатым воздухом.

Проверьте, что подача воздуха организована правильно и что воздух был удален из газопровода.

Проверьте правильность установки электродов и их чистоту (см. рис. 21).

Убедитесь, что котел хорошо заземлен

Проверьте подключение электродов розжига и контроля пламени.

Во время розжига отсутствует разряд между электродами розжига

Проверьте правильность установки электродов и их чистоту (см. рис. 21).

На регулирующем термостате установлено слишком малое значение

Проверьте электропитание

Проверьте подключение электрода розжига и ионизационного электрода.

Проверьте блок электронного контроля горения

Проверьте последовательность подключения нейтрали и фазы местами и правильность заземления

Проверьте давление газа на входе

Проверьте термостат безопасности

Перезапустите термостат дымовых газов

Убедитесь, что термостат помещения закрыт

Плохое сгорание газа в горелке: пламя слишком большое, слишком маленькое или слишком желтое.

Фильтр газового клапана грязный.

Проверьте давление подаваемого газа.

Газовые сопла загрязнились.

Убедитесь, что котел не загрязнен.

Убедитесь, что вентиляция в помещении, где установлен котел, может обеспечить нормальное горение.

Запах несгоревшего газа.

Убедитесь, что котел не загрязнен.

Проверьте тягу дымовой трубы.

Убедитесь, что нет избытка газа, подаваемого на горелку.

Котел работает, но температура не повышается.

Проверьте правильность работы термостата

Проверить соответствие расхода газа

Котел грязный

Убедитесь, что котел не загрязнен.

Проверить, что котел правильно подобран в соответствии с потребностью системы отопления.

Убедитесь, что не заблокирован циркуляционный насос.

Температура воды или слишком высокая или слишком низкая.

Проверьте правильность работы термостата

Убедитесь, что не заблокирован циркуляционный насос.

Проверить, что котел правильно подобран в соответствии с потребностью системы отопления.



Хлопки в горелке. Задержка розжига.

Проверить давление газа в главной горелке
Убедиться, что котел не загрязнен

**При регулировке термостата, происходит сильно большое увеличение температуры.**

Убедиться, что капсула термостата установлена в гнездо.

Проверьте правильность работы термостата

Конденсат в котле.

Убедиться, что котел не работает при слишком низкой температуре (ниже 50°C)

Проверьте подачу газа

Проверьте эффективность дымовой трубы.

Котел отключается без видимой причины.

Сработал термостат дымовых газов.

Сработал предохранительный термостат из-за роста температуры.

Замечание: Перед тем как вызывать сервисную службу обязательно убедитесь, что проблема не вызвана отсутствием газа или электричества.



4 ТЕХНИЧЕСКИЕ ХАРАКТЕРИСТИКИ

4.1 Размеры и подключения

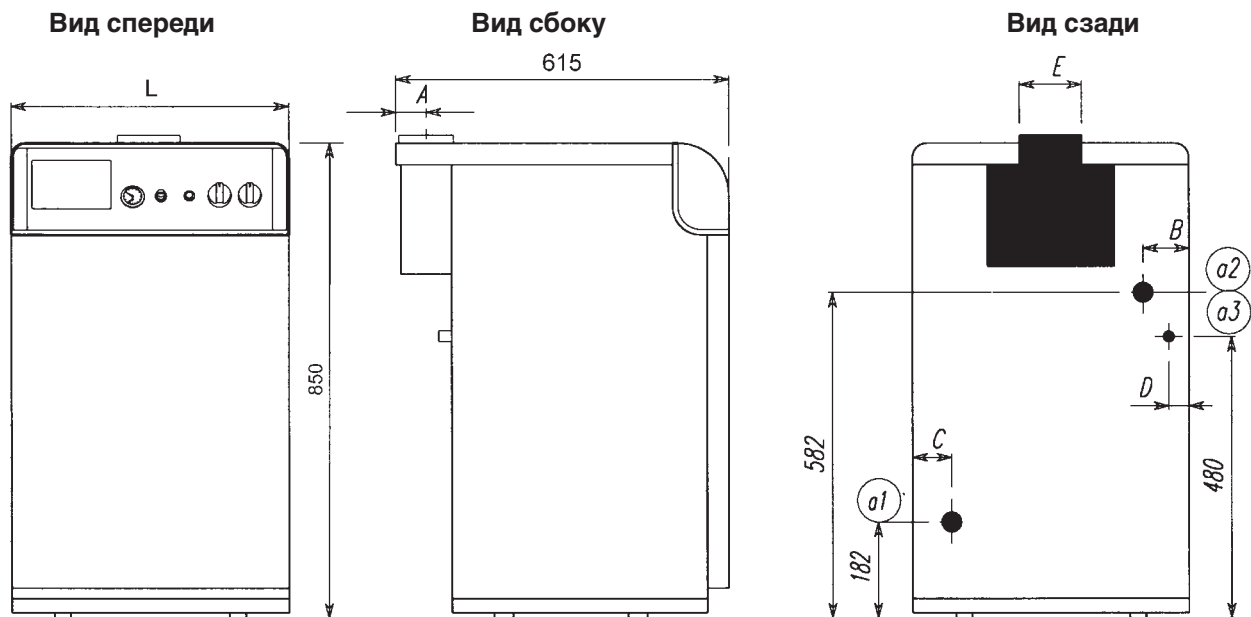


Рис. 11

Тип и модель	A	B	C	D	E Ø	L	ⓐ1 обртка Отопление	ⓐ2 Подача Отопление	ⓐ3 Вход газа
Pegasus 23	70	109	112	40	130	400	1"	1"	1/2"
Pegasus 32	80	116	119	47	150	500	1"	1"	1/2"
Pegasus 45	80	73	76	36	150	500	1"	1"	1/2"
Pegasus 56	95	80	83	40	180	600	1"	1"	1/2"

4.2 Общий вид и основные компоненты

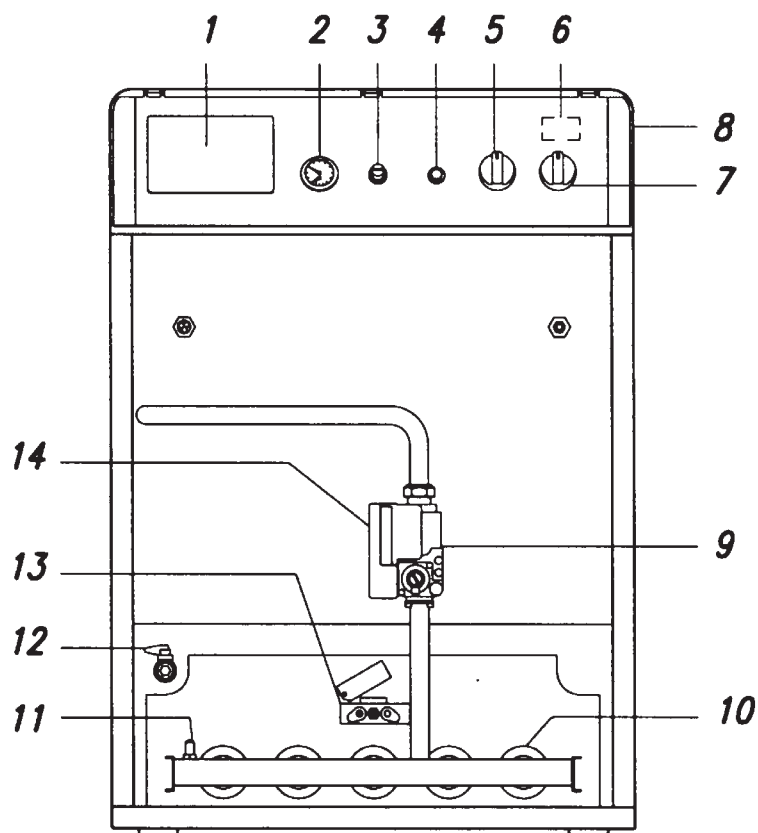


Рис. 12

Обозначение

- 1 Место под установку электронного контроллера
- 2 Манометр-термометр
- 3 Крышка термостаты дымовых газов
- 4 Кнопка перезапуска электронной системы
- 5 Двухступенчатый регулировочный термостат
- 6 Предохранительный термостат с автоперезапуском (под панелью)
- 7 Переключатель "0 - 1 - TEST"
- 8 Панель управления
- 9 Газовый клапан
- 10 Блок горелки
- 11 Штуцер отбора давления
- 12 Дренажный кран
- 13 Запальник с электродами
- 14 Электронный контроллер горения
- 15 Автоматический воздушник (внутри котла)

4.3 Таблица технических данных

МОДЕЛЬ	28		32		45		56		
	Pmax	Pmin	Pmax	Pmin	Pmax	Pmin	Pmax	Pmin	
Производительности									
Подводимое тепло	кВт	25,3	10,1	34,9	14,9	49,5	19,7	61,6	24,5
Полезная тепловая мощность	кВт	23,0	8,8	32,0	13,0	45,0	17,2	56,0	21,6
Подача газа									
Сопло запальника G20-G25	мм	1 x 0,40		1 x 0,40		1 x 0,40		1 x 0,40	
Сопло запальника G31	мм	1 x 0,24		1 x 0,24		1 x 0,24		1 x 0,24	
Главное сопло G20	мм	2 x 2,80		3 x 2,80		4 x 2,80		5 x 2,80	
Давление подачи G20	мбар	20,0		20,0		20,0		20,0	
Давление на горелке G20	мбар	15,0	2,5	13,0	2,5	15,0	2,5	15,0	2,5
Подача G20	нм ³ /ч	2,7	1,1	3,7	1,6	5,2	2,1	6,5	2,6
Главные сопла G25	мм	2 x 3,20		3 x 3,20		4 x 3,20		5 x 3,20	
Давление подачи G25	мбар	25,0		25,0		25,0		25,0	
Давление на горелке G25	мбар	12,0	2,0	10,7	2,0	12,0	2,0	12,0	2,0
Подача G25	нм ³ /ч	3,1	1,2	4,3	1,8	6,1	2,4	7,6	3,0
Главные сопла G31	мм	2 x 1,75		3 x 1,75		4 x 1,75		5 x 1,75	
Давление подачи G31	мбар	37,0		37,0		37,0		37,0	
Давление на горелке G31	мбар	35,0	6,0	31,0	6,0	35,0	6,0	35,0	6,0
Подача G31	кг/ч	2,0	0,8	2,8	1,2	3,9	1,5	4,8	1,9
Отопление									
Максимальная рабочая температура	°C	90		90		90		90	
Максимальное рабочее давление при отоплении	бар	4		4		4		4	
Ко-во элементов		3		4		5		6	
Минимальное рабочее давление при отоплении	бар	0,8		0,8		0,8		0,8	
Ко-во рядов в горелке		2		3		4		5	
Объем воды в котле	литр	9,1		11,6		14,1		16,6	
Размеры, вес, подключения									
Высота	мм	850		850		850		850	
Ширина	мм	400		500		500		600	
Глубина	мм	615		615		615		615	
Вес с упаковкой	кг	139		165		190		216	
Подключение газа	"	1/2"		1/2"		1/2"		1/2"	
Подача в систему отопления	"	1"		1"		1"		1"	
Обратный трубопровод системы отопления	"	1"		1"		1"		1"	
Электропитание									
Максимальная потребляемая эл. мощность	Вт	15		15		15		15	
Напряжение/частота	В/Гц	230/50		230/50		230/50		230/50	
Класс электробезопасности	IP	X0D		X0D		X0D		X0D	

4.4 ДИАГРАММЫ

Потеря напора для чугунных теплообменников котла от 3 до 6 элементов

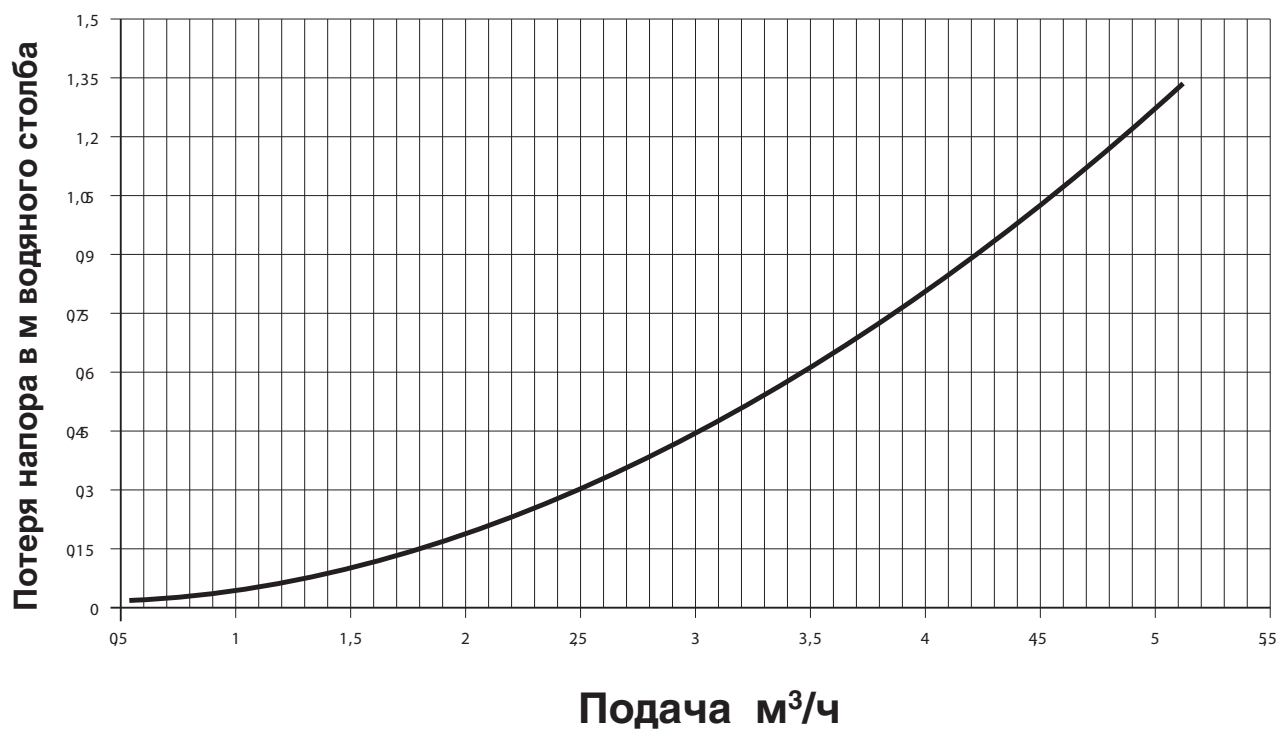


Рис. 13

4.5 Электрическая схема

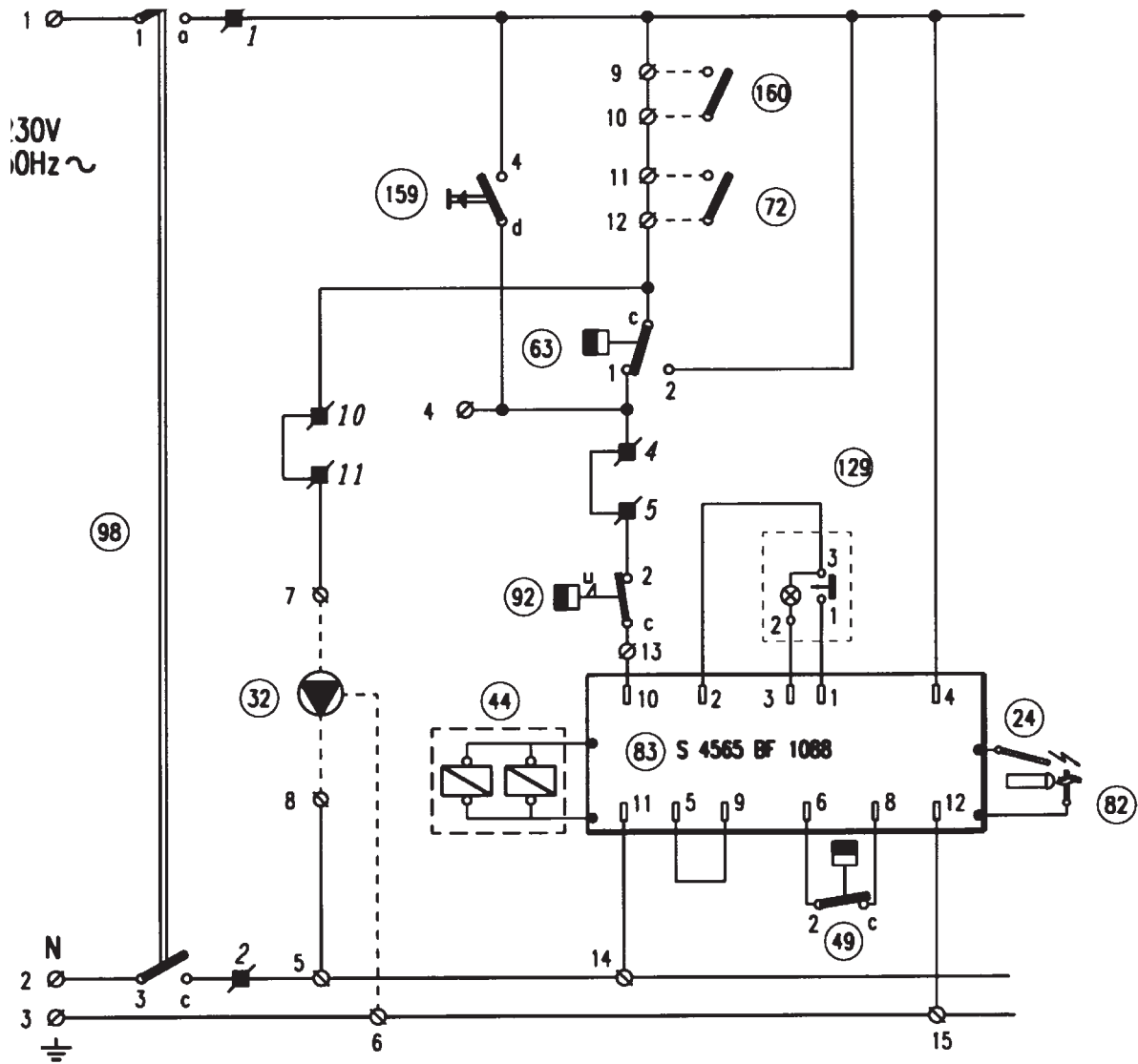


Рис. 14а

Описание

- 24 Электрод розжига
- 32 циркуляционный насос системы отопления
- 44 Газовый клапан
- 49 Термостат безопасности
- 72 Термостат помещения (не поставляется)
- 82 Электрод контроля пламени
- 83 Электронный контроллер
- 92 Термостат дымовых газов
- 98 Выключатель
- 129 Кнопка перезапуска с сигнальной лампочкой
- 159 Кнопка тестирования
- 160 Дополнительные контакты

Схема электрических подключений

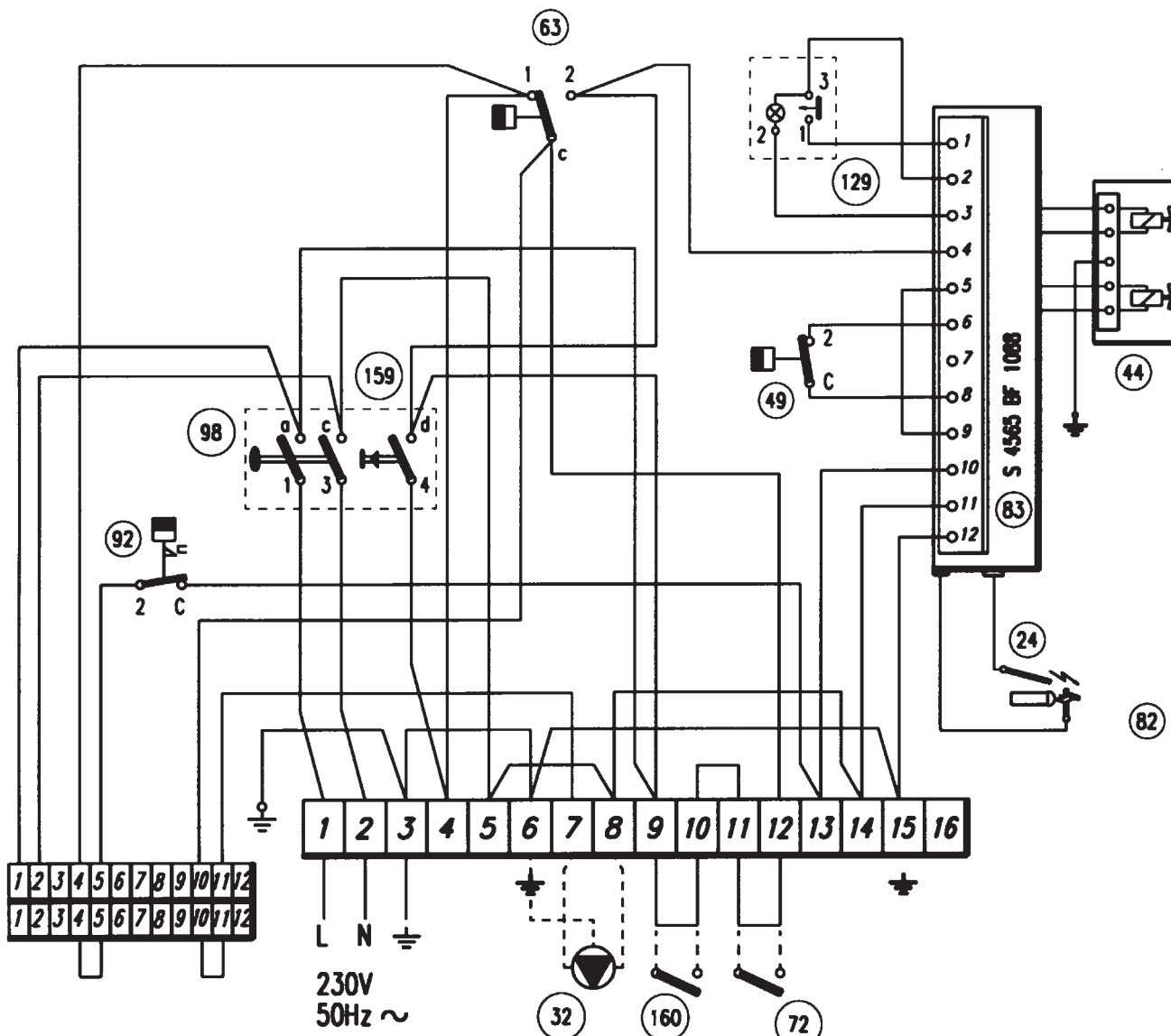


Рис. 146

Описание

- 24 Электрод розжига
- 32 циркуляционный насос системы отопления
- 44 Газовый клапан
- 49 Термостат безопасности
- 72 Термостат помещения (не поставляется)
- 82 Электрод контроля пламени
- 83 Электронный контроллер
- 92 Термостат дымовых газов
- 98 Выключатель
- 129 Кнопка перезапуска с сигнальной лампочкой
- 159 Кнопка тестирования
- 160 Дополнительные контакты



37047 SAN BONIFACIO - VR - Italy
tel. 045/6139411 - tlx 480172
fax 045/6100233-6100933
