



**Ferrolì**  
i migliori gradi centigradi

## RENDIMAX N RENDIMAX PV N

Чугунные газовые напольные котлы с атмосферной горелкой



Котлы серий **Rendimax N** и **Rendimax PV N** представляют собой чугунные котлы с атмосферной горелкой и предназначены для организации систем индивидуального отопления.

Отличительными особенностями этих котлов являются надежность и высокий коэффициент полезного действия.

## ПРЕИМУЩЕСТВА

- чугунный теплообменник с оребренной поверхностью изолирован слоем минеральной ваты, экранированной алюминиевой фольгой (100% секций теплообменника проверяются гидравлическим тестом);
- инжекционная горелка с головками из нержавеющей стали AISI 304, электрический розжиг без запальника с системой контроля горения на базе ионизационного электрода;
- рациональная конструкция обеспечивает простоту монтажа и технического обслуживания;
- возможность эксплуатации как на сжиженном, так и на природном газе (при условии использования специального комплекта).

## ОСОБЕННОСТИ КОНСТРУКЦИИ

котлы серии **Rendimax PV N** комплектуются

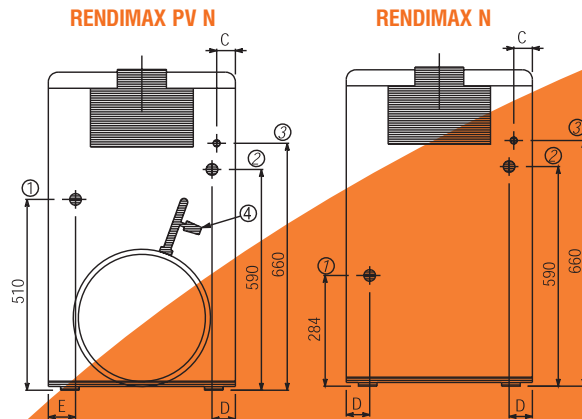
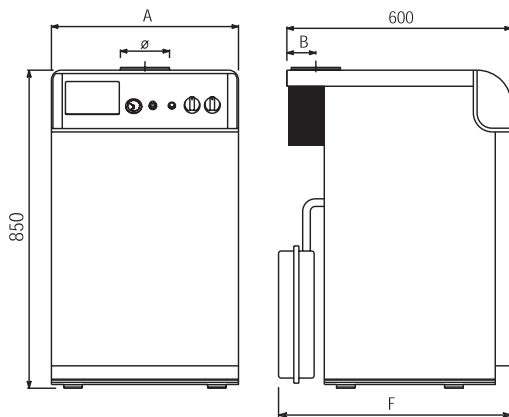
- расширительным баком на контуре отопления (объемом 6 л для моделей 16 и 23 и объемом 8 л для модели 30);
- циркуляционным насосом с переключаемыми скоростями;
- предохранительным клапаном.

## Панель управления



### УСЛОВНЫЕ ОБОЗНАЧЕНИЯ

- 1 - ниша для установки электронного регулятора отопительной системы
- 2 - термостат контроля тяги
- 3 - кнопка перезапуска горелки и контроля пламени
- 4 - термогидрометр
- 5 - регулятор температуры
- 6 - ручка включения



### УСЛОВНЫЕ ОБОЗНАЧЕНИЯ

- 1 - патрубок возврата теплоносителя из системы отопления диам. 1"
- 2 - патрубок подачи теплоносителя в систему отопления диам. 1"
- 3 - патрубок подключения газа диам. 1/2"
- 4 - предохранительный клапан

Модель		16 EL	23 EL	30 EL	36 EL	16 EL PV	23EL PV	30 EL PV
Полезная мощность (макс./мин.)	кВт	16,2	23	29,5	36	16,2	23	29,5
КПД при нагрузке 30% от номинальной мощности	%	88,5	88,5	88,6	88,7	88,5	88,5	88,6
Номинальное давление природного газа на входе	мбар	20	20	20	20	20	20	20
Минимальное давление природного газа газа	мбар	4,8	4,8	4,8	4,8	4,8	4,8	4,8
Расход природного/сжиженного газа при номинальной мощности	м³/ч	1,94/1,5	2,7/2,08	3,47/2,68	4,18/3,07	1,94/1,5	2,7/2,08	3,47/2,68
Температура в контуре отопления (макс./мин.)	°C	90/40	90/40	90/40	90/40	90/40	90/40	90/40
Максимальное давление в контуре отопления при t = 10°C	бар	4	4	4	4	4	4	4
Объем расширительного бака	л	-	-	-	-	6	6	6
Содержание CO <sub>2</sub> в дымовых газах*	%	5,8	5,8	5,8	5,8	5,8	5,8	5,8
Содержание NOx в дымовых газах	мг/кВт·ч	1 класс эмиссии (директива EN 297/A5)						
Температура дымовых газов*	°C	116	115	115	115	116	115	115
Вход и выход контура отопления	дюйм	1	1	1	1	1	1	1
Подача газа	дюйм	1/2	1/2	1/2	1/2	1/2	1/3	1/2
Размеры	A	мм	400	400	500	600	400	400
	B	мм	57	62	72	82	57	62
	C	мм	33	33	33	58	33	33
	D	мм	62	24	36	47	62	24
	E	мм	—	—	—	—	72	34
	F	мм	—	—	—	—	622	622
	диам.	мм	100	110	130	150	100	130
Вес в упаковке	кг	75	90	102	126	80	94	112
Напряжение/частота тока	В/Гц	230/50	230/50	230/50	230/50	230/50	230/50	230/50
Потребляемая мощность	Вт	15	15	15	15	125	125	125

\* При работе на природном газе с номинальной мощностью.