



Ferrolli

PROMETEO

ГАЗОВЫЙ ПРОТОЧНЫЙ ВОДОНАГРЕВАТЕЛЬ

Типы:
E-10P
CM-5
CL-7
CL-11
CL-13
CL-156
CIP-11
CIP-13
CIP-156



ИНСТРУКЦИЯ ПО ЭКСПЛУАТАЦИИ, МОНТАЖУ И
ОБСЛУЖИВАНИЮ

№	Содержание	Ст.
1	Содержание	2
2	Общие данные	3
3	Описание разных типов газовых водонагревателей, уровень их функциональности	4
3.1	Составные элементы газовых водонагревателей	5
4	Традиционные (оборудованы пьезозапальником) газовые водонагреватели PROMETEO CL	6
4.1	Предварительная подготовка	6
4.1.2	Включение пилотной горелки у газовых водонагревателей производительностью 5 л/мин	6
4.1.3	Включение пилотной горелки у газовых водонагревателей производительностью 7, 10, 11, 13, 15 л/мин	7
5	Ручная регулировка силы пламени газовой горелки	8
5.1	Регулировка мощности	8
6	Технические характеристики	9
7	Регулировка температуры воды	10
7.1	Приготовление горячей воды	10
8	Выключение газового водонагревателя	10
9	Газовые водонагреватели электронные (без постоянного пламени) PROMETEO CIP	10
9.1	Предварительная подготовка	10
9.2	Ручная регулировка мощности газовой горелки	11
9.3	Автоматическое изменение мощности нагревания	11
9.4	Регулировка температуры воды	11
9.5	Приготовление горячей воды	11
9.6	Выключение газового водонагревателя	11
10	Газовые водонагреватели, которые функционируют при атмосферном давлении	12
11	Установка и подключения	13
11.1	Выбор типа газового водонагревателя, места установки и размещения	13
11.2	Трубопроводы	14
11.3	Некоторые отличия по типам газовых водонагревателей	14
12	Монтаж газовых водонагревателей	14
13	Отвод продуктов сгорания	15
14	Электропитание	15
15	Монтаж и демонтаж кожуха водонагревателя	15
16	Проверка правильности установки, сдача в эксплуатацию	15
17	Термостат контроля за отводом продуктов сгорания	16
18	Профилактика	16
19	Регулировка расхода газа	17
20	Переустановка водонагревателя на разные виды газа	17
20.1	Размеры и коды, которые учитываются при переустановке газового водонагревателя на другой тип газа	21
21	Электрическая схема	22
22	Техническое обслуживание	22

2. Общие данные

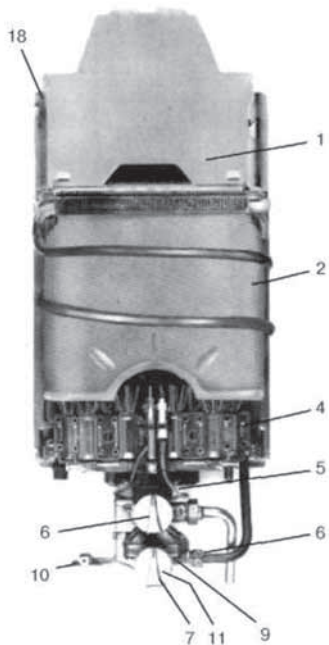
Искренне поздравляем Вас с приобретением изделия Ferroli S.p.A. Испания.

Выбранный Вами газовый водонагреватель марки Prometeo наши технические специалисты проектировали, разрабатывали и испытывали очень старательно и добросовестно, преследуя главную цель - максимально удовлетворить Ваши высокие запросы.

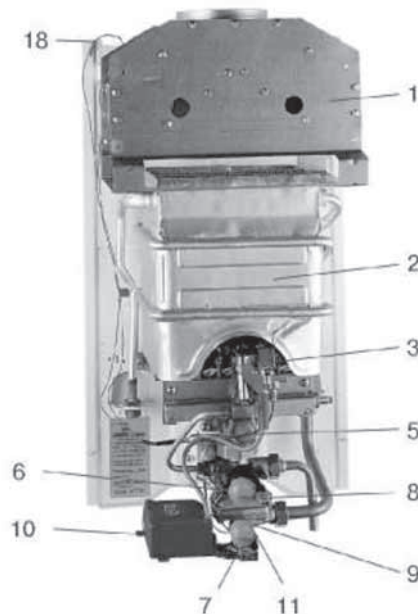
В интересах того, чтобы Вы смогли обеспечить себе максимально комфортные условия и бесперебойное горячее водоснабжение, настойчиво рекомендуем Вам внимательно прочитать нижеприведенную инструкцию.

3. Описание разных типов газовых водонагревателей, уровень их функциональности

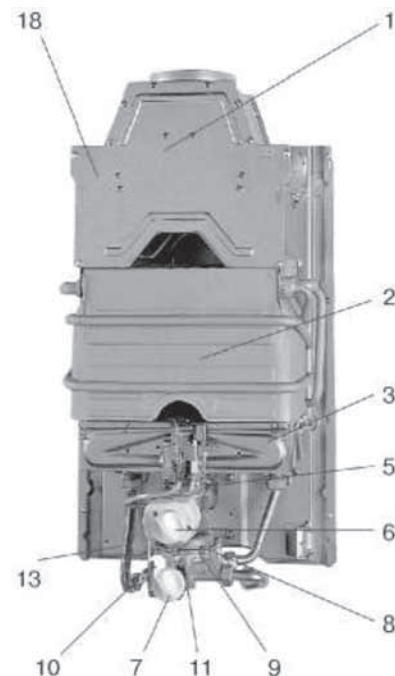
Газовый проточный водонагреватель Ferrolì был создан с той основной целью, чтобы предоставить Вам возможность длительного пребывания в комфортных условиях, которые обеспечиваются быстрым нагреванием горячей воды при условии соблюдения установленных правил эксплуатации. В зависимости от конкретно избранной Вами модели, газовый водонагреватель состоит из нижеследующих элементов (см. рисунки и таблицу 1).



модели 5 л/мин



модели 7 л/мин



модели 10, 11 и 13 л/мин

3.1 Составные элементы газовых водонагревателей

Таблица 1. Составные элементы газовых водонагревателей

№	Функциональные элементы	CM-5	CL-7	CL-11	CIP-11	CL-13	CIP-13	CL-156	CIP-156	E-10P
		5 л/мин 8,7 кВт 125 ккал/ мин	7 л/ мин 11,5 кВт 165 ккал/ мин	11 л/ мин 19,2 кВт 275 ккал/ мин	11 л/ мин 19,2 кВт 275 ккал/ мин	13 л/ мин 22,6 кВт 325 ккал/ мин	13 л/ мин 22,6 кВт 325 ккал/ мин	15 л/ мин 26,16 кВт 375 ккал/ мин	15 л/ мин 26,16 кВт 375 ккал/ мин	10 л/ мин 17,4 кВт 250 ккал/ мин
1	Встроенный затвор (двертер) типа. Обеспечивает надежное горение при изменчивой тяге в дымоходе. Благодаря этой новой, усовершенствованной конструкции вид внешнего кожуха газового водонагревателя не зависит от типа.	да	да	да	да	да	да	да	да	да
2	Теплообменник изготовлен из электролитической чистой меди со специальным покрытием, которое обеспечивает максимально возможную теплоотдачу воде.	да	да	да	да	да	да	да	да	да
3	Газовая горелка изготовлена по новой современной технологии, которая обеспечивает максимальное и эффективное использование всего объема камеры сгорания для сжигания потребляемого газа. Есть возможность замены форсунок, благодаря чему легко адаптируется для работы на других видах газа.	нет	да	да	да	да	да	да	да	да
4	Головка горелки укомплектована форсунками из высококачественной нержавеющей стали, благодаря чему в равной степени пригодна для эксплуатации как в условиях пропан-бутановых газовых смесей, так и природного газа.	да	нет	нет	нет	нет	нет	нет	нет	нет
5	Клапан безопасности розжига. Благодаря его термомозлектронной системе, газ, который подается на горелки, свободно поступает лишь после того, как сигнализатор "пламени горелки" подтвердит, что водонагреватель находится во включенном состоянии.	да	да	да	да	да	да	да	да	да
6	Газовый выключатель. Расположен на лицевой стороне установки, предназначен для включения сигнализатора "пламени горелки", Выкл/Выкл горелки. / Предназначается для ручной установки желаемой мощности.	да / нет	да / да	да / да	нет / нет	да / да	нет / нет	да / да	нет / нет	да / нет
7	Регулятор температурного режима. Расположен на лицевой стороне установки, предназначается для регулировки температуры нагрева воды в желаемых пределах.	да	да	да	да	да	да	да	да	да
8	Поступательный выключатель. Предназначен для обеспечения плавного приведения в действие газовой горелки.	нет	нет	да	да	да	да	да	да	нет
9	Гидравлический механизм (детчик протока). Предназначен для обеспечения автоматического включения водонагревателя во всех случаях, когда будет открыт кран подачи горячей воды. Одновременно выполняет функции защитного клапана устройства безопасности, поскольку обеспечивает поступление газа к горелке лишь после начала циркуляции воды через теплообменник. / В приведенных на иллюстрациях моделях газовых водонагревателей в автоматическом режиме регулирует подачу газа к горелке в соответствии с фактической степенью раскрытия отверстий форсунок с большей или меньшей интенсивностью.	да / нет	да / да	да / нет	нет / нет	да / нет	да / нет	да / нет	да / нет	да / нет
10	Выключатель, расположенный на лицевой стороне установки, создает удобную возможность зажать газовое пламя нажатием всего одной кнопки, при этом предусмотрена возможность: пьезорозжига/ плавного регулируемого розжига.	да / нет	да / нет / да	да / нет	нет / нет	да / нет	нет / нет	нет / да	нет / нет	да / нет
11	Автоматический регулятор подачи воды. Обеспечивает постоянство объема холодной воды, которая подается для нагрева. Обеспечивает постоянство желаемого температурного режима.	да	да	да	да	да	да	да	да	да
13	Возможность подключения к системе централизованного водоснабжения: гибкое/ жесткое.	нет / да	да / нет	да / нет	да / нет	нет / да	нет / да	нет / да	нет / да	да / нет
14	Зонд ионизационный электронный. Обеспечивает надежный уровень функционирования газовой горелки путем контроля ионизации пламени.	нет	нет	нет	да	нет	да	нет	да	нет
15	Электрод розжига. Обеспечивает регулярное попадание искры в месте розжига.	нет	нет	нет	да	нет	да	нет	да	нет
16	Главный выключатель (питание). Электрическое питание газового клапана безопасности и регулировочных органов (батарей).	нет	нет	нет	да	нет	да	нет	да	нет
18	Устройство, которое контролирует пути отвода дымовых газов (ТТВ). Обеспечивает моментальное выключение газового водонагревателя, в случае возникновения препятствований в газотводящей системе.	да	да	да	да	да	да	да	да	да
19	Комплектор уходящих газов, обеспечивает надежный отвод продуктов сгорания за счет действия естественной тяги.	нет	нет	нет	нет	нет	нет	да	да	нет
20	Индикатор включения. Контрольная лампа, которая сигнализирует о включенном состоянии установки.	нет	нет	нет	да	нет	да	нет	да	нет
21	Индикатор горелки. Контрольная лампа, которая сигнализирует о рабочем состоянии горелки (горит ли пламя).	нет	нет	нет	да	нет	да	нет	да	нет
22	Контрольная лампа, которая сигнализирует о степени разрядки батарей.	нет	нет	нет	да	нет	да	нет	да	нет

4. Традиционные (оборудованы пьезозапальником) газовые водонагреватели PROMETEO CL

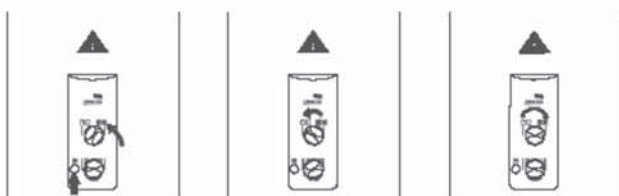
4.1 Предварительная подготовка:

1. Проверьте и убедитесь в том, что краны подачи горячей воды закрыты.
2. Откройте кран подачи газа к водонагревателю. Кран расположен в месте подключения к системе газоснабжения.
3. Откройте кран подвода холодной воды к водонагревателю.

4.1.2 Включение пилотной горелки у газовых водонагревателей производительностью 5 л/мин:

1. Газовый включатель водонагревательной установки, который находится в положении «•» (точка Вкл/Выкл горелки), поворачивайте налево пока он не окажется в позиции «⚡». Это точка включения пилотной горелки.
2. Если Ваш водонагреватель оборудован пьезорозжигом, нажмите на его кнопку для включения. В случае не срабатывания, воспользуйтесь для розжига газа пилотной горелки обычными спичками. Вы имеете возможность контролировать наличие пилотного пламени с помощью контрольного окошка или лампы индикатора контроля.
3. После розжига газа удерживайте газовый включатель водонагревательной установки приблизительно 10 секунд в положении включения пилотной горелки «⚡». На протяжении этого времени происходит необходимое для последующей работы горелки нагревание терморегулирующего элемента.

СМ-5

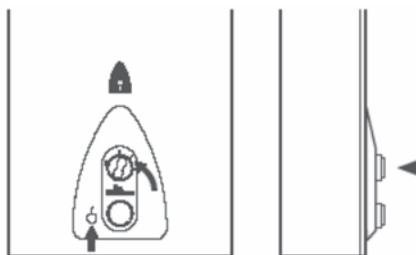


4. Газовый включатель водонагревательной установки, из положения включения пилотной горелки «⚡» поворачивайте налево пока он не окажется в позиции «0» (максимальная мощность газового водонагревателя). При этом убедитесь, что пламя пилотной горелки продолжает гореть. Существует вероятность повторения вышеприведенных операций в случае, если пламя погаснет.
5. В данной позиции «0» при открытии крана горячей воды происходит автоматический розжиг основной горелки. Газовый проточный водонагреватель автоматически включается и начинает подавать горячую воду.

4.1.3 Включение пилотной горелки у газовых водонагревателей производительностью 7, 10, 11, 13, 15 л/мин:

1. Газовый включатель водонагревательной установки, который находится в положении «•» (точка Вкл/Выкл горелки), поворачивайте налево пока он не окажется в позиции «⚡». Это точка включения пилотной горелки.
2. Удерживая газовый включатель в этом положении, нажмите на него.
3. Одной рукой удерживайте в этом положении газовый включатель водонагревательной установки приблизительно 5 секунд, другой одновременно нажмите на кнопку пьезорозжига.
4. Происходит розжиг газа пилотной горелки. Вы имеете возможность контролировать наличие пилотного пламени с помощью контрольного окошка или лампы индикатора контроля.

CL-7
CL-11
CL-13
CL-156
CIP-11
CIP-13
CIP-156



5. После розжига газа в пилотной горелке приблизительно через 10 секунд отпустите газовый включатель. При этом убедитесь, что пламя пилотной горелки продолжает гореть. Существует вероятность повторения вышеприведенных операций в случае, если пламя погаснет. В случае, если после прекращения газоподачи в системе - например, после замены баллона с пропан-бутановой газовой смесью, или после длительного простоя устройства не удастся сразу же зажечь горелку, подержите несколько секунд кнопку подачи газа в позиции «⚡». Необходимо удалить воздух перед повторным включением.

Примечание: При сильном падении давления газа, высота пламени пилотной горелки уменьшается, уровня температуры не достаточно для открытия клапана, в следствие чего нагревания воды не происходит. При сильном повышении давления газа, автоматика отключает работу колонки из условий безопасности.

5. Ручная регулировка силы пламени газовой горелки

У типов водонагревателей CL-7, CL-11, CL-13, CL-156 которые оснащены пилотной горелкой и необходимым выключателем, после вышеописанных действий, которые обеспечили включение, стоит сделать следующее:

1. Газовый выключатель водонагревательного устройства поверните налево до положения «0» ... «0» (минимальная...максимальная мощность газового водонагревателя) в зависимости от того, какую температуру нагрева воды Вы желаете получить.
2. Положение газового выключателя «0» отвечает нагреву воды на максимальной мощности.
3. Если температура горячей воды является слишком высокой и перегрев воды является лишним, например в летнюю пору, стоит повернуть газовый выключатель вправо в положение «0» минимальной мощности, тем самым Вы значительно снизите потребление газа.
4. В соответствии с необходимым расходом горячей воды Вы имеете возможность выбирать между минимальной и максимальной мощностью газового водонагревателя, устанавливая необходимую температуру воды в пределах возможностей данного устройства.

CL-7
CL-11
CL-13
CL-156



5.1 Регулировка мощности

Все типы газовых водонагревателей Ferrolі оснащены специальным гидравлическим устройством, что позволяет существенно расширить шкалу возможностей, которые предоставляются данной установкой. При этом снижается значение перепада гидравлического сопротивления, которое чувствуется в процессе эксплуатации установки. В автоматическом режиме обеспечивается меньший объем водо- и газопотребления с соответствующей экономией тепловой энергии, пропорционально количеству нагретой воды (см. таблицу показателей).

6. Технические характеристики

Таблица 2. Технические характеристики

№	Технические параметры	CM-5	CL-7	CL-11	CIP-11	CL-13	CIP-13	CL-156	CIP-156	E-10P
1	Потребляемая мощность, кВт	10,38	13,2	22,2	22,2	27	27	29,55	29,55	20,7
2	Производительность, min/ max, кВт.	-/ 8,72	6,1/ 11,55	9,4/ 19,2	9,4/ 19,2	11,35/ 22,7	11,35/ 22,7	12,7/ 26,1	12,7/ 26,1	-/ 17,4
3	Подача воды, при температуре 40°C ($\Delta t=25^\circ\text{C}$), min/ max, (л/мин).*	-/ 5	3,5/ 6,62	5,4/ 11	5,4/ 11	7,8/ 13	7,8/ 13	7,5/ 15	7,5/ 15	-/ 10
4	Подача воды, при температуре 65°C ($\Delta t=50^\circ\text{C}$), min/ max, (л/ мин).*	-/ 2,5	-/ 3,32	2,75/ 5,5	2,75/ 5,5	3,5/ 6,5	3,5/ 6,5	3,75/ 7,5	3,75/ 7,5	-/ 5
5	Минимальный напор воды при температуре 40°C ($\Delta t=25^\circ\text{C}$), min/ max, (бар).**	-/ 0,5	0,4/ 0,95	0,4/ 1	0,4/ 1	0,45/ 1,2	0,45/ 1,2	0,45/ 1,5	0,45/ 1,5	-/ 0,75
6	Минимальный напор воды при температуре 65°C ($\Delta t=50^\circ\text{C}$), min/ max, (бар).**	-/ 0,2	-/ 0,35	0,3/ 0,4	0,3/ 0,4	0,3/ 0,45	0,3/ 0,45	0,25/ 0,4	0,25/ 0,4	-/ 0,4
7	Максимальное давление воды, бар.	10	10	10	10	10	10	10	10	10
8	Потребление газа:									
	Природный, min/ max, л/ мин.	-/ 18,27	13,95/ 23,26	19,58/ 39,15	19,58/ 39,15	24/ 48,16	23,66/ 47,83	26/ 52,16	26/ 52,16	-/ 36,47
	Пропан, min/ max, л/ мин.	-/ 7	5,39/ 8,99	7,56/ 15,12	7,56/ 15,12	9,3/ 18,84	9,18/ 18,84	10,06/ 20,11	10,06/ 20,11	-/ 16,08
	Бутан, min/ max, кг/ч.	-/ 0,81	0,624/ 1,04	0,87/ 1,75	0,87/ 1,75	1,07/ 2,15	1,06/ 2,13	-/ -	-/ -	-/ 1,63
9	Давление газа (подача на горелку):									
	Природный газ, мбар.	13	13	13	13	13	13	13	13	13
	Пропан, мбар.	37	37	37	37	37	37	37	37	37
	Бутан, мбар.	28-30	28-30	28-30	28-30	28-30	28-30	-/ -	-/ -	28-30
10	Электропитание (220/ 230 В 50 Гц).	нет	нет	нет	2*1,5 В	нет	2*1,5 В	нет	2*1,5 В	нет
11	Габариты:									
	Высота, мм.	568	580	660	660	660	660	660	660	660
	Ширина, мм.	248	306	360	360	360	360	360	360	360
	Глубина, мм.	141	220	206	206	248	248	248	248	206
12	Масса устройства, кг.	5	9	11	11	19	19	20,5	20,5	10
13	Код	99AQ186	99BN796	99AP22	99AP22	99AP25	99AP25	99BP826	99BP826	99QA167

* исходя из начальной температуры холодной воды, которая поступает для нагревания, равной 15 °С.

** показатель давления, необходимого для обеспечения функционирования водонагревателя, к нему добавляется также давление, которое зависит от диаметра и длины системы трубопроводов, а также места размещения установки.

7. Регулировка температуры воды

С помощью регулятора температуры, расположенного в нижней части газового водонагревателя на лицевой стороне, можно легко и просто установить желаемую температуру подогрева воды, вращая регулятор направо или налево в той мере, в которой требуется повысить или, соответственно, снизить степень нагревания воды.

7.1 Приготовление горячей воды

Потребителям предоставляется возможность получения горячей воды сразу же после открытия водопроводного крана. Для этого параметры давления газа и условия водоснабжения в месте установки газового водонагревателя должны отвечать всем техническим параметрам, приведенным в предыдущей таблице.

8. Выключение газового водонагревателя

Если Вы желаете выключить газовый водонагреватель, поверните газовый выключатель направо в положение «•».

После этого пламя газовой горелки потухнет и до следующего включения водонагревательная установка функционировать не будет.

Важное предупреждение: газовые водонагреватели Ferrolì оснащены устройством безопасности ТТВ, которое исключает возможность некорректного удаления продуктов сгорания. (см. табл. 1 стор. 5).

Упомянутое устройство прервет электропитание водонагревательной установки, если в газоотводящей трубе возникнут любые препятствия, которые могут повлечь за собой проникновение уходящих дымовых газов обратно в помещение. Таким способом гарантируется своевременное прекращение подачи газа к горелке.

Чтобы опять включить водонагреватель необходимо подождать хотя бы 5 минут, тогда устройство ТТВ опять будет работать в автоматическом режиме.

По окончании указанного интервала времени опять проделайте в установленной последовательности все операции, которые обеспечивают включение водонагревателя.

В интересах личной безопасности:

1. Рекомендуем Вам закрывать кран подачи газа к водонагревателю.
2. Никогда не отключайте устройство безопасности (ТТВ).
3. В случае, когда происходит сравнительно частое самовключение ТТВ, тщательным образом проверьте состояние газоотводящего тракта, и убедитесь, что продукты сгорания полностью удаляются (есть нормальная тяга). Для этого можно воспользоваться охлажденным зеркалом или другим доступным методом.

9. Газовые водонагреватели электронные (без постоянного пламени) PROMETEO CIP

9.1 Предварительная подготовка:

1. Проверьте и убедитесь в том, что краны подачи горячей воды закрыты.
2. Откройте кран подачи газа к водонагревателю. Кран расположен в месте подключения к системе газоснабжения.
3. Откройте кран подвода холодной воды к водонагревателю.
4. Убедитесь в том, что элементы питания на 1,5 В находятся на месте и из них сняты предохранительные ленты. Что они достаточно заряжены для работы газового нагревателя (ярко горит желтая лампочка). Последнее контролируется путем включения газового выключателя. При включении загорается и мигает красный индикатор включения горелки и подачи газа.

9.2. Ручная регулировка мощности газовой горелки

У типов водонагревателей CIP-11, CIP-13 отсутствует постоянно горящее пилотное пламя. Их работа и порядок настройки описаны в разделе 5.1.

9.3. Автоматическое изменение мощности нагрева

У типов водонагревателей CIP-11, CIP-13 является возможным (при расходе воды до 5 л/мин, - выше не регулируется) изменять мощность нагрева также и автоматически (с помощью модуляции). Описание регуляции приведено также в предыдущем разделе.

9.4. Регуляция температуры воды

Установка температуры осуществляется с помощью регулятора температуры, который размещен в нижней части прибора. При повороте регулятора направо температура воды увеличивается, при повороте налево – уменьшается. Описание регуляции приведено также в предыдущем разделе 7.

9.5. Обеспечение горячей водой

После проведения перечисленных выше установок (описание приведено также в предыдущем разделе), газовый водонагреватель включается и при открытии крана горячей воды, электрод розжига обеспечивает постоянную подачу искры. В случае маркировки «CIP» сначала загорается пусковая горелка, потом основная.

При этом пусковая горелка после выполнения назначенной ей функции гаснет.

Типы газовых водонагревателей с маркировкой «CIP» имеют индикаторы красного цвета, которые отражают рабочее состояние элементов. Если яркость индикатора уменьшилась, возможно, что газовый водонагреватель не работает. В этом случае стоит проверить не разряжены ли элементы питания.

Водонагреватели электронного типа оснащены ионизационным зондом (электродом), который размещен непосредственно в пламени и таким способом контролирует его наличие. Если по какой-либо причине происходят перебои в подачи газа и зонд (электрод) не обнаруживает наличие пламени, электрод розжига автоматически образует искру на протяжении нескольких секунд, чтобы зажечь горелку. Если горелка не зажигается, газовый водонагреватель отключается.

Отрегулируйте подачу газа к нагревателю. Причиной может быть, например, случайное перекрытие центрального крана подачи газа, или в газовом баллоне закончился газ и т.п. Для продолжения бесперебойной работы нагревателя откройте и потом закройте кран горячей воды. Если после устранения причины сбоя в работе и открытия крана горячей воды, подача горячей воды отсутствует, операцию повторите сначала. Если и при этом водонагреватель не будет работать, - обратитесь в сервисную службу.

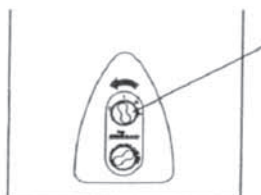
9.6 Выключение газового водонагревателя

Типы с маркировкой «CIP». Поверните газовый выключатель в положение ожидания «•», таким образом отключается подача электроэнергии от батарей в систему. Мигающий индикатор погаснет и подача газа в прибор прекратится.

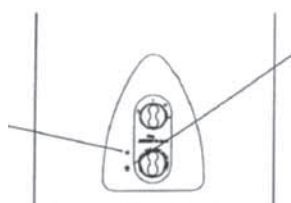
CIP-11

CIP-13

лампочка контроля горелки



газовый (общий)
выключатель/ выключатель

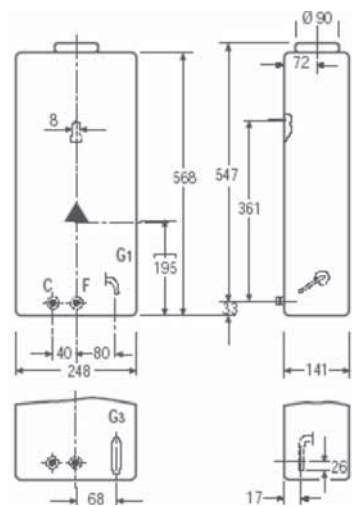


лампочка контроля емкости
батареек

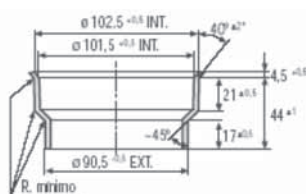
Важное предупреждение: рекомендуем закрывать кран подачи газа при длительном отсутствии эксплуатации водонагревателя.

Заботьтесь об окружающей среде и выбрасывайте использованные батареи лишь в места, непосредственно для этого предназначенные.

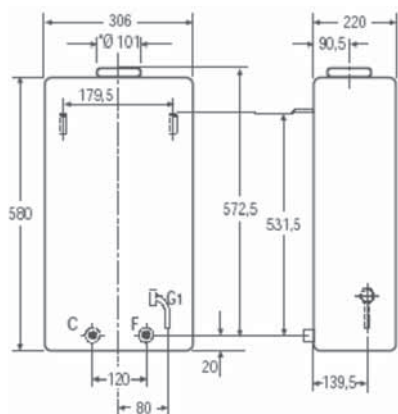
10. Газовые водонагреватели, которые функционируют при атмосферном давлении



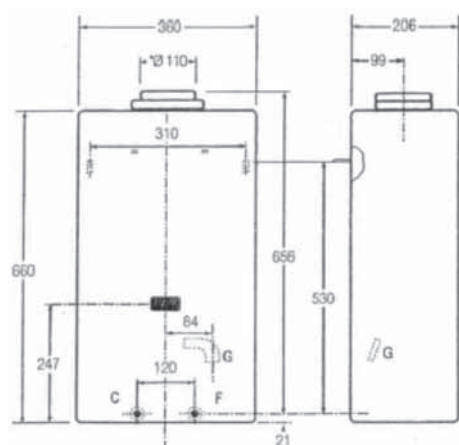
модели 5 л/мин



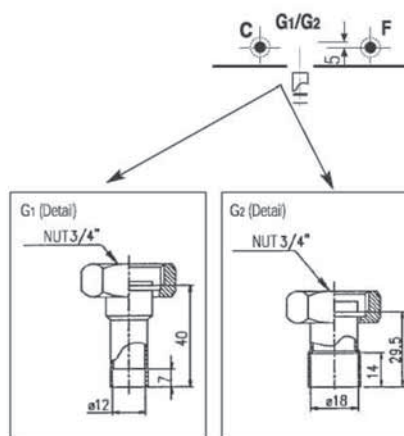
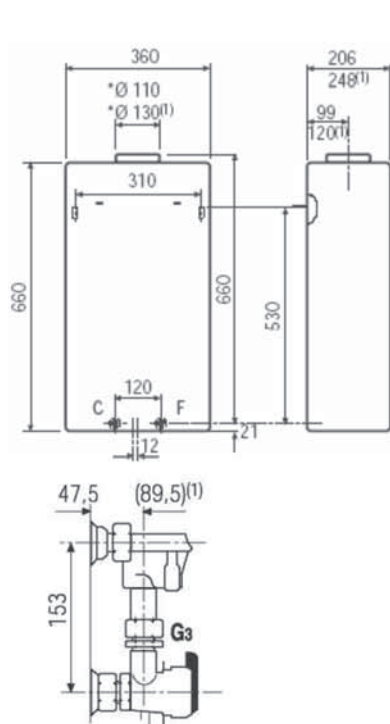
подключение Ø 90 ... Ø 100
 монтируется под газоотводящую трубу Ø 100
 C - подача горячей воды 1/2"
 F - подвод холодной воды 1/2"
 G1 - подвод газа:
 природный Ø 12 мм
 пропан/ бутан Ø 15 мм
 G3 - подвод природного газа жесткой трубой



модели 7 л/ мин
 C - подача горячей воды 1/2"
 F - подвод холодной воды 1/2"
 G1 - подвод газа:
 природный Ø 12 мм
 пропан/ бутан Ø 15 мм
 * - внутренний диаметр



модели 10 л/ мин
 C - подача горячей воды 1/2"
 F - подвод холодной воды 1/2"
 G1 - подвод газа:
 природный Ø 12 мм
 пропан/ бутан Ø 15 мм
 * - внутренний диаметр



модели 11, 13 л/ мин
 С - подача горячей воды 1/2”
 F - подвод холодной воды 1/2”
 G1 - подвод газа:
 природный Ø 12 мм
 пропан/ бутан Ø 15 мм
 * - внутренний диаметр

11. Установка и подключения

Установку и подключение газового водонагревателя должен осуществлять специалист. Работа, приобретенного Вами газового водонагревателя Ferrolì, в значительной мере зависит от правильно выполненной установки и монтажа.

В первую очередь обратите внимание на местные действующие официальные требования и правила. Для установки газового водонагревателя стоит получить разрешение газоснабжающего предприятия. Установка, подключение к газовой сети и к дымоходу могут выполняться только монтажной организацией, которая имеет соответствующую лицензию.

11.1 Выбор типа газового водонагревателя, места установки и размещения

При выборе типа водонагревателя обратите внимание на следующее:

водонагреватель должен отвечать типу газа, который имеется в наличии;

давление воды в системе водоснабжения должно быть достаточным для работы прибора.

При выборе типа помещения для установки прибора:

размещайте газовый водонагреватель по возможности ближе к непосредственной точке водоразбора (кран горячей воды, мойка и т. д.), не размещайте водонагреватель над плитой;

прибор необходимо размещать по возможности ближе к дымоходу, в теплом помещении, обеспечив доступ необходимого для горения количества воздуха. Для исключения возможности коррозии, в воздухе должны отсутствовать агрессивные вещества, гало-геноуглеводороды с хлором и фтором. Вышеупомянутые вещества входят в состав растворов, красок, клеящих веществ, аэрозольных препаратов и бытовых моющих средств. При наличии герметичных оконных рам, стоит обеспечить доступ необходимого количества воздуха для горения. Температура поверхности колонки, кроме трубы для дымовых газов, не превышает 850С, потому нет необходимости в проведении каких-нибудь особенных мероприятий по обеспечению защиты возгораемых строительных материалов.

11.2 Трубопроводы

Старайтесь монтировать установку таким образом, чтобы трубопроводы горячей воды были как можно короче. Для снижения теплотерь выполняйте теплоизоляцию длинных участков трубопроводов. Размер труб холодной и горячей воды должен отвечать тем размерам, которые указаны в предыдущем рисунке. Стоит избегать лишних изгибов труб, любых уменьшений проходных сечений трубопроводов (применение угловых вентилей и т.п.). Рекомендуется применять трубы диаметром 1/2", а при слабом напоре - 3/4". Во избежание возможного возникновения раковин при использовании воды с твердыми частицами, необходимо устанавливать на входе сетчатый фильтр. Стоит избегать образования воздушных зон в трубопроводе горячей воды. Трубы перед применением стоит промыть и очистить. Присоедините трубу холодной воды к крану. Он расположен в полиэтиленовом кульке с принадлежностями, которые поставляются с газовым водонагревателем.

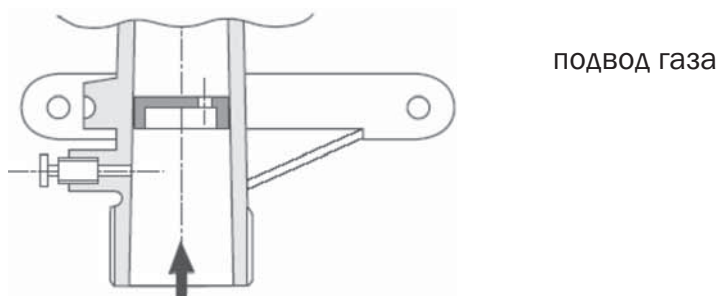
На трубе подачи газа необходимо установить газовый запорный кран соответствующего размера. Обратите внимание на чистоту в газопроводных трубах.

В случае газового водонагревателя, который работает на природном газе, устанавливается специальный разделитель, его в любом случае нельзя изымать.

11.3 Некоторые отличия по типам газовых водонагревателей

Модели: CM-5, CL-7, E-10P.

Присоедините к трубопроводу горячей воды штуцер «С» на водонагревателе (см. предыдущий рис.). У приборов, оснащенных заслонкой на вытяжке и работающих на природном газе, трубопровод газа имеет резьбу, рекомендуется подвести его к соединению G3 (см. предыдущий рис.).



Модели: CL-11, CL-13, CIP-11, CIP-13.

Соедините трубопровод подачи газа 3/4" (на рис. G1) в случае, если газовый водонагреватель работает на пропан/бутане.

Если газовый водонагреватель работает на газе городской сети и труба подачи газа изготовлена из стали, используйте штуцер с коленом внешним диаметром 20 мм (на рис. G2).

Если газовый водонагреватель работает на природном газе и труба подачи газа изготовлена из стали и проходит в стене, ее стоит подвести к G3 с внутренней резьбой 3/4" (для приборов с производительностью 13 л/хв). Для приборов с производительностью 11 л/хв, работающих также на природном газе, используют соответственно трубу с внутренней резьбой 1/2".

12. Монтаж газовых водонагревателей

Модель CM-5. Пользуясь шаблоном в упаковке, сделайте разметку на стене под отверстия для дюбелей и крючков. Закрепите газовый водонагреватель на высоте 361 мм перпендикулярно к средней линии подвода холодной воды, в соответствии с образцом, который находится в пакете.

Модели: E-10P, CL-11, CL-13, CIP-11, CIP-13.

Пользуясь шаблоном в упаковке колонки, сделайте разметку на стене под отверстия для дюбелей и крючков, 310 мм между ними и 530 мм выше трубопроводов воды, перпендикулярно к средней линии подведения холодной воды, в соответствии с образцом, который находится в пакете.

Все модели газовых водонагревателей.

Потяните на себя и снимите ручки переключателя газа и регулятора температуры. Снимите внешний кожух. Для этого открутите болт крепления кожуха, который находится под ручкой установки температуры.

Подвесьте водонагреватель за верхнее отверстие (в случае типов производительностью 5 л/мин) или за два верхних отверстия (для моделей производительностью 10, 11, 13 л/мин). Для газовых водонагревателей с электророзжигом необходимо вставить две батареи по 1,5 В. Перед установкой кожуха убедитесь в том, что его положение по отверстиям отвечает переключателю газа и регулятору температуры. Установите кожух на место нажатием ручек переключателя газа и регулятора температуры.

Присоедините воду, газ и не забудьте уплотнить соответствующим образом и присоединить дымоход.

Проверка герметичности соединений. Поверните ручку регулятора протока в максимальное положение и на короткое время откройте все краны отбора горячей воды, выпустите воздух из системы. Откройте газовый и водяной вентили. Необходимо проверить, нет ли утечек. Запустить колонку согласно инструкции, проверить систему отвода дымовых газов и контроля тяги.

13. Отвод продуктов сгорания

Трубы для отвода продуктов сгорания.

Модель SM-5. Труба крепится к внутренней стороне заслонки вытяжки Ø90 мм.

Модели: CL-11, CIP-11. Труба крепится к внутренней стороне заслонки вытяжки Ø110 мм. Присоединяемая труба внешним Ø120 мм.

Модели: CL-13, CIP-13. Труба крепится к внутренней стороне заслонки вытяжки Ø130 мм. Присоединяемая труба внешним Ø140 мм.

Обслуживание. Рекомендуется обслуживать водонагреватель не реже одного раза в год.

14. Электропитание

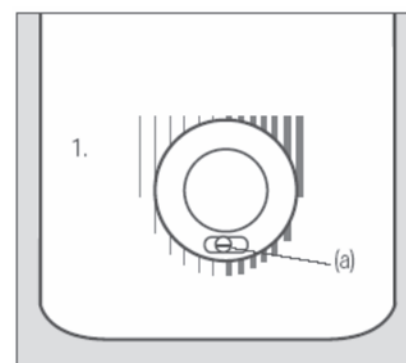
Поставляется под заказ только к моделям, которые работают на батареях, с электророзжигом, позволяет производить автоматический розжиг горелки.

15. Монтаж и демонтаж кожуха водонагревателя

Снимите рукоятки переключателя газа и регулятора температуры (если их потянуть на себя, они легко снимаются).

Открутите болт (а) крепления кожуха. Снимите кожух.

Перед установкой кожуха убедитесь в том, что его положение по отверстиям отвечает переключателю газа и регулятору температуры (на кожухе под регулятором температуры есть небольшие обозначения (1). По ним выставляется положение регулятора.



Установите на место рукоятки переключателя газа и регулятора температуры, нажмите на них, чтобы они приняли исходное положение.

16. Проверка правильности установки, сдача в эксплуатацию

Убедитесь в том, что в процессе монтажа и наладки были выполнены все требования и правила по монтажу газовых приборов.

Проверьте плотность соединения труб подвода газа и воды.

Включите газовый водонагреватель в соответствии с инструкцией на данный тип и убедитесь в его правильной работе на протяжении 10-15 минут.

Для правильной установки регулятора температуры, поверните рукоятку вправо до упора, снимите ее и установите так, чтобы метка рукоятки отвечала крайней правой отметке, обозначенной на кожухе водонагревателя.

Передайте пользователю настоящую инструкцию. Проведите инструктаж по правильной эксплуатации

прибора, в соответствии с инструкцией.

17. Термостат контроля за отводом продуктов сгорания

Поскольку после включения газового водонагревателя, включается система контроля удаления продуктов сгорания (ТТВ), необходимо проверить эффективность ее работы, это можно сделать с помощью охлажденного зеркала или другим аналогичным методом. Поднять трубу дымовых газов и закрыть исходный патрубок жестяной пластиной. Запустить водонагреватель и обеспечить такой отбор воды, чтобы он работал на номинальной мощности. В этом режиме, в зависимости от нагрузки и температуры, через 1-2 мин. должно произойти отключение колонки. Удалить пластину, поставить трубу на место. После того, как биметаллический контакт охладится, можно опять запустить колонку. В случае выявления неисправности для замены используйте исключительно оригинальные запчасти фирмы Ferroli, в противном случае, возможно, что работа ТТВ не будет удовлетворительной.

Демонтаж ТТВ должны выполнять специалисты в следующем порядке:

снять неисправную систему ТТВ, открутив два болта крепления;

снять термостат;

установить новый оригинальный термостат Ferroli;

установить на место ТТВ, не зажимая болтов;

проверить правильность работы системы ТТВ.

Введение в эксплуатацию после ремонта газовой части (для моделей с электророзжигом)

Стравить воздух из газопровода. Вследствие попадания воздуха в газовую часть колонки, может случиться, что воспламенитель не воспламенится после 30-40 сек. постоянной работы электрода розжига. В этом случае необходимо закрыть кран горячей воды и открыть его опять. Благодаря этому процесс розжига повторится.

Важное предупреждение: в соответствии с требованиями правил по эксплуатации газовых водонагревателей необходимо обеспечить надлежащие характеристики приточно-вытяжной системы, обеспечив соответствующие отверстия для притока и, при необходимости, для отвода воздуха.

18. Профилактика

Профилактика образования накипи. В случае достаточно жесткой воды на стенках теплообменника может образовываться накипь, которая препятствует нормальной теплоотдаче. С целью экономии энергии и увеличения срока службы прибора рекомендуется отбор горячей воды осуществлять при температуре, необходимой для непосредственного применения, избыточный перегрев также приводит к ускорению возникновения накипи. Необходимое значение температуры воды устанавливается с помощью регулятора температуры.

Предотвращение возможности замерзания. Пользователь должен обеспечить в помещении, где установлен прибор, температуру не ниже + 5 °С. Если газовый водонагреватель установлен в холодном месте, при снижении температуры ниже отмеченной, вода, в нем находящаяся, может замерзнуть, при возникновении такой опасности стоит выполнить следующие действия:

закройте кран подачи воды к газовому водонагревателю;

откройте кран, который находится в точке с наименьшей высотой расположения;

откройте дренажную пробку (расположена под штуцером подачи горячей воды и легко вынимается без снятия кожуха), чтобы в прибор попал воздух и через открытый кран вышла вода.

Предотвращение загрязнению. Для очистки используйте мягкую ткань, смоченную в мыльной воде. Не применяйте агрессивные вещества или растворители. Высокое качество примененных материалов, жесткое выполнение технологии производства и контроля качества обеспечивают долгосрочную службу прибора, для максимального удовлетворения потребностей покупателя. Для увеличения срока службы газового водонагревателя рекомендуем один раз в год осуществить проверку и очистку прибора. Для выполнения этих работ рекомендуем Вам обратиться в сервисную службу.

19. Регулировка расхода газа

В случае необходимости регулировки колонки, номинальную тепловую нагрузку стоит установить за методикой давления на форсунке, или объемным методом. При обеих методиках необходимо использовать прибор для измерения давления газа.

Регулировка по давлению на форсунках:

1. Выкрутить винт штуцера измерения давления газа на форсунках и присоединить измерительный прибор. Открыть газовый кран.
2. Запустить колонку согласно инструкции. Регулятор мощности должен быть в максимальном положении.
3. Регулировочным винтом выставить необходимое значение давления газа.
4. Закрывать газовый кран, снять измерительный прибор и затянуть винт.
5. Сделать проверку регулировки по газовому счетчику или оценкой вида пламени.
6. Проверить нет ли утечки газа.

Объемный метод:

1. Открыть газовый кран и запустить колонку согласно с инструкцией. Регулятор мощности должен быть в максимальном положении.
2. Отрегулировать расход газа регулировочным винтом в соответствии с таблицей технических характеристик по показателям счетчика.
3. Сделать проверку регулировки по газовому счетчику или оценкой вида пламени.
4. Закрывать газовый кран, проверить нет ли утечки газа.

Регулировка по степени нагрева воды:

Новые, а также промытые и не содержащие накипи колонки можно отрегулировать по разнице температуры воды на входе и выходе из колонки.

1. Запустите колонку, при этом регулятор расхода находится в минимальном положении.
2. Измерить температуру холодной воды и регулировочным винтом отрегулировать расход газа так, чтобы горячая вода была на 55 °С теплее холодной.
3. Сделать проверку регулировки по газовому счетчику или оценкой вида пламени.
4. Выключить колонку и закрыть газовый кран, проверить нет ли утечки газа.

20. Переустановка водонагревателя на разные виды газа

Важное предупреждение: Переустановку газовых водонагревателей Ferrolì на вид газа, отличающийся от предусмотренного для данного прибора заводом-изготовителем, может делать только специально обученный специалист с использованием оригинальных деталей производства Ferrolì. Сервисная служба имеет в своем распоряжении все необходимые для этого детали и комплектующие. Предприятие не несет никакой ответственности за работу прибора, в случае неправильной переустановки на другой вид газа.

При переустановке газовых водонагревателей Ferrolì на другой вид газа необходимо выполнить следующее:

Модель SM-5.

1. Снимите кожух газового водонагревателя.
2. Снимите переднюю панель.
3. Снимите пружину 1 (рис. 1), демонтируйте пилотную горелку.
4. Замените форсунку инжектора пилотной горелки.
5. Снимите основную горелку с элементами 3, 4 (рис.2).
6. Установите в соответствии с избранным типом газа форсунки инжекторов основной горелки.
7. Установите основную горелку с элементами 3, 4.
8. Установите пилотную горелку с опорной пружиной, убедитесь, что термоэлемент 5 и воспалительная свеча 6 (рис. 3) установлены корректно.
9. Убедитесь в герметичности всех газовых соединений.
10. Установите переднюю панель и кожух газового водонагревателя.

11. Разместите на кожухе соответствующую наклейку, которая указывает об изменении типа газа.

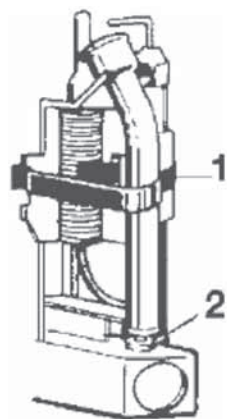


рис.1

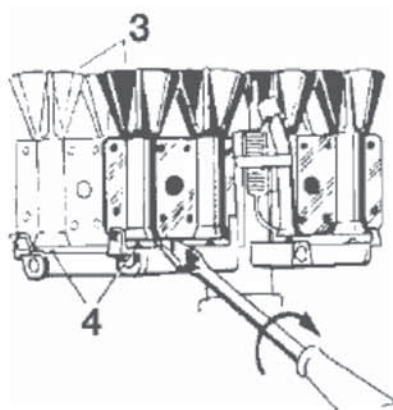


рис.2



рис.3

Модель CL-7.

1. Снимите кожух газового водонагревателя.
2. Снимите переднюю панель.
3. Выкрутите винт 1 (рис. 4), демонтируйте пилотную горелку.
4. Замените форсунку 2 (рис. 4) инжектора пилотной горелки.
5. Замените механизм (рис. 5) газового клапана.
6. Открутите накидную гайку 3 и винты 4 (рис. 6), снимите основную горелку.
7. Установите в соответствии с избранным типом газа форсунки инжекторов основной горелки.
8. Установите основную горелку.
9. Установите пилотную горелку с опорной пружиной, убедитесь, что термоэлемент 5 и воспалительная свеча 6 (рис. 4) установлены корректно.
10. Убедитесь в герметичности всех газовых соединений.
11. Установите переднюю панель и кожух газового водонагревателя.
12. Разместите на кожухе соответствующую наклейку, которая указывает об изменении типа газа.

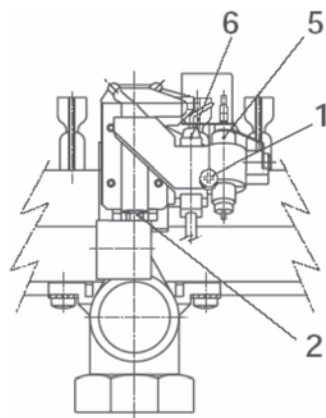


рис.4

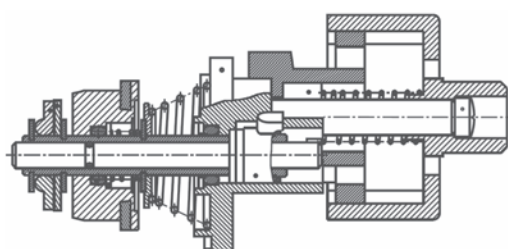


рис.5

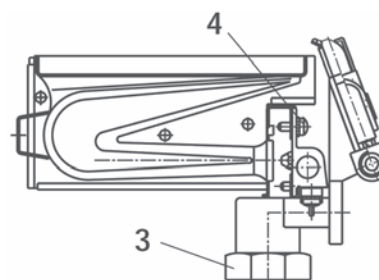


рис.6

Модель E-10P.

1. Снимите кожух газового водонагревателя.
2. Снимите переднюю панель.
3. Снимите пружину 1 (рис. 7), демонтируйте пилотную горелку.
4. Замените форсунку 2 (рис. 7) инжектора пилотной горелки.
5. Снимите основную горелку (рис. 9).
6. Установите в соответствии с избранным типом газа форсунки инжекторов основной горелки.
7. Установите основную горелку.
8. Установите пилотную горелку с опорной пружиной, убедитесь, что термоэлемент 5 и воспалительная свеча 6 (рис. 8) установлены корректно.
9. Убедитесь в герметичности всех газовых соединений.
10. Установите переднюю панель и кожух газового водонагревателя.
11. Разместите на кожухе соответствующую наклейку, которая указывает об изменении типа газа.

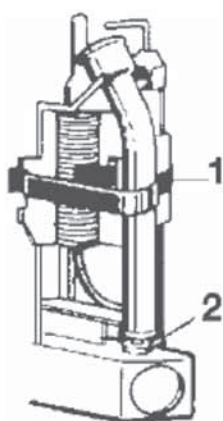


рис.7



рис.8

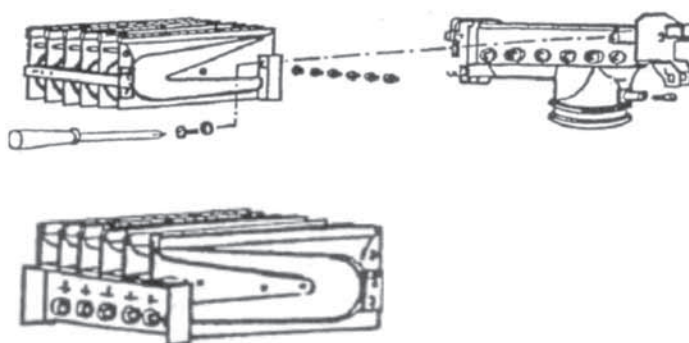


рис.9

Модели: CL-11, CL-13, CIP-11, CIP-13, CL-156, CIP-156.

1. Снимите кожух газового водонагревателя.
2. Снимите переднюю панель.
3. Выкрутите винты, демонтируйте центрирующую крышку (рис. 10).
4. Снимите механизм газового клапана (рис. 11).
5. Установите в соответствии с избранным типом газа диафрагму (рис. 12).
6. Установите механизм газового клапана.
7. Установите центрирующую крышку.
8. Снимите основную горелку (рис. 13).
9. Установите в соответствии с избранным типом газа газовый клапан (рис. 14).
10. Установите в соответствии с избранным типом газа форсунки инжекторов основной горелки.
11. Установите основную горелку.
12. Установите пилотную горелку с подходящей форсункой инжектора в соответствии с избранным типом газа.
13. Убедитесь в герметичности всех газовых соединений.
14. Установите переднюю панель и кожух газового водонагревателя.
15. Разместите на кожухе соответствующую наклейку, которая указывает об изменении типа газа.

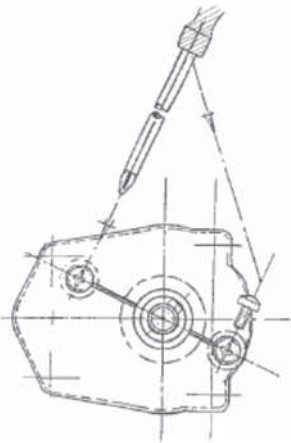


рис.10

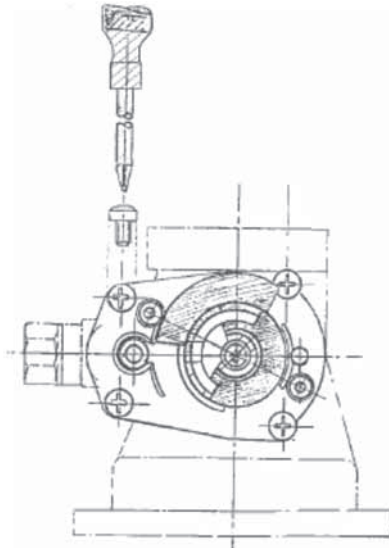


рис.11

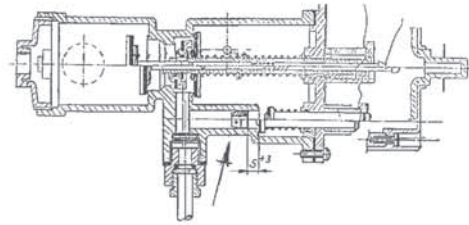


рис.12

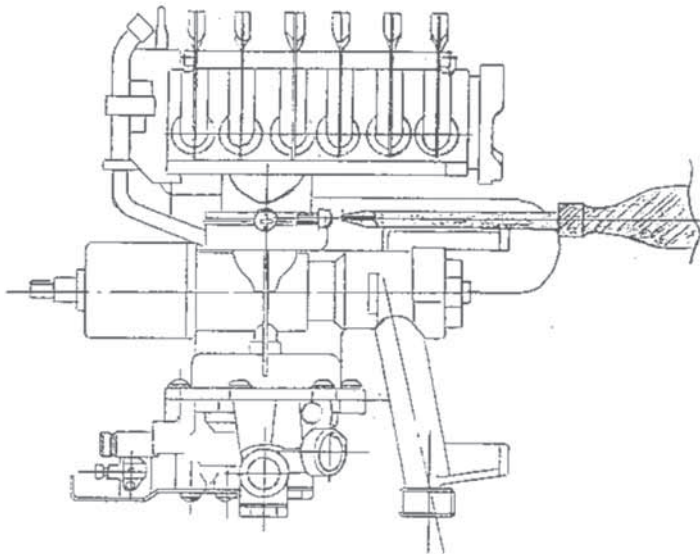


рис.13

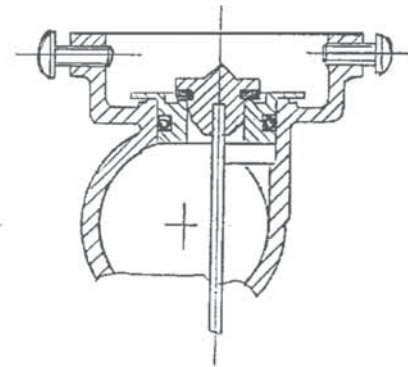


рис.14

20.1 Размеры и коды, которые учитываются при переустановке газового водонагревателя на другой тип газа

Таблица 3 Размеры и коды, которые учитываются при переустановке газового водонагревателя на другой тип газа

№	Тип водонагревателя		CM-5		CL-7		E-10P	
			природный газ	пропан-бутан	природный газ	пропан-бутан	природный газ	пропан-бутан
1	инжекторные форсунки основной горелки	диаметр, мм/ код	0,89/ 6054	0,55/ 5095	1,08/ 6908	0,71/ 6907	1,10/ 5035	0,68/ 5158
2	инжекторные форсунки пилотной горелки	диаметр, мм/ код	0,30/ 5067	0,20/ 5255	0,30/ 5067	0,20/ 5255	0,30/ 5067	0,20/ 5255

Таблица 4 Размеры, коды, соответствующие цвета диафрагм газовых водонагревателей

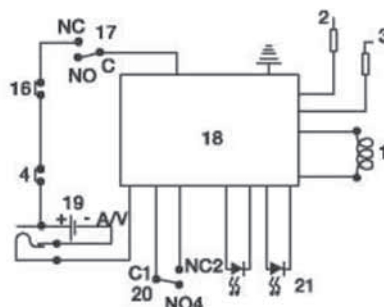
№	Тип водонагревателя		CL-11, CIP-11		CL-13, CIP-13		CL-156, CIP-156	
			природный газ	пропан-бутан	природный газ	пропан-бутан	природный газ	пропан-бутан
1	диафрагма Ø min	цвет/ код	синий/ 6942	розовый/ 5513	черный/ 5784	зеленый/ 5659	черный/ 5784	зеленый/ 5659
2	инжекторные форсунки основной горелки	диаметр, мм/ код	1,08/ 6908	0,71/ 6907	1,10/ 5036	0,68/ 5158	1,13/ 10143	0,71/ 6907

* для моделей водонагревателей CL газовый клапан при работе на природном газу и пропан-бутане имеет код 5517

21. Электрическая схема

Модели CIP

- 1 – катушка
- 2 – электрод розжига
- 3 – электрод ионизации
- 4 – ограничитель температуры
- 16 – датчик контроля тяги
- 17 – газовый включатель
- 18 – модуль управления
- 19 – батарея
- 20 – датчик протока
- 21 – контрольная лампа



22. Техническое обслуживание

Один раз в год колонку необходимо проверять и проводить сервисное обслуживание.

Обслуживание должен проводить только обученный специалист, который имеет соответствующий допуск.

Батареи 1,5 В (модели с электророзжигом)

Если при открытии крана горячей воды воспламенитель не зажигается или зажигается очень медленно, то необходимо заменить батареи.

Теплообменник

Очистить газовые каналы теплообменника. Проверить, нет ли необходимости удалить накипь внутри корпуса и в соединительных трубках. Для удаления накипи необходимо использовать обычные средства согласно с инструкцией изготовителя. Проверка герметичности: макс. давление 20 бар. При сборке устанавливать новые уплотнения.

Горелка

Снять и промыть, при необходимости – мыльным раствором.

Воспламенитель

Модель с пьезорозжигом:

Термоэлемент должен быть полностью погружен в пламя. Если пламя небольшое, необходимо почистить воспламенитель. При хорошем пламени магнитный газовый клапан через 5 секунд после запуска будет открыт. Если в ходе розжига пламя пилотной горелки гаснет после отпуска кнопки, то возможной причиной этого является плохой контакт в цепи термотока. Стоит подтянуть резьбовые втулки на магнитном клапане и горелке, возможно заменить термоэлемент или магнитную вставку.

Модель с электророзжигом:

Термоэлемент должен быть полностью погружен в пламя. Если пламя небольшое, необходимо почистить воспламенитель.

Водный узел

Модель с пьезорозжигом:

Закрыть кран холодной воды и снять водяной узел. Снять и почистить крышку и корпус. Проверить на целостность мембрану и при необходимости почистить ее. Промыть или при необходимости заменить водяной фильтр. Разобрать и почистить регулятор расхода воды.

Модель с электророзжигом:

1. После каждой ревизии датчик протока должен быть проверен.
2. Закрыть газовый кран и кран холодной воды.
3. Вынуть батареи.
4. Снять датчик протока и водяной узел.
5. Снять крышку водяного узла, почистить корпус и крышку.

6. Почистить водяной фильтр или заменить его.
7. Установить водяной узел.
8. Установить датчик протока.
9. Вставить батареи.

Отсутствие достаточного уплотнения сальника.

Разобрать, смазать новое уплотнение силиконовой смазкой и собрать.

Отсутствие достаточного уплотнения сальника в регуляторе количества воды (электророзжиг).

Разобрать, смазать новое уплотнение силиконовой смазкой и собрать.

Недостаточная температура нагрева воды

1. Проверить давление в измерительном штуцере.
2. Очистить газовый фильтр, горелку и проверить газовый клапан.
3. Проверить работу горелки и системы отвода дымовых уходящих газов.
4. Проверить смесители душа/ крана, при необходимости почистить.

Проверка газовой арматуры на герметичность (пьезорозжиг)

Отключить дежурное пламя, переведя газовый выключатель в положение «•». Открыть кран отбора горячей воды. Проверить, не выходит ли газ из воспламенителя и основной горелки. В случае истока - прочистить главный газовый клапан или клапан воспламенителя. Очистить газовый фильтр и горелку.

The logo for Ferroli features the brand name in a bold, black, sans-serif font. A grey, curved graphic element arches over the top of the letters 'e' and 'r'.

Ferroli S.p.A.
Via Ritonda 78/a
37047 San Bonifacio (Verona) Italy
Tel. +39 045 6139411
Fax +39 045 6100933

Представительства Ferroli S.p.A. в РФ
119002, г. Москва, пер. Сивцев Вражек, д. 14, оф. 2
тел.: +7 (495) 589-25-62
факс: +7 (495) 589-25-61
www.ferroli.msk.ru