



DOMITOR C 24 E

**Настенный газовый котел для отопления и горячего водоснабжения,
медный теплообменник, с электронным розжигом и модуляцией
пламени**



**ИНСТРУКЦИЯ ПО УСТАНОВКЕ И
ОБСЛУЖИВАНИЮ КОТЛА**



ОГЛАВЛЕНИЕ

1. ОПИСАНИЕ	стр.	3
2. ТЕХНИЧЕСКИЕ ХАРАКТЕРИСТИКИ И РАЗМЕРЫ	стр.	4
3. УСТАНОВКА	стр.	8
4. ПРИНЦИП РАБОТЫ	стр.	15
5. ВКЛЮЧЕНИЕ И ВЫКЛЮЧЕНИЕ	стр.	16
6. РЕГУЛИРОВКА.....	стр.	18
7. СМЕНА ТИПА ГАЗА.....	стр.	20
8. ЧИСТКА И ОБСЛУЖИВАНИЕ	стр.	21
9. НЕИСПРАВНОСТИ	стр.	22

1. ОПИСАНИЕ

1.01 Вступление

Котел **DOMITOR C 24 E** является новым высокопроизводительным термогенератором, который работает на газообразном топливе, котел имеет контур отопления и горячего водоснабжения. Котел пригоден для работы на двух типах газа: метан и пропан. При необходимости, изменения для работы на другом типе газа могут выполняться на месте установки котла. Котел работает с передовыми системами электронного, регулирующего оборудования и системой безопасности котла.

Отличительной чертой данного оборудования является электронный блок управления зажиганием и контроля пламени, который делает работу котла полностью автоматической и абсолютно надежной.

Основными компонентами котла являются:

- Медный теплообменник, состоит из трех труб и имеет оребрение для обеспечения высокой эффективности. Три медных змеевика, погружены в три трубы теплообменника контура отопления, являются теплообменником для горячей санитарной воды.
- 12 горелок из нержавеющей стали, специально разработаны для этой модели котла.
- Комбинированный предохранительный газовый клапан с модультором для ГВС и отопления со стабилизатором давления.
- Расходомер для обеспечения первоочередности системы ГВС по отношению к системе отопления.
- Прессостат воды.
- Предохранительный клапан на стороне воды для контура отопления.
- Закрытый расширительный бак.
- Циркуляционный насос с регулируемой скоростью.
- Потенциометр регулировки системы отопления.
- Потенциометр регулировки системы санитарной воды.
- Предельный термостат.
- Предохранительный термостат.
- Дымовой термостат.
- Датчик температуры санитарного контура.
- Датчик температуры контура отопления.
- Электронный блок зажигания и контроля пламени.

1.02 Распоряжения

Сборка, монтаж и первый запуск в эксплуатацию, а также техобслуживание должны выполняться только специализированными фирмами, с соблюдением всех технических норм и директив.

Монтаж котла должен соответствовать действующим стандартам и законам, в частности, в отношении размеров помещения под котел, удаление дыма, гидросистемы, топливной и электрической систем.

Кроме того, необходимо соблюдать все указания, стандарты, законы и распоряжения, выработанные Технической инспекцией, Генеральной дирекции служб противопожарной безопасности и гражданской обороны Министерства внутренних дел, включая местные распоряжения.

2. ТЕХНИЧЕСКИЕ ХАРАКТЕРИСТИКИ И РАЗМЕРЫ

2.01 Размеры

Котел DOMITOR C 24 E имеет контур отопления и контур горячей санитарной воды. Может работать на двух типах газа: метан и пропан.

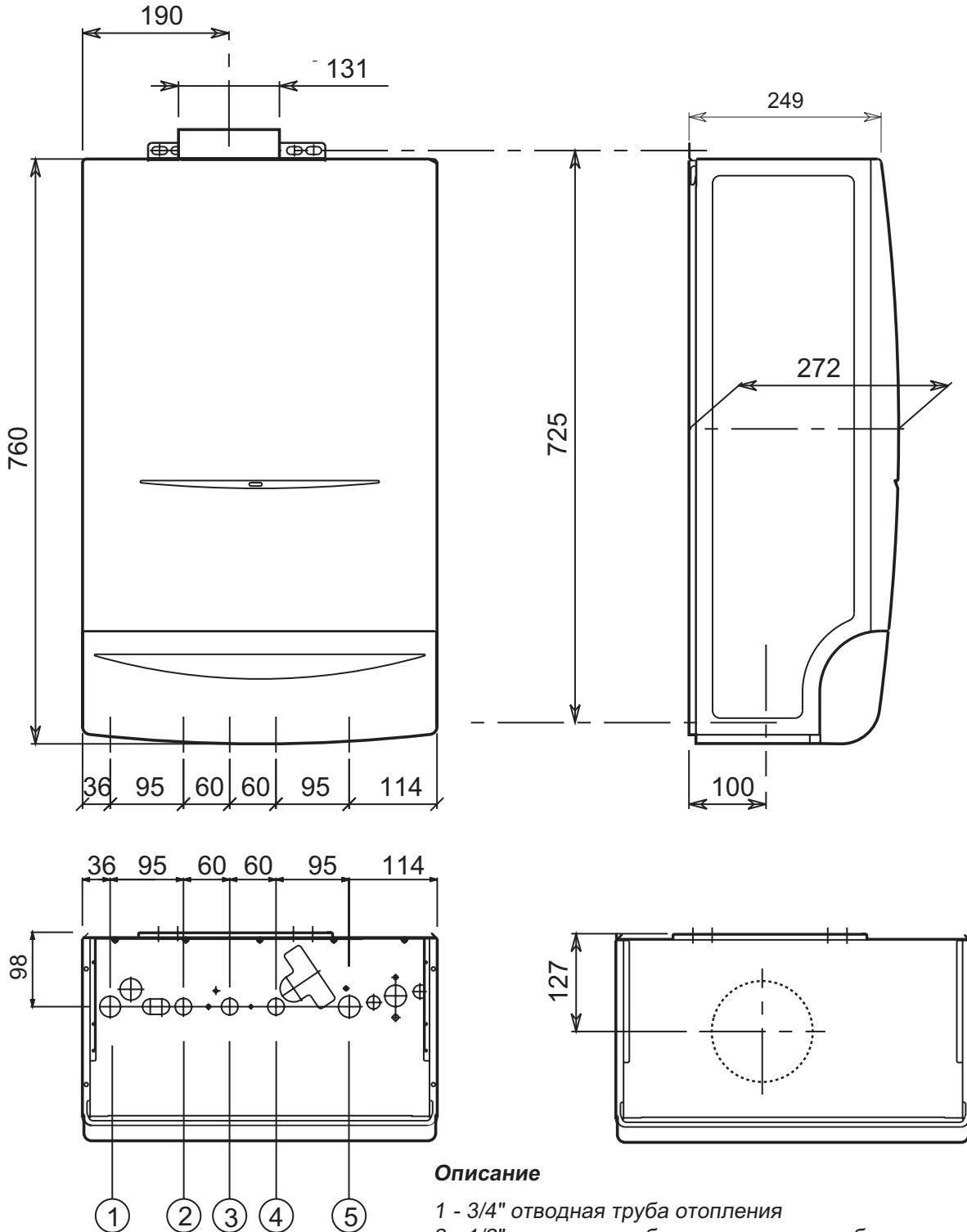


Рис. 1

Описание

- 1 - 3/4" отводная труба отопления
- 2 - 1/2" отводная труба горячего водоснабжения
- 3 - 1/2" вход газа
- 4 - 1/2" вход горячей воды
- 5 - 3/4" обратка отопления

Модель	Мощность выходящая		Мощность входящая		Мощность входящая ГВС	Содержание воды в котле	Объем воды в контуре ГВС
	кВт	кВт	кВт	кВт	кВт	литр	литр
Domitop C 24 E	23,3	9,7	25,8	11,5	23,3	1,5	0,8

Модель	Соединения					Расширительный бак		Макс. рабоч. давление контура отопления	Макс. рабоч. давление контура ГВС
	1	2	3	4	5	Объем	Прегермети-защ. значен.		
	∅	∅	∅	∅	∅	литр	бар	бар	бар
Domitop C 24 E	3/4"	1/2"	1/2"	1/2"	3/4"	7	1	3	6

Модель	Главное сопло (мм)		Расход газа на главной горелке		Газовый клапан ∅ 1/2"
	G20	G31	20	G3	
	∅	∅	м3/ч	кг/ч	
Domitop C 24 E	12x1,30	12x0,77	2,73	2,00	HONEYWELL VK 4105G

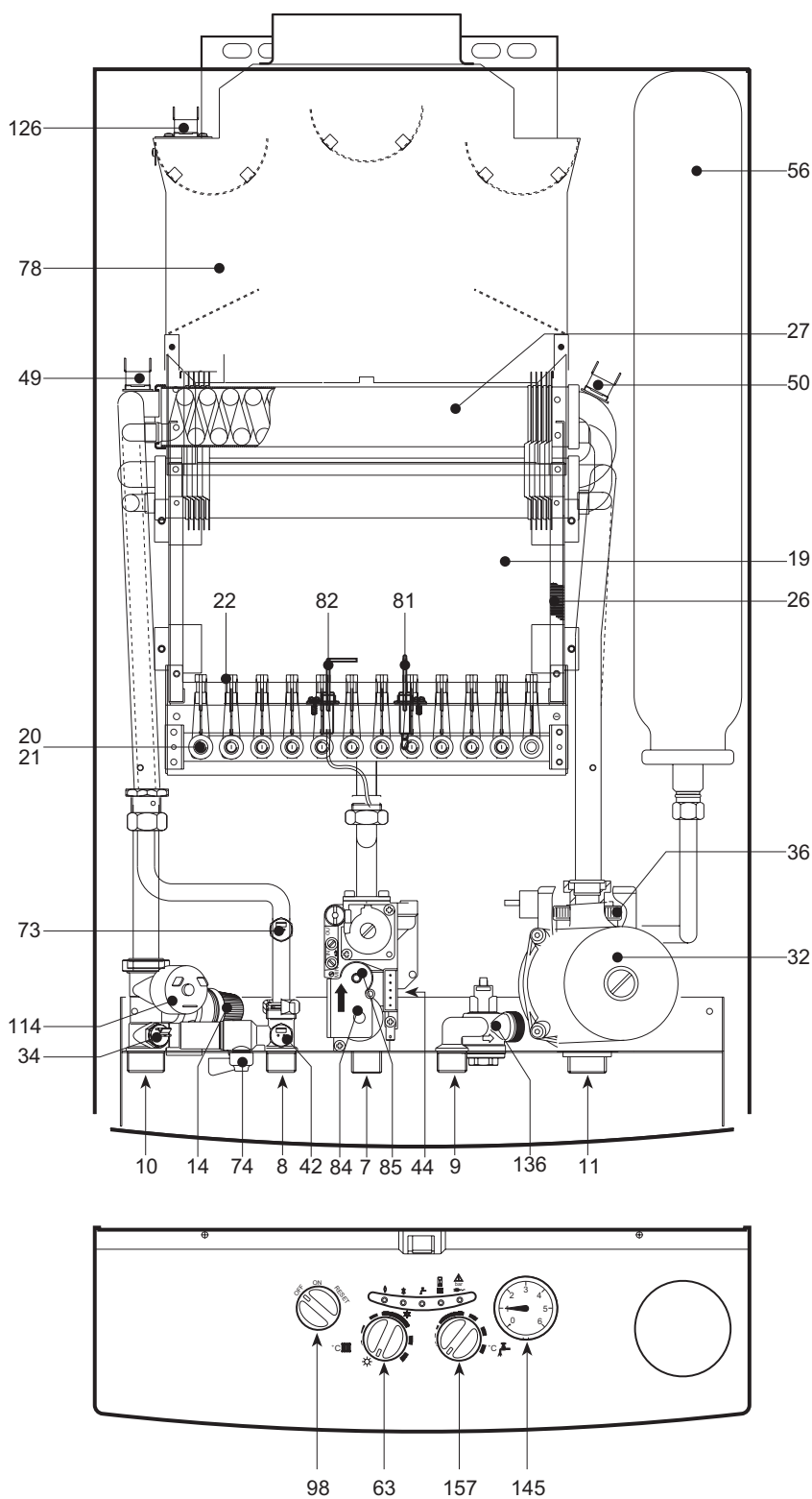
Модель	Давление газа на входе		Давление газа на главной горелке для отоплен.				Клапан безопасности
	G20	G31	G20		G31		
			Минимум	Номинал	Минимум	Номинал	
	мбар	мбар	мбар	мбар	мбар	мбар	бар
Domitop C 24 E	20	37	2,5	11,8	7,8	36,0	3

Модель	Макс. производ. горячей воды при дельта T=30C	Макс. производст. горячей воды при дельта T=25C	Давление газа на горелках для горячей воды		Уровень защиты	Вес
	л/мин	л/мин	G20	G31		
			мбар	мбар	мбар	мбар
Domitop C 24 E	11	13	11,8	36,0	IP40	31

N.B. - Давление газа в горелке и расход газа в режиме отопления, указанные в таблице, относятся к номинальной мощности котла; при необходимости снижения этой мощности (где это возможно), следует снизить давление газа, пользуясь графиками на рис. 3 - 4.

В режиме производства воды для системы водоснабжения давление газа в горелке должно соответствовать значениям максимальной мощности, указанным в таблице для значений газа. Контроль давления газа должен происходить при максим. расходе воды для контура ГВС.

2.02 Общий вид и основные компоненты котла



Описание

- 7 Вход газа
- 8 Выход санитарной горячей воды
- 9 Вход горячей санитарной воды
- 10 Выход контура отопления
- 11 Обратка контура отопления
- 14 Клапан безопасности
- 19 Камера сгорания
- 20 Блок горелок
- 21 Главное сопло
- 22 Горелка
- 26 Изоляция камеры сгорания
- 27 Медный теплообменник для контура отопления и ГВС
- 32 Насос
- 34 Датчик температуры потока отопления
- 36 Автоматический воздушный клапан
- 42 Датчик температуры потока санитарной горячей воды
- 44 Газовый клапан
- 47 Модулятор газового клапана
- 49 Термостат безопасности
- 50 Предельный термостат потока отопления
- 56 Расширительный бак
- 63 Потенциометр отопления
- 74 Кран заполнения
- 78 Дивертер тяги
- 81 Электрод зажигания
- 82 Сенсорный электрод
- 84 Основной оператор газового клапана
- 85 Вторичный оператор газового клапана
- 98 On/off/reset переключатель
- 114 Переключатель водяного давления
- 126 Термостат дымовых газов (Полная безопасность)
- 136 Измеритель расхода
- 145 Гидрометр
- 157 Потенциометр санитарной воды

Рис. 2

2.03 Характеристики изменения мощности

На котле можно регулировать тепловую производительность топки и, следовательно, тепловую мощность, передаваемую воде системы отопления. Это делается исключительно путем регулировки основной горелки через электронную плату (рис. 11). На графиках (рис. 3-4) показано изменение передаваемой воде тепловой мощности в зависимости от изменения рабочего давления горелки. Возможность приведения мощности котла в соответствие с реальными потребностями отопления означает, прежде всего, снижение потерь и экономию топлива. Кроме того, при регулировке мощности, регламентированной также стандартом, котлы сохраняют значения КПД и характеристики сгорания почти без изменений.

Изменение мощности с газом Метан

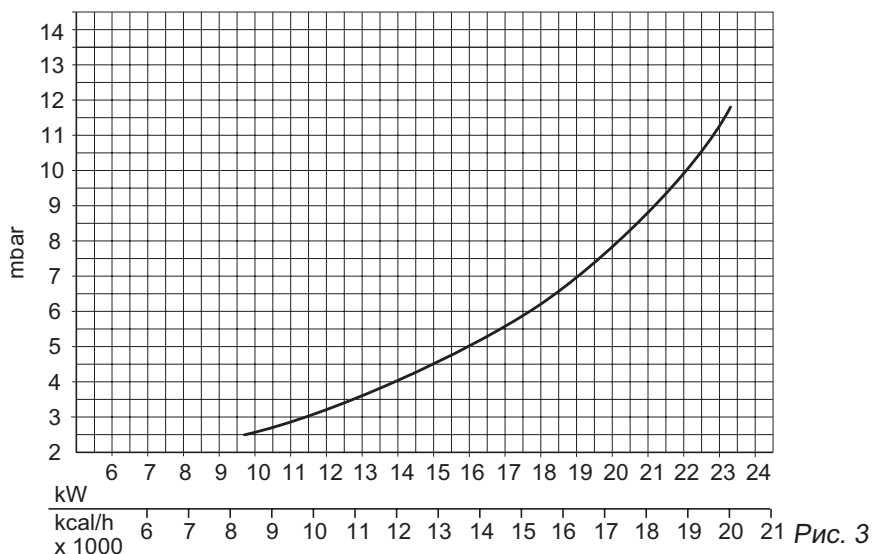


Рис. 3

Изменение мощности с G.P.L. (Пропан)

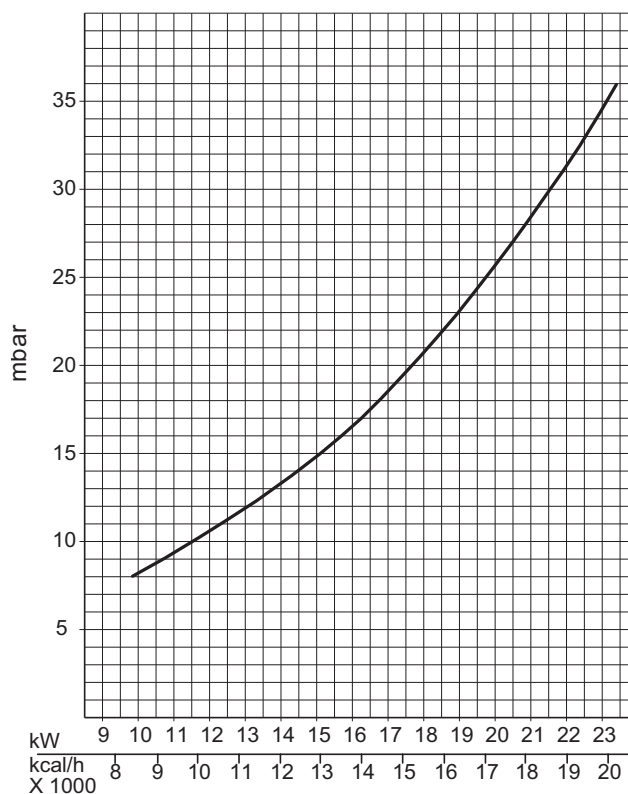


Рис. 4

2.04 Характеристики изменений производства санитарной горячей воды

Можно регулировать температуру воды системы ГВС от 40 до 60°C с помощью потенциометра.

Изменения производства санитарной воды

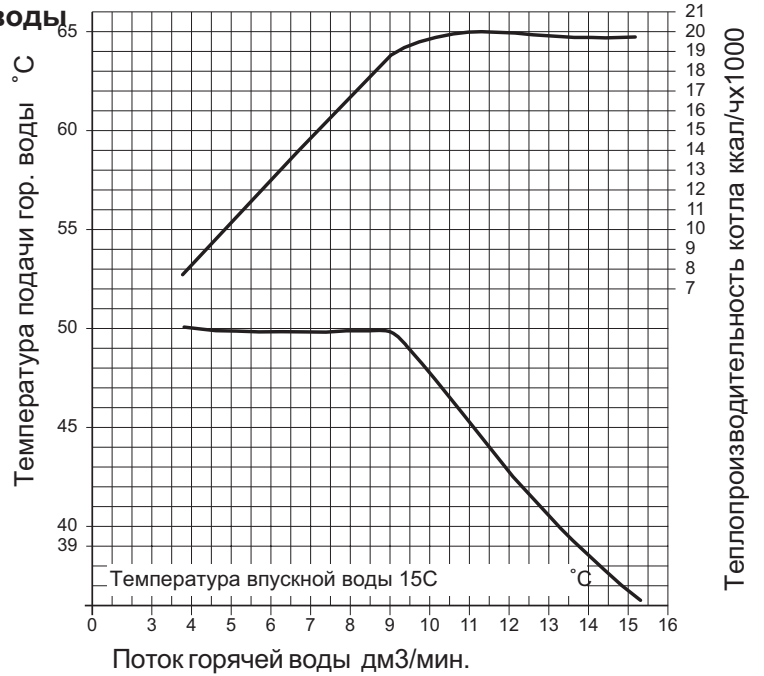
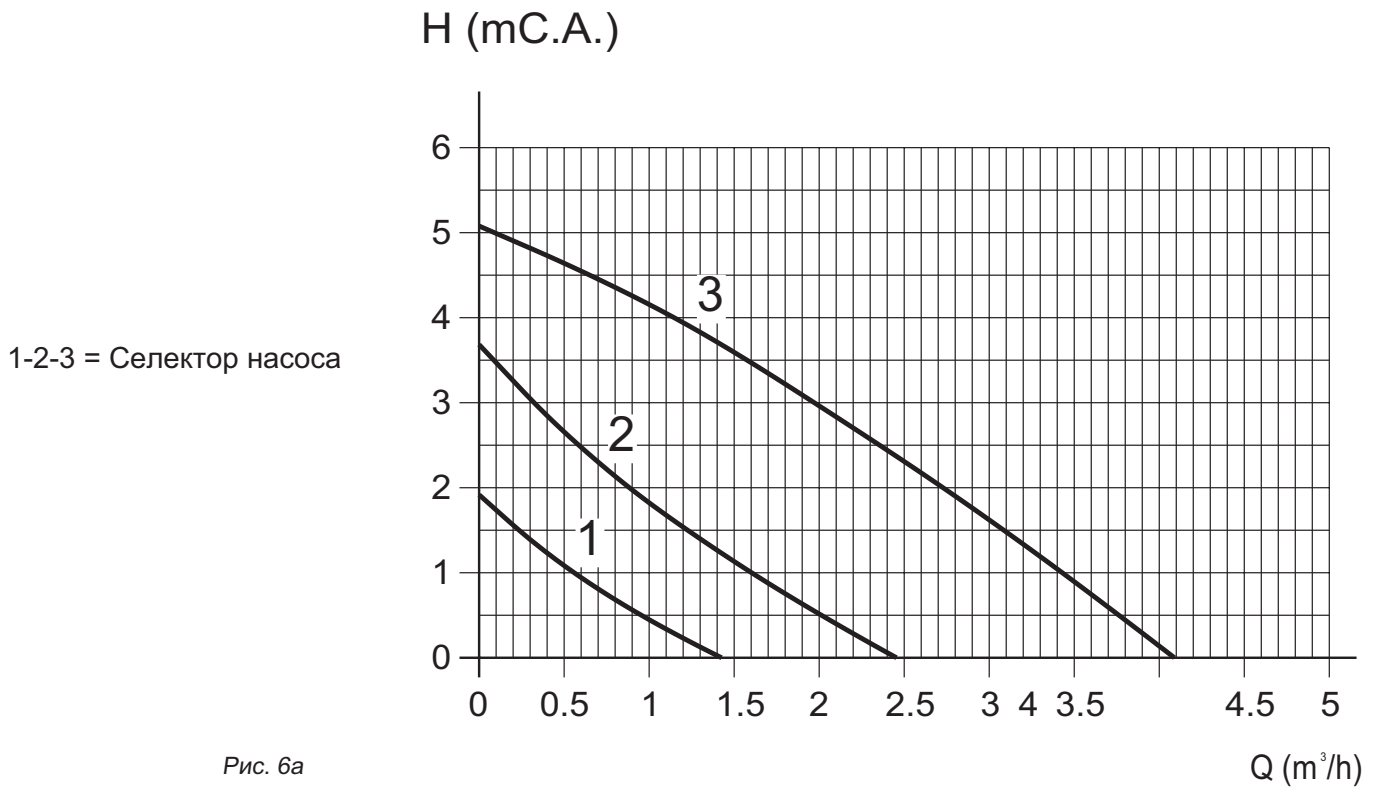


Рис. 5

2.05 Характеристики насоса

Напор и расход циркулятора могут регулироваться с помощью встроенного селектора скорости.



1-2-3 = Селектор насоса

Рис. 6а

Насос, по заказу

H (m C.A.)

1-2-3 = Селектор насоса

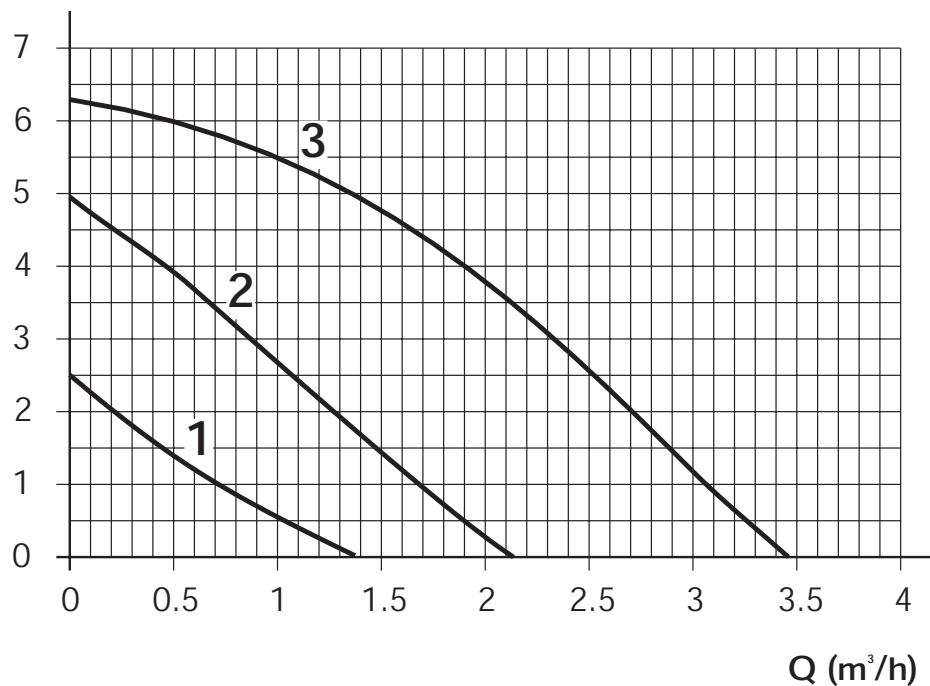


Рис. 6b

График потери нагрузки

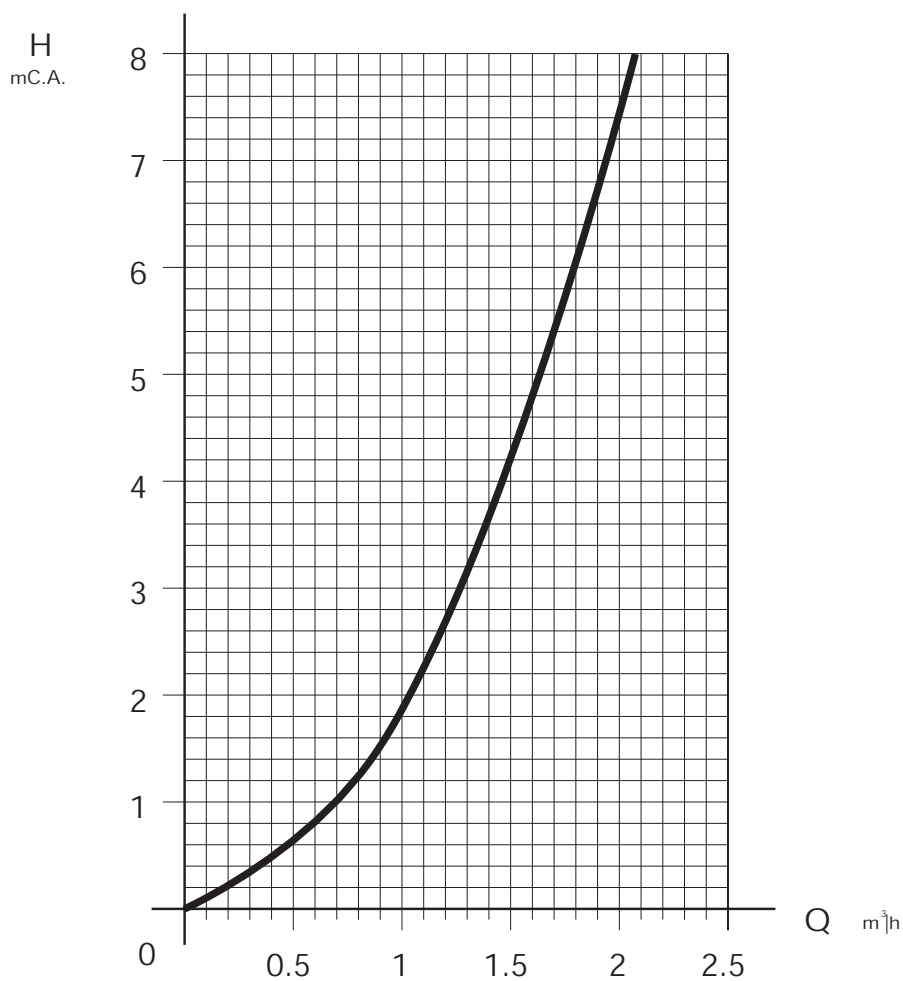


Рис. 6c

3. УСТАНОВКА

УСТАНОВКУ КОТЛА ДОЛЖНЫ ВЫПОЛНЯТЬ ТОЛЬКО СПЕЦИАЛИЗИРОВАННЫЕ СЛУЖБЫ С СОБЛЮДЕНИЕМ ВСЕХ ИНСТРУКЦИЙ И УКАЗАНИЙ.

Между котлом и системой отопления рекомендуется установить отсечные клапаны, позволяющие, в случае необходимости, изолировать котел от системы отопления. Если на систему ГВС устанавливается обратный клапан, между котлом и системой ГВС необходимо установить предохранительный клапан.

3.01 Место установки котла

ВНИМАНИЕ!! Данное оборудование может устанавливаться и эксплуатироваться только в помещениях с постоянной вентиляцией согласно нормам UNI-CIG 7129.

Поскольку мощность котла не достигает предела 34,8 кВт (30.000 ккал/ч) он может устанавливаться в жилом помещении при условии наличия соответствующей вентиляции. При недостаточном притоке к котлу поддерживающего горение воздуха может быть нарушена правильность работы котла и удаления дыма. Кроме того, образующиеся в таких условиях продукты сгорания (оксиды) при попадании в жилые помещения оказываются очень опасными для здоровья.

3.02 Подключение к дымоходу

Труба для подсоединения к дымоходу должна иметь диаметр не меньше диаметра соединения на дымовой камере. После дымовой камеры труба должна иметь вертикальный участок длиной не менее 50 см. При расчетах и установке дымоходов и труб, для подсоединения к ним обязательно соблюдать действующие стандарты.

3.03 Настенный шаблон (по заказу)

Этот шаблон служит исключительно для отметки на стене точек опоры и крепления котла, но в отличие от бумажного, металлический шаблон может использоваться повторно для других котлов.

3.04 Крепление шаблона

Приложить шаблон к стене, выбранной для установки котла. С помощью уровня проверить, что нижний кронштейн D абсолютно горизонтален. Временно закрепить шаблон на стене двумя гвоздями или двумя винтами по отверстиям В. Отметить точки крепления С, по которым с помощью винтов с дюбелями будет подвешиваться котел. Таким образом, отмечаются точки для подключения трубопроводов подачи на котел воды и газа по отверстиям на нижнем кронштейне D.

Nota - При отсутствии шаблона для монтажа достаточно прикрепить котел к стене соответствующими винтами с металлическими дюбелями по отверстиям в раме котла или заказать бумажный шаблон.

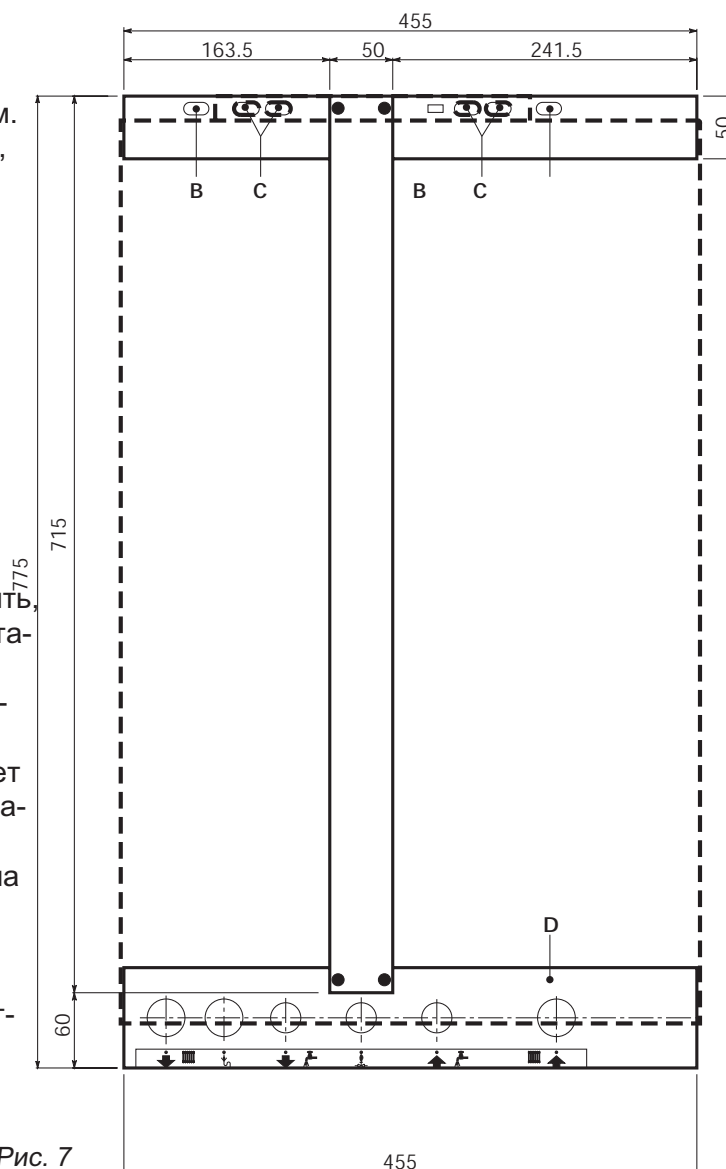
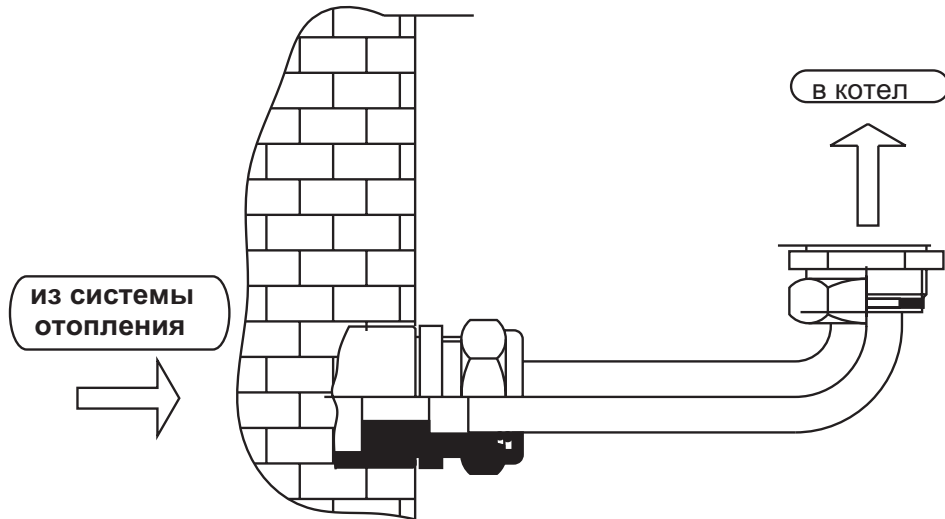


Рис. 7

3.05 Набор фитингов, поставляемых по заказу

Ниппельное соединение



ВОДЯНОЙ КРАН

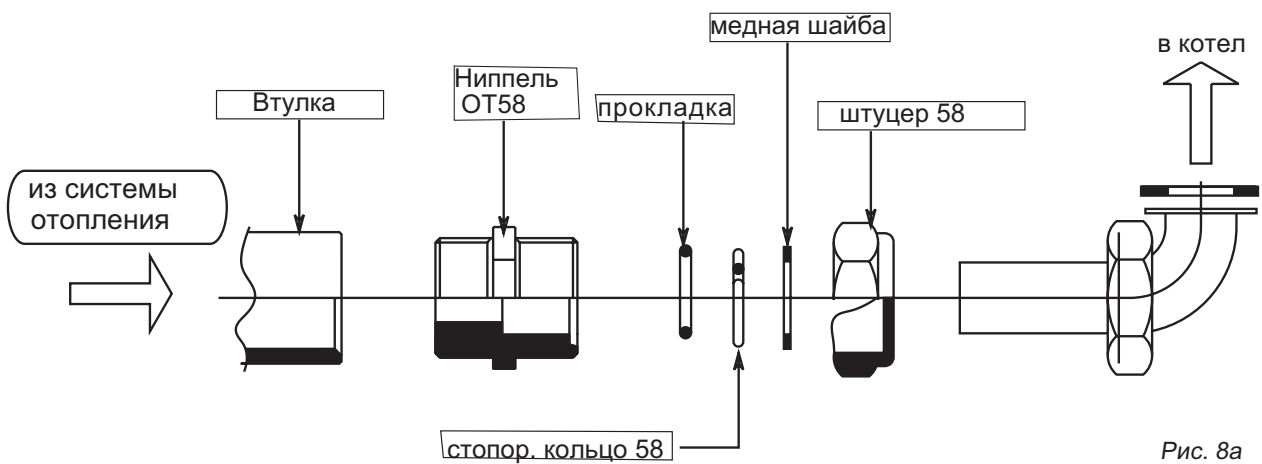


Рис. 8а

ГАЗОВЫЙ КРАН

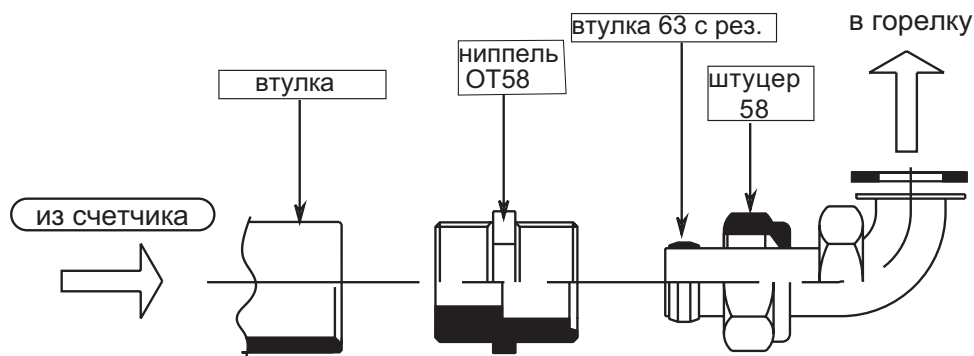
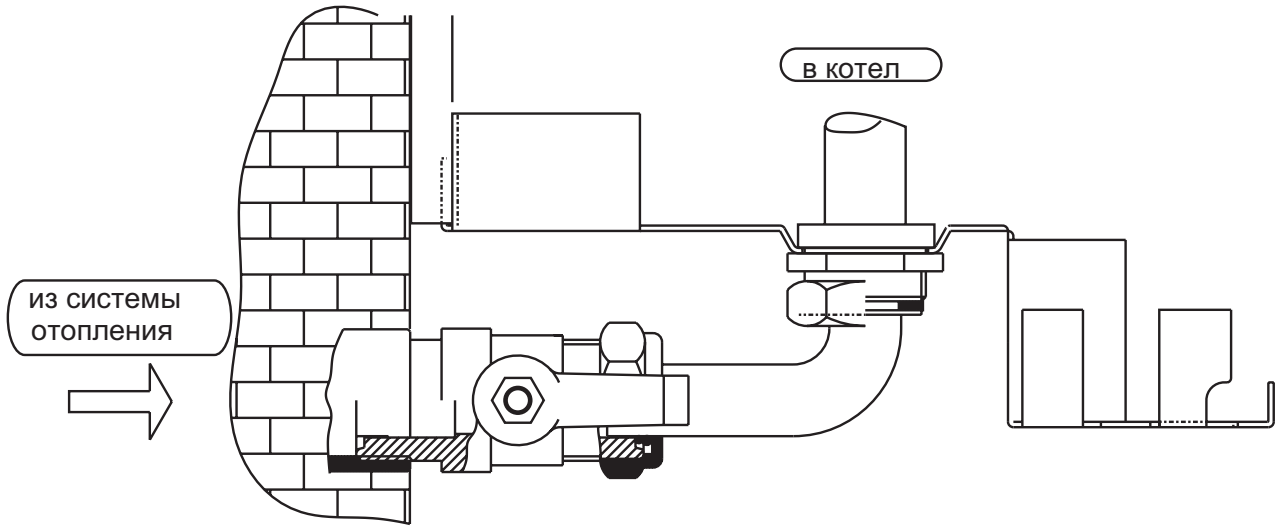


Рис. 9а

Подсоединение кранов



ВОДЯНОЙ КРАН

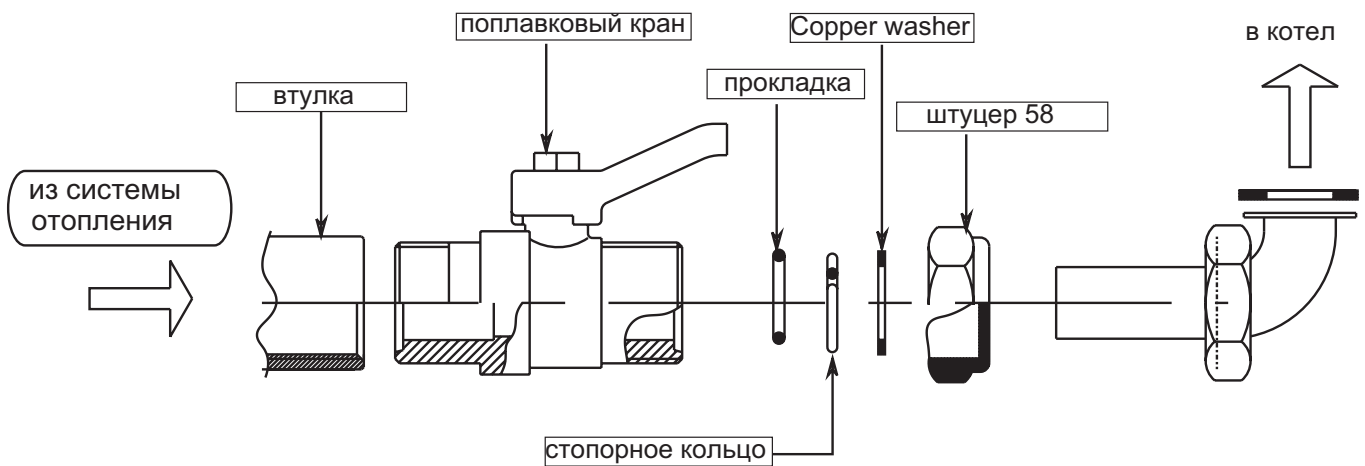


Рис. 8b

ГАЗОВЫЙ КРАН

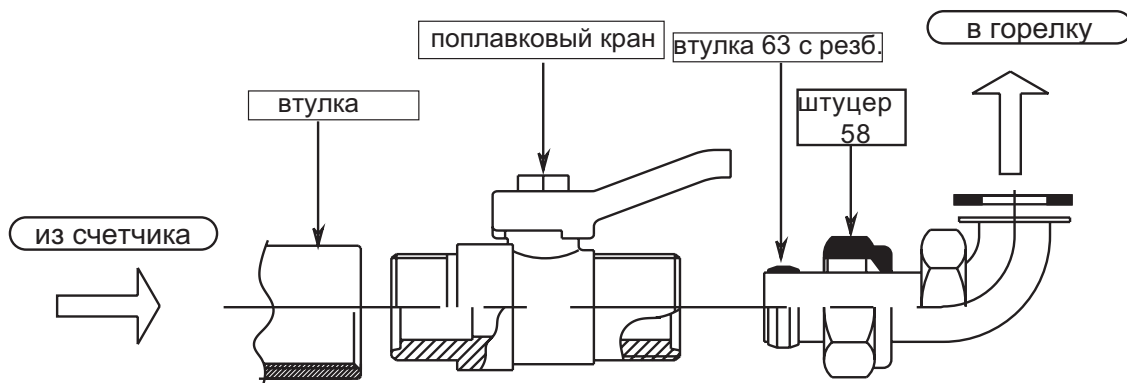


Рис. 9b

3.06 Подключение отопления и горячей санитарной воды

Выполнить подключение к соответствующим соединителям по позициям, показанным на рис. 1.

Слив предохранительного клапана должен подсоединяться к сборной воронке для предотвращения разливания воды на пол при превышении давления в гидросистеме отопления.

Примечание - В случае, если трубопроводы нагнетания и возврата от системы отопления следуют такому маршруту, что в некоторых точках могут образовываться воздушные пробки, и в этих точках рекомендуется установить вантуз.

Примечание - Когда котел установлен ниже уровня системы отопления, рекомендуется установить клапан остановки потока для предотвращения естественной циркуляции воды в системе.

3.07 Установка ручной подпитки

Котел оборудован поплавковым краном для заполнения системы отопления вручную. Давление заполнения на неработающей системе должно составлять около 1 бар. Если при работе вследствие испарения растворенных в воде газов давление системы опустится до значений ниже вышеуказанного минимума. Пользователь с помощью подпиточного крана должен привести давление к начальному значению. Для хорошего функционирования давление воды в работающем котле должно составлять около 1,5 бар.

3.08 Подсоединение газа

Подключение газа осуществляется с помощью жесткой трубы с установкой газового крана.

Напоминаем, что соединительные шланги должны утверждаться Министерством внутренних дел, Службой противопожарной безопасности и гражданской обороны. Расход газового счетчика должен быть достаточным для одновременного использования всех подключенных к нему устройств. Выполнить подключения для подачи газа в котел в соответствии с действующими указаниями. Диаметр газовой трубы выходящей из котла не является основой для определения диаметра трубы между оборудованием и счетчиком: этот диаметр должен определяться в зависимости от длины и потерь нагрузки.

3.09 Подключение электричества

Котел подключается к однофазной электросети 230 В - 50 Гц с установкой между котлом и сетью плавких предохранителей в 3А максимум и двухполюсного выключателя с зазором между контактами как минимум в 3 мм. Обязательно подключить котел к эффективной заземляющей установке. Под электрической коробкой имеется трехполюсный клеммник для подключения котла к сети (230 В - 50 Гц) и двухполюсный клеммник для подключения, при необходимости, термостата помещения. Для выполнения подключения отвинтить винт, крепящий отделение с клеммниками, и подсоединить провода, соблюдая положение клемм. Напоминаем, что между контактами термостата помещения имеется низкое напряжения (24 В). Электрические подключения должны выполняться по схеме приведенной на рис. 10.

3.10 Проверка

Заполнить установку, как указано выше, и проверить герметичность системы водоснабжения, воды котла и газа. При проверке герметичности газовой системы работать осторожно, используя мыльную воду. Кроме того, проверить правильность подключения электросистемы.

ПРИМЕЧАНИЕ

При подключении термостата помещения с недельной или дневной программой, или часовым выключателем (таймером) стараться не отбирать питание для этих устройств от их размыкающих контактов. Запитывание этих устройств должно осуществляться путем прямого подключения к сети или с помощью батареек, в зависимости от типа устройств.

ПРИМЕЧАНИЕ

Данное оборудование может работать и без термостата помещения, но установка рекомендуется по причинам:

1. Повышенное удобство в отапливаемом помещении вследствие простоты регулировки температуры.
2. Повышенная экономия энергоресурсов.

Для чтобы подключить термостат помещения необходимо следующее:

Открыть электрическую коробку и снять "перемычку" между клеммами 4 и 5.

Подключить термостат помещения (72) как показано на рис. 10.

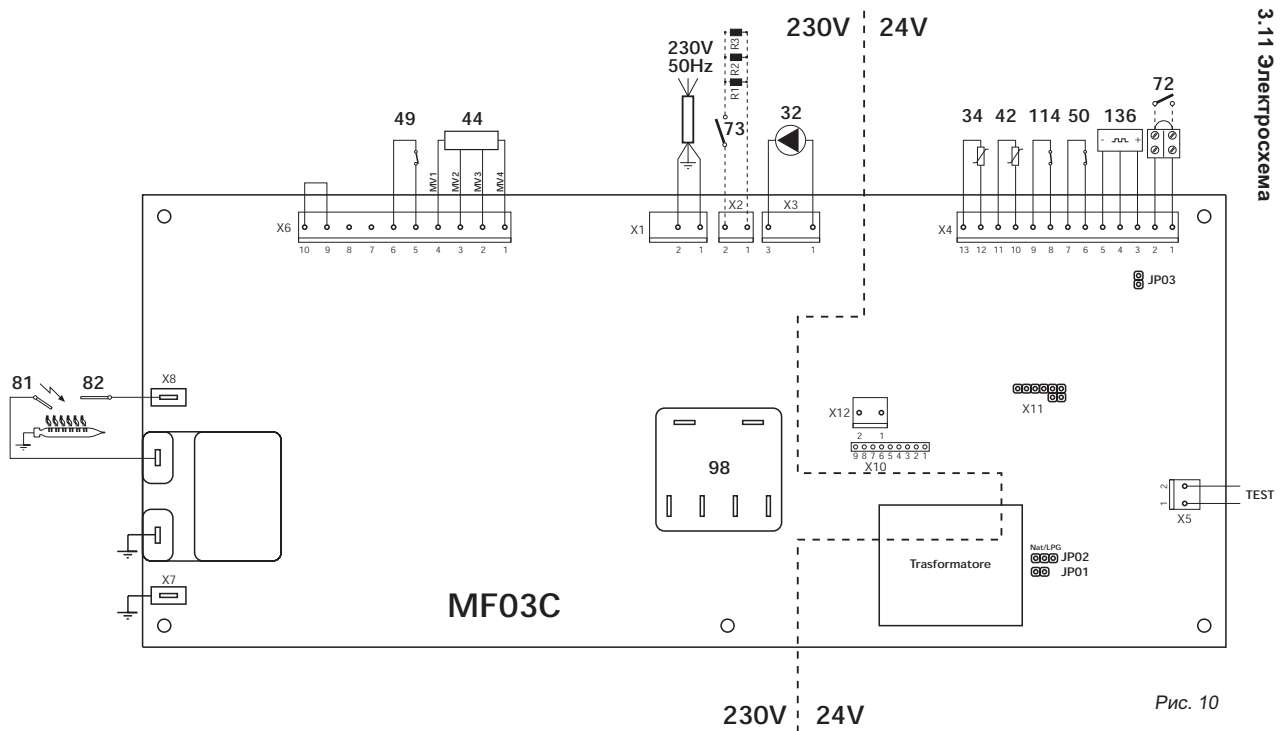


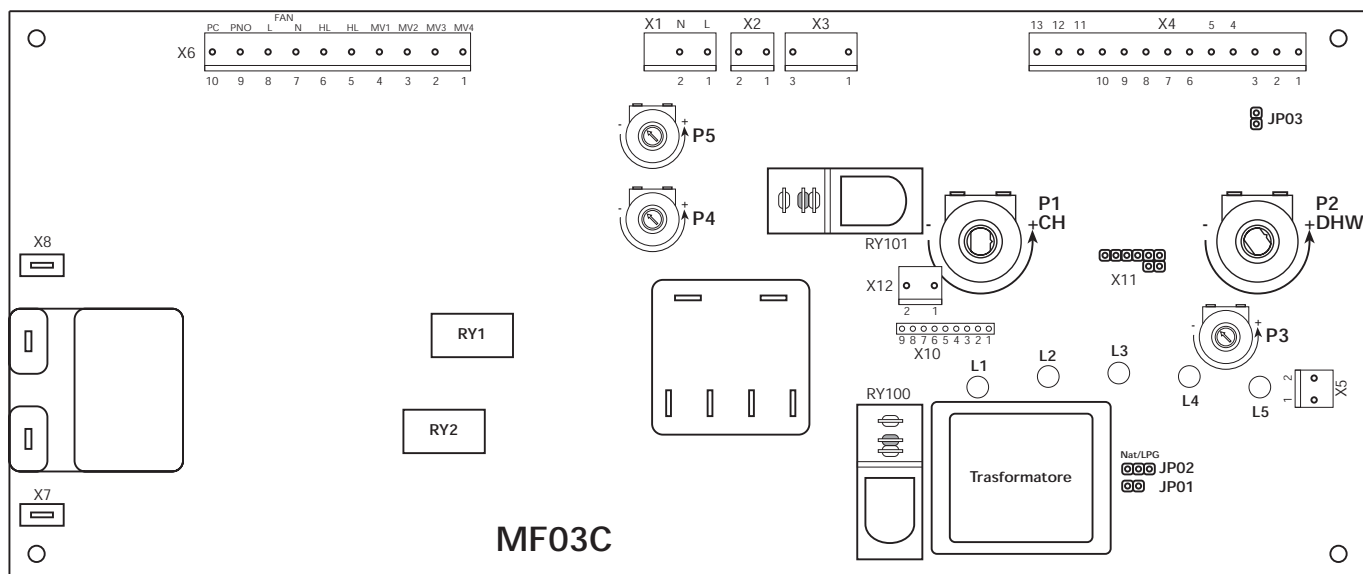
Рис. 10

Описание

32	Насос отопления	81	Электрод зажигания
34	Датчик температуры отопления	82	Чувствительный электрод
42	Датчик температуры санитарной воды	84	Первый оператор газового клапана
47	Модулятор газового клапана	85	Второй оператор газового клапана
49	Термостат безопасности	98	Off/On/Reset переключатель
50	Предельный термостат отопления	114	Прессостат воды
72	Термостат помещения (по заказу)	126	Дымовой термостат
80	Электроснабжение - терминал для терм-та пом.	136	Расходомер

Note: В случае замены электрических проводов использовать только провод "HAR H05 VV-F" 3x0,75 мм² с внешним диаметром максимум 8 мм.





JP01 ON = Время ожидания не включено
 JP01 OFF = Время ожидания включено

JP02:
 Перемычка для природного газа
 Перемычка для пропана

JP03 ON = Макс. температура ГВС 62 °C
 JP03 OFF = Макс. температура ГВС 55 °C (стандарт)

Регулировка потенциометра

P1 = Регулировка температуры отопления
P2 = Регулировка температуры ГВС
P3 = Регулировка мощности отопления
P4 = Регулировка давления газа в фазе зажигания
P5 = Минимальная регулировка давления

Датчик	темп.	Ohm
темпер.	10 °C	20 kOhm
NTC	25 °C	10 kOhm
(34) (42)	60 °C	2,5 kOhm
	80 °C	1,25 kOhm

Рис. 11

ВАЖНО

**ИСПОЛЬЗУЙТЕ ТЕРМОСТАТ ПОМЕЩЕНИЯ (24 V) БЕЗ НАПРЯЖЕНИЯ НА КОНТАКТАХ
 ПОДКЛЮЧЕНИЕ БЛОКОВ К СЕТИ 230 V ПРИВЕДЕТ К ВЫХОДУ ИЗ СТРОЯ
 ЭЛЕКТРОННОЙ ПЛАТЫ**

N.B. - Производитель не несет ответственности за материальный и физический ущерб вследствие не подключения котла к заземлению.

4. ПРИНЦИП РАБОТЫ КОТЛА

Котел пригоден для работы на горючем газе двух типов: метане или пропане. Режим газа для работы выбирается при заказе или менять на месте монтажа. Котел работает с передовыми системами: электронным регулирующим, предохранительным и контрольным оборудованием.

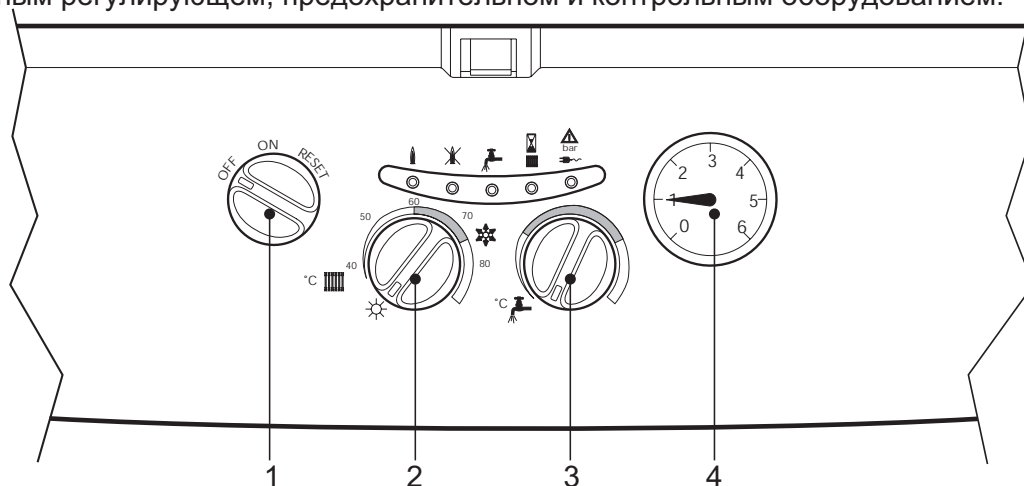


Рис. 12

LED		№	ОПИСАНИЕ
a		1	OFF/ON/RESET
b		2	Регулировка температ. отопления
c		3	Регулировка температ. ГВС
d		4	Циркуляция отопления выключена (прерывистый сигнал)
			Циркуляция отопления включена (постоянный свет)
e			Недостат. давление в системе отопления (прерыв. сигнал)
			Подключен к сети (постоянный свет)

"ЗИМА" (рис. 12)

Когда термостат помещения запрашивает тепло, включается насос и горелка. С помощью электронной системы модуляции факела мощность котла постепенно дозируется до достижения заданной температуры нагнетания. В случае если мощность, необходимая в системе отопления, - ниже минимальной мощности котла, когда температура нагнетания превышает заданное значение, горелка выключается и электронная система разрешает ее включение только через 2 минуты. По достижении значения температуры, заданного на термостате помещения, горелка выключается, а циркуляционный насос продолжает работать в течение еще 5 минут для обеспечения лучшего распределения тепла в системе. Если на этапе нагревания забирается горячая вода для системы водоснабжения, автоматически выключается электрическая цепь отопления и включается цепь горячего водоснабжения. На протяжении всего этого этапа циркуляционный насос системы отопления стоит, а котел подает воду с заданным значением температуры. Котел поддерживает температуру воды системы водоснабжения постоянной, даже при заборе различных количеств, путем модуляции факела.

Каждый раз, после окончания производства горячей воды системы водоснабжения, на одну секунду запускается насос системы отопления для того, чтобы предотвратить его блокировку, особенно в летнее время.

"ЛЕТО" (рис. 12)

Когда переключатель находится в этом положении, обеспечивается только производство горячей воды для системы ГВС способом описанным выше.

5. Включение и выключение

5.01 Контроль перед первым включением котла

При первом включении котла необходимо проверить:

что открыты отсечные клапаны между котлом и системой;

что вся система хорошо наполнена и выпущен весь воздух;

что нет утечек газа или воды в системе или в котле;

что электрическое подключение выполнено правильно и что провод заземления подключен к исправному заземлению;

что в непосредственной близости от котла и от газохода между котлом и дымоходом нет огнеопасных жидкостей или материалов;

что дымовая труба чистая;

что значения давления и расхода газа для отопления соответствует требуемым значениям.

5.02 Включение котла

Открыть газовый клапан до котла.

Выпустить воздух из трубы до газового клапана.

Замкнуть выключатель или ввести штепсель котла.

Повернуть коммутатор (рис. 12 - дет. 1), на позицию ON.

После этого необходимо выбрать режим работы котла: отопление и ГВС или только ГВС. Если выбран первый режим работы: отопление + ГВС, установить ручку 2 (рис. 12) на позицию ЗИМА в соответствующее значение выше 50°C и термостат помещения на необходимое значение. После этого горелка загорится, и котел будет работать в автоматическом режиме, контроль выполняется регулировочными и предохранительными приборами.

Если же выбран второй режим работы: только ГВС, установить ручку 2 (рис. 12) на позицию ЛЕТО. С этого момента котел готов к автоматической работе.

Nota - Если же после правильно выполненных операций включения горелка не включается, а лампа блокировки загорается, необходимо подождать 15 секунд и с силой повернуть ручку 1 (рис. 12) на позиции RESET и отпустить. Восстановленный блок повторит цикл зажигания. Если же после второй попытки горелки не включаются следует обратиться к параграфу "Возможные неисправности".

Nota - В случае прекращения подачи электропитания во время работы котла горелки выключаются и включаются автоматически при возобновлении электропитания.

5.03 Выключение

Закрывать газовый кран на входе котла и отключить электропитание.

Примечание - При длительном отключении в зимний период для предотвращения повреждений вследствие замерзания необходимо слить всю воду (ГВС и отопления) или слить воду только в систему водоснабжения, а в систему отопления ввести антифриз.

5.04 Проверка и контроль после первого пуска котла

Проверить герметичность топливного контура и контуров гидросистем.

Проверить, что котел хорошо включается, включая и выключая котел регулировочным потенциометром.

Проверить, что значение расхода топлива на счетчике соответствует значению указанного в таблице 3.



Проверить, что циркуляция воды между котлом и системой происходит правильно.

Проверить, что в режиме ЗИМА при открытии крана горячей воды останавливается циркулятор и обеспечивается нормальное производство воды для системы водоснабжения.

Проверить, что в режиме ЛЕТО горелка правильно включается и выключается при открытии и закрытии крана горячей воды системы водоснабжения.

Проверить, что имеется соответствующий расход воды системы водоснабжения при Δt , заявленной в таблице: не доверять измерениям, выполненные эмпирическими системами. Измерения выполняются специальными приборами в точке, как можно ближе расположенной к котлу, с учетом дисперсии тепла в трубопроводах.

Убедиться, что газовый клапан правильно обеспечивает модуляцию, как при отоплении, так и при производстве горячей воды для системы водоснабжения.

5.05 Проверка и контроль удаления продуктов сгорания

Котел оборудован дымовым термостатом, который обеспечивает повышенную безопасность и контроль за удалением продуктов сгорания, так как при плохой тяге трубы этот термостат перекрывает подачу газа к горелке.

При замене дымового термостата использовать только детали фирмы-производителя и проверять правильность выполнения электрических подключений. При монтаже следить на тем, чтобы не повредить дымовой термостат (например: не менять наклон ребер термостата) и не при каких обстоятельствах не исключать этот термостат из электросистемы. При частом срабатывании обращаться только к специализированным фирмам.

6. РЕГУЛИРОВКА

6.01 Регулировка давления и подачи газа к главной горелке.

Это устройство, будучи устройством с модуляцией факела, имеет два фиксированных значения давления, минимальное и максимальное, которые должны быть такими, как указано в таблице для каждого вида газа.

Внимание - Регулировка минимального давления должно быть выполнена способом, который гарантирует правильное зажигание горелки. Каждая регулировка минимального давления переносит изменение значения тарирования максимального давления.

Nota - Следующие операции, ввиду их особой деликатности, должны выполняться исключительно квалифицированным персоналом, имеющим разрешение фирмы.

6.02 Регулировка минимальн. и максимальн. давления на газовом клапане Honeywell V K4105G

- Подключить соответствующий манометр к клемме давления "В" расположенного после газового клапана.
- Убрать трубку компенсации давления "F".
- Снять защитный колпачок "С".
- Регулировать потенциометр РЗ (на контрольной схеме) на минимум (против часовой стрелки).
- Поставить работу котла на отопление.
- Регулировать миним. давление через винт "D", по часовой стрелке для уменьшения и против асовой стрелки для увеличения.
- Регулировать потенциометр РЗ на максимум (по часовой стрелке).
- Регулировать максим. давление через винт "Е", по часовой стрелке для увеличения и против часовой стрелке для уменьшения.
- Поставить трубку компенсации давления "F".
- Поставить защитный колпачок "С".

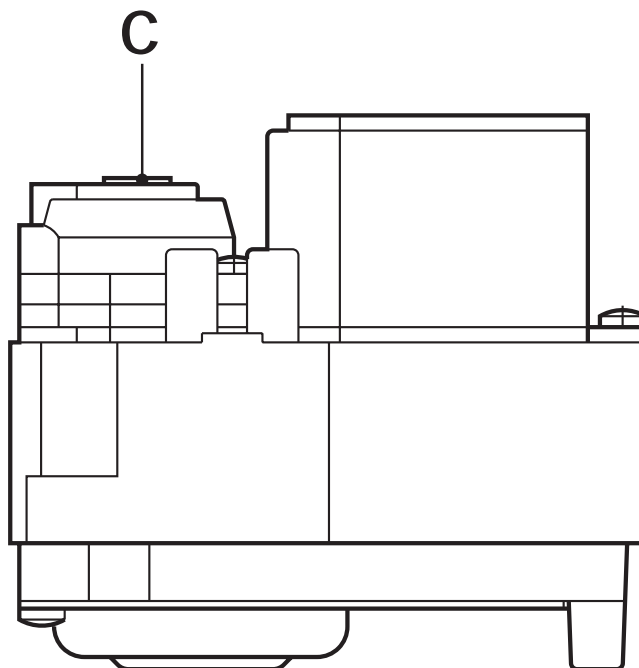
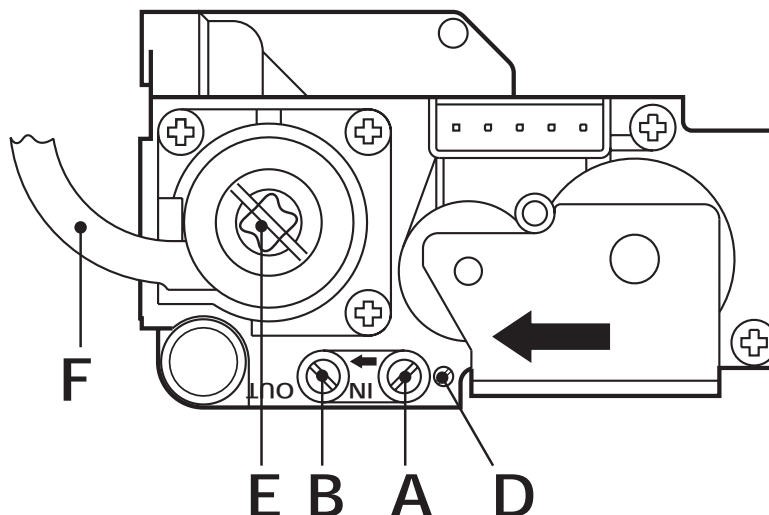


Рис. 13

Описание

- A = Верхняя клемма давления
- B = Нижняя клемма давления
- C = Защитный винт
- D = Регулировочный винт миним. давления
- E = Регулировочный винт макс. давления
- F = Трубка компенсации давления



Nota - Рассмотренная выше регулировка служит для определения механического колебания между минимумом и максимумом поршня модулятора "Modureg". Возможно выполнение других электрических регулировок (давление и температура), описанных ниже, с помощью регулировочных потенциометров P3 и P4 расположенных внутри командной коробки (рис. 14).

N.B. - При плохой работе катушки "Modureg" обязательно заменить "Modureg" полностью. Каждая попытка замены одной катушки необратимым образом нарушает тарирование "Modureg".

Рекомендуем действовать с осторожностью при работе с винтами

6.03 Регулировочные приборы на электронной схеме (рис. 14)

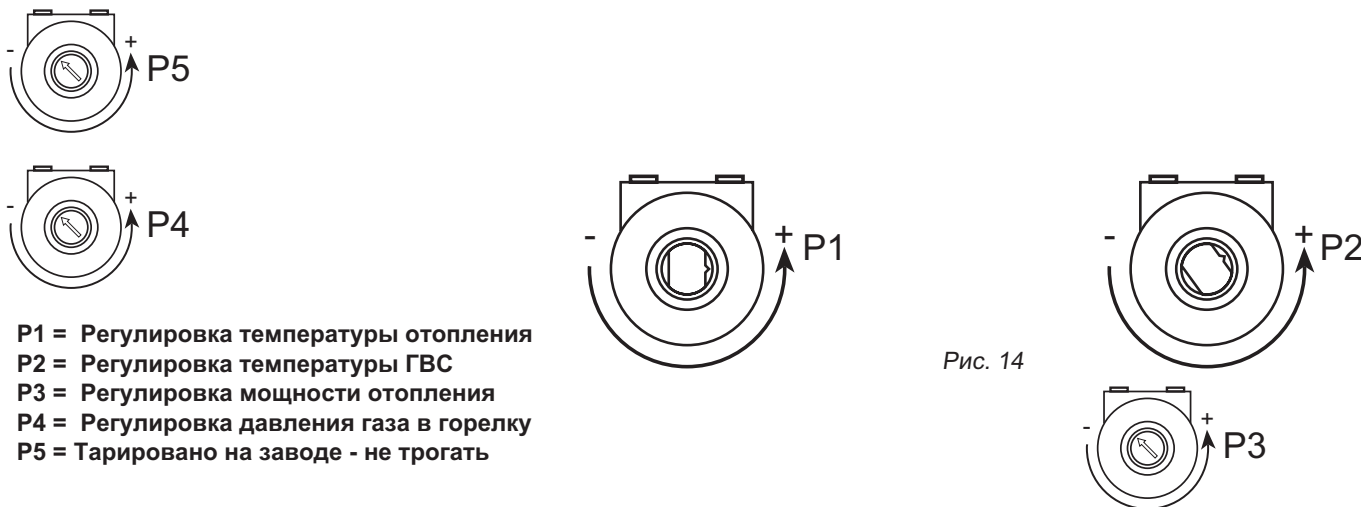


Рис. 14

- P1 = Регулировка температуры отопления**
- P2 = Регулировка температуры ГВС**
- P3 = Регулировка мощности отопления**
- P4 = Регулировка давления газа в горелку**
- P5 = Тарировано на заводе - не трогать**

6.04 Регулировка максимальной мощности для системы отопления (рис. 14)

Эта регулировка выполняется только на электронной плате регулировочным винтом «P3», начиная с температуры системы, нижняя к температуре регулировочного термостата (температура системы 50 - 60°C). Подсоединить специальный манометр к клемме давления расположенного сверху газового клапана; повернуть регулировочный винт температуры на максимальное значение, регулировать затем давление на необходимое значение, согласно диаграммам (рис. 3 и 4). По завершении этой операции термостатом включить и выключить 2-3 раза горелку. Когда зажигается горелка для контроля тарированного давления повернуть ручку регулировочного термостата на максимальное значение, в противном случае возникают ошибки.

6.05 Регулировка температуры отопления

Регулировка температуры воды отопления выполняется путем поворота специальной ручки (рис. 12 - дет. 2). При повороте ручки по часовой температуре воды отопления увеличивается, против часовой стрелки - уменьшается. Температура может быть варироваться от минимального 35° до максимального 85°. Рекомендуем не эксплуатировать котел при температуре ниже чем 45°.

6.06 Регулировка температуры помещения (с установленным термостатом помещения)

Регулировка температуры помещения обеспечивается путем установки ручки термостата помещения на нужное значение. Термостат автоматически управляет котлом, временно отключая линию электропитания, в зависимости от требования помещений.

6.07 Регулировка Δt отопления изменяя подачу-напор насоса

Перепад температур Δt (разница температуры воды отопления между подачей и обратной системы) должно быть ниже 20°C и регулируется путем изменения подачи напора циркуляционного насоса с помощью установленного на нем многоскоростного вариатора (или переключателя). Обратите внимание, что при увеличении скорости циркуляционного насоса уменьшается Δt и наоборот.

6.08 Регулировка давления системы

Регулировка давления воды системы отопления, считываемая по гидрометру щита управления, должна выполняться в соответствии с указаниями соответствующего параграфа.

Н.В. - во избежании ненужных затрат, прежде чем обращаться в Службу техпомощи заказчикам проверить, что остановка котла не вызвана отключением подачи электроэнергии или газа.

7. СМЕНА ГАЗА

Рассматриваемые ниже регулировочные и преобразовательные операции должны выполняться исключительно квалифицированным персоналом. Компания FERROLI S.p.A. снимает с себя всю ответственность за ущерб имуществу и/или людям, как следствие работ, выполненных недопущенным персоналом. Если оборудование должно использоваться с другим газом, выполнить следующие операции:

Для перехода с газа Метан на сжиженный газ и наоборот, необходимо заменить основные форсунки, после чего выполнить регулировку минимального и максимального давления на газовом клапане (смотри соответствующий параграф).

Nota: После перевода котла с натурального газа на сжиженный, рядом с табличкой технических характеристик прикрепить оранжевую табличку, которая включена в комплект для перехода с одного газа на другой.

Nota: Диаметры форсунок и давление на основной горелке приводятся в таблице 3 и 4.

8. ОБСЛУЖИВАНИЕ И ЧИСТКА

Рассматриваемые ниже операции должны выполняться исключительно квалифицированным персоналом.

8.01 Сезонный контроль котла и дымохода

Рекомендуется проводить следующие проверки раз в год:

Давление воды в нерабочей системе должно составлять около 1 бар, в противном случае привести давление к этому значению.

Работоспособность управляющих и предохранительных устройств (газового клапана, термостатов и др.); чистоту горелки и теплообменника. Для их очистки рекомендуется использовать мягкие щетки или сжатый воздух, не использовать химические средства.

Заправку расширительного бака.

Герметичность газовой и водяной системы.

Электроды должны быть свободны от наростов и правильно установлены.

Соответствие подачи газа и давления указанным значениям в соответствующих таблицах.

Отсутствие блокировку циркуляционного насоса.

8.02 Чистка котла и горелки

Котел не требует особого техобслуживания, достаточно ежегодной чистки. Корпус и горелка не должны очищаться химическими средствами или стальными щетками. После завершения операций очистки с особым вниманием проверить отсутствие утечек газа, правильность включения и работу термостатов, газового клапана и циркуляционного насоса.

После проведения этих проверок убедиться в отсутствии утечки газа.



9. ВЫЯВЛЕНИЕ НЕИСПРАВНОСТЕЙ

N.B.: во избежании ненужных затрат, прежде чем обращаться в Службу техпомощи заказчикам проверить, что остановка котла не вызвана отключением подачи электроэнергии или газа.

НЕПОЛАДКИ

ПРИЧИНЫ И СПОСОБЫ УСТРАНЕНИЯ

Блокировка котла

После нескольких попыток зажигания электронный блок включает блокировку котла

Проверить равномерность подачи газа на котел и отсутствие воздуха в трубах.

Проверить, что электроды правильно установлены и не имеют наростов.

Главная горелка не зажигается

Нет подачи тока

Дождаться подачи тока

Забиты форсунки

Аккуратно очистить форсунки

Поврежден газовый клапан

Отремонтировать или заменить клапан

Нет разряда между электродами

При зажигании нет разряда между электродами

Проверить, что котел подключен к электросети с исправным заземлением

Проверить газовый клапан

Проверить предохранительный термостат

Проверить, что электроды правильно установлены и отсутствуют наросты.

Регулировочный термостат на низком значении

Проверить электропитание

Проверить электроуправление

Хлопки в главной горелке

Недостаточный расход газа

Проверить давление газа в главной горелке

Котел грязный

Проверить и почистить корпус котла

Горелка грязная

Проверить и почистить горелку

Котел работает, но температура не повышается

Неправильная регулировка пламени

Проверить соответствие расхода газа

Котел грязный

Проверить и почистить котел

Недостаточная мощность котла

Проверить, что котел правильно подобран в соответствии с потребностью системы отопления.



9. ВЫЯВЛЕНИЕ НЕИСПРАВНОСТЕЙ

N.B.: во избежании ненужных затрат, прежде чем обращаться в Службу техпомощи заказчикам проверить, что остановка котла не вызвана отключением подачи электроэнергии или газа.

НЕПОЛАДКИ

ПРИЧИНЫ И СПОСОБЫ УСТРАНЕНИЯ

Блокировка котла

После нескольких попыток зажигания электронный блок включает блокировку котла
Проверить равномерность подачи газа на котел и отсутствие воздуха в трубах.
Проверить, что электроды правильно установлены и не имеют наростов.

Главная горелка не зажигается

Нет подачи тока
Дождаться подачи тока
Забиты форсунки
Аккуратно очистить форсунки
Поврежден газовый клапан
Отремонтировать или заменить клапан

Нет разряда между электродами

При зажигании нет разряда между электродами
Проверить, что котел подключен к электросети с исправным заземлением
Проверить газовый клапан
Проверить предохранительный термостат
Проверить, что электроды правильно установлены и отсутствуют наросты.
Регулировочный термостат на низком значении
Проверить электропитание
Проверить электроуправление

Хлопки в главной горелке

Недостаточный расход газа
Проверить давление газа в главной горелке
Котел грязный
Проверить и почистить корпус котла
Горелка грязная
Проверить и почистить горелку

Котел работает, но температура не повышается

Неправильная регулировка пламени
Проверить соответствие расхода газа
Котел грязный
Проверить и почистить котел
Недостаточная мощность котла
Проверить, что котел правильно подобран в соответствии с потребностью системы отопления.

Конденсат в котле	Неправильная регулировка термостата <i>Регулировать термостат на более высокую температуру</i> Недостаточный расход газа <i>Проверить, что расход газа соответствует и при необходимости отрегулировать давление.</i>
Котел быстро загрязняется	Неправильная регулировка факела <i>Проверить, что факел основной горелки хорошо отрегулирована и что потребление газа пропорционально мощности котла.</i>
Радиаторы холодные Зимой	Селектор в положении Лето <i>Повернуть в положении Зима</i> Термостат помещения на низком значении или неисправен <i>Регулировать ручку термостата на более высокое значение или заменить.</i> Циркулятор не вращается, потому что заблокирован. <i>Разблокировать циркулятор сняв заглушку и повернуть штырь отверткой.</i> Циркулятор не вращается. <i>Проверить или заменить конденсатор или циркулятор.</i>
Радиаторы горячие Летом	Селектор в позиции Зима <i>Установить позицию Лето</i>
Повышенное колебание темпер. санитарной воды	Слишком низкая подача воды <i>Увеличить подачу воды (минимум 3 литра в минуту)</i>
Мало горячей воды	Недостаточное давление воды в системе <i>Установить водонапорный бак</i> Грязный теплообменник <i>Почистить теплообменник</i>
Нет горячей воды	Грязный теплообменник <i>Обратиться в Сервисную службу для очистки теплообменника.</i>



37047 SAN BONIFACIO - Vr - Italia
tel. 045/6139411 - tlx. 480172
fax 045/6100233-6100933
