



DOMINA F 30 E

**НАСТЕННЫЙ ГАЗОВЫЙ КОТЕЛ С МЕДНЫМ
ТЕПЛООБМЕННИКОМ ДЛЯ ОТОПЛЕНИЯ И ГВС
ЭЛЕКТРОННЫЙ РОЗЖИГ И КОНТРОЛЬ ПЛАМЕНИ
ЗАКРЫТАЯ КАМЕРА СГОРАНИЯ**



**ИНСТРУКЦИЯ ПО
МОНТАЖУ и
ЭКСПЛУАТАЦИИ**

ОГЛАВЛЕНИЕ

1. ОПИСАНИЕ
2. ТЕХНИЧЕСКИЕ ХАРАКТЕРИСТИКИ И РАЗМЕРЫ
3. УСТАНОВКА
4. ПРИНЦИП РАБОТЫ
5. ВКЛЮЧЕНИЕ И ВЫКЛЮЧЕНИЕ
6. РЕГУЛИРОВКИ
7. ТРАНСФОРМАЦИЯ ГАЗА
8. ОБСЛУЖИВАНИЕ И ЧИСТКА
9. ВОЗМОЖНЫЕ НЕИСПРАВНОСТИ

1. ОПИСАНИЕ

1.01 Общие характеристики

Котел **DOMINA F 30 E** является генератором с "закрытой камерой", потому что воздух, который необходим для поддержания горения всасывается из внешней среды в помещение, где установлен котел. Котел работает на газообразном топливе и предназначен для отопления и горячего водоснабжения. Отличительной чертой данного котла является электронный блок управления зажиганием и контроля пламени, который делает работу котла автоматической и надежной.

Основные компоненты котла:

Медный теплообменник состоит из трех труб с ребрами особого профиля для обеспечения высокого КПД.

Три медных змеевика, погружены в три трубы теплообменника контура отопления, составляют теплообменник для ГВС.

Камера сгорания, изолированная керамическим волокном.

16 горелок из нержавеющей стали.

Вентилятор для принудительного удаления продуктов сгорания и окисленного воздуха.

Дифференциальный прессостат для воздуха, который обеспечивает безопасность и допускает включение горелки когда вентилятор работает стабильно.

Закрытая герметичная стальная камера с антикоррозийным покрытием, в которой помещены вышеуказанные компоненты.

Комбинированный предохранительный газовый клапан с модулирующим устройством и стабилизатором давления.

Расходомер для привилегии цикла ГВС над циклом отопления.

Предохранительный клапан со стороны воды для отопления.

Закрытый расширительный бак.

Циркулятор с регулируемой скоростью.

Регулировочный потенциометр отопления.

Регулировочный потенциометр ГВС.

Термостат максимального предела.

Предохранительный термостат.

Электроуправление для автоматического зажигания и контроля пламени.

Прессостат воды.

Сенсор температуры ГВС.

Сенсор температуры отопления.

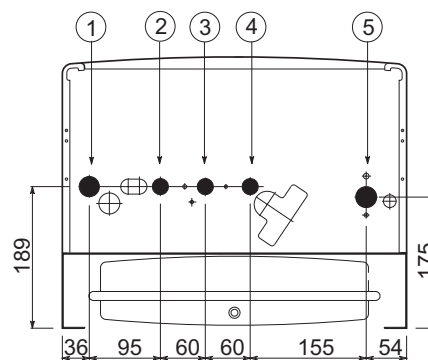
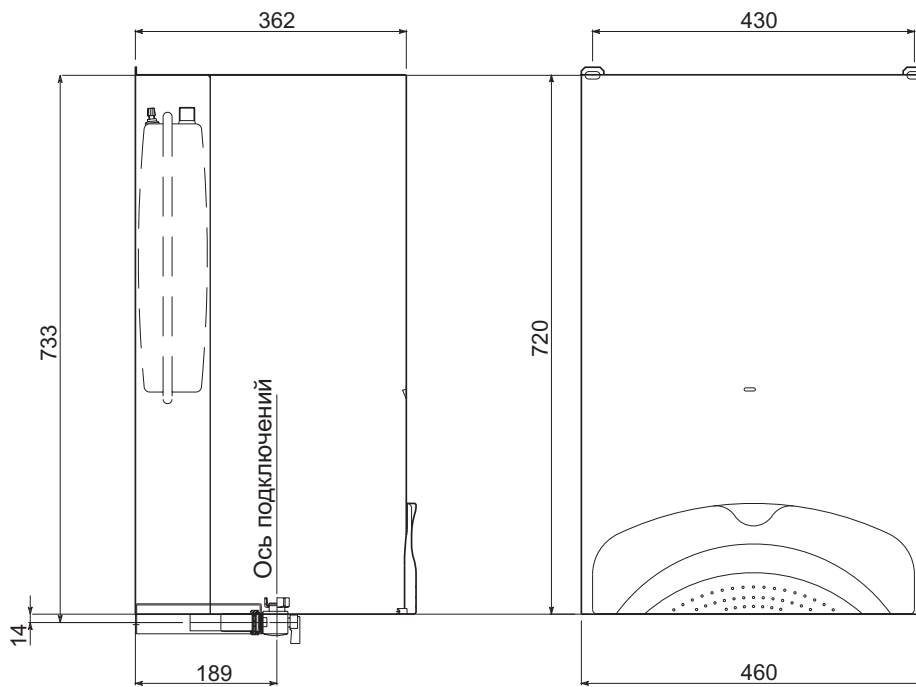
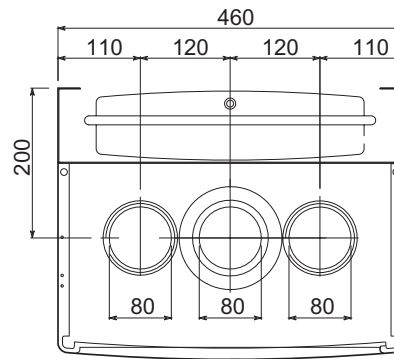
1.02 Инструкции и распоряжения

Сборка, монтаж, первый запуск в эксплуатацию и техобслуживание должны выполняться только специализированными фирмами с соблюдением всех технических норм и директив.

Монтаж котла должен соответствовать действующим стандартам и законам, в частности, в отношении размеров помещения под котел, удаление дыма, гиросистемы, топливной и электрической системы. Кроме того, необходимо соблюдать все указания, стандарты, законы и распоряжения, выработанные Технической инспекцией, Генеральной дирекции служб противопожарной безопасности и гражданской обороны Министерства внутренних дел, включая местные распоряжения.

Domina F 30 E

Вид сверху



Легенда

- 1 Питание системы отопления горячей водой
- 2 Питание системы ГВС
- 3 Подвод газа
- 4 Подвод холодной хозяйственной воды
- 5 Возврат из системы отопления

Вид снизу

МОДЕЛЬ	Тепловая мощность		Тепловая мощность вносимая с топливом		Высшая теплота сгорания				Теплопроизводительность по горячей воде	Объем воды в котле	Объем воды в контуре ГВС
					G20		G31				
	кВт	кВт	кВт	кВт	Max.	Min.	Max.	Min.			
Domina F 30 E	30	12,7	33,1	14,5	28,6	12,8	28,0	12,5	30	1,5	0,8

МОДЕЛЬ	Соединения					Расширительный бак		Максимальное рабочее давление в контуре отопления	Максимальное рабочее давление в контуре ГВС
	1	2	3	4	5	Объем	Давление в пуском баке		
	Ø	Ø	Ø	Ø	Ø	Литр	бар		
Domina F 30 E	3/4"	1/2"	1/2"	1/2"	3/4"	10	1	3	6

МОДЕЛЬ	Основные сопла (мм)		Расход газа на главной горелке для системы отопления		Газовый клапан Ø1/2"
	G20	G31	G20	G31	
	Ø	Ø	м ³ /ч	кг/ч	
Domina F 30 E	16x1,25	16x0,75	3,5	2,7	H. VK 4105 G

МОДЕЛЬ	Давление подаваемого газа		Давление газа на главной горелке отопления				Клапан безопасности С.О.
	G20	G31	G20		G31		
			минимум	номинал	минимум	номинал	
мбар	мбар	мбар	мбар	мбар	мбар	бар	
Domina F 30 E	20	37	2,5	13	7,0	35,0	3

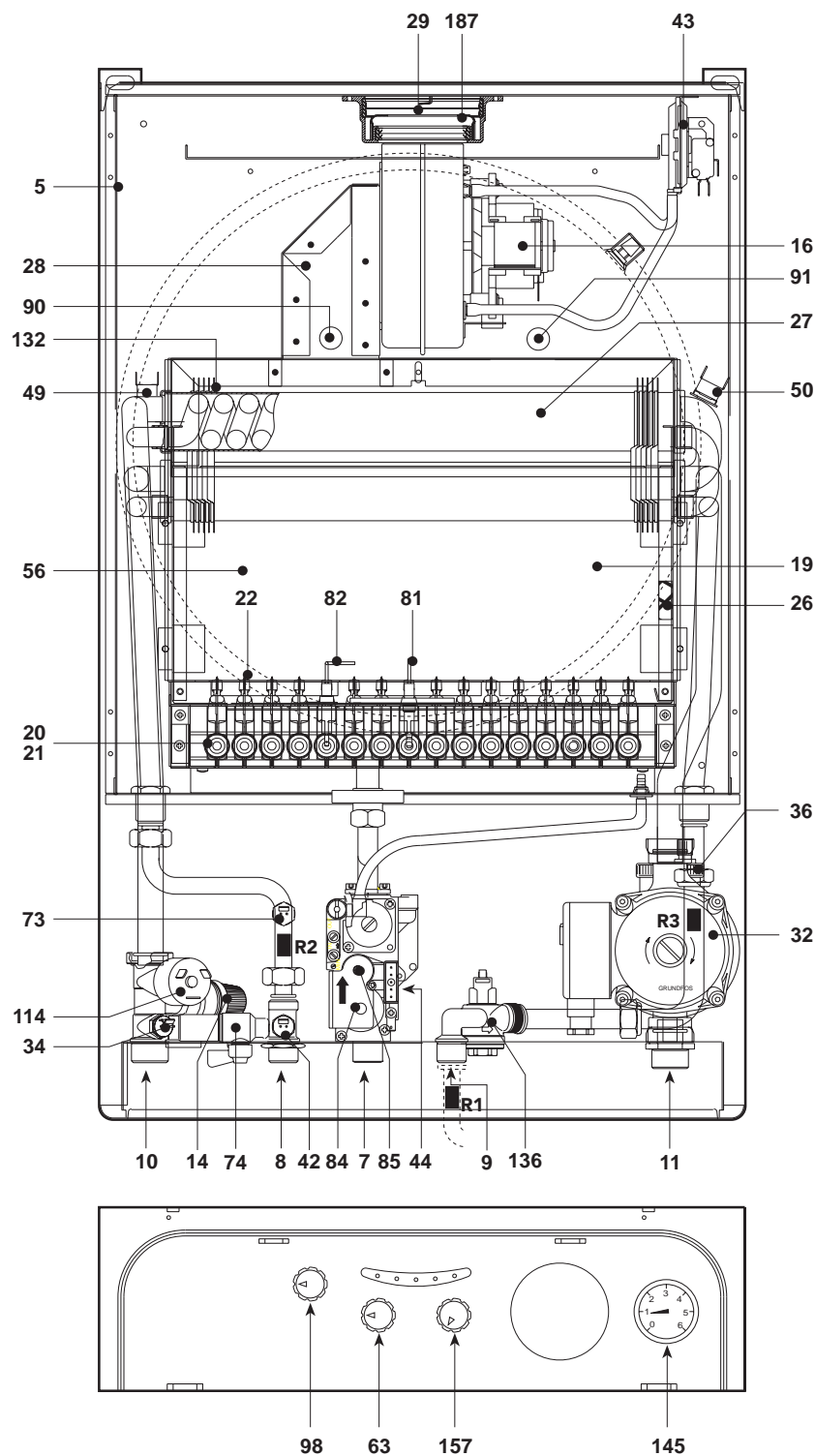
МОДЕЛЬ	Производство горячей воды при дельта t 30 °C	Производство горячей воды при дельта t 25 °C	Максимальное рабочее давление газа при производстве ГВ		Класс электробезопасности	Вес
	л/мин.	л/мин.	G20	G31		
			мбар	мбар		
Domina F 30 E	14,3	17,2	13	35,5	IP44	48

N.B. - Давление газа в горелке и расход газа в режиме отопления, указанные в таблице, относятся к номинальной мощности котла; при необходимости снижения этой мощности (где это возможно), следует снизить давление газа до достижения минимальной мощности, (см. графики рис. 3 - 4).

В режиме производства воды для системы водоснабжения давление газа в горелке должно соответствовать значениям максимальной мощности, указанным в таблице 4 для различных типов газа.

Контроль давления газа должен происходить при максим, водоразборе в контуре ГВС. Максимальная рабочая температура для системы отопления составляет 90°C. Максимальная рабочая температура для системы ГВС составляет 55°C и может регулироваться в пределах 40°C - 55°C.

2.02 Общий вид и основные компоненты



Описание

- 5 Герметичная камера
- 7 Вход газа
- 8 Выход санитарной воды
- 9 Вход санитарной воды
- 10 Подача в систему
- 11 Обратка системы
- 14 Предохранительный клапан
- 16 Вентилятор
- 19 Камера сгорания
- 20 Узел горелок
- 21 Основное сопло
- 22 Горелка
- 26 Изоляция камеры сгорания
- 27 Медный теплообменник для отопления и ГВС
- 28 Коллектор дыма
- 29 Коллектор уходящего дыма
- 32 Циркулятор отопления
- 34 Сенсор температуры отопления
- 36 Автоматический вантуз
- 42 Датчик температуры ГВС
- 43 Прессостат воздуха
- 44 Газовый клапан
- 49 Предохранительный термостат
- 50 Предельн. термостат отопления
- 56 Расширительный бак
- 63 Регулировка температуры отопления
- 73 Антиморозный термостат (не обяз. для DOMINA F 30 E,
- 74 Кран подпитки системы
- 81 Электрод зажигания
- 82 Электрод измерения
- 84 1° оператор газового клапана
- 85 2° оператор газового клапана
- 90 Клемма измерения дыма
- 91 Клемма измерения воздуха
- 98 Переключатель вкл.-выкл.-повтор
- 114 Прессостат воды
- 132 Дефлектор дыма
- 136 Расходомер
- 145 Гидрометр
- 157 Регулировка температура санитарной воды
- 187 Диафрагма дыма

Рис. 2

2.03 Характеристики изменения мощности

На котле можно регулировать тепловую производительность топки и, следовательно, тепловую мощность, передаваемую воде системы отопления. Это делается исключительно путем регулировки основной горелки через электронную плату (рис. 21). На графиках (рис. 3-4) показано изменение передаваемой воде тепловой мощности в зависимости от изменения рабочего давления горелки.

Возможность приведения мощности котла в соответствие с реальными потребностями отопления означает, прежде всего, снижение потерь и экономию топлива.

Кроме того, при регулировки мощности, регламентированной также стандартом, котлы сохраняют значения КПД и характеристики сгорания почти без изменений.

График давления и мощности с газом Метан

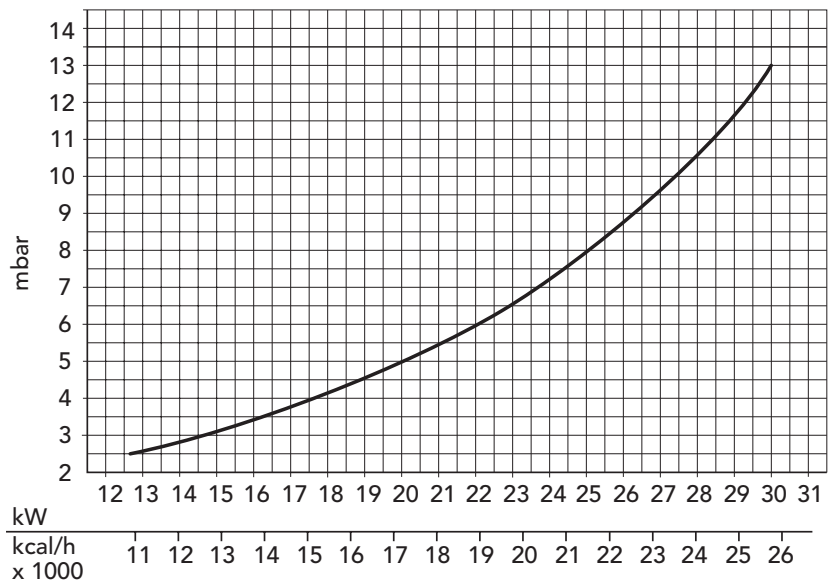


Рис. 3

График давления и мощности с сжиженным газом

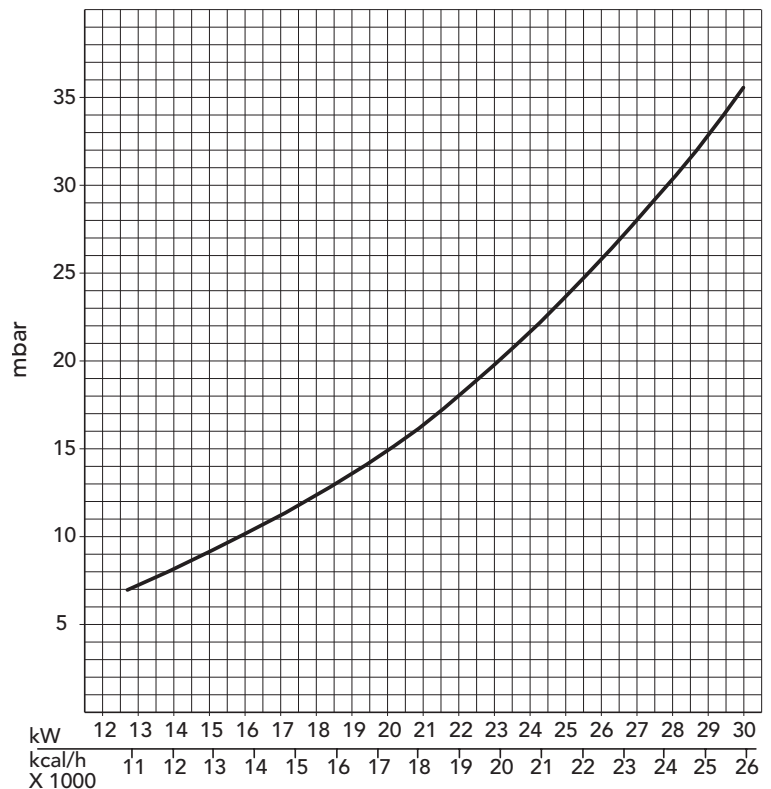


Рис. 4

2.04 Характеристики изменения производства санитарной воды

Можно регулировать температуру воды системы ГВС от 40 до 55°C с помощью потенциометра.

График производства санит. воды

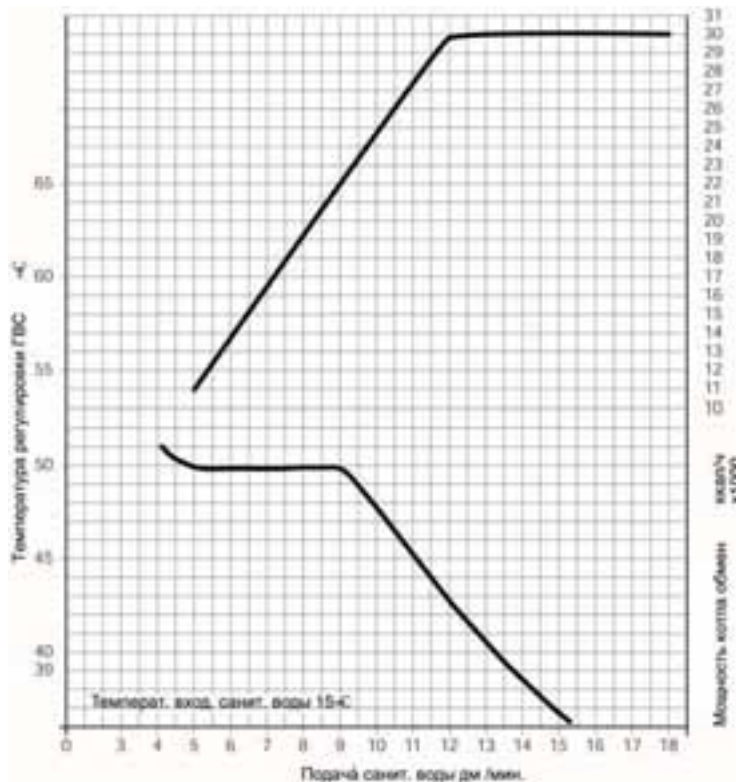


Рис. 5

2.05 Характеристики циркулятора

Напор и расход циркулятора могут регулироваться с помощью встроенного селектора скорости.

Серийный циркулятор *UPS 15-50*

1-2-3 = позиции селектора насоса

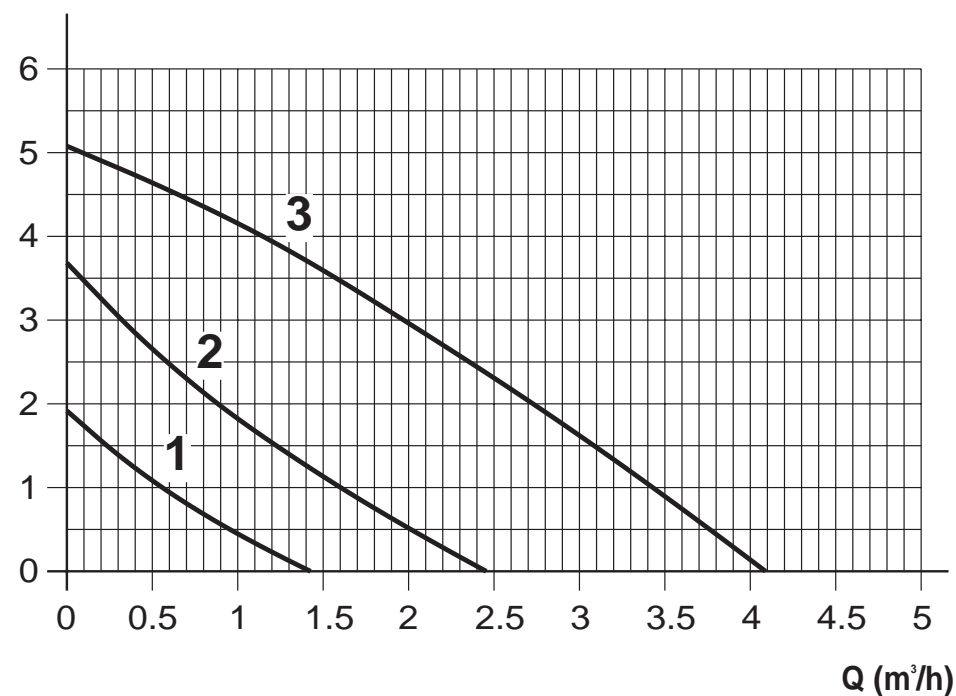


Рис. 6а

Циркулятор, поставляемый по заказу

UPS 15-60

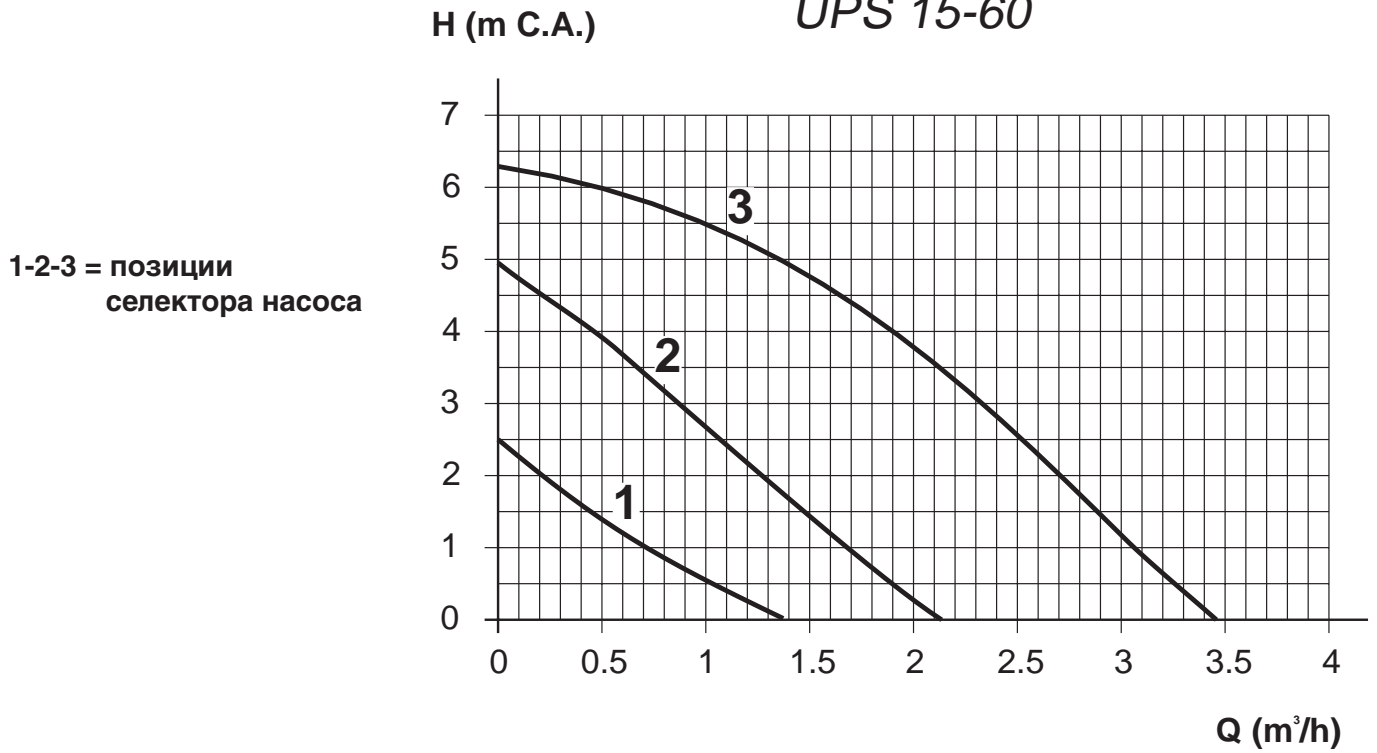


График потери нагрузки

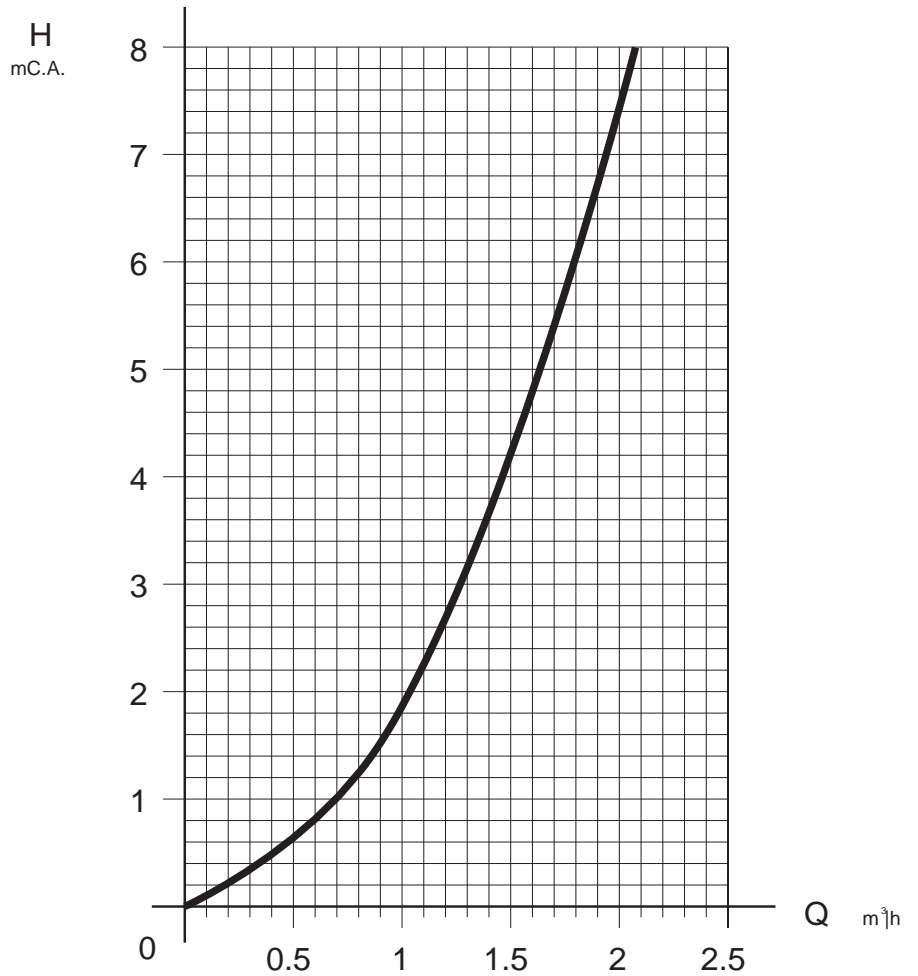


Рис. 6с

3. УСТАНОВКА

УСТАНОВКУ КОТЛА ДОЛЖНЫ ВЫПОЛНЯТЬ ТОЛЬКО СПЕЦИАЛИЗИРОВАННЫЕ СЛУЖБЫ С СОБЛЮДЕНИЕМ ВСЕХ ИНСТРУКЦИЙ И УКАЗАНИЙ.

Между котлом и системой отопления рекомендуется установить отсечные клапаны, позволяющие, в случае необходимости, изолировать котел от системы отопления.

Если на систему ГВС устанавливается обратный клапан, между котлом и системой ГВС необходимо установить предохранительный клапан.

ВНИМАНИЕ!!

Данное оборудование может устанавливаться и эксплуатироваться только в помещениях с постоянной вентиляцией согласно Директиве СЕЕ n° 09/396 для всего газового оборудования, а также с герметичной камерой. При недостаточном притоке к котлу поддерживающего горение воздуха может быть нарушена правильность работы котла и удаления дыма.

3.01 Настенный шаблон

Котел может комплектоваться бумажным шаблоном, служащим для отметки на стене отверстий для крепления оборудования.

Есть также металлический настенный шаблон, который поставляется по заказу. Этот шаблон служит исключительно для отметки на стене точек опоры и крепления котла, но в отличие от бумажного, металлический шаблон может использоваться повторно для других котлов.

3.02 Крепление шаблона

Приложить шаблон к стене, выбранной для установки котла. С помощью уровня проверить, что нижний кронштейн **D** абсолютно горизонтален. Временно закрепить шаблон на стене двумя гвоздями или двумя винтами по отверстиям **B**. Отметить точки крепления **C**, по которым с помощью винтов с дюбелями будет подвешиваться котел. Таким образом, отмечаются точки для подключения трубопроводов подачи на котел воды и газа по отверстиям на нижнем кронштейне **D**.

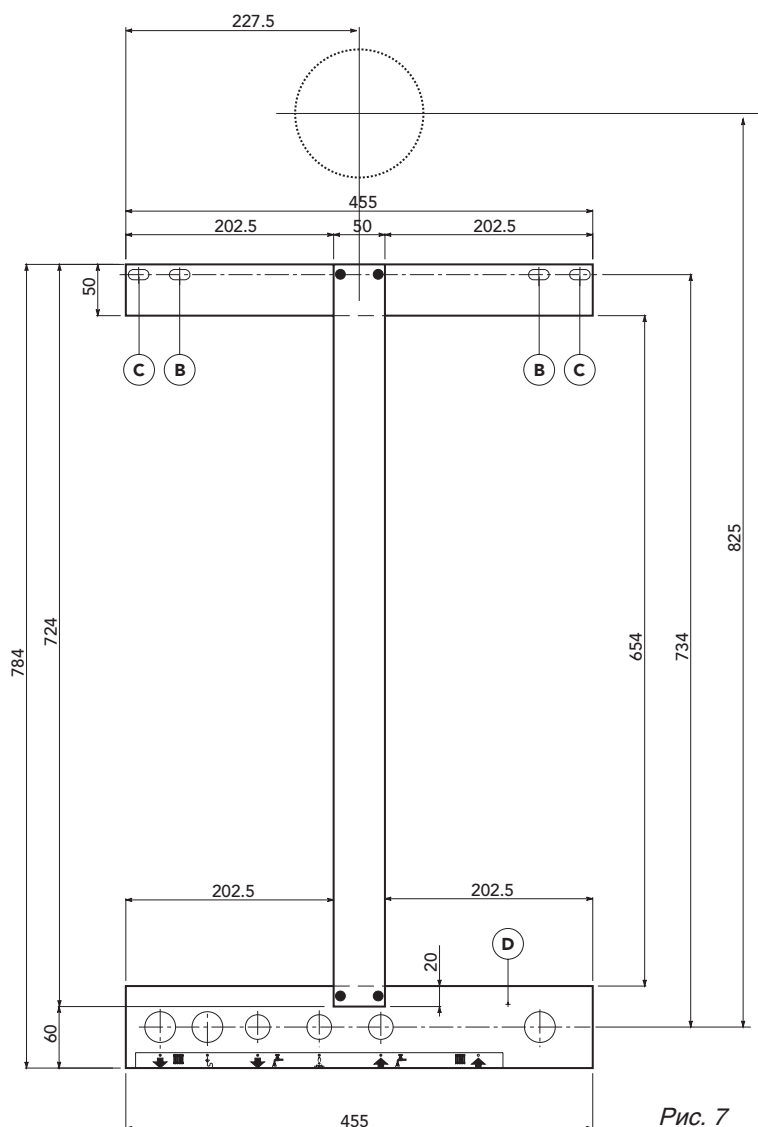
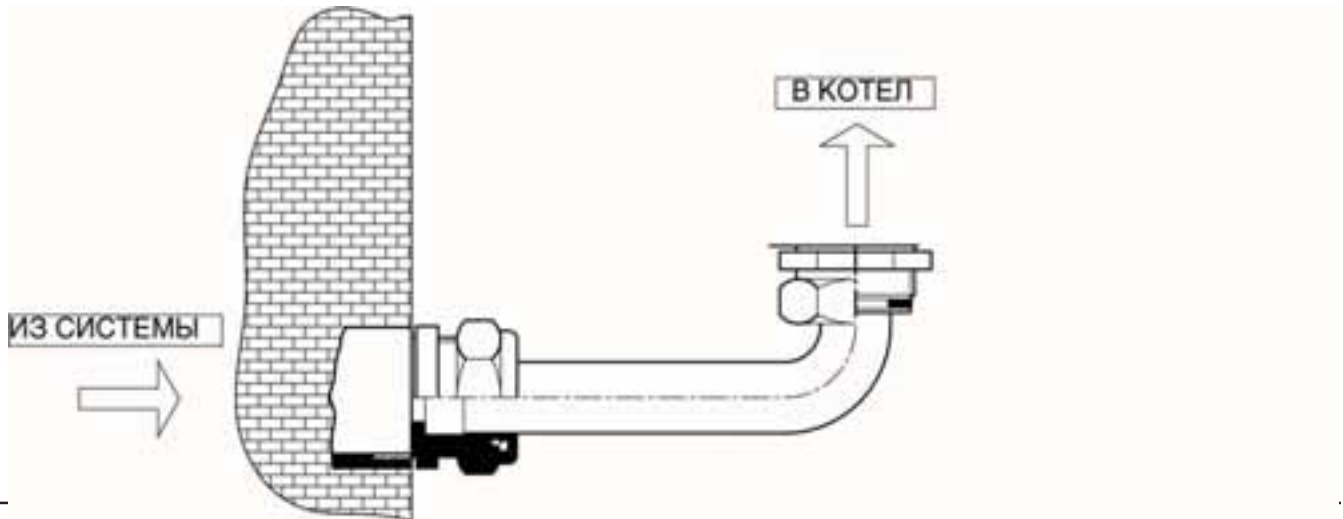


Рис. 7

3.03 Набо фиттингов, поставляемых по заказу

НИППЕЛЬНОЕ СОЕДИНЕНИЕ



Соединение воды

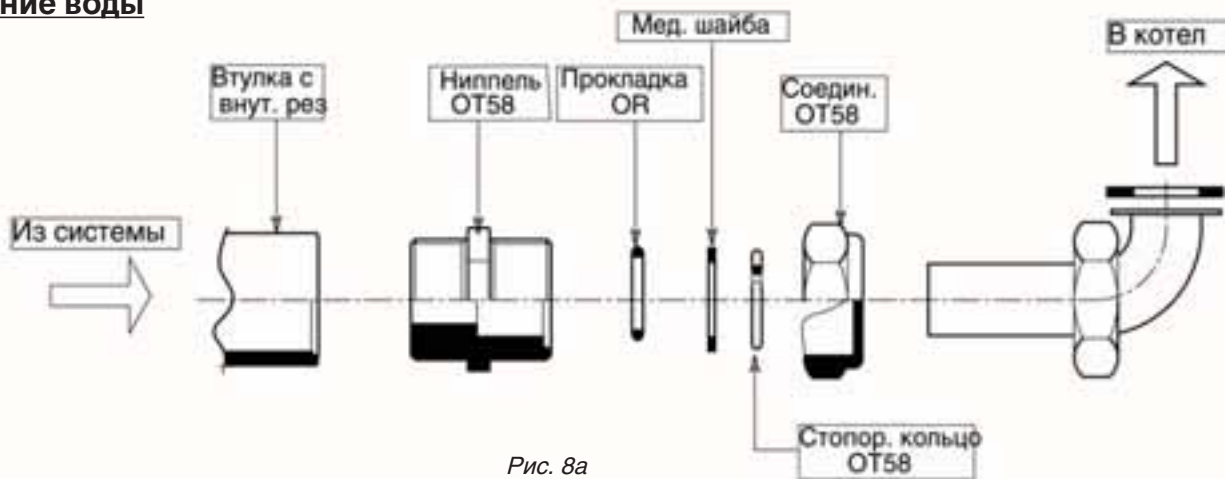


Рис. 8а

Подсоединение газа

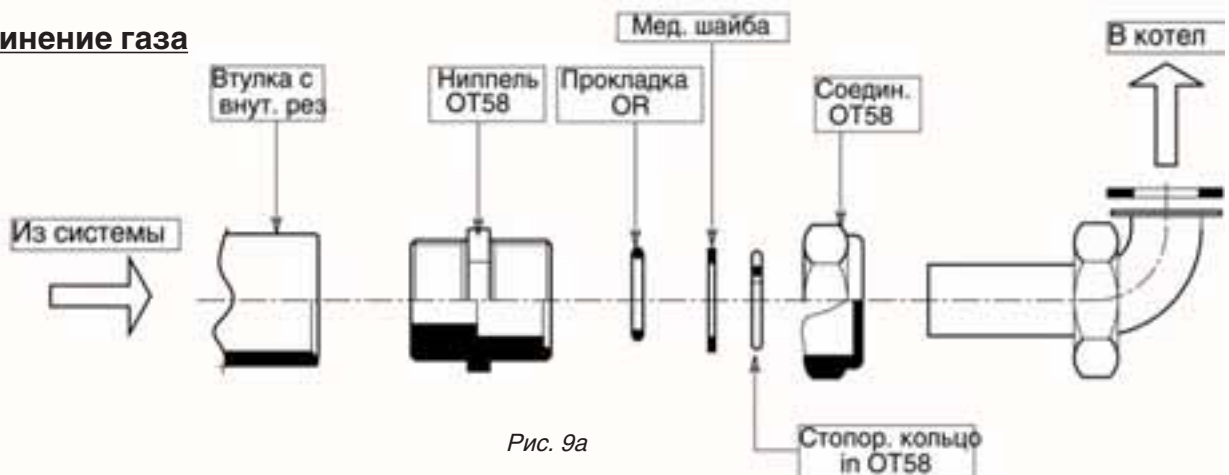
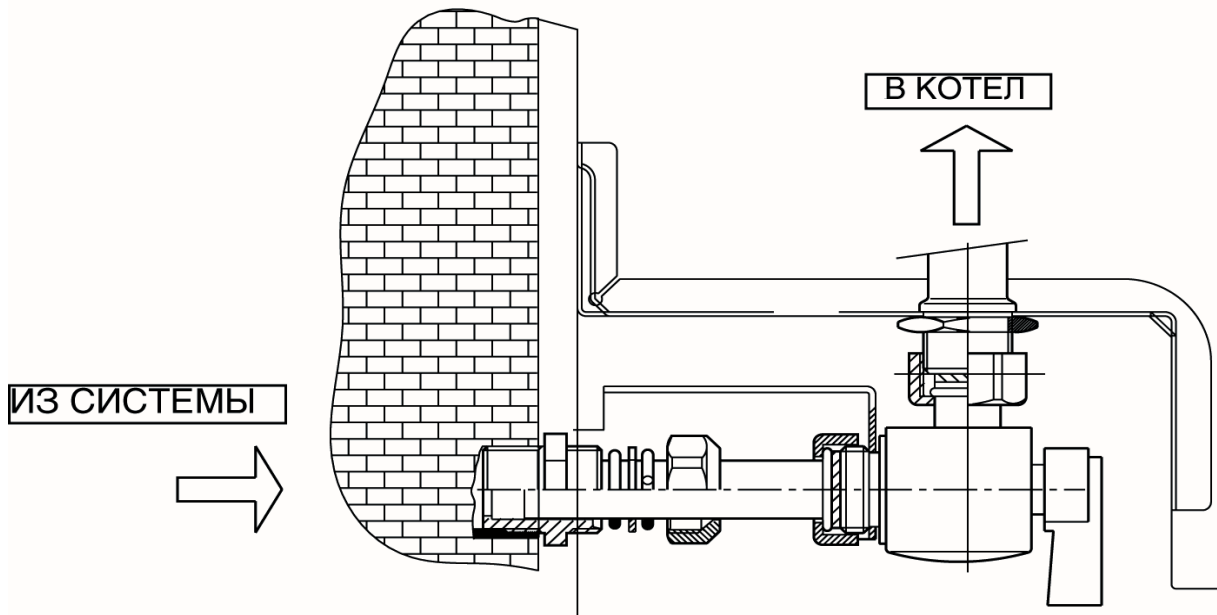


Рис. 9а

ПОДКЛЮЧЕНИЕ С КРАНАМИ



Кран воды

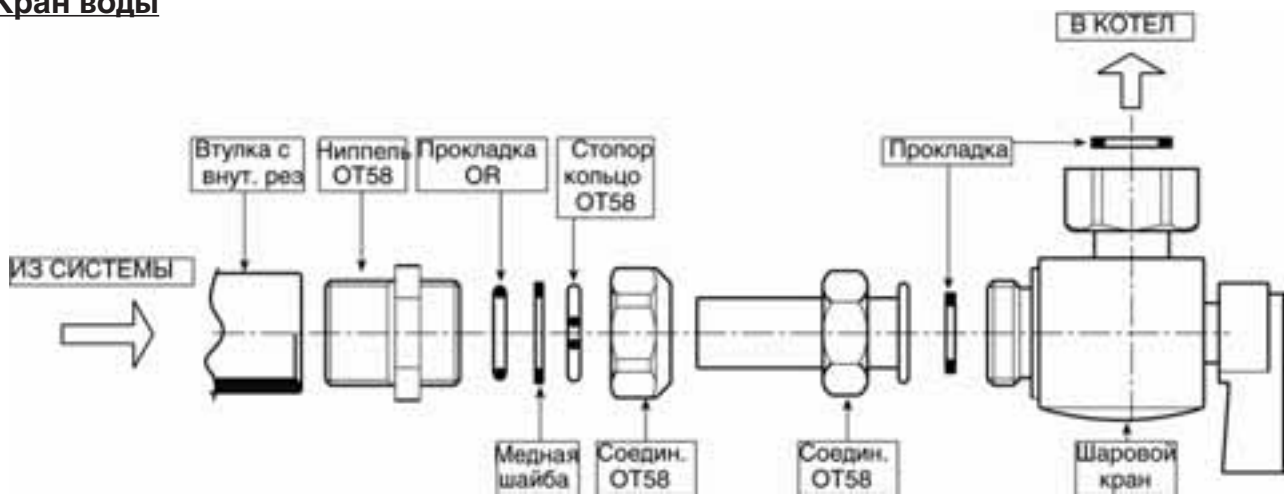


Рис. 8b

Газовый кран

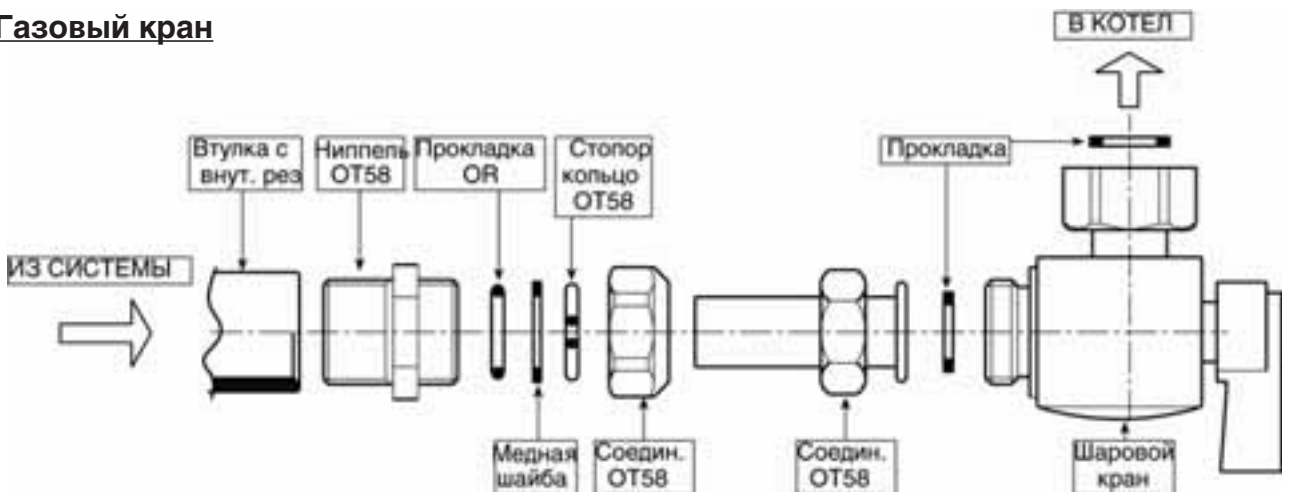


Рис. 9b

3.04 Диафрагма дыма

Для работы котла необходимо, при указанных условиях, установить диафрагмы поставляемые с котлом.

Котел обычно выходит с завода с серийно установленной диафрагмой $\varnothing 47$. Прежде чем установить в котел трубу выхода дыма необходимо проверить что диафрагма правильно установлена и не повреждена (см. рис. 10).

N.B.: Диаметр \varnothing отверстия указан на диафрагме.

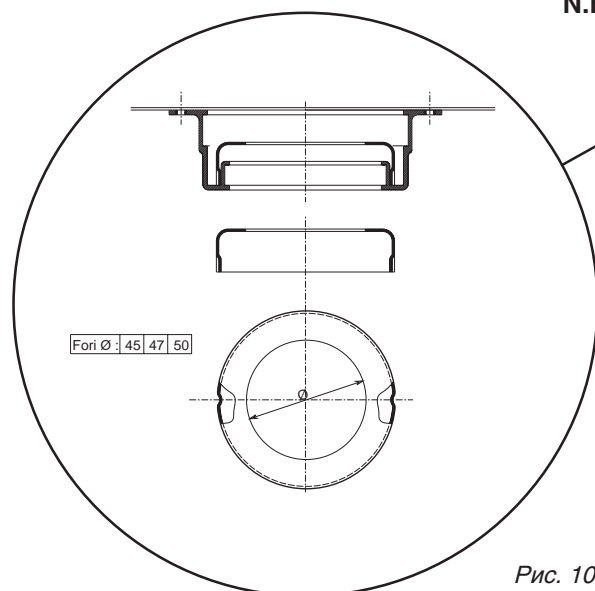
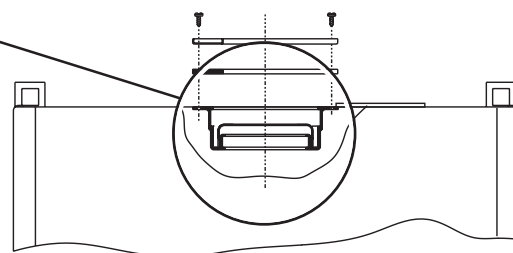


Рис. 10



ТАБ D1 - ДИАФРАГМА ДЛЯ ОТДЕЛЬНЫХ ТРУБ		
Общее сопротивл. для трубопр		Использ. диафрагма
минимум	максимум	мм
0 м	20 м	47
20 м	35 м	50
35 м	45 м	52
45 м	50 м	не надо диафрагмы

При использовании **коаксиальных труб** при длине до 1 м + колена использовать диафрагму $\varnothing 52$. При длине свыше 1 м диафрагму не использовать.

При использовании **отдельных труб**:

- Рассчитать общее сопротивление при всасывании воздуха и выбросе дыма в метрах (пар. 3.06.2)
- На основании таблицы D1 вычислить какую диафрагму использовать в котле .

Инструкции для замены или подсоединения диафрагмы

В случае необходимости замены или подсоединения диафрагмы необходимо демонтировать узел вентилятора, убрать продукты сгорания **1** (как показано на рис. а) и установить необходимую диафрагму **2** (как на рис. б).



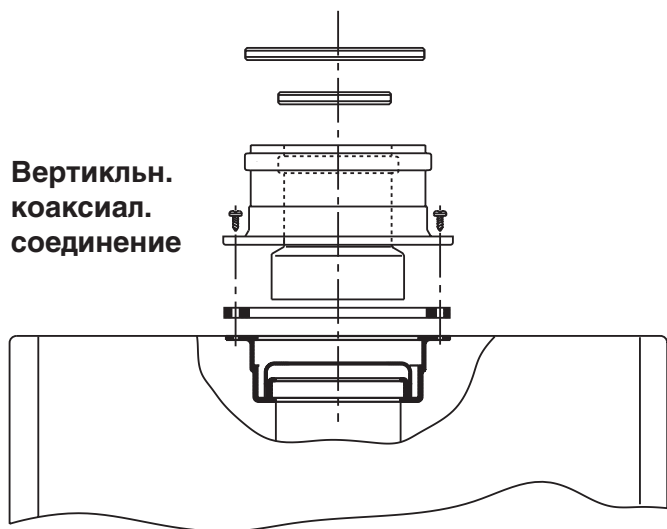
Рис. а



Рис. б

3.05 Соединение с коаксиальными трубами

3.05.1 Подключение вертикальное коаксиальное



По заказу возможна поставка набора алюминиевых узлов для удаления дыма с вертикальными коаксиальными трубами. Легкий способ установки и использование двугубных прокладок на стаках делает данное решение надежным и выгодным.

Рис. 11

3.05.2 Подключение горизонтальное коаксиальное

Необходимо колено 90° (рис. 12) для горизонтального подключения труб воздух-дым, которая может быть ориентирована к внутренней стене, предпочтительно с поворотом 45°.

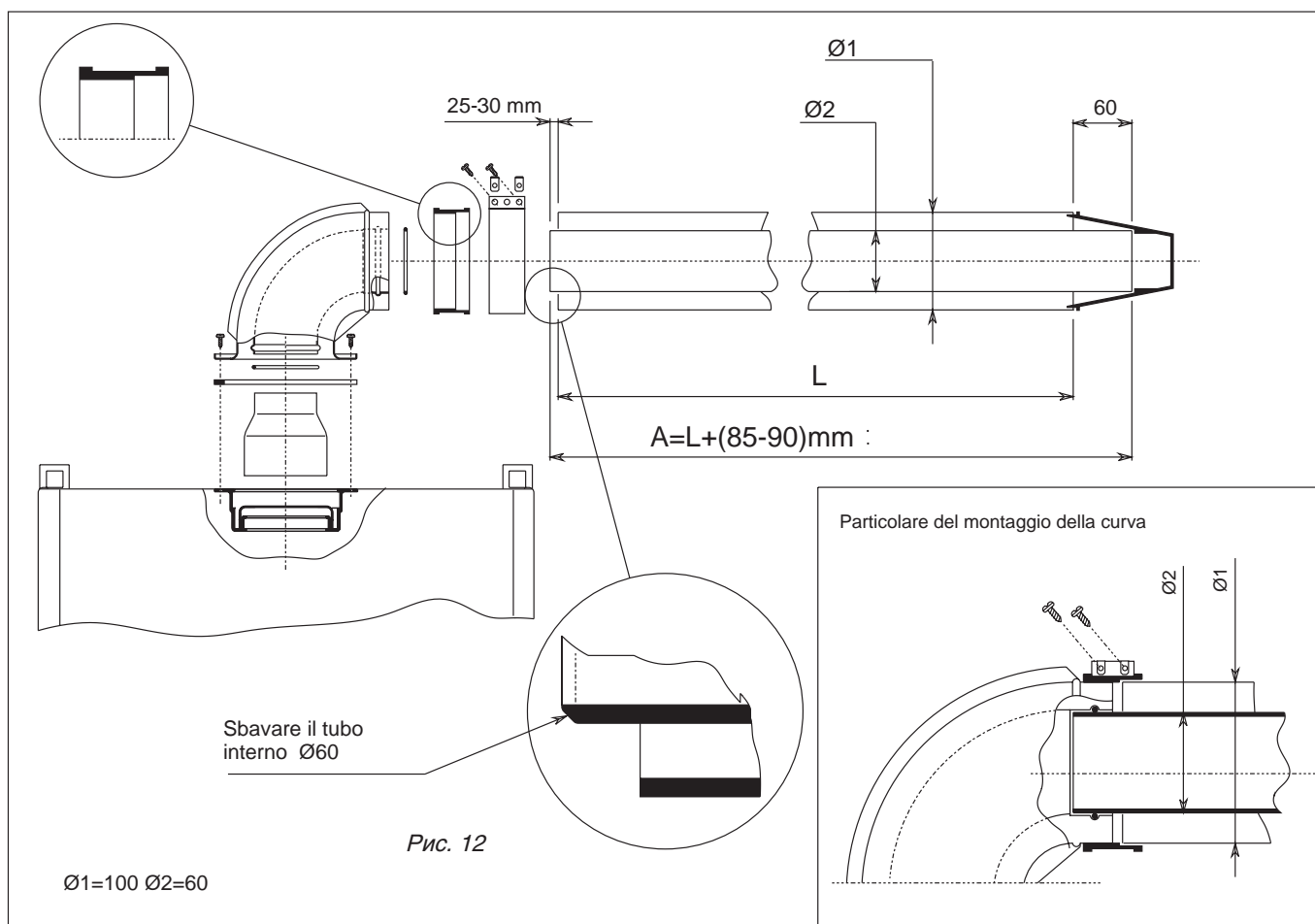


Рис. 12

Сверление стены для монтажа труб воздух-дым

Для определения центра сверления при проложении труб сквозь стену, см рис. 12. Необходимо учитывать, что две коаксиальные трубы должны иметь наклон вниз около 3 мм/м, чтобы избежать попадания воды внутрь котла. Коаксиальные трубы, которые представляют собой трубопровод воздух-дым, должны плотно прилегать к муфте и быть герметичными в точках стыка (рис. 13). Внешняя труба должна выступать от стены на расстоянии 10-60 мм (рис. 11).

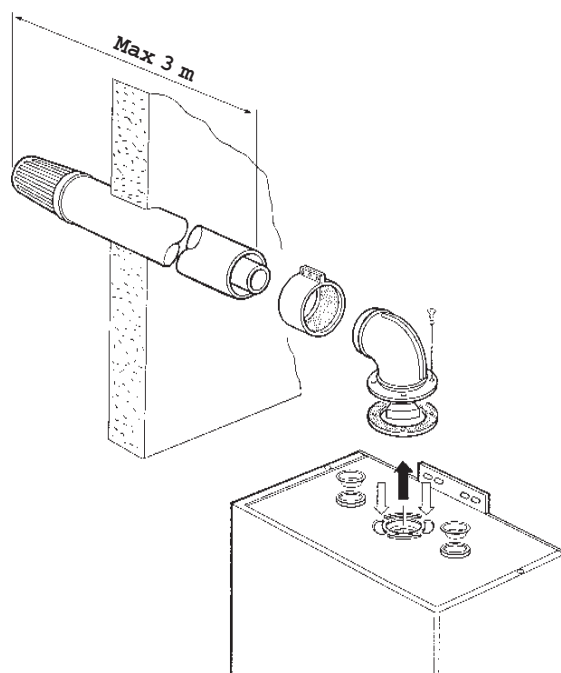


Рис. 13

3.05.3 Максимальная длина коаксиальных труб

Первая таблица обозначает максим. длину в метрах для коаксиального трубопровода воздух/дым. Во второй таблице обозначены переходники для колен в трубопроводе, исключая выходное колено. Сделать расчеты согласно параграфу 3.05 для использования диафрагмы.

Максим. разрешенная длина трубопровода	Ø100 /60 мм коаксиал.	
	Вертикал.	Горизонтал.
Ferella F 30 MEL	4 м	3 м
Ferella Extra F 30 MEL	4 м	3 м

*Для горизонтального выхода сопротивление колена уже включено

Переход для коаксиальных колен		
Коакс. колено 90°	100/60 мм	1 м
Коакс. колено 45°	100/60 мм	0,5 м

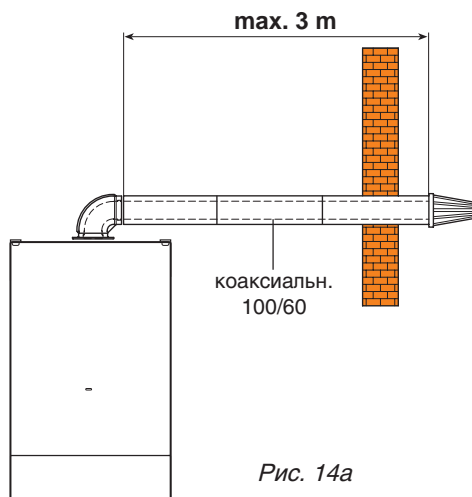


Рис. 14a

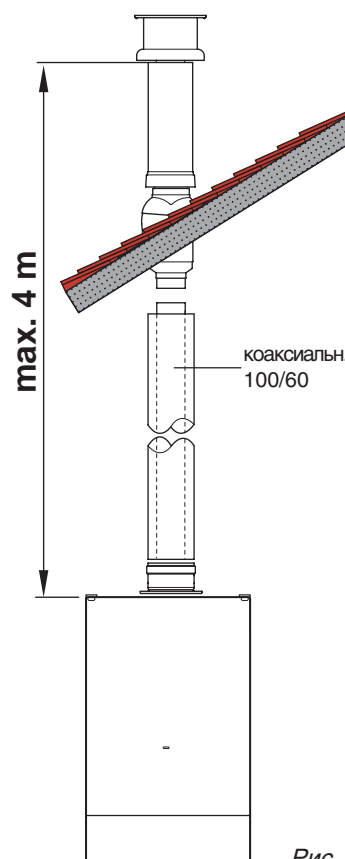


Рис. 14b

3.06 Вертикальное подключение с отдельными трубами "забор воздуха и эвакуация дыма"

3.06.1 Подключение с отдельными трубами

Две отдельные трубы $\varnothing 80$ для всасывания воздуха и эвакуации дыма могут быть подключены прямо к котлу. По заказу поставляется пластина 1, которая перекрывает подачу воздуха, чтобы всасывание воздуха и эвакуация дыма происходили отдельно.

Всегда по заказу поставляются вертикальные соединения или колена, предназначенные для отбора воздуха и/или дыма.

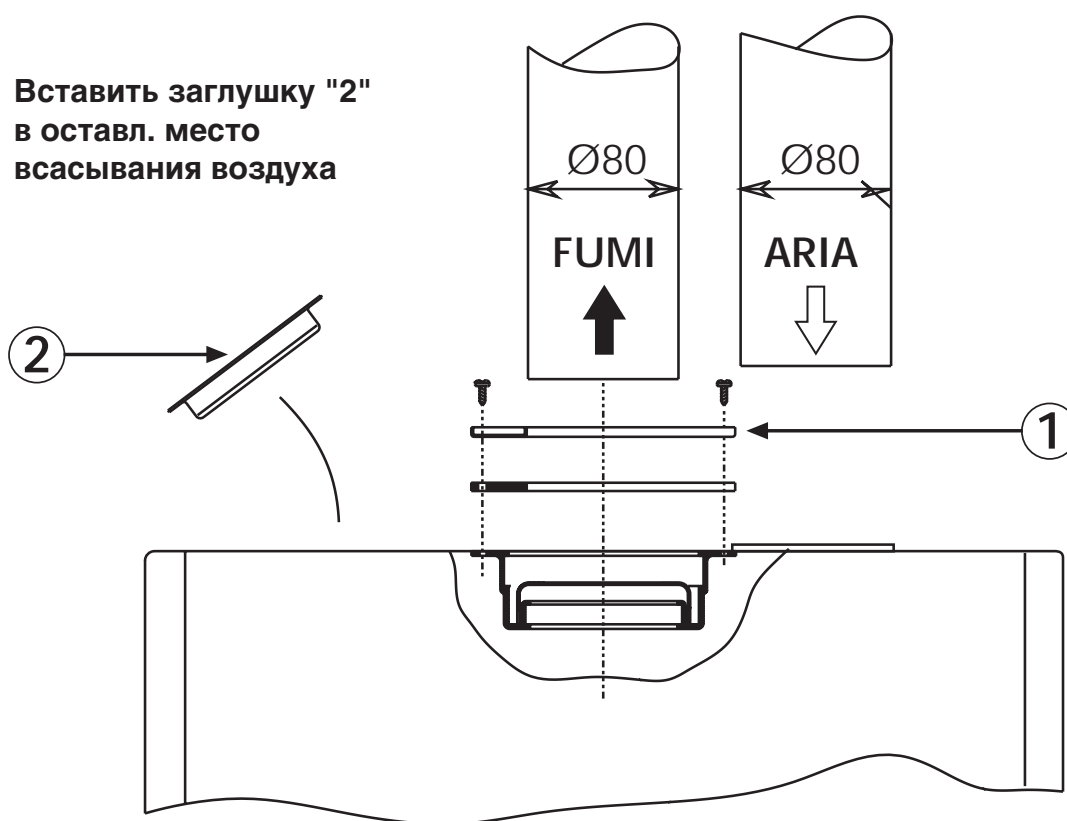


Рис. 15

Вставить трубу выхода дыма в центральное отверстие $\varnothing 80$ и трубу всасывания воздуха в правое или левое отверстие $\varnothing 80$. Вставить заглушку 2 в отверстие всасывания воздуха. Большое количество аксессуаров для двух выходных отдельных труб имеются в наличии от Ferroli (см. стр. 19-20). Прежде чем устанавливать котел проверьте расчеты с помощью таблицы в параграфе 3.06.2, чтобы максимальная длина не превышала разрешенной длины.

3.06.2 Подключение отдельных труб

Метод расчета для определения максимально допустимой длины отдельных трубопроводов воздух-дым для котла с принудительной тягой и герметичной камерой.

Для определения максимальной длины отдельных трубопроводов в котле с герметичной камерой FERROLI метод базируется на унификации параметра расчета (1 метр горизонтального трубопровода воздуха диаметром 80) для допустимой максимальной длины и для всех коэффициентов потерь в трубопроводах - аксессуарах.








Для всех составляющих трубопровода различных конфигураций установки (вертикальной или горизонтальной, воздух или дым, и др.) и для всех аксессуаров, указана потеря эквивалентная N метрам горизонтального трубопровода всасывания воздуха, в то время как для каждой модели котла поставляются дымоходы максимальной длины, указанные в N метрах горизонтального трубопровода всасывания воздуха. Таким образом, чтобы проверить реализованность или определенную систему воздух-дым в отдельных дымоходах, необходимо суммировать потери в метр-воздух эквивалентные всем компонентам и аксессуарам в дымоходах, и проверить, что общая сумма ниже максимальной длины в метр-воздух разрешенной для модели котла.

ВНИМАНИЕ: Потери в трубопроводах и аксессуарах указаны в ст. 5.3, различные согласно классам котла (традиционные или конденсационные). Значения потерь распространяются только на оригинальные трубопроводы и аксессуары Ferrolì.





СИСТЕМА РАСЧЕТА

1. Использовать таблицу потери трубопроводов и аксессуаров, которую Вы найдете на последующих страницах, чтобы рассчитать общую потерю в метр-воздух, суммируя все потери компонентов, которые находятся внутри системы воздух-дым, на основании их расположения (вертикальная или горизонтальная, всасывание воздуха или эвакуация дыма). Действительно, что любой аксессуар, определенный уникальным кодом (пример. 1 труба диаметром 80, код KWMA83A), может дать место разным потерям не только если установлено для забора воздуха или эвакуации дыма, но также если установлен вертикально или горизонтально.
2. Для котлов дополненных диафрагмой, использовать таблицу D1 для определения правильной диафрагмой, и добавить потери трубопровода рассчитанные в предыдущем пункте значение потери диафрагмы.
3. Проверить, что общая потеря рассчитана ниже или равная 48 метрам, что означает максимально допустимое значение для данной модели котла.




Таб. 1 - Таблица потерь в трубах и аксессуарах

Описание		Потери эквивалент в метрах (воздух)			
		Всасыв.		Спуск	
		Вертикаль	Горизонт	Вертикаль	Горизонт
Труба Ø 80 внешн. - внутр.					
	J7MA38A 0,50 m	0,5	0,5	0,5	1
	J7MA83A 1,00 m	1	1	1	2
	J7MA06K 1,95 m	2	2	2	4
J7MA07K 4,00 m	4	4	4	8	
Колесо 450 60мм внутренн.-внутренн.		1,2		2,2	
Колен 90° Ø 80 мм внутренн. - внутренн.		1,5		2,5	
Колен 90° Ø 80 мм внешн. - внутренн.		1,5		2,5	
Соедин. в Т М/Ф 80 мм с заглушкой поперечн. сифон для спуска конденсата				7	
Стакан соединенные сбора конденсата				3	
Переход. Ø 80/100 мм		0			

Таб. 2

Описание		Потери эквивалент в метрах (воздух)			
		Всасыв.		Спуск	
		Вертикаль	Горизонт	Вертикаль	Горизонт
Аксессуары Ø 80	Терминал против ветра продуктов строения Ø 80 мм			5	
	Защитный терминал используемая воздуха Ø 80 мм			2	
	Труба спуска дыма всасыв. воздуха для коакс. соедин.			4	
	Соединен. для трубы спуска дыма Ø 80 мм	J7MA83U + J7MA86U			
	Труба спуска дыма всасыв. воздуха для соедин. соединен. Ø 80 мм			12	

Таб. 3

Труба гибкая	Описание	Потери эквивалентные в метр (воздух)						
		Всасывание			Спуск			
		Вертикальн.	Горизонт.	Кривая 90°	Вертикальн.	Горизонт.	Кривая 90°	
Труба гибкая рулон 30 м, внутрен. гладкая Ø внут. 72 мм, Ø внеш. 79 мм, AISI 316L		J7MA18K	2.5	2.5	3.5	2	4.5	7
Отвод муфты гибкой трубы Ø 72/79 мм в 80 мм AISI 316L		J7MA21K	0			0		
Отвод муфты гибкой трубы Ø 79/72 мм в 80 мм AISI 316L		J7MA21K	2			4		

ДЛЯ СЛЕДУЮЩИХ АКСЕСС. ДЕЛАТЬ МЕТКУ:

"ДЫМОВЫЕ АКСЕССУАРЫ И

УСТАНОВКА СИСТЕМЫ ПРИНУД. ТЯГИ"

Пример расчета

для подсоединения двух отдельных труб
макс. длина трубопровода: 48 метров

Внимание: эквивалент. потеря состоит 45 и 50 (см. таб. D1 стр. 13)

Убрать диафрагму

Трубопроводы дыма или воздуха должны иметь уклон вниз около 3%.

Таб. 4

Аксессуары	Описание	Потери эквивалент в метр (воздух)				
		Всасыв.		Спуск		
		Вертикальн.	Горизонт.	Вертикальн.	Горизонт.	
Труба Ø 100 внутрен. - внеш.		J7MA08K 1,00 m	0,4	0,4	0,4	0,8
	J7MA09K 1,95 m	0,8	0,8	0,8	1,6	
Колен 45 Ø 100 мм внутрен. - внеш.		J7MA03K	0,6		1	
	Колен 90 Ø 100 мм внутрен. - внеш.		J7MA04K	0,8		1,3
Отвод против ветра продуктов сгорания Ø 100		J7MA29K				3
	Отвод воздуха малой скорости Ø 100 мм		J7MA14K	1,5		
Соединение Ø 100/80 мм		J7MA03U	1,5			3

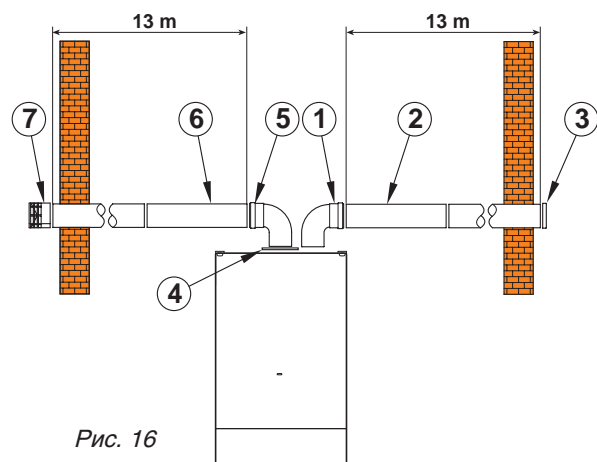


Рис. 16

REF.	№ ШТУК	ОПИСАНИЕ	КОД	ДЛИНА И ПОТЕРИ
1	1	Колено воздуха 80 мм R/D = 0,75		1,5 м
2	13	Горизонт. труба воздуха		13,0 м
3	1	Отвод против ветра		2,0 м
4	1	Фланец закрыв. всасыв. воздуха		—
5	1	Колено дыма 80 мм R/D = 0,75		2,5 м
6	13	Горизонт. труба дыма		26,0 м
7	1	Отвод против ветра уход. дыма		5,0 м
ОБЩЕЕ				50,0 м

3.06.3 Пример установки с двумя отдельными трубами

Пример забора и спуска
через стену

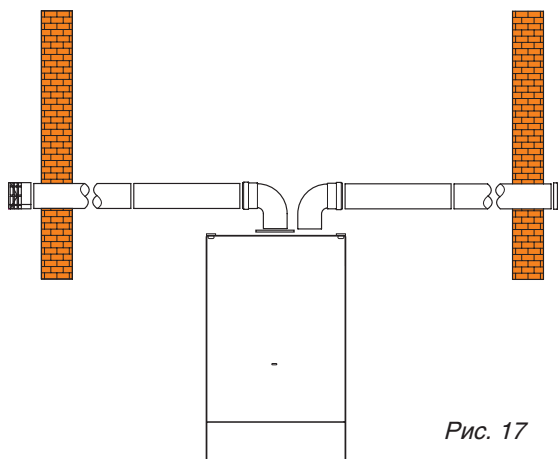


Рис. 17

Пример забора и спуска через крышу

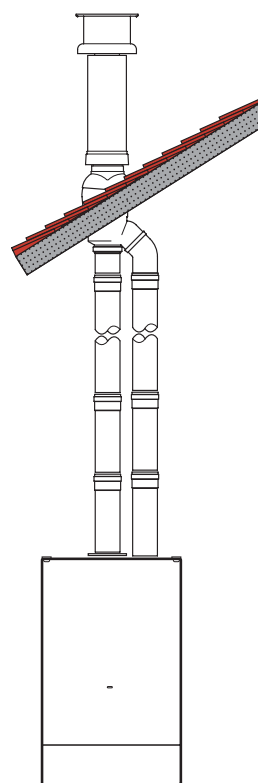


Рис. 18

Пример забора в стене и
эвакуация дыма через дымоход

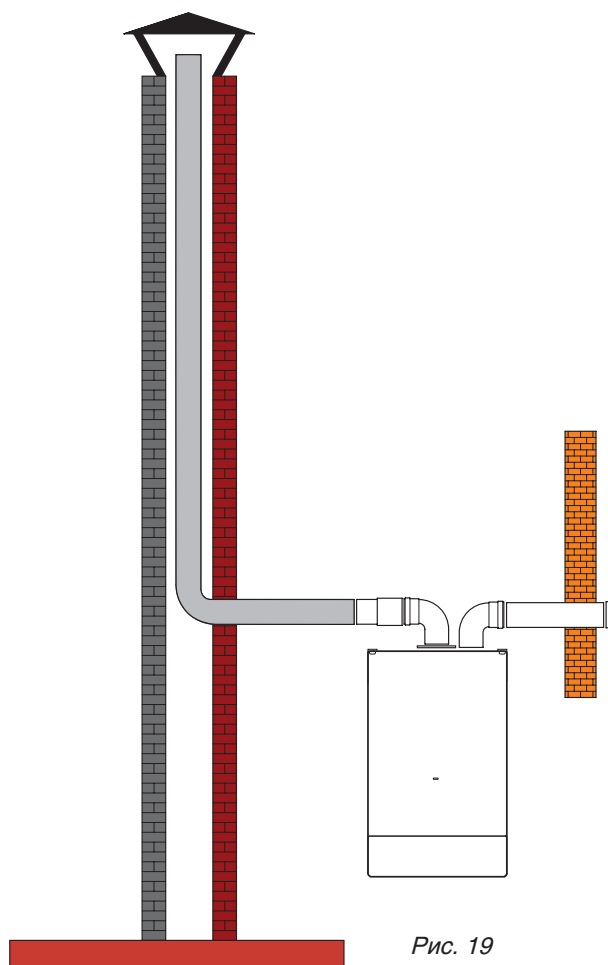


Рис. 19

Пример забора через стену и
эвакуации дыма через крышу

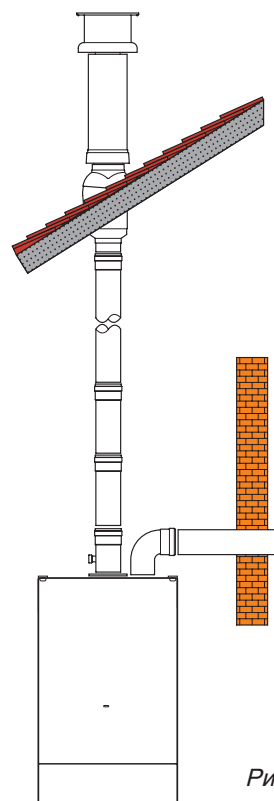


Рис. 20

3.07 Подключение к общему дымоходу или отдельным дымоходам с натуральной тягой

Норма UNI 10641 предписывает критерии защиты и контролирует внутренние размеры общего дымохода и отдельных дымоходов с натуральной тягой для котлов с закрытой камерой, дополненных вентилятором в циркуляции сгорания.

Если хотите подсоединить котел DOMINA F 30 E к общему или отдельным дымоходам, дымоходы должны быть спроектированы профессиональным техническим персоналом, что подтверждается нормой UNI 10641.

Дымоходы должны иметь следующие характеристики:

Иметь размеры согласно методу расчета указанному в норме.

Быть герметичными от продуктов сгорания, стойкий к дыму и теплу, и не промокать от конденсата.

Иметь секцию для циркуляции (допускается несколько секций гидравлически эквивалентных), с вертикальным ходом.

Иметь трубы, удаленные или изолированные от горючих материалов.

Быть подключенными к одному котлу на этаже, максимально к 6 котлам (8 если есть компенсационный дымоход).

Быть освобожденными от механических способов всасывания в основной трубопровод.

В основании иметь камеру сбора твердых материалов или возможного конденсата, не менее 0,5 м, металлическую дверцу закрытия герметичности воздуха.

3.08 Гидравлическое подключение

Выполнить подключение к соответствующим соединителям по позициям, показанным на рис. 3. **Слив предохранительного клапана должен подсоединяться к сборной воронке для предотвращения изливания воды на пол при превышении давления в гидросистеме отопления.** Осуществлять подсоединение котла способом, при котором внутренние трубы будут свободны от напряжения. Для хорошей работы котла, гидравлическая система должна быть хорошо сложена и всегда укомплектована всеми теми аксессуарами, которые гарантируют работу и постоянные условия. Рекомендуется не допускать перепад температуры более 20° C в устройствах подачи и выхода воды. В других устройствах рекомендуется не допускать применение воды в системах отопления ниже 50°С, что препятствует формированию конденсата, который приводит к коррозии частей котла.

3.09 Характеристики воды в котле

Если вода, которая используется в котле, имеет жесткость 25° Fg, рекомендуется использовать жидкость для смягчения воды, чтобы избежать образования накипи в котле, которая является следствием чрезмерной жесткости воды или коррозионными продуктами агрессивной воды. Напоминаем также, что даже небольшая накипь в несколько миллиметров толщиной вызывает в таком случае низкую тепловую проводимость, заметное перегревание внутренних стенок (перегородок) котла, с последующими неудобствами.

НЕОБХОДИМО ИСПОЛЬЗОВАТЬ СМЯГЧЕНИЕ ВОДЫ В СЛУЧАЯХ:

А) очень обширная система (с большим объемом воды);

В) частые подачи воды для восполнения системы;

С) в контуре водоснабжения.

В случае образования накипи необходимо частично или полностью опустошить систему, рекомендуется осуществить другое наполнение системы со смягченной водой.

3.10 Узел ручной подпитки

Котел оборудован шаровым краном для заполнения системы отопления вручную. Давление заполнения на неработающей системе должно составлять около 1 бар. Если при работе вследствие испарения растворенных в воде газов давление системы опустится до значений ниже вышеуказанного минимума. Пользователь с помощью подпиточного крана должен привести давление к начальному значению. Для хорошего функционирования давление воды в работающем котле должно составлять около 1,5 - 2 бар. При завершении операции закрыть кран подпитки.

Nota - В случае, если трубы подачи и возврата системы достаточно длинные, в нескольких местах необходимо сформировать воздушные мешки, и возможность установить, в этих местах воздушный клапан.

Nota - Когда котел установлен ниже уровня системы отопления необходимо поместить клапан flow-stop, чтобы затруднить натуральную циркуляцию воды в системе.

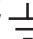
3.12 Подключение газа

Подключение газа осуществляется с помощью жесткой трубы с установкой газового крана. Напоминаем, что соединительные шланги должны утверждаться Министерством внутренних дел, Службой противопожарной безопасности и гражданской обороны.

Расход газового счетчика должен быть достаточным для одновременного использования всех подключенных к нему устройств. Выполнить подключения для подачи газа в котел в соответствии с действующими указаниями. Диаметр газовой трубы выходящей из котла не является основой для определения диаметра трубы между оборудованием и счетчиком: этот диаметр должен определяться в зависимости от длины и потерь нагрузки.



3.13 Электроподключение

Котел подключается к однофазной электросети 230 В - 50 Гц с установкой между котлом и сетью плавких предохранителей в 3А максимум и двухполюсного выключателя с зазором между контактами как минимум в 3 мм. Обязательно подключить котел к эффективной заземляющей установке. Под электрической коробкой имеется трехполюсный клеммник для подключения котла к сети (230 В - 50 Гц) и двухполюсный клеммник для подключения, при необходимости, термостата помещения. Для выполнения подключения отвинтить винт, крепящий отделение с клеммниками, и подсоединить провода, соблюдая положение клемм. Напоминаем, что между контактами термостата помещения имеется низкое напряжения (24 В). В момент подключения электричества к котлу, электрическая система в фазе и нейтральном положении удобно соблюдать поляризацию (ЛИНИЯ: коричневый провод/НЕЙТРАЛЬ: голубой провод/  : желто-зеленый провод).

Nota - при замене токоподающего кабеля использовать исключительно кабель HARN05 VV-F3x0,75 мм² с максимальным наружным диаметром 8 мм.

DOMINA F 30

Регулировка потенциометра на электрооборудовании

P1 = Регулировка температура отопления

P2 = Регулировка температуры ГВС

P3 = Регулировка мощности отопления

P4 = Регулировка давления газа в фазе зажигания

P5 = Регулировка минимального давления

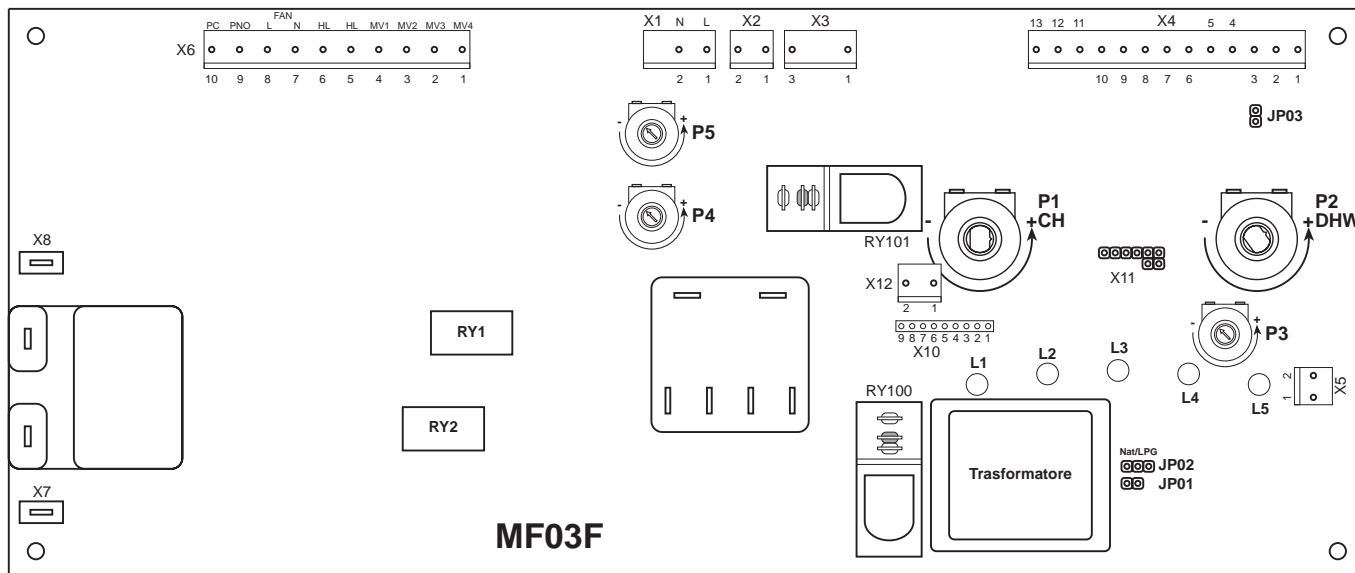


Рис. 21

- JP1** Устранение время ожидания
- JP2** Выбор газа (Метан/Сжиж. газ)
- JP3** Макс. температура санит. воды

- P1** Регулировка температуры отопления
- P2** Регулировка горячей санит. воды
- P3** Регулировка мощности отопления
- P4** Регулировка давления газа в горелке
- P5** Регулировано на заводе - Не манометр

- JP01** **включ.** = Время ожид. не активно
- JP01** **не включ.** = Время ожид. активно

- JP02:**
- Перемычка включена для работы на Метане**
 - Перемычка включена для работы на Пропане**

- JP03** **включ.** = Макс. температура санитарной воды 62°C
- JP03** **не включ.** = Макс. температура санитарной воды 55°C

При подключении термостата помещения с недельной или дневной программой, или часовым выключателем (таймером) стараться не отбирать питание для этих устройств от их размыкающих контактов. Запитывание этих устройств должно осуществляться путем прямого подключения к сети или с помощью батареек, в зависимости от типа устройств.

ПРИМЕЧАНИЕ

Данное оборудование может работать и без термостата помещения, но установка рекомендуется по причинам:

1. Повышенное удобство в отапливаемом помещении вследствие простоты регулировки температуры.
2. Повышенная экономия энергоресурсов.

Электросхема

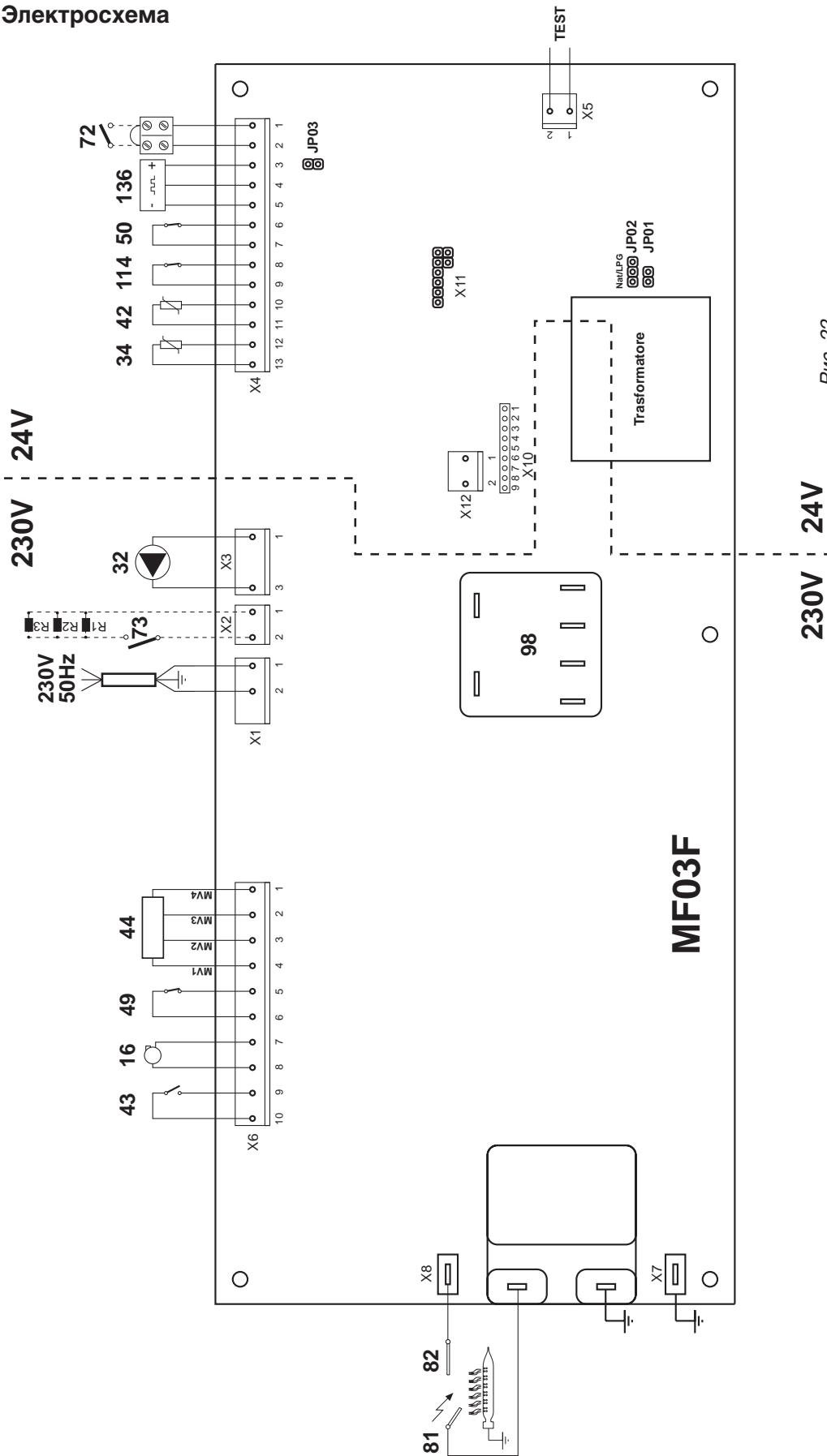


Рис. 22

Описание

- 16 Вентилятор
- 32 Циркулятор отопления
- 34 Сенсор температуры отопления
- 42 Сенсор температуры ГВС
- 43 Прессостат воздуха
- 44 Газовый клапан
- 49 Предохранительный термостат
- 50 Предельный термостат отопления

- 72 Термостат помещения
- 73 Антиморозный термостат (по заказу)
- 81 Электрод зажигания
- 82 Электрод измерения
- 98 Переключатель вкл.-выкл.-повтор
- 114 Прессостат воды
- 136 Расходомер

ВНИМАНИЕ

ТЕРМОСТАТ ПОМЕЩЕНИЯ
ДОЛЖЕН ИМЕТЬ ЧИСТЫЕ КОНТАКТЫ.
ПОДКЛЮЧАЯСЬ К 230 В. КЛЕММЫ
ТЕРМОСТАТА ПОМЕЩЕНИЯ
ЛЕГКО ПОВРЕЖДАЮТ
ЭЛЕКТРОСХЕМУ.

3.14 Дифференциальный прессостат воздуха (рис. 2 - деталь 43)

Дифференциальный прессостат воздуха является предохранительным прибором, который разрешает включение основной горелки только после проверки, что вентилятор правильно работает. Если между трубами отвода дыма и подачи воздуха разница давления не является величиной, как минимум равной минимальному значению тарированного прессостата, прибор не замыкает контакты и не разрешает открытие газового клапана.

Кроме того электросхема котла разрабатывалась таким образом, чтобы при остановке вентилятора, если контакты прессостата остаются по любой причине замкнутыми, горелка не включалась.

3.15 Проверки

Заполнить установку, как указано выше, и проверить герметичность системы водоснабжения, воды котла и газа. При проверке герметичности газовой системы работать осторожно, используя мыльную воду. Кроме того, проверить правильность подключения электросистемы.

3.16 Установка термостата помещения (72) (рис. 22)

Для электроподключения термостата помещения необходимо:

Открыть крышку на дне электрокоробки и снять перемычку между клеммами "4-5".

Подключить термостат помещения (72) как показано на рис. 22.

4. ПРИНЦИП РАБОТЫ

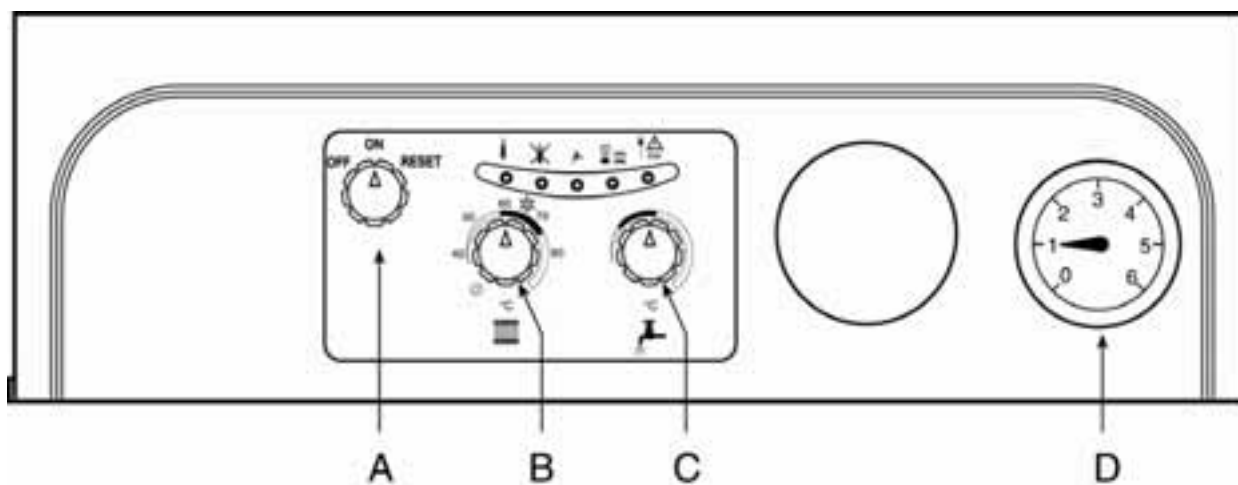


Рис. 23

LED	1 2 3 4 5	ПОЗ.	ОПИСАНИЕ
1		A	Коммутатор OFF/ON/ПОВТОР
2		B	Регулировка температуры отопления
3		C	Регулировка температуры санитарной воды
4		D	Гидрометр
5			
			Ожидание для работы отопления (прерывистый свет)
			Запрос отопления (постоянный свет)
			Недостаточное давление системы (прерывистый свет)
			Электропитание (постоянный свет)

Котел пригоден для работы на горючем газе двух типов: метане или пропане (сжиженном нефтяном газе). Режим газа для работы выбирается при заказе или менять на месте монтажа. Котел работает с передовыми системами: электронным регулирующим, предохранительным и контрольным оборудованием.

“ЗИМА” (❄️) (рис. 23)

Когда термостат помещения запрашивает тепло, включается циркулятор и горелка. С помощью электронной системы модуляции факела мощность котла постепенно дозируется до достижения заданной температуры нагнетания. В случае если мощность, необходимая в системе отопления, - ниже минимальной мощности котла, когда температура нагнетания превышает заданное значение, горелка выключается и электронная система разрешает ее включение только через 2 минуты. По достижении значения температуры, заданного на термостате помещения, горелка выключается, а циркуляционный насос продолжает работать в течение еще 5 минут для обеспечения лучшего распределения тепла в системе. Если на этапе нагревания забирается горячая вода для системы водоснабжения, автоматически выключается электрическая цепь отопления и включается цепь горячего водоснабжения. На протяжении всего этого этапа циркуляционный насос системы отопления стоит, а котел подает воду с заданным значением температуры.

Котел поддерживает температуру воды системы водоснабжения постоянной, даже при заборе различных количеств, путем модуляции факела.

Каждый раз, после окончания производства горячей воды системы водоснабжения, на одну секунду запускается насос системы отопления для того, чтобы предотвратить его блокировку, особенно в летнее время.

“ЛЕТО” (☀️) (рис. 23)

Когда переключатель находится в этом положении, обеспечивается только производство горячей воды для системы ГВС способом описанным выше.

5. ВКЛЮЧЕНИЕ И ВЫКЛЮЧЕНИЕ

5.01 Проверки, выполняемые перед включением

При первом включении котла рекомендуется проверить:

что открыты отсечные клапаны между котлом и системой;

что вся система хорошо наполнена и выпущен весь воздух;

что нет утечек газа или воды в системе или котле;

что электроподключение выполнено правильно и провод заземления подключен к исправному заземлению;

что вблизи от котла и газохода нет огнеопасных жидкостей и материалов;

что значение давления и расхода газа для отопления соответствует требуемым.

5.02 Включение котла

Открыть газовый кран сверху котла.

Выпустить воздух из трубы до газового клапана.

Закрыть или ввести штепсель котла.

Повернуть переключатель (А - рис. 23) на позицию ON.

После этого необходимо выбрать режим работы котла: отопление и ГВС или только ГВС. Если выбран первый режим работы: отопление + ГВС, установить ручку В (рис. 23) на позицию ЗИМА в соответствующее значение выше 50°C и термостат помещения на необходимое значение. После этого горелка загорится, и котел будет работать в автоматическом режиме, контроль выполняется регулировочными и предохранительными приборами.

Если же выбран второй режим работы: только ГВС, установить ручку В (рис. 23) на позицию ЛЕТО. С этого момента котел готов к автоматической работе.

Nota - Если же после правильно выполненных операций включения горелка не включается, а лампа блокировки загорается, необходимо подождать 15 секунд и с силой повернуть ручку З (рис. 23) на позиции **RESET** и отпустить. Восстановленный блок повторит цикл зажигания. Если же после второй попытки горелки не включаются следует обратиться к параграфу "Возможные неисправности".

Nota - В случае прекращения подачи электропитания во время работы котла горелки выключаются и включаются автоматически при возобновлении электропитания.

5.03 Выключение

Закрывать газовый кран на входе котла и отключить электропитание.

Примечание - При длительном отключении в зимний период для предотвращения повреждений вследствие замерзания необходимо слить всю воду (ГВС и отопления) или слить воду только в системе водоснабжения, а в систему отопления ввести антифриз.

5.04 Контроль и проверки после первого включения

Проверить герметичность топливного контура и контуров гидросистем.

Проверить, что котел хорошо включается, включая и выключая котел регулировочным потенциометром.

Проверить, что значение расхода топлива на счетчике соответствует значению указанного в таблице 3.

Проверить, что циркуляция воды между котлом и системой происходит правильно.

Проверить эффективность труб воздух-дым во время работы котла.

Проверить, что в режиме ЗИМА при открытии крана горячей воды останавливается циркулятор и обеспечивается нормальное производство воды для системы водоснабжения.

Проверить, что в режиме ЛЕТО горелка правильно включается и выключается при открытии и закрытии крана горячей воды системы водоснабжения.

Проверить, что имеется соответствующий расход воды системы водоснабжения при Δt , заявленной в таблице: не доверять измерениям, выполненные эмпирическими системами. Измерения выполняются специальными приборами в точке, как можно ближе расположенной к котлу, с учетом дисперсии тепла в трубопроводах.

Убедиться, что газовый клапан правильно обеспечивает модуляцию, как при отоплении, так и при производстве горячей воды для системы водоснабжения.

5.05 Определение КПД сгорания и состава уходящих газов

В трубах поставляемых FER вставлены два съемных места, одно для дыма, другое для воздуха, согласно ст. 5, часть 8, Закона № 10 от 09 января 1991.

Для снятия показаний необходимо:

- 1) Открыть съемные места дыма и воздуха;
- 2) Вставить зонд до полной остановки;
- 3) Открыть кран горячей воды;
- 4) Повернуть ручку потенциометра санит. воды на максимум.

6. РЕГУЛИРОВКИ

6.01 Регулировка давления и расхода в основной горелке

Это устройство, будучи устройством с модуляцией факела, имеет два фиксированных значения давления, минимальное и максимальное, которые должны быть такими, как указано в таблице для каждого вида газа.

Nota - Следующие операции, ввиду их особой деликатности, должны выполняться исключительно квалифицированным персоналом, имеющим разрешение фирмы.

- Подключить соответствующий манометр к клемме давления "В" расположенного после газового клапана.
- Убрать трубку компенсации давления "F".
- Снять защитный колпачок "С".
- Регулировать потенциометр P3 (на контрольной схеме) на минимум (против часовой стрелки).
- Поставить работу котла на отопление.
- Регулировать миним. давление через винт "D", по часовой стрелке для уменьшения и против часовой стрелки для увеличения.
- Регулировать потенциометр P3 на максимум (по часовой стрелке).
- Регулировать максим. давление через винт "E", по часовой стрелке для увеличения и против часовой стрелке для уменьшения.
- Поставить трубку компенсации давления "F".
- Поставить защитный колпачок "С".

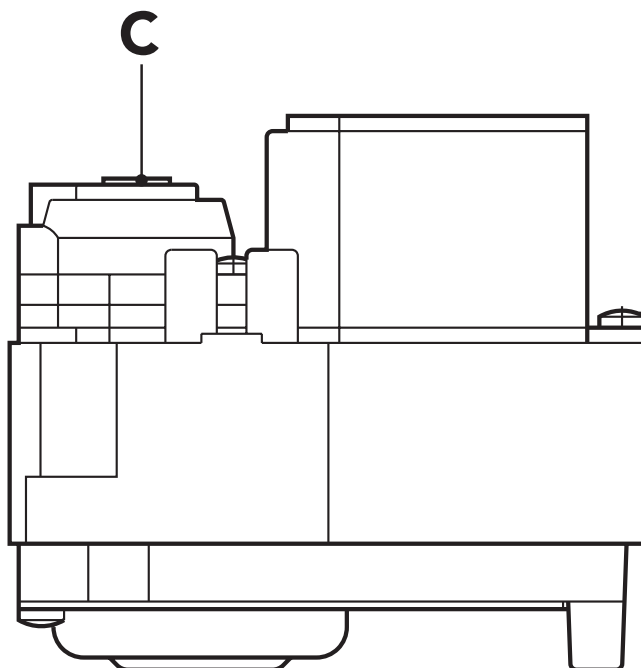
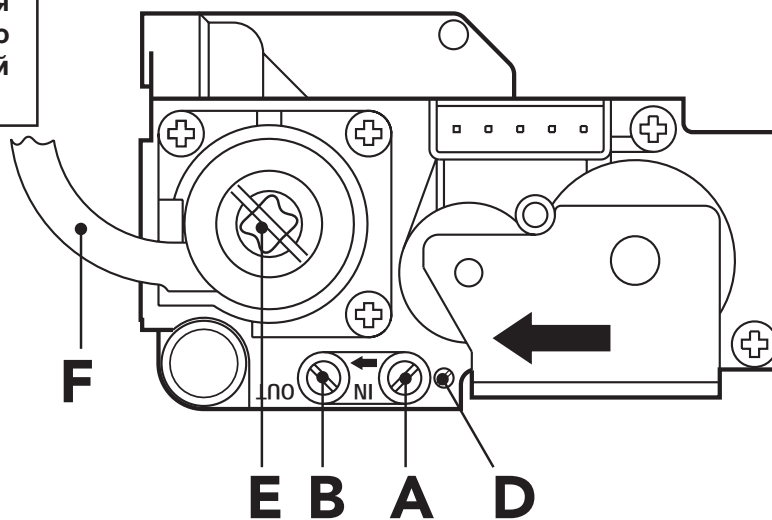


Рис. 24

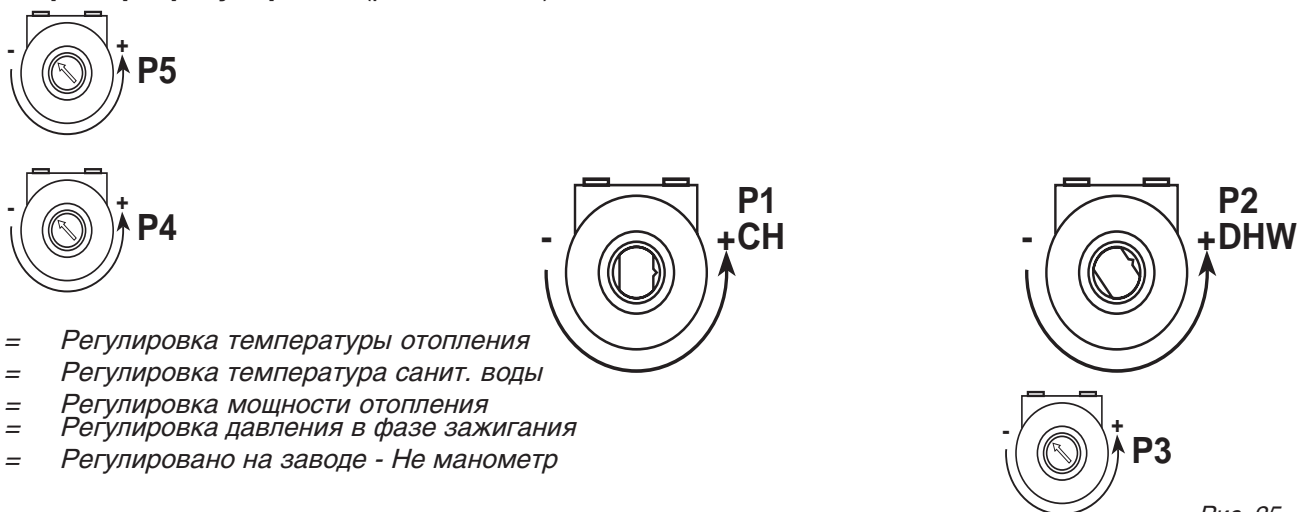
Один раз выполненные контроль давления или его регулировка необх. обязательно отмечать краской или специальной отметкой регулировочного винта



Описание

- A = Верхняя клемма давления
- B = Нижняя клемма давления
- C = Защитный винт
- D = Винт регулировки мин. давления
- E = Винт регулировки макс. давления
- F = Компенсационная трубка давления

6.03 Приборы регулировки (рис. 25a-25b)



- P1** = Регулировка температуры отопления
- P2** = Регулировка температура санит. воды
- P3** = Регулировка мощности отопления
- P4** = Регулировка давления в фазе зажигания
- P5** = Регулировано на заводе - Не манометр

Рис. 25

6.04 Регулировка максимальной мощности системы (рис. 25)

Эта регулировка выполняется только на электронной плате регулировочным винтом «P3», начиная с температуры системы, нижняя к температуре регулировочного термостата (температура системы 50 - 60°C).

Подсоединить специальный манометр к клемме давления расположенного сверху газового клапана; повернуть регулировочный винт температуры на максимальное значение, регулировать затем давление на необходимое значение, согласно графикам (рис. 3 и 4). По завершении этой операции термостатом включить и выключить 2-3 раза горелку. Когда зажигается горелка для контроля тарированного давления повернуть ручку регулировочного термостата на максимальное значение, в противном случае возникают ошибки.

6.05 Регулировка температуры отопления

Регулировка температуры воды отопления выполняется путем поворота специальной ручки (рис. 23 - дет. 2). При повороте ручки по часовой температуре температура воды отопления увеличивается, против часовой стрелки - уменьшается. Температура может быть варироваться от минимального 35° до максимального 85°.

Рекомендуем не эксплуатировать котел при температуре ниже чем 45°.

6.06 Регулировка температуры помещения (с встроенным термостатом помещения)

Регулировка температуры помещения обеспечивается путем установки ручки термостата помещения на нужное значение. Термостат автоматически управляет котлом, временно отключая линию электропитания, в зависимости от требования помещений.

6.07 Регулировка Δt отопления изменяя подачу-напор циркулятора

Перепад температур Δt (разница температуры воды отопления между подачей и обраткой системы) должно быть ниже 20°C и регулируется путем изменения подачи напора циркуляционного насоса с помощью установленного на нем многоскоростного вариатора (или переключателя). Обратите внимание, что при увеличении скорости циркуляционного насоса уменьшается Δt и наоборот.

6.08 Регулировка давления системы

Регулировка давления воды системы отопления, считываемая по гидрометру щита управления, должна выполняться в соответствии с указаниями соответствующего параграфа.

Н.В. - во избежании ненужных затрат, прежде чем обращаться в Службу техпомощи заказчиком проверить, что остановка котла не вызвана отключением подачи электроэнергии или газа.

7. ТРАНСФОРМАЦИЯ ГАЗА

Рассматриваемые ниже регулировочные и преобразовательные операции должны выполняться исключительно квалифицированным персоналом. Компания FERROLI снимает с себя всю ответственность за ущерб имуществу и/или людям, как следствие работ, выполненных недопущенным персоналом. Если оборудование должно использоваться с другим газом, выполнить следующие операции.

Для перехода с газа Метан на сжиженный газ и наоборот, необходимо заменить основные форсунки, после чего выполнить регулировку минимального и максимального давления на газовом клапане (смотри соответствующий параграф).

Nota: После перевода котла с натурального газа на сжиженный, рядом с табличкой технических характеристик прикрепить оранжевую табличку, которая включена в комплект для перехода с одного газа на другой.

Nota: Диаметры форсунок и давление на основной горелке приводятся в таблице 3 и 4.

Nota: Для перехода с Метана на сжиженный газ необходимо также установить перемычку, как показано на рис. 21, стр. 24

8. ОБСЛУЖИВАНИЕ И ЧИСТКА

Рассматриваемые ниже операции должны выполняться исключительно квалифицированным персоналом.

8.01 Сезонный контроль котла и дымохода

Рекомендуется проводить следующие проверки раз в год:

Давление воды в нерабочей системе должно составлять около 1 бар, в противном случае привести давление к этому значению.

Работоспособность управляющих и предохранительных устройств (газового клапана, термостатов и др.); чистоту горелки и теплообменника. Для их очистки рекомендуется использовать мягкие щетки или сжатый воздух, не использовать химические средства.

Заправку расширительного бака.

Герметичность газовой и водяной системы.

Терминал трубопровода воздух-дым должен быть свободен от посторонних предметов.

Электроды должны быть свободны от наростов и правильно установлены.

Соответствие подачи газа и давления указанным значениям в соответствующих таблицах.

Отсутствие блокировку циркуляционного насоса.

8.02 Чистка котла и горелки

Котел не требует особого техобслуживания, достаточно ежегодной чистки. Корпус и горелка не должны очищаться химическими средствами или стальными щетками. После завершения операций очистки с особым вниманием проверить отсутствие утечек газа, правильность включения и работу термостатов, газового клапана и циркуляционного насоса.

После проведения этих проверок убедиться в отсутствии утечки газа.

9. ВОЗМОЖНЫЕ НЕПОЛАДКИ И ИХ УСТРАНЕНИЕ

Н.В.: во избежании ненужных затрат, прежде чем обращаться в Службу техпомощи заказчикам проверить, что остановка котла не вызвана отключением подачи электроэнергии или газа.

НЕПОЛАДКИ

ПРИЧИНЫ И СПОСОБЫ УСТРАНЕНИЯ

Блокировка котла

После нескольких попыток зажигания электронный блок включает блокировку котла

Проверить равномерность подачи газа на котел и отсутствие воздуха в трубах.

Проверить, что электроды правильно установлены и не имеют наростов.

Главная горелка не зажигается

Нет подачи тока

Дождаться подачи тока

Забиты форсунки

Аккуратно очистить форсунки

Поврежден газовый клапан

Отремонтировать или заменить клапан

Остановка вентилятора

Проверить электропитание

Датчик давления поврежден или забиты трубки

Заменить датчик или почистить трубки

Нет разряда между электродами

При зажигании нет разряда между электродами

Проверить, что котел подключен к электросети с исправным заземлением

Проверить газовый клапан

Проверить предохранительный термостат

Проверить, что электроды правильно установлены и отсутствуют наросты.

Регулировочный термостат на низком значении

Проверить электропитание

Проверить электроуправление

Хлопки в главной горелке

Недостаточный расход газа

Проверить давление газа в главной горелке

Котел грязный

Проверить и почистить корпус котла

Горелка грязная

Проверить и почистить горелку

Котел работает, но температура не повышается

Неправильная регулировка пламени

Проверить соответствие расхода газа

Котел грязный

Проверить и почистить котел

Недостаточная мощность котла

Проверить, что котел правильно подобран в соответствии с

Конденсат в котле	<p><i>потребностью системы отопления.</i> Неправильная регулировка термостата <i>Регулировать термостат на более высокую температуру</i> Недостаточный расход газа <i>Проверить, что расход газа соответствует и при необходимости отрегулировать давление.</i></p>
Котел быстро загрязняется	<p>Неправильная регулировка факела <i>Проверить, что факел основной горелки хорошо отрегулирована и что потребление газа пропорционально мощности котла.</i></p>
Радиаторы холодные Зимой	<p>Селектор в положении Лето <i>Повернуть в положении Зима</i> Термостат помещения на низком значении или неисправен <i>Регулировать ручку термостата на более высокое значение или заменить.</i> Циркулятор не вращается, потому что заблокирован <i>Разблокировать циркулятор сняв заглушку и повернуть штырь отверткой.</i> Циркулятор не вращается <i>Проверить или заменить конденсатор или циркулятор</i></p>
Радиаторы горячие Летом	<p>Селектор в позиции Зима <i>Установить позицию Лето</i></p>
Повышенное колебание темпер. санитарной воды	<p>Слишком низкая подача воды <i>Увеличить подачу воды (минимум 3 литра в минуту)</i></p>
Мало горячей воды	<p>Недостаточное давление воды в системе <i>Установить водонапорный бак</i> Грязный теплообменник <i>Почистить теплообменник</i></p>
Нет горячей воды	<p>Грязный теплообменник <i>Обратиться в Сервисную службу для очистки теплообменника.</i></p>