

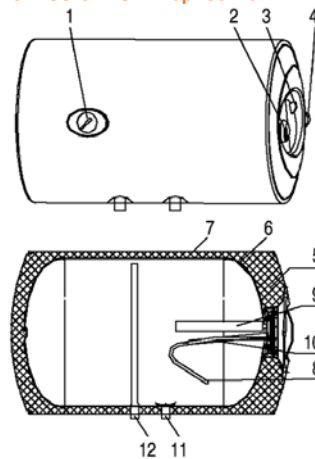
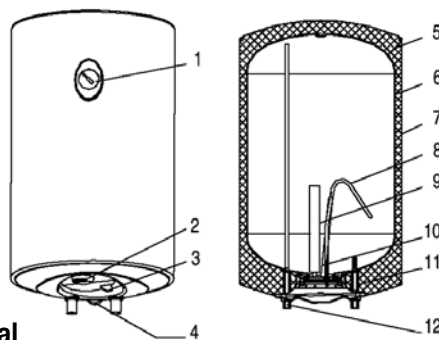


Ferrolì
i migliori gradi centigradi

CLASSICAL

Электрический накопительный водонагреватель





Электрические водонагреватели Classical

Итальянская компания Ferrolì S.p.A. разработала и выпустила на рынок новую линейку электрических водонагревателей CLASSICAL, произведенных с применением передовых технологий и в соответствии со строжайшими европейскими стандартами качества.

Серия электрических водонагревателей CLASSICAL состоит из пяти моделей, емкостью 50, 80, 100, 125 и 150 литров, которые выпускаются как в вертикальном, так и горизонтальном исполнении.

Технологический процесс производства водонагревателей CLASSICAL является полностью автоматизированным и управляется эффективной компьютеризированной системой контроля, которая обеспечивает высокий уровень качества продукции.

Электрические водонагреватели CLASSICAL изготавливаются из высококачественной холоднокатаной стали. Защита внутренней поверхности резервуара от коррозии и механических повреждений обеспечивается защитным эмалевым порошковым покрытием "Blue Silicon", которое выполнено с использованием современных технологий электростатического нанесения.

Последующий обжиг в печи при 850°C обеспечивает наилучшие условия для качественного процесса эмалирования внутренней поверхности, что гарантирует высокое качество и долговечность защитной эмали.

Для снижения электропотребления применена инновационная технология, которая позволяет минимизировать тепловые потери за счет изоляции резервуара высокоплотной, не содержащей соединений фреона, полиуретановой пены, совместно с полимерной покраской, обладающей высоким тепловым сопротивлением. Все электрические водонагреватели CLASSICAL подвергаются гидравлическому испытанию давлением 15 бар.

- 1 - Индикатор температуры
- 2 - Регулятор температуры
- 3 - Индикатор Вкл./Выкл.
- 4 - Кабель электропитания
- 5 - Слой изоляции
- 6 - Накопительный бак

- 7 - Внешний кожух
- 8 - Нагревательный элемент
- 9 - Магнийевый анод
- 10 - Термостат
- 11 - Вход холодной воды
- 12 - Выход горячей воды

Надежность работы аппарата гарантируется тремя уровнями безопасности: внутри бака установлен предохранительный клапан против превышения давления, а также два предохранительных автоматических устройства – первое отслеживает температурный уровень воды в баке, а второе препятствует перегреву.

Серия водонагревателей CLASSICAL включает:

- нагревательный элемент из нержавеющей стали мощностью 1500 Вт;
- терморегулятор с капиллярным датчиком, который работает намного эффективнее, чем традиционные термостаты, за счет более эффективного контроля и отслеживания температуры воды;
- магниевый анод, расположенный вместе с электронагревательным элементом на фланце диаметром 70 мм, обеспечивает защиту внутреннего резервуара;
- предохранительный клапан, установленный на 7 бар;
- дренажный кран.

100% водонагревателей CLASSICAL после сборки подвергаются испытаниям на соответствие стандартам качества и требованиям по электробезопасности.

Гарантийный срок на бак водонагревателя составляет 5 лет.

CLASSICAL SEV / SEH	50	80	100	125	150
Объем, л	50	80	100	125	150
Мощность, кВт	1500	1500	1500	1500	1500
Электропитание, В/Гц	230/50	230/50	230/50	230/50	230/50
Максимальное рабочее давление, МПа	0,8	0,8	0,8	0,8	0,8
Рабочий диапазон температур, °C	35-75	35-75	35-75	35-75	35-75
Время нагрева, Δ t=35°C	2ч 15мин	3ч 15мин	4ч 35мин	5ч 45мин	6ч 30мин
Класс электрозащиты	IPX4	IPX4	IPX4	IPX4	IPX4
Габаритные размеры (ширина x высота x глубина), мм	450 x 570 x 480	450 x 790 x 480	450 x 945 x 480	450 x 1130 x 480	450 x 1285 x 480
Вес нетто, кг	18,8	23,4	24,5	26,5	28,0
Гидравлические подключения	1/2"	1/2"	1/2"	1/2"	1/2"