

ferrolì

НАСТЕННЫЙ ЭЛЕКТРИЧЕСКИЙ КОТЕЛ

ZEWS

6/ 7,5/ 9/ 12/ 15/ 18/ 21/ 24/ 28 кВт



ТЕХНИЧЕСКИЙ ПАСПОРТ

руководство по эксплуатации,
монтажу и техническому обслуживанию

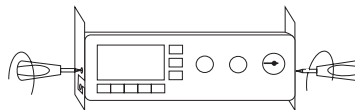
ГОРЯЧАЯ ЛИНИЯ 8 800 555 00 68
звонок бесплатный для мобильных и стационарных телефонов

ВНИМАНИЕ!

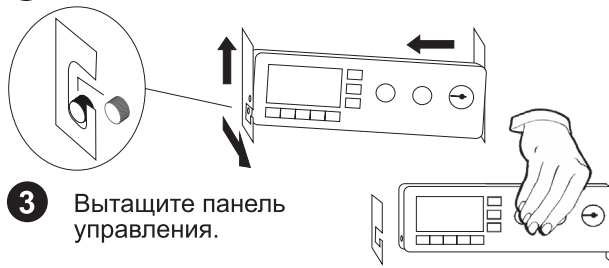
Как правильно открыть панель управления

Доступ к плате управления

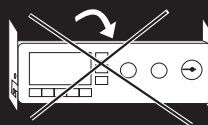
1 Открутите саморезы.



2 Приподнимите панель и сдвиньте влево.



3 Вытащите панель управления.



! Перевод панели в горизонтальное положение без вывода шпильки крепления из замка (см. п. 2) приводит к поломке механизма крепления.

Уважаемый пользователь!

Спасибо, что Вы выбрали настенный электрический котел ZEWS.
С котлом FERROLI в доме всегда будет тепло!

Электрический котел ZEWS произведен и собран в Италии!

Для долгой и безопасной работы котла по вопросам монтажа и технического обслуживания рекомендуем обращаться только к квалифицированным специалистам.

Благодарим Вас за покупку!

Содержание	Стр.
1. Введение	4
2. Предупреждающие символы и применяемые сокращения	4
3. Основные указания по требованиям безопасности	4
4. Панель управления	5
4.1 ЖК – дисплей.....	5
4.2 Подсветка.....	6
4.3 Функции кнопок.....	6
4.4 Функции котла.....	7
5. Сервисное меню	10
6. Поиск и устранение неисправностей	11
7. Монтаж	13
7.1 Условия эксплуатации и место монтажа.....	13
7.2 Монтаж котла.....	14
7.3 Подключение воды.....	14
7.4 Электромонтаж.....	15
7.5 Заполнение системы отопления.....	17
8. Обслуживание и ремонт	17
8.1 Работы проводимые перед включением котла.....	17
8.2 Ввод в эксплуатацию.....	17
8.3 Техническое обслуживание.....	18
9. Технические характеристики и параметры котла	18
9.1 Габаритные и присоединительные размеры.....	18
9.2 Общая схема и основные элементы котла.....	19
9.3 Гидравлическая схема.....	21
9.4 График рабочих характеристик циркуляционного насоса.....	21
9.5 Технические характеристики.....	22
10. Принципиальная электрическая схема	22
11. Комплект поставки	23
12. Условия транспортировки и хранения	23
13. Расшифровка серийного номера	23

1. Введение

Компания Ferrolì производит электрический котел ZEWS с широким диапазоном мощностей: 6; 7,5; 9; 12; 15; 18; 21; 24 и 28 кВт. Это позволяет оптимально подобрать мощность котла для Вашего помещения. Этот высокоэффективный котел предназначен для работы в системах автономного отопления с принудительной циркуляцией теплоносителя и укомплектован всеми необходимыми элементами. Панель управления с ЖК – дисплеем позволяет легко включать расширенные функции котла.

2 . Предупреждающие символы и применяемые сокращения

ПРЕДОСТЕРЕЖЕНИЕ



Этот символ предупреждает, что несоблюдение правил требований безопасности создаёт непосредственную угрозу жизни и/или опасность получения травм, а так же, что существует риск повреждения котла.

ВНИМАНИЕ



Этот символ используется для обозначения действий, которые следует точно выполнять во избежании ошибок при эксплуатации и ремонте котла или в случае, когда требуется повышенная осторожность в обращении с котлом.

ЗАПРЕЩАЕТСЯ



Этот символ используется, когда несоблюдение установленных ограничений и/или несоблюдение требований, касающихся эксплуатации и ремонта котла, может привести к нарушению мер безопасности.

ОВ – Отопительная вода;

ГВС – Горячее водоснабжение;

ХВС – Холодное водоснабжение.

Поскольку в настоящем руководстве приведены не все предупреждающие и предостерегающие сведения по эксплуатации изделия, при работе с ним требуется уделять повышенное внимание не только правилам требований безопасности, но и мерам предосторожности.

3. Основные указания по требованиям безопасности

Внимательно прочитайте рекомендации, содержащиеся в настоящем руководстве.

Настоящее руководство является неотъемлемой частью изделия и должно быть передано пользователю для возможных обращений в будущем.

Установка и техническое обслуживание изделия должны производиться квалифицированным персоналом при соблюдении действующих норм и в соответствии с указаниями изготовителя. Запрещается выполнять какие-либо работы на опломбированных регулировочных устройствах.

Котёл не предназначен для использования лицами (включая детей) с пониженными физическими, чувственными или умственными способностями или при отсутствии у них жизненного опыта или знаний, если они не находятся под контролем или не проинструктированы об использовании котла лицом, ответственным за их безопасность. Дети должны находиться под контролем для недопущения игры с котлом.

Неправильная установка и ненадлежащее техническое обслуживание могут привести к материальному ущербу или травмам. Изготовитель не несёт никакой ответственности за ущерб, связанный с неправильной установкой и эксплуатацией изделия, а также с несоблюдением рекомендаций и правил безопасности, изложенных в данном руководстве.

Перед чисткой изделия или при техническом обслуживании отсоедините изделие от сети электропитания с помощью главного выключателя и/или каких-либо иных предусмотренных для этой цели отсечных устройств.

В случае неисправной и/или ненормальной работы изделия, выключите его и не пытайтесь самостоятельно отремонтировать или устранить причину неисправности. В таких случаях обращайтесь исключительно к квалифицированным специалистам.

Возможные операции по ремонту или замене комплектующих должны выполняться только квалифицированными специалистами с использованием исключительно оригинальных запчастей.

При несоблюдении этих условий компания не гарантирует безопасную работу устройства.

Допускается использование изделия только по прямому назначению. Любое иное его использование следует считать ненадлежащим и, следовательно, представляющим опасность.

Упаковочные материалы после извлечения изделия, должны быть утилизированы с соблюдением норм и правил, действующих в регионе.

Приведённые в настоящем руководстве изображения дают упрощённое представление об изделии и могут содержать несущественные отличия с поставляемым изделием.

4. Панель управления

4.1 ЖК-дисплей

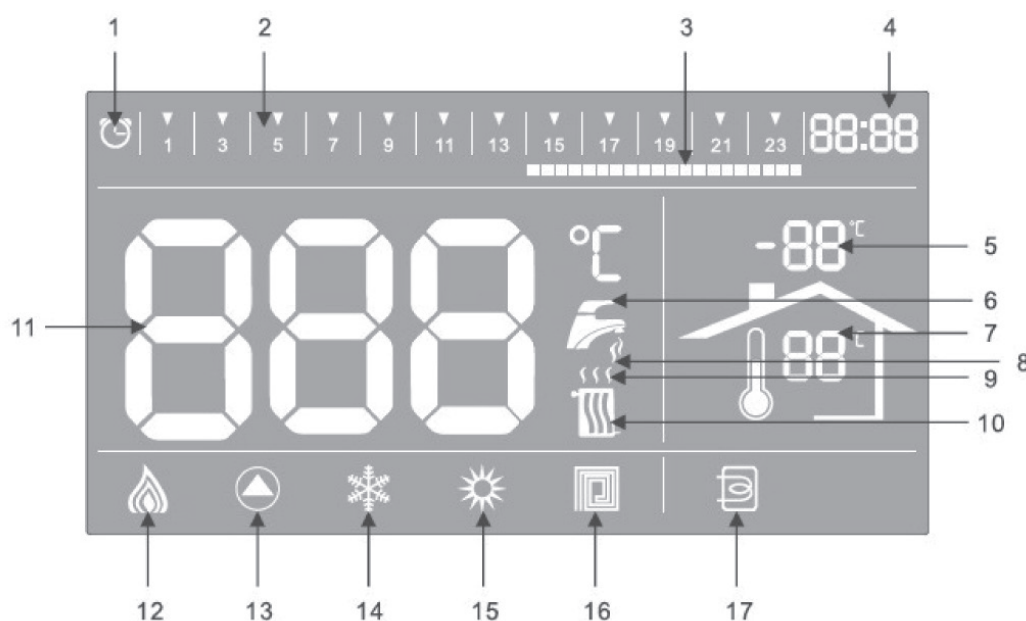


Рис. 1. ЖК – дисплей

Таблица 1. Описание индикации на ЖК-дисплее

№ поз.	Описание индикации
1	Индикатор функции суточного программирования отопления.
2	Индикатор интервалов времени. Разделение суток (24 ч) на 48 временных интервалов. Индикатор включается одновременно с индикатором функции суточного программирования отопления.
3	Шкала времени. Установив интервал времени, можно включать и отключать показатели для соответствующего индивидуального временного интервала. Включение означает потребность в нагреве.
4	Часы.
5	Индикация температуры наружного воздуха. При подключении датчика уличной температуры (опция) на дисплее отображается значение температуры наружного воздуха.
6	Индикатор горячего водоснабжения. Активен при подключении датчика бойлера.
7	Индикация комнатной температуры.
8	Индикатор запроса ГВС.
9	Индикатор процесса нагрева ОВ.
10	Индикатор режима отопления. Включается в «зимнем» режиме.
11	Отображение температуры, кодов неисправностей и параметров меню.
12	Индикация мощности. Отображается текущая мощность нагрева (3 ступени).
13	Индикатор работы циркуляционного насоса.
14	Индикатор «зимнего» режима.
15	Индикатор «летнего» режима.
16	Индикатор режима «теплый пол».
17	Индикатор подключения датчика бойлера.

4.2 Подсветка

Подсветка отсутствует, когда котел выключен. При включении котла подсветка активируется. Если в течение 20 минут не будет нажата ни одна кнопка, подсветка автоматически отключится и снова активируется при нажатии любой кнопки на панели управления.

4.3 Функции кнопок

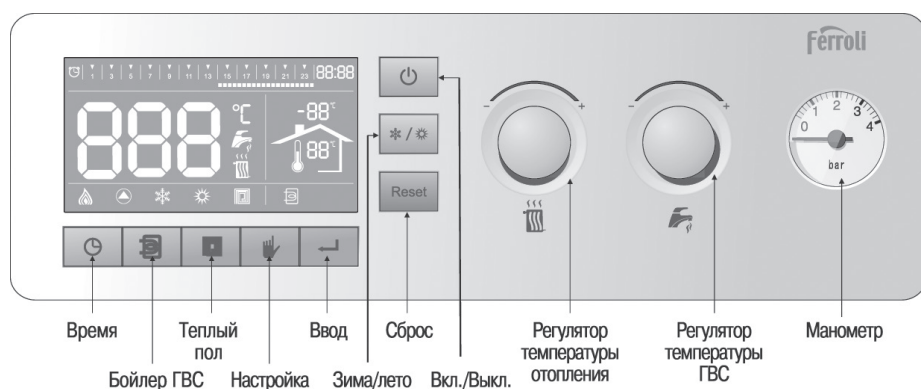


Рис.2. Панель управления

1. **Кнопка «Время».** Одним коротким нажатием активируется функция суточного программирования отопления. Удержания кнопки нажатой в течение 3 секунд приведет к настройке времени и интервалов. В «летнем» режиме кнопка не функционирует.
 2. **Кнопка «Бойлер ГВС».** Одним нажатием включает/отключает режим подключения бойлера. Кнопка не имеет другого назначения.
 3. **Кнопка «Тёплый пол».** Котел может работать с двумя диапазонами температур ОВ: 30 - 60 °С и 30 - 80 °С. Выбор температурного диапазона осуществляется нажатием кнопки «Теплый пол».
 4. **Кнопка «Настройка».** Используется только в режиме «настройка». Подробнее см. раздел 4.4.
 5. **Кнопка «Ввод».** При нажатии кнопки котел сохраняет текущие настройки и выходит из режима настройки.
 6. **Кнопка «Зима»/«Лето».** Нажатием кнопки осуществляется выбор режима работы котла.
 7. **Кнопка «Сброс»(Reset).** При нажатии сбрасывает индикацию неисправности. При отсутствии неисправности или, находясь в режиме настройки, однократное нажатие кнопки приведет к выходу из режима настройки. Удержания кнопки нажатой в течение 10 секунд приведет к активации режима настройки.
 8. **Кнопка «Вкл./Выкл.».** Нажатием кнопки «Вкл./Выкл.» происходит включение или выключение котла. При отсутствии неисправности или, находясь в статусе настройки, однократное нажатие этой кнопки приводит к выключению котла со сбросом всех предыдущих настроек и выключения ЖК – дисплея, но режим защиты от замерзания и анти-блокировки циркуляционного насоса остаются работающими.
- При выключенном котле, функция защиты от замерзания и/или работа циркуляционного насоса отображается на ЖК – дисплее значком «FD».
9. **Регулятор температуры отопления.**
 10. **Регулятор температуры горячего водоснабжения.**

4.4 . Функции котла

Настройки времени и интервалов времени отопления. Во время работы котла нажмите кнопку «Время» в течение 3-х секунд. Активируется режим настройки времени (начинается с установления часов).

Поверните регулятор температуры отопления, чтобы изменить параметр. Одно короткое нажатие кнопки «Настройка» сохраняет заданное пользователем значение часов и осуществляется переход к настройке минут.

Поверните регулятор температуры отопления, чтобы изменить параметр. Одно короткое нажатие кнопки «Настройка» сохраняет заданное пользователем значение минут.

Если установлен «летний» режим, то можно настроить интервалы времени. Поверните регулятор температуры отопления, чтобы установить необходимый интервал времени.

Одно короткое нажатие кнопки «Настройка» приведёт к включению/отключению установленного интервала времени. После завершения настройки нажмите кнопку «Ввод», чтобы

сохранить установленные значения. Если нет необходимости в сохранении настроек, кратковременно нажмите кнопку «Сброс»(Reset).

Кнопка «Бойлер ГВС» функционирует только при условии присоединения к котлу бойлера и подключения к блоку управления котла датчика температуры бойлера. В противном случае кнопка не функционирует.

Настройка и контроль температуры:

1 . Диапазон регулировки температуры ОВ от 30 до 80 °С. Разница температуры между выходом ОВ из котла (подачей) и входом ОВ в котел (обраткой): 5-20 °С.

2 . Диапазон регулировки температуры ГВС от 30 до 60 °С. Разница температуры ОВ на входе в змеевик бойлера и на выходе из змеевика бойлера: 5-10 °С.

3 . Начальная температура нагрева $T_w < T_s - \Delta T$.

Примечание: T_w - фактическая температура; T_s — заданная температура; ΔT — разница температуры на входе и выходе.

Функция защиты от замерзания.

Котёл оснащён системой защиты от замерзания. При снижении температуры отопительной воды ниже 8°С происходит автоматическое включение циркуляционного насоса. При повышении температуры ОВ свыше 10 °С, насос отключается.

Если температура отопительной воды будет и далее снижаться, то при её падении до 5 °С котёл автоматически включится и будет работать до тех пор, пока температура воды в системе отопления не достигнет 30°С. При достижении указанной температуры котёл отключается, а циркуляционный насос продолжает работать некоторое время.

Функция «погодозависимая автоматика». Котел имеет функцию управления «плавающей температурой» — т.е. котлы могут поддерживать температуру подачи теплоносителя в контур системы отопления на оптимальном значении, рассчитывая ее на основании значения температуры наружного воздуха.

Эта функция может быть активирована подключением к котлу специального датчика уличной температуры (поставляется как дополнительная опция). Это дает возможность обеспечить максимум комфорта в течение всего года и при этом избежать неоправданного расходования электроэнергии. Автоматическую корреляцию между двумя температурами, температурой подачи и температурой наружного воздуха, электронный блок управления котла ведет по так называемой «кривой компенсации». Принцип «погодозависимой автоматики» реализован следующим образом: при повышении температуры наружного воздуха температура в подающем контуре системы отопления уменьшается, следуя определенной кривой погодозависимого регулирования. Вы можете выбрать из доступных компенсационных кривых ту кривую, которая максимально будет соответствовать характеристикам обогреваемого здания и используемым нагревательным приборам. Основное назначение данной энергосберегающей функции — добиться максимального комфорта с минимальными затратами электроэнергии.

Войдите в меню в параметр P07 и выберите соответствующую кривую с помощью регулятора температуры отопления. При установлении кривой на дисплее отображается С (С - - , С01 - С10). (С - -) — означает, что функция компенсации температуры отключена. Котел будет работать автоматически в зависимости от установленной пользователем температуры. С01 - С10 — означает регулирование необходимой температуры отопительной воды с помощью соответствующей кривой от 1 до 10. Компенсационная кривая изображена на рис. 3.

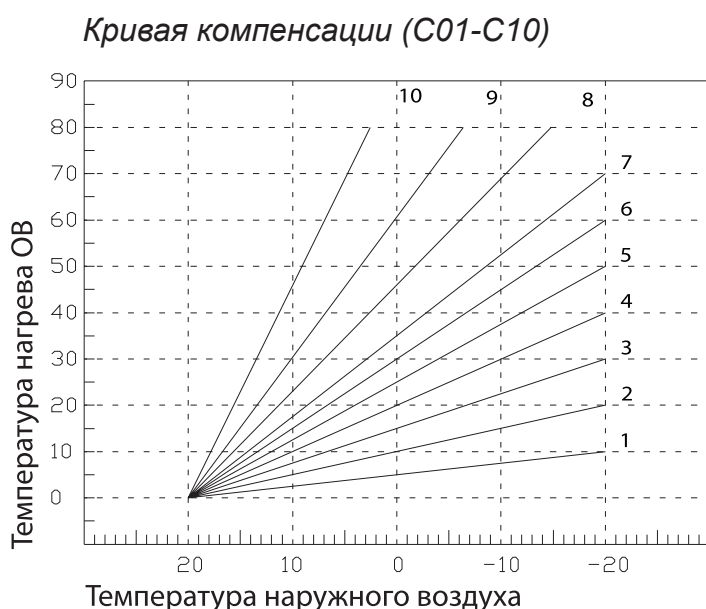


Рис. 3. Компенсационные кривые

Войдите в меню в параметр P06 и установите желаемое положение параллельного смещения компенсационных кривых с помощью регулятора горячего водоснабжения. При установлении желаемого положения на дисплее отображается O (диапазон настроек O30 – O50). O30 - O50 – означает работу согласно установленному положению на основе текущей кривой.

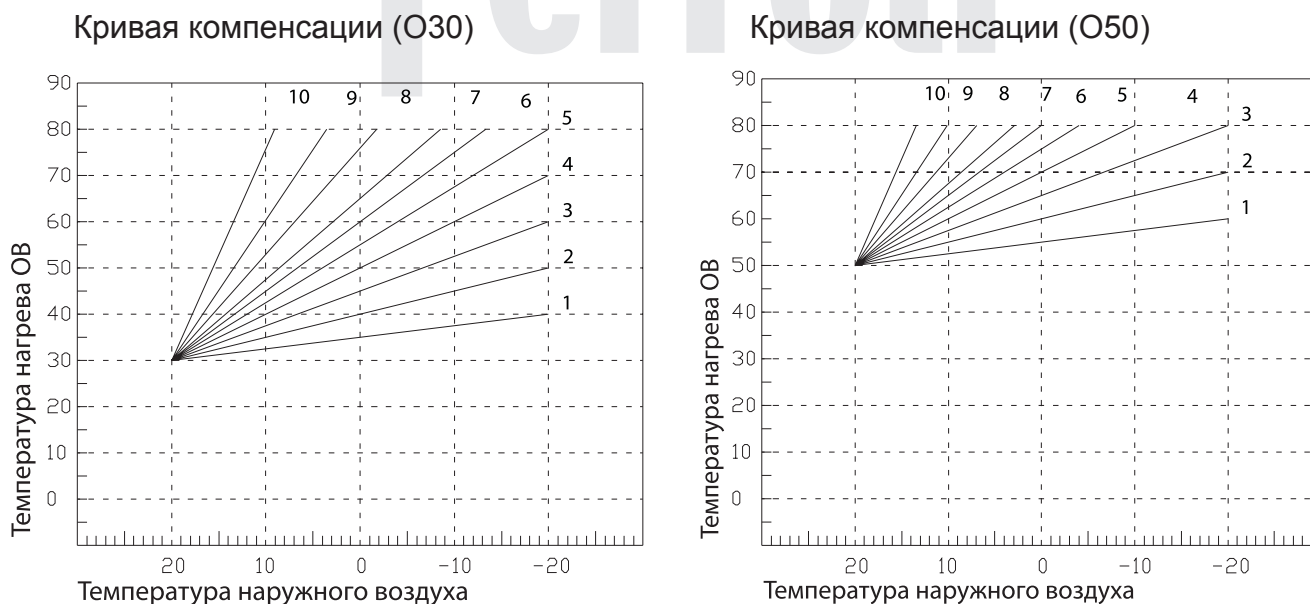


Рис. 4. Параллельное смещение компенсационных кривых

При необходимости отменить параметры или выйти из режима настройки компенсационных кривых, необходимо однократно нажать кнопку «Сброс» (Reset). Если в течение 30 секунд не производится никаких операций, то произойдет автоматический выход из режима, без сохранения настроек. Для сохранения настроек и выхода из режима следует однократно нажать кнопку «Ввод».

После включения функции компенсации температуры наружного воздуха, в случае обнаружения неисправностей внешнего датчика температуры, на дисплее каждые 10 секунд отображается код неисправности (F13). В этих условиях система не будет работать в соответствии с предварительно установленной кривой компенсации наружной температуры, а температура нагрева воды по умолчанию установится на отметке 60 °С. В этом случае, пользователь может отрегулировать температуру воды путем вращения соответствующего регулятора.

5. Сервисное меню

Нажмите и удерживайте кнопку сброса (Reset) в течение 10 секунд для перехода в сервисное меню.

Вращая регулятор температуры отопления, выберите необходимый пункт и войдите в него, однократно нажав кнопку «настройка». После этого, с помощью регулятора температуры отопления, измените параметр. Нажмите кнопку «настройка» для перехода к основному меню. Чтобы сохранить все установленные настройки, нажмите кнопку «Ввод». Если сохранение настроек не требуется, дважды кратковременно нажмите кнопку «сброс».

«tS» – меню параметров.

Таблица 2. Меню параметров

Код	Описание параметра	Диапазон настройки	Настройки по умолчанию
P01	Время выбега циркуляционного насоса	1 – 20 мин.	20 мин.
P02	Установка разницы температуры между выходом (подачей) ОВ и входом (обраткой) ОВ в режиме отопления	5 – 20 °С	15
P03	Установка разницы температуры между выходом (подачей) ОВ и входом (обраткой) ОВ в режиме тёплых полов	5 – 20 °С	08
P04	Установка разницы температуры ОВ на входе в бойлер и на выходе из бойлера	5 – 10 °С	05
P05	Подключение/отключение датчика бойлера	ON/OFF (Вкл./Выкл.)	OFF (Выкл.)
P06	Выбор смещения компенсационной кривой	030 – 050 °С	030
P07	Выбор компенсационной кривой	С - -/С 10	С - -
P08	Регулировка мощности котла	01 – 06	06

Мощность котла можно устанавливать в зависимости от существующей на данный момент необходимости (см. таблицу 3). Например, у Вас котёл мощностью 6 кВт и хотите понизить мощность котла до 3 кВт. Для этого необходимо зайти в сервисное меню, выбрать параметр P08 и установить значение 03.

Таблица 3. Мощностные ступени электрических котлов

Параметр P08	01	02	03	04	05	06
Мощность котла	Мощностные ступени					
6 кВт	1	2	3	4	5	6
7,5 кВт	1,25	2,5	3,75	5	6,25	7,5
9 кВт	1,5	3	4,5	6	7,5	9
12 кВт	2	4	6	8	10	12
15 кВт	2,5	5	7,5	10	12,5	15
18 кВт	3	6	9	12	15	18
21 кВт	3,5	7	10,5	14	17,5	21
24 кВт	4	8	12	16	20	24
28 кВт	4,5	9	13,5	18	22,5	28

«Hi» – меню истории ошибок

В памяти системы сохраняются последние 10 неисправностей.

«rE» меню сброса. Вращение регулятора температуры отопления приводит к переключению между положениями «CLr» и «rES».

«CLr» — очистка истории ошибок. Для возврата в сервисное меню следует однократно нажать кнопку «Сброс» (Reset). Однократное нажатие кнопки «Настройка» приведет к отмене всех записей о неисправностях, а также к автоматическому возвращению в сервисное меню для подтверждения операции.

«rES» — возврат к заводским настройкам. Для возврата в сервисное меню следует однократно нажать кнопку «Сброс» (Reset). Однократное нажатие кнопки «Настройка» приведет к возвращению всех настроенных в меню «tS» параметров к настройкам по умолчанию. Отражение «rES» свидетельствует о восстановлении настроек (в этот момент ни одна кнопка не работает). После просмотра всех пунктов произойдет автоматическое возвращение в сервисное меню для подтверждения операции.

6. Поиск и устранение неисправностей

Все необходимые работы по монтажу, вводу в эксплуатацию, ремонту и техническому обслуживанию электродвигателя должны выполняться исключительно квалифицированным персоналом — специально подготовленными работниками, имеющими группу не ниже III по электробезопасности, для работы с напряжением до 1000 В.

Настенный котел оснащен современной системой самодиагностики с возможностью отображения на ЖК — дисплее кодов неисправностей в случае нарушения работы.

Код «А» означает неисправность, вызывающую блокировку котла. Дальнейшая работа возможна после устранения неисправности и перезапуска котла.

Код «F» означает, что настенный котел автоматически возобновит работу после восстановления параметров, повлекших возникновение неисправности, к нормальным показателям.

В приведенной ниже таблице описаны причины возможных неисправностей и действия по их устранению. **Для устранения неисправностей обращайтесь в сервисные центры компании Ferroli.**

Таблица 4. Неисправности и способы их устранения

Код на дисплее	Ошибка	Возможная причина неисправности	Способы устранения
A01	Не происходит нагрев ОВ	К котлу не подается электропитание	- Проверьте подключение котла к электросети. - Проверьте наличие напряжения в электросети.
A03	Сработал (вышел из строя) аварийный датчик по перегреву	Неисправность датчика	- Проверьте правильность установки и исправность датчика температуры на обрыв или КЗ. Замените датчик.
		Недостаточная циркуляция воды в системе	- Проверьте давление в системе. При необходимости подпитайте систему.
		Воздух в системе отопления	- Стравите воздух из системы отопления.
A06	Температура ОВ превышает 90°C	Недостаточная циркуляция воды в системе	- Проверьте исправность циркуляционного насоса.
		Воздух в системе отопления	- Стравите воздух из системы отопления.
A08	Датчик температуры ОВ не подключен	NTC датчик температуры ОВ не присоединен к трубе системы отопления или неисправен (обычно в течение 10 минут нагрева температура на NTC датчике ОВ поднимается не более чем на 3°C. При температуре менее 40°C температура не регистрируется)	- Проверьте правильность крепления датчика и его соединения. - Проверьте исправность датчика. - Замените датчик.
F10	Неисправность датчика температуры ОВ	Неисправность NTC датчика ОВ в результате короткого замыкания, скачков напряжения или отсутствия заземления	- Проверьте соединения датчика. - Проверьте исправность датчика. - Замените датчик. - Проверьте контур заземления.
F11	Неисправность датчика температуры ОВ в баке	Неисправность NTC датчика ОВ в результате короткого замыкания, скачков напряжения или отсутствия заземления	- Проверьте соединения датчика. - Проверьте исправность датчика. - Замените датчик - Проверьте контур заземления.
F13	Неисправность датчика уличной температуры	Неисправность NTC датчика уличной температуры	- Проверьте соединения датчика. - Проверьте исправность датчика (номинальное сопротивление 10 кОм). - Замените датчик
F14	Неисправность датчика бойлера	Неисправность NTC датчика бойлера	- Проверьте соединения датчика. - Проверьте исправность датчика. - Замените датчик.

F37	Низкое давление в системе отопления	Низкое давление в системе отопления. Неисправен датчик давления воды в системе отопления	- Подпитайте систему водой (номинальное давление 1,0 - 1,7 бар). - Проверьте исправность датчика давления воды в системе отопления - Замените датчик давления - Прочистите фильтры системы отопления
F41	Недостаточная циркуляция в системе отопления	Засорения в системе отопления. Неисправность циркуляционного насоса.	- Откройте все запорные краны - Проверьте циркуляционный насос

Если после указанных действий неисправность не будет устранена, обратитесь в авторизованную сервисную службу.

Если вы не можете самостоятельно определить причину неисправности в работе котла или неполадка не описана в вышеприведенной таблице, обратитесь за помощью в авторизованную сервисную службу.

7. Монтаж



Все необходимые работы по монтажу, вводу в эксплуатацию, ремонту и техническому обслуживанию электрокотла должны выполняться исключительно квалифицированным персоналом — специально подготовленными работниками, имеющими группу не ниже III по электробезопасности, для работы с напряжением до 1000 В.

7.1 Условия эксплуатации и место монтажа

В организации, занимающейся энергоснабжением, следует получить разрешение на подключение котла к электрической сети.

Установка и подключение электрокотла к электросети общего пользования должны осуществляться квалифицированными специалистами в соответствии с действующими стандартами, нормами и правилами.

Настенный электрический котел предусматривает постоянное подключение к электросети общего пользования. Для удобного подключения главного выключателя в электрическом котле установлено специальное приспособление. Все контактные разъемы для всех полюсов должны быть зачищены (минимум на 3 мм) и подключены по соответствующей схеме.

Котел должен быть установлен с соблюдением минимальных расстояний от стен, потолка и пола, как указано на рисунке 4.

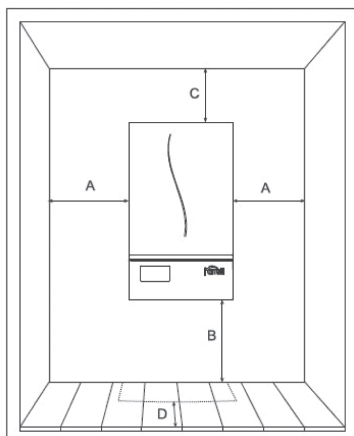


Рис. 4. Размещение котла

	Минимальное расстояние, см.	Расстояния для монтажа, см.
A	3	15
B	10	30
C	10	20
D	15	> 25

Таблица 5. Расстояния до стен, пола и потолка

Пользование котлом не требует специальных знаний и навыков работы с электрическими системами. Пользователь может использовать панель управления и должен придерживаться рекомендаций и указаний, указанных в инструкции по эксплуатации.

Электрокотел монтируется на стене. В месте монтажа и крепления котла стена должна быть ровной. Электрический котел предназначен для использования в обычных условиях (т.е. диапазон температуры от +5 °С до +40 °С, относительная влажность не более 85%).

Электрический отопительный котёл предназначен для установки внутри зданий в жилых или хозяйственных помещениях, при обязательном соблюдении действующих в данной местности норм и правил размещения для данных аппаратов, а также требований к помещениям для их установки.



Котёл запрещается устанавливать в ванных комнатах.

На неисправности, возникшие вследствие образования накипи или отложений грязи в самом котле или системе отопления, гарантия не распространяется.

7.2 Монтаж котла

С помощью дюбель-гвоздей монтажная планка крепится на стену и на неё вешается котел (рисунок 5). Монтажная планка и дюбель-гвозди входят в комплект поставки.

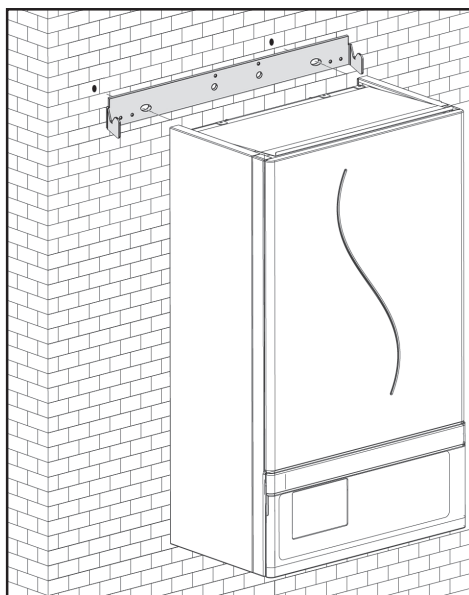


Рис. 5. Монтаж котла на стену

7.3 Подключение воды

Перед установкой удалите из труб весь осадок и грязь, чтобы обеспечить нормальную работу настенного котла. Выполните подключения в соответствии с рисунком 8, приведенным в пункте 9.1. Слив предохранительного клапана должен быть подсоединен к стоку в полу или к дренажной трубе, чтобы предотвратить выброс воды на пол в результате избыточного давления в системе отопления. Производитель котла не несет никакой ответственности за затопление помещения в результате сброса давления. Если схема

системы отопления предполагает наличие термостатического регулятора, то циркуляция воды в таком контуре может полностью прекратиться. В этом случае при проектировании системы необходимо предусмотреть возможность для перенаправления водяного потока теплоносителя в контур без термостатического регулятора или в обводной контур (байпас).

В системах отопления в качестве теплоносителя может применяться вода или незамерзающие жидкости. Вода должна быть очищенная от механических и химических примесей или дистиллированная, общей жесткостью не более 2 мг. экв/дм³. РН (кислотно-щелочной баланс) воды должен быть 6,5-8,5. Кроме воды допускается применять в качестве теплоносителя незамерзающие жидкости (антифризы), разведенные с водой в концентрации не более 1:1 (с содержанием антифриза не более 50%). При использовании незамерзающих жидкостей в качестве теплоносителя необходимо выполнять требования производителя по их применению в системах отопления.



В качестве теплоносителя запрещено использование жидкостей не предназначенных для систем отопления.

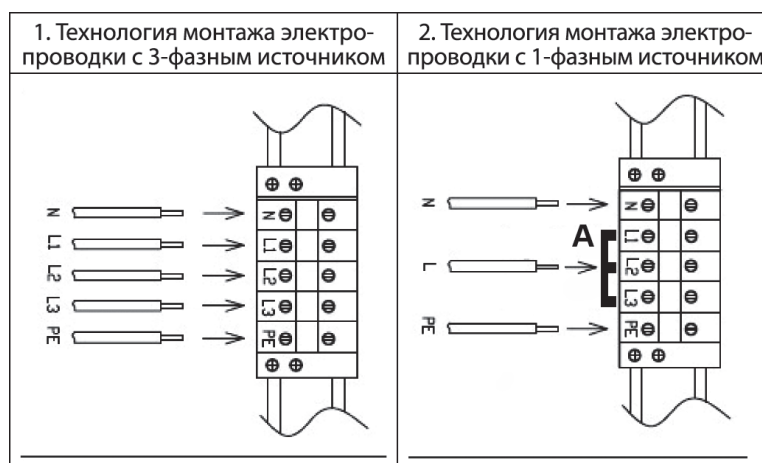
7.4 . Электромонтаж

Подключение кабеля питания

Перед подключением кабеля питания очистите внутренние и наружные поверхности корпуса котла от пыли и грязи. Провода подключаемые к клеммнику должны быть изолированы.

При подключении кабеля питания убедитесь, что все гайки электрических клемм и контактов затянуты должным образом.

Кабель питания прокладывается через отверстие в нижней части котла. Ослабьте соединительную гайку и снова затяните ее после прокладки кабеля питания.



A - переходник для однофазного подключения.

Поставляется в комплекте с котлами мощностью 6 кВт; 7,5 кВт и 9 кВт.

Рис. 6. Электрические подключения

Таблица 6. Рекомендации по выбору автоматического выключателя и поперечного сечения кабелей

Мощность котла	Количество и мощность нагревательных элементов	Максимальный ток через фазу (А)	Минимальное сечение кабеля питания, медь (мм ²)		
			Однофазное подключение 220 В / 50 Гц	Трёхфазное подключение 380 В / 50 Гц	
				Фаза	Нейтраль
6	2 x 3 кВт	9,5 (28)*	4	1,5	2,5
7,5	2 x 3,75 кВт	11(34)*	6	1,5	4
9	2 x 4,5 кВт	14(41)*	10	2,5	6
12	4 x 3 кВт	18,2	-	2,5	2,5
15	4 x 3,75 кВт	22,8	-	2,5	2,5
18	4 x 4,5 кВт	27,3	-	4	4
21	4 x 5,25 кВт	31,9	-	4	4
24	4 x 6 кВт	36,4	-	6	6
28	4 x 7 кВт	44	-	6	6

* Подключение однофазное

Подключение комнатного термостата в помещении, 3-х ходового клапана, датчика бойлера и датчика уличной температуры

К электрическому котлу можно подключить аналоговый комнатный термостат Ferrolì.

Подключение комнатного термостата должно быть выполнено через 2-х жильный провод, с рекомендуемым сечением от 0,5 до 1,5 мм² и максимальной длиной не более 30 м.

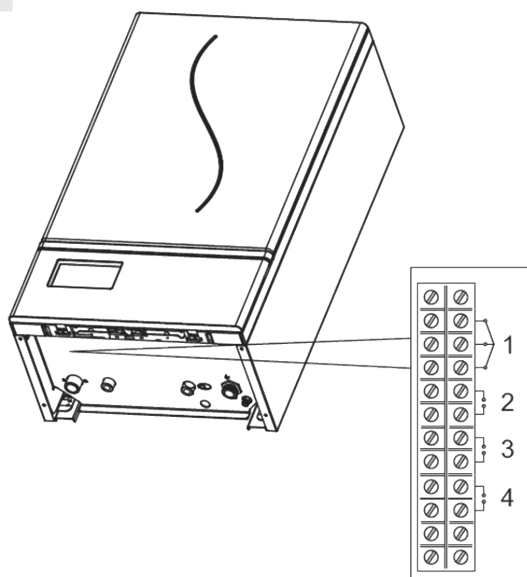


Рис. 7. Подключение 3-х ходового клапана, датчика бойлера, регулятора температуры в помещении и датчика уличной температуры

1. Клеммы для подключения 3-х ходового клапана
2. Клеммы для подключения датчика бойлера
3. Клеммы для подключения комнатного термостата
4. Клеммы для подключения датчика уличной температуры

7.5 Заполнение системы отопления

Настенный котел оснащен краном подпитки, предназначенным для заполнения системы отопления при давлении 1,2 – 1,5 бар (120 - 150 кПа). При падении давления в системе, откройте кран подпитки, чтобы добавить воды.

Перед заполнением системы отопления водой следует обязательно проверить давление в расширительном бачке. Давление должно быть в пределах от 1,0 до 1,2 бар (100 – 120 кПа).

8. Обслуживание и ремонт

8.1. Работы проводимые перед включением котла

Ввод котла в эксплуатацию должны осуществлять только квалифицированные специалисты при соблюдении действующих норм и в соответствии с указаниями изготовителя.

Наполните систему отопления водой, и убедитесь, что из котла и системы удален воздух.

Проверьте герметичность всех соединений котла с системой отопления.

Убедитесь, что электрокотел подключен к источнику питания с техническими характеристиками, указанными в табл. 7 (стр. 22).


Убедитесь в надежном заземлении котла. Обеспечьте отсутствие каких-либо коррозионно-активных жидкостей или веществ вблизи настенного котла.

8.2 . Ввод в эксплуатацию

Включите настенный котел. Котел начинает автоматическую работу, которая контролируется предохранительными устройствами. Котел прекращает работу в случае отключения питания. С возобновлением подачи электропитания котел запустится автоматически.

Проверка функционирования

Убедитесь в непрерывной циркуляции воды между настенным котлом и системой отопления. Проверьте надлежащую работу настенного котла путем включения и отключения регулятора температуры в помещении или таймера.

Нажмите кнопку  и удерживайте её в течение 5 секунд. При выключении настенного котла плата управления остается под напряжением.

При выключенной функции нагрева на ЖК - дисплее отображается «OFF». При этом режим защиты от замерзания остается активированным.



Если настенный котел отключен от электричества, то функция защиты от замерзания не активна.

При продолжительном бездействии электрокотла в зимний период рекомендуется слить воду из котла и системы отопления. Это предотвратит размораживание системы.

8.3 . Техническое обслуживание

Не реже одного раза в год специалисты сервисного центра должны проводить техническое обслуживание (ТО) электрокотла.

При проведении ТО необходимо проверить:

- Работоспособность датчиков, контактной системы, регуляторов температуры и т.п.).
- Давление в системе отопления. Давление должно быть в пределах от 1,2 до 1,5 бар (120 – 150 кПа).
- Давление воздуха в расширительном баке. Давление должно быть 1,0 – 1,2 бар (100 – 120 кПа).
- Целостность электрической проводки.
- Целостность контура заземления.

9. Технические характеристики и параметры котла

9.1 Габаритные и присоединительные размеры

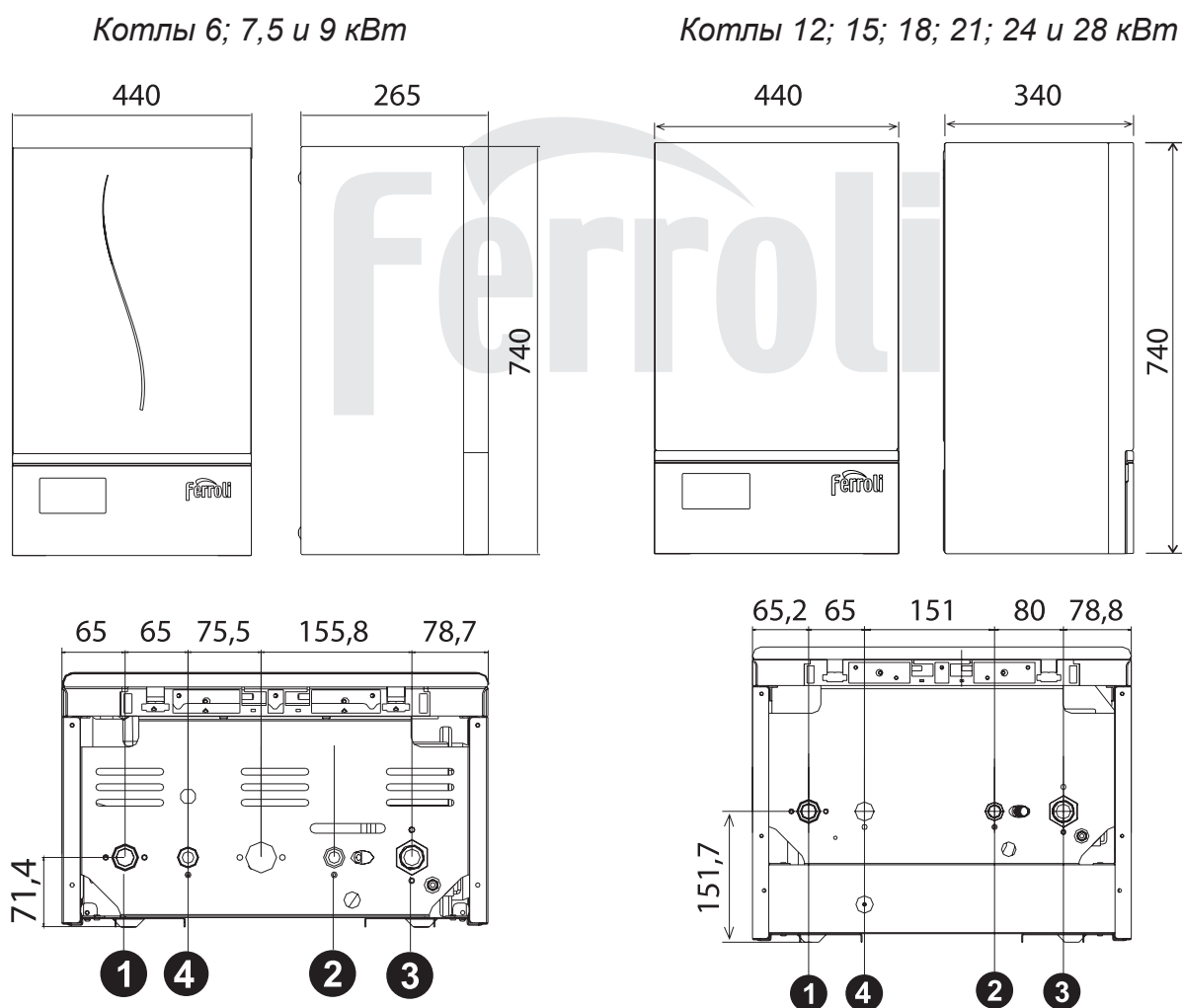


Рис. 8. Габаритные и присоединительные размеры

- 1- Выход ОВ (подача) G 3/4
- 2- Вход ХВС G 1/2
- 3- Вход ОВ (обратка) G 3/4
- 4- Кабельный ввод

9.2 Общая схема и основные элементы котла

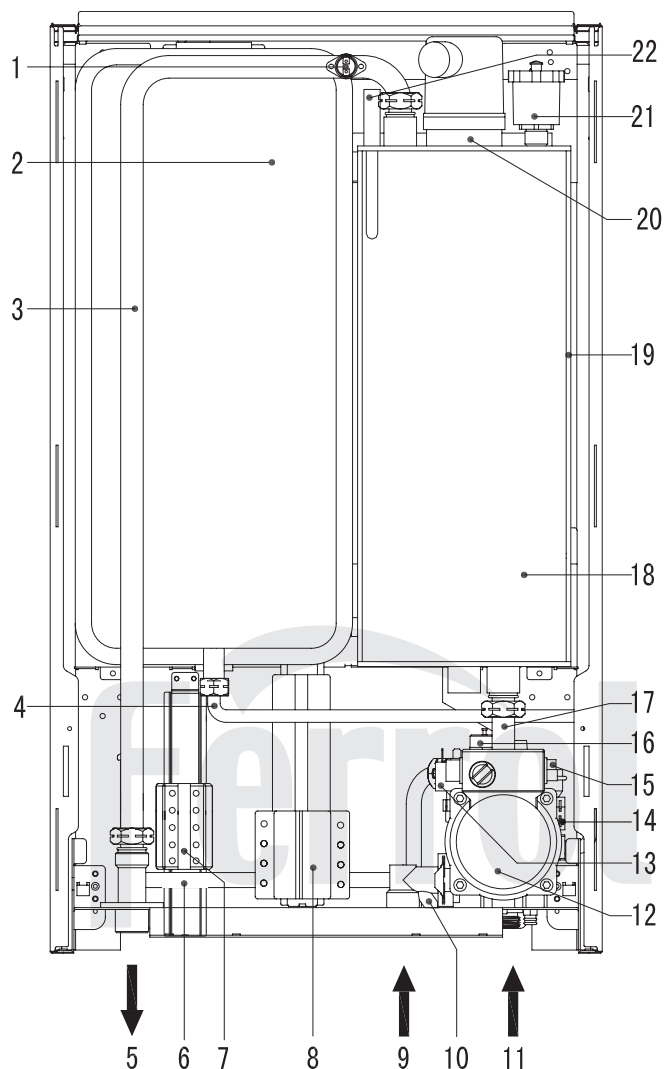


Рис. 9а. Общий вид котлов 6; 7,5; 9 кВт

- | | |
|---|--|
| 1. Датчик по перегреву ОВ | 12. Циркуляционный насос |
| 2. Расширительный бак | 13. Обратный клапан байпаса |
| 3. Трубка ОВ (выход из теплообменника) | 14. Датчик давления ОВ |
| 4. Трубка расширительного бака | 15. Воздухоотводчик циркуляционного насоса |
| 5. Выход ОВ (подача) | 16. Сбросной (предохранительный) клапан |
| 6. Байпас | 17. Трубка ОВ (вход в теплообменник) |
| 7. Клеммная колодка для подключения котла к электросети | 18. Теплообменник |
| 8. Контактёр | 19. Изоляция теплообменника |
| 9. Вход ХВС | 20. Датчик температуры нагрева ОВ |
| 10. Кран подпитки | 21. ТЭН котла |
| 11. Вход ОВ (обратка) | 22. Воздухоотводчик теплообменника |

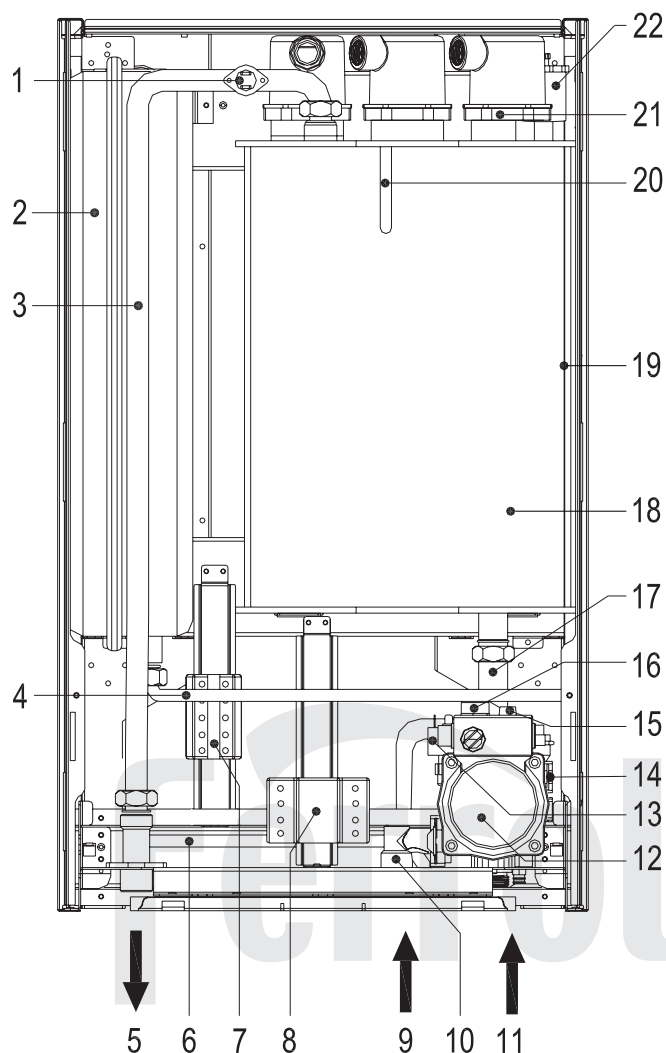


Рис. 96. Общий вид котлов 12; 15; 18; 21; 24; 28 кВт

- | | |
|---|--|
| 1. Датчик по перегреву ОВ | 12. Циркуляционный насос |
| 2. Расширительный бак | 13. Обратный клапан байпаса |
| 3. Трубка ОВ (выход из теплообменника) | 14. Датчик давления ОВ |
| 4. Трубка расширительного бака | 15. Воздухоотводчик циркуляционного насоса |
| 5. Выход ОВ (подача) | 16. Сбросной (предохранительный) клапан |
| 6. Байпас | 17. Трубка ОВ (вход в теплообменник) |
| 7. Клеммная колодка для подключения котла к электросети | 18. Теплообменник |
| 8. Контактёр | 19. Изоляция теплообменника |
| 9. Вход ХВС | 20. Датчик температуры нагрева ОВ |
| 10. Кран подпитки | 21. ТЭН котла |
| 11. Вход ОВ (обратка) | 22. Воздухоотводчик теплообменника |

9.3. Гидравлическая схема

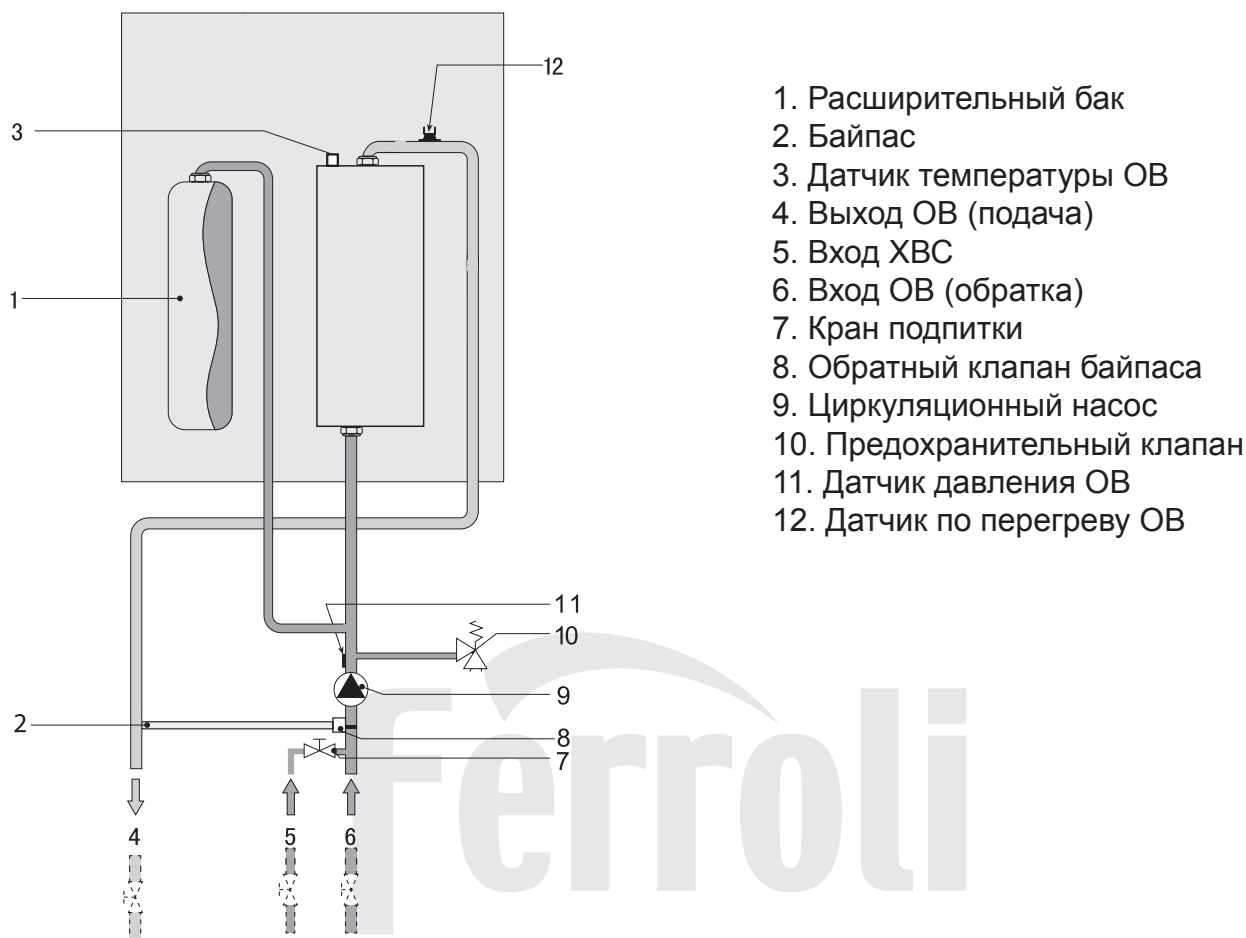


Рис. 10. Гидравлическая схема

9.4 График рабочих характеристик циркуляционного насоса

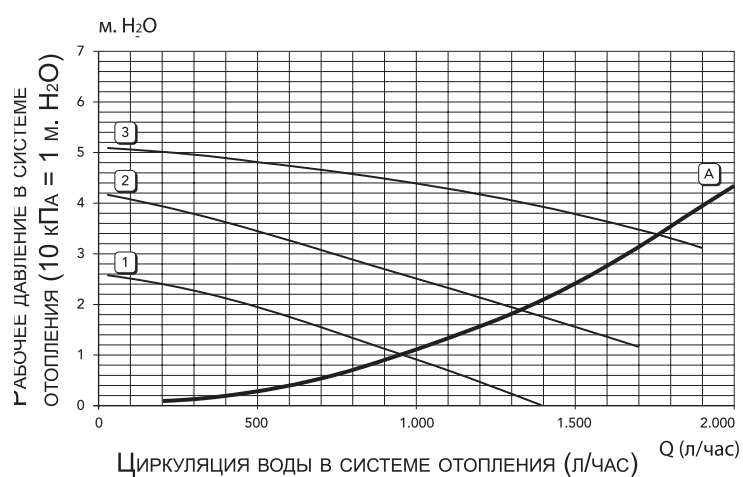


Рис. 11. Характеристика напора циркуляционного насоса

1, 2, 3 — Производительность насоса
 А — Потеря давления воды в котле

9.5 Технические характеристики

Таблица 7. Технические характеристики котлов

Модели котлов	кВт	6, 7, 5, 9	12; 15; 18; 21; 24; 28
Напряжение/Частота	В/Гц	220/50, 380/50	380/50
Максимальный ток (9 кВт)	А	41	44
Входная мощность	кВт	6, 7, 5, 9	12; 15; 18; 21; 24; 28
КПД	%	99,5	99,5
Максимальная температура нагрева ОВ	°С	80	80
Объём расширительного бака	л	10	10
Минимальное рабочее давление	бар (кПа)	0,8 (80)	0,8 (80)
Максимальное рабочее давление	бар (кПа)	3,0 (300)	3,0 (300)
Рекомендованное рабочее давление	бар (кПа)	1,2 – 1,5 (120-150)	1,2 – 1,5 (120-150)
Класс электрозащиты	-	IP 40	IP 40
Присоединительные размеры	ОВ	дюйм	G 3/4
	ХВС	дюйм	G 1/2
Габаритные размеры (Высота x Ширина x Глубина)	мм	740x265x265	740x440x340
Вес (без воды)	кг	28,6	40,0
Вес (с водой)	кг	32	44

10. Принципиальная электрическая схема

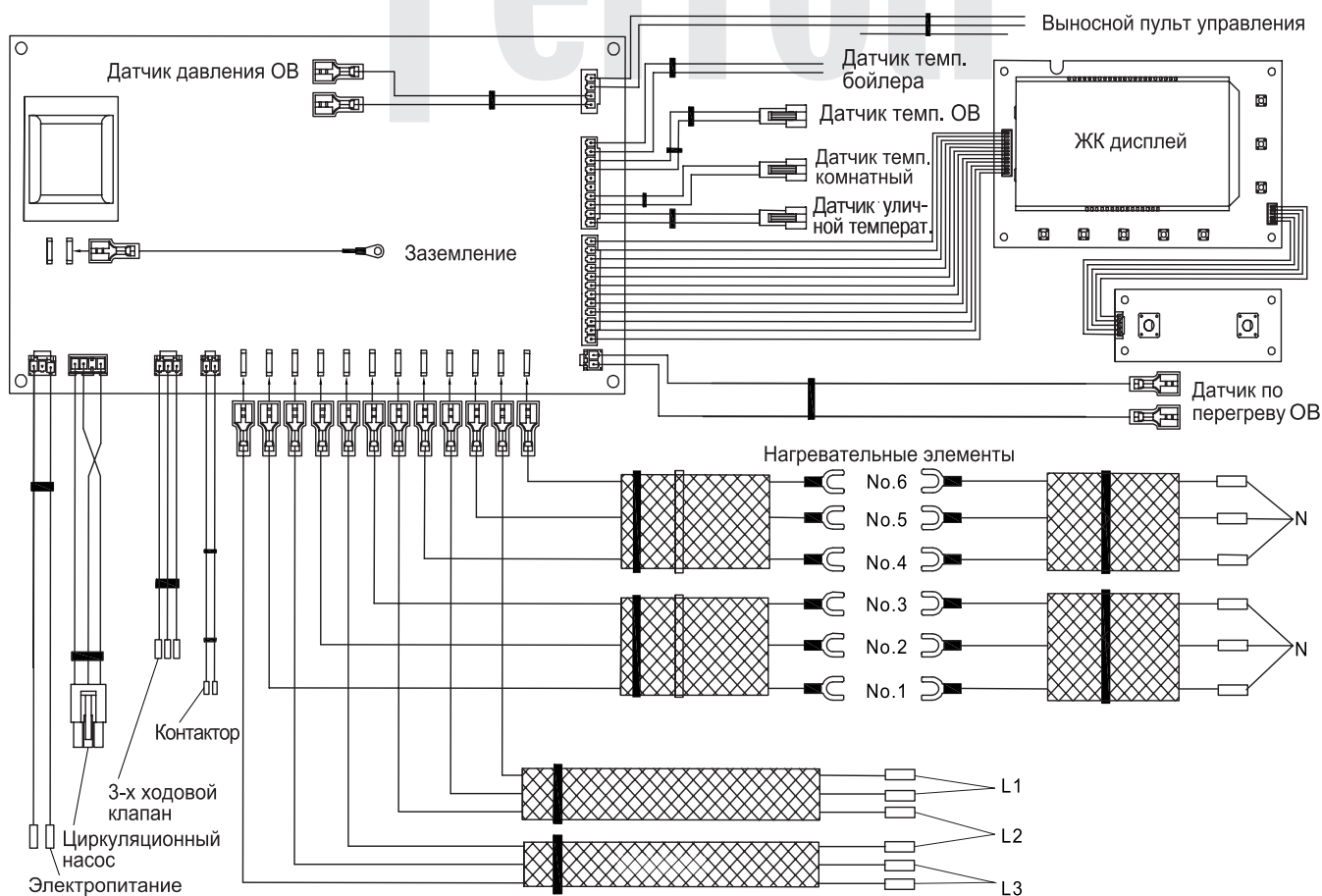


Рис.12. Принципиальная электрическая схема.

11. Комплект поставки

В комплект поставки входят:

1. Котёл – 1шт.
2. Технический паспорт, руководство по эксплуатации, монтажу и техническому обслуживанию – 1шт.
3. Гарантийный талон – 1 шт.
4. Акт гарантийного ремонта – 2 шт.
5. Серийный номер – 7 шт.
6. Монтажная планка крепления котла – 1шт.
7. Дюбель-гвозди для крепления планки – 4шт.
8. Переходник для однофазного подключения – 1 шт.*

* Переходник поставляется в комплекте с котлами мощностью 6 кВт; 7,5 кВт и 9 кВт.

12. Условия транспортировки и хранения

Транспортирование котлов может осуществляться всеми видами транспорта, в соответствии с правилами, действующими для данного вида транспорта.

При транспортировании должна быть исключена возможность перемещения котлов внутри транспортного средства.

Котлы должны храниться в закрытом помещении, в упаковке предприятия-изготовителя, в условиях исключающих возможность воздействия прямых солнечных лучей, влаги и резких колебаний температуры. Котлы должны храниться при температуре окружающего воздуха в пределах от +5 до +50°C и относительной влажности воздуха не более 75%.

13. Расшифровка серийного номера



12 11 EL03 032 5

12 = год

11 = месяц (январь)

Месяц	11-22		
Январь	11	Июль	17
Февраль	12	Август	18
Март	13	Сентябрь	19
Апрель	14	Октябрь	20
Май	15	Ноябрь	21
Июнь	16	Декабрь	22

EL03 = модель электродкотла 9KW

EL01	6KW
EL02	7,5KW
EL03	9KW
EL04	12KW
EL05	15KW
EL06	18KW
EL07	21KW
EL08	24KW
EL09	28KW

0325 = номер котла произведенного в течение месяца



FERROLI S.p.A.
Via Ritonda 78/a
37047 San Bonifacio - Verona - ITALY
www.ferroli.it
www.ferroli.ru

**ЕДИНЫЙ ЦЕНТР
ТЕХНИЧЕСКОЙ ПОДДЕРЖКИ**
8(800) 555 00 68
МЕЖДУГОРОДНОЕ СОЕДИНЕНИЕ БЕСПЛАТНО
www.odinremont.ru