



# ТЕХНИЧЕСКИЙ ПАСПОРТ

Котлы на пеллетах, угле и  
измельченном топливе «FACI»



## Оглавление:

1	Предисловие	3
2	Используемые обозначения	4
3	Маркировка и обозначения на шильде котла	5
4	Используемое топливо	6
5	Сборка котла	8
5.1	Комплектующие котла	8
5.2	Комплект поставки котла	8
5.3	Смена положения бокового бункера (левое/правое)	9
5.4	Сборка котла и бункера	10
5.5	Сборка бункера	11
6	Монтаж котла в котельной	13
6.1	Отдельные требования к помещению котельной и размерам технологических проходов	13
6.2	Подключение дымохода	15
6.3	Гидравлическая обвязка котла и подключение к тепловой сети	17
6.4	Подготовка к работе котла, пуск и наладка	18
6.5	Порядок пуска котла в режиме работы на размельчённом топливе	19
6.6	Порядок пуска котла в режиме работы на дровах	20
6.7	Текущее обслуживание котла	21
6.8	Электропитание котла	23
6.9	Остановка котла	24
7	Возможные неисправности и методы их устранения	25
8	Габаритные характеристики котлов	26
8.1	Котлы с боковым расположением бункера	26
8.2	Котлы с задним расположением бункера	27
9	Условия гарантии	29
10.	Гарантийный талон	30

## 1. Предисловие.

Поздравляем Вас с удачной покупкой!

С 60-х годов прошлого века, компания FACI производит многотопливные котлы для отопления, в соответствии с принципами, которые должна иметь компания-лидер в своей области.

Котёл FACI позволяет экономично отапливать помещения, различными видами кускового размельчённого топлива.

Основным видом топлива для котлов без индекса «О» в обозначении марки котла являются пеллеты из различного органического сырья. Все нормируемые показатели для котлов, а также технико-экономические показатели, приводимые в настоящей инструкции даны именно для котлов, работающих на пеллетах с низшей удельной теплотой сгорания не менее 17 МДж/кг. При использовании другого топлива технико-экономические показатели могут отличаться как в большую, так и в меньшую сторону.

Для котлов с индексом «О» в обозначении серийного номера котла основным топливом является мелкофракционный уголь с максимальным диаметром куска не более 25 мм.

В качестве резервного топлива на всех колах мощностью более 22 кВт, также могут использоваться дрова.

Котлы FACI изготовлены в соответствии со Стандартом EN 303-5: 1999.

## 2. Используемые обозначения.

Обозначения, описываемые в данном разделе, присутствуют на котле в виде наклеек.

	Горячая поверхность. При выполнении работ, требующих контакта с данной поверхностью необходимо соблюдать меры предосторожности. Использовать защитные перчатки.
	Движущиеся элементы. Не приближаться на опасное расстояние и не прикасаться при работающем котле.
	Общая опасность! Будьте внимательны!
	Электрическое напряжение! Не выполнять работы при включенном электропитании котла.
<b>Значок применяется в настоящей инструкции.</b>	
	Внимание! Важная информация!

### 3. Маркировка и обозначения на шильде котла.

На каждом котле сбоку корпуса котла или сзади корпуса котла присутствует шильда вида, как на рис. 1. (пример шильды приведён для котла FACI-115, мощностью 115 кВт с основным топливом – пеллеты).

454038, РФ, г. Челябинск, ул. Строительная, 25

Faci RUS

www.facirus.ru



НАЗВАНИЕ

FACI 115

РЕГИСТР. НОМЕР

R

ГОД ВЫПУСКА

ДАВЛЕНИЕ ТЕСТ (Бар)	4
ДАВЛЕНИЕ (Бар)	2.5
СОДЕРЖ. ВОДЫ (Л)	220
ТЕМПЕРАТУРА (°С) мин.	65
ТЕМПЕРАТУРА (°С) макс.	90
МОЩНОСТЬ ТОПКИ МАКС (кВт)	115.5
МОЩНОСТЬ ТОПКИ МИН (кВт)	56
ЭЛЕКТРИЧЕСКОЕ НАПРЯЖЕНИЕ (В/Гц)	230/50
ПОТРЕБЛЕНИЕ ЭЛЕКТРОЭНЕРГИИ (Вт)	700
PROJECT AND ENGINEERING BY FACI SAS ITALY www.facialdaie.com	

Рисунок 1

Название котла состоит из надписи **FACI xxx**

XXX – цифровое обозначение условной мощности котла.

**Регистр. номер – xxxx R** состоит из четырёхзначного числа с буквой R на конце, либо с обозначением **OR** на конце. Например, **xxxx OR**. При оформлении гарантийного листа и работой с сервисными службами необходимо называть регистрационный номер котла. Данное число представляет серийный номер котла, присвоенный на заводе. Буква R на конце обозначает то, что котёл сделан на территории России.

Если в значении регистрационного номера присутствует символ **O**, это означает, что данный котёл предназначен для работы на пеллетах и угле.

Например, FACI 8064 OC – Котёл с заводским номером 8064 предназначен для работы на пеллетах и угле.

**Давление тестовое (бар)** – Давление, при котором производилось гидравлическое испытание данного котла на заводе изготовителя.

**Давление (бар)** – Максимальное рабочее давление воды в котле, при работе рекомендуется использовать давление не более указанного. Также не

рекомендуется работать на предельном давлении, поскольку при работе котла возможны колебания давления в большую сторону. Рекомендуемое рабочее давление составляет не более 1,5 бар.

**Содержание воды, л.** – содержание воды в проточной части котла.

**Температура мин.** – Минимальная температура теплоносителя, устанавливаемая для котла с помощью блока управления.

**Температура макс.** – максимально допустимая температура теплоносителя в котле.

**Мощность топки макс. (кВт.)** – максимальная мощность топки.

**Мощность топки мин. (кВт)** – минимальная мощность топки. Минимальная мощность с которой может работать котёл при нормируемых показателях эффективности, при условии, что теплообменник котла не загрязнён.

**Электрическое напряжение (В/Гц)** – напряжение и частота напряжения питания.

**Потребление электроэнергии** – Максимальная установленная потребляемая электрическая мощность котла. Поскольку котёл и его отдельные элементы, такие как электродвигатель топливоподдачи и вентилятор работают в периодическом режиме средняя потребляемая мощность существенно ниже установленной и зависит от конкретных условий работы котла.

#### **4. Используемое топливо.**

**Основным топливом для котлов марки «FACI хххх» с регистрационным номером вида хххх R являются пеллеты** из различного органического сырья с низшей удельной теплотой сгорания не менее 17 МДж/кг. Оптимальная зольность пеллет не более 0,5 %, допускается использование пеллет с любой зольностью, однако при использовании пеллет с большей зольностью и (или) меньшей теплотой сгорания заявленные технико-экономические характеристики будут ниже.

**Дополнительным видом топлива для использования в котлах «FACI» моделей FACI15; FACI26; FACI34; FACI51; FACI78; FACI115 и FACI208 является мелкофракционный уголь.** Фракционный состав угля не более 25 мм (размер самого крупного куска не более 25 мм.). Допускается использование каменного угля марки «Д», «Г», «Ж», «К», «Т», «А», бурого угля марки «Б» (влажность ниже 30%). Предпочтительными являются угли, обладающие низкой степенью спекаемости:

индекс Рога (степень спекаемости) таких углей не должен превышать 20. Оптимальная калорийность угля составляет 7500 – 8500 Ккал/кг. Возможно использование топлива с меньшей теплотой сгорания, однако рабочая мощность котла при этом может снизиться, а расход топлива увеличиться.

При использовании угля следует тщательно контролировать отсутствие в топливе посторонних предметов и элементов сопутствующих пород высокой твёрдости. Попадание в топливopодачу предметов высокой твёрдости может привести к выходу из строя отдельные элементы и узлы котла!

Также следует избегать присутствия в топливе большого количества мелкой угольной пыли.

При работе на дополнительном топливе основные технико-экономические показатели работы котла, такие как тепловая мощность и КПД могут снижаться, в зависимости от качества используемого топлива. Производитель котла не гарантирует соответствие котла нормируемым показателям при использовании дополнительного топлива.

**Основным топливом для котлов с серийным номером вида хххх CR** являются пеллеты, вторым видом топлива является уголь. Применяются каменный уголь марки «Д», «Г», «Ж», «К», «Т», «А», бурый уголь марки «Б» (влажность ниже 30%). Предпочтительными являются угли, обладающие низкой степенью спекаемости: индекс Рога (степень спекаемости) таких углей не должен превышать 20. Оптимальная калорийность угля составляет 7500 – 8500 Ккал/кг. Возможно использование и менее калорийного топлива, однако рабочая мощность котла при этом может снизиться, а расход топлива - увеличиться.

Фракционный состав угля – от 5 до 25 мм. Допускается наличие угольной мелочи (размером 0..6 мм. «штыб») в пределах 20%.

## 5. Сборка котла.

### 5.1. Комплектующие котла.

Котёл состоит из следующих компонентов (рис. 2):

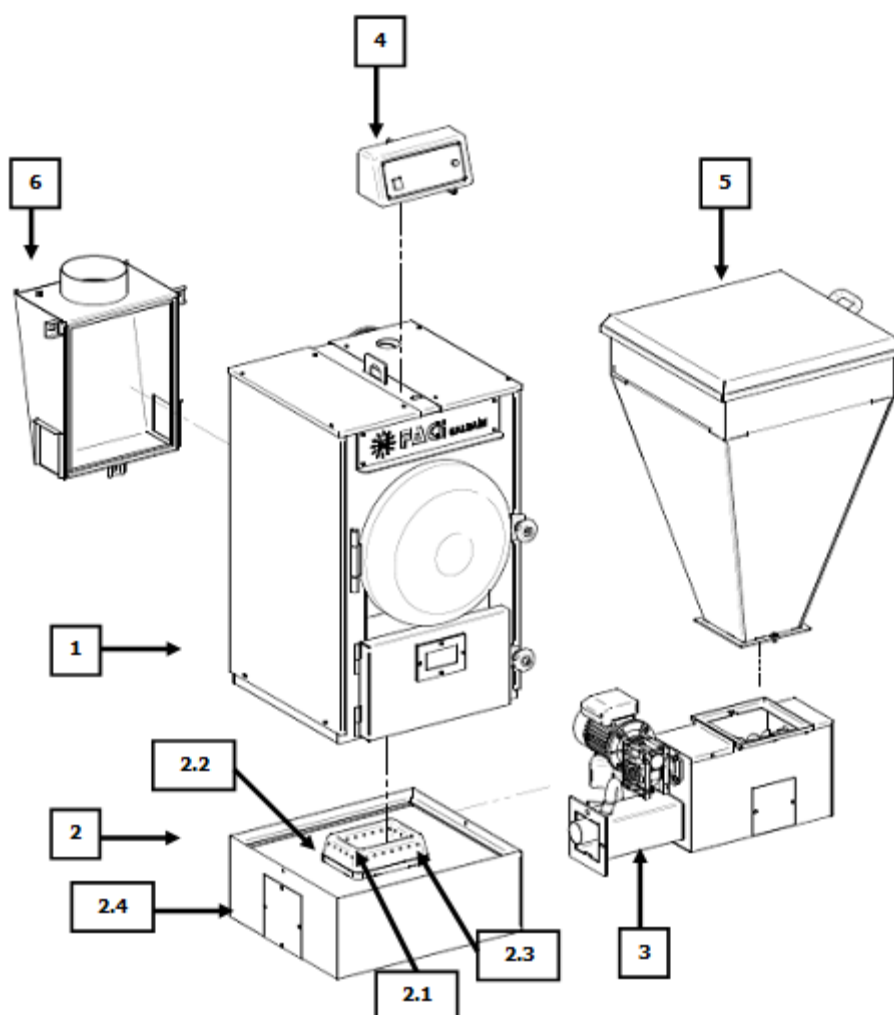


Рисунок 2

1	Корпус котла
2	Основание котла
2.1	Горелка
2.2	Электроподжиг используется для размельчённого топлива (поставляется опционно)
2.3	Огнеупорная заливка
2.4	Крышка обслуживания подшипника топливоподачи
3	Топливоподача.
4	Блок управления котлом.
5	Бункер для размельчённого топлива.
6	Боров котла.





**Обратите внимание! Сверху на корпусе котла присутствует монтажная петля. Подъём котла при монтаже осуществляется грузоподъёмным механизмом путём захвата котла за монтажную петлю.**

### 5.2. Комплект поставки котла.

Котёл поставляется в сборе с основанием и боровом. В отдельной упаковке с котлом поставляется топливоподача и бункер в разобранном виде (рис. 3).

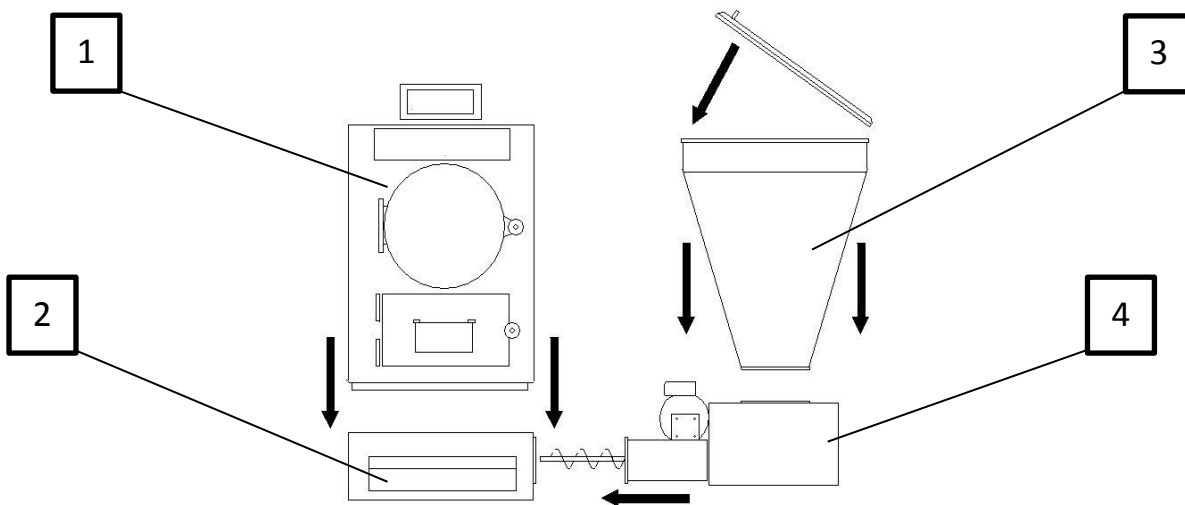


Рисунок 3

1	Корпус котла	Поставляются в сборе
2	Основание	
3	Бункер для измельчённого топлива	Поставляется в разобранном виде в отдельной упаковке.
4	Топливоподача	Поставляется в собранном виде отдельной упаковке

Котлы моделей FACI 34 до FACI – 258 могут поставляться с боковым (рис. 4) или задним расположением бункера и топливоподачи (рис. 5).



Рисунок 4



Рисунок 5

### 5.3. Смена положения бокового бункера (левое/правое)

В стандартной комплектации котлы с боковым положением бункера поставляются с такой конфигурацией корпуса котла и основания, что топливоподача и бункер подключаются справа. При необходимости пользователь самостоятельно может изменить правое расположение бункера и топливоподачи на левое. Для этого нужно сделать следующее:

- 1) Открутить два болта, которые скрепляют корпус котла и основание котла.
- 2) Поднять корпус котла относительно основания грузоподъемным механизмом, зацепившись за специально предназначенную петлю в верхней части котла.
- 3) Развернуть основание котла на 180 градусов относительно корпуса котла.
- 4) Опустить корпус котла на основание.
- 5) Закрутить два фиксирующих болта (по бокам основания).
- 6) Установить топливоподачу перпендикулярно основанию котла, пользуясь строительным уровнем.
- 7) Собрать бункер.
- 8) Установить бункер на топливоподачу.



**Внимание! К котлу с боковым расположением бункера невозможно подключить бункер сзади! К котлу с задним расположением бункера невозможно подключить бункер с боку!**

#### **5.4. Сборка котла и бункера.**



**Внимание! Во избежание недоразумений при получении (доставке Вам) котла освободите его от упаковки и внимательно осмотрите на предмет отсутствия механических повреждений и комплектность. Только после начального осмотра подписывай документы о приёмке котла. В противном случае, поставщик и изготовитель могут не принять претензии к качеству котла.**

Типовой комплект поставки котлов FACI 15...FACI 370 содержит:

<b>Наименование</b>	<b>Модель котла</b>	<b>Количество, шт.</b>
Корпус котла в сборе с основанием.	FACI 34... FACI 386	1
Корпус котла без основания в комплекте.	FACI 15... FACI 26	1
Узел топливоподдачи в сборе.	FACI 15...FACI 386	1
Бункер в разобранном виде.	FACI 15...FACI 386	1
Группа безопасности.	FACI 115...FACI 386	1
Шомпол для очистки дымогарных труб.	FACI 15...FACI 386	1
Электронный блок управления котла в сборе с корпусом котла.	FACI 15...FACI 386	1
Комплект метизов для сборки бункера.	FACI 15...FACI 386	1
Болт крепления топливоподдачи	FACI 15...FACI 386	3
Шнек топливоподдачи	FACI 34... FACI 386	1
Прокладка резиновая топливоподдачи	FACI 15...FACI 386	1 шт
Прокладка бункера резиновая 1шт.	FACI 15...FACI 386	1
Сапун	FACI 15...FACI 386	1
Комплект турбулизаторов	FACI 26 и FACI 51	

Инструкция по эксплуатации и настройке цифрового блока управления котлами на измельчённом топливе FАСI	FACI 15...FACI 386	1
Гарантийная и сервисная книжка	FACI 15...FACI 386	1
Инструкция по эксплуатации котлов на измельчённом топливе FАСI	FACI 15...FACI 386	1



**Внимание! В заводской комплектации группа безопасности поставляется только с котлами FАСI 115 и более. При установке на все котлы без исключений необходимо устанавливать группу безопасности, состоящую из предохранительного клапана по превышению давления, настроенного на 2,5 бар, манометра и термометра.**

Если у Вас котёл с боковым расположением бункера, выберите необходимое вам положение бункера (правое или левое), установите корпус котла на основание (если Вы его снимали).

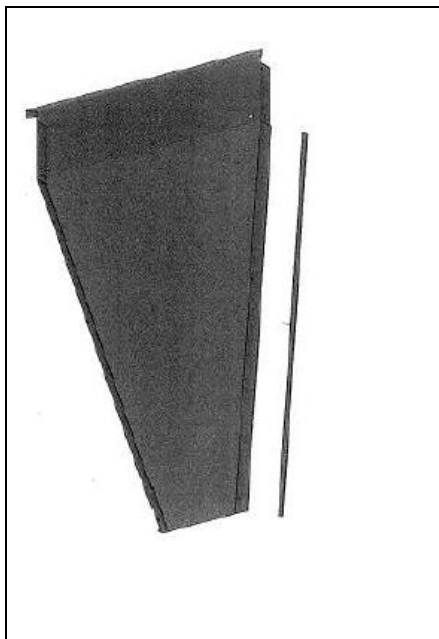
Установите шнек топливоподачи в механизм топливоподачи путём вкручивания его во втулку шнека. На шнеке и втулке левая резьба.

Установите топливоподачу к основанию котла строго перпендикулярно, при установке пользуйтесь строительным уровнем. Зафиксируйте топливоподачу тремя болтами входящими в комплект.

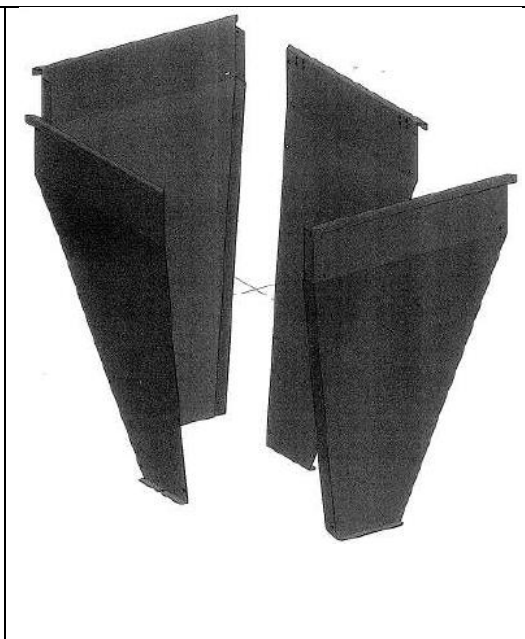
Между топливоподачей и основанием котла установите резиновую прокладку, входящую в комплект.

## 5.5. Сборка бункера

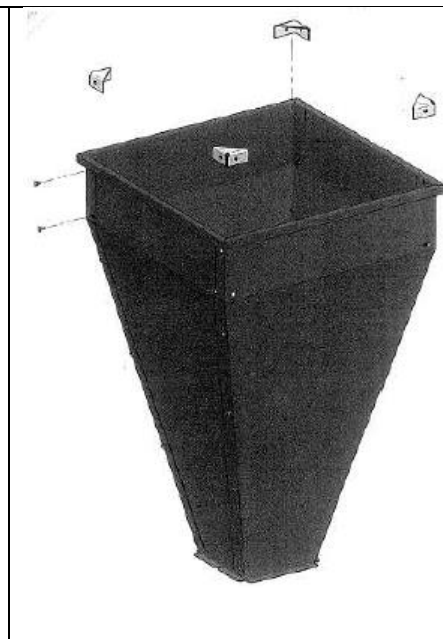
Прикрепить уплотнитель клейкой стороной к загнутой части стенки бункера, выравнивая его снаружи.	Повторить процедуру также и для другой панели с загнутым боком. Собрать четыре панели бункера.	Скрепить болтами четыре панели и установить угловые крепежи (в случае их отсутствия, собрать без них) в углах бункера. Соединить соответствующими винтами.
--	--	--



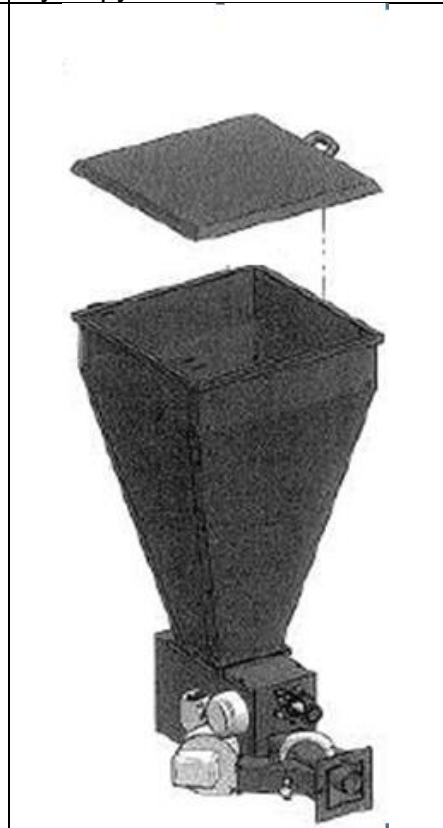
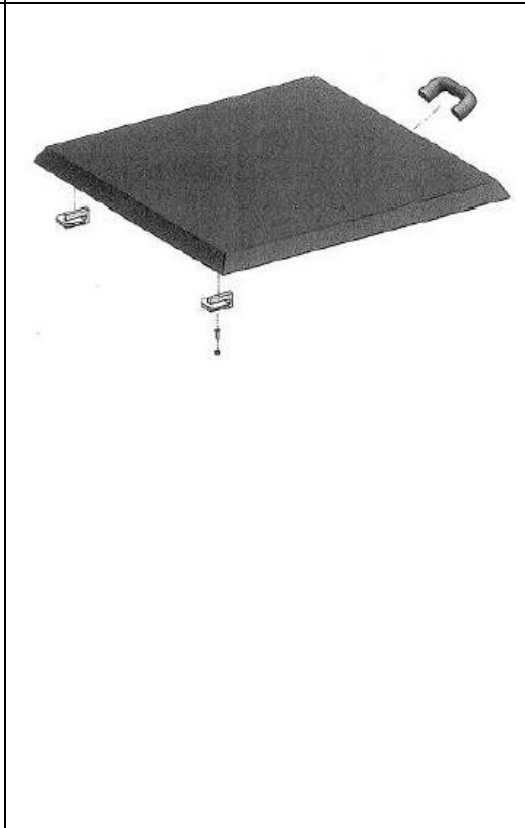
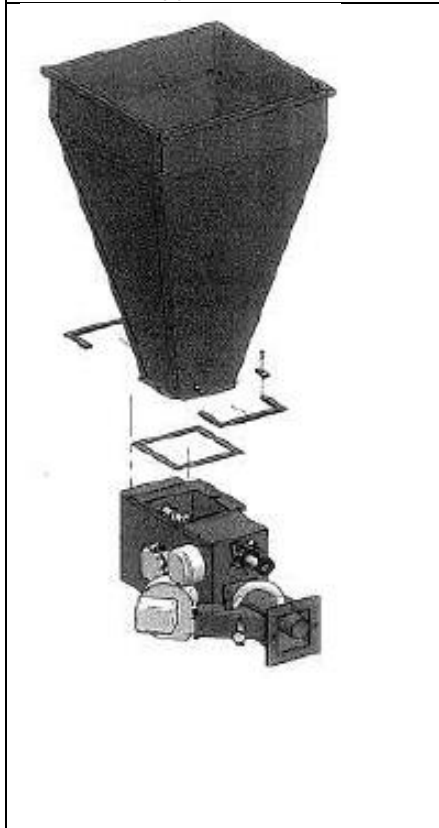
Приложить уплотнитель к фланцу топливоподачи. Бункер разместить по центру топливоподачи, ориентируясь по фланцам на топливоподаче. Прикрепить бункер болтами к топливоподаче.



Подготовить крышку, установив шарниры и ручку крышки



Вставить сито (поставляется по желанию клиента), разместив его на ранее смонтированных угловых крепежах. Установить крышку и притянуть шарниры крышки к собранному бункеру.



<p>Если в комплектацию котла входит надставка для бункера, увеличивающая его объем, собрать данную надставку, как показано на рисунке, используя болты, поставленные в комплекте.</p>	<p>Установленная на бункер надставка выглядит следующим образом</p>	
		

После сборки установите бункер к топливоподаче, прикрепите фланцы бункера к фланцам топливоподачи входящими в комплект болтами.

## 6. Монтаж котла в котельной.



Помещение котельной, основное и вспомогательное оборудование котельной должно удовлетворят Правилам Технической Эксплуатации Тепловых Энергоустановок. В противном случае, поставщик и производитель котлов не несёт ответственности за качество работы котла и возможные аварийные ситуации.

### 6.1. Отдельные требования к помещению котельной и размерам технологических проходов.

Помещение котельной должно иметь приточную вентиляцию или окно для притока воздуха для подачи на горение. Помещение котельной должно иметь освещение и электрическую розетку для подключения переносного светильника для проведения работ по ремонту и обслуживанию котла. Дверные проёмы помещения котельной должны быть достаточного размера для вноса-выноса отдельных компонентов котла на случай ремонта.

При установке котла в котельной необходимо соблюдать требования выдерживания свободных расстояний до ближайших препятствий (рис. 6 и 7). В указанных размерах свободных расстояний не должно находиться никаких предметов, ни трубопроводов, ни других элементов котельной. Указанные

технологические проходы должны быть свободны для доступа в любое время и ничем не загромождены.



При несоблюдении указанных требований стоимость работ по ремонту и обслуживанию может многократно увеличиться либо ремонт и обслуживание могут оказаться невозможными! Также несоблюдение данных требований может привести к отказам оборудования и несчастным случаям!

Обозначение на рис. 6	Требуемое значение размера.
A	Не менее 400 мм.
B	Не менее глубины котла.
C	Не менее ширины котла.
D	Не менее половины от глубины котла.

#### Боковое расположение бункера.

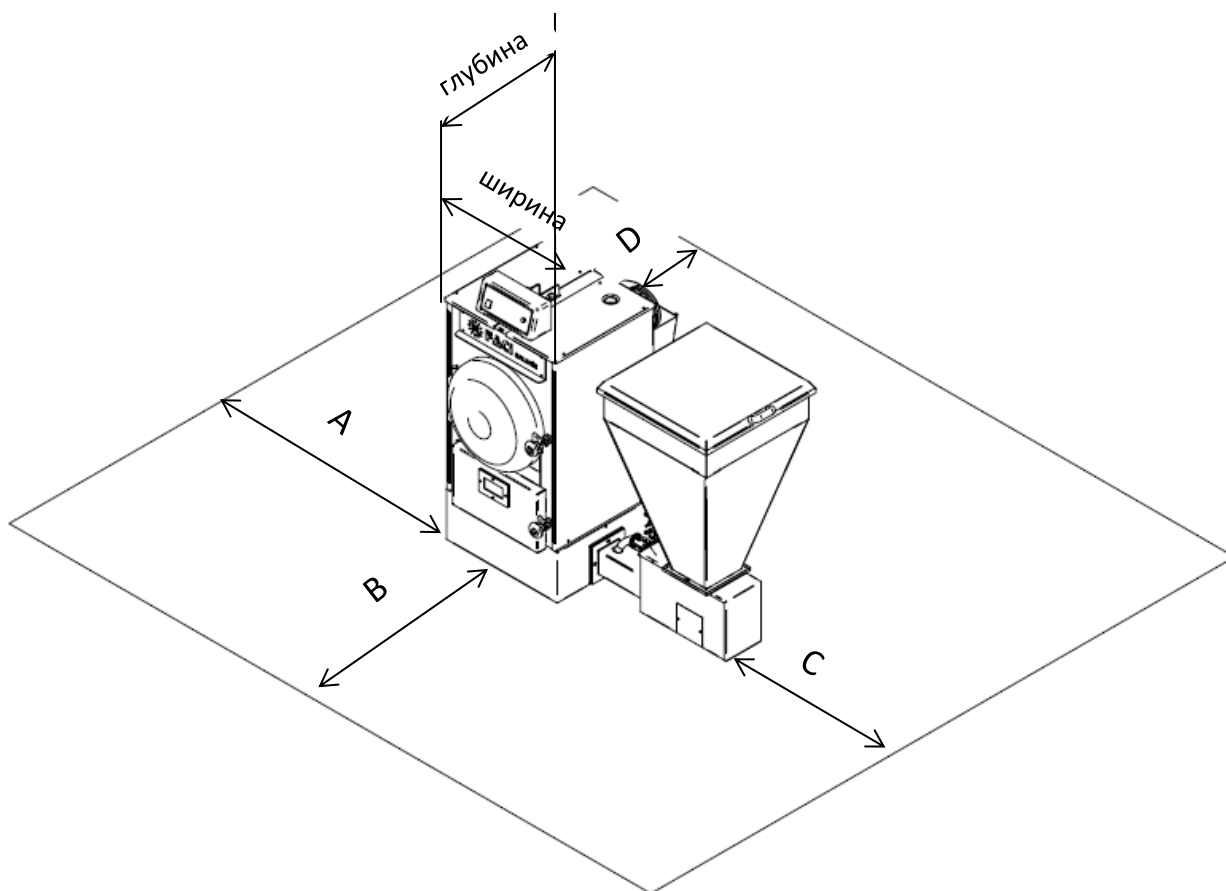
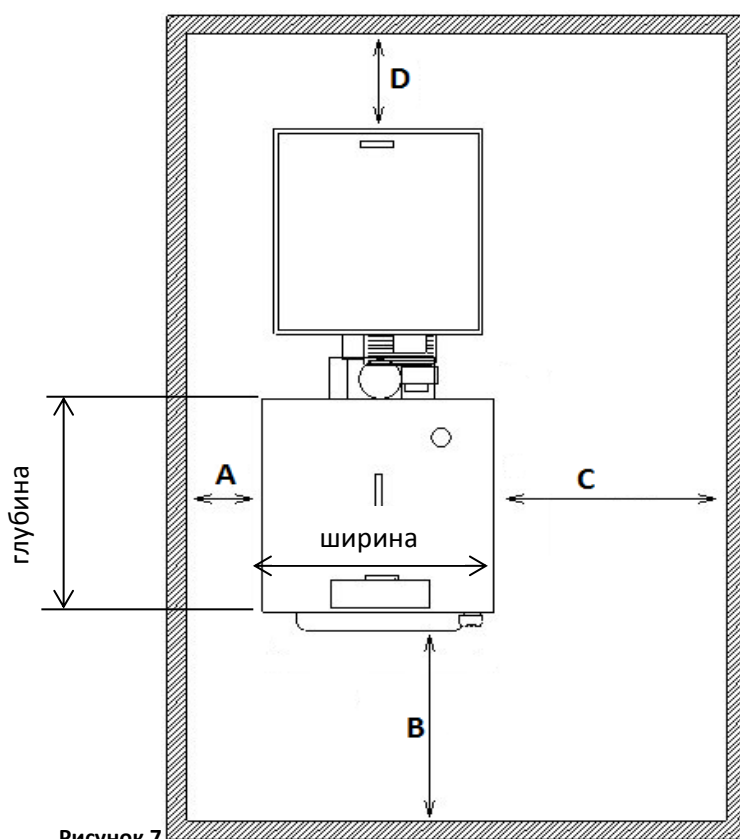


Рисунок 6

## Заднее расположение бункера



Обозначение на рис. 6	Требуемое значение размера.
A	Не менее 400 мм.
B	Не менее ширины котла.
C	Не менее 400 мм.
D	Не менее глубины котла.

### 6.2. Подключение дымохода

Дымоход подключается к борovu котла, находящемуся в задней части котла. Обязательные требования к дымоходу:

- 1) Дымоход должен иметь тепловую изоляцию по всей длине.
- 2) Диаметр дымохода не должен быть меньше диаметра выходного отверстия для подключения дымохода к борovu котла. Уменьшение внутреннего диаметра дымохода крайне нежелательно. В случае вынужденного уменьшения диаметра необходимо провести специальный расчёт требуемой высоты дымохода.

- 3) Расчётная тяга дымохода должна быть не менее 20 Па (Паскаль).



4) Дымоход должен содержать как можно меньше горизонтальных участков т.к. в таких участках всегда скапливается сажа и иные загрязнения, особенно важно учитывать данное обстоятельство при работе котла на угле.

5) Дымоход должен иметь ревизионные окошки для чистки дымохода. Окошки должны быть расположены в таком количестве и такой конфигурации, чтобы при необходимости можно было осуществить чистку дымохода по всей длине.

6) В нижней точке дымохода помимо ревизионного люка должно быть дренажное отверстие для сброса конденсата.

7) Дымоход должен быть укомплектован ручным шибером или заслонкой для регулирования тяги (изменения рабочего сечения дымохода).

Для определения высоты дымохода в зависимости от мощности котла до 90 кВт. ниже приведена номограмма (рис. 7). Обратите внимание, что в любом случае, дымоход должен быть на 500 мм. выше уровня конька крыши (или наивысшей точки).

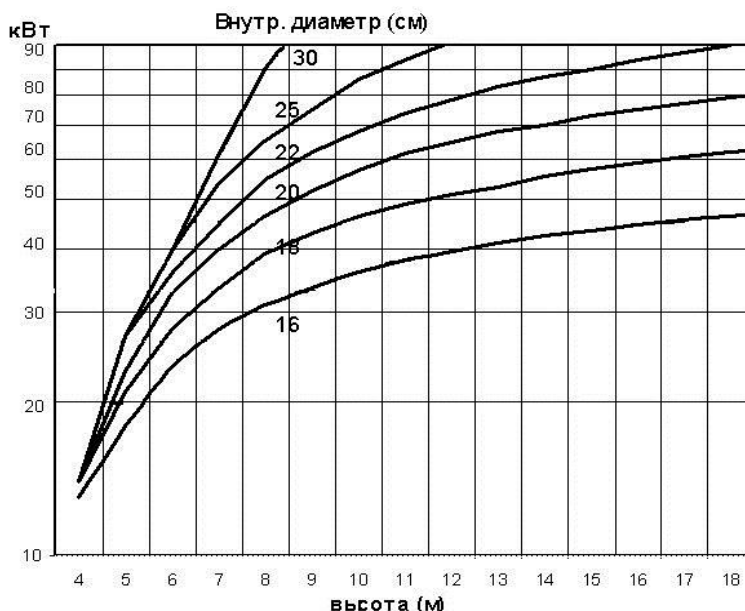


Рисунок 8



**Дымоход является достаточно сложной и ответственной конструкцией, влияющей на работу котла и безопасность людей. Для установки дымохода рекомендуем Вам воспользоваться услугами специализированной организации.**

### 6.3. Гидравлическая обвязка котла и подключение к тепловой сети.



Для определения диаметров трубопроводов, мощностей насосов и других параметров обвязки котельной необходим специальный теплотехнический расчёт. Для проведения такого расчёта рекомендуется обращаться в специализированные организации. В данном параграфе приведены наиболее общие принципиальные схемы подключения котла. Схемы носят ознакомительный характер, копирование данных схем без проведения специального теплотехнического расчёта может привести к непредсказуемым последствиям, отказам оборудования и травмам персонала.

Основные требования к режиму котла:

1) Котёл работает в режиме котла с постоянной температурой и регулируется в диапазоне температур в подающем трубопроводе от 65 до 85 град. С.

2) Во избежание низкотемпературной коррозии поверхностей теплообмена топки котла, минимальная температура теплоносителя на входе в котёл должна быть не менее 55 град С. Для поддержания температуры теплоносителя на входе в котёл на уровне не менее 55 град. С необходимо использовать рециркуляцию теплоносителя.

3) При первом пуске котла рекомендуется сначала прогревать сам котёл (теплоноситель в котле), используя линию рециркуляции, а затем подавать теплоноситель в тепловую сеть постепенно выполняя её прогрев.

Ниже для ознакомления приведены варианты общих схем подключения котла. На (рис. 8) приведена схема гидравлической обвязки с использованием клапана рециркуляции.

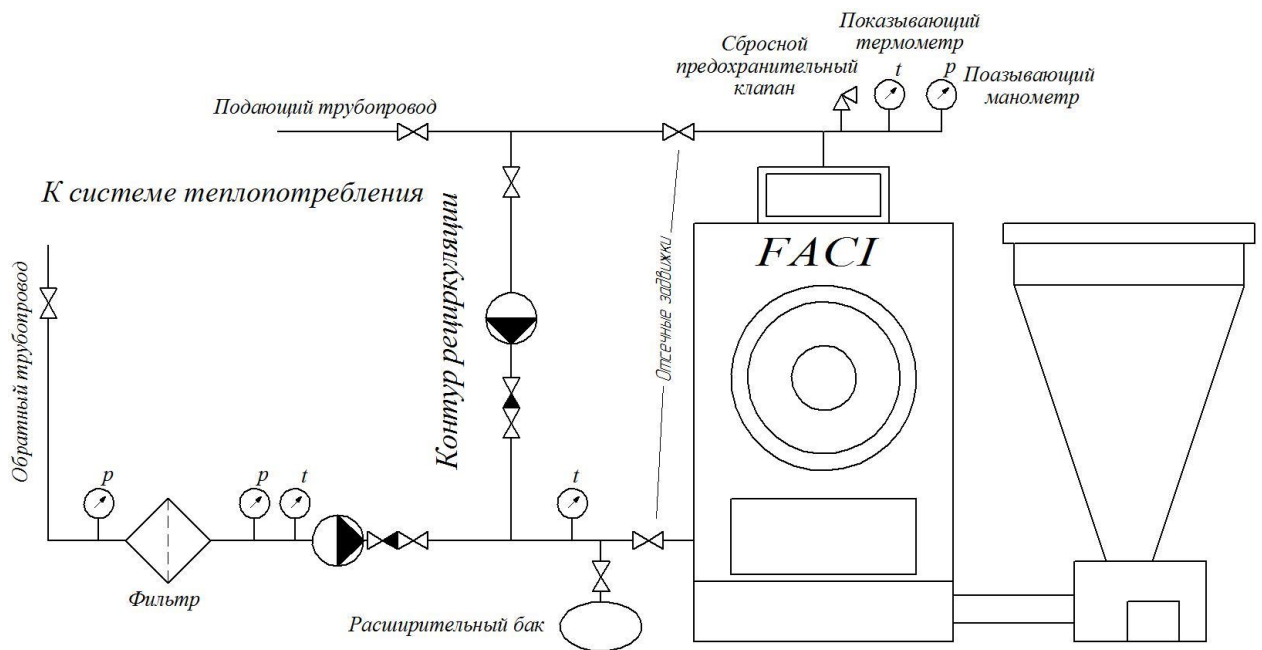


Рисунок 9

На (рис. 9) приведена схема гидравлической обвязки котла с использованием термо-гидравлического распределителя (гидрострелки).

В обоих случаях в системе отопления должен быть установлен расширительный бак, в открытых системах атмосферного типа, в закрытых мембранного типа.

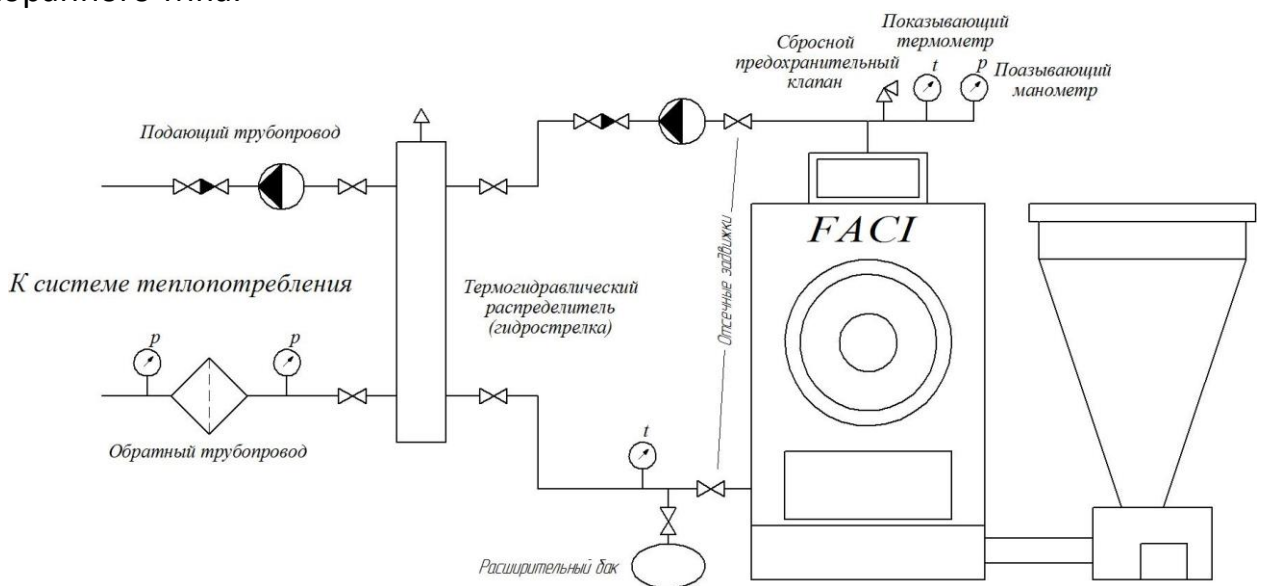


Рисунок 10

#### 6.4. Подготовка к работе котла, пуск и наладка.



**Внимание!** Когда котёл смонтирован в котельной необходимо установить на редуктор топливоподдачи котла сапун, входящий в комплект поставки.

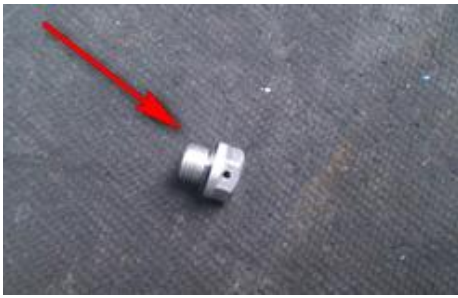


Рисунок 11

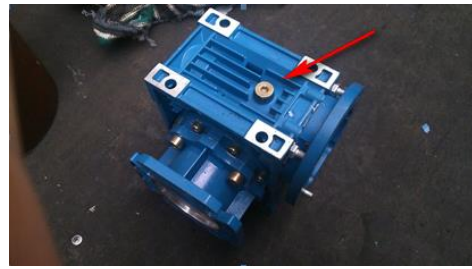


Рисунок 12

Для установки сапуна необходимо выкрутить из редуктора топливоподдачи заглушку (рис. 11) и на её место вкрутить входящий в комплект поставки сапун (рис. 10).

### **6.5. Порядок пуска котла в режиме работы на размельчённом топливе:**

1) Настроить все пользовательские параметры блока управления котлом. Порядок настройки приведён в *«Инструкции по эксплуатации и настройке цифрового блока управления котлами на измельчённом топливе» (прилагается к комплекту документации на котёл).*

2) Убедиться в наличии циркуляции теплоносителя в гидравлическом контуре котла. Убедиться, что шибер (или иной запорный орган) дымохода полностью открыт.

3) Подать топливо в горелку котла до уровня отверстий подачи воздуха в горелке см. (рис. 12). Для подачи топлива в горелку необходимо нажать и удерживать клавишу подачи топлива на блоке управления см. *«Инструкцию по эксплуатации и настройке цифрового блока управления котлами на измельчённом топливе»*



Рисунок 13

- 4) Вручную разжечь измельчённое топливо
- 5) Плотно закрыть все дверцы котла.
- 6) Включить котёл в работу в автоматическом режиме на измельчённом топливе.



**Внимание!** При работе котла крышка топливного бункера должна быть герметично закрыта, во избежание самопроизвольного возгорания топлива в бункере, в следствие обратной тяги через канал топливоподачи. Крышку бункера допускается открывать на короткое время для загрузки топлива в бункер, в присутствии эксплуатирующего персонала.

#### **6.6. Порядок пуска котла в режиме работы на дровах.**



Дрова используются в качестве резервного топлива, использование дров в качестве топлива длительное время отрицательно сказывается на работе котла, снижает его срок службы и может привести к повреждениям отдельных элементов котла. При работе на дровах необходимо присутствие оператора и постоянный контроль температуры котла, во избежание его перегрева. Для работы на дровах предназначены котлы от FACI 34 до FACI 370. При работе на дровах мощность котла может снижаться в зависимости от качества дров.

1) Настроить все пользовательские параметры блока управления котлом. Порядок настройки приведён в *«Инструкции по эксплуатации и настройке цифрового блока управления котлами на измельчённом топливе» (прилагается к комплекту документации на котёл).*

2) Убедиться в наличии циркуляции теплоносителя в гидравлическом контуре котла. Убедиться, что шибер (или иной запорный орган) дымохода полностью открыт.

3) Закрыть чашу чугунной горелки крышкой (если она присутствовала в комплекте). Использовать дрова в качестве топлива можно и без крышки (рис. 13; рис.14).



Категорически запрещается укладывать дрова в чашу горелки! Это может привести к выходу из строя шнека и других элементов котла.

- 4) Вручную разжечь дрова.
- 5) Плотнo закрыть все дверцы котла.
- 6) Включить котёл в режиме работы на дровах.
- 7) Контролировать параметры работы котла. Следить чтобы котёл не перегревался выше установленной температуры.



Рисунок 14

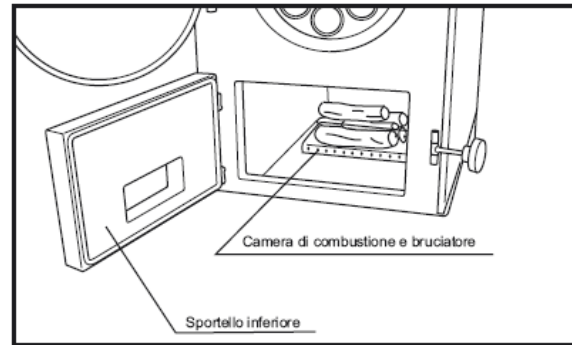


Рисунок 15

## 6.7. Текущее обслуживание котла

Для качественной и долгосрочной работы котла необходимо регулярно проводить его техническое обслуживание. Существует несколько видов обязательного технического обслуживания: некоторые процедуры рекомендуется проводить пользователю котла или эксплуатационному персоналу, а некоторые могут проводить только специализированные организации, имеющие соответствующие сертификаты.

### **Пользователь проводит самостоятельно:**

#### **При включении котла**

Проверить и отрегулировать количества воздуха и топлива, требуемые для горения данного вида топлива..

#### **Еженедельное**

Подвигать золу внутри чаши горелки, удалить из горелки спёкшиеся комки золы (рис. 15).

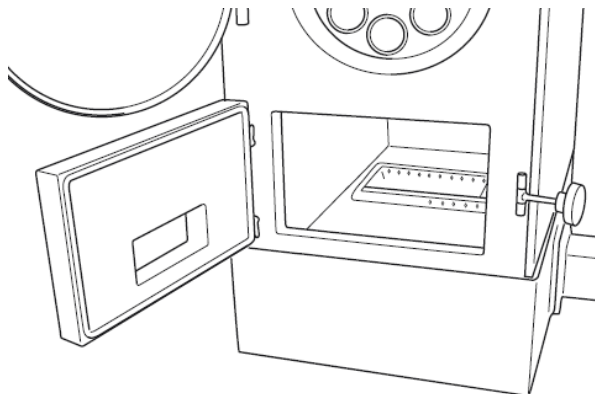


Рисунок 16

Опустошить ящик сбора золы (если присутствует).

Очистить дымогарные трубы теплообменного барабана шомполом (рис. 16).

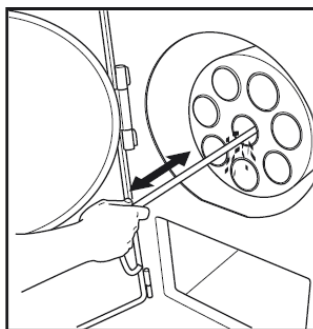


Рисунок 17

Очистить отверстия чугунного тигля горелки от возможного закупоривания спёкшейся золой.

Очистить трубу автоматического электроподжига (если присутствует).

Ежемесячное

Очистить дымовой бороз от золы, используя специальные лючки (рис. 17).

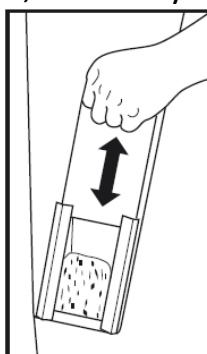


Рисунок 18

Очистить дымоход от возможных скоплений золы и сажи, используя специальные лючки.

Провести полную очистку камеры сгорания.

### **Ежегодное или по окончании отопительного сезона проводится специализированными организациями:**

Снять бункер с топливоподачи

Отсоединить топливоподачу от основания

Выкрутить шнек топливоподачи, прочистить канал топливоподачи.

Открыть заднюю крышку топливоподачи, очистить шестерни и цепь от возможных загрязнений, смазать шестерни и цепь литолом или аналогичной смазкой.

Извлечь нагар со стенок чаши горелки (предварительно опустошить чашу горелки).

Почистить канал дымохода.

Отвинтить крышку, расположенную на основании в противоположной части от входа топливоподачи и аккуратно почистить от остатков топлива, которые внутри, проверить состояние подшипника, при необходимости смазать его.

Проверить, как прокладка из стекловолокна закреплена на передних дверцах, убедиться, что она лежит на раме.

Другие процедуры, в зависимости от марки котла.

**Чистку дымогарных труб теплообменника котла, удаление шлака из чаши горелки и чистку бетонного основания и колосниковых решёток можно проводить без отключения питания котла. Для выполнения данных процедур необходимо отключить подачу воздуха и топлива нажатием и удержанием клавиши «+» на блоке управления котлом. См. инструкцию на блок управления.**

### 6.8. Электропитание котла

Котлы, изготовленные в стандартной комплектации, и имеют следующие параметры электропитания:

<b>FACI 15</b>	220 В. 50 Гц. 1 фаза.
<b>FACI 26</b>	220 В. 50 Гц. 1 фаза.
<b>FACI 34</b>	220 В. 50 Гц. 1 фаза.
<b>FACI 51</b>	220 В. 50 Гц. 1 фаза.
<b>FACI 78</b>	380 В. 50 Гц. 3 фазы.
<b>FACI 115</b>	380 В. 50 Гц. 3 фазы.
<b>FACI 208</b>	380 В. 50 Гц. 3 фазы.
<b>FACI 258</b>	380 В. 50 Гц. 3 фазы.
<b>FACI 386</b>	380 В. 50 Гц. 3 фазы.

Котёл необходимо подключать к розетке с контактом заземления. Электрический контур котла необходимо собрать и соединить с электрическим контуром котельной.

Контур заземления котла необходимо соединить проводами, входящими в комплект поставки (рис. 18)



Рисунок 19





**Внимание!** Отключение электропитания во время работы котла может привести к аварийным ситуациям, таким как возгорание топлива в бункере, отказам оборудования и выходу из строя отдельных элементов котла.

При электрическом подключении котла рекомендуется использовать источник бесперебойного питания с генератором.

Для питания котла необходимо использовать стабилизатор напряжения.

### **6.9. Остановка котла**

Порядок остановки котла при работе в автоматическом режиме на измельчённом топливе:

1) Отключить котёл нажатием и удержанием клавиши «+» на блоке управления котлом см. *«Инструкцию по эксплуатации и настройке цифрового блока управления котлами на измельчённом топливе» (прилагается к комплекту документации на котёл).*

2) Выгрести горящее топливо из горелки на бетонное основание котла или на колосниковые решётки в топке.

3) Подать топливо в горелку, удержанием соответствующей клавиши на блоке управления котлом. Не поджигая топливо полностью выгрести его на бетонное основание горелки или колосниковые решётки в топке котла. Возможно, топливо при вытаскивании будет снова возгораться.

4) Повторять предыдущий пункт до полного погасания топлива и отсутствия самовозгорания топлива при подаче.

5) Отключить питание котла тумблером на блоке управления.

## 7. Возможные неисправности и методы их устранения.

<b>НЕИСПРАВНОСТИ</b>	<b>ПРИЧИНЫ</b>	<b>МЕРЫ</b>
ТОПЛИВОПОДАЧА НЕ РАБОТАЕТ:	Плавкий предохранитель сгорел	Заменить плавкий предохранитель, расположенный на штекере подключения 220V
	Сработал защитный термостат с ручным включением	Дождаться снижения температуры воды в котле, открыть колпачок защитного термостата, нажать кнопку до упора
	Попадание инородного предмета в канал топливоподачи..	Снять топливоподачу с котла, очистить внутренний канал топливоподачи и проверить вращение шнека. Если причина неработоспособности привода не найдена, обратиться в центр обслуживания котлов Фачи.
ВЕНТИЛЯТОР НЕ РАБОТАЕТ:	Достигнута максимальная установленная температура воды в котле.	-
	Двигатель вентилятора сгорел.	Заменить вентилятор.
	Кабель питания не обеспечивает контакт.	Проверить электрические провода и контакты разъёмных соединений.
ПАНЕЛЬ УПРАВЛЕНИЯ НЕ ВКЛЮЧАЕТСЯ:	Плавкий предохранитель сгорел	Заменить плавкий предохранитель , расположенный на розетке подключения питания 220В
	Внутренний плавкий предохранитель сгорел	Заменить плавкий предохранитель на плате панели управления.
РАДИАТОРЫ НЕ НАГРЕВАЮТСЯ ДО РАБОЧЕЙ ТЕМПЕРАТУРЫ:	Не развивается номинальная мощность котла	Изменить параметры для увеличения температуры котла, увеличить объём сгораемого топлива.
	Низкокалорийное топливо для горения.	Заменить материал.
	Потребление тепла превышает его выработку в котле.	Мощность котла подобрана неверно. Необходим котёл большей мощности.

## 8. Габаритные характеристики котлов

### 8.1. Котлы с боковым расположением бункера.

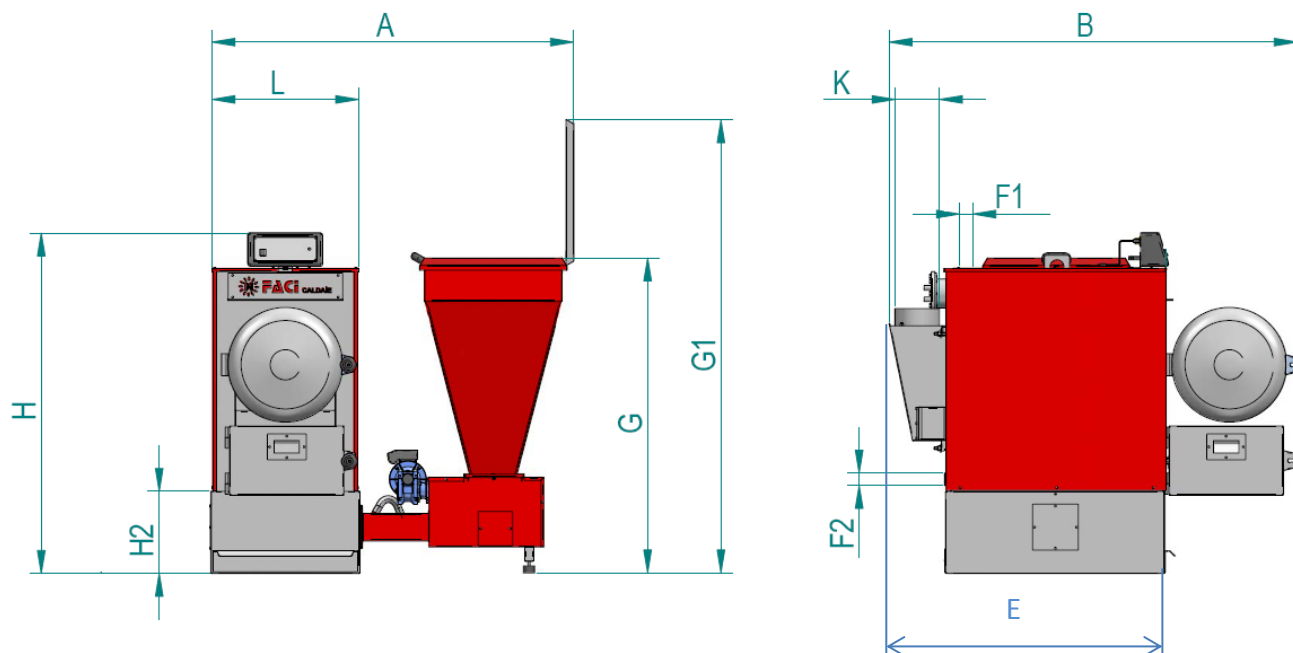


Рисунок 20

Модель	Мах, кВт.	Ёмкость, л	А, мм	В, мм	Е, мм	Н2, мм	F1 и F2, мм	G, мм	Н, мм	К, мм	Н, мм.	L, мм	Вес, кг
<b>34</b>	34	80	1700	1750	980	360	50 (внутр. трубная)	1420	1330	200	1340	640	450
<b>51</b>	51	80	1700	1750	980	360	50 (внутр. трубная)	1425	1335	200	1400	640	500
<b>78</b>	78	172	1950	2000	1200	360	50 (внутр. трубная)	1420	1330	200	1460	700	650
<b>115</b>	115	345	2150	2240	1410	360	76 (фланец)	1420	1700	220	1760	830	850
<b>208</b>	208	383	2500	2700	1770	360	76 (фланец)	1420	1700	220	1660	830	1000
<b>258</b>	258	575	3550	2810	1810	530	89 (фланец)	1500	2000	250	2230	970	1500

## 8.2. Котлы с задним расположением бункера.

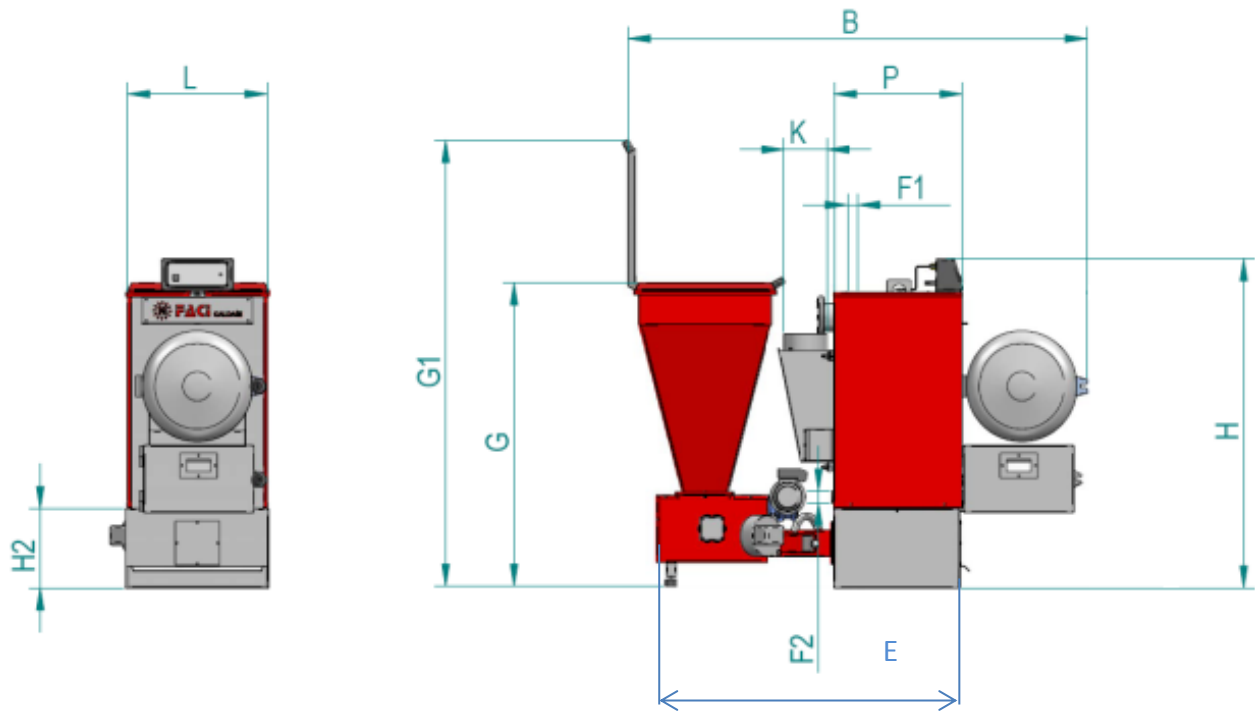


Рисунок 21

Модель	Мах, кВт.	Ёмкость, л	В, мм	F1 и F2, мм	G, мм	G1, мм	H, мм	H1, мм	H2, мм	E, мм	P, мм	K, мм	L, мм	Вес, кг
15	15	50	1800	25 (нар. труба)	1430	1830	1200	1200	*	1300	630	160	500	300
26	26	50	1800	25 (нар. труба)	1435	1835	1205	1205	*	1300	630	160	500	350
34	34	80	2450	50 (вн. труба)	1450	2050	1550	1350	360	1810	710	200	640	450
51	51	80	2450	50 (вн. труба)	1455	2055	1555	1355	360	1850	710	200	640	500
78	78	172	2700	50 (вн. труба)	1450	2050	1670	1470	360	2000	930	200	700	650
115	115	345	3400	76 (фланец)	1450	2050	1775	1775	360	2570	1100	220	830	850
208	208	383	3400	76 (фланец)	1450	2050	1800	1800	360	2570	1460	220	830	1000
258	258	575	3450	89 (фланец)	1450	2050	2050	2050	360	2480	1500	250	970	1500
386	370	770	4020	89 (фланец)	1450	2050	2050	2200	360	3050	2000	250	1000	**
645	645	1020	3100	89 (фланец)	1450	2050	2500	2500	530	3100	2100	280	1250	**

\* Корпус котла и основание котла совмещены.

\*\* По запросу.

## 9. Условия гарантии.

1) На котёл распространяется гарантия и настоящие условия гарантии, когда в гарантийном талоне стоит печать производителя и подпись продавца котла. Гарантия действует в течение 36 месяцев на плотность теплообменника, в течение 24 месяцев на прочие элементы котла, в течение 12 месяцев на механически подвижные части, шнек, элементы системы топливоподачи, 12 месяцев на электронные элементы котла в т.ч. блок управления котлом. Гарантия не распространяется на уплотнительные материалы (канатные, резиновые уплотнения).

2) В случае выхода из строя котла производитель осуществляет гарантийный ремонт котла, согласно условий п. 1.

3) Производитель обязан осуществить ремонт котла в течение 28 дней.

4) Гарантийный период продлевается на период, в течение которого котёл находился в гарантийном ремонте.

5) Ремонт котла лицами, не имеющими соответствующих сертификатов производителя, в т.ч. самостоятельный ремонт котла пользователем полностью освобождают производителя и продавца от предоставления гарантии на котёл и вспомогательное оборудование.

6) Любые дефекты котла, возникшие по вине пользователя, вследствие неправильной транспортировки котла, неправильного хранения, неправильного монтажа или подключения котла, нарушения любого из условий настоящей инструкции приводят к отмене гарантии на котёл и вспомогательное оборудование.

7) Гарантия не распространяется на вспомогательное оборудование котла (клапаны, арматуру, насосы, теплообменники, находящиеся вне котла), гарантия не распространяется на элементы, которые повреждены по вине пользователя.

8) Пользователь может предъявлять претензии производителю или продавцу, когда производитель или продавец не исполняют гарантийные обязательства.

9) В случае, когда котёл не подлежит ремонту, что подтверждается заключением соответствующей экспертизы, он заменяется на новый.

10) Надлежащим образом заполненный гарантийный талон является необходимым условием предоставления гарантии.

11) Гарантийный талон без указанных в нём дат, без подписей продавца и покупателя, без печатей или с исправлениями считается недействительным.

12) В случае утери гарантийного талона он не подлежит восстановлению.

13) Гарантия не распространяется на шнек и элементы топливоподачи, которые могут быть повреждены в случае использования некачественного топлива.

14) Гарантия не распространяется на уплотнительные материалы.

15) Гарантия не распространяется на любые электронные и прочие устройства, поставляемые отдельно от котла.

16) В случае необоснованного вызова сервисного специалиста, компания, предоставляющая услуги сервиса вправе требовать у покупателя компенсации затрат за ложный вызов.

17) Гарантия действует на территории России.

18) Условия предоставления гарантии соответствуют действующему российскому законодательству.

19) Условиями для подтверждения гарантии являются: документ, подтверждающий покупку котла и надлежащим образом заполненный гарантийный талон.

## 10. Гарантийный талон

<p>Информация о производителе/ Produttore</p> <p><b>Общество с ограниченной ответственностью «ФАЧИ-РУС»</b>                  ИНН 7460014365 КПП 746001001                  Адрес: 454038, г. Челябинск, ул. Строительная, д. 25                  Телефон: +7 (351) 220-22-19; 247-28-95                  e-mail: <a href="mailto:sale@facirus.ru">sale@facirus.ru</a></p> <hr/> <p>Информация об оборудовании/ Informazioni sul prodotto</p> <p>Модель котла _____                  Серийный номер котла _____                  Мощность котла (кВт) _____                  Дата передачи оборудования: _____</p> <p>Комплектность оборудования проверена. Нарушения товарного вида отсутствуют. Комиссия ОТК:                  _____                  _____                  _____</p> <p>Директор _____ Решетников В.Г.                  _____ (подпись)</p> <p>М.п. _____</p>	<p style="text-align: center;">Информация о Владельце/ Informazioni proprietario                  (заполняется Владельцем):</p> <hr/> <p>(ФИО/Наименование).....                  .....                  ИНН (для юридических лиц) .....                  Контактный телефон.....                  .....                  Адрес эл. почты.....                  .....                  Адрес установки котла:                  Область.....                  .....                  Город.....                  .....                  Улица.....                  .....                  Строение.....                  .....</p> <p>Владелец _____ М.П.                  _____ (подпись с расшифровкой)</p>
--	---

### !!!ВНИМАНИЕ!!!

Для предоставления гарантии Вам необходимо отправить заполненный гарантийный талон по адресу: 454038 г. Челябинск, улица Строительная, 25/5, получатель ООО «ФАЧИ-РУС» либо выслать его сканированную копию на электронный адрес: [engineer@facirus.ru](mailto:engineer@facirus.ru)