



ИНСТРУКЦИЯ ПО НАСТРОЙКЕ ГОРЕЛОК МОДЕЛЕЙ

G0...- G1...-G2...-GX3...-GX4...



**ГОРЕЛКИ ЖИДКОТОПЛИВНЫЕ
ОДНОСТУПЕНЧАТЫЕ [СЕРИЯ 2001]**

МОДЕЛИ: G0...-G1...-G2...

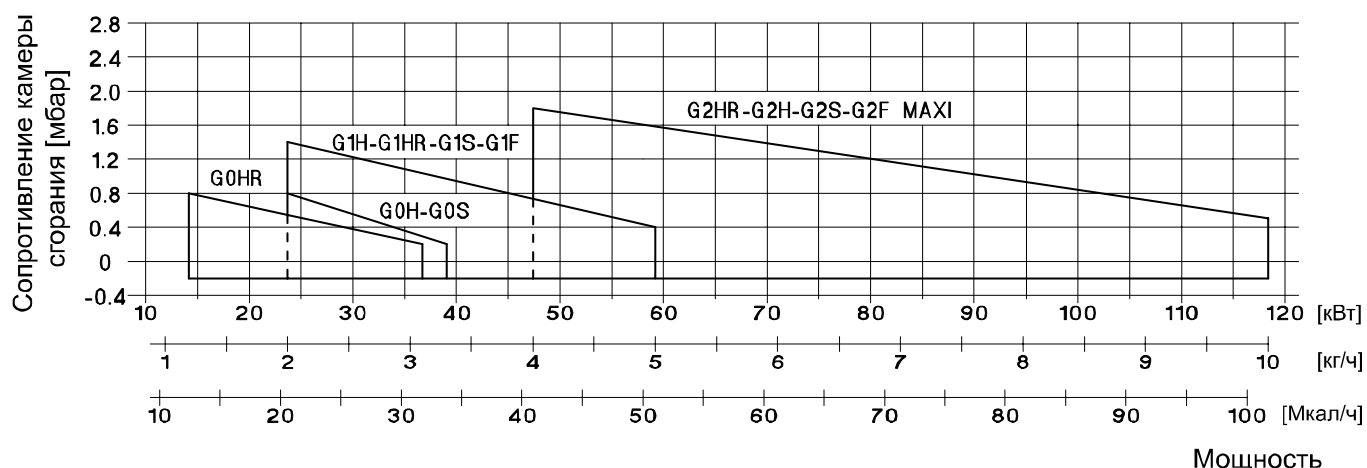
070044_3G

01

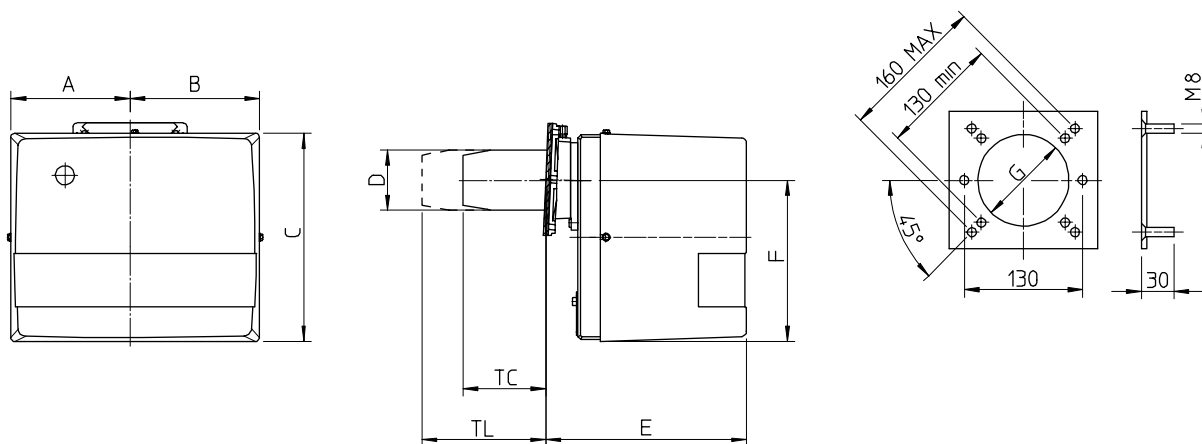
ТЕХНИЧЕСКИЕ ХАРАКТЕРИСТИКИ

| МОДЕЛЬ | | G0HR | G0H G0S | G1HR | G1H G1S G1F | G2HR MAXI | G2H MAXI G2S MAXI G2F MAXI |
|-------------------------------------|--|-----------|------------|-----------|-------------------|-----------|----------------------------------|
| Расход топлива | кг/ч | 1.2-3.1 | 2.0-3.3 | 2.0-5.0 | 2.0-5.0 | 4-9.8 | 4-9.8 |
| Мощность | Мкал/ч | 12.2-31.6 | 20.4-33.7 | 20.4-51 | 20.4-51 | 40.8-99.9 | 40.8-99.9 |
| Мощность | кВт | 14.2-36.7 | 23.7-39.1 | 23.7-59.2 | 23.7-59.2 | 47.3-116 | 47.3-116 |
| Мощность двигателя | Вт | 90 | 90 | 100 | 100 | 100 | 100 |
| Мощность подогревателя | Вт | 30-110 | - | 30-110 | - | 30-110 | - |
| Макс. потребл. мощность | Вт | 435 | 325 | 455 | 335 | 335 | 335 |
| Топливо | жидкое топливо с вязкостью 1,5°E при 20°E = 6,2 сСт = 35 сек. Redwood №1 | | | | | | |
| Давление насоса | 10-12 бар (заводская установка), макс. давление 15 бар | | | | | | |
| Напряжение питания | однофазное 230 В (-15% +10%) 50 Гц | | | | | | |
| Степень электробезопасности | IP 40 | | | | | | |
| Время срабатывания блока управления | ≤ 10 сек. | | | | | | |

РАБОЧИЙ ДИАПАЗОН: мощность – сопротивление камеры сгорания



ГАБАРИТНЫЕ РАЗМЕРЫ (мм)



| МОДЕЛЬ | A | B | C | D | E | F | G | TC | TL |
|-----------|-----|-----|-----|----|-----|-----|-----|-----|-----|
| G0...2001 | 137 | 137 | 240 | 80 | 215 | 169 | 90 | 112 | 152 |
| G1...2001 | 157 | 170 | 275 | 80 | 265 | 210 | 90 | 112 | 152 |
| G2...MAXI | 157 | 170 | 275 | 90 | 265 | 210 | 100 | 112 | 152 |



**ГОРЕЛКИ ЖИДКОТОПЛИВНЫЕ
ОДНОСТУПЕНЧАТЫЕ [СЕРИЯ 2001]**

МОДЕЛИ: GX3...-GX4...

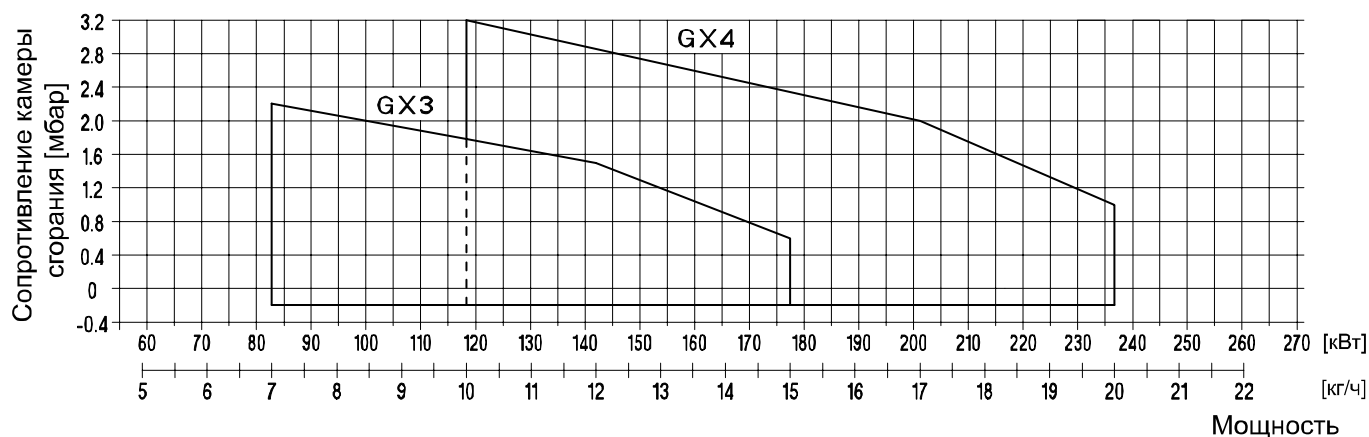
070044_3С

01.01

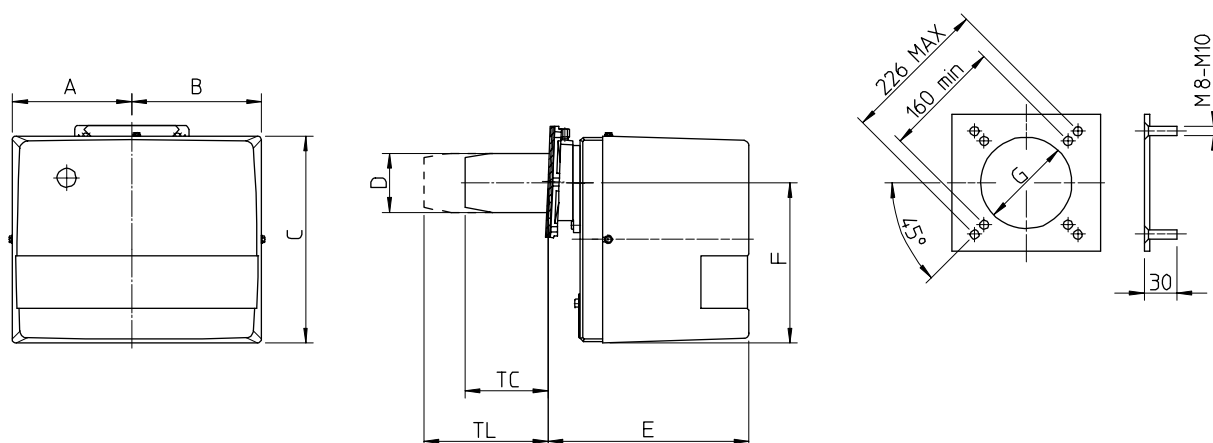
ТЕХНИЧЕСКИЕ ХАРАКТЕРИСТИКИ

| МОДЕЛЬ | | GX3H GX3S GX3F | | GX4H GX4S GX4F | |
|-------------------------------------|--|----------------------|------|----------------------|--|
| | | Расход топлива | кг/ч | 7-15 | |
| Мощность | Мкал/ч | 71-153 | | 102-204 | |
| Мощность | кВт | 83-178 | | 118-236 | |
| Мощность двигателя | Вт | 150 | | 200 | |
| Мощность подогревателя | Вт | - | | - | |
| Макс. потребл. мощность | Вт | 355 | | 405 | |
| Топливо | жидкое топливо с вязкостью 1,5°E при 20°E = 6,2 сСт = 35 сек. Redwood №1 | | | | |
| Давление насоса | 10-12 бар (заводская установка), макс. давление 15 бар | | | | |
| Напряжение питания | однофазное 230 В (-15% +10%) 50 Гц | | | | |
| Степень электробезопасности | IP 40 | | | | |
| Время срабатывания блока управления | ≤ 10 сек. | | | | |

РАБОЧИЙ ДИАПАЗОН: мощность – сопротивление камеры сгорания



ГАБАРИТНЫЕ РАЗМЕРЫ (мм)



| МОДЕЛЬ | A | B | C | D | E | F | G | TC | TL |
|--------|-----|-----|-----|-----|-----|-----|-----|-----|-----|
| GX3... | 179 | 189 | 318 | 110 | 298 | 248 | 120 | 130 | 250 |
| GX4... | 179 | 189 | 318 | 125 | 298 | 248 | 140 | 130 | 250 |



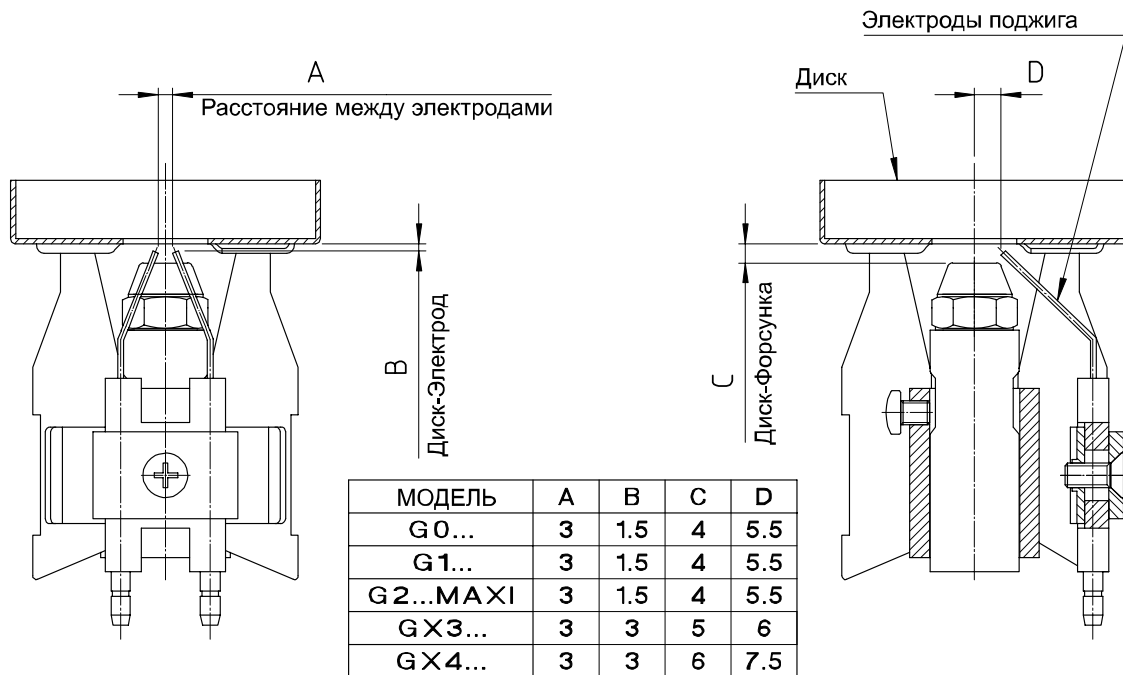
**ГОРЕЛКИ ЖИДКОТОПЛИВНЫЕ
ОДНОСТУПЕНЧАТЫЕ [СЕРИЯ 2001]**

**МОДЕЛИ: G0...-G1...-G2...
GX3...-GX4...**

070044_3D

02

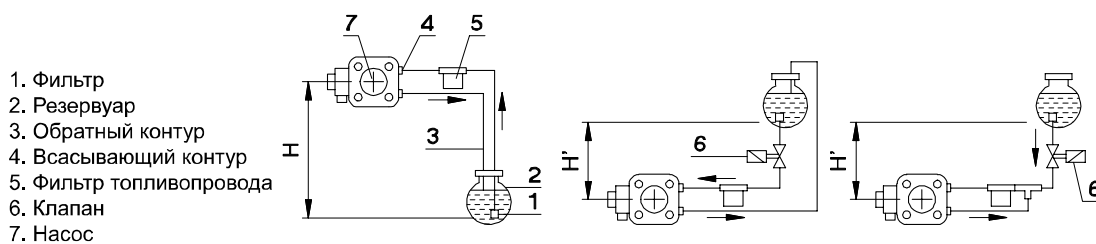
УСТАНОВКА ЭЛЕКТРОДОВ



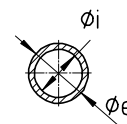
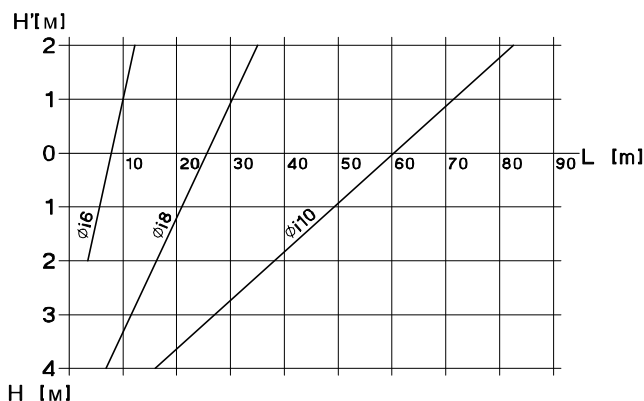
ПУСК ТОПЛИВНОГО НАСОСА

Убедитесь в правильном подключении всасывающего и обратного контуров (отмечено стрелками на схеме), и в том, что обратный контур не имеет закрытых участков. Запустите горелку с одновременной подсветкой фотосопротивления и стравите воздух из штуцера отбора давления до появления из него топлива.

ГИДРАВЛИЧЕСКАЯ СХЕМА И ДИАМЕТРЫ ТОПЛИВОПРОВОДА



УСТАНОВКА ДОЛЖНА ПРОИЗВОДИТЬСЯ В СООТВЕТСТВИИ С ДЕЙСТВУЮЩИМИ ТРЕБОВАНИЯМИ



Данные приведены для герметичной системы. Рекомендуется использование медных труб. Отрицательное давление не должно превышать 0,4 бар.



**ГОРЕЛКИ ЖИДКОТОПЛИВНЫЕ
ОДНОСТУПЕНЧАТЫЕ [СЕРИЯ 2001]**

МОДЕЛИ: G0...

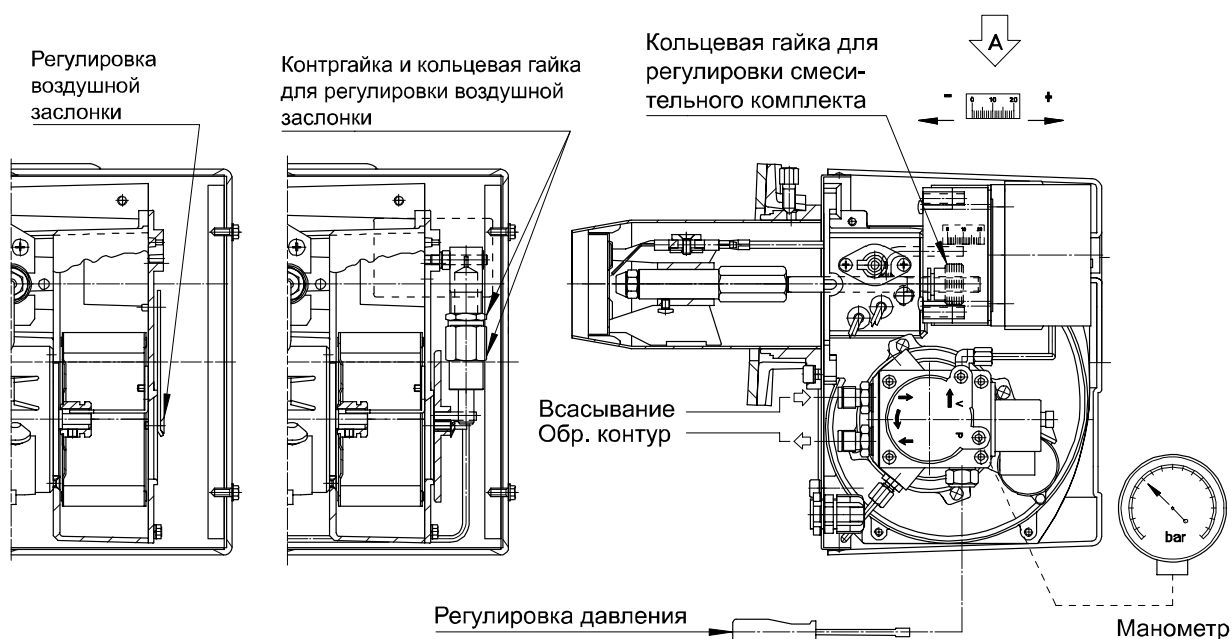
070044_3В

03

ТАБЛИЦА НАСТРОЕК

Параметры заданы для сопротивления камеры сгорания равного 0,01 мбар. Окончательную настройку производить при помощи газоанализатора.

| МОДЕЛЬ | ФОРСУНКА G.P.H. x a° | ДАВЛЕНИЕ [бар] | РАСХОД [кг/ч] | МОЩНОСТЬ [кВт-Мкал/ч] | ВОЗДУХ [отметка №] | СМЕС. КОМПЛЕКТ [отметка №] |
|-------------|-------------------------|-------------------|------------------|--------------------------|-----------------------|-------------------------------|
| G0HR | 0.40 x 60°S | 10 | 1,2 | 14.2-12.2 | 3,5 | 2 |
| | | 12 | 1,4 | 16.6-14.3 | 3,5 | 3 |
| | 0.50 x 60°S | 10 | 1,7 | 20.1-17.3 | 6,5 | 5 |
| | | 12 | 1,8 | 21.3-18.4 | 7 | 6 |
| | 0.60 x 60°S | 10 | 1,9 | 22.5-19.4 | 9 | 8 |
| | | 12 | 2,0 | 23.7-20.4 | 10 | 9 |
| 0.65 x 60°S | 10 | 2,2 | 26-22.4 | 10 | 10 | |
| | 12 | 2,4 | 28.4-24.5 | 11 | 12 | |
| 0.75 x 60°S | 10 | 2,6 | 30.8-26.5 | 9 | 9,5 | 13 |
| | 12 | 2,8 | 33.1-28.7 | 9,5 | 14 | |
| 0.85 x 60°S | 10 | 3,1 | 36.7-31.6 | 9,5 | 16 | |
| | | | | | | |
| G0H G0S | 0.50 x 60°S | 10 | 2,0 | 23.7-20.4 | 5 | 7 |
| | | 12 | 2,2 | 26-22.4 | 6 | 7 |
| | 0.60 x 60°S | 10 | 2,4 | 28.4-24.5 | 7 | 8 |
| | | 12 | 2,6 | 30.8-26.5 | 8 | 9 |
| | 0.65 x 60°S | 10 | 2,8 | 33.1-28.7 | 9 | 10 |
| 12 | | 3,0 | 35.5-30.6 | 9,5 | 11 | |
| 0.75 x 60°S | 12 | 3,3 | 39-33.7 | 10 | 12 | |





**ГОРЕЛКИ ЖИДКОТОПЛИВНЫЕ
ОДНОСТУПЕНЧАТЫЕ [СЕРИЯ 2001]**

МОДЕЛИ: G1...

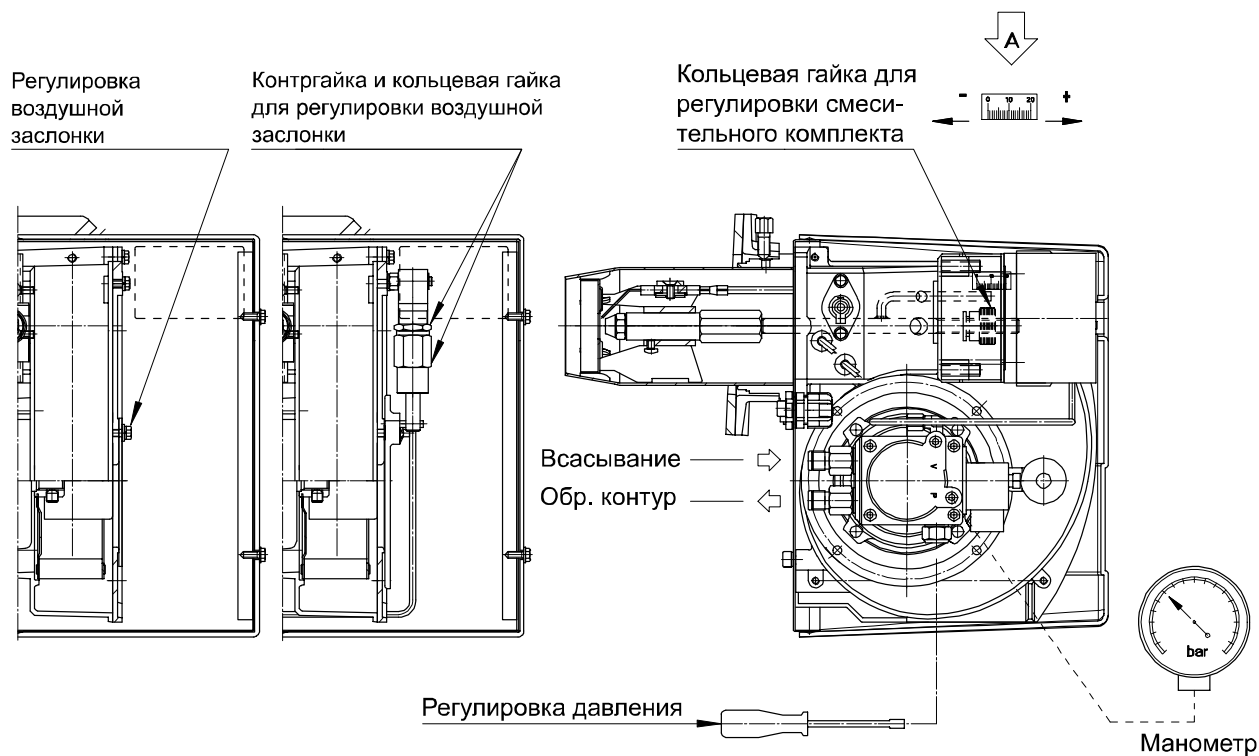
070044_3В

04

ТАБЛИЦА НАСТРОЕК

Параметры заданы для сопротивления камеры сгорания равного 0,01 мбар. Окончательную настройку производить при помощи газоанализатора.

|  ФОРСУНКА G.P.H. x α° |  ДАВЛЕНИЕ [бар] |  РАСХОД [кг/ч] |  МОЩНОСТЬ [кВт-Мкал/ч] |  ВОЗДУХ [отметка №] |  СМЕС. КОМПЛЕКТ [отметка №] |
|--|--|---|---|---|--|
| 0.50 x 60°S | 13 | 2.0 | 23.7-20.4 | 3.5 | 8 |
| 0.65 x 60°S | 10 | 2.7 | 32 -27.5 | 5.0 | 12 |
| | 12 | 2.9 | 34.3-29.6 | 5.9 | 12 |
| 0.75 x 60°S | 10 | 3.0 | 35.5-30.6 | 5.0 | 14 |
| | 12 | 3.3 | 39 -33.7 | 6.0 | 14 |
| 1.00 x 60°S | 10 | 3.6 | 42.6-36.7 | 7.0 | 16 |
| | 12 | 4.0 | 47.3-40.8 | 8.0 | 16 |
| 1.25 x 60°S | 10 | 4.5 | 53.2-45.9 | 8.5 | 20 |
| | 12 | 5.1 | 60.3-52 | 9.5 | 20 |





**ГОРЕЛКИ ЖИДКОТОПЛИВНЫЕ
ОДНОСТУПЕНЧАТЫЕ [СЕРИЯ 2001]**

МОДЕЛИ: G2...MAXI

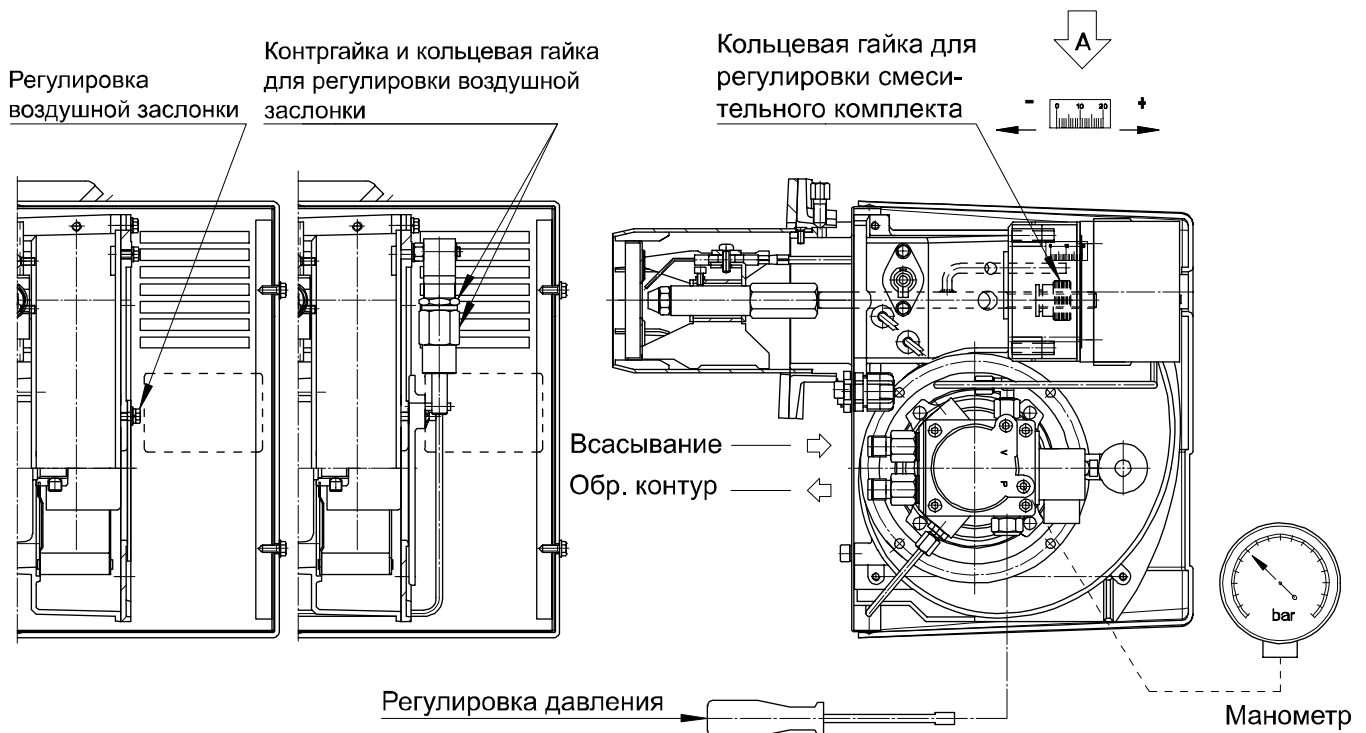
070044_3B

05

ТАБЛИЦА НАСТРОЕК

Параметры заданы для сопротивления камеры сгорания равного 0,01 мбар. Окончательную настройку производить при помощи газоанализатора.

|  ФОРСУНКА G.P.H. x a° |  ДАВЛЕНИЕ [бар] |  РАСХОД [кг/ч] |  МОЩНОСТЬ [кВт-Мкал/ч] |  ВОЗДУХ [отметка №] |  СМЕС. КОМПЛЕКТ [отметка №] |
|--|--|---|---|---|--|
| 1.25 x 60°S | 11 | 4,8 | 56,8-49 | 9 | 0 |
| | 12 | 5,1 | 60,3-52 | 9,5 | 0 |
| 1.50 x 60°S | 10 | 5,6 | 66,3-57,1 | 10 | 3 |
| | 12 | 6 | 71-61,2 | 10,5 | 4 |
| 1.75 x 60°S | 10 | 6,5 | 76,9-66,3 | 10,5 | 6 |
| | 12 | 7,1 | 84-72,4 | 11 | 8 |
| 2.00 x 60°S | 10 | 7,3 | 86,4-74,5 | 11 | 9 |
| | 12 | 8 | 94,6-81,6 | 11,5 | 12 |
| 2.25 x 60°S | 10 | 8,5 | 100,6-86,7 | 12,5 | 14 |
| | 12 | 9,5 | 112,4-96,9 | 13 | 18 |
| 2.50 x 60°S | 10 | 9,5 | 112,4-96,9 | 13 | 18 |
| | 11 | 10 | 118,3-102 | 14,5 | 20 |





**ГОРЕЛКИ ЖИДКОТОПЛИВНЫЕ
ОДНОСТУПЕНЧАТЫЕ [СЕРИЯ 2001]**

МОДЕЛИ: GX3...

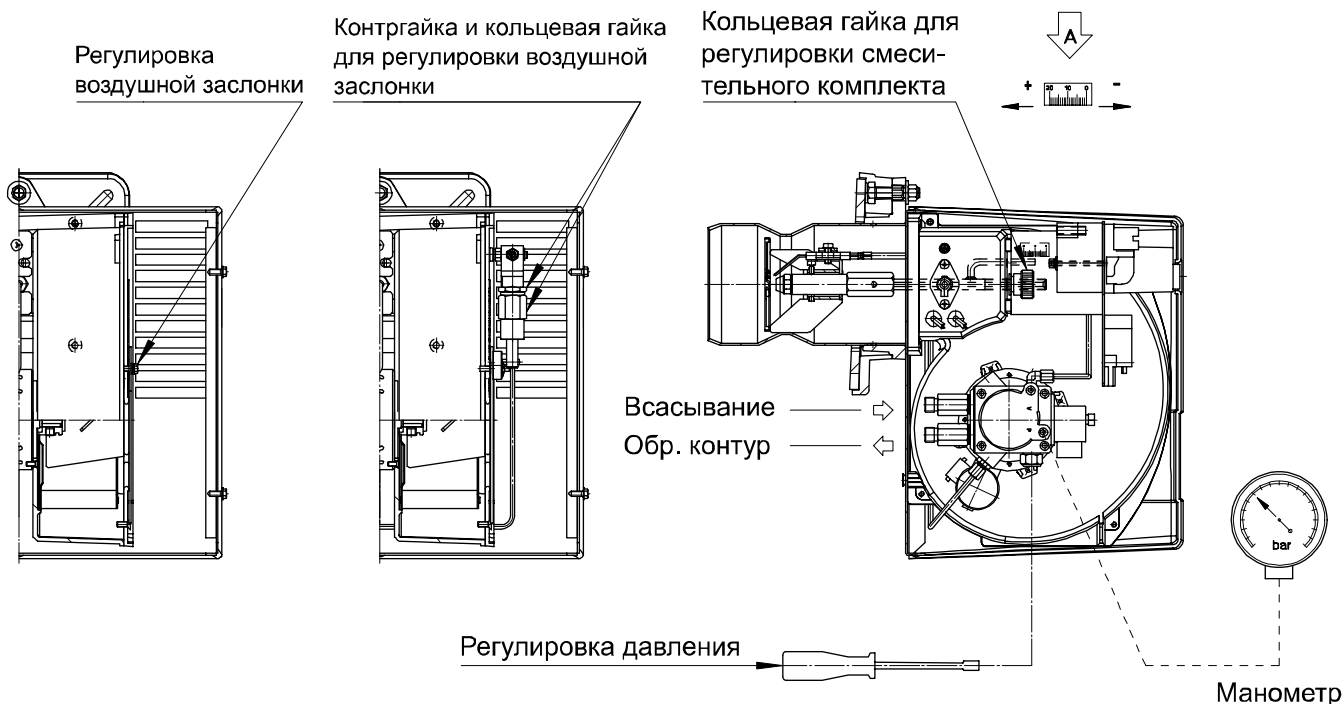
070044_3C

06

ТАБЛИЦА НАСТРОЕК

Параметры заданы для сопротивления камеры сгорания равного 0,01 мбар. Окончательную настройку производить при помощи газоанализатора.

|  ФОРСУНКА G.P.H. x a° |  ДАВЛЕНИЕ [бар] |  РАСХОД [кг/ч] |  МОЩНОСТЬ [кВт-Мкал/ч] |  ВОЗДУХ x° |  СМЕС. КОМПЛЕКТ [отметка №] |
|--|--|---|---|--|--|
| 1.75 x 60°S | 12 | 7 | 83-72 | 15° | 6 |
| 2.00 x 60°S | 12 | 8 | 95-82 | 15° | 8 |
| 2.25 x 60°S | 12 | 9 | 107-92 | 17.5° | 10 |
| 2.50 x 60°S | 12 | 10 | 119-102 | 20° | 12 |
| 2.75 x 60°S | 12 | 11 | 131-112 | 22.5° | 14 |
| 3.00 x 60°S | 12 | 12 | 142-122 | 25° | 15 |
| 3.50 x 60°S | 10 | 13 | 154-133 | 27.5° | 17 |
| 3.50 x 60°S | 12 | 14 | 166-143 | 30° | 18 |
| 3.50 x 60°S | 14 | 15 | 178-153 | 30° | 20 |





**ГОРЕЛКИ ЖИДКОТОПЛИВНЫЕ
ОДНОСТУПЕНЧАТЫЕ [СЕРИЯ 2001]**

МОДЕЛИ: GX4...

070044_3В

07

ТАБЛИЦА НАСТРОЕК

Параметры заданы для сопротивления камеры сгорания равного 0,01 мбар. Окончательную настройку производить при помощи газоанализатора.

|  ФОРСУНКА G.P.H. x α° |  ДАВЛЕНИЕ [бар] |  РАСХОД [кг/ч] |  МОЩНОСТЬ [кВт-Мкал/ч] |  ВОЗДУХ x° |  СМЕС. КОМПЛЕКТ [отметка №] |
|--|--|---|---|---|--|
| 2.50 x 60°S | 12 | 10 | 118-102 | 15° | 3 |
| 2.75 x 60°S | 11 | 11 | 130-112 | 17.5° | 4 |
| 3.00 x 60°S | 12 | 12 | 142-122 | 20° | 6 |
| 3.50 x 60°S | 10 | 13 | 154-133 | 22.5° | 7 |
| | 12 | 14 | 166-143 | 22.5° | 9 |
| 4.00 x 60°S | 10 | 15 | 177-153 | 25° | 10 |
| | 12 | 16 | 189-163 | 27.5° | 12 |
| 4.50 x 60°S | 11 | 17 | 201-173 | 27.5° | 14 |
| | 12 | 18 | 213-184 | 30° | 16 |
| 5.00 x 60°S | 10 | 19 | 225-194 | 35° | 19 |
| | 11 | 20 | 236-204 | 45° | 20 |

