



ИНСТРУКЦИЯ ПО НАСТРОЙКЕ ГОРЕЛОК МОДЕЛЕЙ

FGP 50/M – 70/M – 100/M – 120/M – 150/M



**ГОРЕЛКИ ЖИДКОТОПЛИВНЫЕ
МОДУЛИРУЕМЫЕ**

**МОДЕЛИ: FGP 50/M-70/M
FGP 100/M-120/M-150/M**

070060_2A

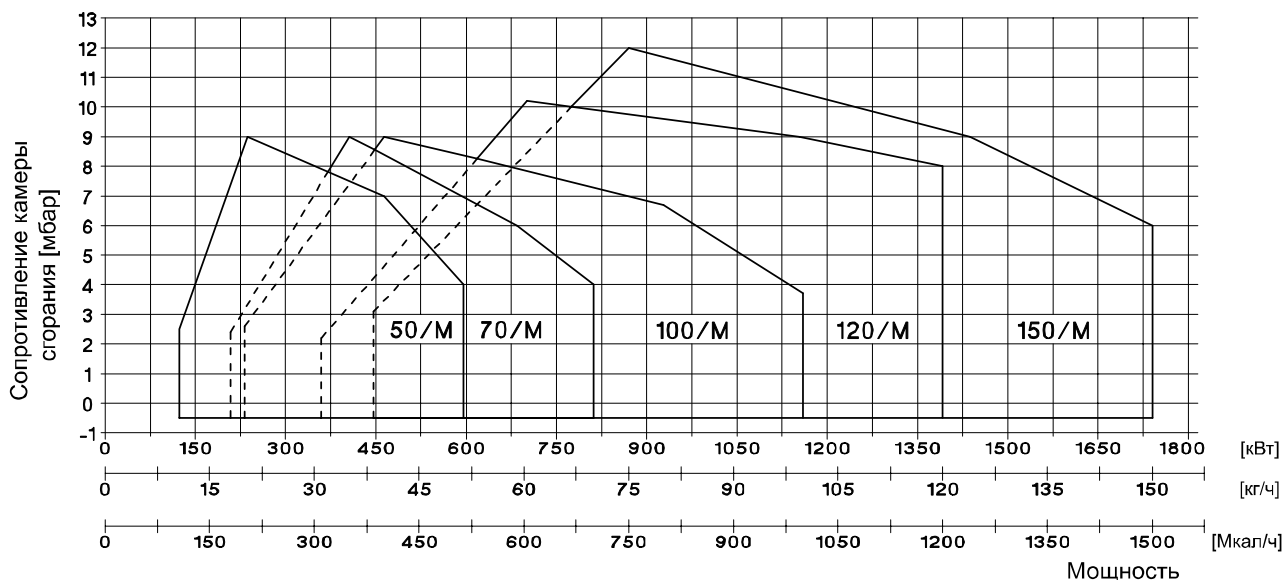
01

ТЕХНИЧЕСКИЕ ХАРАКТЕРИСТИКИ

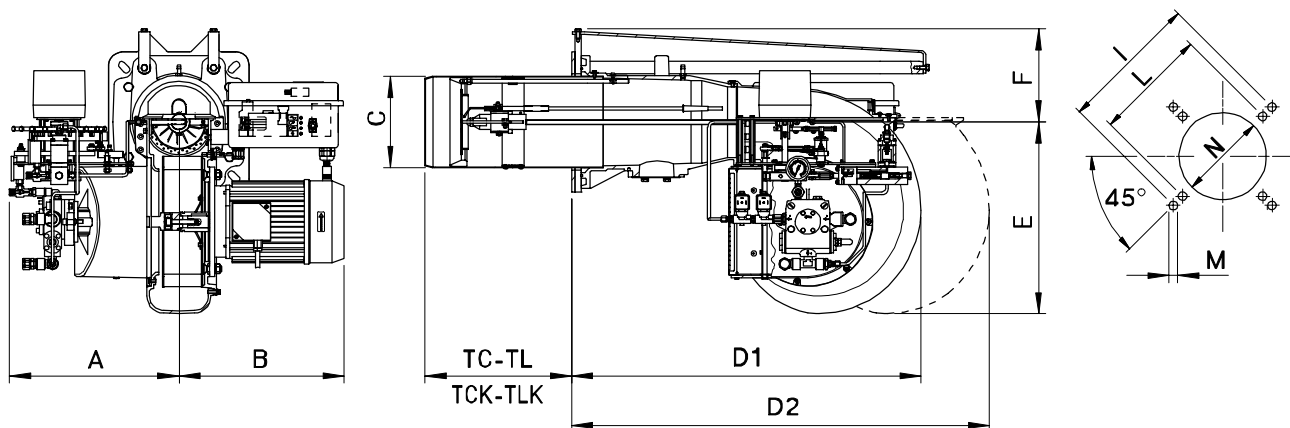
МОДЕЛЬ		FGP 50/M	FGP 70/M	FGP 100/M	FGP 120/M	FGP 150/M
Расход топлива *	кг/ч	10.5/20-50	18/35-70	20.5/40-100	29/60-120	38.5/75-150
Мощность	Мкал/ч	107/204-510	180/350-700	205/400-1000	290/600-1200	385/750-1500
Мощность	кВт	124/237-592	209/406-812	238/464-1160	336.5/696-1392	446.5/870-1740
Мощность двигателя	кВт	0.74	1.1	2.2	3	4
Топливо		жидкое топливо с вязкостью 1,5°E при 20°С = 6 сСт = 35 сек. Redwood №1				
Давление насоса		10-12 бар (заводская установка), макс. давление 15 бар				
Напряжение питания		трехфазное 230/400 В (-15% +10%) 50 Гц				
Степень электробезопасности		IP 40				

* минимум первой ступени / минимум второй ступени - максимум второй ступени

РАБОЧИЙ ДИАПАЗОН: мощность – сопротивление камеры сгорания



ГАБАРИТНЫЕ РАЗМЕРЫ (мм)



МОДЕЛЬ	A	B	C	D1	D2	E	F	TC	TCK	TLK	TL	I	L	M	N
FGP 50/M	350	305	150	530	-	327	145	250	-	-	335	226	205	M10	160
FGP 70/M	350	310	165	695	1135	327	171	250	-	-	330	368	340	M12	180
FGP 100/M	390	375	175	660	1160	438	173	-	235	370	-	368	340	M12	190
FGP 120/M	390	380	210	800	1380	438	213	210	-	-	400	368	340	M14	230
FGP 150/M	390	400	210	800	1380	438	213	210	-	-	400	368	340	M14	230



ГОРЕЛКИ ЖИДКОТОПЛИВНЫЕ МОДУЛИРУЕМЫЕ

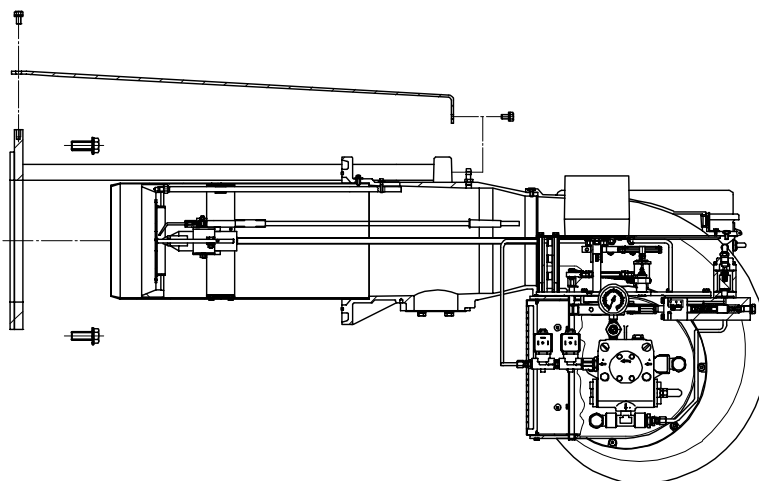
МОДЕЛИ: FGP 50/M-70/M
FGP 100/M-120/M-150/M

070060_2A

02

УСТАНОВКА ГОРЕЛКИ

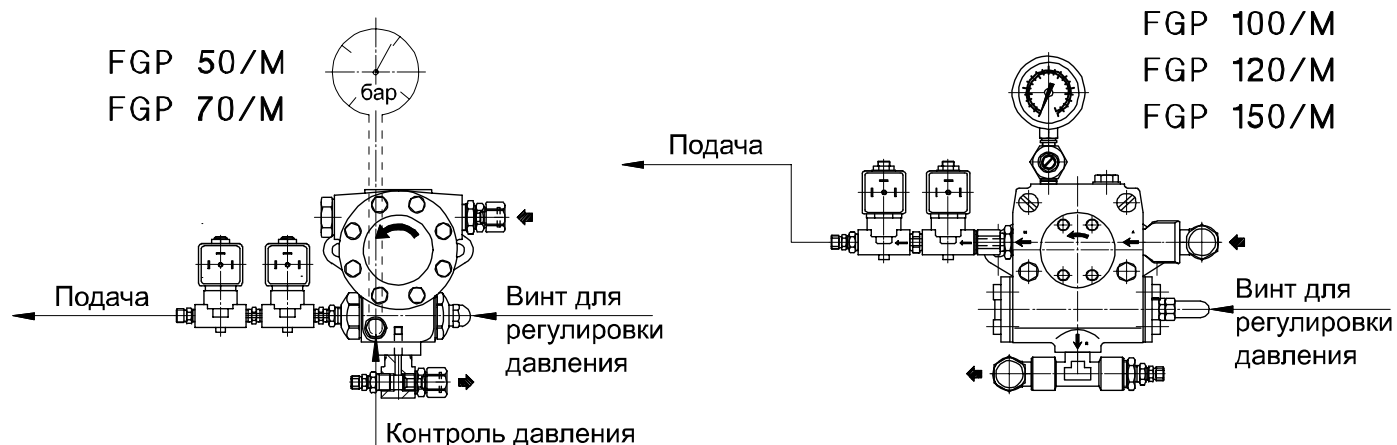
- 1) Отсоедините блок крепления горелки и установите его на дверцу котла
- 2) Вставьте горелку на направляющие блока крепления горелки до упора и закрепите винтами на переходном фланце
Примечание: не оставляйте горелку на направляющих без фиксации соединительных тяг
- 3) Прикрутите соединительные тяги к направляющим блока крепления горелки



УСТАНОВКА ЭЛЕКТРОДОВ



РЕГУЛИРОВКА НАСОСА





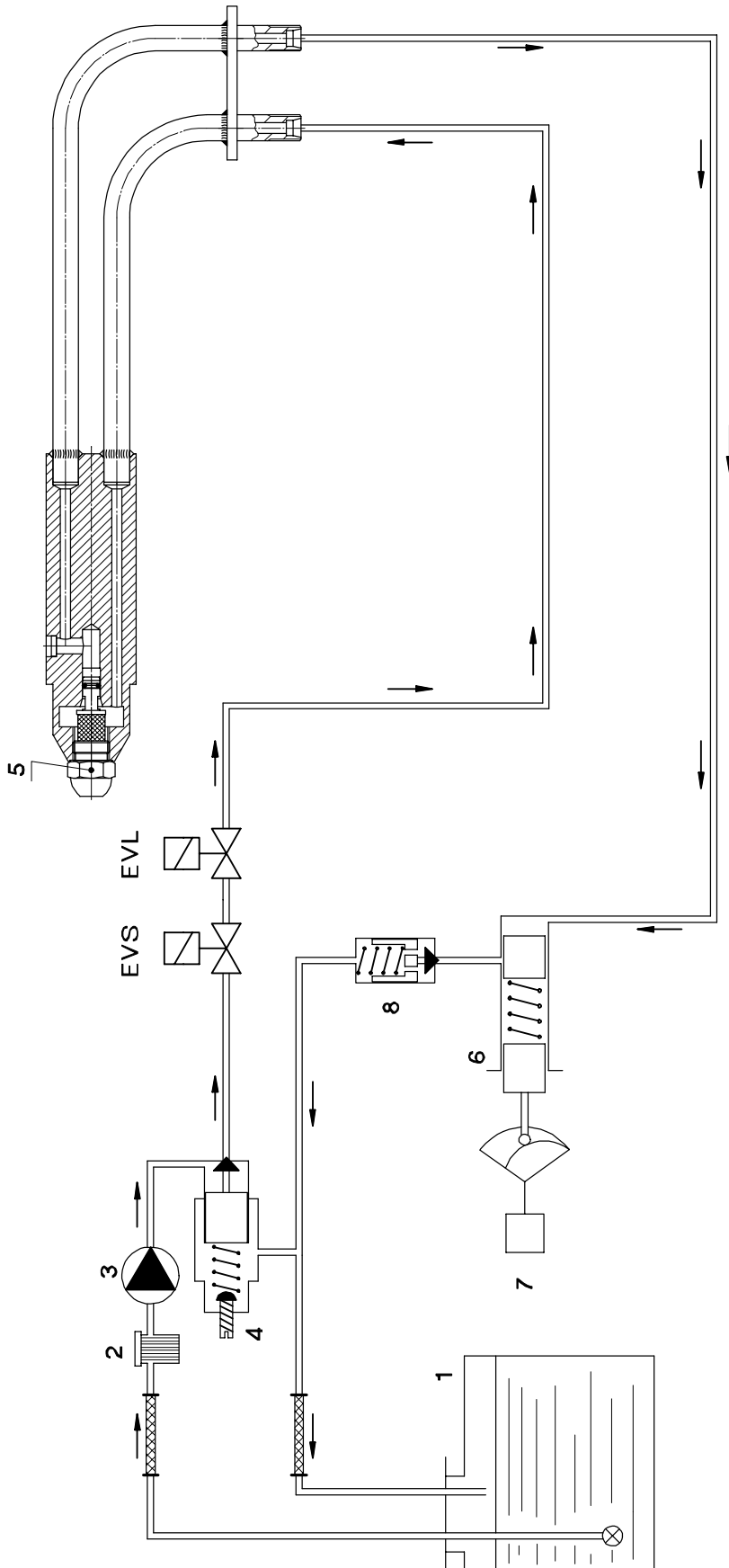
ГОРЕЛКИ ЖИДКОТОПЛИВНЫЕ
МОДУЛИРУЕМЫЕ

МОДЕЛИ: FGP 50/M-70/M
FGP 100/M-120/M-150/M

070060_2A

03

ГИДРАВЛИЧЕСКАЯ СХЕМА



УСЛОВНЫЕ ОБОЗНАЧЕНИЯ

- | | |
|-----------------------|--|
| 1. Топливный бак | 6. Регулятор давления в обратной линии |
| 2. Фильтр | 7. Сервопривод воздух/топливо |
| 3. Насос | 8. Обратный клапан |
| 4. Регулятор давления | EVL Рабочий электроклапан |
| 5. Форсунка | EVS Предохранительный электроклапан |



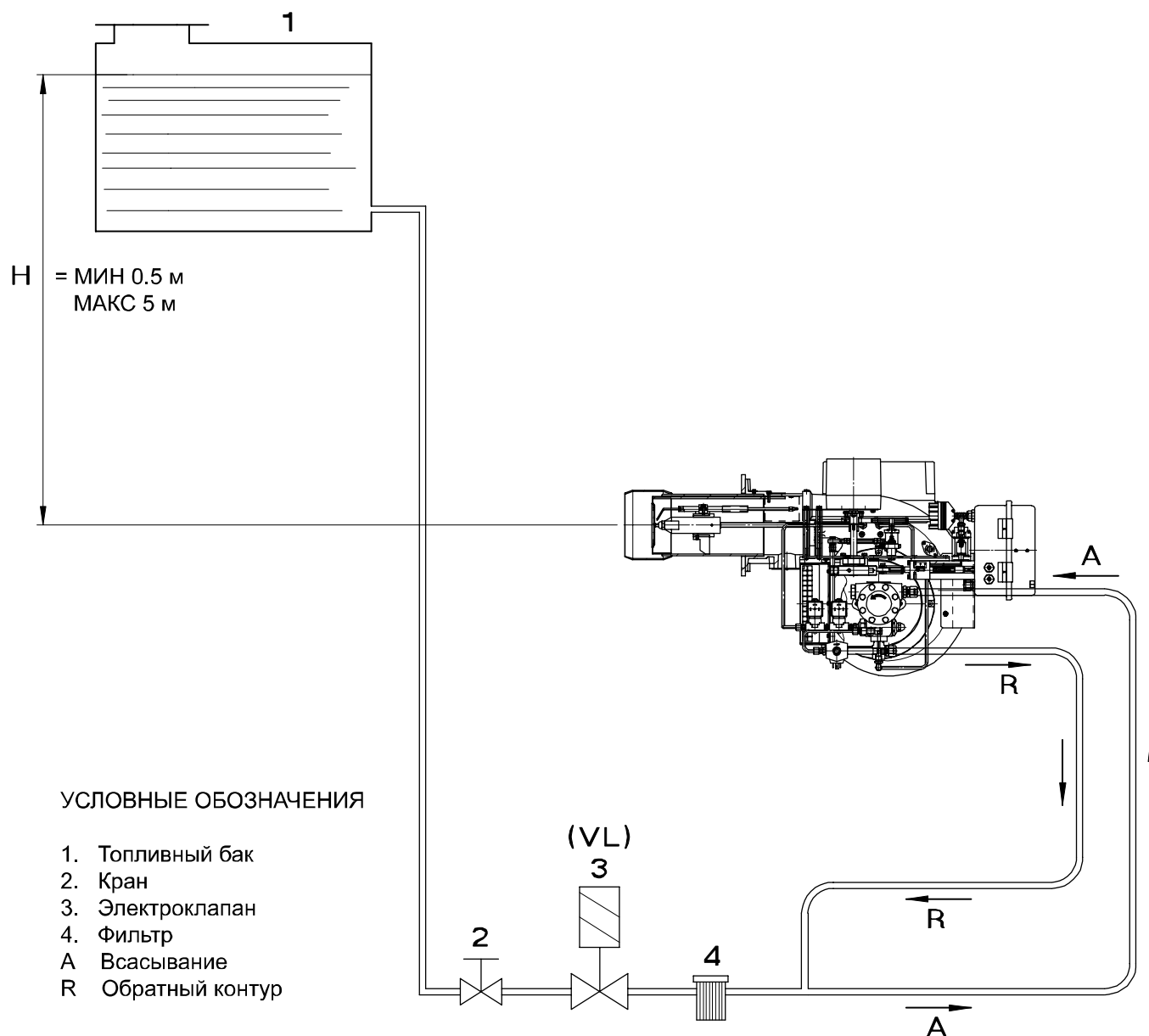
ГОРЕЛКИ ЖИДКОТОПЛИВНЫЕ
МОДУЛИРУЕМЫЕ

МОДЕЛИ: FGP 50/M-70/M
FGP 100/M-120/M-150/M

070060_2A

03.01

ГИДРАВЛИЧЕСКАЯ СХЕМА: БАК ВЫШЕ УРОВНЯ ГОРЕЛКИ





ГОРЕЛКИ ЖИДКОТОПЛИВНЫЕ МОДУЛИРУЕМЫЕ

МОДЕЛИ: FGP 50/M-70/M
FGP 100/M-120/M-150/M

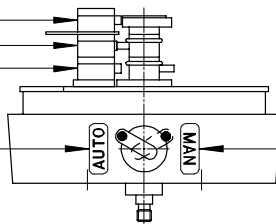
070060_2A

04

ПРИМЕР НАСТРОЙКИ СЕРВОПРИВОДА

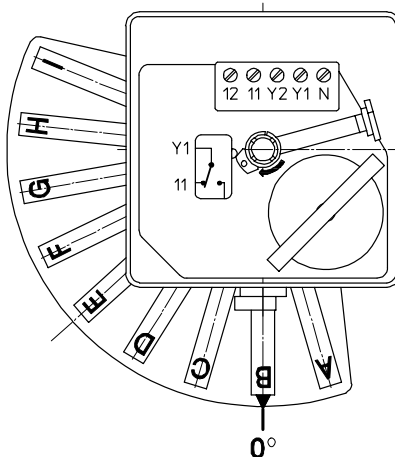
ЭКСЦЕНТРИК III (ВКЛЮЧЕНИЕ)
ЭКСЦЕНТРИК II (МАКС)
ЭКСЦЕНТРИК I (МИН)

ВНИМАНИЕ: Во время работы переключатель должен находиться в положении "AUTO"



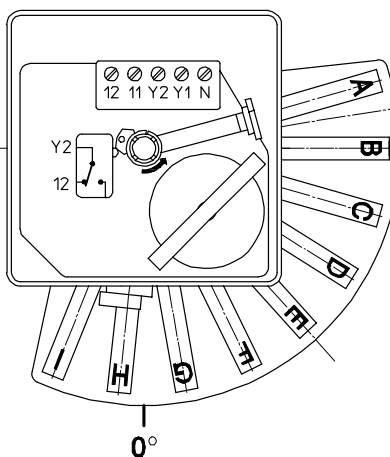
ВНИМАНИЕ: Пол. "MAN" только для настройки

ЭКСЦЕНТРИК I (МИН)
Сервопривод останавливается в положении (МИН) когда слышен щелчок замыкающего контакта (КОНТАКТ Y1-11)

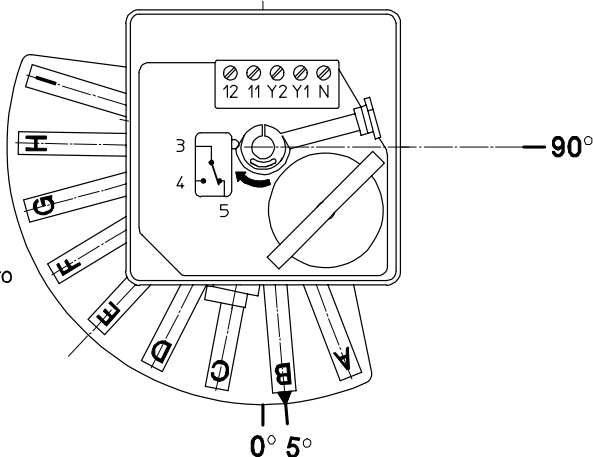


Для регулировки эксцентров I и II извлечь фиксатор

ЭКСЦЕНТРИК II (МАКС)
Сервопривод останавливается в положении (МАКС) когда слышен щелчок замыкающего контакта (КОНТАКТ Y2-12)



ЭКСЦЕНТРИК III (ВКЛЮЧЕНИЕ)
Происходит подача сигнала на включение двигателя насоса когда слышен щелчок замыкающего контакта (КОНТАКТ 3-4)





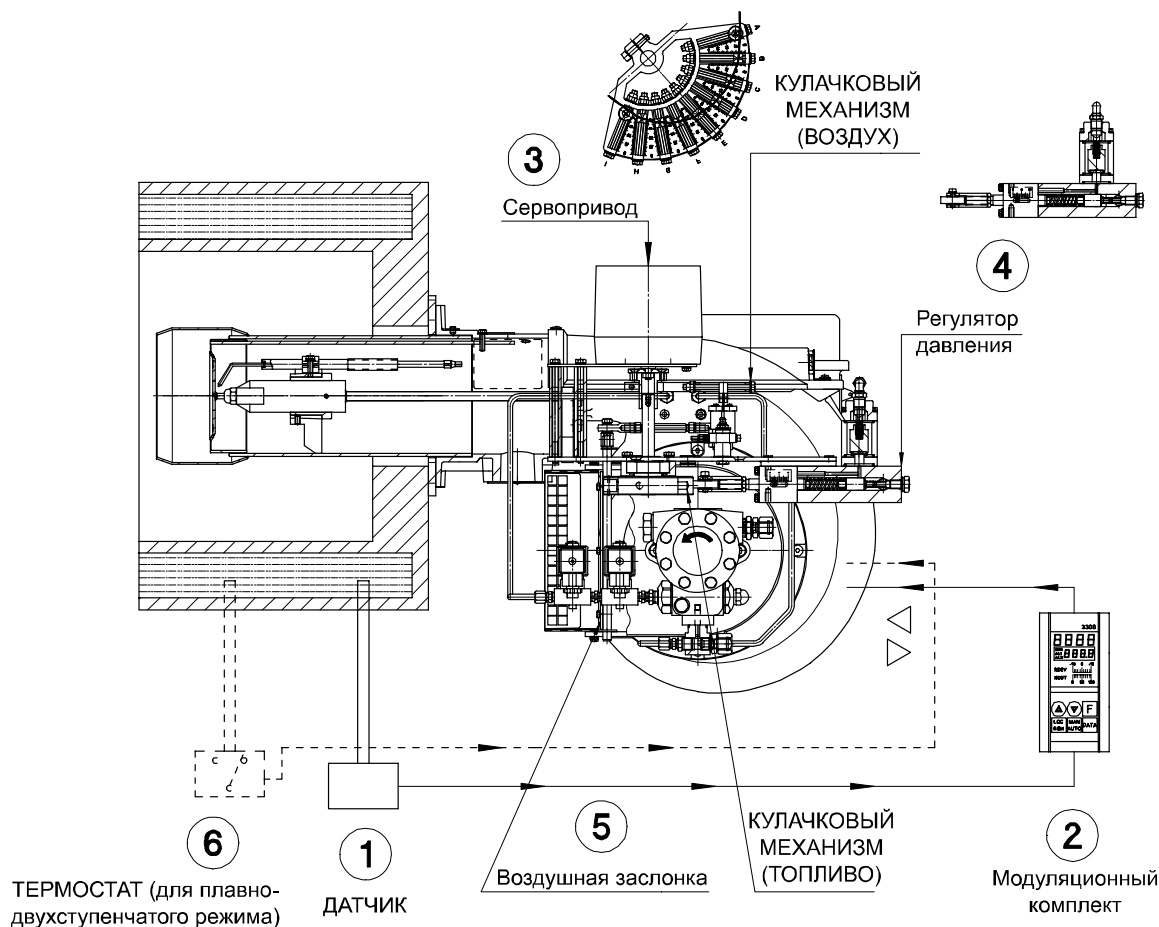
ГОРЕЛКИ ЖИДКОТОПЛИВНЫЕ МОДУЛИРУЕМЫЕ

МОДЕЛИ: FGP 50/M-70/M
FGP 100/M-120/M-150/M

070060_2A

05

ПРИНЦИП ФУНКЦИОНИРОВАНИЯ



МОДУЛИРУЕМЫЙ РЕЖИМ

Датчик (1) отслеживает уровень температуры (или давления) и передает его на модуляционный комплект (2), который в зависимости от заданных настроек посылает команды на сервопривод (3). Сервопривод осуществляет одновременное управление кулачковыми механизмами регулировки расхода воздуха и топлива, и таким образом обеспечивается модулируемое регулирование мощности в соответствии с заданными настройками. Регулировка расхода топлива осуществляется при помощи регулятора давления (4), а расход воздуха изменяется при помощи воздушной заслонки (5).

ПЛАВНО-ДВУХСТУПЕНЧАТЫЙ РЕЖИМ

При плавно-двухступенчатом режиме термостат (или реле давления) (6) непосредственно подает команды на сервопривод (3).

РЕГУЛИРОВКА СООТНОШЕНИЯ ВОЗДУХ-ТОПЛИВО

Сервопривод одновременно управляет двумя регулировочными механизмами "по изменяемому профилю":
РЕГУЛИРОВОЧНЫЙ МЕХАНИЗМ (ТОПЛИВО): управление регулятором давления
РЕГУЛИРОВОЧНЫЙ МЕХАНИЗМ (ВОЗДУХ): управление воздушной заслонкой

ВНИМАНИЕ: сервопривод предварительно настраивается на заводе с диапазоном вращения от 0° до 90°. Дополнительная настройка не допускается.



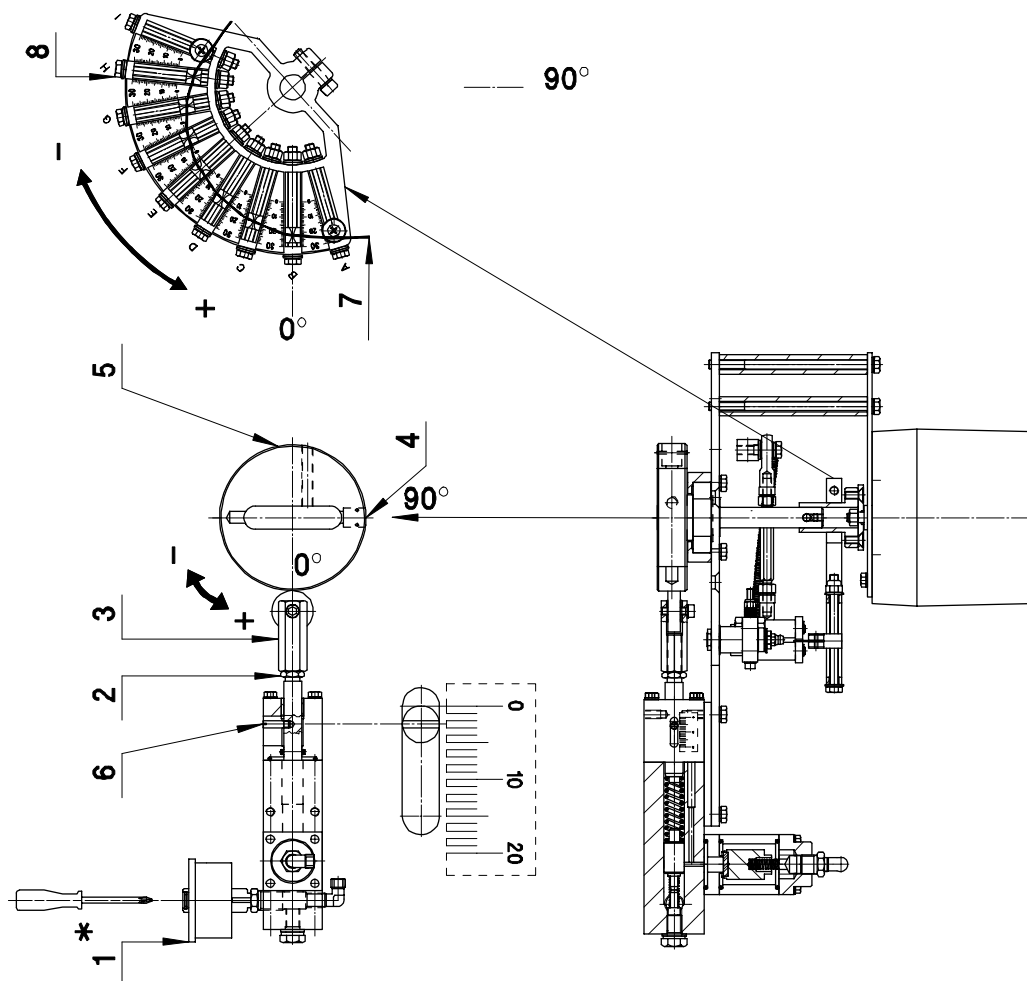
ГОРЕЛКИ ЖИДКОТОПЛИВНЫЕ МОДУЛИРУЕМЫЕ

МОДЕЛИ: FGP 50/M-70/M
FGP 100/M-120/M-150/M

070060_2A

06

РЕГУЛЯТОР ДАВЛЕНИЯ В ОБРАТНОЙ ЛИНИИ ПОЛОЖЕНИЕ МИНИМАЛЬНОЙ МОЩНОСТИ



УСЛОВНЫЕ ОБОЗНАЧЕНИЯ

1. Манометр для контроля уровня давления в обратной линии
2. Гайка
3. Регулировочная гайка для изменения величины давления в обратной линии на минимальной мощности
4. Регулировка кулачка для изменения величины давления в обратной линии на максимальной мощности
5. Винт блокировки положения кулачка
6. Указатель хода регулятора давления
7. Кулачковый механизм с изменяемым профилем для регулировки расхода воздуха
8. Регулировочные винты кулачкового механизма

* ПРИМЕЧАНИЕ: после регулировки кулачкового механизма

РЕКОММЕНДАЦИИ ПО РЕГУЛИРОВКЕ

1. Запустите горелку и оставьте ее на минимальной мощности. Убедитесь, что значение давления на манометре (1) минимум 5 бар, если вы используете форсунки Bergonzo.
2. Установите необходимое давление регулируя гайку (3), затем заблокируйте ее при помощи гайки (2).



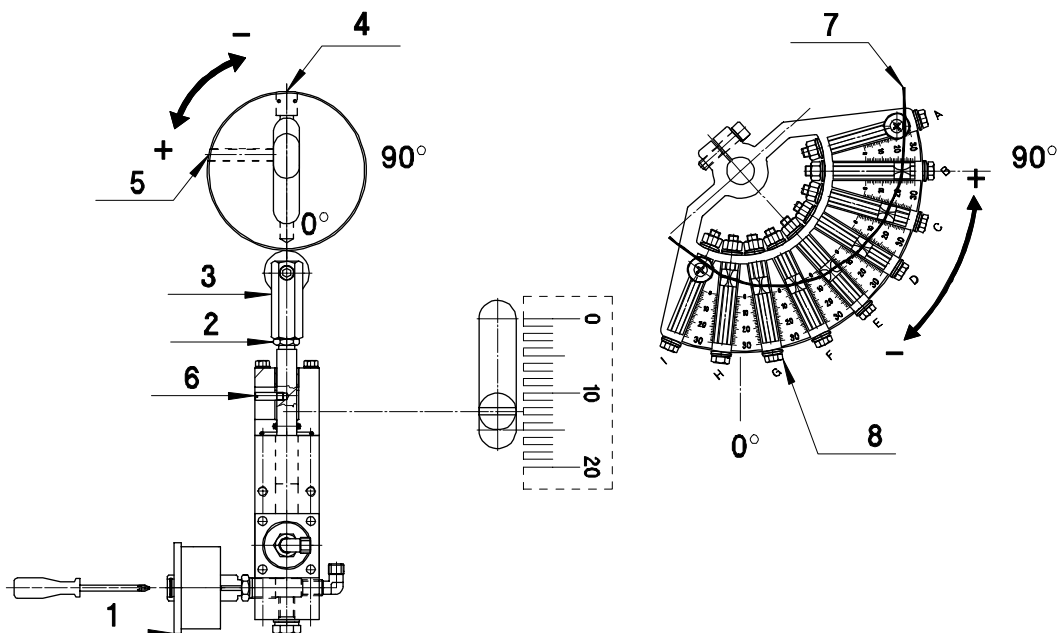
ГОРЕЛКИ ЖИДКОТОПЛИВНЫЕ МОДУЛИРУЕМЫЕ

МОДЕЛИ: FGP 50/M-70/M
FGP 100/M-120/M-150/M

070060_2A

07

РЕГУЛЯТОР ДАВЛЕНИЯ В ОБРАТНОЙ ЛИНИИ ПОЛОЖЕНИЕ МИНИМАЛЬНОЙ МОЩНОСТИ



УСЛОВНЫЕ ОБОЗНАЧЕНИЯ

1. Манометр для контроля уровня давления в обратной линии
2. Гайка
3. Регулировочная гайка для изменения величины давления в обратной линии на минимальной мощности
4. Регулировка кулачка для изменения величины давления в обратной линии на максимальной мощности
5. Винт блокировки положения кулачка
6. Указатель хода регулятора давления
7. Кулачковый механизм с изменяемым профилем для регулировки расхода воздуха
8. Регулировочные винты кулачкового механизма

* ПРИМЕЧАНИЕ: после регулировки кулачкового механизма

РЕКОМЕНДАЦИИ ПО РЕГУЛИРОВКЕ

3. Переведите горелку в режим максимальной мощности и проверьте уровень давления на манометре (1). Максимальная мощность форсунки достигается при давлении, равном примерно 12-15 бар для форсунок Bergonzo.

4. Произведите окончательную регулировку давления при помощи винта (4) и гайки (3). Необходимо производить последовательную регулировку элементов 3-4 при увеличении и понижении давления. ПРИМЕР: увеличить давление на 0.5 бар при помощи винта (4), затем увеличить давление на 0.5 бар при помощи гайки (3). И, соответственно, наоборот при понижении давления.

5. Необходимо убедиться, что увеличение давления в обратной линии происходит в течение всего периода открытия сервопривода, а прекращение только при его остановке. В случае преждевременного достижения максимального давления до полного открытия заслонки сервопривода выполните следующие действия: при полном открытии заслонки сервопривода произведите регулировку элементов 3-4 до достижения небольшого уменьшения давления. Затем переведите горелку на минимальную мощность и вновь проверьте давление. В случае, если уровень минимального давления не достигает установленного значения, повторите регулировку с шага 1 (поз. 7).