

Содержание

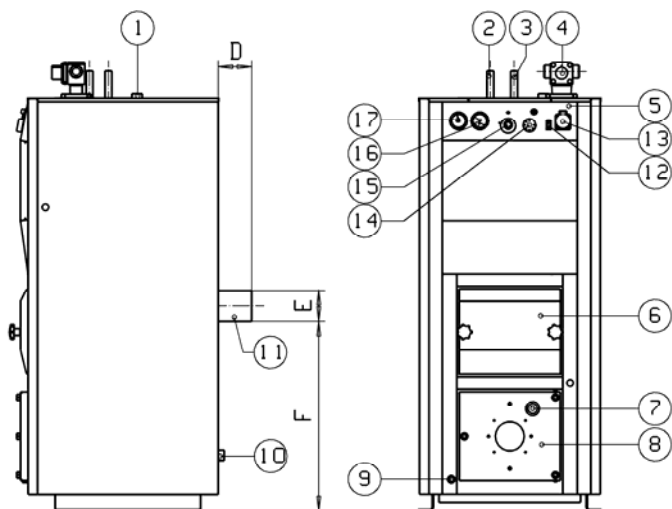
ТЕХНИЧЕСКИЕ ДАННЫЕ.....	2
ОБЩИЕ ИНСТРУКЦИИ ПО МОНТАЖУ.....	3
МОНТАЖ КОТЛА.....	3
Дымовая труба.....	3
Система расширения.....	3
Система ГВС.....	4
Система отопления.....	4
Электроподключение.....	4
Выбор горелки.....	5
Монтаж горелки.....	5
Регулирование горелки.....	5
ВВОД В ЭКСПЛУАТАЦИЮ КОТЛА.....	6
ЭКСПЛУАТАЦИЯ КОТЛА.....	6
ОБСЛУЖИВАНИЕ КОТЛА.....	6
ОБЩИЕ ИНСТРУКЦИИ.....	7
ГАРАНТИЯ.....	7
ПЕРЕРАБОТКА.....	7
Приложения.....	8

Поздравляем Вас с удачным выбором экономичного котла высокого качества

Хорошая работа котла требует правильного монтажа. Высоквалифицированная монтажная организация обеспечивает правильное подключение котла и регулирование горелки. Это гарантирует бесперебойное обслуживание котла и в будущем. Тщательно ознакомьтесь и соблюдайте данные инструкции.

ТЕХНИЧЕСКИЕ ДАННЫЕ

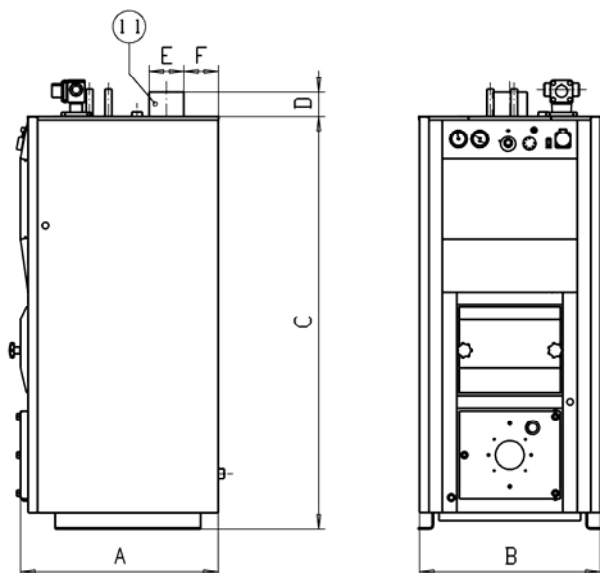
ECO 17 LUX и ECO 30 LUX



ЧАСТИ:

1. Штуцер кипения R 1"
2. Холодная вода \varnothing 22 мм
3. Горячая вода \varnothing 22 мм
4. Смесительный клапан R 3/4"
5. Панель управления
6. Люк очистки
7. Глазок слежения за пламенем
8. Люк горелки
9. Штуцер дренажа R 1/2"
10. Штуцер расширения R 1"
11. Штуцер дымохода
12. Выключатель насоса (1~)
13. Розетка для автоматики
14. Термостат горелки
15. Термостат электротэна
16. Термо- и манометр
17. Термометр дымовых газов

ECO 17 LUX-T



Модель	Размеры мм						Вес кг
	A	B	C	D	E	F	
ECO-17 Lux	650	600	1360	110	102	625	225
ECO-17 Lux-T	650	600	1360	80	115	115	235
ECO-30 Lux	650	600	1540	110	115	665	240

Конструкционное давление: 1,5 бар
 Макс. температура: 110 °C
 Рекомендация дымохода: \varnothing 100 мм
 из кислотоустойчивой стали
 Противодействие топки: 15 Па (ECO-17),
 30 Па (ECO-30)

Рис. 1 Технические данные котла

ОБЩИЕ ИНСТРУКЦИИ ПО МОНТАЖУ

- Установите котел вертикально прямо, на несгораемую основу, в сухое помещение.
- Подсоединение котла к сети делают так, чтобы в трубопроводах не возникало изломов.
- Установите в сети запорные клапаны, необходимые для мероприятий по обслуживанию.
- Во время опрессовки сети давление в котле не должно превышать 1,5 бар.
- После наполнения соединения трубопроводов и уплотнения тщательно проверяют, чтобы возможная протечка не повредила котел и электроприборы.
- Площадь отверстия воздуха горения, поступающего в котельную должна быть по меньшей мере такая же как и площадь дымовой трубы (150 мм x 150 мм).
- Котел подсоединяют к дымовой трубе соединительной частью дымохода (постоянное оснащение). Соединения тщательно уплотняют минеральной ватой, стекловолокном или соответствующим материалом, препятствующим уменьшению тяги.
- Расстояние между котлом и трубой может достигать при необходимости несколько метров. При этом соединительная часть должна быть смонтирована горизонтально или лучше по восходящей и ее площадь должна соответствовать рекомендации по дымоходу. Трубопроводы стоит изолировать и уплотнить. Надо также убедиться в доступной чистке дымохода.

МОНТАЖ КОТЛА

Дымовая труба

Рекомендуем кислотоустойчивый дымоход из-за свойства газа конденсироваться.

Если в доме неизолированный изнутри кирпичный дымоход, надо позаботиться о том, чтобы температура дымовых газов не падала бы ниже 160 °С. В стандартно поставленном котле температура дымовых газов прим. 160 °С. Если температуру надо поднять, то из конвективной части убираются верхние задние турбулентные пластины (номер 3, рис. 3). Удаление одной пластины влияет прим. на 10 °С.

ВНИМАНИЕ! Если в модели ECO 17 LUX-T дымоход подсоединяют прямо от котла вверх, надо побеспокоиться о том, чтобы конденсат не попадал в котел или его изоляцию. Этому препятствуют оснащая соединение котла и дымохода трубой удаления конденсата. Если это мероприятие не провести, попадающая в котел вода может повредить конвективные поверхности.

Расширительная система

Система, оснащенная мембранным расширительным баком

На котле в штуцере кипения должен быть установлен без запорной арматуры надежный предохранительный клапан на 1,5 бар, продувная мощность которого должна отвечать максимальной мощности 20 кВт (ECO 17) / 30 кВт (ECO 30) развиваемой количеством водяного пара в котле. Рекомендуем эксплуатацию двух предохранительных клапанов.

Предохранительный клапан монтируют без запорной арматуры в штуцер кипения котла. Сливной трубопровод клапана нельзя уменьшать по номинальному размеру и его надо направить так, чтобы возможный выходящий из трубы пар не вызывал опасности для человека или имущества.

Рабочий объем расширительного бака должен быть по меньшей мере 5 % от общего объема воды в системе. На практике это означает обычно 8-10 %.

Разрешается также использовать открытую расширительную систему.

От котла должна идти предохранительная труба к расширительному баку без запорной арматуры. Минимальный размер бака – 5 % от общего объема воды в системе. Переливной трубопровод бака надо монтировать постоянно по нисходящей. Трубопровод удаления па-

ра должен быть смонтирован по восходящей и его конец должен быть направлен так, чтобы выходящая горячая вода или пар не вызвал повреждений для человека или имущества.

Система ГВС (горячей бытовой воды)

Подключаемый к змеевику ГВС (25 л/мин. гребенчатый медный змеевик, площадь внешней поверхности которого в 3,6 раза больше внутренней) трубопровод холодной воды оснащают клапанной группой, в которую входят запорный, обратный и предохранительный клапан 10 бар. Термостатический смесительный клапан ГВС монтируют между штуцерами холодной и горячей воды.

Система отопления

Смесительный клапан

К постоянному оснащению котла относится 4-ходовой смесительный клапан, который устанавливают на расположенный на котле фланец.

Ведущую к сети трубу подсоединяют с левой стороны клапана (смотреть спереди), а обратную трубу с правой стороны клапана.

Температура прямой воды в сети заметно изменяется, поэтому рекомендуем автоматизацию работы смесительного клапана. Панель управления оснащена розеткой для автоматизации (эксплуатация для другого предназначения запрещена).

Ветка-шунт (дополнительное оснащение)

Если в системе нужен второй контур отопления, его можно легко осуществить установив в расположенный на котле штуцер кипения ветку-шунт. Ветка-шунт поставляется как с латунным, так и с чугунным смесительным клапаном.

Циркуляционный насос

Лучшее место для циркуляционного насоса – обратный трубопровод теплосети. Для подтверждения работы насоса надо позаботиться об удалении собирающегося в сети воздуха. Панель управления оснащена переключателем для эксплуатации насоса.

Аккумулятор энергии

При очень большом потреблении ГВС, использовании энергии солнца через змеевик и т.д. котел можно подключать к аккумулятору энергии, объем которого может быть 250-700 л.

Электроподключение

Относящиеся к котлу электроподключения может делать только квалифицированный электрик.

Подключения осуществляют согласно прилагаемым схемам (рис. 2).

Проверка электромонтажа согласно нормам.

Vastus – Электротэн

Termostaatti – Термостат

Rajoitin – Ограничитель

Syöttö vastuksen pääkytkimeltä – Питание от главного выключателя тэна

Pistorasia säätölaitteelle Max 100 W – Розетка для автоматизации Макс. 100 Вт

Pumpun kytkin – Переключатель насоса

Pumppu Max. 500 W – Насос Макс. 500 Вт

Poltin – Горелка

Syöttö poltinkytkimeltä – Питание от выключателя горелки

* Внимание! При 3-проводной горелке соединить клеммы 1-2 и напряжение к горелке от клеммы 3.

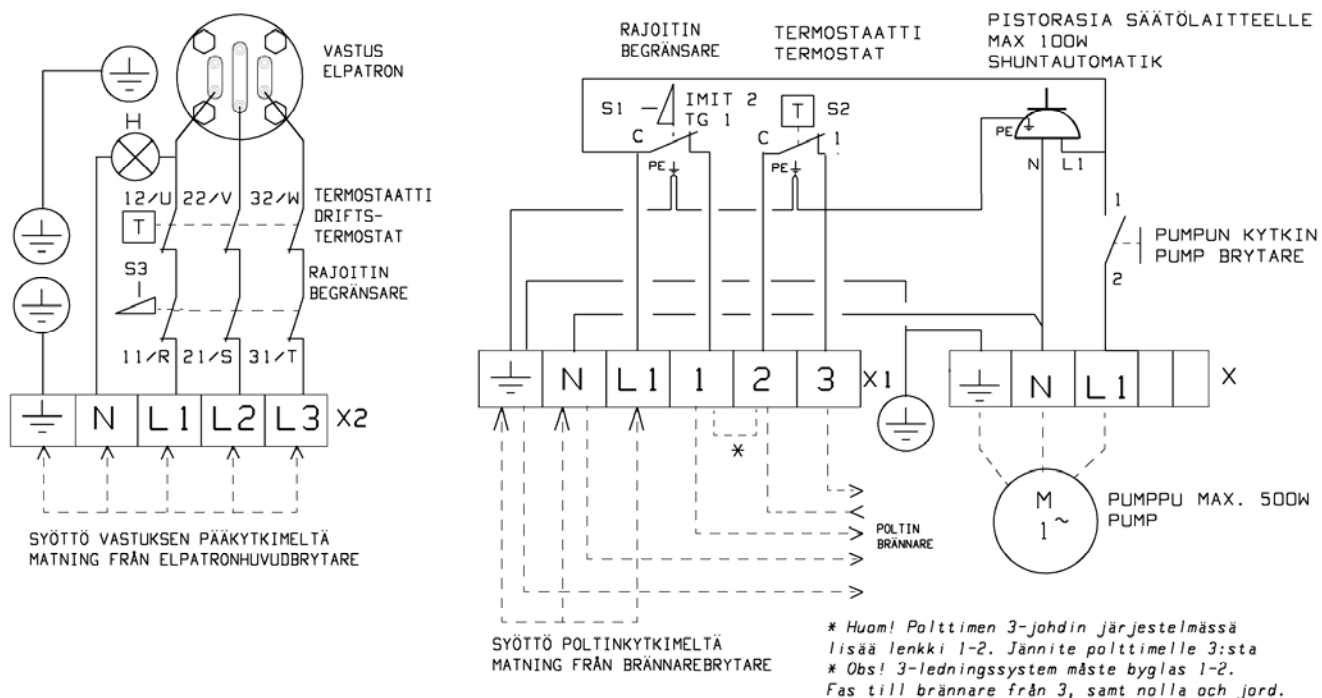


Рис. 2 Схемы электроподключения

Выбор горелки

К котлу подходят современные горелки, оснащенные предварительным подогревом топлива (дизельные), расход топлива которых 1,4-2,3 кг/ч (ECO 17) ja 2,2-4,1 кг/ч (ECO 30).

В котлах ECO 17 LUX и LUX-T подходящий размер форсунки - 0,5 US галл/ч 60°, при давлении топлива 6-14 бар. Подходящими горелками являются напр. Oilon Junior Pro LJ 10 и (LF-1) а также Bentone B 10 FUV (дизельные горелки). Газовые горелки напр. Oilon Gas G25 и G35.

ECO 30 LUX можно эксплуатировать на диапазоне мощности 20-30 кВт с форсункой 0,5 - 0,75 US галл/ч 60°. Подходящими горелками являются напр. Oilon Junior Pro 2 LJ 20 и Bentone B 10 FUV (дизельные), а также Oilon Gas G65 (газовые).

Монтаж горелки

Горелку может устанавливать только квалифицированный уполномоченный специалист.

Следует строго соблюдать инструкции, поставляемые с каждой горелкой.

Регулирование горелки

При регулировке горелки необходимые параметры дымовых газов замеряют через расположенное в присоединительной части дымохода анализаторное отверстие. Анализ проводят в связи с первой эксплуатацией, и на ее основе регулируют горелку. Таким образом избегают образования сажи при неправильной регулировке количества воздуха. Окончательное регулирование делают при температуре воды в котле +75 °С.

Регулировочные параметры при эксплуатации на дизельном топливе в порядке, когда отпечаток копоти 0-1 по шкале bachrah, O₂ % 3,5...4,5, CO₂ > 12 % и CO < 20 ppm.

При правильной настройке горелки потребность в чистке котла – один раз в год!

ВНИМАНИЕ! Неправильная регулировка горелки может повредить люк горелки, а также турбулентные пластины.

ВВОД КОТЛА В ЭКСПЛУАТАЦИЮ

При вводе котла в эксплуатацию надо убедиться, что система наполнена водой и позаботиться об удалении воздуха. Также надо проверить уплотнения трубопроводов, чтобы возможная протечка не вызвала повреждений в системе.

В связи с эксплуатацией всей системы необходимо следить за манометром. В системе с мембранным расширительным баком давление должно быть более 0,5 бар (в горячем котле все-таки ниже 1,5 бар). Дополнительно надо проверять, что давление срабатывания предохранительного клапана - 1,5 бар.

УБЕДИТЕСЬ в том, что сделанный монтаж проверен и задокументирован согласно нормам.

ЭКСПЛУАТАЦИЯ КОТЛА

Управляющий термостат горелки устанавливают на температуру 75 °С или выше, чтобы получить большее количество горячей бытовой воды. Слишком низкая температура котловой воды (ниже 70 °С) способствует образованию конденсата на конвективных поверхностях и повреждению котла.

При приоритетном отоплении на дизеле/газе управляющий термостат электротэна устанавливают на значение 60 °С, при этом напр., при помехе в работе горелки тэн включится автоматически при падении температуры воды в котле прим. до 45°С (толеранс прим. 15°С).

При электроотоплении в летнее время термостат тэна устанавливают в положение 85°С, а горелки на 60°С, при этом горелка подключится автоматически для обеспечения дополнительной мощности, если электромощности недостаточно для поддержания постоянной температуры воды в котле.

ВНИМАНИЕ! Остановка горелки главным выключателем вызывает также остановку насоса и автоматики регулирования тепла (розетка на панели управления котла).

ОБСЛУЖИВАНИЕ КОТЛА

При правильно отрегулированной горелке потребность в чистке котла прим. один раз в год. (см. регулировочные параметры стр. 5).

Чистку дизельной/газовой топки начинают отключив питание горелки ее главным выключателем. После этого открывают люк горелки (5) и люк очистки (2) и вынимают находящиеся за люком турбулентные пластины (3, 4).

Топку и каналы очищают и удаляют накопившуюся сажу.

После этого турбулентные пластины устанавливают на место, люки тщательно и правильно закрепляют на место и подключают питание к горелке.

ЧАСТИ:

1. Змеевик ГВС
2. Люк очистки
3. Верхние турбулентные пластины
4. Нижние турбулентные пластины
5. Люк горелки

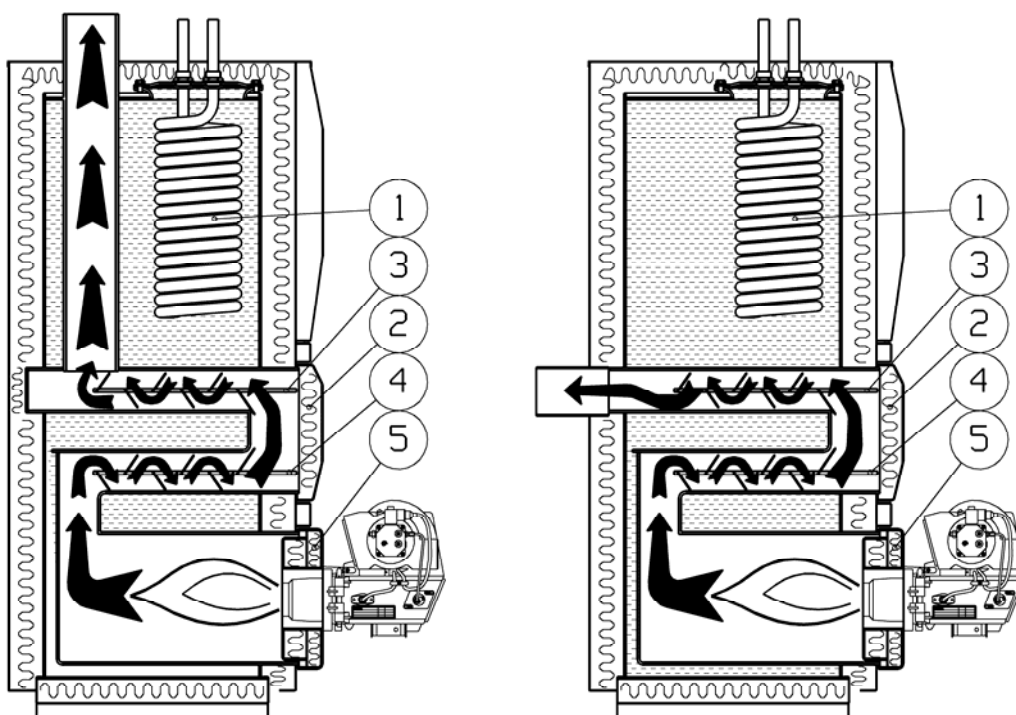


Рис. 3 Разрез котлов

ОБЩИЕ ИНСТРУКЦИИ

Манометр нужно проверять регулярно – достаточно ли в системе воды. Дополнительно стоит визуально проверять нет ли в системе протечек.

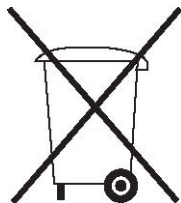
Перегревание котла может вызвать срабатывание ограничителя температуры горелки или электротэна. При остывании котла ниже + 80 °С, сработавший ограничитель можно настроить заново квитиравав находящуюся на панели управления кнопку квитиравания ограничителя (номер 5, рис. 1).

ГАРАНТИЯ

Гарантия на котел – 2 года, на компоненты – 1 год.

Гарантия в силе, если подключение и эксплуатация проведены точно согласно данной инструкции, а также если они произведены уполномоченным представителем или с его одобрения.

ПЕРЕРАБОТКА



При выводе котла из эксплуатации надо убедиться, что установку доставят в специально предназначенный для этого пункт переработки.

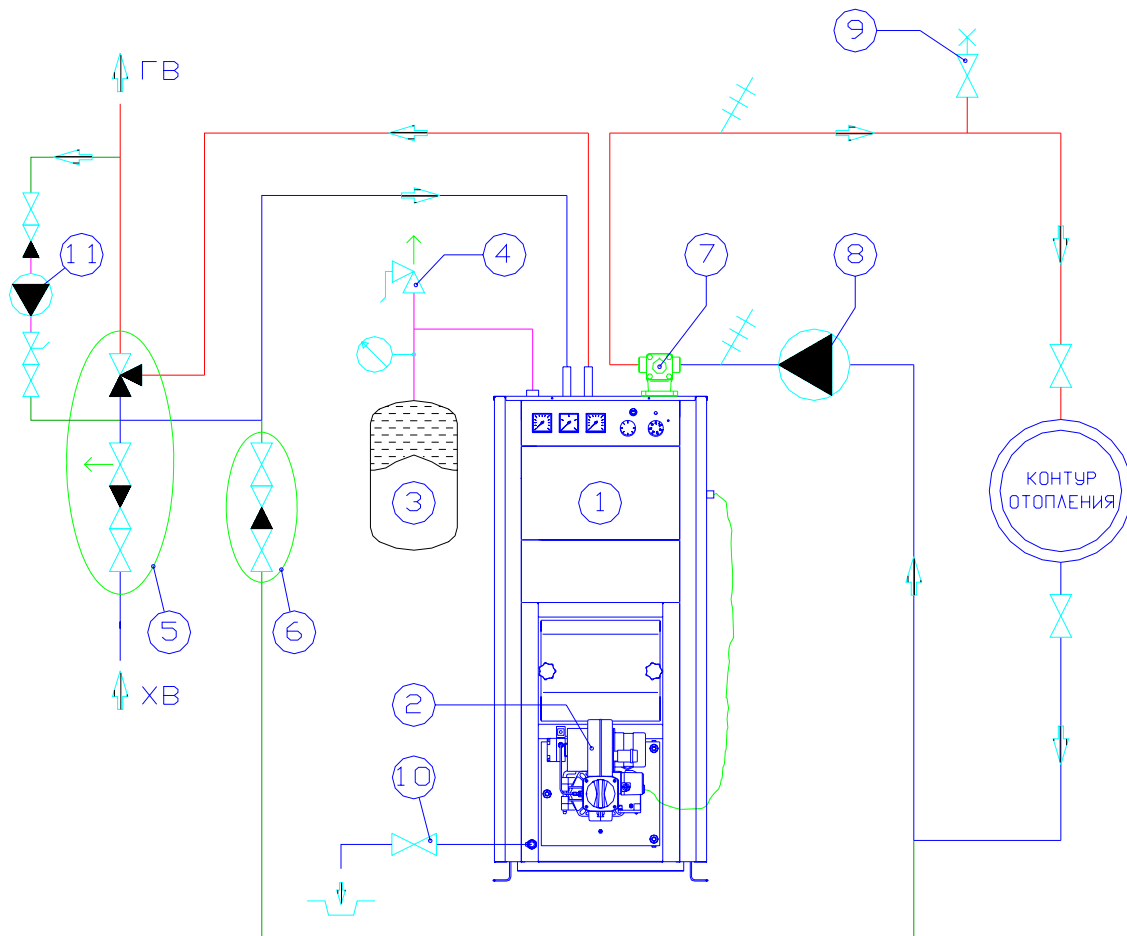


СХЕМА ПОДКЛЮЧЕНИЯ ДИЗЕЛЬНОГО/ГАЗОВОГО КОТЛА






1. ДИЗЕЛЬНЫЙ/ГАЗОВЫЙ КОТЕЛ (ЕСД 17, ЕСД 30)
2. ДИЗЕЛЬНАЯ/ГАЗОВАЯ ГОРЕЛКА
3. МЕМБРАННЫЙ РАСШИРИТЕЛЬНЫЙ БАК
4. ПРЕДОХРАНИТЕЛЬНЫЙ КЛАПАН 1,5 бар ----- 
5. СМЕСИТЕЛЬНЫЙ КЛАПАН ПОДПИТКИ (ГВС) ----- 
6. КЛАПАН НАПОЛНЕНИЯ (КОТЛОВАЯ ВОДА) ----- 
7. СМЕСИТЕЛЬНЫЙ КЛАПАН (КОТЛОВАЯ ВОДА) ----- 
8. ЦИРКУЛЯЦИОННЫЙ НАСОС (КОНТУР ОТОПЛЕНИЯ) --- 
9. ДЕАЭРАЦИЯ
10. ДРЕНАЖ (DN15 НР)
11. ЦИРКУЛЯЦИОННЫЙ НАСОС ГВС

СХЕМА ПОДКЛЮЧЕНИЯ КОТЛА ЕСД И АККУМУЛЯТОРА GTV-500

1. МЕМБРАННЫЙ РАСШИРИТЕЛЬНЫЙ БАК
2. КОТЕЛ ЕСД
3. АККУМУЛЯТОР GTV-500
4. КЛАПАННАЯ ГРУППА ГВС
5. ГРУППА НАПОЛНЕНИЯ
6. ЗАРЯДНЫЙ НАСОС (ТЕРМОСТАТ. /РУЧНОЕ УПРАВЛЕНИЕ)
7. УПРАВЛЯЮЩИЙ ТЕРМОСТАТ НАСОСА

