



Дата	Характеристика выполненных работ	Адрес, № лицензии, подпись и печать исполнителя

XXXX 681936.022-08PЭ

1 Общие указания

1.1 Электроприборы отопительные WARMOS-M -7,5; -9,45; -12; -15; -18; -24; -30 УЗ ТУ 3468-006-97567311-06 (в дальнейшем - приборы) являются стационарными отопительными приборами и предназначены для отопления жилых, бытовых, производственных, сельскохозяйственных и других помещений. Прибор может применяться совместно с другими источниками теплоснабжения в качестве основного или резервного.

Прибор предназначен для эксплуатации в помещениях (объёмах) с естественной вентиляцией (отсутствие воздействия атмосферных осадков, отсутствие конденсации влаги), при температуре окружающего воздуха от +40 до минус 45 °С и относительной влажности воздуха до 98 % при +25 °С.

1.2 Конструкция прибора постоянно совершенствуется, поэтому возможны некоторые изменения, не отраженные в настоящем Руководстве и не ухудшающие эксплуатационные качества прибора.

1.3 Прибор до подачи в торговый зал или к месту выдачи покупки должен пройти предпродажную подготовку, которая включает: распаковку прибора, удаление с него заводской смазки, пыли; осмотр прибора; проверку комплектности, качества прибора, наличия необходимой информации о приборе и его изготовителе.

1.4 По требованию потребителя он должен быть ознакомлен с устройством и действием прибора, который должен демонстрироваться в собранном, технически исправном состоянии.

1.5 Лицо, осуществляющее продажу, по требованию потребителя проверяет в его присутствии внешний вид прибора, его комплектность, наличие относящегося к нему Руководства по эксплуатации, правильность цены.

1.6 При передаче прибора потребителю одновременно передается Руководство по эксплуатации (с указанием в нем даты и места продажи).

Вместе с прибором потребителю передается также товарный чек, в котором указываются наименование прибора и продавца, дата продажи и цена прибора, а также подпись лица, непосредственно осуществляющего продажу.

1.7 Продавец обязан предоставить потребителю информацию об организациях, выполняющих монтаж и подключение прибора. Монтаж и подключение прибора производится за отдельную оплату.

2 Технические данные

2.1 По степени защиты от поражения электрическим током прибор соответствует I классу по ГОСТ Р МЭК 335-1-94.

2.2 Электропитание прибора осуществляется от электрической сети переменного тока частотой 50 Гц, напряжением 380/220 В с глухозаземленной нейтралью.

2.3 Основные технические данные приборов приведены в таблице 1.

Таблица 1

Наименование	Ед. изм.	Значение
<i>Номинальная потребляемая мощность:</i>		
WARMOS-M-7,5	кВт	7,5
WARMOS-M-9,45	кВт	9,45
WARMOS-M-12	кВт	12,0
WARMOS-M-15	кВт	15,0
WARMOS-M-18	кВт	18,0
WARMOS-M-24	кВт	24,0
WARMOS-M-30	кВт	30,0
<i>Номинальное напряжение:</i>		
WARMOS-M-7,5	В	220 ± 22/380 ± 38
WARMOS-M-9,45-30	В	380 ± 38
<i>Номинальная частота:</i>		
	Гц	50 ± 1
<i>Диапазон регулируемых температур теплоносителя в приборе</i>		
	°С	30...85 ± 3
<i>Температура срабатывания аварийного термовыключателя с самовозвратом</i>		
	°С	92 ± 3
<i>Давление срабатывания аварийного датчика давления</i>		
	МПа	0,08 ± 0,02
<i>Диапазон измерения давления манометром</i>		
	МПа (бар)	0...0,4 (4)
<i>Отапливаемая площадь помещения при высоте потолка не более 2,7 м и I категории теплоизоляции, примерно:</i>		
WARMOS-M-7,5	м ²	75
WARMOS-M-9,45	м ²	95
WARMOS-M-12	м ²	120
WARMOS-M-15	м ²	150
WARMOS-M-18	м ²	180
WARMOS-M-24	м ²	240
WARMOS-M-30	м ²	300
<i>Допуск показаний термоманометра</i>		
	°С	± 5
	бар	± 0,2

14 Отметка о проведенных работах

Дата	Характеристика выполненных работ	Адрес, № лицензии, подпись и печать исполнителя

12 Сведения о сертификации

Сертификат соответствия:
регистрационный № РОСС RU.АЯ74.В13954,
выдан органом по сертификации “Нижегородсертифика”
ООО “Нижегородский центр сертификации”, срок действия с
19.01.2007 г. по 10.10.2008 г.

Соответствует требованиям нормативных документов
ГОСТ Р МЭК 335-1-94, ГОСТ Р 51317.3.2-99, ГОСТ Р
51317.3.3-99, ГОСТ Р 51318.14.1-99, ГОСТ Р 51318.14.2-99.

13 Свидетельство о приемке и продаже

Прибор WARMOS-M- _____ заводской № _____

Соответствует ТУ 3468-006-97567311-06

Дата выпуска _____

Штамп ОТК (клеймо приемщика)

Цена _____

Продан _____
(наименование продавца)

Дата продажи _____

Продолжение таблицы 1

Наименование	Ед. изм.	Значение
Габаритные размеры WARMOS-M-7,5-30, не более:	мм	640x380x245
Масса WARMOS-M-7,5-30, не более:	кг	27,0
Расход электроэнергии за 1 час работы прибора, не более:		
WARMOS-M-7,5	кВт	7,87
WARMOS-M-9,45	кВт	9,9
WARMOS-M-12	кВт	12,6
WARMOS-M-15	кВт	16,5
WARMOS-M-18	кВт	19,8
WARMOS-M-24	кВт	25,2
WARMOS-M-30	кВт	31,5

3 Комплектность

3.1 В комплект поставки входят:

- прибор с платой 155.011-03 1 шт.
- руководство по эксплуатации XXXX.681936.022-08РЭ. 1 шт.
- индивидуальная потребительская тара 1 шт.

4 Устройство прибора

4.1 Прибор в соответствии с рисунком 1 состоит из следующих основных частей:

- котла (1) в теплоизоляции с входным (2) и выходным (3) патрубками G 1¹/₄ и трубчатыми электронагревателями (ТЭН) (4) с трубками из нержавеющей стали ;
- в котел установлен датчик давления (12) для контроля давления при использовании прибора в закрытой системе.
- задней панели (5) с установленными на ней клеммником (6) для подключения сетевого кабеля и зажимом (7) для защитного проводника PE;
- клеммника (8) для подключения циркуляционного насоса и датчика температуры воздуха. На клеммнике также установлена перемычка подключения датчика давления. При демонтаже перемычки датчик давления исключается из работы (в случае использования прибора в открытой системе).
- термоманометра (9);
- блока управления (10);
- предохранителя (11) цепи подключения циркуляционного насоса.

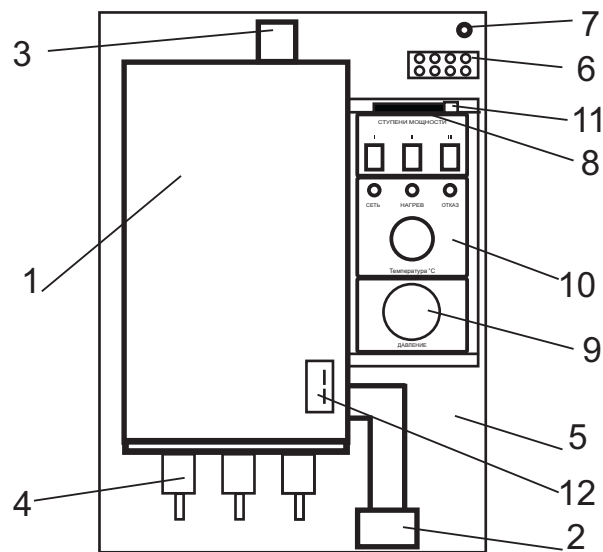


Рисунок 1

4.2 На передней панели блока управления расположены элементы управления и сигнализации режимов работы прибора:

4.2.1 Выключатели “СТУПЕНИ МОЩНОСТИ I, II, III” служат для последовательного включения первой, второй и третьей ступеней мощности прибора.

4.2.2 Ручка терморегулятора “Температура °С” обеспечивает плавную регулировку температуры нагрева теплоносителя, сигнальная лампа “НАГРЕВ” включается, если хотя бы одна ступень мощности в работе.

4.3 Прибор снабжен системой аварийного отключения, состоящей из реле давления и самовозвратного термовыключателя.

4.4 Сигнальная лампа “ОТКАЗ” включается при срабатывании системы аварийного отключения по п.4.3.

4.5 Сигнальная лампа “СЕТЬ” загорается при включении вводного автоматического выключателя в сети питания (при подаче напряжения на прибор).

4.6 Термоманометр позволяет визуально контролировать температуру теплоносителя в котле и давление в системе.

4.7 Принцип действия прибора основан на преобразовании электроэнергии в тепловую с помощью трубчатых электронагревателей (ТЭНов). При этом теплоноситель, омывающий ТЭНы, нагревается, и возникает его конвекция, которая обеспечивает циркуляцию теплоносителя в открытой системе отопления (если система смонтирована правильно).

Режим работы прибора - продолжительный.

15. Кемерово, “Спец Арм”, тел. (3842) 35-45-64, 33-67-07.
16. Киров, ”ВТК-Энерго”, тел. (8332) 35-16-00, 25-34-40.
17. Кострома, “ТЦ ПромТЭН”, тел. (4942) 39-45-30.
18. Краснодар, ”Аквамастер-сервис”, тел. (861) 255-40-15, 55-41-95.
19. Краснодар, ”Синтез К”, тел. (861) 222-92-03.
20. Краснодар, ”Пайп-Мэн”, тел. (861) 257-37-37.
21. Красноярск, ”Промконсалтинг”, тел. (3912) 56-04-05, 56-04-06.
22. Курган, ”Евроклас”, тел. (3522) 41-21-26, 41-90-
23. Магнитогорск, ”Вертикаль”, тел. (3519) 22-15-19, 22-24-39.
24. Москва, ”Астар-Сервис”, тел. (495) 144-06-90, 144-15-10.
25. Москва, ”ВВТ”, тел. (495) 730-07-37, 730-47-00.
26. Москва, ”Строй-МКС”, тел. (495) 232-04-94, 232-04-96
27. Мурманск, ”Коланга”, тел. (8152) 25-15-75.
28. Нижний Новгород, ”ЭВАН-Сервис”, тел. (8312) 64-97-29.
29. Новосибирск, ”Кей Си Групп”, тел. (383) 222-20-82, 344-99-20.
30. Новосибирск, ”Термоопт”, тел. (383) 217-35-55.
31. Омск, ”Домотехника-сервис”, тел. (3812) 36-74-01, 36-74-12.
32. Пермь, ”СТКС Пермь”, тел. (3422) 19-54-07, 19-54-08.
33. Ростов-на-Дону, ”СТВ”, тел. (863) 220-61-06.
34. Ростов-на-Дону, ”Арсеналкомплект”, тел. (863) 290-45-23, 290-45-25.
35. Самара, ”Волгапромкомплект”, тел. (846) 926-48-48.
36. Санкт-Петербург, ”Балтийская Газовая Компания”, тел. (812) 380-40-80.
37. Санкт-Петербург, ”Насосы и мотопомпы”, тел. (812) 596-3186, 596-33-84.
38. Санкт-Петербург, ”Теплоимпорт СПб”, тел. (812) 271-61-18, 271-67-35.
39. Саратов, ”Аланд Маркет”, тел. (8452) 27-52-90, 27-18-36.
40. Сыктывкар, ”Русский Торговый Дом”, тел. (8212) 24-00-45.
41. Тольятти, ”Лидер”, тел. (8482) 22-22-75, 22-12-05.
42. Томск, ”Теплосервис ЛТД”, тел. (3822) 40-26-74.
43. Тула, ”Мир Промтехники”, тел. (4872) 36-09-32.
44. Тюмень, ”Вестер Центр”, тел. (3452) 78-22-04.
45. Усурийск, ”АДА”, тел. (4234) 33-52-88.
46. Уфа, ”СТКС-Уфа”, тел. (3472) 64-07-62.
47. Челябинск, ”Тепловые системы”, тел. (351) 260-29-11, 260-29-13.
48. Череповец, ”Аникор”, тел. (8202) 28-21-95, 28-16-88.
49. Чебоксары, ”Юрат”, тел. (8352) 66-27-54, 63-01-15.
50. Ярославль, ”Теплолюкс-Ярославль”, тел. (4852) 40-85-66.

11.1 Гарантийный срок эксплуатации прибора - 24 месяца от даты подключения, если подключение произведено не позднее 3 месяцев от даты продажи прибора.

11.2 Гарантийные обязательства распространяются на дефекты изделия, возникшие по вине завода-изготовителя.

11.3 Рекламации на работу прибора не принимаются, бесплатный ремонт и замена не производятся в следующих случаях:

- параметры электрической сети не соответствуют требуемым значениям;
- отсутствует зануление (заземление) прибора;
- качество теплоносителя (воды) не соответствует требованиям СанПиН 2.1.4.1074-01;
- нарушение потребителем требований Руководства по эксплуатации;
- ремонт прибора потребителем без привлечения работника сервисной службы;
- утеряно руководство по эксплуатации.

11.4 При обнаружении неисправностей в приборе потребитель обязан вызвать работника сервисной службы. Решение о гарантийной или платной форме выполнения ремонта в течении гарантийного срока принимается работником сервисной службы после установления причин неисправности.

11.5 Гарантийный ремонт прибора оформляется соответствующей записью в разделе “Отметка о проведенных работах”.

11.6 Изготовитель: ЗАО “ЭВАН”, Россия, 603024, г. Нижний Новгород, пер. Бойновский, д. 17, тел. (8312) 34-94-21, адрес производства: г. Нижний Новгород, 603024, пер. Бойновский, д. 17. Тел. (8312) 19-57-03, 34-94-22.

11.7 Поставщик: ЗАО “ЭВАН”, 603024, г. Нижний Новгород, пер. Бойновский, д. 17. Тел. (8312) 19-57-06, 16-62-00, круглосуточный 8-910 388-2002.

11.8 Адреса сервисных центров:

1. Астана, “Казкор Астана”, тел. (3172) 34-59-80.
2. Белгород, “Белтеплоком”, тел. (4722) 52-46-91.
3. Волгоград, “Гольфстрим”, тел. (8442) 90-22-44, 90-22-68.
4. Волгоград, “Теплоимпорт Юг”, тел. (8442) 93-09-05, 97-84-02.
5. Вологда, “ТЭИЛ”, тел. (8172) 71-96-67.
6. Воронеж, “Общество Бутейко”, тел. (0732) 55-46-55.
7. Екатеринбург, “СТКС”, тел. (343) 349-14-59.
8. Ижевск, “УПК-Сервис”, тел. (3412) 43-82-37.
9. Ижевск, “Тепло Люкс”, тел. (3412) 51-39-30.
10. Ижевск, “Девятый трест”, тел. (3412) 40-15-15, 25-05-85.
11. Иркутск, “Эстел”, тел. (3952) 42-73-92, 42-66-59.
12. Иркутск, “Новатор”, тел. (3952) 56-49-45, 56-49-84.
13. Казань, “ТатГазСельКомплект”, тел. (8432) 542-39-40, 555-40-00.
14. Казань, “Теплосервис-Казань”, тел. (8432) 13-11-85, 44-69-21.

5.1 Не производите самостоятельно разборку, техническое обслуживание и ремонт прибора. При обнаружении в приборе неисправностей вызывайте специалиста сервисного центра или организации, имеющей лицензию на производство данных работ, зарегистрированную в государственных органах, и договор с изготовителем.

Любой ремонт прибора (включая гарантийный) оформляется соответствующей отметкой в разделе “Отметка о выполненных работах”.

5.2 При эксплуатации прибора следует соблюдать следующие требования:

- подходы к прибору должны быть свободны от посторонних предметов;
- все токоведущие части прибора должны быть надежно закрыты;
- минимальное расстояние от прибора до сгораемых конструкций должно быть не менее 150 мм.

5.3 Прибор эксплуатируют с установленным в стационарной проводке автоматическим выключателем, имеющим значение по номинальному току (In), указанное в таблице 2, и по току короткого замыкания (Ik.з.) = 3(In).

5.4 Перед пробным включением прибора после подключения, технического обслуживания и (или) ремонта, следует убедиться в наличии у прибора защитного проводника PE.

5.5 Перед включением прибора следует проверить наличие теплоносителя в расширительной емкости, убедиться в отсутствии:

- обрыва видимой части защитного проводника PE;
- повреждений видимой части изоляции электропроводки и защитного проводника PE;

- трещин, сколов, вмятин на видимых элементах прибора;

- видимых утечек теплоносителя из прибора и системы отопления;

- замерзшего теплоносителя в системе отопления.

Таблица 2

Название прибора	Номинальный ток автоматич. выключателя, А
WARMOS-M-7,5(220В)	40
WARMOS-M-7,5(380В)	16
WARMOS-M-9,45;-12	25
WARMOS-M-15	31,5
WARMOS-M-18	40
WARMOS-M-24	50
WARMOS-M-30	63,5

9.1 Хранить прибор необходимо в помещениях с естественной вентиляцией, где колебания температуры и влажность воздуха существенно меньше, чем на открытом воздухе в районах с умеренным и холодным климатом при температуре не выше +40 °С и не ниже минус 50 °С, относительной влажности не более 80 % при +25 °С.

9.2 Прибор можно транспортировать любым видом закрытого транспорта, с обязательным соблюдением мер предосторожности при перевозке хрупких грузов.

10 Возможные неисправности и методы их устранения

Возможная неисправность	Вероятная причина	Метод устранения
Прибор не включается.	Неправильное подключение прибора к электрической сети. Нарушение целостности подводящей электропроводки. Отсутствие электрического контакта в местах соединения подводящей электропроводки с зажимами прибора.	Проверить правильность подключения прибора в соответствии с рисунками 3, 4, 5, 6. Обратить особое внимание на правильность подключения защитного проводника (РЕ) и нулевого рабочего проводника (N). Проверить целостность подводящей электропроводки. Проверить качество присоединения подводящей электропроводки к зажимам прибора. При необходимости зачистить места контакта.
При включении сетевого автоматического выключателя загорается лампа "ОТКАЗ".	Отсутствует теплоноситель, давление в системе ниже допустимого.	Залить теплоноситель и обеспечить требуемое давление, или отключить датчик давления, удалив перемычку на клеммнике.
При работе прибора сильно гудит (дребезжит) магнитная система пускателя.	Напряжение в электрической сети ниже указанного в таблице 1.	Обратится в энергоснабжающую организацию, к электрическим сетям которой произведено подключение.
Не работает циркуляционный насос подключенный к зажимам прибора.	Сгорел предохранитель цепи подключения насоса	Заменить предохранитель.

5.6 Запрещается включать прибор при:

- отсутствию у него защитного проводника РЕ.
- наличии замерзшего теплоносителя в приборе или системе отопления;

- отсутствию теплоносителя в расширительной емкости.

5.7 Запрещается эксплуатация прибора:

- без автоматического выключателя;
- во взрыво- и пожароопасных зонах;
- при отсутствии в расширительной емкости теплоносителя!

5.8 Запрещается эксплуатация прибора в помещениях с повышенной опасностью, характеризующихся наличием в них:

- особой сырости (наличие конденсата на потолке, стенах);
- токопроводящей пыли;
- химически активной среды (помещения, в которых постоянно или длительно содержатся или образуются отложения, действующие разрушающе на изоляцию и токоведущие части электрооборудования).

5.9 **Внимание!** При эксплуатации прибора запрещается полностью или частично перекрывать шаровые вентили на входе и выходе из котла (см. рисунок 2).

5.10 Не допускайте скапливания пыли и грязи на приборе и попадания на него воды.

На время чистки прибора его необходимо отключать от электрической сети автоматическим выключателем, воду (грязь) собрать мягкой салфеткой, увлажненной поверхности дать высохнуть.

5.11 В процессе эксплуатации прибора необходимо следить за наличием теплоносителя в расширительной емкости отопительной системы.

5.12 **Внимание!** При наличии признаков ухудшения качества зануления (пощипывание при касании к металлическим частям прибора, трубам системы отопления), появлении искр, открытого пламени и дыма из прибора, если прибор сильно гудит (дребезжит), других неисправностей или отклонений от нормальной работы, необходимо:

- а) немедленно отключить прибор от электрической сети автоматическим выключателем;
- б) если при этом существует возможность замерзания теплоносителя в системе отопления, то его необходимо слить.
- в) вызвать специалиста из сервисного центра или организации, имеющей зарегистрированную в государственных органах лицензию на производство данных работ и договор с изготовителем.

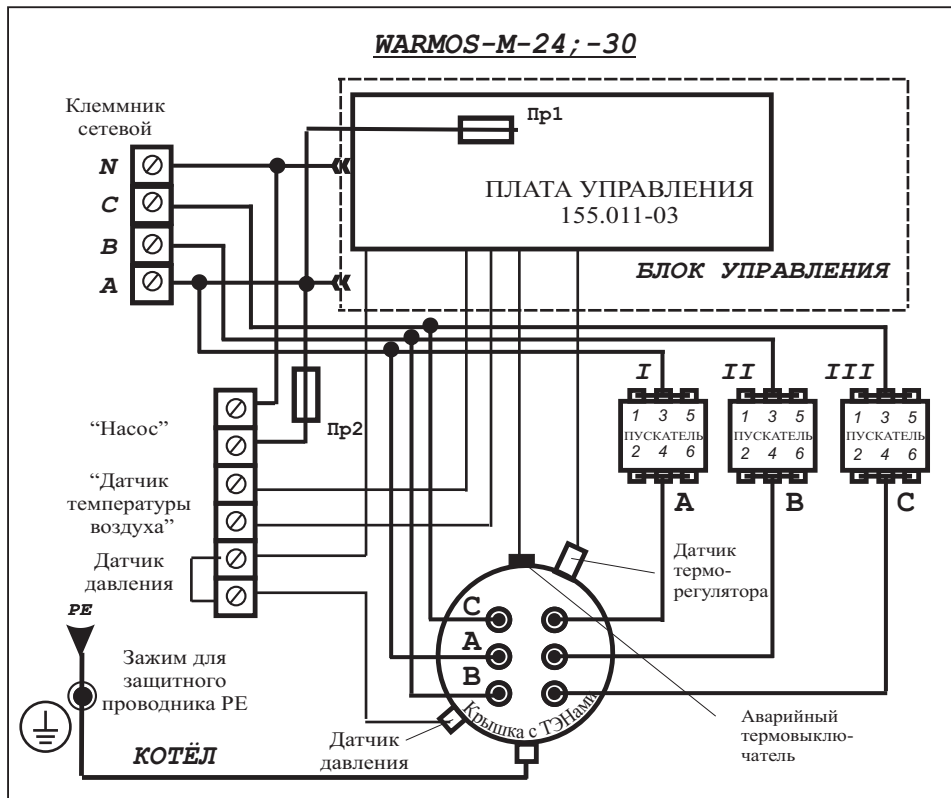


Рисунок 6 - Электрическая схема подключения

По истечении срока службы необходимо вызвать специалиста сервисного центра, который проводит освидетельствование прибора и определяет возможность и условия его дальнейшей эксплуатации. При несоблюдении указанного требования вся ответственность за последствия, возникшие в процессе эксплуатации прибора после окончания срока его службы, возлагается на потребителя.

8.5 Наиболее оптимальным вариантом для потребителя является заключение договора на техническое обслуживание в течение всего срока службы прибора, с одной из организаций, предложенных продавцом.

8.6 Все сведения о техническом обслуживании прибора оформляются “Актом о проведенных работах” и соответствующей отметкой в разделе “Отметка о проведенных работах”.

6.1.1 Подключение к сети осуществляется в установленном порядке.

6.1.2 Монтаж и подключение прибора осуществляется исключительно организацией (организациями), имеющей лицензию на производство данных видов работ, зарегистрированную в государственных органах.

6.1.3 Организации (организация), выполняющие монтаж и подключение, делают соответствующую запись и отметку в разделе “Отметка о проведенных работах”.

6.1.4 Пуско-наладочные работы предусматривают:

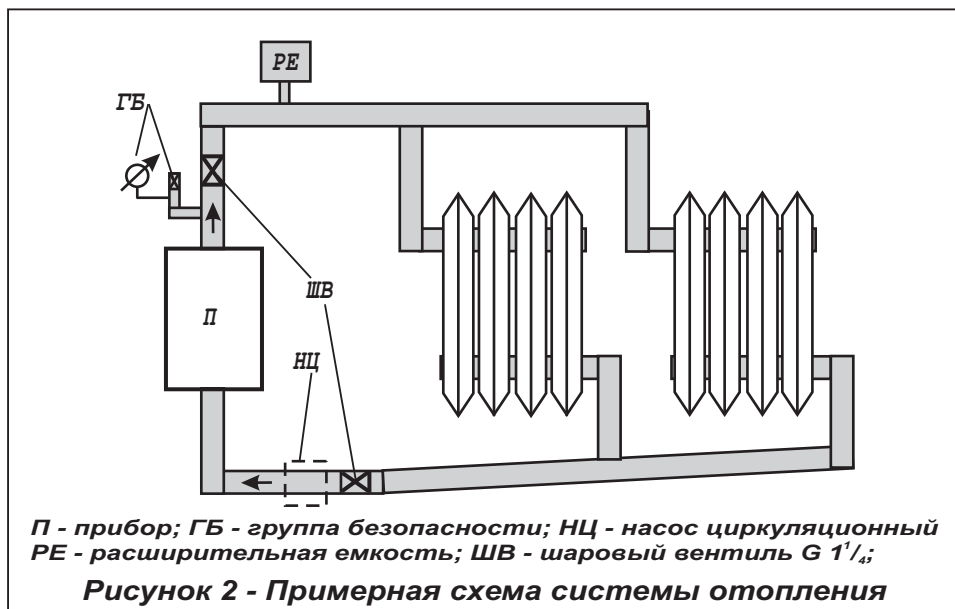
- подключение электроотопительного котла к системе отопления;
- подключение электроотопительного котла к электрической сети;
- заполнение системы теплоносителем;
- удаление воздуха из системы отопления;
- доведение давления до нормы согласно требованиям настоящего руководства по эксплуатации (при использовании экспанзомата);
- пробный пуск;
- регулировку системы и запорной арматуры;
- инструктаж потребителя по правилам эксплуатации с отметкой в разделе “Отметка о проведенных работах”.

6.1.5 Перед монтажом прибора проверьте правильность и качество монтажа системы отопления с естественной циркуляцией.

Трубы системы отопления в соответствии с рисунком 2 должны быть расположены так, чтобы способствовать естественной циркуляции теплоносителя. При этом максимальный уровень теплоносителя не должен превышать 30 метров от уровня прибора (рабочее давление в котле не выше 0,3 МПа). Если невозможно или нежелательно добиваться естественной циркуляции теплоносителя, в системе отопления необходимо использовать циркуляционный насос, установленный в соответствии с рисунком 2. При этом мощность насоса, подключенного к клеммнику прибора (см. п. 4.1.), не должна превышать 0,5 кВт.

Система отопления должна обязательно иметь расширительную емкость, сообщающуюся с атмосферой. При использовании расширительной емкости мембранного типа (экспанзомата) на выходе из прибора перед шаровым вентилем должна устанавливаться группа безопасности, включающая всебя предохранительный клапан, рассчитанный на давление не более 0,4 МПа, манометр и автоматический воздухоотводчик.

Установку экспанзомата производить в соответствии с инструкцией по эксплуатации экспанзомата!



Внимание! Датчик давления рассчитан на минимальное давление в системе 0,08МПа (0,8кг/см.кв или 0,8бар - высота водяного столба 8 метров). При использовании прибора в открытой системе (сообщающейся с атмосферой) с меньшим давлением необходимо отключить датчик давления, удалив перемычку с клеммника (см. п.4.1).

Так как при срабатывании предохранительного клапана возможен выброс теплоносителя или пара через его дренажное отверстие, необходимо к этому отверстию выполнить слив в канализационную систему, защищающий от этих факторов.

6.1.6 На входе и выходе из прибора в соответствии с рисунком 2 устанавливаются шаровые вентили, применяемые при демонтаже, ремонте и техническом обслуживании прибора.

Установка запорной арматуры на трубопроводе, соединяющем расширительную емкость с системой отопления запрещается!

6.1.7 Давление опрессовки системы отопления с котлом после монтажа - не более 0,4 МПа.

6.1.8 Прибор должен быть смонтирован в вертикальном положении (выходной патрубок - вверху) на стенах и сооружениях.

Таблица 3

Название прибора	Сечение жилы, кв. мм, при напряжении в сети	
	220В	380В
WARMOS-M-7,5	6,0	
WARMOS-M-7,5;-9,45		2,5
WARMOS-M-12;-15		4,0
WARMOS-M-18		6,0
WARMOS-M-24;-30		10,0

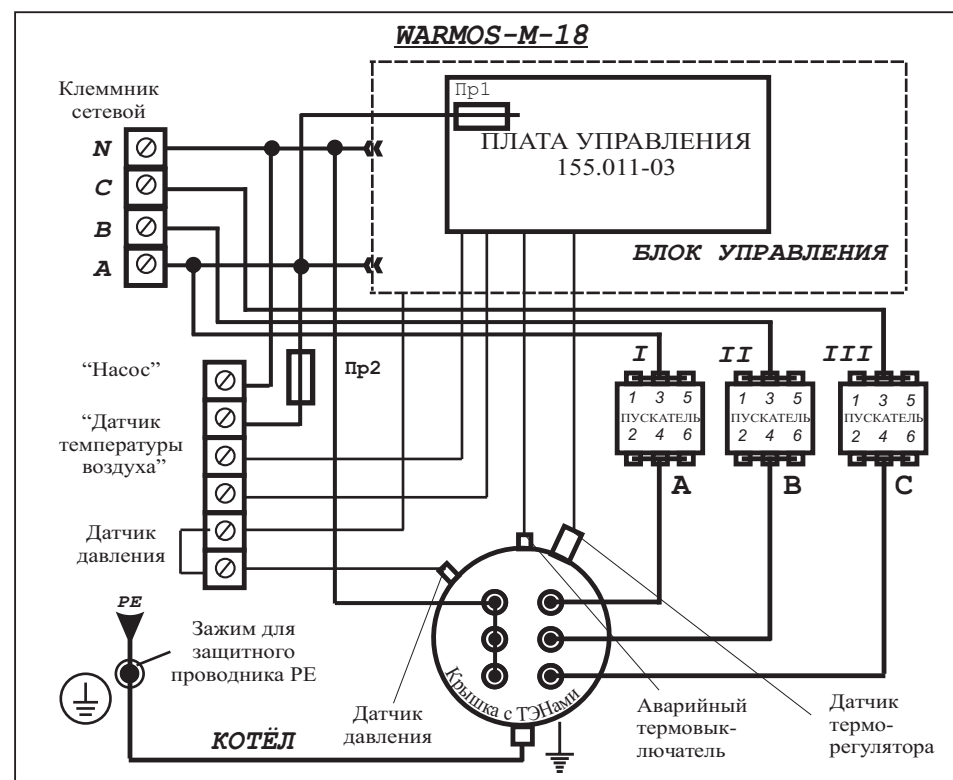


Рисунок 5 - Электрическая схема подключения

Техническое обслуживание и ремонтные работы производить при отключенном напряжении!

8.2 При проведении первого технического обслуживания (в случае, если монтаж и обслуживание проводятся разными организациями) следует убедиться в том, что монтаж и подключение выполнены в соответствии с требованиями настоящего руководства. Выявленные отклонения устранить.

8.3 При техническом обслуживании прибора производится его осмотр, устранение накипи на ТЭНах, замер сопротивления изоляции ТЭНов, ревизия пускателей, а также проверка целостности защитного проводника РЕ и надежности его присоединений. Порядок и способы выполнения указанных работ организация, их выполняющая, должна согласовать с изготовителем.

После проведения технического обслуживания подготовка и пуск прибора в работу должны производиться с соблюдением всех требований настоящего руководства.

8.4 Срок службы прибора, установленный изготовителем - 5 лет от даты подключения, если подключение произведено не позднее 3 месяцев от даты продажи прибора.

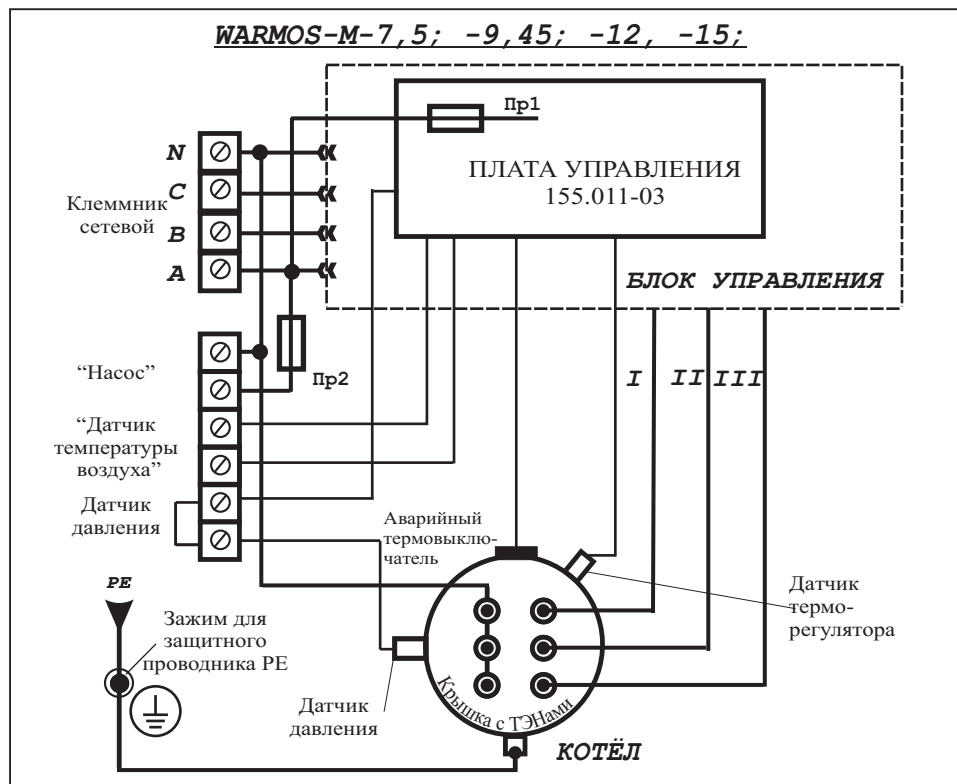


Рисунок 4 - Электрическая схема подключения

7.3.2 При выводе прибора из эксплуатации на длительное время необходимо отключить автоматический выключатель в сети питания.

7.3.3 Во избежание усиленной коррозии деталей котла и отопительной системы после его отключения не рекомендуется сливать теплоноситель из котла и системы (если нет опасности замерзания теплоносителя в системе).

8 Техническое обслуживание

Внимание! Безопасное и надежное функционирование прибора зависит от его правильного и своевременного технического обслуживания, которое должно осуществляться исключительно организацией, имеющей лицензию на соответствующий вид работ.

8.1 Первое техническое обслуживание проводится в течении одного месяца после окончания гарантийного срока эксплуатации. Последующие технические обслуживания проводятся перед началом отопительного сезона, но не реже одного раза в год.

6.1.9 Подключение прибора к электрической сети производится только через автоматический выключатель (см. п. 5.3.).

Для подключения применять провод с сечением медной токопроводящей жилы, указанной в таблице 3.

6.1.10 При подключении WARMOS-M-7,5 (220В) установить перемычки в зажимах клеммника (пунктирная линия рис.3).

6.1.11 Датчик температуры воздуха монтируется на стене, в помещении, где должна поддерживаться необходимая температура, с учетом следующего:

- расстояние от пола до датчика примерно 1,5 м;
- для крепления использовать стены без оконных и дверных проёмов;
- не допускать воздействия на прибор прямых солнечных лучей, а также тепловых излучений от ламп накаливания, отопительных и иных приборов;
- датчик не должен загромождаться (мебелью, занавесками и т. п.).

6.2 Заполнение отопительной системы

6.2.1 В качестве теплоносителя разрешается использовать воду, соответствующую требованиям СанПиН 2.1.4.1074-01, или низкотемпературную (незамерзающую при минус 45 °С) жидкость, имеющую температуру кипения не ниже 100 °С, без механических примесей и сертифицированную в качестве теплоносителя для систем отопления.

6.2.2 При заполнении системы отопления необходимо обеспечить отсутствие в ней незаполненных пустот.

6.2.3 Обеспечить давление в закрытой системе в соответствии с инструкцией по применению экспанзомата. Датчик давления, установленный в приборе, рассчитан на давление (0,08 - 0,4)МПа или (0,8-4) бар(кг/см.кв). (см. п.п. 4.1, 6.1.5).

7 Порядок работы

7.1 Включение прибора

7.1.1 Проверьте наличие и давление теплоносителя в системе.

7.1.2 Включить автоматический выключатель в сети питания. Напряжение поступит на пульт управления прибора. Должна загореться сигнальная лампа “СЕТЬ”.

7.2 Порядок работы

7.2.1 Все элементы управления расположены на лицевой стороне прибора на панели управления.

7.2.2 Перед включением прибора, поставьте ручку “Температура °C” вращением против часовой стрелки в крайнее левое положение.

7.2.3 Включите переключатель “СТУПЕНИ МОЩНОСТИ I”. Появление светового сигнала свидетельствует том, что напряжение на блок управления поступает и о готовности прибора к работе.

7.2.4 Включившийся световой сигнал “НАГРЕВ” свидетельствует о том, что напряжение поступает на первую группу нагревательных элементов. Если температура теплоносителя в котле выше 30 градусов, то напряжение на нагревательные элементы поступать не будет и световой сигнал “НАГРЕВ” не включится.

7.2.5 Выбор желаемого температурного режима теплоносителя осуществляется с помощью ручки терморегулятора “Температура °C” путем ее плавного вращения.

7.2.6 Появление сигнала “ОТКАЗ” возможно при отсутствии теплоносителя в системе или недостаточном давлении, и при срабатывании аварийного датчика температуры при перегреве теплоносителя.

7.2.7 Для ступенчатого повышения мощности прибора до номинальной величины, указанной в таблице 1, включите последовательно переключатели “СТУПЕНИ МОЩНОСТИ “II” и “III””.

Номинальная мощность одной ступени у WARMOS-M-7,5 - 2,5 кВт; WARMOS-M-9,45 - 3,15 кВт; WARMOS-M-12 - 4 кВт; WARMOS-M-15 - 5 кВт; WARMOS-M-18 - 6 кВт; WARMOS-M-24 - 8 кВт, WARMOS-M-30 - 10 кВт. При включении ступени в работу загорится соответствующая сигнальная лампа.

7.2.8 При дальнейшей работе прибора ступени мощности вводятся в работу и отключаются последовательно с интервалом 3 сек. При работе на одной или двух ступенях мощности в схеме управления реализован алгоритм чередования включения ТЭНов, силовых реле и пускателей, который позволяет добиться равномерного использования ресурса этих элементов.

7.2.9 При работе на одной или двух ступенях мощности и недогреве (за 30 минут) теплоносителя до температуры, заданной ручкой терморегулятора “НАГРЕВ”, произойдет автоматическое включение всех трех ступеней. После достижения заданной температуры и отключения, в следующем цикле работы прибора останется ранее заданное количество ступеней.

7.2.10 При подключении к пульту управления (к клеммной колодке “Датчик температуры воздуха”) воздушного датчика

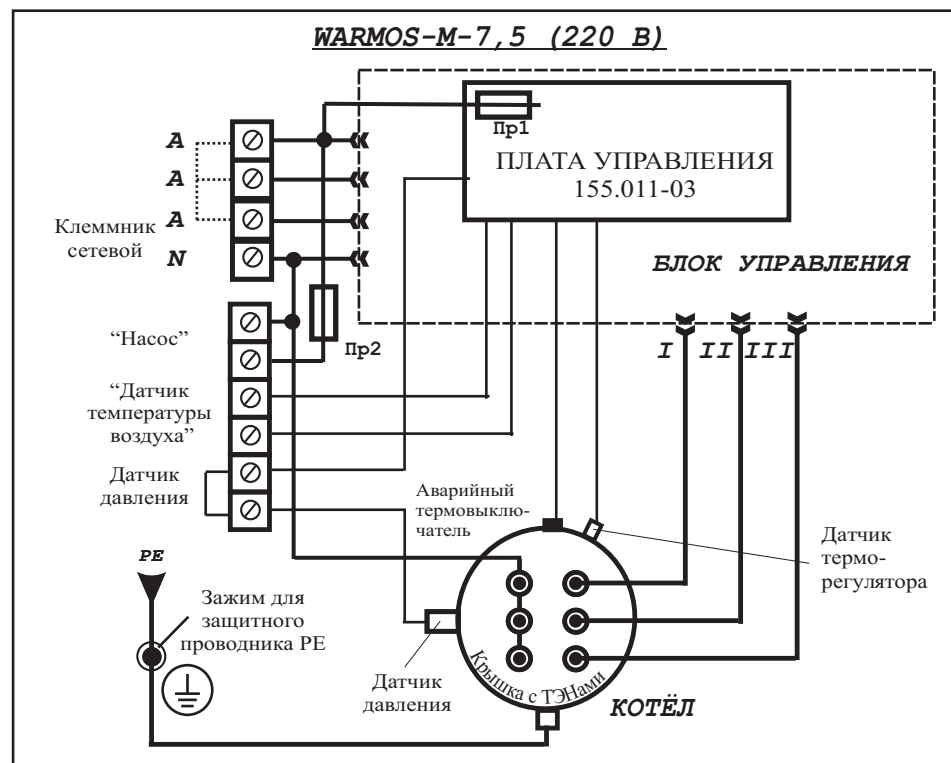


Рисунок 3 - Электрическая схема подключения

температуры схема управления автоматически переключится на совместную работу с этим датчиком. При выборе датчика следует помнить, что при достижении заданной температуры и замыкании соответствующих контактов датчика прибор отключается.

7.2.11 Установите регулятор воздушного датчика на отметку необходимой для поддержания в помещении температуры. Ручку регулятора температуры теплоносителя на панели управления прибора выведите на отметку максимальной температуры. Далее включение и отключение прибора в процессе поддержания заданной температуры воздуха будет происходить автоматически, при этом все ступени прибора должны быть включены.

7.2.12 Допускается небольшой шум при работе блока управления.

7.3 Окончание работы

7.3.1 По окончании работы установить ручку терморегулятора вращением против часовой стрелки в крайнее левое положение и последовательно выключить переключатели “СТУПЕНИ МОЩНОСТИ III, II, I”.