



14. Отметка о проведенных работах

XXXX.681936.012PЭ

Дата, когда произведена работа	Адрес, № лицензии, подпись и печать исполнителя

1. Общие указания

1.1. Отопительные электроприборы ЭПО-132; -144; -156; -168; -180; -192; -204; -216; -228; -240 УЗ XXXX.681936.001ТУ (в дальнейшем - прибор) являются стационарными отопительными приборами и предназначены для отопления жилых, бытовых, производственных, сельскохозяйственных и других помещений. Прибор может применяться совместно с другими видами отопления в качестве основного или резервного источника теплоснабжения.

Прибор предназначен для эксплуатации в помещениях (объемах) с естественной вентиляцией (отсутствие атмосферных осадков, отсутствие конденсации влаги) при температуре окружающего воздуха от +40 до минус 45 °С и относительной влажности воздуха до 98 % при +25 °С.

1.2. Конструкция прибора постоянно совершенствуется, поэтому возможны некоторые изменения, не отраженные в настоящем Руководстве и не ухудшающие эксплуатационные качества прибора.

1.3. Прибор до подачи в торговый зал или к месту выдачи покупки должен пройти предпродажную подготовку, которая включает: распаковку прибора, удаление с него заводской смазки, пыли; осмотр прибора; проверку комплектности, качества прибора, наличия необходимой информации о приборе и о его изготовителе.

1.4. По требованию потребителя он должен быть ознакомлен с устройством и действием прибора, который должен демонстрироваться в собранном, технически исправном состоянии.

1.5. Лицо, осуществляющее продажу, по требованию потребителя проверяет в его присутствии внешний вид прибора, его комплектность, наличие относящегося к нему Руководства по эксплуатации, правильность цены.

1.6. При передаче прибора в составе котла и пульта управления потребителю одновременно передается Руководство по эксплуатации (с указанием в нем даты и места продажи).

Вместе с прибором потребителю передается также товарный чек, в котором указываются наименование прибора и продавца, дата продажи и цена прибора, а также подпись лица, непосредственно осуществляющего продажу.

1.7. Продавец обязан предоставить потребителю информацию об организациях, выполняющих монтаж и подключение прибора. Монтаж и подключение прибора производится за отдельную плату.

2. Технические данные

2.1. По степени защиты от поражения электрическим током прибор соответствует I классу.

2.2. Электропитание прибора осуществляется от электрической сети переменного тока частотой 50 Гц, напряжением 380/220 В с глухозаземленной нейтралью.

2.3. Температура в отапливаемом помещении зависит от правильно выбранной марки прибора и теплоизоляции помещения. При этом количество теплоносителя в системе отопления должно составлять в зависимости от теплоизоляции помещения от 25 до 35 литров на 1 кВт потребляемой мощности прибора.

2.4. Основные технические данные приборов приведены в таблице 1.

Таблица 1

Наименование	Ед. изм.	Значение
Номинальная потребляемая мощность (+5, минус 10 %):		
ЭПО-132	кВт	132,0
ЭПО-144	кВт	144,0
ЭПО-156	кВт	156,0
ЭПО-168	кВт	168,0
ЭПО-180	кВт	180,0
ЭПО-192	кВт	192,0
ЭПО-204	кВт	204,0
ЭПО-216	кВт	216,0
ЭПО-228	кВт	228,0
ЭПО-240	кВт	240,0
Номинальное напряжение:	В	380±38
Номинальная частота:	Гц	50±1
Диапазон регулируемых температур теплоносителя в приборе	°С	30 - 85
Температура срабатывания аварийного температурного реле	°С	92 ± 3
Отапливаемая площадь помещения при высоте потолка не более 2,7 м и I категории теплоизоляции, примерно:		
ЭПО-132	м ²	1320
ЭПО-144	м ²	1440
ЭПО-156	м ²	1560
ЭПО-168	м ²	1680
ЭПО-180	м ²	1800
ЭПО-192	м ²	1920
ЭПО-204	м ²	2040
ЭПО-216	м ²	2160
ЭПО-228	м ²	2280
ЭПО-240	м ²	2400

12.6. Изготовитель: ЗАО "Компания ЭВАН", 603024, г. Н.Новгород, пл. Сенная, д.7, тел. (8312) 32-79-00, адрес производства: г. Нижний Новгород, пер. Бойновский, д. 17. Тел. (8312) 34-94-21, 34-94-22.

12.7. Поставщик: "Торговый Дом ЭВАН", 603024, г. Н.Новгород, пл. Сенная, д.7 Тел. (8312) 19-57-06, 19-57-08

12.8. Адреса гарантийных мастерских:

1. 603057, г. Нижний Новгород, пр. Гагарина, д. 50, ООО "ЭВАН-сервис" Тел. (8312) 64-97-29.

2. г. Москва, ул. Бирюсинка, д.7 (ст. метро "Щелковская"), фирма "Доминанта-Т", тел.(095) 165-68-70, 462-77-26, 462-59-34.

3. г.Москва, Осенний бульвар, д.7, корп.2, (ст. метро "Крылатское") фирма "Астар-Сервис", тел.(095) 412-10-92.

4. г.Москва, Пролетарский проспект, д.23, (ст. метро "Кантемировская") фирма "Мир и сервис", тел. (095) 325-11-15, 325-53-00, 325-53-11.

5. 443030, Россия, г.Самара, ул. Луцкая, д.28, АО "Волга-промкомплект", тел. (8462) 70-73-06, 39-21-65.

6. 420004, Республика Татарстан, г. Казань, Горьковское шоссе, д.30. ООО "Татгазселькомплект", тел. (8432) 42-51-44, 55-40-00, 42-39-40.

7. 634027, Россия, г. Томск, ул. Смирнова, д.9, ООО "Теплосервис ЛТД", тел. (3822) 77-29-59.

8. 620017, Россия, г.Екатеринбург, ул. Турбинная, д.7, 3-й этаж, (ст. метро "Машиностроителей"), УЭСК "Корал", тел.(3432) 34-24-00, 34-53-64.

9. 620049, Россия, г.Екатеринбург, ул. Первомайская, д.109, ЗАО "СТКС", тел. (3424) 49-47-08, 49-47-07.

10. 690105, Россия, г. Владивосток, ул. Русская, д.65/1, оф.228, ООО "Энергомодуль", тел.(4232) 30-04-14, 34-50-31.

11. Россия, г.Воронеж, пр. Революции, д.7, ООО "Общество Бутейко", тел.(0732) 55-46-55.

12. Республика Казахстан, г. Астана, ул. Фурманова, д.19, ЗАО "Казкор-Астана", тел.(3172) 34-66-10.

13. Сведения о сертификации

Сертификат соответствия:
регистрационный № РОСС RU.АЯ74.В02092, выдан органом по сертификации "Нижегородсертифика" ООО "Нижегородский центр сертификации", срок действия с 17.03.2003 г. по 17.03.2006 г. Соответствует требованиям нормативных документов ГОСТ Р МЭК 335-1-94, ГОСТ Р 51318.14.1-99, ГОСТ Р 51318.14.2-99.

Санитарно-эпидемиологическое заключение:
№52.НЦ.14.515.П.000491.03.03 от 11.03.2003г, выданное ЦГСЭН в Нижегородской области.

11. Свидетельство о приемке и продаже

Прибор ЭПО - _____ заводской № _____ / _____
 (котел) (пульт)

Номинальная мощность I ступени _____ кВт, II ступени _____ кВт
 III ступени _____ кВт, IV ступени _____ кВт (+5, минус 10%).

Соответствует ГОСТ 14087-88 и XXXX.681936.001ТУ

Дата выпуска _____

Штамп ОТК (клеимо приемщика) _____ Цена _____

Продан _____ Дата продажи _____
 (наименование продавца)

12. Гарантии изготовителя

12.1. Гарантийный срок эксплуатации прибора - 1,5 года от даты подключения, если подключение произведено не позднее 3 месяцев от даты продажи прибора. При более позднем подключении гарантийный срок эксплуатации прибора (1,5 года) исчисляется с момента продажи.

12.2. Покупатель-пользователь под угрозой потери гарантийных прав обязан поручить установку котла и пуско-наладочные работы организации, имеющей разрешение на производство данных работ, зарегистрированное в государственных органах, и получить запись в разделе "Отметка о проведенных работах", подтверждающую проведение этих работ.

12.3. Гарантийные обязательства распространяются на дефекты изделия, возникшие по вине завода-изготовителя.

12.4. Рекламации на работу прибора не принимаются, бесплатный ремонт и замена не производятся в следующих случаях:
 - параметры электрической сети не соответствуют требуемым значениям;
 - отсутствует зануление (заземление) прибора;
 - качество теплоносителя (воды) не соответствует требованиям СанПиН 2.1.4.559-96;
 - нарушение потребителем требований Руководства по эксплуатации;
 - ремонт прибора потребителем без привлечения работника сервисной службы;
 - утерян паспорт.

12.5. При нарушении требований настоящего Руководства гарантийный срок эксплуатации, а также срок службы прибора аннулируются и претензии к прибору изготовителем не принимаются.

12.6. Гарантийный ремонт прибора оформляется соответствующей записью в разделе "Отметка о проведенных работах".

Таблица 1

Наименование	Ед. изм.	Значение
Габаритные размеры, не более:		
котла - смотри рисунок 1		
пульты управления:	мм	305x620x1060
Масса, не более:		
котла:	кг	130
пульты управления:	кг	50
Расход электроэнергии за 1 час работы прибора, не более:		
ЭПО-132	кВт	132,0
ЭПО-144	кВт	144,0
ЭПО-156	кВт	156,0
ЭПО-168	кВт	168,0
ЭПО-180	кВт	180,0
ЭПО-192	кВт	192
ЭПО-204	кВт	204
ЭПО-216	кВт	216
ЭПО-228	кВт	228
ЭПО-240	кВт	240

3. Комплектность

3.1. В комплект поставки входят:
 - котёл 1 шт.
 - пульт управления 1 шт.
 - руководство по эксплуатации 1 шт.

4. Устройство прибора

4.1. В состав прибора входят: котёл и пульт управления.
 4.2. Котёл в соответствии с рисунком 1 состоит из следующих основных частей: корпуса (1) с входным (6) и выходным (7) патрубками $\square 2$ и зажимом $\square 8$ для нулевого защитного проводника РЕ (8); аварийного термовыключателя с самовозвратом в виде температурного реле (4). По бокам корпуса (1) смонтированы от пяти до восьми секций, состоящих из крышки (9) с тремя трубчатыми электронагревателями (ТЭН) (2) каждая; выводы ТЭНов закрыты защитными кожухами (3).
 Для датчиков терморегулятора предусмотрены две гильзы с глухим внутренним отверстием (5).

4.3. Пульт управления состоит из корпуса с размещенной в нем аппаратурой управления. Из корпуса пульта выводится три провода: два - с датчиком терморегулятора (в форме цилиндра), один - с двумя плоскими контактами - для температурного реле (4).

4.4. Принцип действия прибора основан на преобразовании электро-энергии в тепловую ТЭНами. При этом теплоноситель, омывающий ТЭНы, нагревается и с помощью принудительной циркуляции передает тепловую энергию системе отопления (см. п. 6.1.5).

Режим работы прибора - продолжительный.

5. Требования безопасности

5.1. Не производите самостоятельно разборку, техническое обслуживание и ремонт прибора. При обнаружении в приборе неисправностей вызывайте специалиста гарантийной мастерской или организации, имеющей разрешение на производство данных работ, зарегистрированное в государственных органах, и договор с изготовителем.

Любой ремонт прибора (включая гарантийный) оформляется соответствующей отметкой в разделе "Отметка о проведенных работах".

5.2. При эксплуатации прибора следует соблюдать следующие требования:

- подходы к прибору должны быть свободны от посторонних предметов;
- все токоведущие части прибора должны быть надежно закрыты;
- минимальное расстояние от прибора до сгораемых конструкций должно быть не менее 150 мм.

5.3. Прибор эксплуатируют с установленным в стационарной проводке автоматическим выключателем (аппарат защиты), имеющим значение по номинальному току (In), указанное в таблице 2, и уставку по току короткого замыкания (Ik.з.) = 3(In).

5.4. Перед пробным включением прибора после подключения, технического обслуживания и (или) ремонта, следует убедиться в наличии у прибора нулевого защитного проводника PE.

5.5. Перед включением прибора следует убедиться в:

- отсутствии обрыва видимой части нулевого защитного проводника PE;
- отсутствии повреждений видимой части изоляции электропроводки и нулевого защитного проводника PE;
- отсутствии на видимых элементах прибора трещин, сколов, вмятин;

Таблица 2

Название прибора	Номинальный ток аппарата защиты, А
ЭПО-132	250
ЭПО-144;-156;-168;-180;-192;-204	400
ЭПО-216;-228;-240	630

9. Правила хранения и транспортирования

9.1. Хранить прибор необходимо в закрытых или других помещениях с естественной вентиляцией, где колебания температуры и влажность воздуха существенно меньше, чем на открытом воздухе в районах с умеренным и холодным климатом, при температуре не выше +40 °С и не ниже минус 50 °С, относительной влажности не более 80 % при +25 °С.

9.2. Прибор можно транспортировать любым видом закрытого транспорта с обязательным соблюдением мер предосторожности при перевозке хрупких грузов.

10. Возможные неисправности и методы их устранения

Возможная неисправность	Вероятная причина	Метод устранения
Прибор не включается.	Неправильное подключение прибора к электрической сети	Проверить правильность подключения прибора в соответствии с рисунком 2. Обратить особое внимание на правильность подключения нулевого защитного проводника (PE) и нулевого рабочего проводника (N).
	Нарушение целостности подводящей электропроводки.	Проверить целостность подводящей электропроводки.
	Отсутствие электрического контакта в местах соединения подводящей электропроводки к зажимам прибора.	Проверить качество контактных соединений подводящей электропроводки к зажимам прибора. При необходимости зачистить места контакта.
При работе прибора сильно гудит (дребезжит) магнитная	Напряжение в электрической сети ниже указанного в таблице 1.	Обратиться в энергоснабжающую организацию, к электрическим сетям которой произведено подключение.

8. Техническое обслуживание

Внимание! Безопасное и надежное функционирование прибора зависит от его правильного и своевременного технического обслуживания, которое должно осуществляться исключительно организацией, имеющей лицензию на соответствующий вид работ.

8.1. Первое техническое обслуживание проводится в течении одного месяца после окончания гарантийного срока эксплуатации. Последующие технические обслуживания проводятся перед началом отопительного сезона, но не реже одного раза в год.

Техническое обслуживание и ремонтные работы производить при отключенном напряжении!

8.2. При проведении первого технического обслуживания (в случае, если монтаж и обслуживание проводятся разными организациями) следует убедиться в том, что монтаж и подключение выполнены в соответствии с требованиями настоящего руководства. Выявленные отклонения устранить.

8.3. При техническом обслуживании прибора производится его осмотр, устранение накипи на ТЭНах, замер сопротивления изоляции ТЭНов, ревизия пускателей, проверка целостности нулевого защитного проводника РЕ и надежности его присоединений. Порядок и способы выполнения указанных работ организация, их выполняющая, должна согласовать с изготовителем.

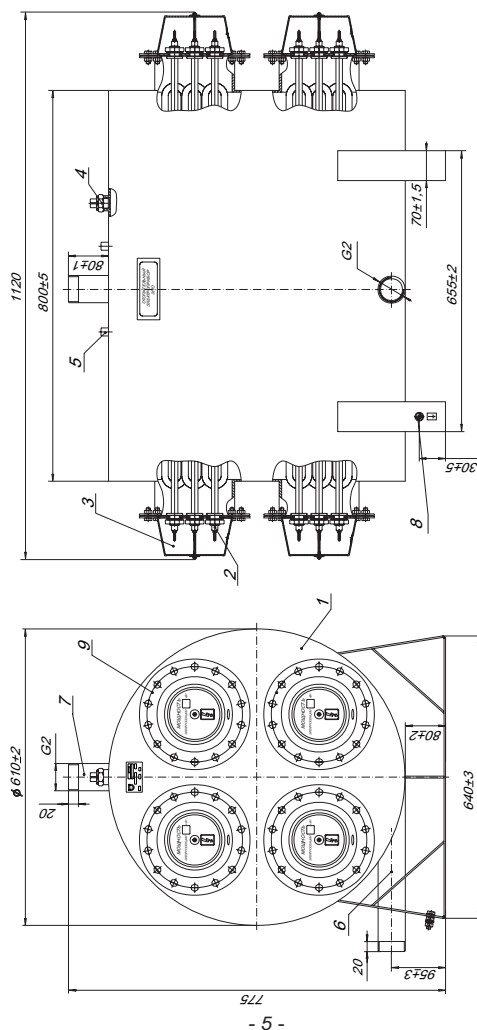
После проведения технического обслуживания подготовка и пуск прибора в работу должны производиться с соблюдением всех требований настоящего руководства.

8.4. Назначенный срок службы прибора, установленный изготовителем - 3 года от даты подключения, если подключение произведено не позднее 3 месяцев от даты продажи прибора.

По истечении назначенного срока службы необходимо вызвать специалиста гарантийной мастерской, который проводит освидетельствование прибора и определяет возможность и условия его дальнейшей эксплуатации. При несоблюдении указанного требования вся ответственность за последствия, возникшие в процессе эксплуатации прибора после окончания срока его службы, возлагается на потребителя.

8.5. Наиболее оптимальным вариантом для потребителя является заключение договора на техническое обслуживание в течение всего срока службы прибора, с одной из организаций, предложенных продавцом.

8.6. Все сведения о техническом обслуживании прибора оформляются "Актом о проведенных" работах и соответствующей отметкой в разделе "Отметка о проведенных работах".



- отсутствии видимых утечек теплоносителя из прибора и системы отопления;

- отсутствии в системе отопления замерзшего теплоносителя;

- наличии теплоносителя в расширительной емкости.

5.6. Запрещается включать прибор при:

- отсутствии у него нулевого защитного проводника РЕ;

- отсутствии группы безопасности в системах с расширительной емкостью мембранного типа (экспанзомат);

- наличии замерзшего теплоносителя в приборе или системе отопления;

- отсутствии теплоносителя в расширительной емкости.

5.7. Запрещается эксплуатация прибора:

- без аппарата защиты;

- во взрыво- и пожароопасных зонах;

- при отсутствии в расширительной емкости теплоносителя!

5.8. Запрещается эксплуатация прибора в помещениях с повышенной опасностью, характеризующихся наличием в них:

- особой сырости (наличие конденсата на потолке, стенах);

- токопроводящей пыли;

- химически активной среды (помещения, в которых постоянно или длительно содержатся или образуются отложения, действующие разрушающе на изоляцию и токоведущие части электрооборудования).

5.9. Внимание! При эксплуатации прибора запрещается полностью или частично перекрывать шаровые вентили на входе и выходе из котла (см. рисунок 3).

5.10. Необходимо отключать прибор от сети аппаратом защиты на время его уборки (с помощью сухой щетки или пылесоса).

5.11. Не допускайте скапливания пыли или грязи на приборе и попадание на него воды и грязи.

Если вода или грязь попала на прибор, его необходимо отключить от электрической сети аппаратом защиты, воду (грязь) собрать мягкой салфеткой, увлажненной поверхности дать высохнуть.

5.12. В процессе эксплуатации прибора необходимо следить за наличием теплоносителя в расширительной емкости отопительной системы.

5.13. Внимание! При наличии признаков ухудшения качества зануления (пощипывание при касании к металлическим частям прибора, трубам системы отопления), появлении искр, открытого пламени и дыма из прибора, если прибор сильно гудит (дребезжит), других неисправностей или отклонений от нормальной работы, необходимо:

7. Порядок работы

7.1. Включение прибора.

7.1.1. Проверьте наличие теплоносителя в системе.

7.1.2. Перед включением прибора необходимо проверить аппарат защиты: если он отключен - включить.

7.2. Порядок работы.

7.2.1. Прибор управляется с пульта управления.

7.2.2. Перед включением прибора:

а) поставьте ручку терморегулятора *ТЕМПЕРАТУРА* вращением против часовой стрелки в крайнее левое положение;

б) установите требуемую мощность прибора включением выключателей *СТУПЕНИ МОЩНОСТИ*. Номинальная мощность каждой ступени указана в разделе 11.

7.2.3. Переключите выключатель *СЕТЬ* в положение *ВКЛ*. При срабатывании световой сигнал *СЕТЬ* свидетельствует о том, что напряжение на пульт поступает. Включившийся световой сигнал *НАГРЕВ* свидетельствует о том, что напряжение поступает и на ТЭНы включенных секций котла. Если температура теплоносителя в котле выше 30 градусов, то напряжение на ТЭНы поступать не будет и световой сигнал *НАГРЕВ* не включится.

При этом необходимо учитывать, что включение *II*, *III* и *IV* ступеней мощности прибора осуществляется с автоматической задержкой продолжительностью от 3 до 9 секунд (каждая ступень снабжена своим световым сигналом который сигнализирует о её включении).

7.2.4. Выбор желаемого температурного режима теплоносителя осуществляется плавным вращением ручки терморегулятора *ТЕМПЕРАТУРА*.

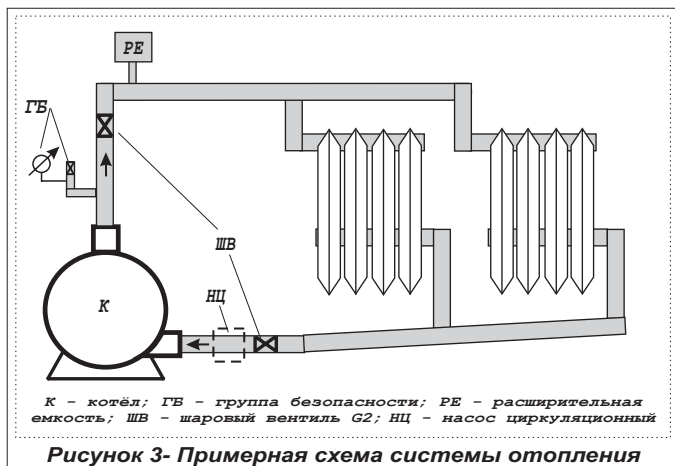
7.2.5. Допускается небольшой шум при работе пульта управления.

7.3. Окончание работы

7.3.1. По окончании работы установить ручку терморегулятора *ТЕМПЕРАТУРА* вращением против часовой стрелки в крайнее левое положение и последовательно переключить выключатели *I*, *II*, *III*, *IV* (*СТУПЕНИ МОЩНОСТИ*) и *СЕТЬ* в положение *ОТКЛ*.

7.3.2. При выводе прибора из эксплуатации на длительное время необходимо отключить аппарат защиты.

7.3.3. Во избежание усиленной коррозии деталей котла и отопительной системы после его отключения не рекомендуется сливать теплоноситель из котла и системы (если нет опасности замерзания теплоносителя в системе).



- сечение медной токопроводящей жилы кабеля или проводов, применяемых для подключения - 10мм²;
- при подтягивании контактов на ТЭНах не допускается провертывание контактных стержней в корпусе ТЭНов;
- рабочий датчик осторожно, без больших усилий, вставляется в гильзу котла (5) до упора;
- контакты провода для температурного реле осторожно вставляются в гнезда зажимов самого реле до упора (при этом контакты провода надеваются на контакты реле и не должны выступать из гнезд).

Таблица 3

Название прибора	Сечение жилы, кв. мм
ЭПО-132	95
ЭПО-144;-156;-168	120
ЭПО-180;-192	150
ЭПО-204;-216;-228	185
ЭПО-240	240

6.2. Заполнение отопительной системы

6.2.1. В качестве теплоносителя разрешается использовать воду соответствующую требованиям СанПиН 2.1.4.559-96 или низкотемпературную (незамораживающую) жидкость, имеющую температуру кипения не ниже 100 °С, без механических примесей и сертифицированную в качестве теплоносителя для данного прибора.

6.2.2. При заполнении системы отопления необходимо обеспечить отсутствие в ней незаполненных пустот.

а) немедленно отключить прибор от электрической сети аппаратом защиты;

б) если при этом существует возможность замерзания теплоносителя в системе отопления, то его необходимо слить.

в) вызвать специалиста из гарантийной мастерской или организации, имеющей зарегистрированное в государственных органах разрешение на производство данных работ и договор с изготовителем.

6. Подготовка к работе

6.1. Монтаж и подключение

6.1.1. Подключение к сети осуществляется в установленном порядке.

6.1.2. Монтаж и подключение прибора осуществляется исключительно организацией (организациями), имеющей разрешение на производство данных работ, зарегистрированное в государственных органах.

6.1.3. Организации (организация), выполняющие монтаж и подключение, делают соответствующую запись в разделе "Отметка о проведенных работах".

6.1.4. Пуско-наладочные работы предусматривают:

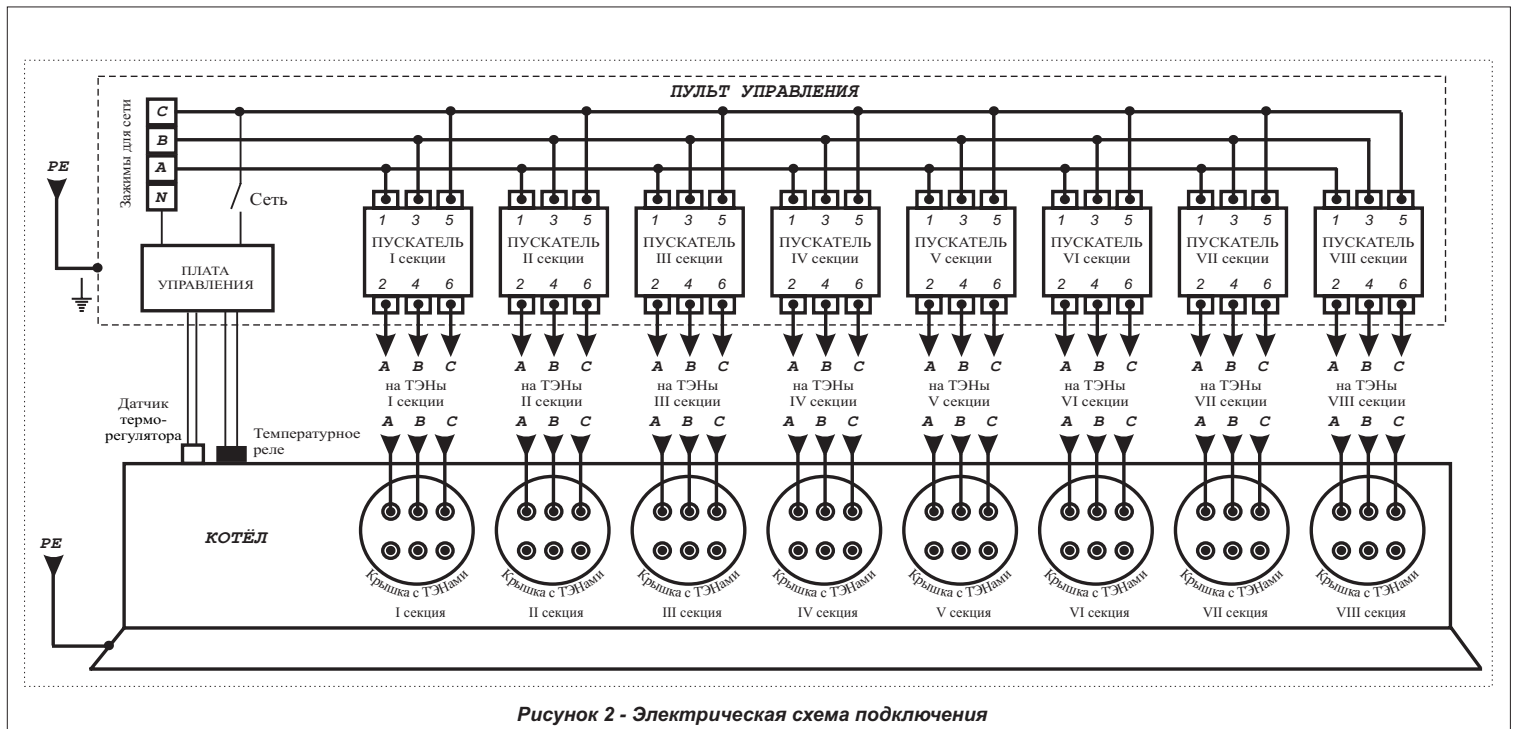
- подключение электроотопительного котла к системе отопления;
- подключение электроотопительного котла к электрической сети;
- заполнение системы теплоносителем;
- удаление воздуха из системы отопления;
- доведение давления до нормы согласно требованиям настоящего руководства по эксплуатации (при использовании экспанзомата);
- пробный пуск;
- регулировку системы и запорной арматуры;
- инструктаж потребителя по правилам эксплуатации с отметкой в разделе "Отметка о проведенных работах".

6.1.5. Перед монтажом котла проверьте правильность и качество монтажа системы отопления.

Трубы системы отопления в соответствии с рисунком 3 должны быть расположены так, чтобы способствовать естественной циркуляции теплоносителя. При этом максимальный уровень теплоносителя не должен превышать 20 метров от уровня котла (рабочее давление в котле не выше 0,2 МПа).

В системе отопления необходимо использовать циркуляционный насос, установленный в соответствии с рисунком 3.

Система отопления должна обязательно иметь расширительную емкость, сообщающуюся с атмосферой. При использовании расширительной емкости мембранного типа (экспанзомата) на выходе из прибора перед шаровым вентилем должна устанавливаться группа безопасности, включающая себя предохранительный клапан, рассчитанный на давление не более 0,3 МПа, манометр и автоматический воздухоотводчик.



Установку экспанзомата производить в соответствии с инструкцией по эксплуатации экспанзомата!

Так как при срабатывании предохранительного клапана возможен выброс теплоносителя или пара через его дренажное отверстие, необходимо к этому отверстию выполнить слив в канализационную систему, защищающий от этих факторов.

6.1.6. На входе и выходе из котла в соответствии с рисунком 3 устанавливаются шаровые вентили применяемые при демонтаже, ремонте и техническом обслуживании прибора.

Установка запорной арматуры на трубопроводе, соединяющем расширительную емкость с системой отопления, запрещается!

6.1.7. Давление опрессовки системы отопления с котлом после монтажа - не более 0,3 МПа.

6.1.8. Котёл должен быть смонтирован в горизонтальном положении (выходной патрубок - вверх).

Пульт управления монтируется вертикально на высоте 1,4 - 1,7 м от пола на стенах и конструкциях, в хорошо освещенных помещениях.

6.1.9. Подключение пульта управления к электрической сети производится в соответствии с ПУЭ и ППБ и только через автоматический выключатель (см. п. 5.3).

Сечение медной токопроводящей жилы кабеля или проводов, применяемых для подключения, выбирается в соответствии с таблицей 3.

6.1.10. Подключение секций котла к пульту управления осуществляется согласно ПУЭ и ППБ в соответствии с рисунком 2, с учетом следующего: