

ВНИМАНИЕ!
ПРИ СРАБАТЫВАНИИ ГЛАВНОГО ВЫКЛЮЧАТЕЛЯ НАСТРОЙТЕ ЕГО ТАК, ЧТО ПОВОРАЧИВАЕТЕ ЕГО ВСЕГДА СНАЧАЛА В ПОЛОЖЕНИЕ 0 И ПОСЛЕ ЭТОГО В ПОЛОЖЕНИЕ I

ЭЛЕКТРОКОТЕЛ СЕРИИ FIL

ОПИСАНИЕ РАБОТЫ

Электрокотлы серии FIL являются так называемыми резистивными (электротэновыми) котлами, которые работают по принципу прямоточных котлов. Типичными объектами их эксплуатации являются промышленность, многоэтажные дома, многоквартирные коттеджи и т.п.

Котел можно использовать непосредственно для отопления или для косвенного производства хозяйственно-бытовой воды. Система регулирования запрограммирована на поддержание постоянной температуры воды в котле. Цифровой показатель в типе котла указывает его максимальную мощность. Мощность включается ступенчато (15- или 8-ступеней). Есть возможность ограничения мощности (см. инструкцию по эксплуатации платы).

Независимо от объекта эксплуатации и класса мощности общим является то, что котлы подключают в трубопроводную сеть так, что в них с помощью насоса всегда циркулирует вода для подогрева.

Котлы серии FIL многофункциональны и хорошо оснащены по электросвойствам.

Ступенчатость и ограничение мощности, выбираемая макс. мощность, возможность дистанционного управления делают возможным более гибкое использование котлов.

МОНТАЖ

При монтаже электрокотла следует принять во внимание следующие обстоятельства:

Котел устанавливается строго вертикально и закрепляется болтами к полу, предпочтительно в специально предназначенном для этого сухом и отапливаемом помещении напр., на складе (кладовой) или тепlopункте, который оснащен канализационным сливом в полу.

При выборе помещения следует тщательно спроектировать монтаж трубопроводов, регулирующие клапаны, местоположение насоса, а также другое оснащение трубопровода. Предохранительный клапан макс. давлением 10 бар устанавливают без запорной арматуры в прямой трубопровод. Клапан рассчитывают таким образом, что его паровая мощность продувки отвечает максимальной мощности котла. Размер продувного трубопровода нельзя

уменьшать по номиналу и его надо направлять так, чтобы выходящий горячий пар не вызвал бы повреждений у людей или имущества.

В котлы мощностью более 120 кВт встроено устройство против выкипания (отдельная инструкция).

В связи с монтажом трубопровода следует особое внимание обратить на монтаж предохранительных клапанов, установку расширительной системы и возможность деаэрации электродвигателя из прямого (подающего) трубопровода. На прямом и обратном трубопроводе необходимо пометить направление циркуляции.

ВНИМАНИЕ!

В приложении даны примеры подключения котлов к системе.

За котлом для подключения трубопроводов надо оставить 300-500 мм свободного пространства, одна из сторон может быть установлена вблизи стены. Согласно правилам техники безопасности перед котлом надо оставить по меньшей мере 1 м свободного пространства для обслуживания.

Над котлом необходимо также оставить пространство для возможной замены электродвигателей.

ЭЛЕКТРОМОНТАЖ

Внутренние подключения электродвигателя выполнены и испытаны на заводе-изготовителе.

В подключения нельзя вносить изменения.

На месте монтажа котел подключается согласно действующим нормам и схемам подключения стационарно к сети. Монтаж может производить только уполномоченная квалифицированная монтажная организация.

КАБЕЛЬ ПИТАНИЯ

Кабель питания и предохранители котла определяются согласно номинальной мощности котла.

Питающий кабель подводят либо через канавку в полу снизу котла, либо через находящиеся по бокам котла фланцевые отверстия.

ВНИМАНИЕ! 5-проводная система.

Токовые трансформаторы к котлу (дополнительное оснащение) предназначены для диапазона 0-5 А. Более подробные инструкции на токовые трансформаторы имеются в инструкциях по эксплуатации обоих типов плат. Сечение проводов 4 x 1.5 мм². Дополнив систему подходящими для нее стандартными токовыми трансформаторами можно измерять какую угодно мощность.

Сечение проводов и величина реле циркуляционного насоса определяются мощностью используемого насоса.

ПУСК ЭЛЕКТРОКОТЛА

После того как котел полностью смонтирован, система заполнена водой и из нее удален воздух, подключено электропитание, клапаны открыты и циркуляция проверена, на печатной плате, чаще всего в присутствии представителя энергопоставляющей организации, производятся следующие установки:

На регулировочной плате устанавливается количество ступеней, соответствующее подтвержденной мощности котла: напр. котел FIL-SPL 105 кВт, подтвержденная мощность 75 кВт, число ступеней - $75 \times 7 / 105 = 5$. Это ограничение энергостанция, как правило, хочет опломбировать.

На печатной плате устанавливается (ранntemp) желаемая температура воды в котле напр. $+75^{\circ}\text{C}$, главный выключатель устанавливается в рабочее положение и котел запускается включением выключателя насоса и подачей тока в цепи управления. (ВНИМАНИЕ! проверьте направление вращения насоса). Переключатель отопление / резервное отопление включается в положение «отопление».

При подключении котла к электросети загорается сигнальная лампа предохранителя от выкипания (в котлах >120 кВт).

После вышеизложенных, относящихся к пуску мероприятий, проследите за работой установки и убедитесь в герметичности соединений и исправности предохранительных клапанов.

Когда котел через какое-то время достигнет заданной температуры, (на время влияет нагрузка и внутреннее прим. 2-х часовое запаздывание по выходу на макс. мощность после пуска) убедитесь, что не происходит нежелательного подключения лишних ступеней мощности, иначе говоря управление не должно детонировать.

Изменяя время увеличения ступеней регулятором (STEGSTID / ОГРАНИЧИТЕЛЬ СТУПЕНЕЙ) в сторону уменьшения или увеличения в зависимости от мощности насоса и объемов воды детонацию можно устранить. Достаточная циркуляция в котле при любой ситуации гарантирует спокойное управление.

Задержка после обрыва подачи электроэнергии составляет прим. 2 ч и это надо помнить при пуске установки. (Пуск можно также произвести быстро нажав находящуюся на плате кнопку мгновенного пуска / snabbstart.)

Если не используются токовые трансформаторы, мощность подключается ступенчато до макс. значения прим. в течении 4 мин. в зависимости от потребностей тепла.

ИНСТРУКЦИИ ПО ЭКСПЛУАТАЦИИ И ОБСЛУЖИВАНИЮ

Работа котла полностью автоматизирована, поэтому его обслуживание и поддержание в рабочем состоянии просты. И все-таки каждому пользователю следует тщательно ознакомиться с эксплуатационными приборами котла.

Напр.: Термостат регулирования температуры котла, ограничитель температуры, термометры и эксплуатационные выключатели.

ВНИМАНИЕ! Открывание внутренних частей и крышки котла может осуществлять только квалифицированный уполномоченный электрик.

Работу предохранительного устройства от выкипания пользователю установки следует проверять регулярно в установленные сроки.

Предохранительные клапаны отопительной установки следует проверять по меньшей мере 4 раза в год для того, чтобы их тяги были подвижными и препятствовали заклиниванию. Удаляемое количество воды не должно быть большим, напр., один литр на одно испытание.

За давлением воды в установке надо следить, оно должно оставаться постоянным и изменяться только при изменении температуры. Величина изменения зависит от размера расширительного бака и объема воды. Если уменьшение объема воды в системе происходит постоянно, иными словами воду приходится добавлять постоянно, следует как можно быстрее обнаружить протечку и устранить ее.

Постоянная подпитка водой способствует коррозии системы и котла.

В холодное время года и в пики потребления тепла по причине размеров радиаторов и другого оборудования может потребоваться более горячая вода. В этом случае регулировочной головкой устанавливается новое значение. Макс. допустимая температура в центральном отоплении + 90 °С. Температура срабатывания ограничителя составляет + 105 °С.

Температуру воды в электродотле следует поддерживать на как можно более низком уровне, напр., летом температура ГВС определяет низший уровень. При использовании котла в качестве бойлера обычно достаточно +55 – 60 °С. Низкий уровень температуры экономит электроэнергию.

ДЕЙСТВИЯ ПРИ НЕИСПРАВНОСТЯХ В ПРОЦЕССЕ ЭКСПЛУАТАЦИИ

Во всех случаях неисправностей сначала всегда следует проверить, что речь не идет об обычном обрыве в подаче электроэнергии или выходе из строя главных предохранителей.

Если это так, то после обрыва вынужденное запаздывание включения макс. мощности составляет 2 ч или меньше, если есть договоренность с электростанцией.

В случае неполадки отопление чаще всего отключается.

ВНИМАНИЕ! Ограничитель температуры и предохранитель от выкипания при срабатывании отключают главный выключатель.

Проверьте, произошло ли отключение по команде предохранителя от выкипания, и если установка подключена к центральному пульту сигнализации, это проявится также в виде сигнала.

Если уменьшение количества воды произошло по причине протечки, надо устранить неисправность, наполнить установку заново, а также запустить ее как обычно.

Если сработал ограничитель температуры, дайте установке немного остынуть, и проверьте работу насосов. Если насосы вращаются, установка запустится в нормальном режиме нажатием кнопки квитирования.

Если ограничитель снова сработает, речь может идти о поломке.

Ограничитель можно заменять только на оригинальный.

При выходе из строя регулировочной печатной платы котел все-таки можно эксплуатировать на пониженной мощности, при этом переключатель *отопление/резервное отопление* поворачивают в положение *резервное отопление* и отопление продолжается на пониженной мощности до ремонтных мероприятий. После ремонта переключатели устанавливаются в нормальное рабочее положение.

Замену внутренних предохранителей и мероприятия по обслуживанию / ремонту электродвигателя может осуществлять только квалифицированный уполномоченный электромонтажник.

ВНИМАНИЕ!

Используйте всегда оригинальные или соответствующие запчасти.

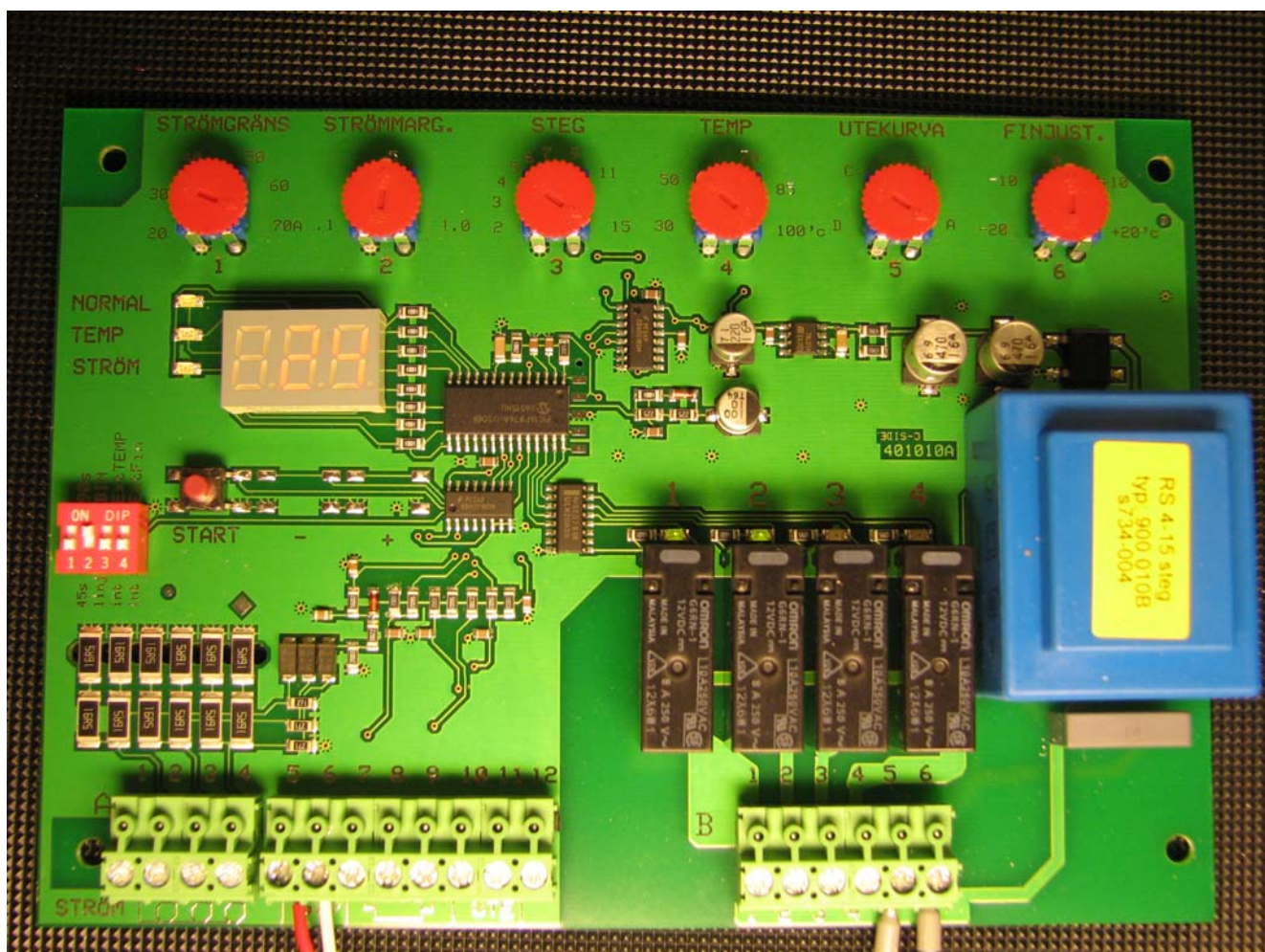
ВНИМАНИЕ!

Проверяйте и затягивайте соединения труб котла после 100 ч эксплуатации и после этого по меньшей мере один раз в год.

Потребность в затягивании уменьшится со временем после нескольких затяжек.

JÄSPI ЦЕНТР РЕГУЛИРОВАНИЯ RS4-RS15 (900 010B)

СИСТЕМЫ РЕГУЛИРОВАНИЯ ДЛЯ БОЛЬШИХ ЭЛЕКТРОКОТЛОВ
ОПИСАНИЕ РАБОТЫ



KAUKORA OY
RAISIO FINLAND
www.kaukora.fi

ОБЩЕЕ

Центры регулирования RS8 и RS15 являются системами регулирования для больших электродкотлов.

В RS8 четырехрелейная выходная мощность увеличивается бинарно за 7 ступеней и линейно за одну ступень. В RS15 четырехрелейная выходная мощность увеличивается бинарно за 15 ступеней.

На печатной плате также находится группа регулирующих колесиков и сигнальных ламп для установки и индикации, а также реле для управления контакторами. Датчик котла подключается к плате. Дополнительным оснащением является наружный датчик. Можно также подключить внешний потенциометр регулирования тепла и токовые трансформаторы, см. спецификации.

РАБОТА

Постоянное управление температуры

Требуемая температура устанавливается внешней регулировочной ручкой / колесом, на которой обозначена температура воды котла. Датчик котла, который монтируется в электродкотел передает данные о температуре воды в котле регулятору.

Диапазон поддержания установленного значения регулятора $\pm 5^{\circ}\text{C}$ (RS15) и $\pm 3^{\circ}\text{C}$ (RS8) и он стремится постоянно сохранять заданную температуру. Если температура падает или растет, происходит повышение или понижение мощности. Если температура воды в котле находится на нижней уровне зоны регулирования, регулятор подает в электродкотел полную мощность. Когда температура опять повысится, регулятор уменьшает подачу мощности.

Датчик

От датчика котла регулятор получает данные о температуре котловой воды. Регулятор задает подходящую комбинацию мощности в пропорциональной зависимости между показанием датчика и требуемой температурой.

При установке дополнительно датчика типа UG35 (дополнительное оснащение) сохраняется гибкая управляющая температура, которая зависит от наружной температуры воздуха.

Ограничение ступеней мощности

Регулирование разрешенного максимального количества ступеней мощности в RS8 от 2 до 8 и в RS15 от 2 до 15.

Время перехода с одной ступени на другую

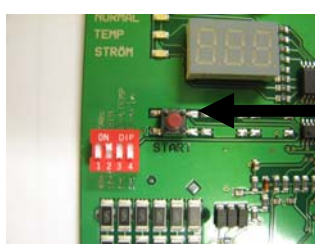
Шаговое время реле установлено на заводе заранее на 45 секунд. Время перехода можно поднимать до 90 сек. изменяя программную кнопку (номер 1), на которой обозначено "DIP-omkoplagen" в положение ON.

Когда температура слишком повысится или возникнет токовая перегрузка, мощность ступенчато снизится в течении 9 сек. на одну ступень. Если нажать кнопку "START", то время ступени станет 4 сек. (предназначено для испытаний и обслуживания).

Сигнальные лампы

Печатная плата оснащена следующими сигнальными лампами, которые облегчают монтаж и поиск неисправностей.

Нормальная работа Горит, когда система работает нормально и при повторном запуске до 60 минут. При обслуживании и испытаниях можно это время ускорить до 1 мин. нажатием и удержанием кнопки мгновенного пуска (START).



Кнопка быстрого пуска (START)

Ток Нормально не горит. Загорается, когда токовые трансформаторы фиксируют более высокое значение, чем было задано. Мигает при слишком высоком потреблении тока и трансформаторы тока препятствуют росту потребляемой мощности.

Температурный компенсатор Загорается, когда температура превышает заданное значение. Гаснет, когда температура ниже заданного значения. Мигает, когда температура соответствует заданному значению или при максимально допустимой для котла мощности.

Сигнальные лампы ступеней мощности 4 шт. Эти сигнальные лампы загораются после того, как реле поднимут ступенчато мощность.

Обозначения на экране

Меню 0: Температура датчика котла. Если подключен датчик наружной температуры, то на экране поочередно возникают измеряемые температуры датчика котла и датчика наружного воздуха.

Меню 1: Выбранное ограничение тока

Меню 2: Выбранный маргинал тока

Меню 3: Выбранное ограничение ступеней мощности

Меню 4: Выбранная температуры воды в котле

Меню 5: Выбранная тепловая кривая (пустой экран, если наружный датчик не подключен)

Меню 6:	Выбранная более точная регулировка (пустой экран, если наружный датчик не подключен)
Меню 7:	Ток
Меню 8:	Установочное значение температуры прямой воды
Меню 9:	Выбранная наружная более точная регулировка (пустой экран, если наружный датчик не подключен)

Сообщения о неполадках

E1: Ошибка в датчике котла

Комбинации ступеней

Ступень	Контакты RS8				Ступень	Контакты RS15			
	1	2	3	4		1	2	3	4
0	0	0	0	0	0	0	0	0	0
1	1	0	0	0	1	1	0	0	0
2	0	1	0	0	2	0	1	0	0
3	1	1	0	0	3	1	1	0	0
4	0	0	1	0	4	0	0	1	0
5	1	0	1	0	5	1	0	1	0
6	0	1	1	0	6	0	1	1	0
7	1	1	1	0	7	1	1	1	0
8	1	1	1	1	8	0	0	0	1
					9	1	0	0	1
					10	0	1	0	1
					11	1	1	0	1
					12	0	0	1	1
					13	1	0	1	1
					14	0	1	1	1
					15	1	1	1	1

0 = контактор не в рабочем положении, 1= контактор в рабочем положении

Повторный запуск после обрыва подачи электроэнергии

Электроника способна различать длительные и кратковременные обрывы в подаче электроэнергии. После такого обрыва, который длился менее 3 минут, мощность возрастает в течении заданного времени ступени (как правило за 45 сек.), до уровня, при котором правильная мощность постоянна и установка снова работает в нормальном режиме.

После более длительного обрыва сигнальная лампа "NORMALDRIFT" загорится не ранее, чем через 120 мин. За это время мощность возрастает согласно рекомендации установленной электростанцией для больших электродомов (18-400 кВт, кривая 2).

Дополнительное оснащение

JÄSPI токовые трансформаторы

В электродом можно смонтировать три токовых трансформатора JÄSPI. С этих токовых трансформаторов на регулятор постоянно поступают данные по

нагрузке электроустановки. Во время пиковой нагрузки они отключаются от котла полностью или частично.

Трансформаторы тока устанавливаются на главном питающем вводе после электросчетчика. Эти токовые трансформаторы измеряют ток на каждой ступени и максимальное значение регистрируется в центре регулирования. Если ток превышает заданное значение, то мощность котла ступенчато отключается до тех пор, пока значение тока не будет ниже заданного.

Jäspi-трансформаторы тока предназначены для диапазона измеряемого тока 0 – 70 А. Если применяются только эти трансформаторы, то диапазон измерения 20 – 70 А.

Если используется согласующийся с данной установкой трансформатор тока, то надо отрезать 6 шт. сопротивлений (см. рис. на стр. 14). При этом образуется токовый диапазон в пределах 2 – 7 А. Поступающая на токовый диапазон регулировка рассчитывается путем деления макс. значения на показатель подходящего для установки токового трансформатора.

Напр.

Если заданный показатель подходящего для установки токового трансформатора 500:5, отношение = 100. Если максимальная нагрузка установки 400 А, регулировка ограничения тока должна быть $400:100 = 4$ (токовое ограничение регулировки 40 А).

Подходящие для установки токовые трансформаторы

При необходимости замера тока свыше 70 А, система дополняется подходящими для установки токовыми трансформаторами. При эксплуатации этих трансформаторов тока, им можно задать произвольный токовый предел.

При эксплуатации подходящих для данной установки токовых трансформаторов, их также как и токовые трансформаторы JÄSPI устанавливают в месте замера и подключают к центру регулировки 4-хпроводным 1.5 мм² кабелем.

Длины кабеля до 500 м включительно влияют на результаты замеров относительно маргинально. Если возможны помехи, то 4-хпроводный кабель должен быть защищен и иметь контакт с землей на другом конце.

Токовый маргинал регулировки

Данный потенциометр предназначен для регулировки того маргинала мощности, который должен быть готов к подключению без дополнительных ступеней.

Если используется трансформатор тока, который согласуется с данной установкой, регулирование на практике происходит в соответствии с нижеизложенным.

Установка маргинала тока на практике при подключенной системе, находящейся в рабочем состоянии:

1. Поверните вниз ограничитель тока так, что люминисцентный диод, обозначенный как "STRÖM" загорелся.
2. Держите нажатой кнопку мгновенного пуска и поворачивайте одновременно токовый маргинал вниз, пока не дойдете до точки, в которой токовый маргинал изменяется все время вверх и вниз прим., в течении 4 сек.
3. Поворачивайте токовый маргинал вверх до тех пор, пока регулятор не прекратит подниматься вверх и опускаться вниз. Повысьте маргинал на 0.2 для достижения точной калибровки. Отпустите кнопку мгновенного пуска.
4. Под конец устанавливается ограничение тока обратно на предельно допустимое значение тока.

Наружный датчик (дополнительное оснащение)

Электрокотел управляется согласно температуре наружного воздуха и выбранной тепловой кривой при подключенном датчике наружного воздуха.

На плате есть регулировочное колесико, обозначенное как "UTEKURVA", им можно производить регулировки выбирая тепловую кривую. Регулирование тепловой кривой происходит по шкале A – D и ее можно изменять безступенчато (см. стр 13). Заданная температура воды в котле является максимальной температурой кривой. Если датчик не используется, то устанавливается внешняя кривая A (заводская установка).

Точная регулировка

Регулировочное колесико, обозначенное как "FINJUSTERING", изменяет температуру управления в соотношении с выбранной кривой. Точную регулировку можно производить в температурном диапазоне $\pm 20^{\circ}\text{C}$ (соответственно выбранной кривой). Данную регулировку можно легко убрать с печатной платы при помощи программного штифта, а также установив новые параметры для потенциометра (см. отдельное описание).

Технические данные

Печатная плата	125x180 мм с установкой внутрь; RS4-15 (арт. № 900010B)
Датчик котла	Термисторный датчик, тип NTC 2K2 = 25°C (арт. № 200 232)
Наружный датчик	тип UG35 (арт. № 200 035)
Ограничение тока	Токовый трансформатор JÄSPI 20 – 70 A, альтернативные трансформаторы тока, подходящие для данной установки на ток 0 – 5 A
Управление временного замыкания	Свободный замыкающийся контакт вместе с ограничением мощности, мощность котла снижается ступенями
Внешний потенциометр	Максимальная температура или внешняя кривая точной настройки

Выводы, колодка соединения С 3 шт. однополюсных реле, 3 А 230 В / 50 Гц, периодический 10 А

Напряжение питания 230 В / 50 Гц

Свое внутреннее потребление 3 ВА

Контроль, осуществляемый датчиками

Сопротивление можно контролировать отсоединив датчики.
Разные сопротивления датчиков при разных температурах.

Температура наружного датчика	Сопротивление	Температура датчика котла	Сопротивление
- 30°C	1600	+ 20°C	27100
- 20°C	900	+ 30°C	18000
- 10°C	600	+ 40°C	12200
0°C	380	+ 50°C	8450
+ 10°C	250	+ 60°C	5960
+ 20°C	170	+ 70°C	4280
+ 30°C	120	+ 80°C	3130
		+ 90°C	2320
		+ 100°C	1746

Контроль, осуществляемый трансформаторами тока

Замеряя напряжение переменного тока между клеммами А1 – А2, А1 – А3 и А1 – А4, можно фиксировать величину тока, протекающего через токовый трансформатор. Токовые трансформаторы могут быть соединены для замерений.

Ток, протекающий через трансформатор тока 20 – 70 А	2 – 7 А	Напряжение на клеммной колодке VAC
10	1	0,9 В
20	2	1,8 В
30	3	2,7 В
40	4	3,6 В
50	5	4,5 В
60	6	5,4 В
70	7	6,3 В

Заводской монтаж и инструкции по подключению центра регулирования Jäspi RS8 и RS15

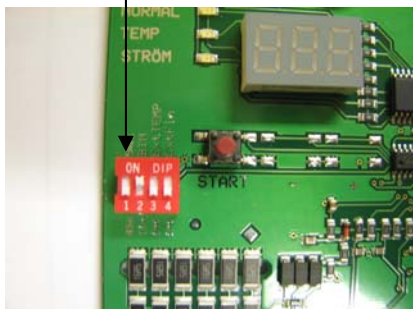
Заводские установки:

Ограничение ступени
Внешняя кривая
Точная настройка

Макс. (7 или 15 ступеней)
A
0

Программные штифты
при поставке

1OFF = Время ступени 45 сек.
2ON = выбор программы бинарно
3OFF = температура внутри котла
4OFF = точная внутренняя регулировка



ИЗМЕНЯЕТСЯ В ЗАВИСИМОСТИ ОТ ЭКСПЛУАТАЦИИ КОТЛА

Шкала подключения:

Слабый ток:

Токовые трансформаторы

тип 200018 5A
клеммы A1-A2-A3-A4

Датчик котла

(дополнительное оснащение) A1 = общий
тип 200232 NTC2K2 клеммы A5 – A6

Внешний потенциометр

тип 200021 10к
клемма A7 – черный (коричн.) кабель
клемма A8 – синий (белый) кабель
клемма A9 – желто-зеленый (зел.) кабель

Наружный датчик

тип UG 35 клеммы A10-A11 (допоснащение)

Сильный ток:

(ПРОВЕРЬТЕ ТЩАТЕЛЬНО ЧАСТИ СИЛЬНОГО ТОКА)

Реле 1

B1 макс. 3A

Реле 2

B2 макс. 3A

Реле 3

B3 макс. 3A

Реле 4

B4 макс. 3A

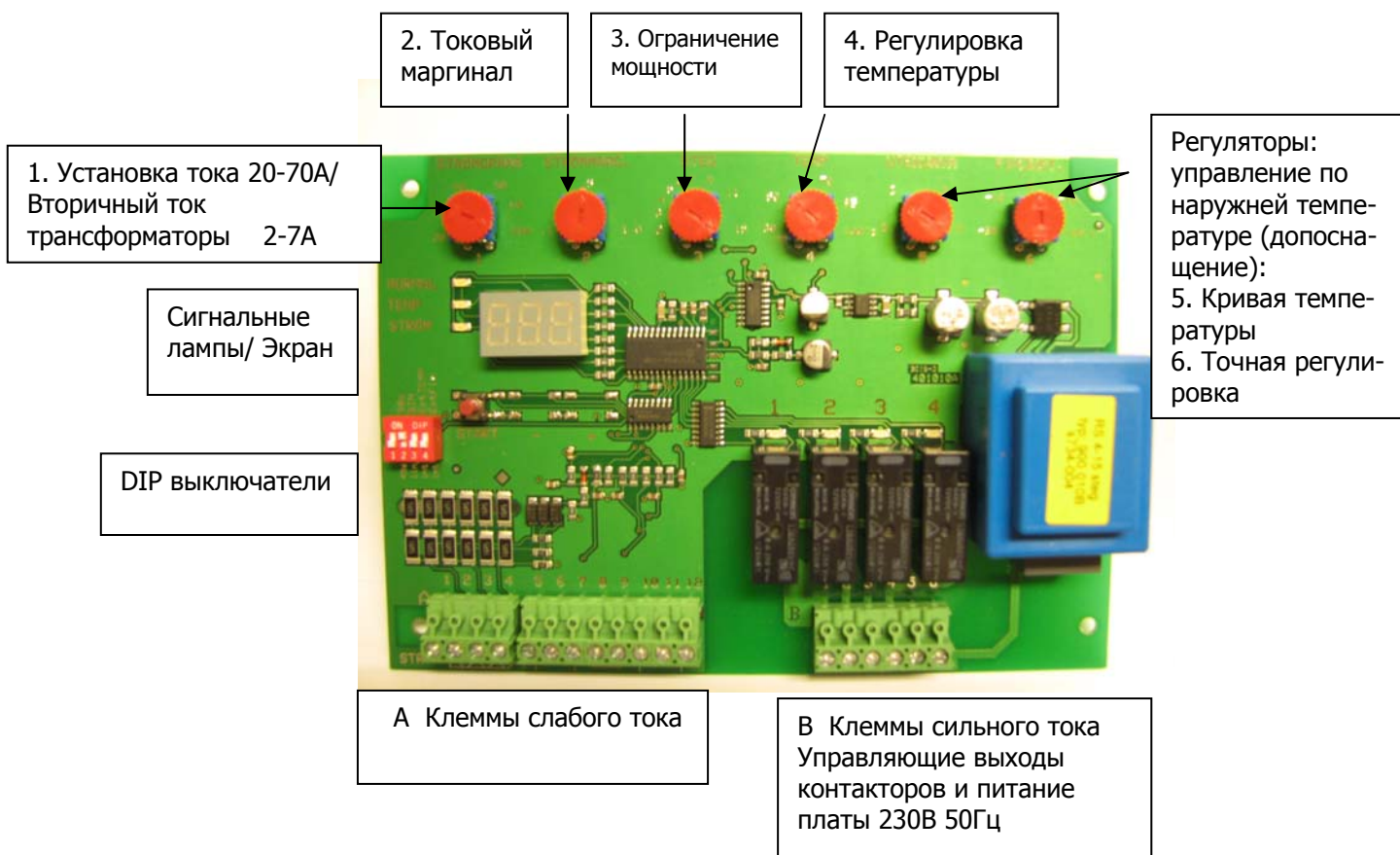
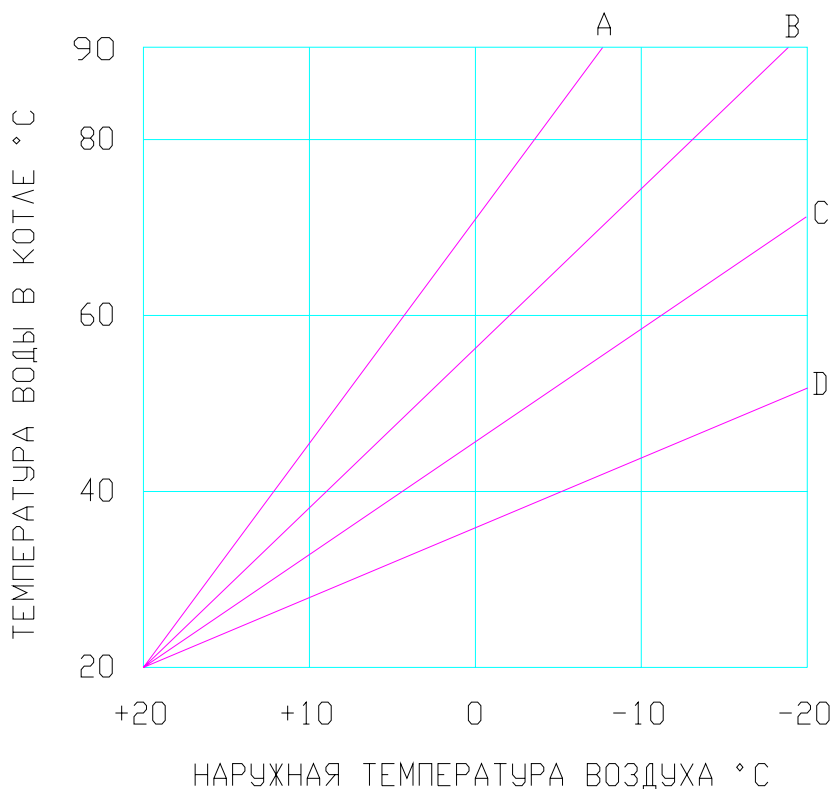
Питающий кабель 230 В

B5 (L)

Нулевой провод

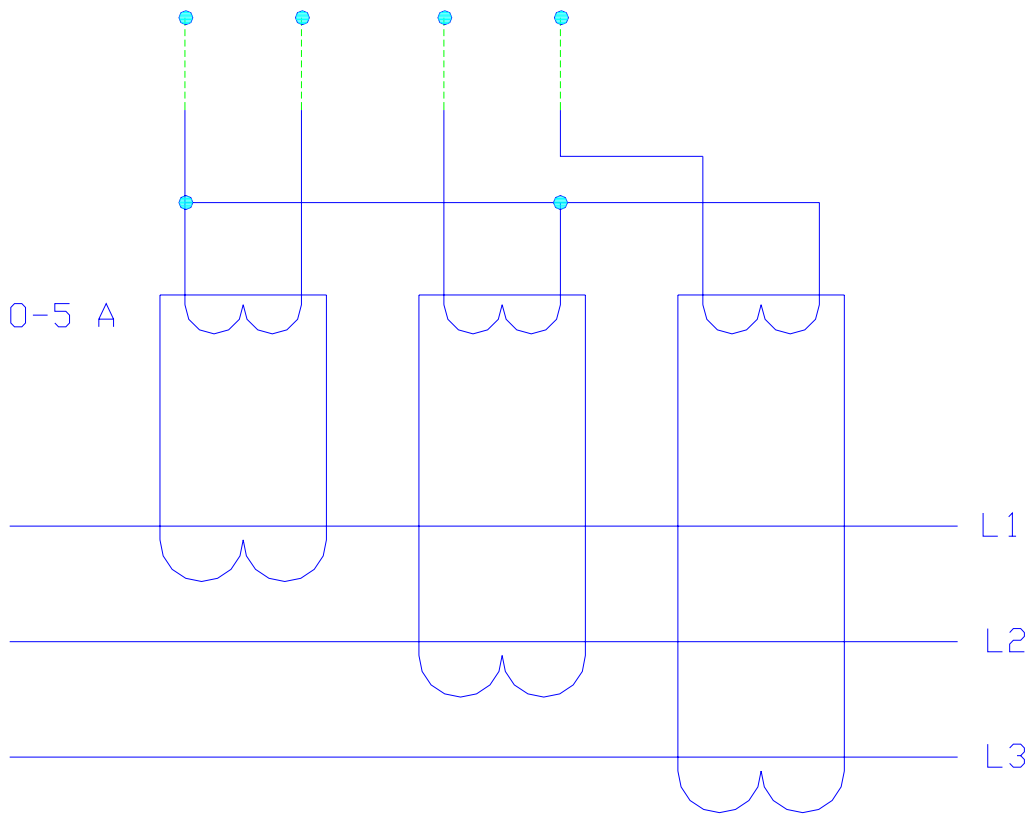
B6 (N)

**Диаграмма температурных кривых электрочла с управлением
на основе датчика наружного воздуха
(наружный датчик тип UG 35 должен быть подключен)**



КЛЕММНИКИ
В ЭЛЕКТРОКОТЛЕ

ЖАСПИ
ТРАНСФОРМАТОРЫ ТОКА 0-5 А



ПОДХОДЯЩИЕ ДЛЯ УСТАНОВКИ
ТОКОВЫЕ ТРАНСФОРМАТОРЫ

ЭКСПЛУАТАЦИЯ ТОКОВЫХ ТРАНСФОРМАТОРОВ
НЕ ОБЯЗАТЕЛЬНА ДЛЯ РАБОТЫ КОТЛА

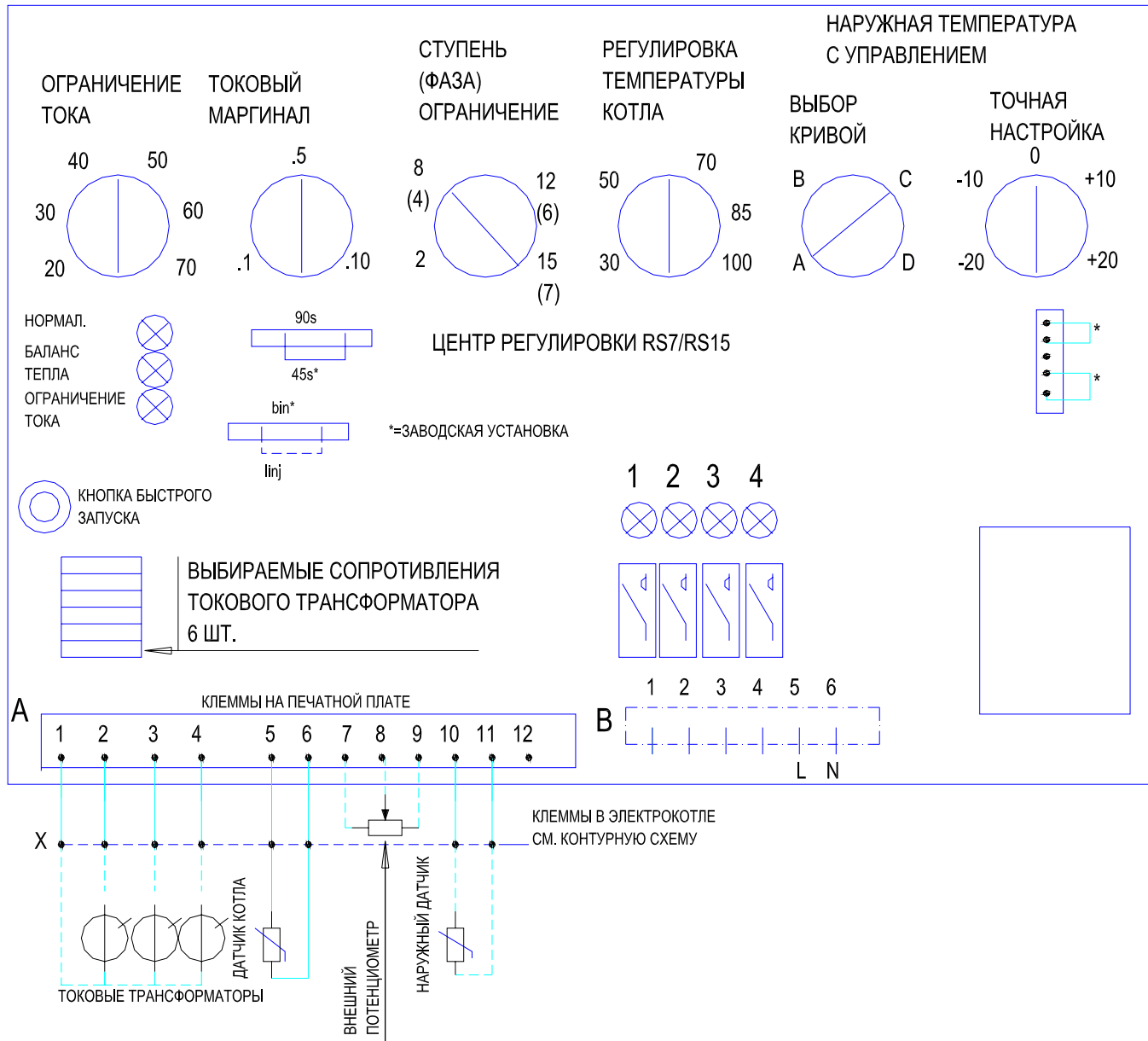
MUUTOS									
MUUTOS									
								LEHTI	
								10911	

КАУКОВА ОУ
PL 21, Tuolakahti 11
21201 Raahe
Tel. +358 2 437 4600

	PVM	NIMI
SUUNN.		JM
PIIRT.	00-03-103B	
TARK.		

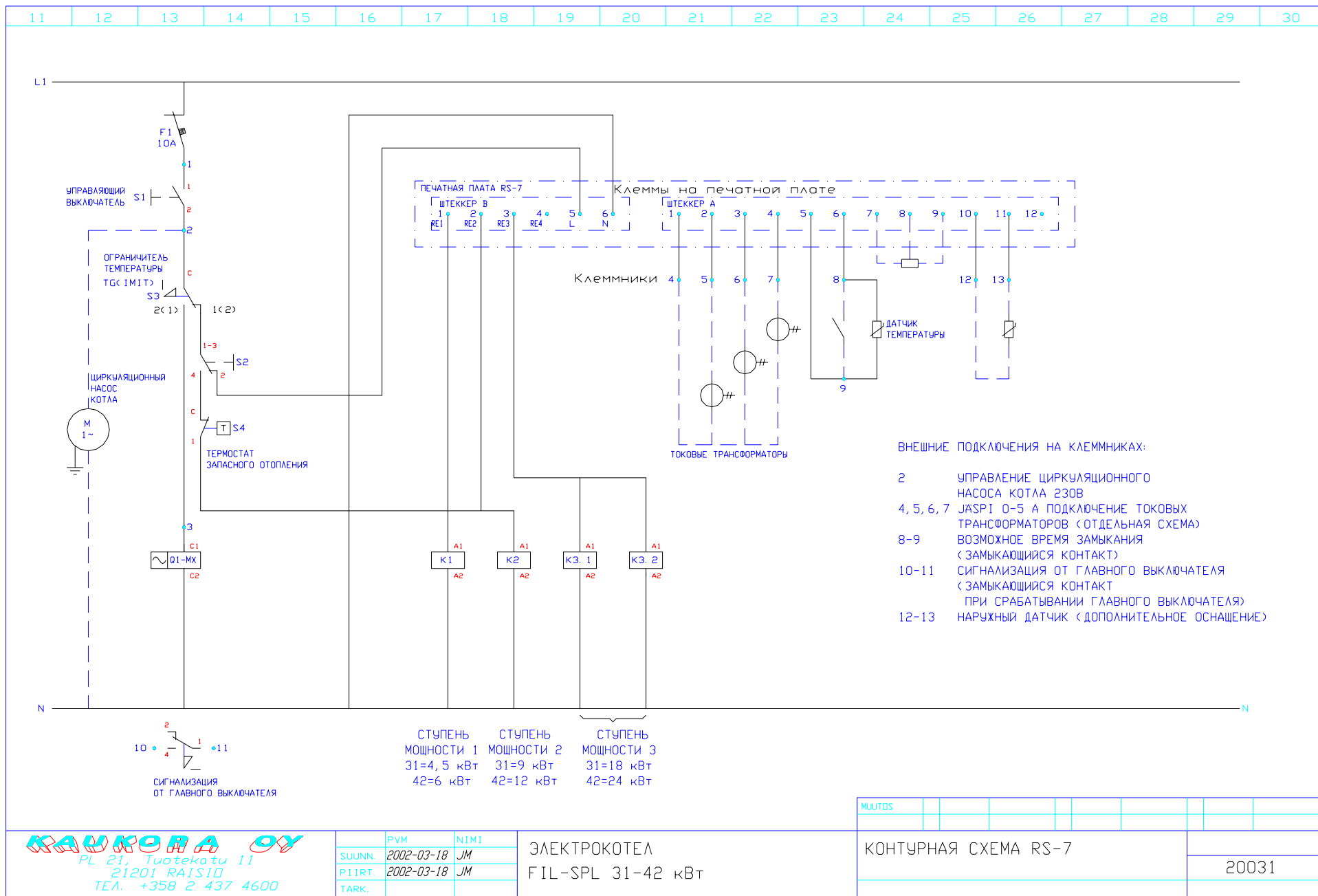
ПОДКЛЮЧЕНИЕ ТОКОВЫХ
ТРАНСФОРМАТОРОВ

ЦЕНТРЫ РЕГУЛИРОВАНИЯ RS8 И RS15



11	12	13	14	15	16	17	18	19	20	21	22	23	24	25	26	27	28	29	30																																
МОЩН. [кВт]			4.5	9	9	9																																													
A [А]			3x10	3x16	3x16	3x16																																													
ОБОЗН,			K1	K2	K3.1	K3.2																																													
НАЗВАНИЕ		СОЕДИНИТЕЛЬНЫЙ КАБЕЛЬ	СТУПЕНЬ МОЩНОСТИ 1	СТУПЕНЬ МОЩНОСТИ 2	СТУПЕНЬ МОЩНОСТИ 3	СТУПЕНЬ МОЩНОСТИ 3																																													
№:																																																			
<p>L1. L2. L3. N. PE</p>																																																			
<p>PL 21, Tuotekatu 11 21201 RAISIO TEL. +358 2 437 4600</p>												<table border="1"> <tr><td>PVM</td><td></td><td>NIMI</td></tr> <tr><td>SUUNN.</td><td>2001-08-31</td><td>JM</td></tr> <tr><td>PIIRT.</td><td>2001-08-31</td><td>JM</td></tr> <tr><td>TARK.</td><td></td><td></td></tr> </table>			PVM		NIMI	SUUNN.	2001-08-31	JM	PIIRT.	2001-08-31	JM	TARK.			ЭЛЕКТРОКОТЕЛ FIL-SPL/B 31,5 кВт					<table border="1"> <tr><td>MUUTOS</td><td></td><td></td><td></td><td></td><td></td></tr> <tr><td>MUUTOS</td><td></td><td></td><td></td><td></td><td></td></tr> </table>				MUUTOS						MUUTOS						БАЗОВАЯ СХЕМА			
PVM		NIMI																																																	
SUUNN.	2001-08-31	JM																																																	
PIIRT.	2001-08-31	JM																																																	
TARK.																																																			
MUUTOS																																																			
MUUTOS																																																			
																			20031-1																																

11	12	13	14	15	16	17	18	19	20	21	22	23	24	25	26	27	28	29	30																																		
МОЩН. [кВт]			6	12	12	12																																															
A [А]			3x16	3x25	3x25	3x25																																															
ОБОЗН.			K1	K2	K3.1	K3.2																																															
НАЗВАНИЕ		СОЕДИНИТЕЛЬНЫЙ КАБЕЛЬ	СТУПЕНЬ МОЩНОСТИ 1	СТУПЕНЬ МОЩНОСТИ 2	СТУПЕНЬ МОЩНОСТИ 3	СТУПЕНЬ МОЩНОСТИ 3																																															
NO:			F2	F3	F4	F5	F1																																														
<p>L1. L2. L3. N. PE</p>																																																					
<p>PL 21, Tuotekatu 11 21201 RAISIO TEL. +358 2 437 4600</p>										<table border="1"> <tr><td>PVM</td><td>NIMI</td></tr> <tr><td>SUUNN. 2001-10-10 JM</td><td></td></tr> <tr><td>PIIRT. 2001-10-10 JM</td><td></td></tr> <tr><td>TARK.</td><td></td></tr> </table>		PVM	NIMI	SUUNN. 2001-10-10 JM		PIIRT. 2001-10-10 JM		TARK.		ЭЛЕКТРОКОТЕЛ FIL-SPL/B 42 кВт					<table border="1"> <tr><td>MUUTOS</td><td></td><td></td><td></td><td></td><td></td></tr> <tr><td>MUUTOS</td><td></td><td></td><td></td><td></td><td></td></tr> <tr><td colspan="6">БАЗОВАЯ СХЕМА</td></tr> <tr><td colspan="6">20042-1</td></tr> </table>					MUUTOS						MUUTOS						БАЗОВАЯ СХЕМА						20042-1					
PVM	NIMI																																																				
SUUNN. 2001-10-10 JM																																																					
PIIRT. 2001-10-10 JM																																																					
TARK.																																																					
MUUTOS																																																					
MUUTOS																																																					
БАЗОВАЯ СХЕМА																																																					
20042-1																																																					



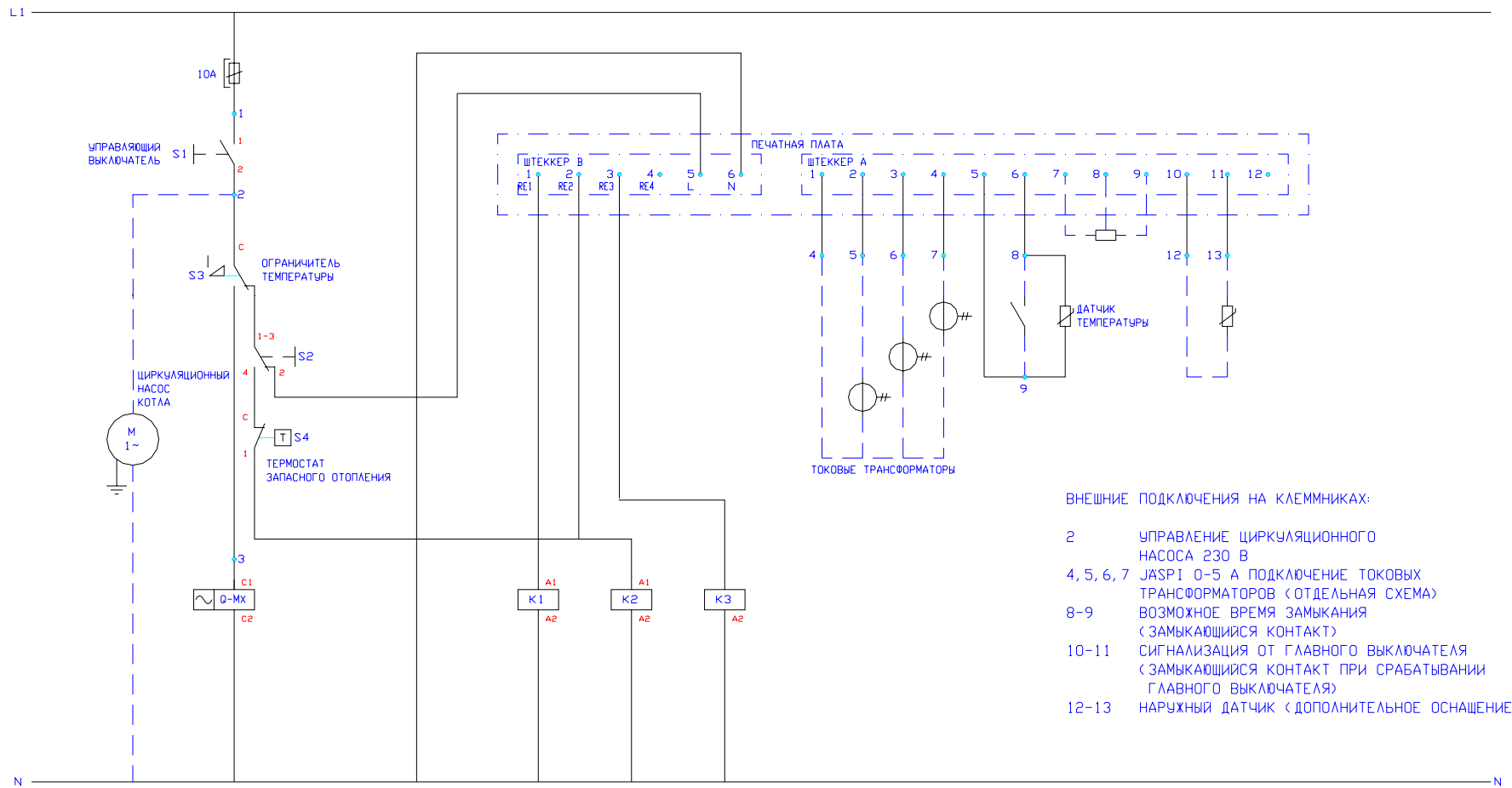
КАУКОРА ОУ
PL 21, Tuotekatu 11
21201 RAISIO
TEL. +358 2 437 4600

	PVM	NIMI
SUUNN.	2002-03-18	JM
PIIRT.	2002-03-18	JM
TARK.		

ЭЛЕКТРОКОТЕЛ
FIL-SPL 31-42 кВт

MUUTOS							
КОНТУРНАЯ СХЕМА RS-7							
							20031

11	12	13	14	15	16	17	18	19	20	21	22	23	24	25	26	27	28	29	30																														
МОЩН. [кВт]				7.5																																													
A [A]				16/125				10/125																																									
ОБОЗН.				K1																																													
НАЗВАНИЕ		СОЕДИНИТЕЛЬНЫЙ КАБЕЛЬ		СТУПЕНЬ МОЩНОСТИ 1				УПРАВЛЕНИЕ																																									
ИД:			F2	F3	F4		F1																																										
<p>L1. L2. L3. N. PE</p>																																																	
<p>PL 21, Tuotekatu 11 21201 RAISIO TEL. +358 2 437 4600</p>										<table border="1"> <tr><td>PVM</td><td></td><td>NIMI</td></tr> <tr><td>SUUNN.</td><td></td><td>JM</td></tr> <tr><td>PIIRT.</td><td>01-10-02</td><td>KB</td></tr> <tr><td>TARK.</td><td></td><td></td></tr> </table>			PVM		NIMI	SUUNN.		JM	PIIRT.	01-10-02	KB	TARK.			ЭЛЕКТРОКОТЕЛ FIL-SPL/B 52,5 кВт					<table border="1"> <tr><td>MUUTOS</td><td></td><td></td><td></td><td></td><td></td></tr> <tr><td>MUUTOS</td><td></td><td></td><td></td><td></td><td></td></tr> </table>				MUUTOS						MUUTOS						БАЗОВАЯ СХЕМА		20052-1	
PVM		NIMI																																															
SUUNN.		JM																																															
PIIRT.	01-10-02	KB																																															
TARK.																																																	
MUUTOS																																																	
MUUTOS																																																	



- ВНЕШНИЕ ПОДКЛЮЧЕНИЯ НА КЛЕММНИКАХ:
- 2 УПРАВЛЕНИЕ ЦИРКУЛЯЦИОННОГО НАСОСА 230 В
 - 4, 5, 6, 7 JASPI 0-5 А ПОДКЛЮЧЕНИЕ ТОКОВЫХ ТРАНСФОРМАТОРОВ (ОТДЕЛЬНАЯ СХЕМА)
 - 8-9 ВОЗМОЖНОЕ ВРЕМЯ ЗАМЫКАНИЯ (ЗАМЫКАЮЩИЙСЯ КОНТАКТ)
 - 10-11 СИГНАЛИЗАЦИЯ ОТ ГЛАВНОГО ВЫКЛЮЧАТЕЛЯ (ЗАМЫКАЮЩИЙСЯ КОНТАКТ ПРИ СРАБАТЫВАНИИ ГЛАВНОГО ВЫКЛЮЧАТЕЛЯ)
 - 12-13 НАРУЖНЫЙ ДАТЧИК (ДОПОЛНИТЕЛЬНОЕ ОСНАЩЕНИЕ)



МОЩНОСТЬ МОЩНОСТЬ МОЩНОСТЬ
 СТУПЕНЬ 1 СТУПЕНЬ 2 СТУПЕНЬ 3
 7,5 кВт 15 кВт 30 кВт

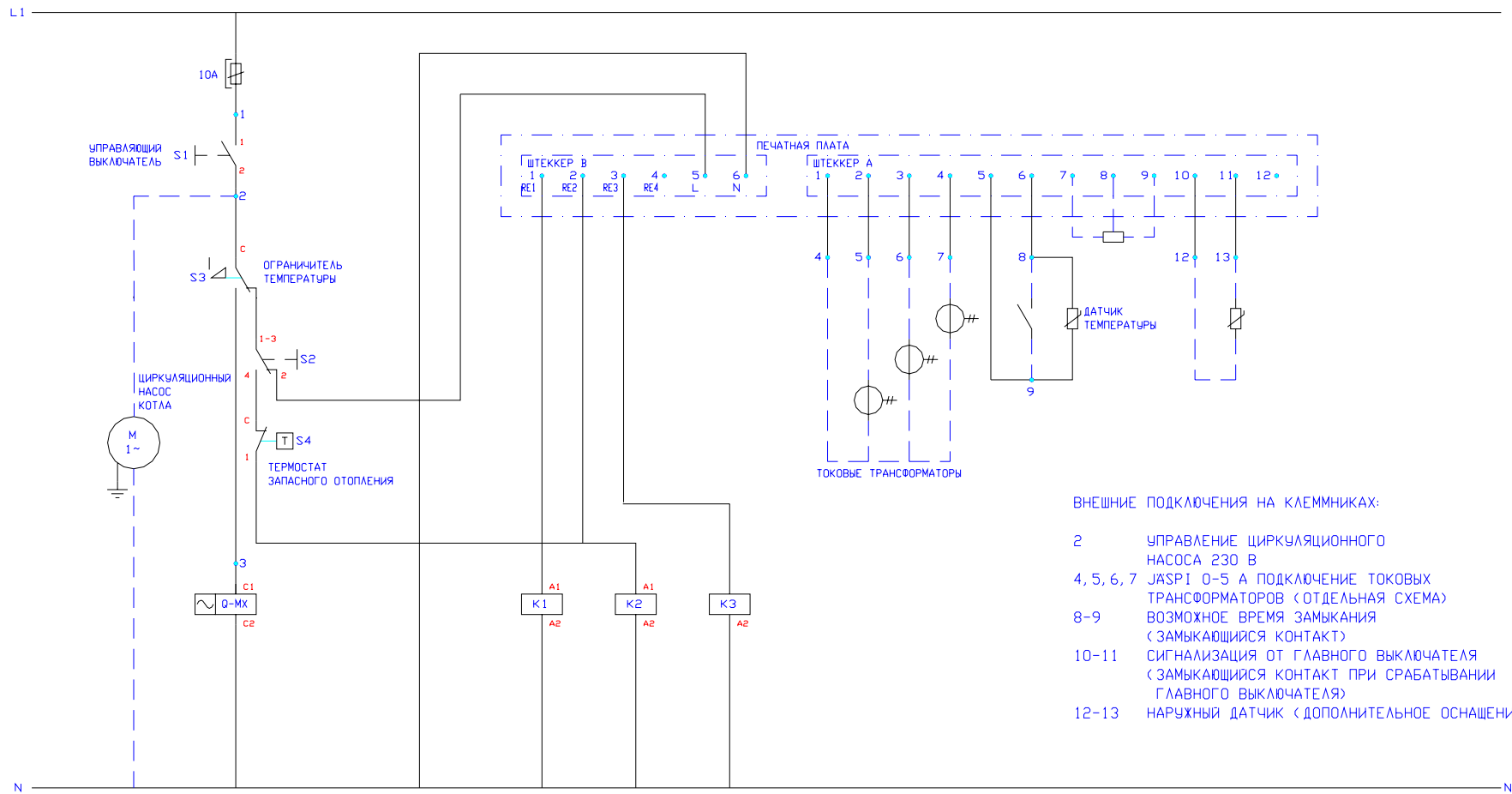
КАУКОВА ОУ
 PL 21, Tuotekatu 11
 21201 RAISIO
 Тел. +358 2 4374600

	PVM	NIMI
SUUNN.		JM
P11RT.	01-05-21	KB
TARK.		

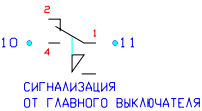
ЭЛЕКТРОКОТЕЛ
 FIL-SPL 52,5 кВт

MUUTOS									
MUUTOS									
КОНТУРНАЯ СХЕМА RS-7									
									20052

11	12	13	14	15	16	17	18	19	20	21	22	23	24	25	26	27	28	29	30	
МОЩН. [кВт]			10	20																
A [А]			20/125	35/125	80/125															
ОБОЗН.			K1	K2	K3			F1												
НАЗВАНИЕ		СОЕДИНИТЕЛЬНЫЙ КАБЕЛЬ	СТУПЕНЬ МОЩНОСТИ 1	СТУПЕНЬ МОЩНОСТИ 2	СТУПЕНЬ МОЩНОСТИ 3			УПРАВЛЕНИЕ												
№:			F2	F3	F4															
<p>Q1 125A</p> <p>L1. L2. L3. N. PE</p>																				
<p>PL 21, Tuotekatu 11 21201 RAISIO TEL. +358 2 437 4600</p>		PVM		NIMI		ЭЛЕКТРОКОТЕЛ FIL-SPL/B 70 кВт		MUUTOS		MUUTOS		MUUTOS		MUUTOS		MUUTOS		MUUTOS		
		SUUNN.	2001-11-22	JM	PIIIRT.			2001-11-22	JM	БАЗОВАЯ СХЕМА		20070-1								
TARK.																				



- ВНЕШНИЕ ПОДКЛЮЧЕНИЯ НА КЛЕММНИКАХ:
- 2 УПРАВЛЕНИЕ ЦИРКУЛЯЦИОННОГО НАСОСА 230 В
 - 4, 5, 6, 7 JASPI 0-5 А ПОДКЛЮЧЕНИЕ ТОКОВЫХ ТРАНСФОРМАТОРОВ (ОТДЕЛЬНАЯ СХЕМА)
 - 8-9 ВОЗМОЖНОЕ ВРЕМЯ ЗАМЫКАНИЯ (ЗАМЫКАЮЩИЙСЯ КОНТАКТ)
 - 10-11 СИГНАЛИЗАЦИЯ ОТ ГЛАВНОГО ВЫКЛЮЧАТЕЛЯ (ЗАМЫКАЮЩИЙСЯ КОНТАКТ ПРИ СРАБАТЫВАНИИ ГЛАВНОГО ВЫКЛЮЧАТЕЛЯ)
 - 12-13 НАРУЖНЫЙ ДАТЧИК (ДОПОЛНИТЕЛЬНОЕ ОСНАЩЕНИЕ)



МОЩНОСТЬ СТУПЕНЬ 1 10 кВт
 МОЩНОСТЬ СТУПЕНЬ 2 20 кВт
 МОЩНОСТЬ СТУПЕНЬ 3 40 кВт

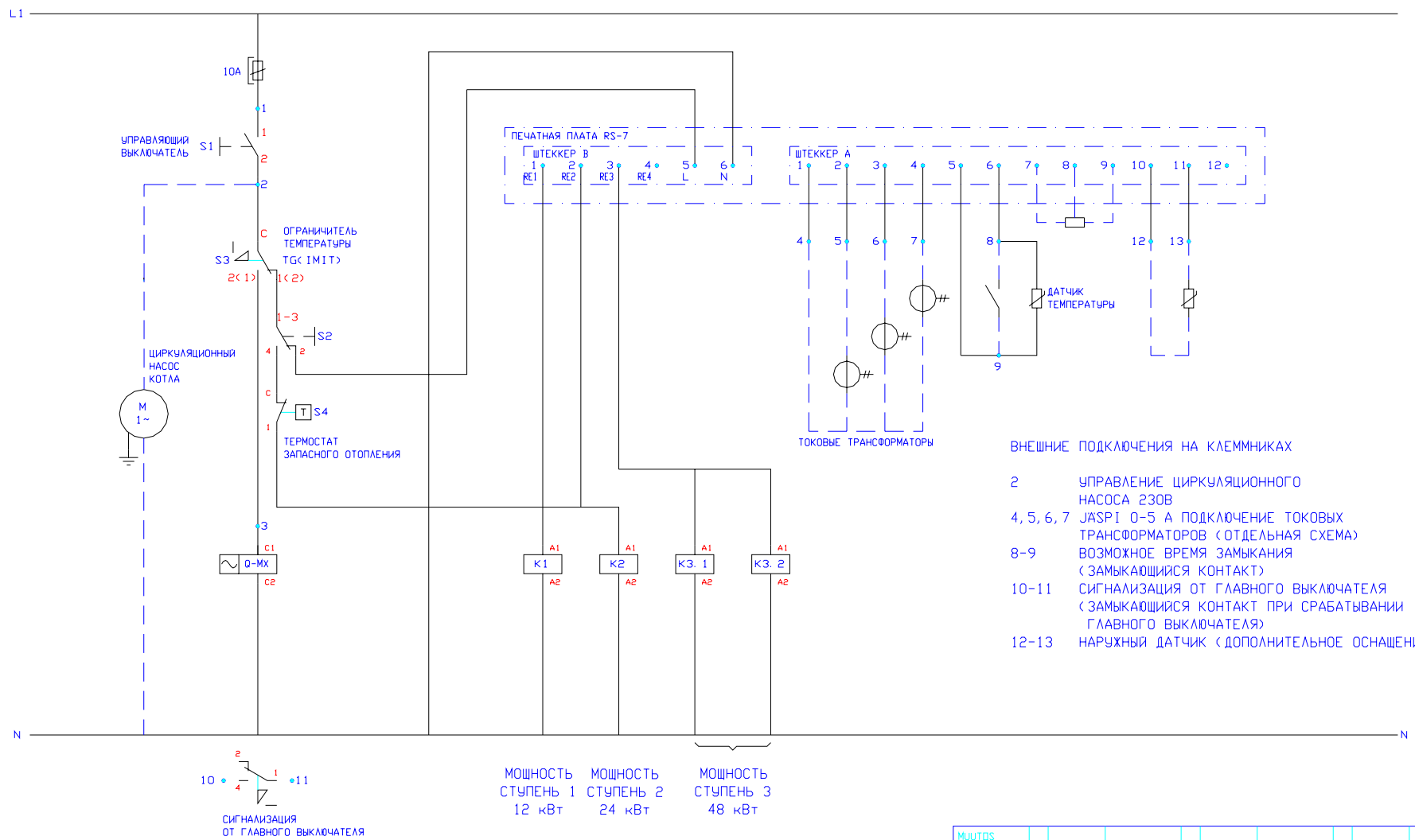
MUUTOS									
MUUTOS									
КОНТУРНАЯ СХЕМА RS-7									
20052									

КАУКОРА ОУ
 PL 21, Tuotekatu 11
 21201 RAISIO
 Тел. +358 2 4374600

	PVM	NIMI
SUUNN.		JM
P11RT.	01-05-21	KB
TARK.		

ЭЛЕКТРОКОТЕЛ
 FIL-SPL 70 кВт

11	12	13	14	15	16	17	18	19	20	21	22	23	24	25	26	27	28	29	30																						
МОЩН. [кВт]			12	24	24																																				
A [А]			25/125	50/125	50/125			10/125																																	
ОБОЗН.			K1	K2	K3.1	K3.2																																			
НАЗВАНИЕ		СОЕДИНИТЕЛЬНЫЙ КАБЕЛЬ	СТУПЕНЬ МОЩНОСТИ 1	СТУПЕНЬ МОЩНОСТИ 2	СТУПЕНЬ МОЩНОСТИ 3	СТУПЕНЬ МОЩНОСТИ 3		УПРАВЛЕНИЕ																																	
ИД:			F2	F3	F4	F5		F1																																	
<p>L1. L2. L3. N. PE</p>																																									
														<table border="1"> <tr><td>МУОТДС</td><td></td></tr> <tr><td>МУОТДС</td><td></td></tr> </table>		МУОТДС		МУОТДС		<table border="1"> <tr><td>PVM</td><td>NIMI</td></tr> <tr><td>SUUNN. 2001-09-06 JM</td><td>ЭЛЕКТРОКОТЕЛ</td></tr> <tr><td>PIIRT. 2001-09-06 JM</td><td>FIL-SPL/B 84 кВт</td></tr> <tr><td>TARK.</td><td></td></tr> </table>				PVM	NIMI	SUUNN. 2001-09-06 JM	ЭЛЕКТРОКОТЕЛ	PIIRT. 2001-09-06 JM	FIL-SPL/B 84 кВт	TARK.		<table border="1"> <tr><td>МУОТДС</td><td></td></tr> <tr><td>МУОТДС</td><td></td></tr> </table>		МУОТДС		МУОТДС		<table border="1"> <tr><td>БАЗОВАЯ СХЕМА</td></tr> <tr><td>20084-1</td></tr> </table>		БАЗОВАЯ СХЕМА	20084-1
МУОТДС																																									
МУОТДС																																									
PVM	NIMI																																								
SUUNN. 2001-09-06 JM	ЭЛЕКТРОКОТЕЛ																																								
PIIRT. 2001-09-06 JM	FIL-SPL/B 84 кВт																																								
TARK.																																									
МУОТДС																																									
МУОТДС																																									
БАЗОВАЯ СХЕМА																																									
20084-1																																									

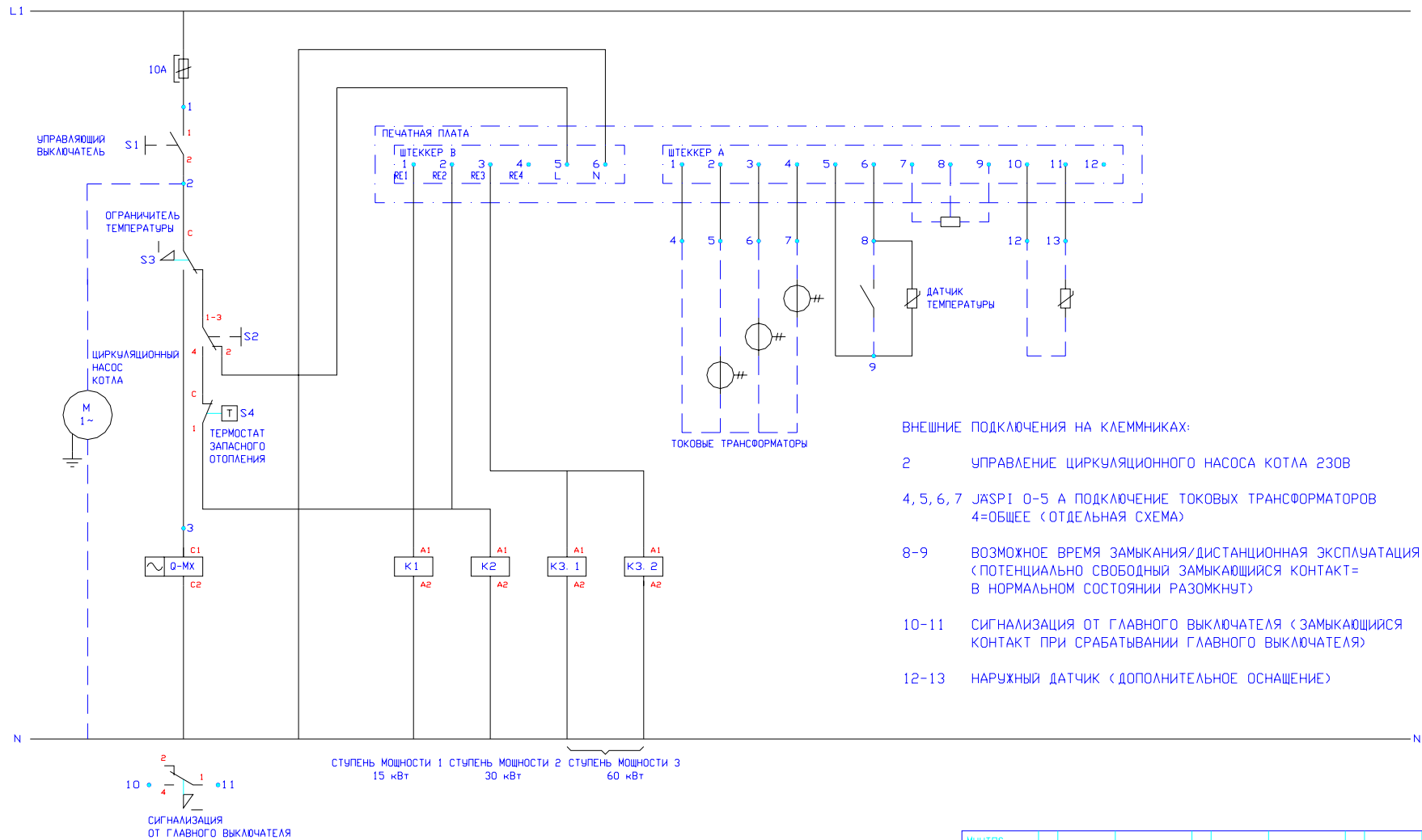


MUUTOS							
MUUTOS							
ЭЛЕКТРОКОТЕЛ FIL-SPL 84 кВт							КОНТУРНАЯ СХЕМА RS-7 20084

КАУКОРА ОУ
 PL 21, Tuotekatu 11
 21201 RAISIO
 Tel. +358 2 4374600

	PVM	NIMI
SUUNN.	2001-09-06	JM
PIIRT.	2001-09-06	JM
TARK.		

11	12	13	14	15	16	17	18	19	20	21	22	23	24	25	26	27	28	29	30										
МОЩН. [кВт]				15																									
A [А]				35/125																									
ОБОЗН.				K1																									
НАЗВАНИЕ		СОЕДИНИТЕЛЬНЫЙ КАБЕЛЬ		СТУПЕНЬ МОЩНОСТИ 1																									
NO:				СТУПЕНЬ МОЩНОСТИ 2																									
				СТУПЕНЬ МОЩНОСТИ 3																									
				СТУПЕНЬ МОЩНОСТИ 3																									
								УПРАВЛЕНИЕ																					
<p>L1. L2. L3. N. PE</p>																													
														<table border="1"> <tr> <td>MUUTOS</td> <td></td> </tr> <tr> <td>MUUTOS</td> <td></td> </tr> </table>		MUUTOS		MUUTOS											
MUUTOS																													
MUUTOS																													
<table border="1"> <tr> <td>SUUNN.</td> <td>PVM</td> <td>NIMI</td> <td rowspan="3">ЭЛЕКТРОКОТЕЛ FIL-SPL/B 105 кВт</td> </tr> <tr> <td>PIIIRT.</td> <td>01-09-07</td> <td>JM</td> </tr> <tr> <td>TARK.</td> <td></td> <td>JM</td> </tr> </table>		SUUNN.	PVM	NIMI	ЭЛЕКТРОКОТЕЛ FIL-SPL/B 105 кВт	PIIIRT.	01-09-07	JM	TARK.		JM	<table border="1"> <tr> <td colspan="3">БАЗОВАЯ СХЕМА</td> <td colspan="3"></td> </tr> <tr> <td colspan="3"></td> <td colspan="3">20105-1</td> </tr> </table>						БАЗОВАЯ СХЕМА									20105-1		
SUUNN.	PVM	NIMI	ЭЛЕКТРОКОТЕЛ FIL-SPL/B 105 кВт																										
PIIIRT.	01-09-07	JM																											
TARK.		JM																											
БАЗОВАЯ СХЕМА																													
			20105-1																										



ВНЕШНИЕ ПОДКЛЮЧЕНИЯ НА КЛЕММНИКАХ:

- 2 УПРАВЛЕНИЕ ЦИРКУЛЯЦИОННОГО НАСОСА КОТЛА 230В
- 4, 5, 6, 7 JASPI 0-5 А ПОДКЛЮЧЕНИЕ ТОКОВЫХ ТРАНСФОРМАТОРОВ
4=ОБЩЕЕ (ОТДЕЛЬНАЯ СХЕМА)
- 8-9 ВОЗМОЖНОЕ ВРЕМЯ ЗАМЫКАНИЯ/ДИСТАНЦИОННАЯ ЭКСПЛУАТАЦИЯ ON-OFF
(ПОТЕНЦИАЛЬНО СВОБОДНЫЙ ЗАМЫКАЮЩИЙСЯ КОНТАКТ= В НОРМАЛЬНОМ СОСТОЯНИИ РАЗОМКНУТ)
- 10-11 СИГНАЛИЗАЦИЯ ОТ ГЛАВНОГО ВЫКЛЮЧАТЕЛЯ (ЗАМЫКАЮЩИЙСЯ КОНТАКТ ПРИ СРАБАТЫВАНИИ ГЛАВНОГО ВЫКЛЮЧАТЕЛЯ)
- 12-13 НАРУЖНЫЙ ДАТЧИК (ДОПОЛНИТЕЛЬНОЕ ОСНАЩЕНИЕ)

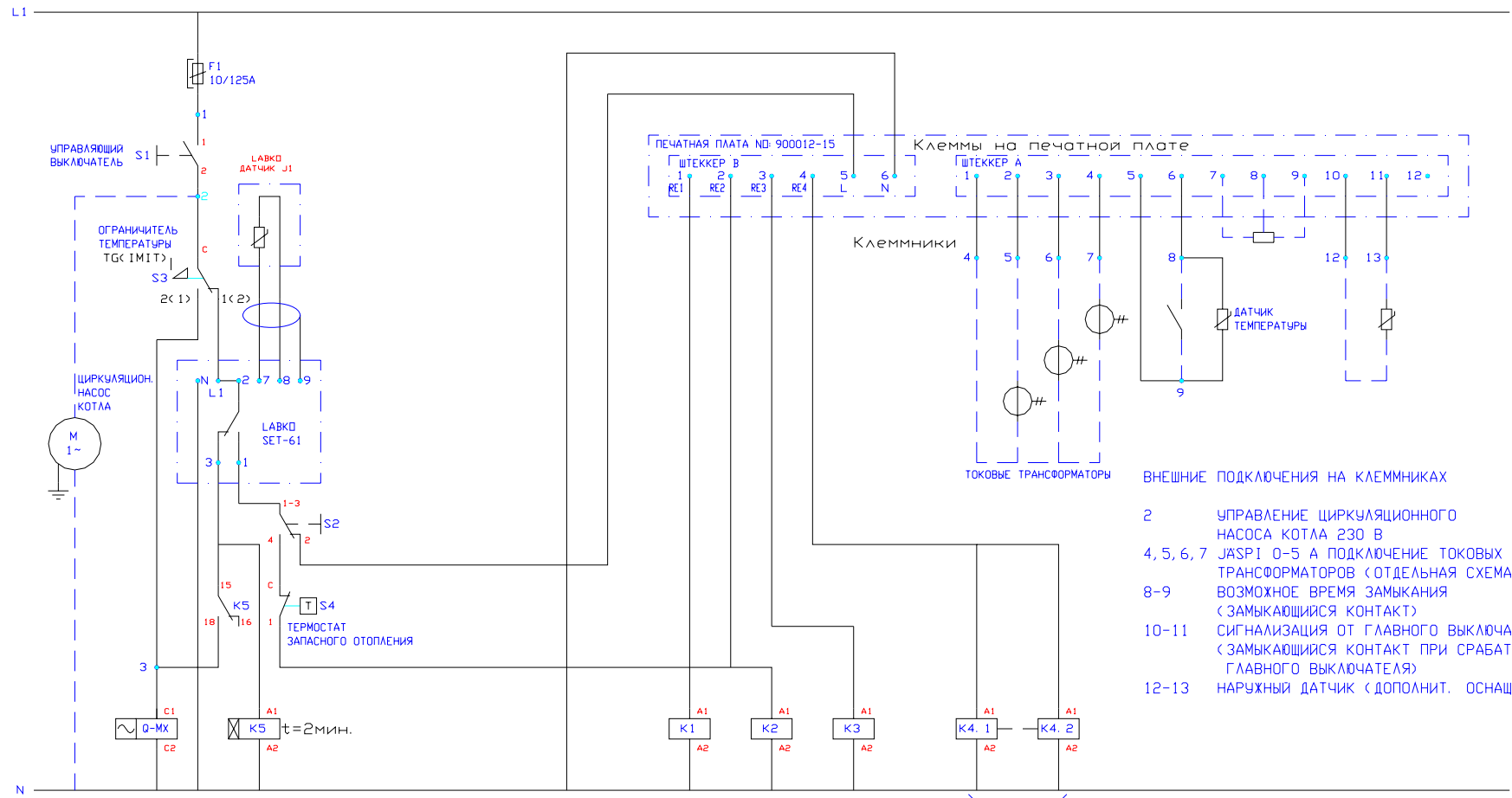
КАУКОРА ОУ
 PL 21, Tuotekatu 11
 21201 RAISIO
 Tel. +358 2 4374600

	PVM	NIMI
SUUNN.	01-09-27	JM
PIIRT.		
TARK.		

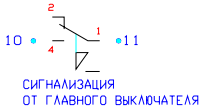
ЭЛЕКТРОКОТЕЛ
 FIL-SPL 105 кВт

MIUTOS										
MIUTOS										
КОНТУРНАЯ СХЕМА RS-7										
20105										

11	12	13	14	15	16	17	18	19	20	21	22	23	24	25	26	27	28	29	30																										
МОЩН. [кВт]			10	20	40																																								
A [А]			20/125	35/125	80/125	80/125	80/125																																						
ОБОЗН.			K1	K2	K3	K4.1	K4.2	F1																																					
НАЗВАНИЕ	СОЕДИНИТЕЛЬНЫЙ КАБЕЛЬ		СТУПЕНЬ МОЩНОСТИ 1	СТУПЕНЬ МОЩНОСТИ 2	СТУПЕНЬ МОЩНОСТИ 3	СТУПЕНЬ МОЩНОСТИ 4	СТУПЕНЬ МОЩНОСТИ 4	УПРАВЛЕНИЕ																																					
№:																																													
<p>L1. L2. L3. N. PE</p>																																													
<p>PL 21, Tuotekatu 11 21201 RAISIO TEL. +358 2 437 4600</p>								<table border="1"> <tr><td>PVM</td><td>NIMI</td></tr> <tr><td>SUUNN. 2001-11-15</td><td>JM</td></tr> <tr><td>PIIRT. 2001-11-15</td><td>JM</td></tr> <tr><td>TARK.</td><td></td></tr> </table>		PVM	NIMI	SUUNN. 2001-11-15	JM	PIIRT. 2001-11-15	JM	TARK.		ЭЛЕКТРОКОТЕЛ FIL-SPL 150 кВт				<table border="1"> <tr><td>MUUTOS</td><td></td><td></td><td></td><td></td><td></td><td></td><td></td></tr> <tr><td>MUUTOS</td><td></td><td></td><td></td><td></td><td></td><td></td><td></td></tr> </table>				MUUTOS								MUUTOS								БАЗОВАЯ СХЕМА			
PVM	NIMI																																												
SUUNN. 2001-11-15	JM																																												
PIIRT. 2001-11-15	JM																																												
TARK.																																													
MUUTOS																																													
MUUTOS																																													
																20150-1																													



- ВНЕШНИЕ ПОДКЛЮЧЕНИЯ НА КЛЕММНИКАХ
- 2 УПРАВЛЕНИЕ ЦИРКУЛЯЦИОННОГО НАСОСА КОТЛА 230 В
 - 4, 5, 6, 7 JASPI 0-5 А ПОДКЛЮЧЕНИЕ ТОКОВЫХ ТРАНСФОРМАТОРОВ (ОТДЕЛЬНАЯ СХЕМА)
 - 8-9 ВОЗМОЖНОЕ ВРЕМЯ ЗАМЫКАНИЯ (ЗАМЫКАЮЩИЙСЯ КОНТАКТ)
 - 10-11 СИГНАЛИЗАЦИЯ ОТ ГЛАВНОГО ВЫКЛЮЧАТЕЛЯ (ЗАМЫКАЮЩИЙСЯ КОНТАКТ ПРИ СРАБАТЫВАНИИ ГЛАВНОГО ВЫКЛЮЧАТЕЛЯ)
 - 12-13 НАРУЖНЫЙ ДАТЧИК (ДОПОЛНИТ. ОСНАЩЕНИЕ)



СТУПЕНЬ МОЩНОСТИ 1 10кВт
 СТУПЕНЬ МОЩНОСТИ 2 20 кВт
 СТУПЕНЬ МОЩНОСТИ 3 40 кВт
 СТУПЕНЬ МОЩНОСТИ 4 80 кВт

MUUTOS									
MUUTOS									

RAISIO OY
 PL 21, Tuotekatu 11
 21201 RAISIO
 TEL. +358 2 4374600

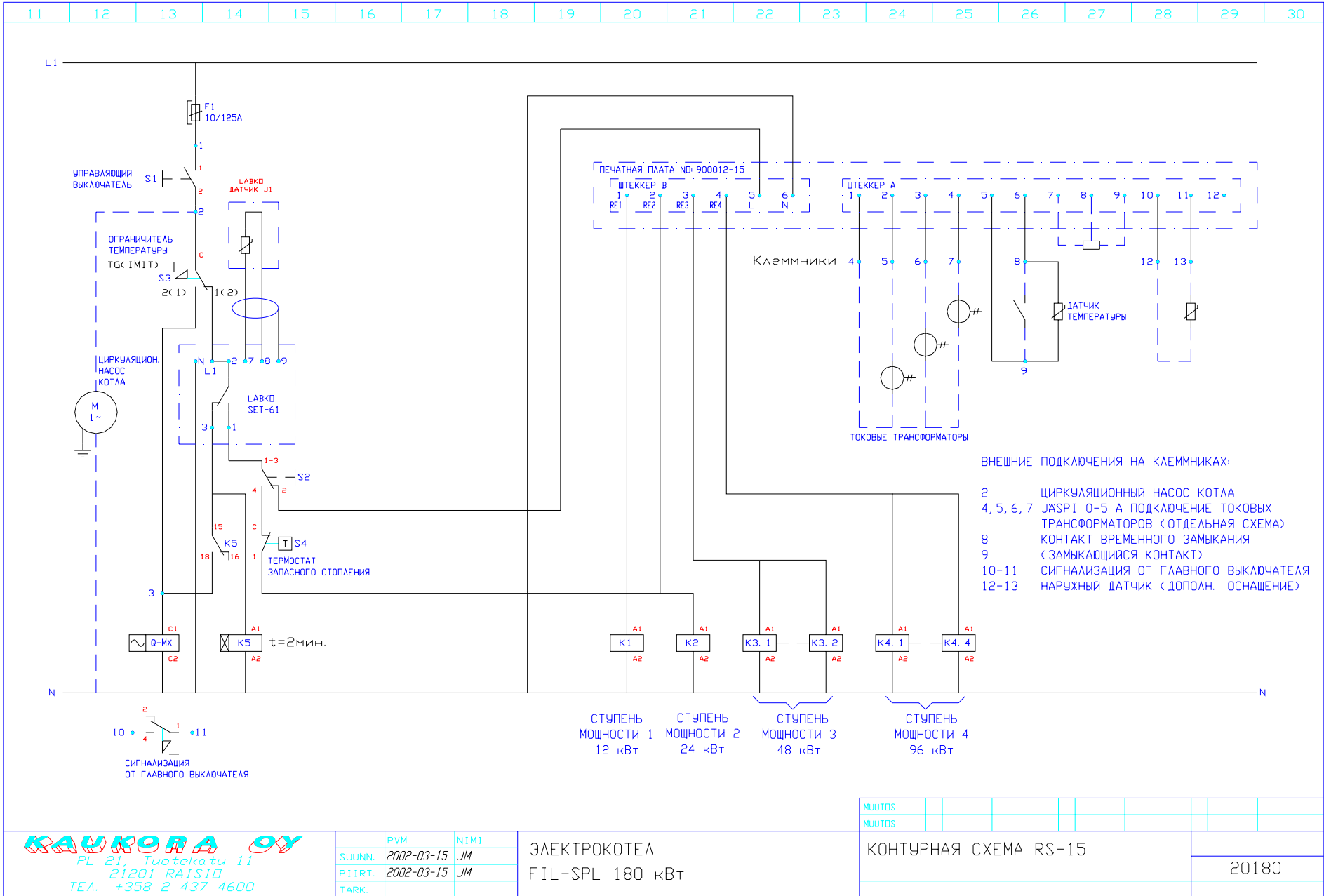
	PVM	NIMI
SUUNN.	2001-07-30	JM
PIIRT.	2001-07-30	JM
TARK.		

ЭЛЕКТРОКОТЕЛ
 FIL-SPL 150 кВт

КОНТУРНАЯ СХЕМА

20150

11	12	13	14	15	16	17	18	19	20	21	22	23	24	25	26	27	28	29	30																						
МОЩН. [кВт]				12		24																																			
A [А]				25/125		50/125																																			
ОБОЗН.				K1		K2																																			
НАЗВАНИЕ		СОЕДИНИТЕЛЬНЫЙ КАБЕЛЬ		СТУПЕНЬ МОЩНОСТИ 1		СТУПЕНЬ МОЩНОСТИ 2		СТУПЕНЬ МОЩНОСТИ 3		СТУПЕНЬ МОЩНОСТИ 3		СТУПЕНЬ МОЩНОСТИ 4		СТУПЕНЬ МОЩНОСТИ 4		СТУПЕНЬ МОЩНОСТИ 4		СТУПЕНЬ МОЩНОСТИ 4		УПРАВЛЕНИЕ																					
ИД:																																									
<p>L1. L2. L3. N. PE</p>																																									
												<table border="1"> <tr><td>MUUTOS</td><td></td></tr> <tr><td>MUUTOS</td><td></td></tr> </table>		MUUTOS		MUUTOS		<table border="1"> <tr><td>PVM</td><td>NIMI</td></tr> <tr><td>SUUNN. 2002-03-15</td><td>JM</td></tr> <tr><td>PIIRT. 2002-03-15</td><td>JM</td></tr> <tr><td>TARK.</td><td></td></tr> </table>						PVM	NIMI	SUUNN. 2002-03-15	JM	PIIRT. 2002-03-15	JM	TARK.		ЭЛЕКТРОКОТЕЛ FIL-SPL 180 кВт						БАЗОВАЯ СХЕМА		20180-1	
MUUTOS																																									
MUUTOS																																									
PVM	NIMI																																								
SUUNN. 2002-03-15	JM																																								
PIIRT. 2002-03-15	JM																																								
TARK.																																									



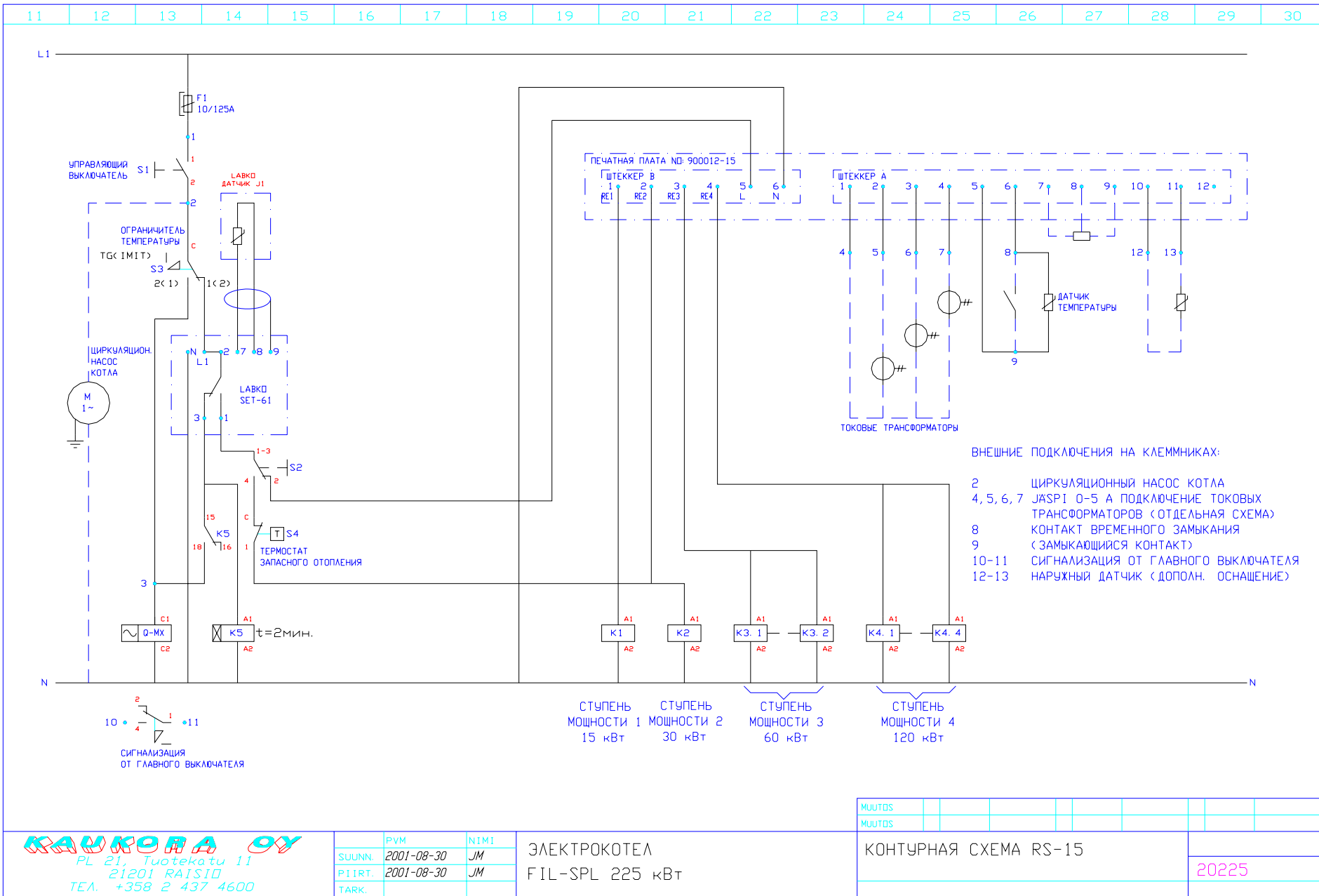
КАВКАЗА ОУ
 PL 21, Tuotekatu 11
 21201 RAISIO
 TEL. +358 2 437 4600

	PVM	NIMI
SUUNN.	2002-03-15	JM
PIIIRT.	2002-03-15	JM
TARK.		

ЭЛЕКТРОКОТЕЛ
 FIL-SPL 180 кВт

MUOTOS									
MUOTOS									
КОНТУРНАЯ СХЕМА RS-15									20180

11	12	13	14	15	16	17	18	19	20	21	22	23	24	25	26	27	28	29	30																												
МОЩН. [кВт]			15	30	30	30	30																																								
A [А]			35/125	63/125	63/125	63/125	63/125	10/125																																							
ОБОЗН.			K1	K2	K3.1	K3.2	K4.1	K4.2	K4.3	K4.4																																					
НАЗВАНИЕ		СОЕДИНИТЕЛЬНЫЙ КАБЕЛЬ	СТУПЕНЬ МОЩНОСТИ 1	СТУПЕНЬ МОЩНОСТИ 2	СТУПЕНЬ МОЩНОСТИ 3	СТУПЕНЬ МОЩНОСТИ 3	СТУПЕНЬ МОЩНОСТИ 4	СТУПЕНЬ МОЩНОСТИ 4	СТУПЕНЬ МОЩНОСТИ 4	СТУПЕНЬ МОЩНОСТИ 4																																					
№:																																															
<p>L1. L2. L3. N. PE</p>																																															
												<table border="1"> <tr><td>MUUTOS</td><td></td></tr> <tr><td>MUUTOS</td><td></td></tr> </table>		MUUTOS		MUUTOS		<table border="1"> <tr><td>PVM</td><td></td><td>NIMI</td><td></td></tr> <tr><td>SUUNN.</td><td>2001-08-30</td><td>JM</td><td></td></tr> <tr><td>PIIRT.</td><td>2001-08-30</td><td>JM</td><td></td></tr> <tr><td>TARK.</td><td></td><td></td><td></td></tr> </table>				PVM		NIMI		SUUNN.	2001-08-30	JM		PIIRT.	2001-08-30	JM		TARK.				ЭЛЕКТРОКОТЕЛ FIL-SPL 225 кВт				БАЗОВАЯ СХЕМА RS-15				20225-1	
MUUTOS																																															
MUUTOS																																															
PVM		NIMI																																													
SUUNN.	2001-08-30	JM																																													
PIIRT.	2001-08-30	JM																																													
TARK.																																															



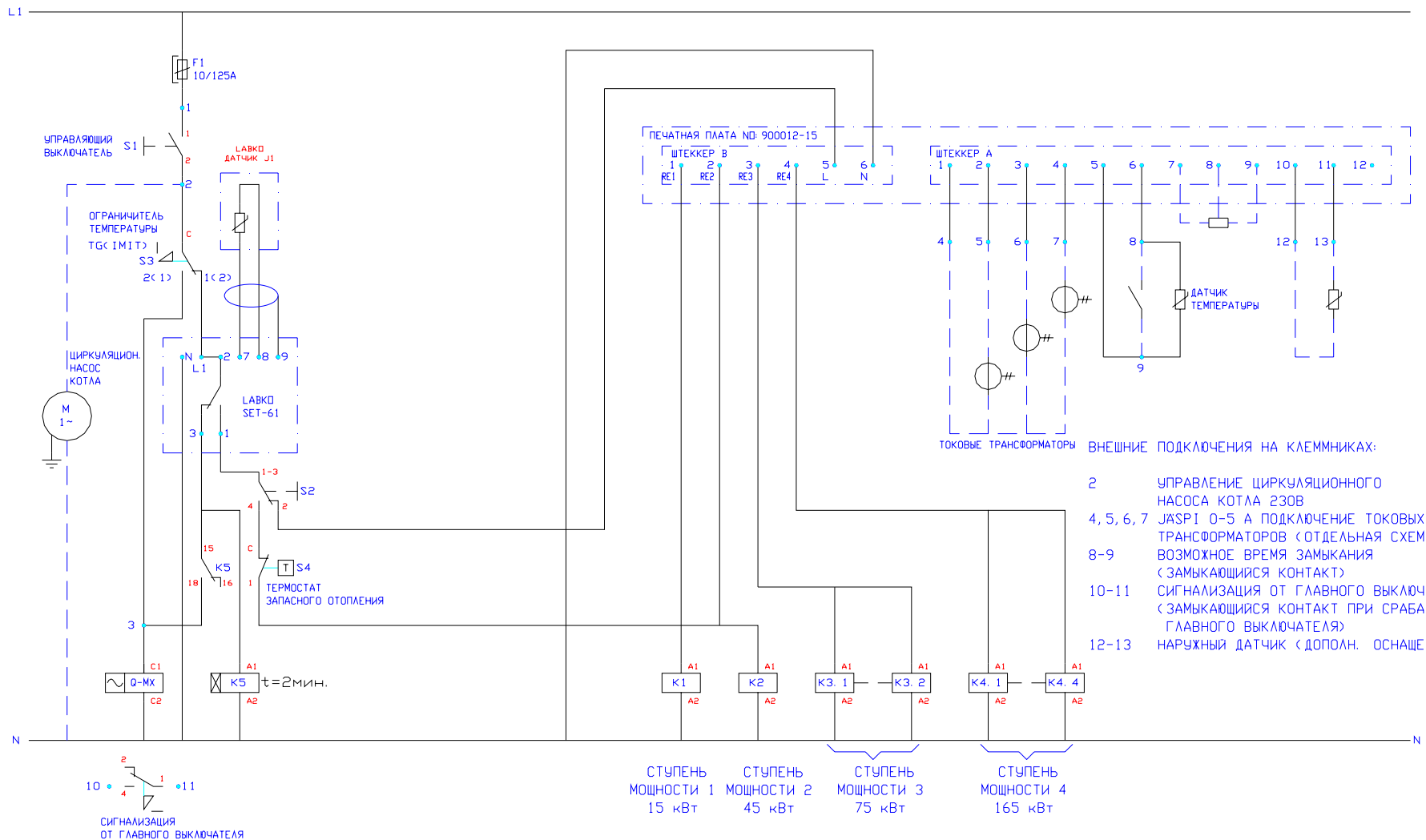
КАВКОРА ОУ
 PL 21, Tuotekatu 11
 21201 RAISIO
 TEL. +358 2 437 4600

	PVM	NIMI
SUUNN.	2001-08-30	JM
PIIRT.	2001-08-30	JM
TARK.		

ЭЛЕКТРОКОТЕЛ
 FIL-SPL 225 кВт

MUUTOS									
MUUTOS									
КОНТУРНАЯ СХЕМА RS-15									20225

11	12	13	14	15	16	17	18	19	20	21	22	23	24	25	26	27	28	29	30				
МОЩН. [кВт]			15	45	30	45	30	45	45	45													
A [А]			35/125	80/125	63/125	80/125	63/125	80/125	80/125	80/125													
ОБОЗН.			K1	K2	K3.1	K3.2	K4.1	K4.2	K4.3	K4.4													
НАЗВАНИЕ		СОЕДИНИТЕЛЬНЫЙ КАБЕЛЬ	СТУПЕНЬ МОЩНОСТИ 1	СТУПЕНЬ МОЩНОСТИ 2	СТУПЕНЬ МОЩНОСТИ 3	СТУПЕНЬ МОЩНОСТИ 3	СТУПЕНЬ МОЩНОСТИ 4	СТУПЕНЬ МОЩНОСТИ 4	СТУПЕНЬ МОЩНОСТИ 4	СТУПЕНЬ МОЩНОСТИ 4													
№:			F2	F3	F4	F5	F6	F7	F8	F9	F1												
<p>L1, L2, L3, N, PE</p>																							
												PVM SUUNN. 2001-11-15 JM PIIRT. 2001-11-15 JM TARK.			ЭЛЕКТРОКОТЕЛ FIL-SPL 300 кВт			MUUTOS MUUTOS			БАЗОВАЯ СХЕМА 20300-1		



MUUTOS									
MUUTOS									

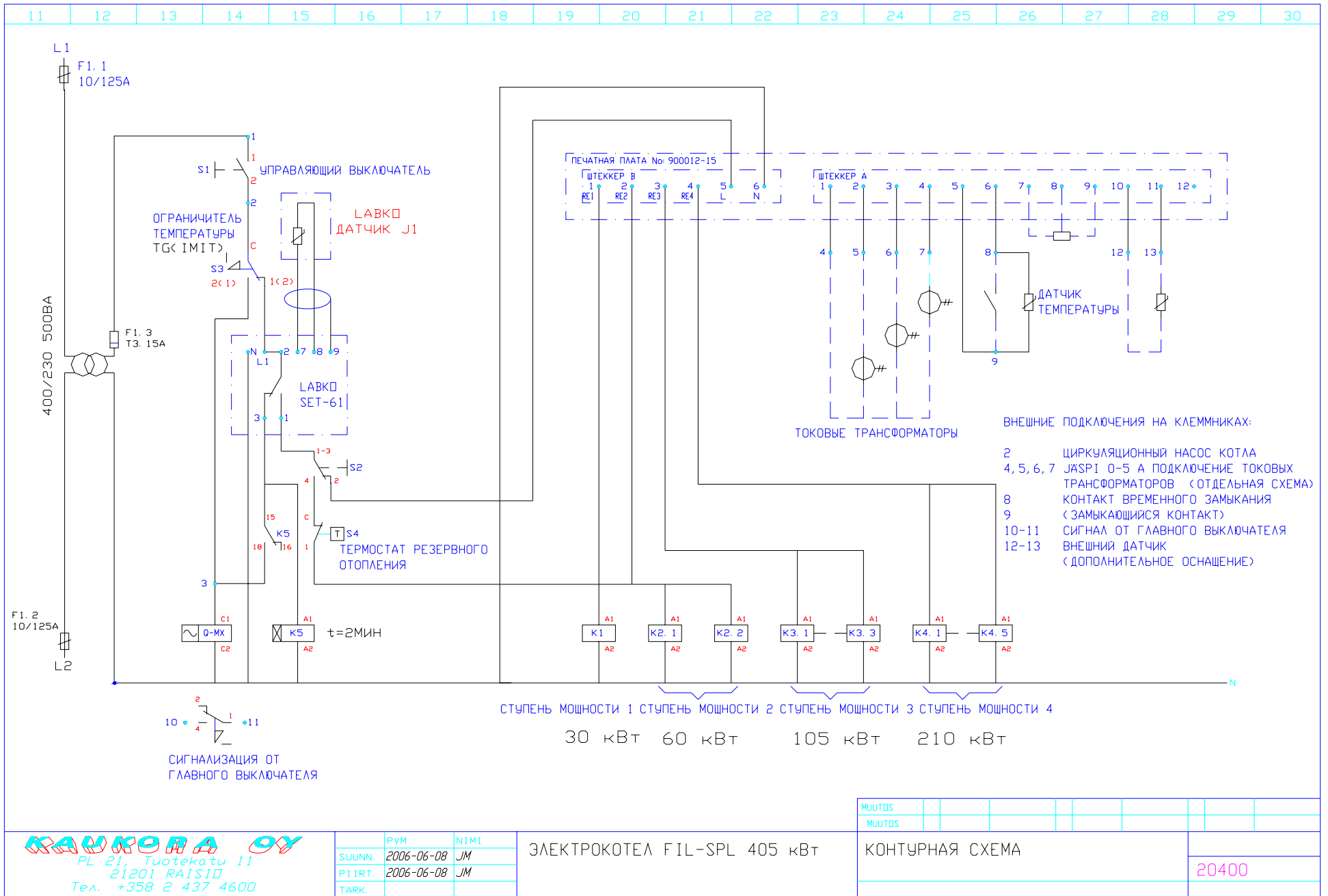
KAUKORA OY
 PL 21, Tuotekatu 11
 21201 RAISIO
 TEL. +358 2 437 4600

PVM	NIMI
SUUNN. 2001-11-19	JM
PIIRT. 2001-11-19	JM
TARK.	

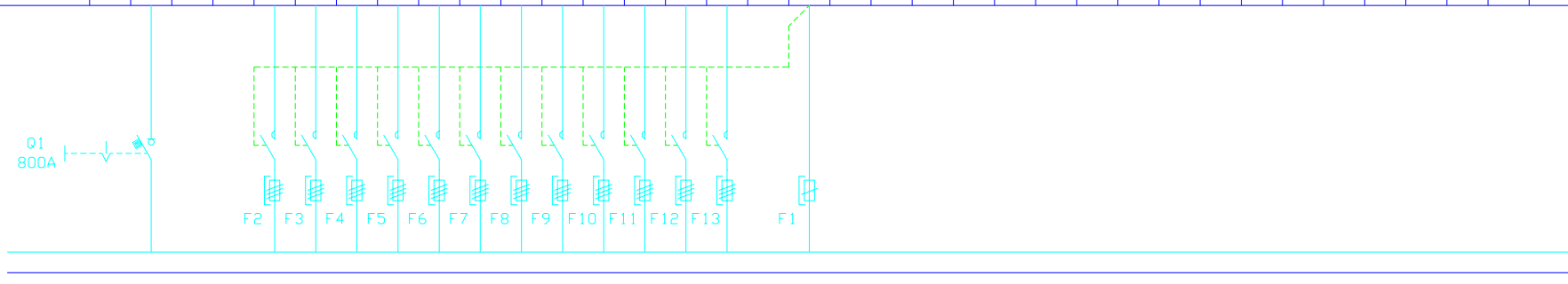
ЭЛЕКТРОКОТЕЛ
 FIL-SPL 300 кВт

КОНТУРНАЯ СХЕМА RS-15

20300



11	12	13	14	15	16	17	18	19	20	21	22	23	24	25	26	27	28	29	30
МОЩН. [кВт]				30	30	30	45	45	45	45	45	45	45	45	45	45	45	45	45
ТОК [А]				63/125	63/125	63/125	80/125	80/125	80/125	80/125	80/125	80/125	80/125	80/125	80/125	80/125	80/125	80/125	80/125
ОБОЗН.				K1	K2.1	K2.2	K3.1	K3.2	K3.3	K4.1	K4.2	K4.3	K4.4	K4.5	K4.6				
НАИМЕНОВАНИЕ		СОЕДИНИТЕЛЬНЫЙ КАБЕЛЬ		СТУПЕНЬ МОЩНОСТИ 1 1	СТУПЕНЬ МОЩНОСТИ 2 2	СТУПЕНЬ МОЩНОСТИ 2 2	СТУПЕНЬ МОЩНОСТИ 3 3	СТУПЕНЬ МОЩНОСТИ 3 3	СТУПЕНЬ МОЩНОСТИ 3 3	СТУПЕНЬ МОЩНОСТИ 4 4	СТУПЕНЬ МОЩНОСТИ 4 4	СТУПЕНЬ МОЩНОСТИ 4 4	СТУПЕНЬ МОЩНОСТИ 4 4	СТУПЕНЬ МОЩНОСТИ 4 4	СТУПЕНЬ МОЩНОСТИ 4 4				
НОМЕР:																			



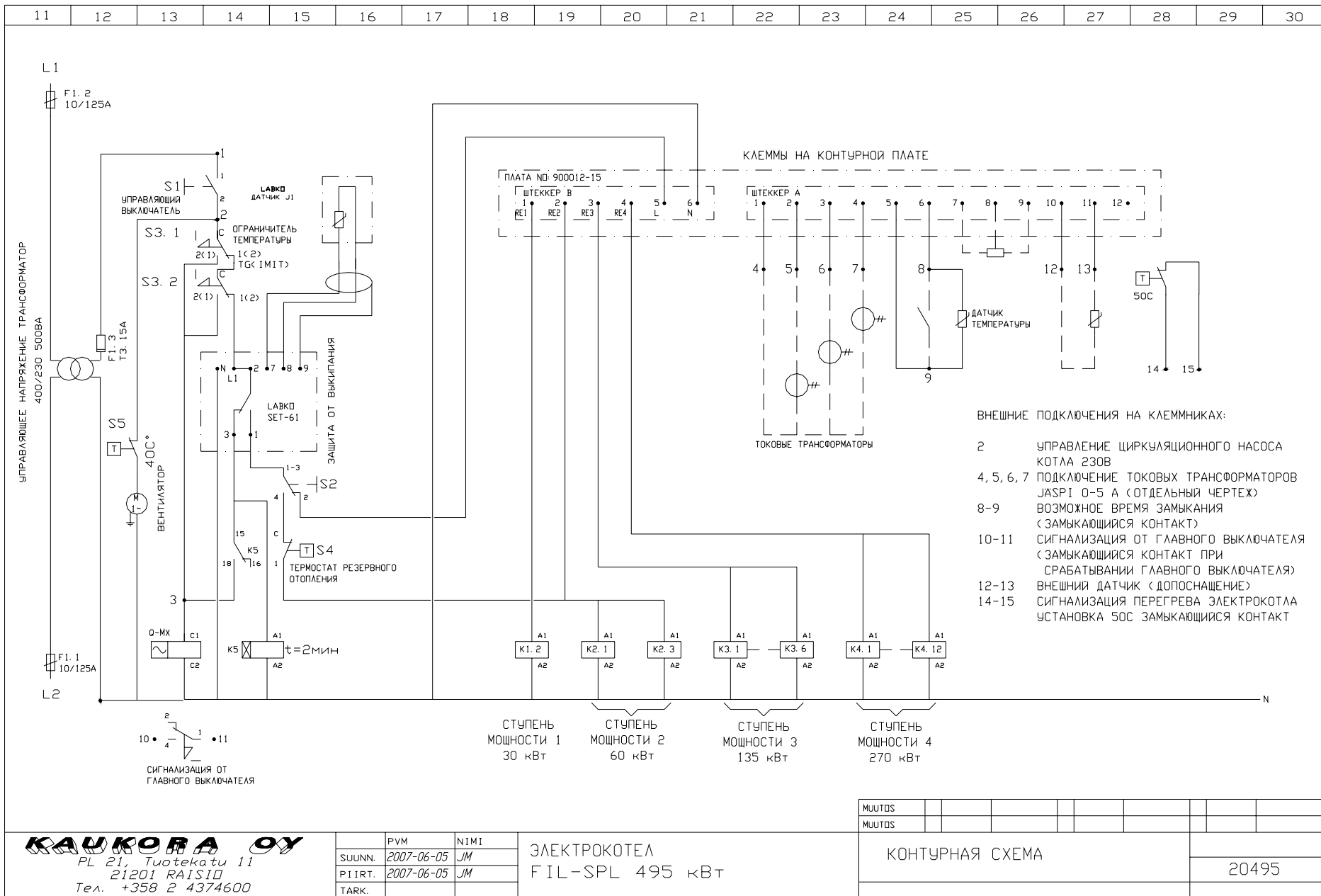
L1. L2. L3. N. PE

KAUKORA OY
 PL 21, Tuusula 11
 21201 Pöytävaara
 М.в. +358 2 4374600

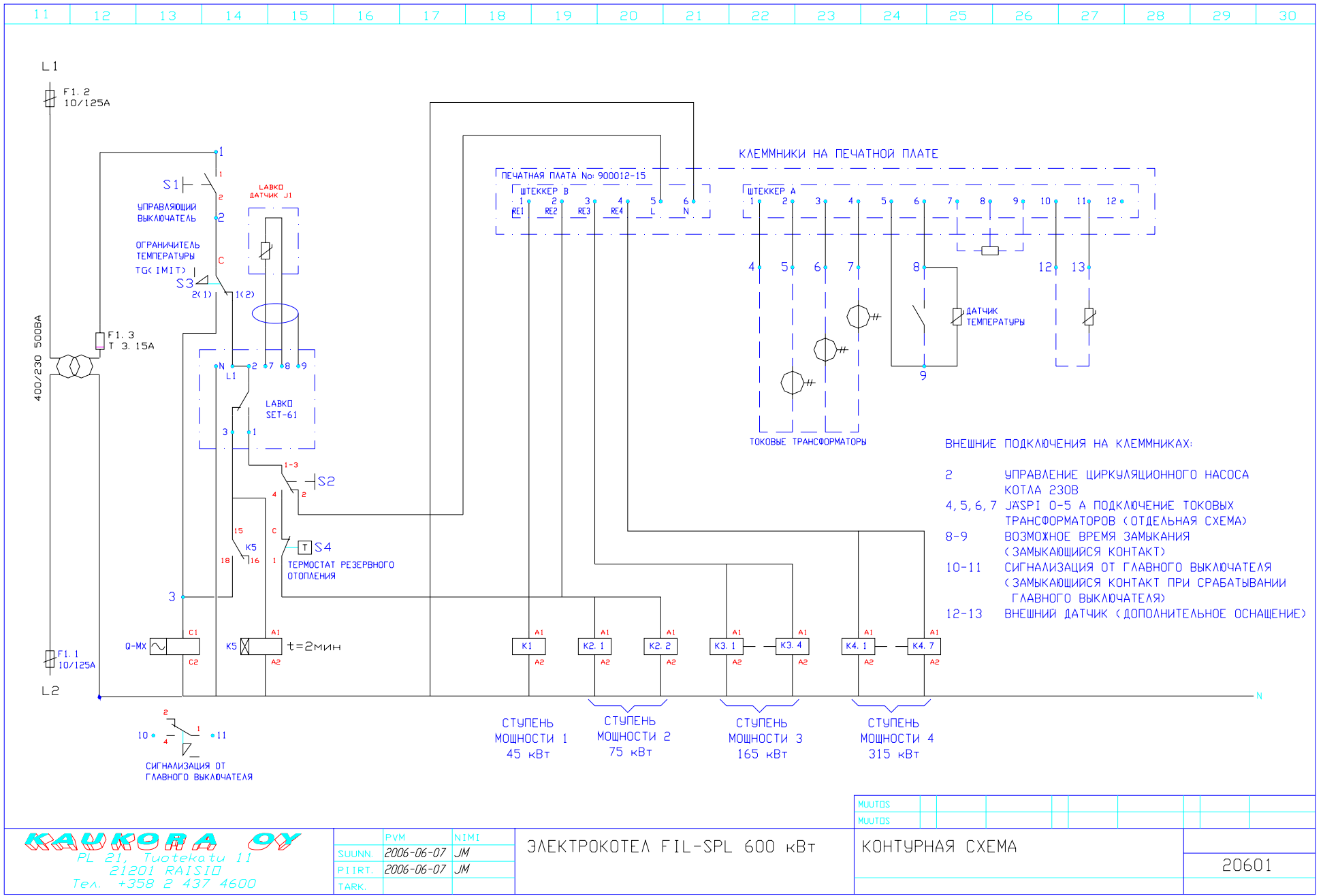
	PVM	NIM1
SUUNN.		JM
PIIRT.		JM
TARK.		

ЭЛЕКТРОКОТЕЛ
 FIL-SPL 495 кВт

МУУТOS									
МУУТOS									
ГЛАВНАЯ СХЕМА								20495-1	



11	12	13	14	15	16	17	18	19	20	21	22	23	24	25	26	27	28	29	30							
МОЩН. [кВт]			45	30	45	30	45	45	45	45																
A [А]			80/125	63/125	80/125	63/125	80/125	80/125	80/125	80/125																
ОБОЗН.			K1	K2.1	K2.2	K3.1	K3.2	K3.3	K3.4	K4.1	K4.2	K4.3	K4.4	K4.5	K4.6	K4.7										
НАЗВАНИЕ		СОЕДИНИТЕЛЬНЫЙ КАБЕЛЬ	СТУПЕНЬ МОЩНОСТИ 1	СТУПЕНЬ МОЩНОСТИ 2	СТУПЕНЬ МОЩНОСТИ 2	СТУПЕНЬ МОЩНОСТИ 3	СТУПЕНЬ МОЩНОСТИ 3	СТУПЕНЬ МОЩНОСТИ 3	СТУПЕНЬ МОЩНОСТИ 3	СТУПЕНЬ МОЩНОСТИ 4	СТУПЕНЬ МОЩНОСТИ 4	СТУПЕНЬ МОЩНОСТИ 4	СТУПЕНЬ МОЩНОСТИ 4	СТУПЕНЬ МОЩНОСТИ 4	СТУПЕНЬ МОЩНОСТИ 4	СТУПЕНЬ МОЩНОСТИ 4										
№:																										
<p>L1. L2. L3. PE</p>																										
											PVM		NIMI		ЭЛЕКТРОКОТЕЛ FIL-SPL 600 кВт				МУТДС				МУТДС			
SUUNN.		2006-06-08		JM		БАЗОВАЯ СХЕМА				20601-1																
PIIRT.		2006-06-08		JM																						
TARK.																										



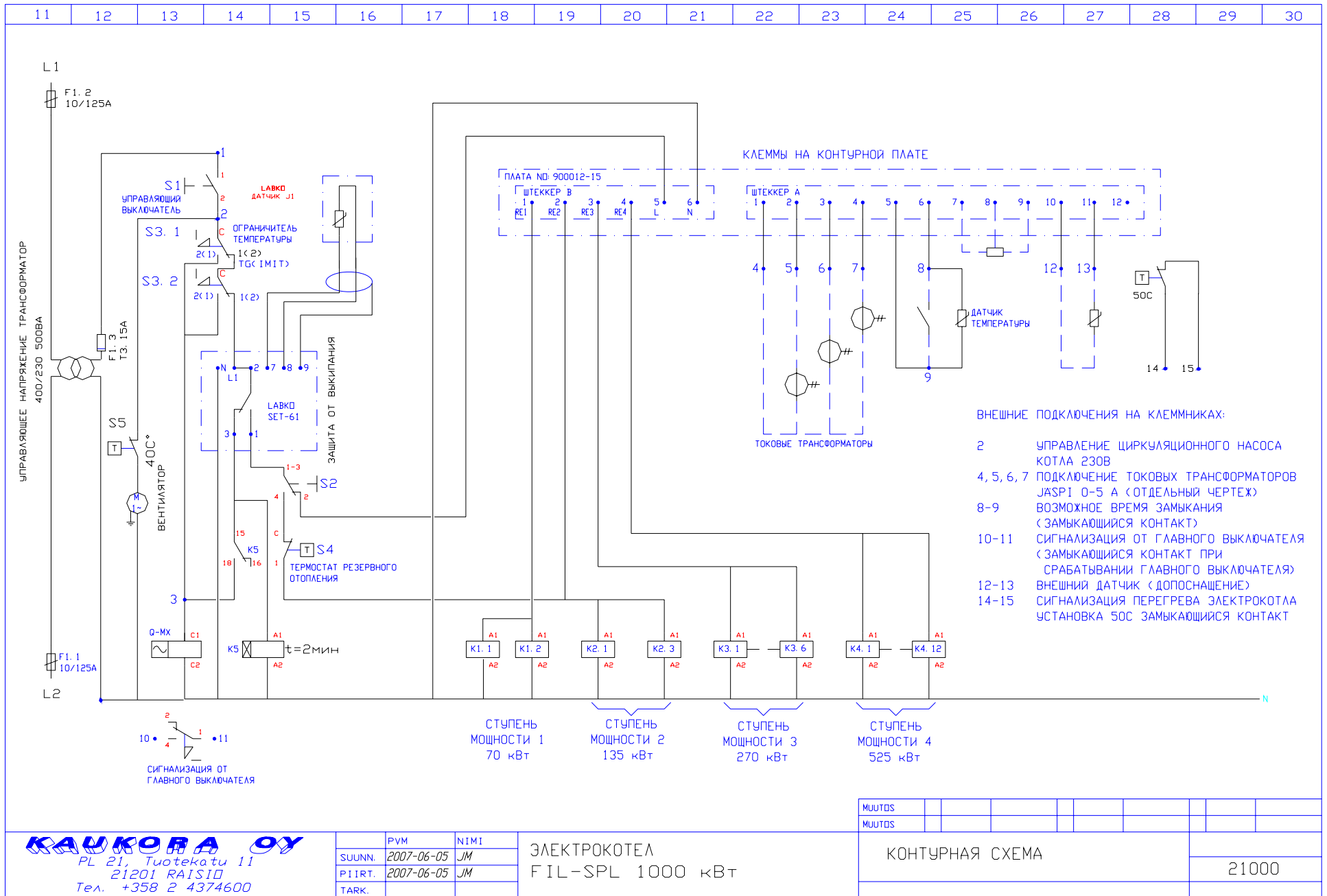
LAUKORA OY
 PL 21, Tuotekatu 11
 21201 RAISIO
 Тел. +358 2 437 4600

PVM	NIMI
SUUNN. 2006-06-07 JM	
PIIRT. 2006-06-07 JM	
TARK.	

ЭЛЕКТРОКОТЕЛ FIL-SPL 600 кВт

MUUTOS									
MUUTOS									
КОНТУРНАЯ СХЕМА									20601

11	12	13	14	15	16	17	18	19	20	21	22	23	24	25	26	27	28	29	30																																																																														
МОЩН. [кВт]				30	40	45	45	45	45	45	45	45	45	45	45	45	45	45	45	45																																																																													
ТОК [А]				63/125	80/125	80/125	80/125	80/125	80/125	80/125	80/125	80/125	80/125	80/125	80/125	80/125	80/125	80/125	80/125	80/125																																																																													
ОБОЗН.				K1.1	K1.2	K2.1	K2.2	K2.3	K3.1	K3.2	K3.3	K3.4	K3.5	K3.6	K4.1	K4.2	K4.3	K4.4	K4.5	K4.6	K4.7	K4.8	K4.9	K4.10	K4.11	K4.12																																																																							
НАИМЕНОВАНИЕ		СОЕДИНИТЕЛЬНЫЙ КАБЕЛЬ		СТУПЕНЬ МОЩНОСТИ 1	СТУПЕНЬ МОЩНОСТИ 1	СТУПЕНЬ МОЩНОСТИ 2	СТУПЕНЬ МОЩНОСТИ 2	СТУПЕНЬ МОЩНОСТИ 2	СТУПЕНЬ МОЩНОСТИ 3	СТУПЕНЬ МОЩНОСТИ 3	СТУПЕНЬ МОЩНОСТИ 3	СТУПЕНЬ МОЩНОСТИ 3	СТУПЕНЬ МОЩНОСТИ 3	СТУПЕНЬ МОЩНОСТИ 3	СТУПЕНЬ МОЩНОСТИ 4	СТУПЕНЬ МОЩНОСТИ 4	СТУПЕНЬ МОЩНОСТИ 4	СТУПЕНЬ МОЩНОСТИ 4	СТУПЕНЬ МОЩНОСТИ 4	СТУПЕНЬ МОЩНОСТИ 4	СТУПЕНЬ МОЩНОСТИ 4	СТУПЕНЬ МОЩНОСТИ 4	СТУПЕНЬ МОЩНОСТИ 4	СТУПЕНЬ МОЩНОСТИ 4	СТУПЕНЬ МОЩНОСТИ 4	УПРАВЛЕНИЕ	УПРАВЛЕНИЕ																																																																						
№:																																																																																																	
L1. L2. L3. PE																																																																																																	
<table border="1"> <tr> <td>SUUNN.</td> <td>PVM</td> <td>NIMI</td> <td rowspan="4">ЭЛЕКТРОКОТЕЛ FIL-SPL 1000 кВт</td> </tr> <tr> <td>PIIIRT.</td> <td>2007-06-05</td> <td>JM</td> </tr> <tr> <td>TARK.</td> <td>2007-06-05</td> <td>JM</td> </tr> <tr> <td></td> <td></td> <td></td> </tr> </table>																				SUUNN.	PVM	NIMI	ЭЛЕКТРОКОТЕЛ FIL-SPL 1000 кВт	PIIIRT.	2007-06-05	JM	TARK.	2007-06-05	JM																																																																				
SUUNN.	PVM	NIMI	ЭЛЕКТРОКОТЕЛ FIL-SPL 1000 кВт																																																																																														
PIIIRT.	2007-06-05	JM																																																																																															
TARK.	2007-06-05	JM																																																																																															
<table border="1"> <tr> <td>МУУТОС</td> <td></td> <td></td> <td></td> <td></td> <td></td> <td></td> <td></td> <td></td> <td></td> <td></td> <td></td> <td></td> <td></td> <td></td> <td></td> <td></td> <td></td> <td></td> <td></td> </tr> <tr> <td>МУУТОС</td> <td></td> <td></td> <td></td> <td></td> <td></td> <td></td> <td></td> <td></td> <td></td> <td></td> <td></td> <td></td> <td></td> <td></td> <td></td> <td></td> <td></td> <td></td> <td></td> </tr> <tr> <td colspan="18">ГЛАВНАЯ СХЕМА</td> <td colspan="2">21000-1</td> </tr> </table>																				МУУТОС																				МУУТОС																				ГЛАВНАЯ СХЕМА																		21000-1																			
МУУТОС																																																																																																	
МУУТОС																																																																																																	
ГЛАВНАЯ СХЕМА																		21000-1																																																																															



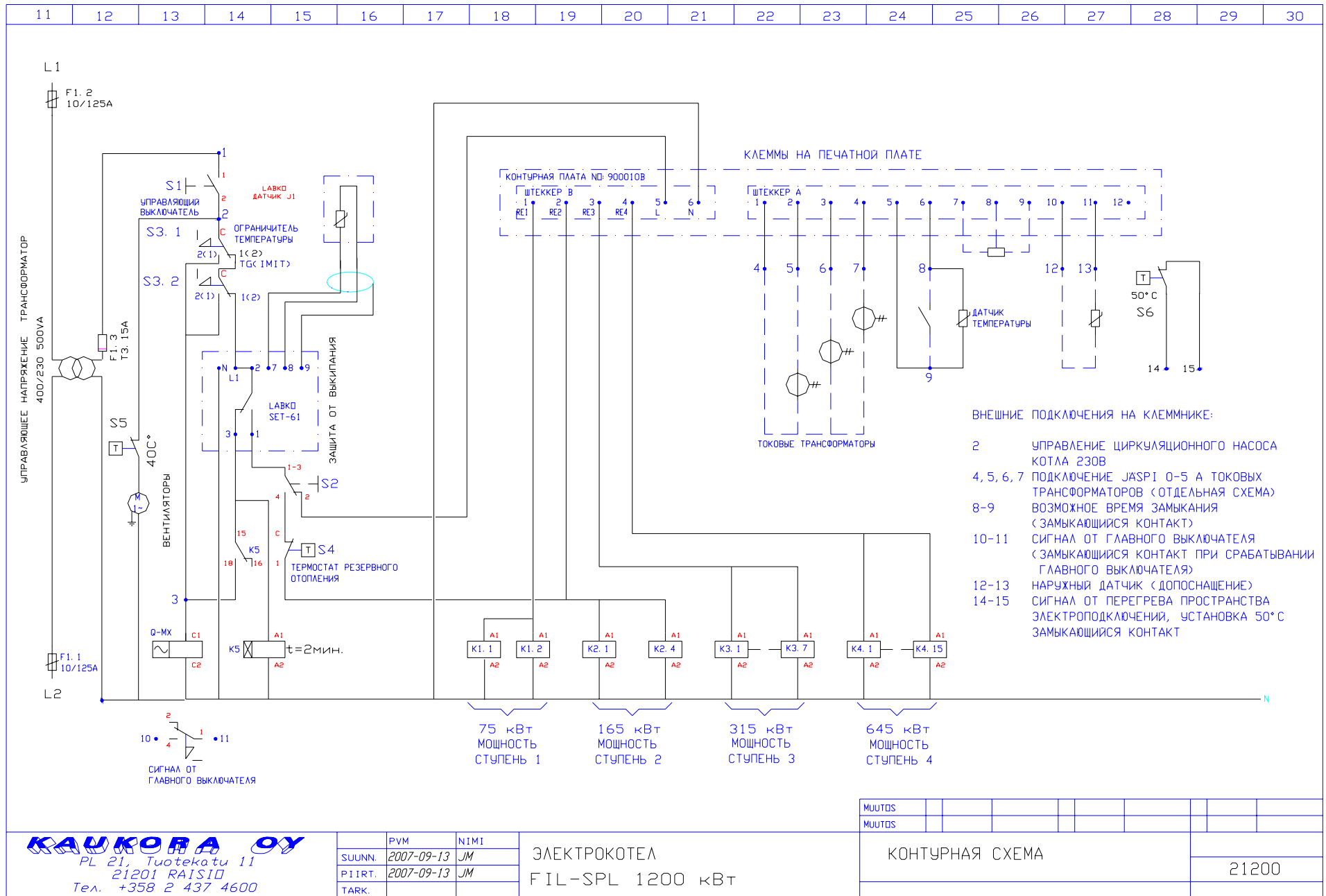
КАУКОВА ОУ
 PL 21, Tuotekatu 11
 21201 RAISIO
 Tel. +358 2 4374600

PVM	NIMI
SUUNN. 2007-06-05 JM	
PIIRT. 2007-06-05 JM	
TARK.	

ЭЛЕКТРОКОТЕЛ
 FIL-SPL 1000 кВт

МУУТОС										
МУУТОС										
КОНТУРНАЯ СХЕМА									21000	

11	12	13	14	15	16	17	18	19	20	21	22	23	24	25	26	27	28	29	30														
МОЩН. [кВт]																																	
A [А]																																	
ОБОЗН.																																	
НАЗВАНИЕ																																	
НОМЕР:																																	
<p>L1. L2. L3. PE</p>																																	
																		<table border="1"> <tr> <td>МУУТДС</td> <td></td> </tr> <tr> <td>МУУТДС</td> <td></td> </tr> </table>		МУУТДС		МУУТДС											
МУУТДС																																	
МУУТДС																																	
<table border="1"> <tr> <td>PVM</td> <td>NIMI</td> <td rowspan="4">ЭЛЕКТРОКОТЕЛ FIL-SPL 1200 кВт</td> </tr> <tr> <td>SUUNN.</td> <td>JM</td> </tr> <tr> <td>PIIRT.</td> <td>JM</td> </tr> <tr> <td>TARK.</td> <td></td> </tr> </table>																		PVM	NIMI	ЭЛЕКТРОКОТЕЛ FIL-SPL 1200 кВт	SUUNN.	JM	PIIRT.	JM	TARK.		<table border="1"> <tr> <td>МУУТДС</td> <td></td> <td rowspan="2">БАЗОВАЯ СХЕМА</td> </tr> <tr> <td>МУУТДС</td> <td></td> </tr> </table>		МУУТДС		БАЗОВАЯ СХЕМА	МУУТДС	
PVM	NIMI	ЭЛЕКТРОКОТЕЛ FIL-SPL 1200 кВт																															
SUUNN.	JM																																
PIIRT.	JM																																
TARK.																																	
МУУТДС		БАЗОВАЯ СХЕМА																															
МУУТДС																																	
																		21200-1															

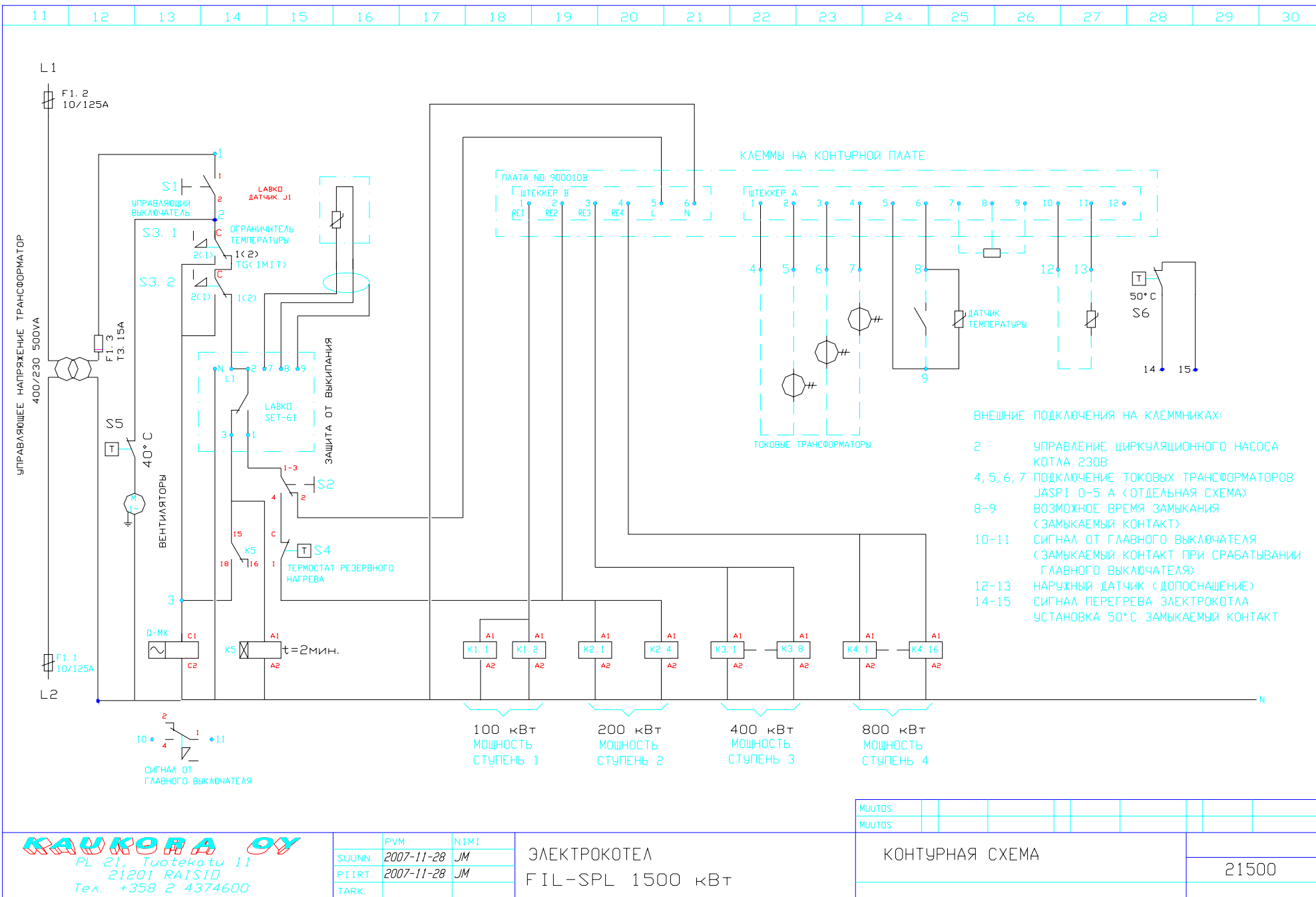


КАУКОРА ОУ
 PL 21, Tuotekatu 11
 21201 RAISIO
 Тел. +358 2 437 4600

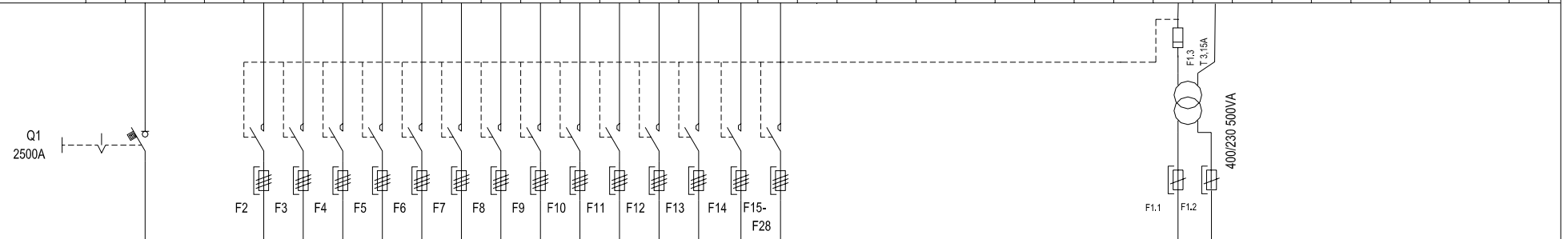
PVM	NIMI
SUUNN. 2007-09-13 JM	
PIIRT. 2007-09-13 JM	
TARK.	

ЭЛЕКТРОКОТЕЛ
 FIL-SPL 1200 кВт

MUOTOS									
MUOTOS									
КОНТУРНАЯ СХЕМА									21200



11	12	13	14	15	16	17	18	19	20	21	22	23	24	25	26	27	28	29	30	
МОЩН. [кВт]			40	60	60	60	60	60	60	60	60	60	60	60	14x60 кВт					
A [A]			80/160	125/160	125/160	125/160	125/160	125/160	125/160	125/160	125/160	125/160	125/160	125/160	10/125	10/125				
ОБОЗН.			K1.1	K1.2	K2.1	K2.2	K2.3	K2.4	K3.1	K3.2	K3.3	K3.4	K3.5	K3.6	K3.7	K4.1- K4.14				
НАЗВАНИЕ		КАБЕЛЬ ПОДКЛЮЧЕНИЯ	СТУПЕНЬ МОЩНОСТИ 1	СТУПЕНЬ МОЩНОСТИ 1	СТУПЕНЬ МОЩНОСТИ 2	СТУПЕНЬ МОЩНОСТИ 2	СТУПЕНЬ МОЩНОСТИ 2	СТУПЕНЬ МОЩНОСТИ 2	СТУПЕНЬ МОЩНОСТИ 3	СТУПЕНЬ МОЩНОСТИ 3	СТУПЕНЬ МОЩНОСТИ 3	СТУПЕНЬ МОЩНОСТИ 3	СТУПЕНЬ МОЩНОСТИ 3	СТУПЕНЬ МОЩНОСТИ 3	СТУПЕНЬ МОЩНОСТИ 3	СТУПЕНЬ МОЩНОСТИ 4				
NO:																				



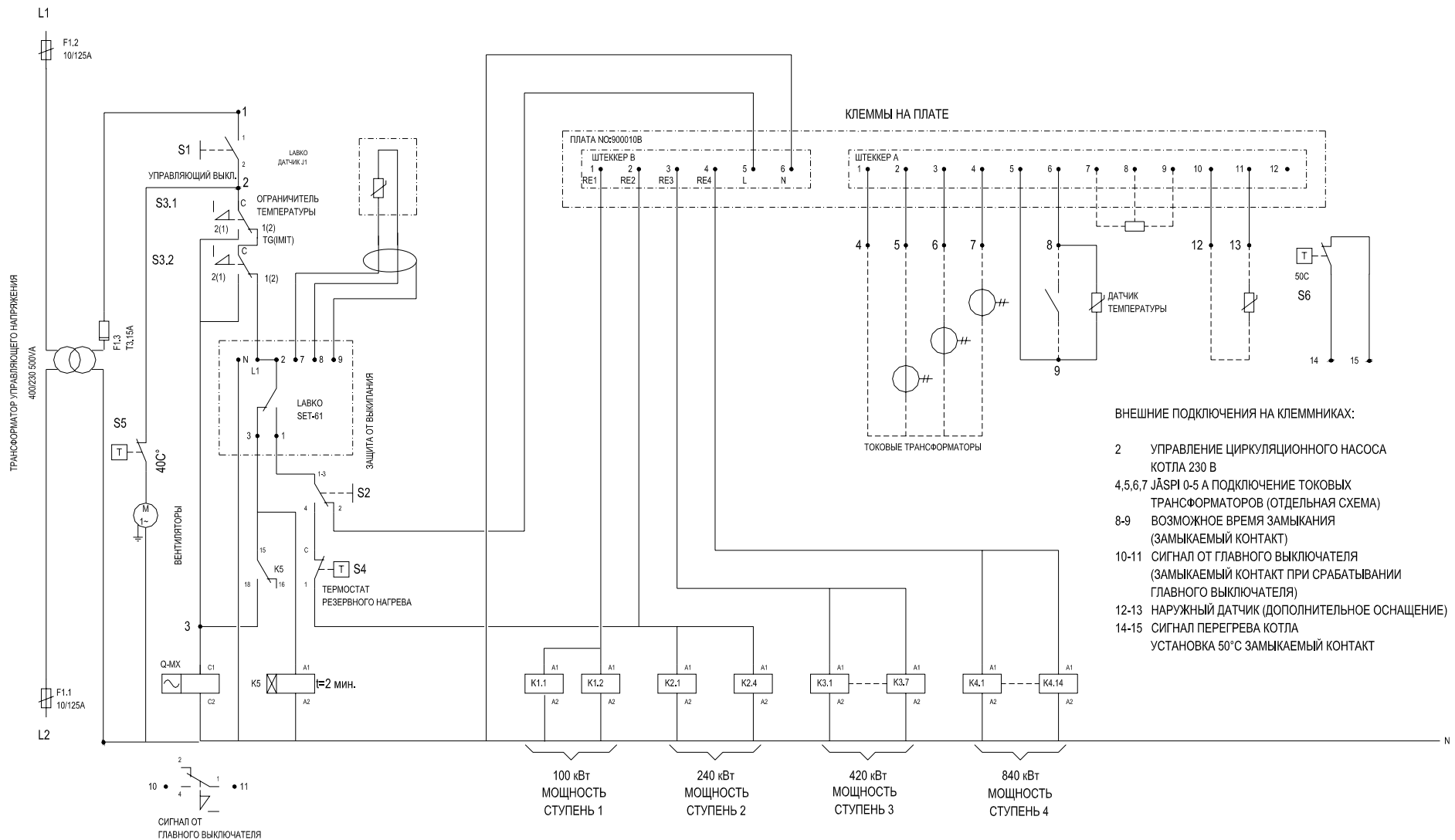
L1. L2. L3.PE

KAUKORA OY
 PL 21, Tuotekatu 11
 21201 RAISIO
 Ten. +358 2 4374 600

PVM	NIMI
SUUNN. 2011-04-04	JM
PIIRT. 2011-04-04	JM
TARK.	

ЭЛЕКТРОКОТЕЛ
 FIL-SPL 1600 кВт / 400В

MUUTOS																				
MUUTOS																				
ГЛАВНАЯ СХЕМА																	21600-1			



MUUTOS									
MUUTOS									

KAUKORA OY
 PL 21, Tuusula 11
 21201 RAISIO
 Tel. +358 2 4374600

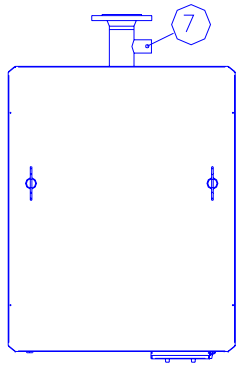
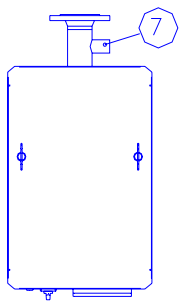
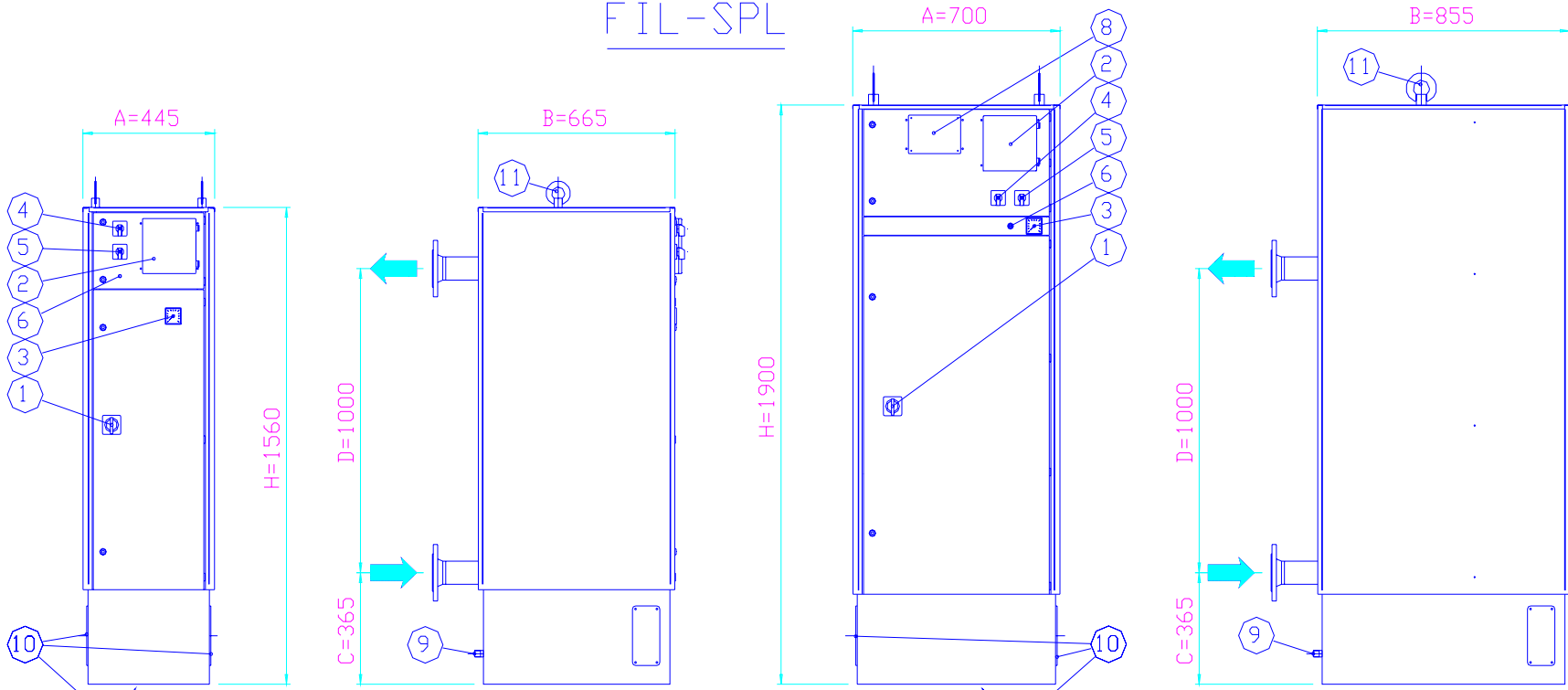
	P/M	NIMI
SUUNN.	2009-04-07	JM
PIIRT.	2009-04-07	JM
TARK.		

ЭЛЕКТРОКОТЕЛ
 FIL-SPL 1600 кВт / 400В

КОНТУРНАЯ СХЕМА

21600

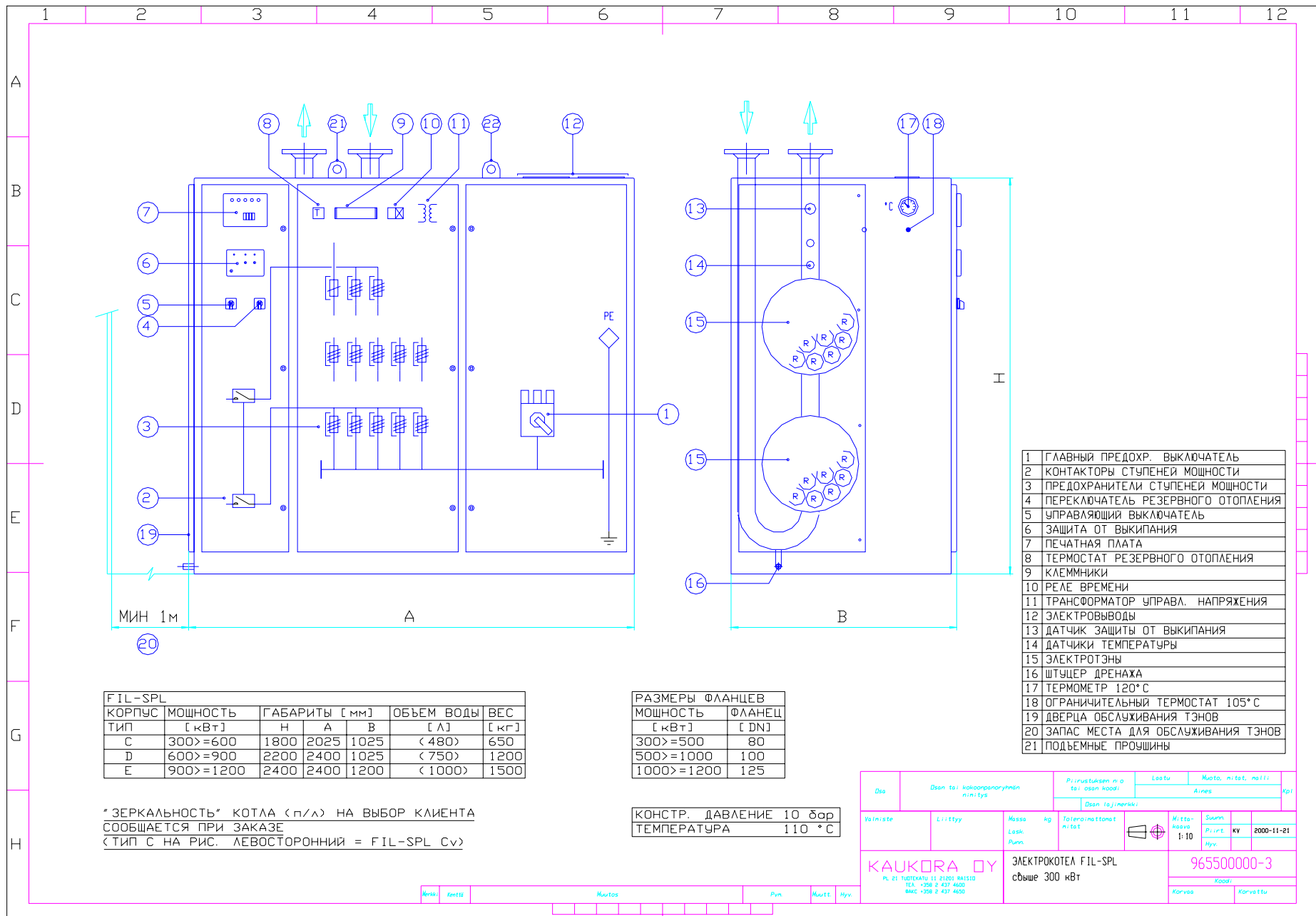
FIL-SPL



МОШН.	СТУПЕНЬ	Н	А	В	ШТУЦЕР	ОБЪЕМ	ВЕС
	МОШН.	[ММ]	[ММ]	[ММ]	[DN]	[Л]	[КГ]
31,5	7	1560	445	665	50	85	170
42	7	1560	445	665	50	85	170
52	7	1560	445	665	50	85	170
70	7	1560	445	665	50	85	170
84	7	1560	445	665	50	85	170
105	7	1560	445	665	50	85	170

112	7	1900	700	855	65	220	320
150	15	1900	700	855	65	220	320
180	15	1900	700	855	65	220	320
225	15	1900	700	855	65	220	320
300	15	1900	700	855	80	220	320

1. ГЛАВНЫЙ ПРЕДОХРАНИТЕЛЬНЫЙ ВЫКЛЮЧАТЕЛЬ
2. ПЕЧАТНАЯ ПЛАТА
3. ТЕРМОМЕТР
4. УПРАВЛЕНИЕ КОТЛА
5. ВЫКЛЮЧАТЕЛЬ ОТОПЛЕНИЕ-/РЕЗЕРВНОЕ ОТОПЛЕНИЕ
6. ОГРАНИЧИТЕЛЬНЫЙ ТЕРМОСТАТ
7. ШТУЦЕР ЗАЩИТЫ ОТ ВЫКИПАНИЯ DN 25
8. ЗАЩИТА ОТ ВЫКИПАНИЯ
9. ШТУЦЕР ДРЕНАЖА
10. ЭЛЕКТРОВЫВОДЫ
11. ПОДЪЕМНАЯ ПРОУШИНА



- 1 ГЛАВНЫЙ ПРЕДОХР. ВЫКЛЮЧАТЕЛЬ
- 2 КОНТАКТОРЫ СТУПЕНЕЙ МОЩНОСТИ
- 3 ПРЕДОХРАНИТЕЛИ СТУПЕНЕЙ МОЩНОСТИ
- 4 ПЕРЕКЛЮЧАТЕЛЬ РЕЗЕРВНОГО ОТОПЛЕНИЯ
- 5 УПРАВЛЯЮЩИЙ ВЫКЛЮЧАТЕЛЬ
- 6 ЗАЩИТА ОТ ВЫКИПАНИЯ
- 7 ПЕЧАТНАЯ ПЛАТА
- 8 ТЕРМОСТАТ РЕЗЕРВНОГО ОТОПЛЕНИЯ
- 9 КЛЕММНИКИ
- 10 РЕЛЕ ВРЕМЕНИ
- 11 ТРАНСФОРМАТОР УПРАВЛ. НАПРЯЖЕНИЯ
- 12 ЭЛЕКТРОВЫВОДЫ
- 13 ДАТЧИК ЗАЩИТЫ ОТ ВЫКИПАНИЯ
- 14 ДАТЧИКИ ТЕМПЕРАТУРЫ
- 15 ЭЛЕКТРОТЭНЫ
- 16 ШТУЦЕР ДРЕНАХА
- 17 ТЕРМОМЕТР 120°С
- 18 ОГРАНИЧИТЕЛЬНЫЙ ТЕРМОСТАТ 105°С
- 19 ДВЕРЦА ОБСЛУЖИВАНИЯ ТЭНОВ
- 20 ЗАПАС МЕСТА ДЛЯ ОБСЛУЖИВАНИЯ ТЭНОВ
- 21 ПОДЪЕМНЫЕ ПРОУШИНЫ

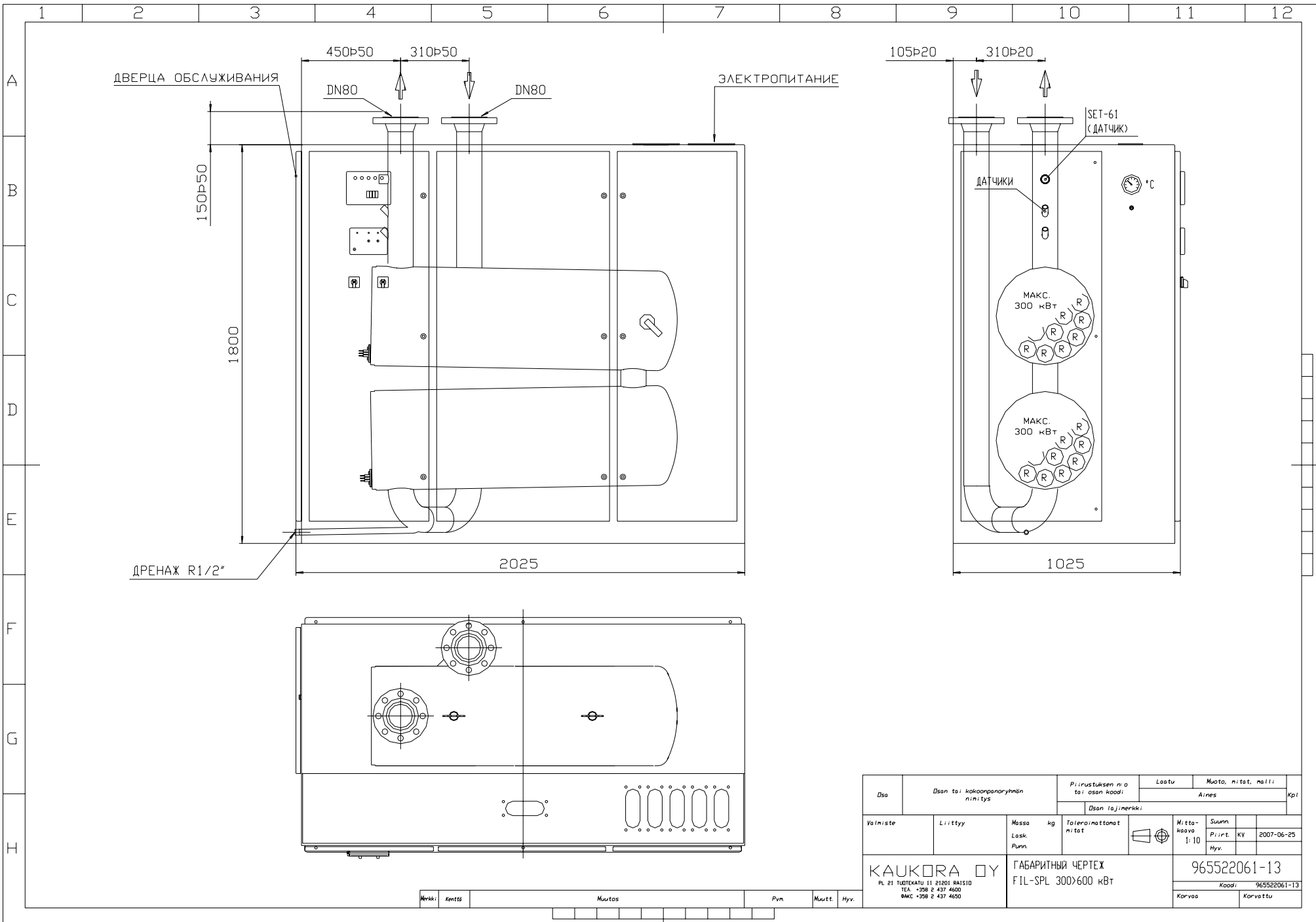
FIL-SPL						
КОРПУС	МОЩНОСТЬ	ГАБАРИТЫ [мм]			ОБЪЕМ ВОДЫ	ВЕС
ТИП	[кВт]	Н	А	В	[л]	[кг]
С	300>=600	1800	2025	1025	< 480>	650
D	600>=900	2200	2400	1025	< 750>	1200
E	900>=1200	2400	2400	1200	< 1000>	1500

РАЗМЕРЫ ФЛАНЦЕВ	
МОЩНОСТЬ	ФЛАНЕЦ
[кВт]	[DN]
300>=500	80
500>=1000	100
1000>=1200	125

КОНСТР. ДАВЛЕНИЕ 10 бар
ТЕМПЕРАТУРА 110 °С

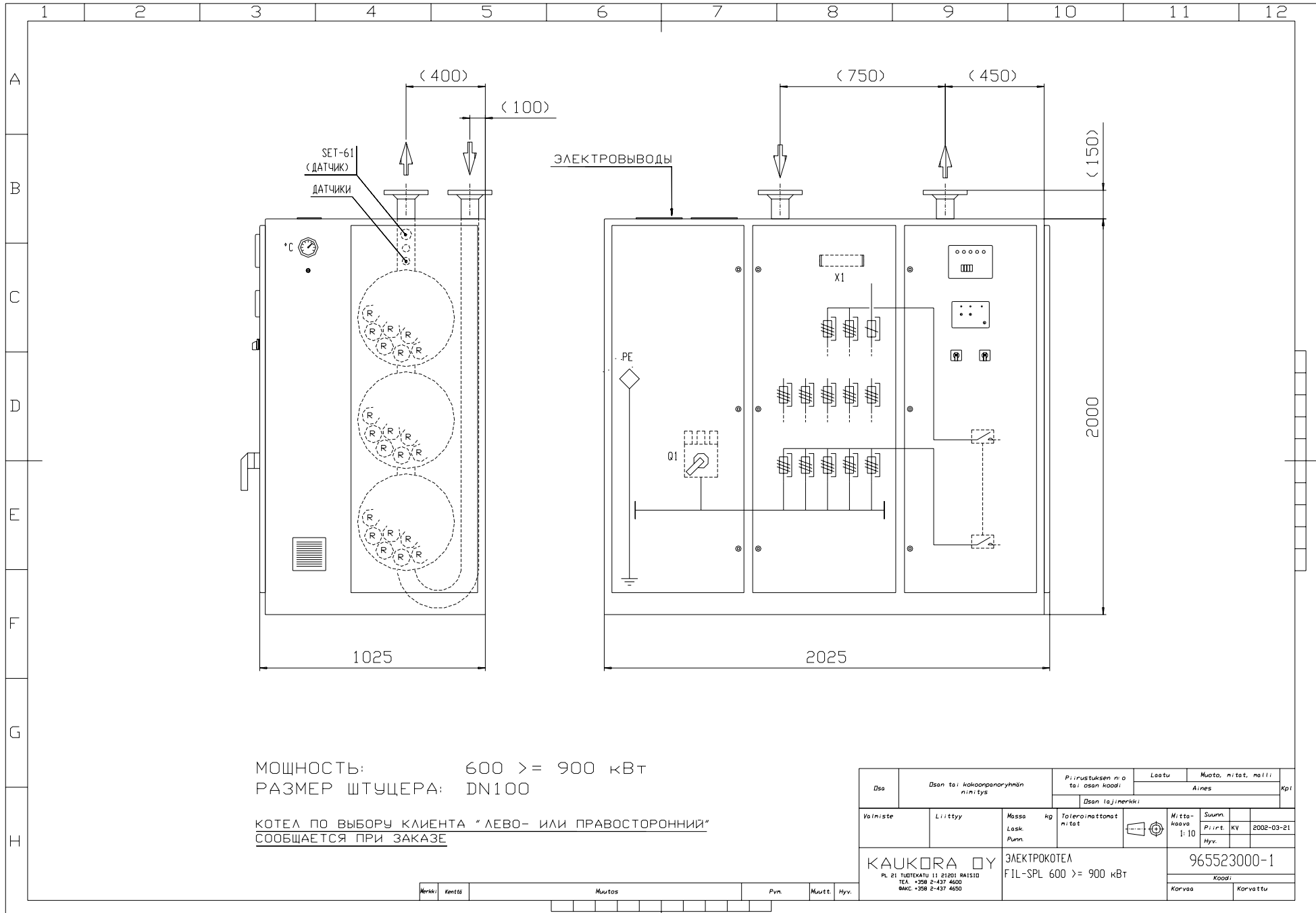
"ЗЕРКАЛЬНОСТЬ" КОТЛА (п/л) НА ВЫБОР КЛИЕНТА
СООБЩАЕТСЯ ПРИ ЗАКАЗЕ
(ТИП С НА РИС. ЛЕВОСТОРОННИЙ = FIL-SPL Cv)

Dosa		Dosa tai kokonaisuutena nimitys		Päivitetään n:o tai osan laadi:		Lasku		Mitta, mitat, malli:		Kpi	
Käsitte		Lisätyt		Massa Lasku Paino		Toleranssien mitat		Mitta- koko 1:10		Summa Päiv. kv 2000-11-21	
KAUKORA OY								ЭЛЕКТРОКОТЕЛ FIL-SPL		965500000-3	
PL 21, PUOLEKATU 11, 01101 RAISIO TEL. +358 2 437 4600 FAX +358 2 437 4600								свыше 300 кВт		Korvas Korvattu	



Osio	Osion tai kokoonpanoryhmän nimitys	Piirustuksen n:o tai osan koodi	Laatu	Muoto, mitat, malli	Kpl
		Arnes			
		Osion tai osan merkki:			
Vainiste	Liittyy	Massa kg Lask. Punn.	Toleranssivälit mitat	Mitta- kaava 1:10	Suunn. Piiirt. KV 2007-06-25
KAUKORA OY PL 21 TUOTEKATU 11 21201 RAISIO TEL. +358 2 437 4600 FAKS +358 2 437 4600				ГАБАРИТНЫЙ ЧЕРТЕЖ FIL-SPL 300>600 кВт	
				965522061-13	
				Koodi	965522061-13
				Korvaa	Korvattu

Мерки:	Контр:	Муртос:	Рыв:	Мурт:	Ныв:
--------	--------	---------	------	-------	------

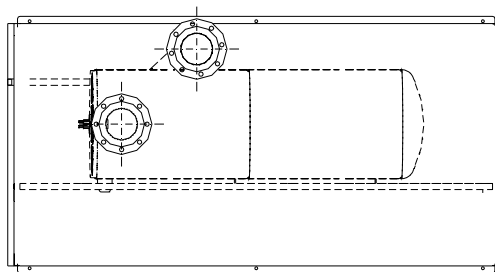
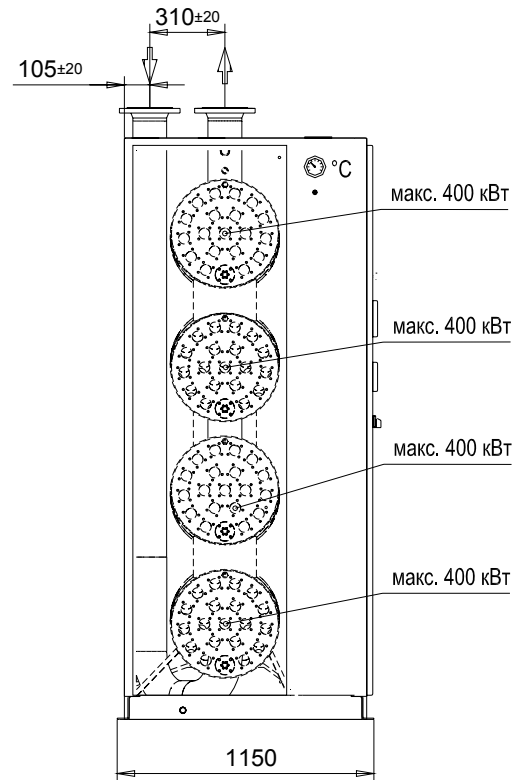
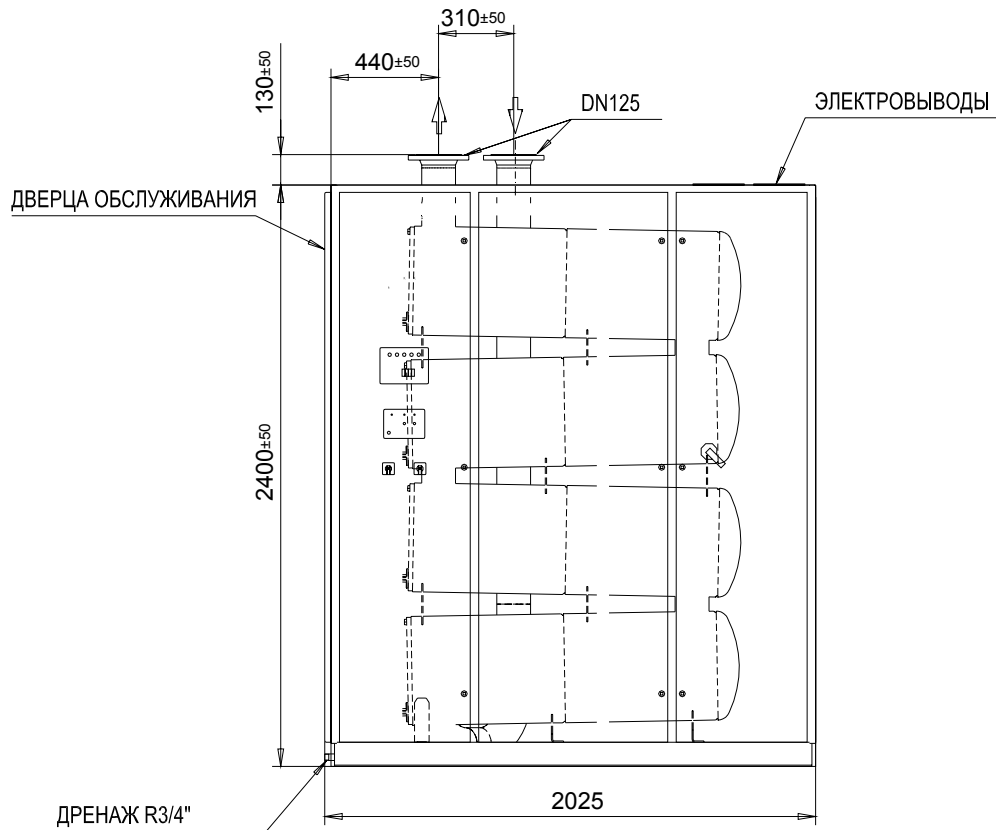


МОЩНОСТЬ: 600 \geq 900 кВт
 РАЗМЕР ШТУЦЕРА: DN100

КОТЕЛ ПО ВЫБОРУ КЛИЕНТА "ЛЕВО- ИЛИ ПРАВОСТОРОННИЙ"
 СООБЩАЕТСЯ ПРИ ЗАКАЗЕ

Osa	Osan tai kokoonpanoryhmän nimitys	Piirustuksen n:o tai osan koodi	Laatu	Muoto, mitat, malli	Kpl
		Arnes			
		Osan lajimerkki			
Vainiste	Liittyy	Massa kg Lask. Punn.	Toleroinnaton mitat	Mitta-kaava 1:10	Summ. Piirt. KV Hyv.
					2002-03-21
KAUKORA OY		ЭЛЕКТРОКОТЕЛ		965523000-1	
PL 21 TUUSKENTÄTIE 11 21201 RAISIO TEL. +358 2-437 4600 FAX. +358 2-437 4650		FIL-SPL 600 \geq 900 кВт		Koodi	
				Korvaa	Korvattu

Merkki:	Kenttä	Muutos	Pvm.	Muutt.	Hyv.
---------	--------	--------	------	--------	------



Osa	Piirustusnumero Tavaratunnus	Osan tai kokoonpanoryhmän kuvaus	Standardi tai luettelo	Muoto, malli Lajimerkki	Määrä	Laatu	Kpl
Yleistoleranssit		Mittakaava	Tuote		FIL-SPL 901-1600 кВт		
Massa	610,6 kg	1:20	Liittyy				
Suunn	2011-04-18 JFä		Projekti				
Tark.			KAUKORA OY J A S P i Tuolekatu 11, 21200 Raaslo, Finland www.kaukora.fi		Entl.	Uustl.	
Hyy.					P03706		

Merkki	Muutos	Pvm	Muutt.	Hyy.

Рекомендация по насосу внутренней циркуляции электродкотлов FIL

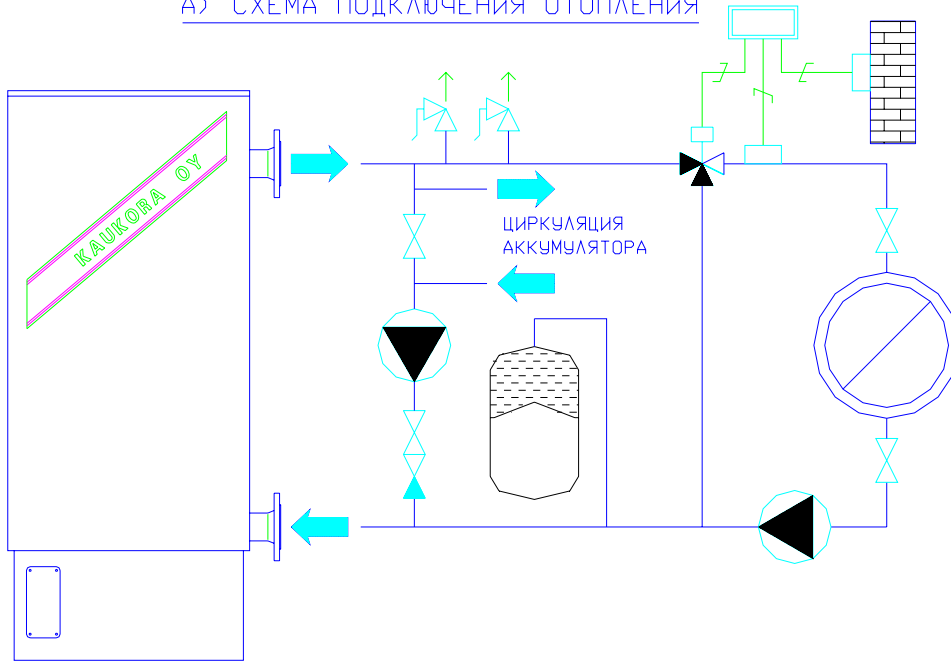
Модель котла	Модель насоса
FIL-SPL 31,5 - 300 кВт	UPS 25 - 80
FIL-SPL 400 кВт	UPS 32 - 50 F
FIL-SPL 500 кВт	UPS 32 - 60 F
FIL-SPL 600 кВт	UPS 32 - 60 F
FIL-SPL 800 кВт	UPS 40 - 60/4 F
FIL-SPL 900 кВт	UPS 40 - 60/4 F
FIL-SPL 1000 кВт	UPS 40 - 60/2 F
FIL-SPL 1200 кВт	UPS 40 - 60/2 F
FIL-SPL 1500 кВт	UPS 50 - 60/4 F
FIL-SPL 1600 кВт	UPS 50 - 60/4 F

Таблица потери давления в электродкотлах серии FIL при $\Delta T = 20^{\circ}\text{C}$

Поток, л/с	Мощность, кВт	Фланец DN	Кол-во баков	Скорость потока, м/с	Потеря давл., Па	Потеря давл., мм H ₂ O
0,376	31,5	50	1	0,19	46	5
0,5	42	50	1	0,25	81	8
0,62	52	50	1	0,32	125	13
0,83	70	50	1	0,42	223	23
1	84	50	1	0,51	324	33
1,25	105	50	1	0,64	507	52
1,34	112	65	1	0,40	204	21
1,79	150	65	1	0,54	364	37
2,15	180	65	1	0,65	525	54
2,69	225	65	1	0,81	821	84
3,58	300	80	1	0,71	380	39
4,77	400	80	2	0,95	1351	138
5,97	500	80	2	1,19	2116	216
6,56	550	100	2	0,84	1046	107
7,16	600	100	2	0,91	1247	127
8,35	700	100	3	1,06	2543	259
9,55	800	100	3	1,22	3327	339
10,74	900	100	3	1,37	4207	429
11,93	1000	125	4	0,97	2835	289
13,13	1100	125	4	1,07	3434	350
14,32	1200	125	4	1,17	4085	417
15,51	1300	125	6	1,26	2396	244
16,71	1400	125	6	1,36	2781	284
17,9	1500	125	6	1,46	3191	325
19,09	1600	125	6	1,56	3630	370
21,48	1800	125	6	1,75	4596	469

		SPL-тэны кВт / шт.									
Тип котла	Мощн.	3,75	4,5	6	10	12	15	18	Группы ступеней	Всего	Расположение Свыше 300 кВт Y=верх K=середина A=низ
FIL-SPL 31	31,5		7						4,5+9+18	7	
FIL-SPL 42	42			7					6+12+24	7	
FIL-SPL 52	52,5	2					3		7,5+15+30	5	
FIL-SPL 70	70				7				10+20+40	7	
FIL-SPL 84	84					7			12+24+48	7	
FIL-SPL 105	105						7		15+30+60	7	
FIL-SPL112 стандарт	112			1	7	3			16+32+64	11	
FIL-SPL112 P0RI 5.-06	112			1	1		4	2	16+30+66	8	
FIL-SPL111 15.5.06	111						5	2	15+30+66	7	
FIL-SPL113 15PORT.	113	2					7		7,5+15+30+60	9	
FIL-SPL 150	150				6		6		10+20+40+80	12	
FIL-SPL 180	180					15			12+24+48+96	15	
FIL-SPL 210	210						14		30+60+120	14	
FIL-SPL 225	225						15		15+30+60+120	15	
FIL-SPL 300	300						20		15+45+75+165	20	
FIL-SPL 400	405						27		30+60+105+ 210	27	Y=11 A=16
FIL-SPL 500	495						33		30+60+135+ 270	33	Y=15 A=18
FIL-SPL 600	600						40		45+75+165+ 315	40	Y=20 A=20
FIL-SPL 800	810						54		60+120+210+ 420	54	Y=14 K=20 A=20
FIL-SPL1000	1000				1		66		70+135+270+525	67	Y=10+10 Ky=20 Ka=18 A=18
FIL-B 31 240л	31,5		7						4,5+9+18	7	
FIL-B 42 240л	42			7					6+12+24	7	
FIL-B 52 500л	52,5	2	2	6					7,5+15+30	10	
FIL-B 52 750л	52,5	2	2	1	3				7,5+15+30	8	
FIL-B 70 750л	70				7				10+20+40	7	
FIL-B 84 750л	84,5		1		8				10+24,5+50	9	
FIL-B 105 750л	106			1	10				16+30+60	11	
продолжение											
FIL-B 140 750л 4.-07	140				14					14	
FIL-B 180 750л 4.-07	180				18					18	

А) СХЕМА ПОДКЛЮЧЕНИЯ ОТОПЛЕНИЯ



В) СХЕМА ПОДКЛЮЧЕНИЯ ОТОПЛЕНИЯ

