



ИНСТРУКЦИЯ ПО МОНТАЖУ И ЭКСПЛУАТАЦИИ



ES6, ES8

Это руководство по монтажу и эксплуатации содержит основополагающие указания по установке, эксплуатации и техническому обслуживанию. Пожалуйста, прочтите инструкцию по безопасности перед сборкой, электрическим подсоединением и запуском в эксплуатацию.

Общие положения

Этот насос был разработан в соответствии с самыми передовыми и последними технологиями, а также в соответствии с действующим законодательством. Кроме того, насос является предметом постоянного контроля качества.

Эти инструкции предназначены, чтобы помочь вам лучше понять работу насоса и, чтобы показать вам его возможные применения.

Инструкция содержит важную информацию, необходимую для надежной и эффективной работы. Следование инструкциям по эксплуатации, имеет жизненно важное значение для обеспечения надежности и длительного срока службы насоса, а также, чтобы избежать любого риска аварии из-за неправильного использования.

Этот насос не должен работать за пределами граничных значений, указанных в технической спецификации. Все значения вида, плотности, температуры и скорости потока перекачиваемой жидкости, а также скорости вращения, давления и мощности двигателя, должны быть соблюдены. Другие указания, содержащиеся в данном руководстве или в документации, прилагаемой к договору, должны быть также выполнены.

Табличка данных насоса содержит тип серии, основные данные, и серийный номер. Пожалуйста, указывайте эту информацию при любых обращениях, а так же, и при заказе запасных частей.

Правила безопасности

Данное руководство содержит необходимые инструкции, которые следует соблюдать во время установки, эксплуатации и технического обслуживания. Таким образом, с ним в обязательном порядке должны ознакомиться как монтажники, так и соответствующий персонал эксплуатации. Это руководство должно постоянно находиться на месте применения оборудования.

Обозначение символов в руководстве

Инструкции по технике безопасности, содержащиеся в данном руководстве, несоблюдение которых может вызвать опасность для человека, обозначены общим символом опасности, т.е.:



(знак опасности)

Опасности, возникающие при несоблюдении указаний по технике безопасности

Несоблюдение инструкции по технике безопасности может привести к возникновению физических и материальных убытков, а также загрязнения окружающей среды. Несоблюдение инструкции по технике безопасности, также приведет к полной потере каких-либо гарантий прав.

В частности, несоблюдение требований техники безопасности может, например, привести к:

- отказу важнейших функций оборудования;
- отказу предписанных методов для технического обслуживания и ремонта;
- опасной ситуации для здоровья и жизни персонала вследствие воздействия электрических или механических факторов.

Правила безопасности

Все инструкции по технике безопасности, содержащиеся в данном руководстве, должны быть соблюдены, а также любые действующие национальные нормы охраны труда и любые внутренние правила техники безопасности.

Инструкции по технике безопасности при проведении работ по техническому обслуживанию, профилактическим осмотрам и монтажу

Ответственное лицо должно убедиться, что все техническое обслуживание, осмотр и монтажные работы выполняются квалифицированным и авторизованным персоналом. Перед выполнением этих работ персонал должен быть ознакомлен с содержанием данного руководства. Все работы с насосом, должны выполняться только во время полной его остановки. Строго соблюдать процедуры завершения работы, описанные в этом руководстве.

Насосы транспортирующие жидкости, представляющие опасность для здоровья, должны быть обеззаражены.

Сразу же после завершения работы, все предохранительные и защитные устройства должны быть снова установлены и приведены в работоспособное состояние.

Самостоятельное изменение конструкции и изготовление запасных частей

Любые реконструкции и изменения насоса должны быть выполнены изготовителем. Оригинальные запасные части и аксессуары, поставляемые изготовителем, обеспечивают безопасность. Применение других деталей может привести к освобождению фирмы-изготовителя от ответственности за возникшие в результате последствия.

1. ПОСТАВКА И ХРАНЕНИЕ НАСОСОВ

1.1 Поставка

Погружные насосы поставляются в собственной оригинальной упаковке, в которой они и должны оставаться до момента установки.

При распаковке и во время монтажа с насосом необходимо обращаться аккуратно и стараться не подвергать его воздействию изгибающих усилий.

Каждый насос поставляется с дополнительной фирменной табличкой, которую следует закрепить на месте монтажа насоса.

Насос не должен подвергаться ненужным воздействиям и авариям.

1.2 Хранение и транспортировка

Температура хранения:

Насос: от -20°C до $+60^{\circ}\text{C}$

Насос не должен подвергаться воздействию прямых солнечных лучей.

Если насос не был упакован, его следует хранить в горизонтальном положении с применением соответствующих опор или в вертикальном положении так, чтобы устранить возникновение в насосе напряжения изгиба. Необходимо предпринять все меры для предотвращения любой возможности скатывания или опрокидывания насоса. Способ хранения насоса на опорах показан на Рис. 1.

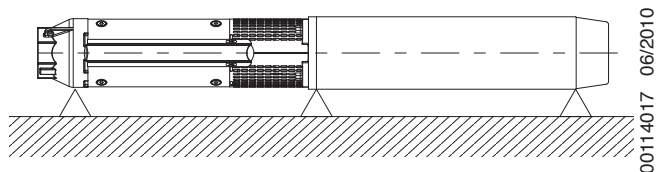


Рис. 1

Если насос не используется в вертикальном положении, обе стороны насоса и двигателя, должны иметь опоры. Обратите внимание, что центр тяжести будет варьироваться в зависимости от типа насоса.

2. ОБЩИЕ СВЕДЕНИЯ

2.1 Общее описание

Погружные многоступенчатые насосы, имеют направление вращения против часовой стрелки (наблюдая с напорной стороны), непосредственно соединены со специальными погружными двигателями (по стандартам NEMA).

Условное обозначение



2.2 Применение

Погружные насосы предназначены для широкого круга применений, таких, как подача воды в частные дома, системы водоснабжения и промышленности.

Насосы необходимы в случае снижения уровня грунтовых вод, а также для повышения давления.

Насос погружен под воду и может устанавливаться вертикально и горизонтально. См. пункт 3.1 *Установочные ограничения*.

2.3 Перекачиваемые жидкости

Перекачиваемые жидкости, должны быть чистыми, совместимые с насосными комплектующими и материалами, без твердых частиц или волокон.

Максимальное содержание песка в воде не должна превышать 50 г/м^3 . Больше содержание песка в воде снижает срок службы насоса и повышает риск блокирования.

При перекачке жидкостей с плотностью выше, чем у воды, мощность двигателя соответственно, должна быть выше.

3. УСТАНОВКА / ПОДГОТОВКА

3.1 Установочные ограничения



Если насос необходимо устанавливать в доступном для всех месте, то соединительная муфта должна быть закрыта защитным устройством.

Насос подходит как для вертикального, так и горизонтального монтажа, однако, насос **никогда** не должен быть установлен с наклоном вниз, см. Рис. 2.

Примечание: В процессе эксплуатации та часть насоса, в которой расположена всасывающая полость, должна быть полностью погружена в воду.

В некоторых случаях может потребоваться большая глубина погружения, это зависит от существующих условий эксплуатации насоса и показателя NPSH.

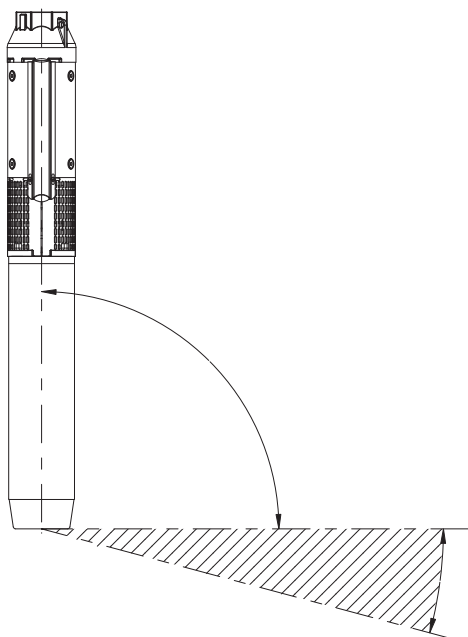


Рис. 2

3.2 Диаметр Насоса/Двигателя

Убедитесь в техническом каталоге, что максимальный диаметр насоса и насоса с двигателем имеют меньший размер, чем размер скважины. Это обеспечит беспрепятственный проход.

3.3 Обратный клапан на напорном трубопроводе

Насос оснащен встроенным обратным клапаном. Тем не менее, рекомендуется, особенно если насос работает непосредственно на сеть, находящихся под давлением, установить еще один обратный клапан на трубопроводе не более чем в 10 метрах от минимального уровня воды.

Его присутствие снижает гидравлические удары при запуске и останове.

4. ЭЛЕКТРИЧЕСКИЕ СОЕДИНЕНИЯ



Прежде чем приступить к работе, убедитесь, что источник питания отключен. Следует также обеспечить невозможность его ошибочного повторного включения.

4.1 Общие сведения

Подключение электрооборудования должно выполняться специалистом в соответствии с предписаниями местного электроснабжающего предприятия.

Данные о напряжении питания, номинальном токе и значениях cos φ, следует брать из поставляемой с насосом фирменной таблички электродвигателя, которая должна крепиться на месте монтажа насоса.



Двигатель должен быть заземлен и подключен к электрической панели.

4.2 Проверка Направления Вращения

Когда насос был подключен к источнику питания, установить текущее направление вращения можно следующим образом:

1. Запустите насос и проверьте напор, напорная задвижка не полностью закрыта.
2. Остановите насос и поменяйте две фазы соединения.
3. Запустите насос и повторите шаг 1. с положением задвижки в том же положении.
4. Остановите насос.

Сравнение результатов, полученных на шаге 1 и 3. То направление вращения, при котором получается большее количество подаваемой воды и напора, является правильным.

Примечание: Насос можно включать лишь в том случае, если та его часть, в которой расположена всасывающая полость, будет полностью погружена в перекачиваемую жидкость.

5. МОНТАЖ



До начала проведения всех работ с насосом или электродвигателем необходимо в обязательном порядке отключить напряжение питания сети. Следует обеспечить, также, невозможность их ошибочного включения.

5.1 Сборка насоса и двигателя

Установите насос на двигатель в порядке, в котором они расположены вдоль одной оси и вставьте вал двигателя в муфту вала насоса: посадка должна быть без усилия.

При монтаже электродвигателя на насосе гайки должны быть затянуты крест - накрест. Требуемые для этого параметры гаек и моменты затяжки приведены в таблице ниже.

Тип двигателя	Винт	Крутящий момент Нм
Двигатель 4"	M8	18
Двигатель 6"	M12	100
Двигатель 8"	M16	200

5.2 Присоединение труб

Если при соединении труб со стояком потребуется применение монтажных инструментов (например, цепного трубного ключа), то насос можно зажимать только за корпус клапана.

Ослабление резьбовых трубных соединений под воздействием крутящих моментов, возникающих при включении или при отключении электродвигателя насоса, недопустимо.

Длина резьбовой части первой секции водоподъемной колонны, непосредственно соединяющаяся с внутренней резьбой насоса, не должна быть длиннее резьбовой части в корпусе клапана насоса.

После монтажа трубы на корпусе клапана, затяните стопорный винт, чтобы избежать ослабления соединения, см. Рис.3

Когда используются пластиковые трубы, насос должен быть обеспечен страховочным тросом, закрепленным на корпусе клапана, см. Рис.3.

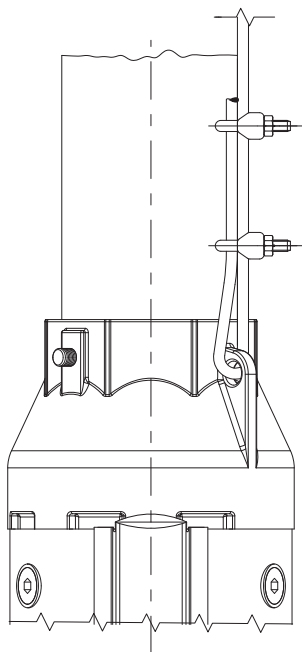


Рис. 3

00114016 06/2010

5.3 Крепление кабеля

Для крепления хомутами к стояку подводного кабеля и стального троса (при его наличии) эти хомуты должны располагаться с интервалом 3 м.

Использовать пластиковые хомуты для кабеля, как показано на Рис. 4. После того, как кабель был закреплен, отрезать оставшуюся часть хомута.

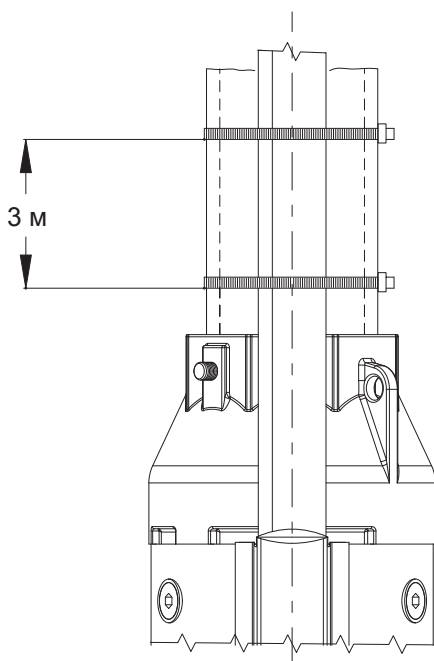


Рис. 4

00114019 06/2010

Если используются пластиковые трубы, не растягивайте электрический кабель и трос, чтобы избежать разрыва электрического кабеля, так как пластиковые труб тянутся, из-за массы воды, содержащейся в ней.

Когда используются фланцевые трубы, зажимы для кабеля должны быть установлены до и после каждого фланца.

5.4 Опускание насоса

Убедитесь, что скважина не засорена на всей ее общей длине.

При погружении насоса необходимо соблюдать особую осторожность, чтобы не повредить кабель электродвигателя.

Примечание: Ни в коем случае не следует опускать и поднимать насос за кабель электродвигателя.

5.5 Глубина установки

Динамический уровень всегда должен быть выше, чем всасывающая часть насоса, смотри пункт 3.1 Установочные ограничения и Рис. 5.

Минимальный запас должен быть не менее 1 метра.

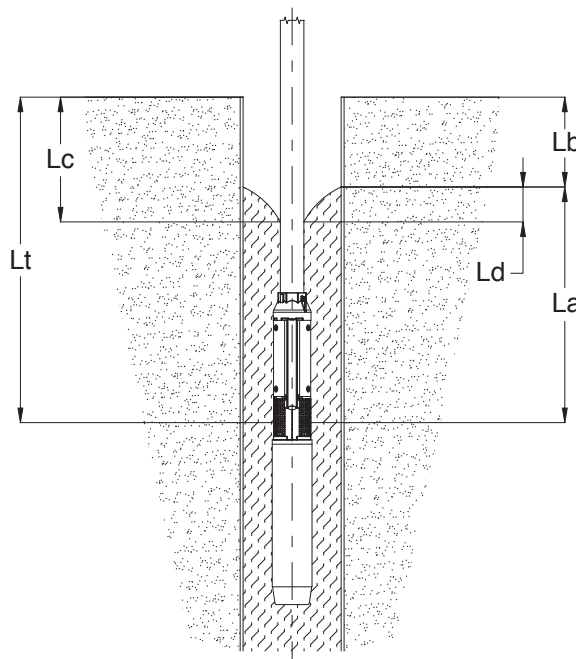


Рис. 5

00114015 06/2010

La: Минимальная глубина погружения насоса ниже динамического уровня воды (Рекомендуется не менее 1,0 м)

Lb: Глубина статического уровня воды

Lc: Глубина динамического уровня воды

Ld: Понижение уровня воды. Разность по высоте между динамическим и статическим уровнями воды

Lt: Глубина установки насоса

После опускания насоса на требуемую глубину его крепят к головке колодца.

Ослабить страховочный трос и исправить его основу.

6. ПУСК НАСОСА

После того, как насос правильно установлен на месте эксплуатации и полностью погружен в рабочую среду, его можно запускать, предварительно закрыв напорный клапан примерно на 1/3 его максимального проходного сечения.

Контроль направления вращения насоса проводят так, как описано в разделе 4.2 *Проверка Направления Вращения*.

Если в воде присутствует грязь, то клапан продолжают открывать медленно. Дают возможность насосу работать до тех пор, пока не пойдет чистая вода. Слишком раннее отключение насоса увеличивает опасность повреждения его деталей или засорения запорного клапана.

После того как клапан открыт, необходимо проверить, насколько понижен уровень воды, чтобы убедиться в том, что насос остается в погруженном состоянии.

Динамический уровень воды должен постоянно оставаться выше той части насоса, в которой находится его всасывающая полость.

7. ТЕХНИЧЕСКОЕ И СЕРВИСНОЕ ОБСЛУЖИВАНИЕ

Насосы не требуют технического обслуживания.

Все насосы просты в обслуживании.

Использование комплектов и специальных инструментов для технического обслуживания.

Руководство по обслуживанию предоставляется по запросу.



До начала проведения всех работ с насосом или электродвигателем необходимо в обязательном порядке отключить напряжение питания сети. Следует обеспечить, также, невозможность их ошибочного включения.

8. УТИЛИЗАЦИЯ

Данный продукт или его части, должны быть утилизированы, используя местные государственные или частные службы по сбору мусора.

9. ПОИСК И УСТРАНЕНИЕ НЕИСПРАВНОСТЕЙ

- Насос работает, но не качает
- Насос работает с пониженной производительностью
- Насос работает с пониженным давлением
- Частые включения и отключения
- Чрезмерный ток, потребляемый электро-насосом

Возможные причины, связанные с насосом (Двигатель и панель исключены)	Решение
Уровень в скважине очень низкий	Подождите, пока уровень воды в скважине будет восстановлен или, если возможно, установите насос глубже
Забит впускной сетчатый фильтр.	Извлечь и промыть
Закрыт или засорен запорный клапан.	Найти и заменить неисправный клапан
Насос заилен	Извлечь и промыть
Неправильное направление вращения.	См. пункт 4.2 <i>Проверка Направления Вращения</i>
Производительность насоса превышает дебет скважины	Заменить насос на насос с меньшей производительностью
Разгерметезирован трубопровод.	Обнаружить утечки и устранить их
Износ насоса	Извлечь и отремонтировать
Неправильная установка электродов контроля уровня воды или реле уровня	Отрегулировать
Слишком мал объем резервуара	Заменить резервуар на больший
Механическое трение	Извлечь и отремонтировать

10. Сведения о сертификации

Насосы серии ES6, ES8 соответствуют требованиям следующих нормативных документов:

Европейские стандарты:

Directive 2006/42/EC

Российские стандарты:

ГОСТ Р 52743-2007 (разд. 5)

ГОСТ Р 52744-2007 (разд. 5)

ГОСТ Р 22247-96 (разд. 5)

Сертификат соответствия № С-ES.AB28.B06125,

выдан 14.02.2013 г. (орган по сертификации ООО «Серконс»: 115114, г. Москва, ул. Дербеневская, д. 20, стр. 16). Срок действия сертификата до 13.02.2018 г.

11. Гарантийные обязательства

На насосы распространяется гарантия сроком 3 года, с даты покупки конечным пользователем. Документом, подтверждающим дату продажи, является гарантийный талон установленного образца. Гарантийный талон должен быть правильно заполнен, его отсутствие или неправильное заполнение может послужить причиной отказа в гарантийном обслуживании оборудования. Гарантийные обязательства включают в себя все производственные дефекты или дефекты комплектующих, подтвержденные производителем. Определение причин возникновения неисправностей насоса производится авторизованными сервисными центрами ESPA, в случае подтверждения производственного дефекта или дефекта комплектующих производится ремонт или замена насоса производителем.

Гарантийные обязательства производителя не распространяются на дефекты, возникшие в результате неправильного обращения, неправильного электрического подключения, в случае нарушения правил установки, монтажа, эксплуатации, приведенных в данном руководстве, а также на комплектующие, подверженные естественному износу в процессе эксплуатации, а именно: уплотнения, подшипники, конденсаторы, щетки. Условия гарантийного обслуживания не применяются в случае обнаружения следов самостоятельной разборки или ремонта насоса.

Изготовитель:

«ESPA 2025, S.L.» (Испания)
Ctra. de Mieres, s/n,
Apdo. Correos 47
17820 Banyoles, Spain

www.espa.com

Представительство в России:

ООО «ЭСПА РУС ЭДР»
г. Москва, ул. Кантемировская, 58
+7 (495) 730-43-06
+7 (495) 730-43-07

www.espa.ru

