



## ПАСПОРТ И ИНСТРУКЦИЯ ПО МОНТАЖУ И ЭКСПЛУАТАЦИИ

---



**SE4**

## ПОГРУЖНЫЕ ЭЛЕКТРОНАСОСЫ С "ЖЕСТКОЙ СТЫКОВКОЙ"

\* Производитель оставляет за собой право изменять сведения, содержащиеся в настоящей инструкции, без предварительного уведомления.

\*\* По умолчанию актуальной считается версия инструкции, размещенная в соответствующем разделе сайта [espa.ru](http://espa.ru)

## ОСНОВНЫЕ СВЕДЕНИЯ

Все работы по обслуживанию насоса должны выполняться квалифицированным персоналом. Перед установкой насос должен быть отключен от сети питания. Любые действия с опусканием, включая его перемещение, должны выполняться с осторожностью и с использованием специальных средств для перемещения. Избегайте повреждения насоса от внешнего воздействия и неправильного положения.

## ПРИМЕНЕНИЕ

Погружные многоступенчатые насосы с жесткой стыковкой серии SE4 предназначены для перекачивания чистой воды, не содержащей больших количеств механических примесей и длинноволокнистых включений (максимально допустимое количество песка до 300 г/м<sup>3</sup>).

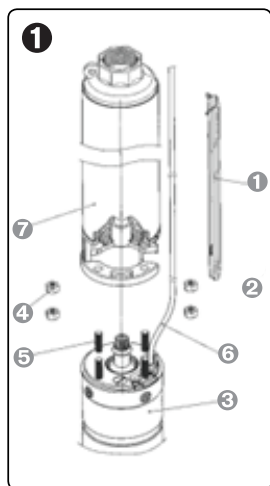
## УСЛОВИЯ ЭКСПЛУАТАЦИИ

Погружные электронасосы должны использоваться в следующих условиях:

- ① Максимальная температура жидкости: + 30° С
- ② Допускаемое отклонение нагрузки: 5%.
- ③ Класс защиты: IP 68
- ④ Минимальная скорость потока воды вдоль корпуса электродвигателя, необходимая для его эффективного охлаждения - 0,2 м/с

## СОЕДИНЕНИЕ НАСОСА И ЭЛЕКТРОДВИГАТЕЛЯ

Распакуйте устройство и проверьте его целостность. Кроме того, убедитесь, что данные на шильдике соответствуют вашему заказу. В случае несоответствия незамедлительно свяжитесь с поставщиком и сообщите, в чем заключается несоответствие.



**ВНИМАНИЕ:** не используйте устройство, если есть сомнения в его безопасности

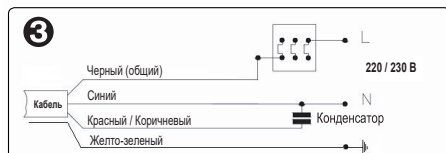
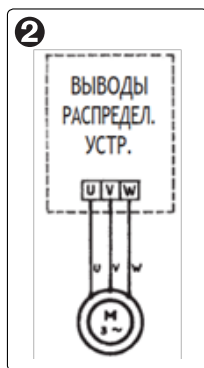
Насос присоединяется к погружному электродвигателю 4" в соответствии с нормами NEMA. Для того, чтобы присоединение было выполнено корректно, необходимо следовать следующим указаниям (см. рис. 1): убедившись, что поверхности вала и соединения чистые, установите электродвигатель (3) в вертикальном положении. Присоедините насос к электродвигателю, при этом выровняв отверстия направляющих кабелей в нижней части опоры с выходом кабелей электродвигателя. Затем затяните гайки (4) тяг (5) присоединения насоса к электродвигателю. Затяните по диагонали с усилием 16-20 Nm. Уложите кабель (6) электродвигателя вдоль насоса (7) и закройте его предохранителем кабеля (1). Присоедините направляющие кабеля к корпусу и закрепите при помощи винтов (2). Для дальнейшей установки насоса в скважине на опорном патрубке предусмотрено две проушины.

## УСТАНОВКА ЭЛЕКТРОДВИГАТЕЛЯ

Трехфазные двигатели подключаются к распределительному устройству, как указано на рисунке 2:

Однофазные двигатели на 220 В должны работать с конденсатором емкостью, соответствующей источнику энергии, постоянно подключенному к цепи. Соединение осуществляется в соответствии с рис. 3.

Не рекомендуется использовать в качестве заземления электронасос или трубу скважины.



## УСТАНОВКА НАСОСА В СКВАЖИНЕ

Перед установкой убедитесь в отсутствии опасности выделения токсичных веществ или ядовитых газов в рабочей среде. При выполнении сварочных работ примите все меры предосторожности во избежание взрыва.

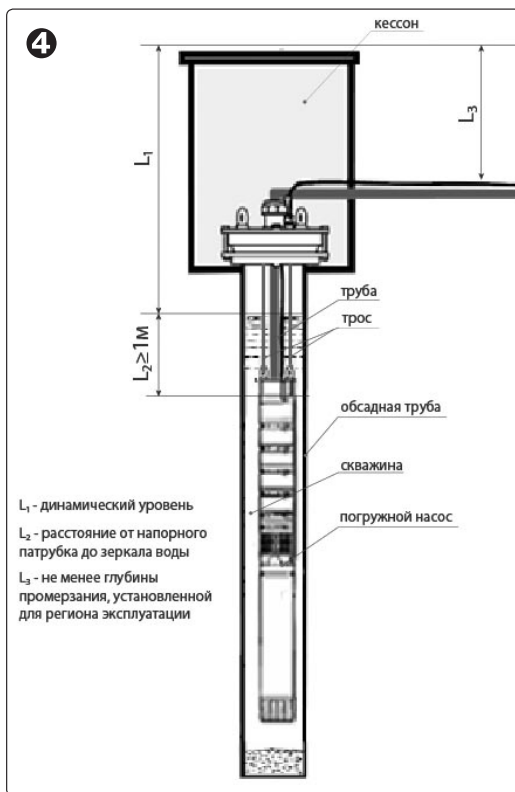
Диаметр скважины не должен быть меньше, чем диаметр корпуса насоса. При монтаже рекомендуется установка обратного клапана. Для правильного охлаждения двигателя и предотвращения попадания в насос смеси воздуха и воды необходимо, чтобы уровень воды не опускался ниже 1 м над всасывающим патрубком насоса. Перед запуском собранного устройства убедитесь, что электрический кабель не был поврежден при транспортировке. Запрещено использовать кабель для подъема и подтягивания насоса. Перемещать устройство необходимо с особой осторожностью, избегая ударов. Глубина погружения насоса должна быть не менее 5,00 м ниже динамического уровня воды в скважине. Запрещается погружать насос на дно скважины.

При установке насоса в резервуаре либо в ином открытом источнике воды необходимо использование охлаждающей трубы.

Формула для расчета охлаждающей трубы:

$$D_{\max} = 42.05 \times \sqrt{Q + 5.21}$$

Где  $D_{\max}$  - максимальный внутренний диаметр охлаждающей трубы, мм  
 $Q$  - производительность насоса, м<sup>3</sup>/ч



- $L_1$  - динамический уровень
- $L_2$  - расстояние от напорного патрубков до зеркала воды
- $L_3$  - не менее глубины промерзания, установленной для региона эксплуатации

## **УСТАНОВКА УСТРОЙСТВ УПРАВЛЕНИЯ**

Для обеспечения надежной работы электронасосов SE4 необходимо использовать пуско-защитные устройства, устройства управления и пр. При выборе устройства управления насосом обращайтесь внимание на соответствие электрических характеристик электродвигателя насоса и устройства управления.

## **ПРАВИЛА ЭКСПЛУАТАЦИИ НАСОСА**

Перед любыми проверками и техническим обслуживанием необходимо отключить питание насоса. Перед подключением насоса убедитесь, что сеть питания имеет заземление и соответствует действующим нормам. Избегайте контакта электрических частей и перекачиваемой жидкости. Не меняйте компоненты погружного электронасоса. Запрещается ставить погружной электронасос на опоры и перемещать за питающий кабель.

Максимальная температура перекачиваемой жидкости 30°C. Если насос не работает длительный период, рекомендуется, слить воду, очистить и сохранять в сухом, хорошо проветриваемом помещении. Существует риск поражения электротоком. Рекомендуется периодически проверять состояние изоляции кабелей.

Использование насоса в жесткой воде или в воде с большим содержанием песка сокращает срок службы оборудования.

Рис. 5 Необходимо соблюдать пределы рабочих характеристик. В случае несоблюдения данных ограничений, возможно повреждение насоса, а также причинение вреда здоровью человека

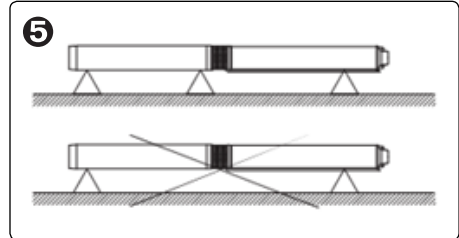


Рис. 6 Запрещается использовать данные насосы для перекачки легковоспламеняющихся жидкостей или эксплуатировать во взрывоопасных средах

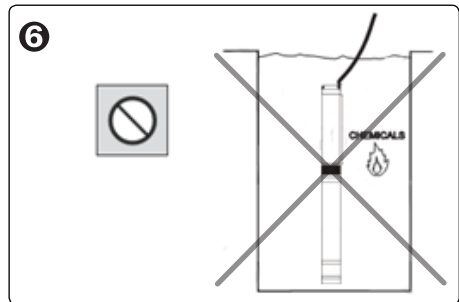


Рис. 7 Нельзя допускать, чтобы насос работал в режиме сухого хода (отсутствие воды).

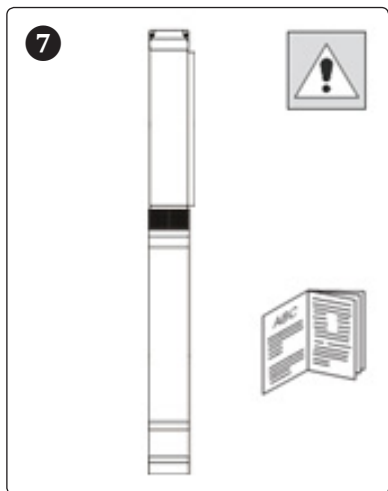


Рис. 8 Монтажное положение насоса

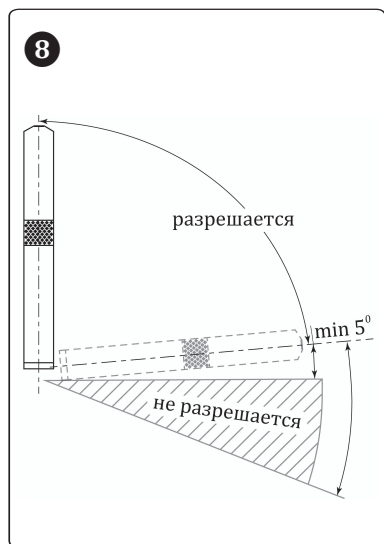


Рис. 9 Песок и другие твердые частицы должны быть удалены из скважины перед запуском насоса.

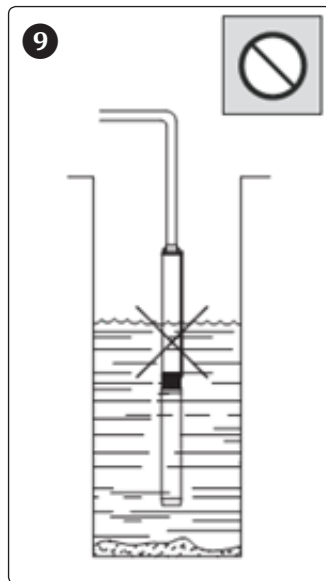
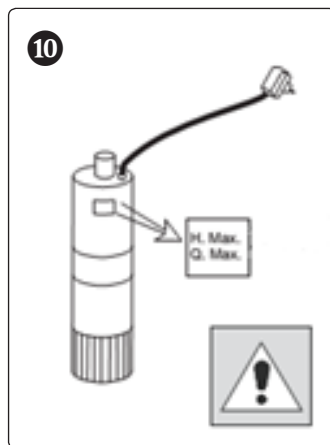


Рис. 10 Необходимо эксплуатировать насос в соответствии с характеристиками, указанными на табличке насоса (шильдике).



**ВОЗМОЖНЫЕ НЕИСПРАВНОСТИ**

<b>ПРИЧИНЫ</b>	<b>СПОСОБЫ УСТРАНЕНИЯ</b>
<b>① НЕДОСТАТОЧНАЯ ПРОИЗВОДИТЕЛЬНОСТЬ НАСОСА ПРИ СЛАБОМ НАПОРЕ</b>	
А) насос вращается в обратную сторону.	- поменяйте местами две из трех фаз (только для насосов с трехфазными электродвигателями).
Б) перепады напряжения в сети.	- проверьте напряжение и частоту электродвигателя. Обратитесь в энергоснабжающую компанию. При необходимости, увеличьте сечение питающего кабеля.
В) утечки из-за треснувших прокладок на напорном трубопроводе, недостаточной затяжки фланцевых соединений.	- Проверьте напорный трубопровод на герметичность.
Г) износ рабочих колес и диффузоров из-за повышенного содержания механических примесей в воде.	- обратитесь в сервисный центр для обследования насоса и возможной замены изношенных частей.
<b>② НАСОС РАБОТАЕТ, НО НЕ КАЧАЕТ ВОДУ</b>	
А) Неисправен запорный кран.	- проверьте и, при необходимости, замените запорный кран.
Б) падение динамического уровня ниже минимально возможного.	- отрегулируйте подачу воды из скважины с помощью запорного крана для предотвращения резкого падения динамического уровня. Установите устройство защиты от сухого хода.
<b>③ СРАБАТЫВАНИЕ ЗАЩИТНОГО УСТРОЙСТВА, ПРИВОДЯЩАЯ К ОСТАНОВКЕ НАСОСА</b>	
А) отсутствие фазы	- проверьте входящее напряжение на измерительном приборе, предохранители перегрузки и правильность соединения контактов.
Б) низкое напряжение и, как следствие, повышенное потребление тока.	- проверьте напряжение и частоту электродвигателя. Обратитесь в энергоснабжающую компанию. При необходимости, увеличьте сечение питающего кабеля.
В) ошибка регулировки теплового реле.	- отрегулируйте тепловое реле.
Г) Повышение нагрузки на электродвигатель из-за попадания механических примесей в гидравлическую часть.	- возможно попадание песка. В этом случае поменяйте местами две фазы (обратное вращение поможет удалить песок - только для насосов с трехфазными электродвигателями). Если проблема не устранена, обратитесь в сервисный центр для обследования насоса.
Д) насос работает за пределами установленных гидравлических характеристик.	- отрегулируйте запорный кран до получения корректных значений подачи.
Е) разрыв кабеля или соединения.	- проверьте последовательность подключения и устраните разрыв.
Ж) неисправность электродвигателя.	- обратитесь в сервисный центр для обследования электродвигателя насоса.

**ГАРАНТИЙНЫЕ ОБЯЗАТЕЛЬСТВА**

На насосы распространяется гарантия производителя, срок действия которой указывается в гарантийном талоне ESPA, заполненном Продавцом оборудования, с даты покупки конечным пользователем. Документом, подтверждающим дату продажи, является гарантийный талон установленного образца. Гарантийный талон должен быть правильно заполнен, его отсутствие или неправильное заполнение может послужить причиной отказа в гарантийном обслуживании оборудования. Гарантийные обязательства включают в себя все производственные дефекты или дефекты комплектующих, подтвержденные производителем. Определение причин возникновения неисправностей насоса производится авторизованными сервисными центрами ESPA, в случае подтверждения производственного дефекта или дефекта комплектующих производится ремонт или замена насоса производителем.

Гарантийные обязательства производителя не распространяются на дефекты, возникшие в результате неправильного обращения, неправильного электрического подключения, в случае нарушения правил установки, монтажа, эксплуатации, приведенных в данном руководстве, а также на комплектующие, подверженные естественному износу в процессе эксплуатации, а именно: уплотнения, подшипники, конденсаторы, щетки. Условия гарантийного обслуживания не применяются в случае обнаружения следов самостоятельной разборки или ремонта насоса.

**СВЕДЕНИЯ О СЕРТИФИКАЦИИ**

Насосы SE4 соответствуют требованиям следующих нормативных документов:

Европейские стандарты:

CEE 98/037 Machine directive

CEE 73/23 Low Voltage Directive

CEE 89/336 EMC Directive

Технические Регламенты Таможенного Союза:

ТР ТС 004/2011 «О безопасности низковольтного оборудования».

ТР ТС 010/2011 «О безопасности машин и оборудования».

ТР ТС 020/2011 «Электромагнитная совместимость технических средств»

СВЕДЕНИЯ ОБ ИЗДЕЛИИ: \*

Артикул:

Наименование(модель):

Серийный номер:

\*Заполняется при необходимости

Технические данные насоса приведены на фирменной табличке (шильдике) оборудования

Изготовитель:

«ESPA 2025, S.L.» (Испания)

Ctra. de Mieres, s/n,

Apdo. Correos 47

17820 Banyoles, Spain

[www.espa.com](http://www.espa.com)

Представительство в России:

ООО «ЭСПА РУС ЭДР»

г. Москва, ул. Кантемировская, 58

+7 (495) 730-43-06

+7 (495) 730-43-07

[www.espa.ru](http://www.espa.ru)

