

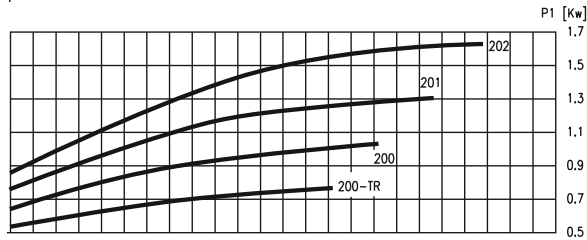
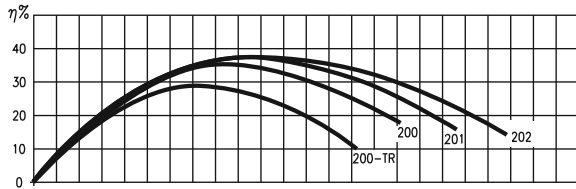
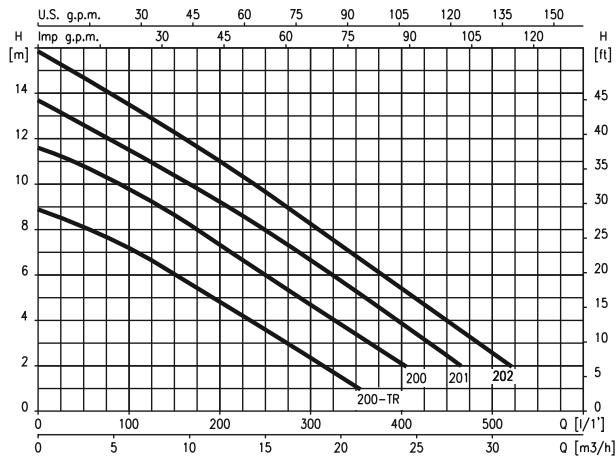


**ПОГРУЖНЫЕ ОДНОСТУПЕНЧАТЫЕ НАСОСЫ
С ГОРИЗОНТАЛЬНО РАСПОЛОЖЕННЫМ
НАГНЕТАТЕЛЬНЫМ ПАТРУБКОМ**

Перекачивание загрязненной воды с содержанием волокнистых включений. Стационарное и переносное использование. Центробежно-вихревое рабочее колесо: позволяющее работать насосу без опасности засорения

Технические данные	Drainex 200	Drainex 201	Drainex 202	Drainex 300	Drainex 301	Drainex 302
Подача, м ³ /час	24,3 м ³ /час	28,3 м ³ /час	32 м ³ /час	34 м ³ /час	38,5 м ³ /час	42 м ³ /час
Напор, м	11,5 м	13,7 м	16 м	7,6 м	10 м	11,5 м
Потребляемая мощность, P1	1,1 кВт	1,4 кВт	1,6 кВт	1,2 кВт	1,5 кВт	1,8 кВт
Напряжение в сети / частота	1~230-240В / 3~380-420В / 50Гц					
Номинальные обороты двигателя	2900 об/мин					
Степень защиты / класс изоляции	IP 68 / F					
Встроенная тепловая защита	в однофазном исполнении					
Режим работы мотора	S1					
Охлаждение мотора	за счет перекачиваемой жидкости					
Маслозаполненная камера	есть					
Температура перекачиваемой жидкости	35°C					
Глубина погружения, м	9 м					
Твердые частицы, м	45 мм			60 мм		
Длина кабеля	10 м с вилкой					
Поплавковый выключатель	маркировка МА					
Диаметр рабочего колеса	105 мм	115 мм	124 мм	105 мм	115 мм	124 мм
Материалы						
Корпуса насоса	чугун					
Корпус мотора	чугун					
Рабочее колесо	чугун					
Вал	нерж. сталь AISI 420					
Тип уплотнения вала, материалы	двойное торцевое в маслонаполненной камере, силикон карбид / оксид алюминия. Уплотнительные кольца NBR					
Опоры	нерж. сталь AISI 304					
Комплектация	отвод 90° с внутренней резьбой 2"			отвод 90° с внутренней резьбой 2 1/2"		
Дополнительное оборудование						
Электронный блок защиты	PROTEC (раздел принадлежности)					
Комплект для стационарной установки насоса	KIT DR 1			KIT DR 2		

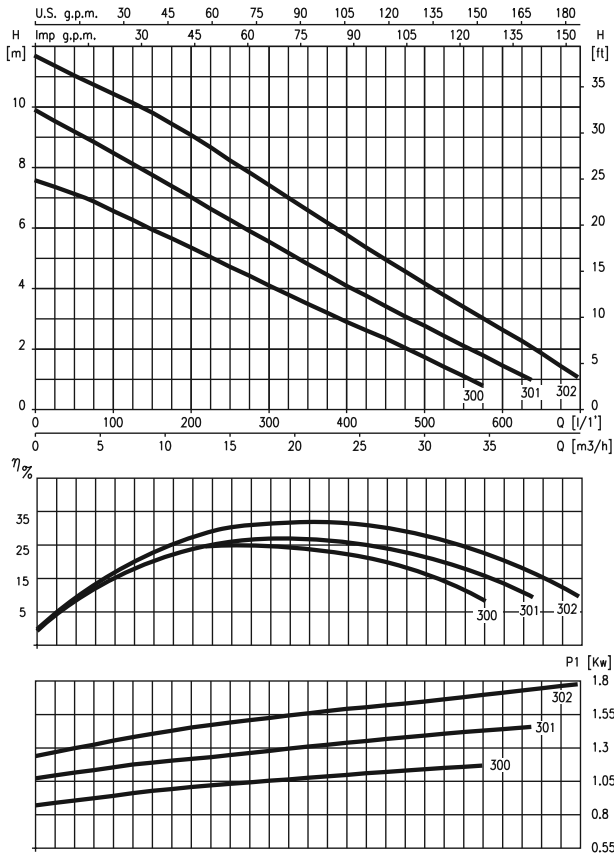
Drainex 200, 201, 202



230 V 50 Hz	230/400 V 50 Hz	Q [l/min]							
		50	100	150	200	300	400	450	500
		m³/h							
		3.0	6.0	9.0	12	18	24	27	30
Drainex 200 TR M	Drainex 200 TR	8.1	7.1	6	4.9	2.3			
Drainex 200M	Drainex 200	10.8	9.8	8.6	7.3	4.6	2		
Drainex 201M	Drainex 201	12.7	11.5	10.4	9.2	6.6	3.9	2.4	
Drainex 202M	Drainex 202	14.5	13.3	12.2	11	8.2	5.3	4	2.5

230 V 50 Hz	230/400 V 50 Hz	A		P1 (kW)		kW	HP	µF	
		1~ 230 V	3~ 400 V	1~	3~				
Drainex 200 TR M	Drainex 200 TR	3.7		1.7	0.8	0.8	0.55	0.75	16
Drainex 200M	Drainex 200	5.2		2.3	1.1	1.1	1.1	1.5	16
Drainex 201M	Drainex 201	6.2		2.6	1.4	1.4	1.1	1.5	16
Drainex 202M	Drainex 202	7.4		2.8	1.6	1.6	1.1	1.5	16

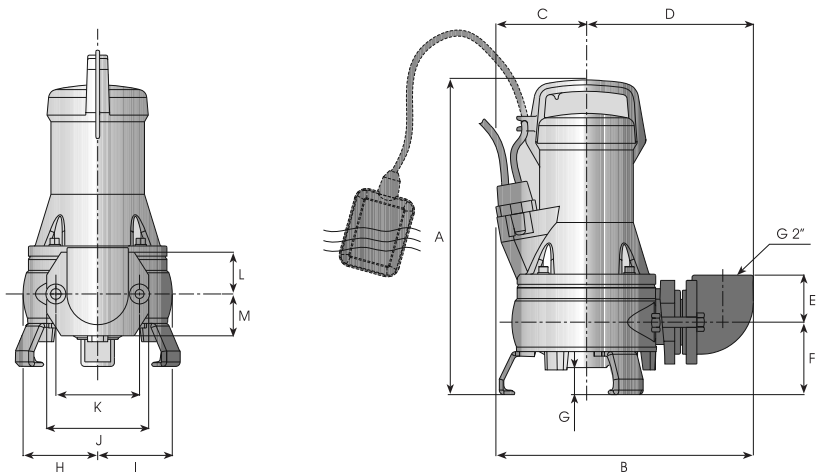
Drainex 300, 301, 302



230 V 50 Hz	230/400 V 50 Hz	l/min m³/h	50	100	200	300	400	500	600	650
			3.0	6.0	12	18	24	30	36	39
Drainex 300M	Drainex 300		7.1	6.6	5.4	4.1	2.9	1.8		
Drainex 301M	Drainex 301		9.2	8.5	7	5.6	4.1	2.8	1.5	
Drainex 302M	Drainex 302		11	10.5	9	7.4	5.8	4.2	2.6	1.8

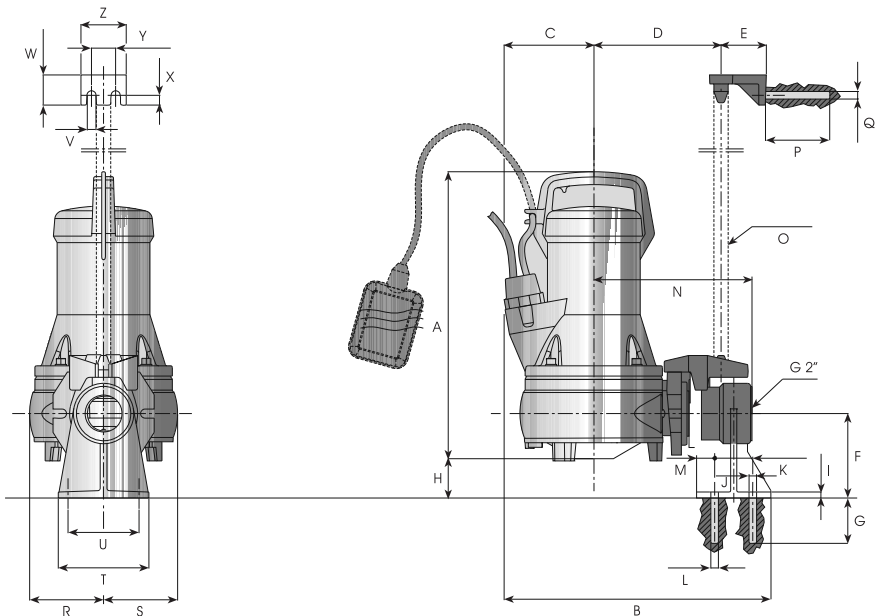
230 V 50 Hz	230/400 V 50 Hz	A		P1 (kW)		kW	HP	µF
		1~ 230 V	3~ 400 V	1~	3~			
Drainex 300M	Drainex 300	5.5	2.4	1.2	1.2	1.1	1.5	16
Drainex 301M	Drainex 301	6.8	2.7	1.5	1.5	1.1	1.5	16
Drainex 302M	Drainex 302	7.8	3	1.8	1.8	1.1	1.5	16

Drainex 200, 201, 202



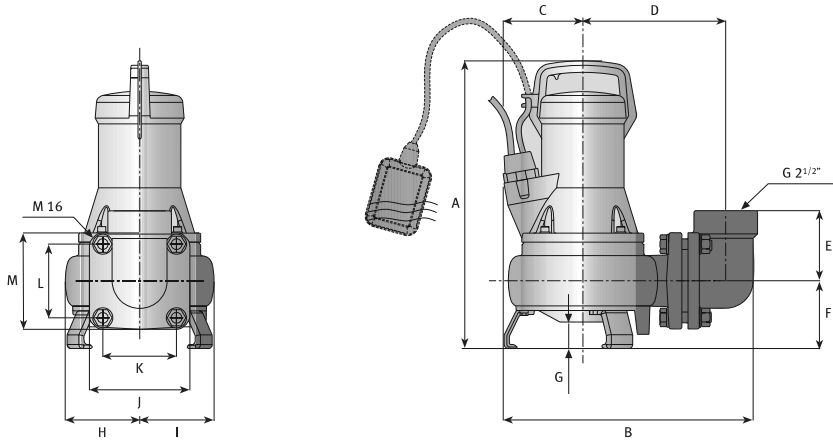
A	B	C	D	E	F	G	H	I	J	K	L	M
437	338	110	219	62	95	49	98	98	134	110	55	55

С комплектом КИТ DR 1



A	B	C	D	E	F	G	H	I	J	K	L	M	N	O	P	Q	R	S	T	U	V	W	X	Y	Z
388	353	110	168	60	112	60	52	8	12	50,5	Ø10	24	209	Ø25	85	Ø10	98	98	120	94	12	40	13	32	60

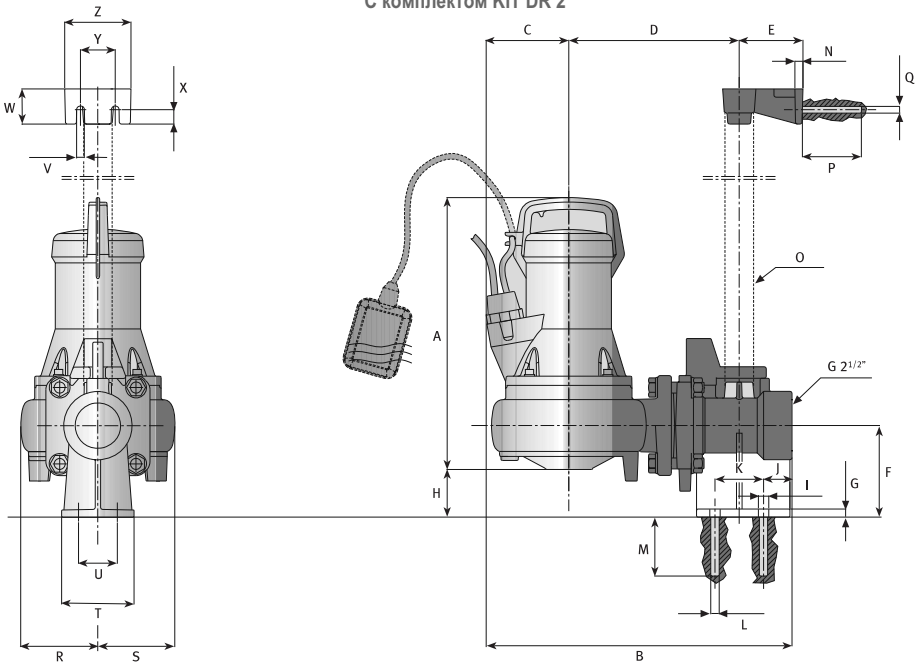
Drainex 300, 301, 302



A	B	C	D	E	F	G	H	I	J	K	L	M
455	373	108	213	105	101	62	111	111	150	110	110	144

ВОДОТВЕДЕНИЕ

С комплектом KIT DR 2



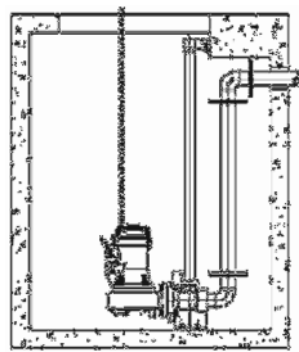
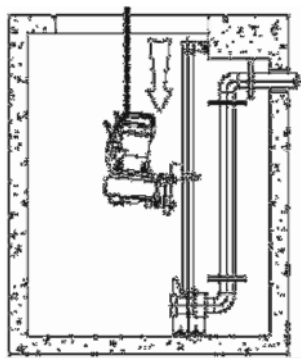
A	B	C	D	E	F	G	H	I	J	K	L	M	N	O	P	Q	R	S	T	U	V	W	X	Y	Z
405	441	108	245,5	92	132	11,5	74,5	15	38	70	Ø12	85	12	Ø42	85	Ø10	111	111	104	56	11	50,5	20,5	50	95

Комплекты для установки насосов

стационарная установка для моделей Drainex 200



стационарная установка для моделей Drainex 300



Установка комплектуется:

- болты для крепления фиксатора
- анкерные болты для крепления основания
- цепь из оцинкованной стали с соединительным карабином длиной 5 м
- трубная направляющая в комплект не входит