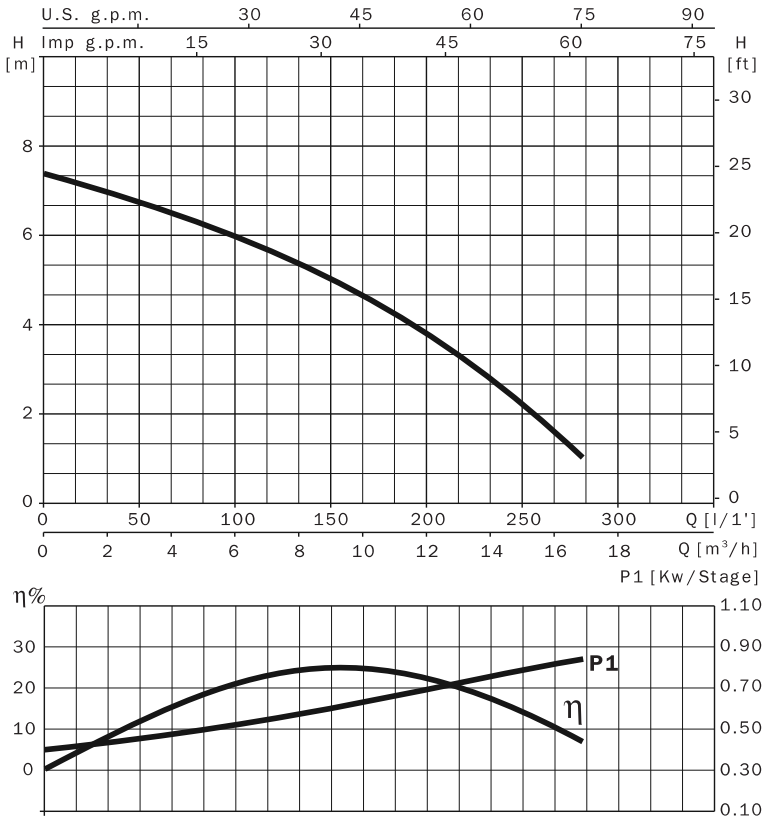




ПОГРУЖНЫЕ ОДНОСТУПЕНЧАТЫЕ НАСОСЫ
С ВЕРТИКАЛЬНЫМ НАГНЕТАТЕЛЬНЫМ
ПАТРУБКОМ

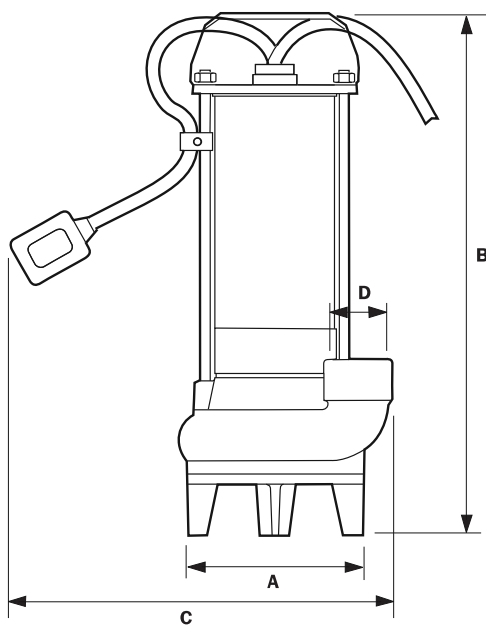
Перекачивание загрязненной воды с содержанием волокнистых включений. Использование стационарное и переносное. Центробежно-вихревое рабочее колесо: позволяющее работать насосу без опасности засорения.

| Технические данные | Drainex 100 |
|-------------------------------------|--|
| Подача, м ³ /час | 17 м ³ /час |
| Напор, м | 7,3 м |
| Потребляемая мощность, P1 | 0,75 кВт |
| Напряжение в сети / частота | 1~230-240В / 50Гц |
| Номинальные обороты двигателя | 2900 об/мин |
| Степень защиты / класс изоляции | IP 68 / F |
| Встроенная тепловая защита | в однофазном исполнении |
| Режим работы мотора | S1 |
| Охлаждение мотора | внутреннее за счет перекачиваемой жидкости и масла, которым заполнен мотор |
| Температура перекачиваемой жидкости | 35°C |
| Глубина погружения, м | 20 м |
| Твердые частицы, мм | 32 мм |
| Длина кабеля | 10 м с вилкой |
| Поплавковый выключатель | маркировка MA |
| Маслозаполненная камера | есть |
| Материалы | |
| Корпуса насоса | чугун |
| Корпус мотора | нерж. сталь AISI 304 |
| Рабочее колесо | латунь |
| Вал | нерж. сталь AISI 420 |
| Тип уплотнения вала, материалы | двойное торцевое в маслонаполненной камере, силикон карбид / оксид алюминия. Уплотнительные кольца NBR |



| 230 V 50 Hz | l/min | 25 | 50 | 100 | 125 | 150 | 200 | 250 | 280 |
|----------------|-------------------|-----|-----|-----|-----|-----|-----|-----|------|
| | m ³ /h | 1.5 | 3.0 | 6.0 | 7.5 | 9.0 | 12 | 15 | 16.8 |
| Drainex 100M | | 7 | 6.7 | 5.9 | 5.5 | 5 | 3.7 | 2 | 1 |
| Drainex 100M A | | 7 | 6.7 | 5.9 | 5.5 | 5 | 3.7 | 2 | 1 |

| 230 V 50 Hz | 230/400 V 50 Hz | A | | | P1 (kW) | | kW | HP | μF |
|----------------|--------------------|-------------|-------------|-------------|---------|----|------|-----|----|
| | | 1~ 230 V | 3~ 230 V | 3~ 400 V | 1~ | 3~ | | | |
| Drainex 100M | | 3.4 | | | 0.75 | | 0.75 | 1.0 | 12 |
| Drainex 100M A | | 3.4 | | | 0.75 | | 0.75 | 1.0 | 12 |



| | A | B | C | D | Kg |
|--------------------|-----|-----|-----|--------|----|
| Drainex 100 | 138 | 407 | 300 | 1 1/4" | 11 |