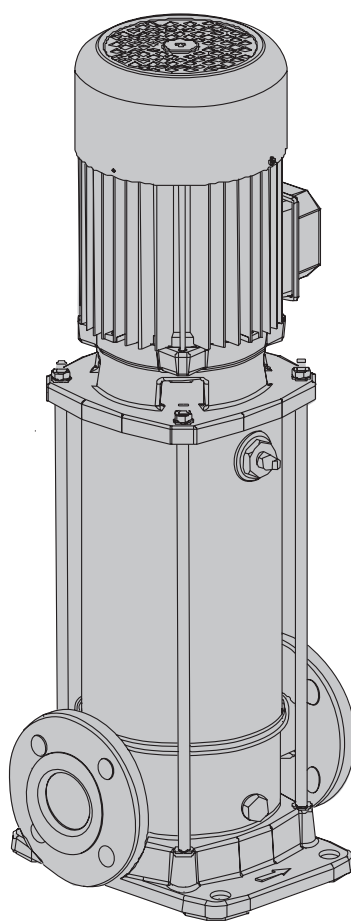


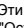
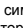
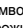


ИНСТРУКЦИЯ ПО МОНТАЖУ И ЭКСПЛУАТАЦИИ



MULTINOX

Техника безопасности

Эти символы    вместе со словами "Опасно" или "Осторожно" показывают степень риска при несоблюдении мер предосторожности:



ОПАСНО Возможность поражения электротоком при несоблюдении мер предосторожности.



ОПАСНО Возможность поражения людей и/или повреждения предметов.



ОСТОРОЖНО Возможность повреждением насоса и / или оборудования.

1. Основные сведения

Пожалуйста, изучите инструкцию в целях лучшего использования насоса и его безопасной эксплуатации. Серия центробежных многоступенчатых вертикальных насосов, предназначенных для работы с чистой водой с максимальной температурой 35 С. Материалы, используемые в конструкции изделий имеют превосходное качество, проходят строгий контроль и гарантируют многолетнюю эксплуатацию. Прочитайте всю инструкцию и строго следуйте указаниям по установке и использованию насоса. Обратите внимание на схемы электрических соединений. Несоблюдение правил может привести к перегрузке двигателя или другим повреждениям, за которые мы не можем нести ответственности.

2. Установка

Электронасос установить на ровную, жесткую площадку в хорошо проветриваемом месте, защищенной от непогоды. Для уменьшения шума и вибрации при работе крепление к площадке следует выполнить через резиновые шайбы и прокладки. Насос должен устанавливаться как можно ближе к уровню воды, чтобы свести к минимуму высоту всасывания, уменьшить потери напора и добиться максимальных гидравлических характеристик. При установке металлических трубопроводов нагрузка не должна передаваться на корпус насоса.

3. Трубопроводы

Диаметры труб должны соответствовать присоединительным размерам входного и выходного отверстий электронасоса. В случаях, где высота всасывания больше 3 метров, или протяженность горизонтального участка 5 и более метров, диаметр всасывающей трубы необходимо установить больше диаметра всасывающего отверстия электронасоса. Всасывающая труба должна быть чистой, без сужений и резких изгибов, с обязательным уклоном в сторону источника воды, абсолютно герметичной для сохранения давления, которое создает на всасывании электронасос. Всасывающий трубопровод должен быть погружен ниже уровня воды не менее 50 см во избежание формирования вихрей и образования воздушной пробки.

4. Электрическое соединение

Проведение работ предоставлять только специализированному персоналу. Перед снятием крышки клеммной коробки и перед каждым демонтажем насоса обязательно полностью отключать насос от электропитания. Пользователь должен обеспечить установку сетевого предохранителя, высокочувствительного дифференциального выключателя (УЗО) с током утечки $I_n=30\text{mA}$, внешнего сетевого выключателя электропитания насоса. При отключении всех полюсов воздушный зазор между контактами выключателя должен быть не менее 3 мм (для каждого полюса). Необходимо следить за тем, чтобы указанные на фирменной табличке параметры электрооборудования совпадали с параметрами имеющейся электросети. Выполнить электрические соединения в соответствии со схемой, находящейся на крышке клеммной коробки.

ОПАСНО: риск поражения электротоком.

Электрооборудование должно быть с эффективным заземлением и соответствовать национальным правилам. Некоторые однофазные насосы имеют встроенную тепловую защиту от перегрузок. На трехфазных двигателях устанавливают тепловую защиту пользователи. Трехфазные электродвигатели должны подключаться через защитный шкаф управления. Для полной защиты насоса необходимо, чтобы шкаф содержал следующие функции: защита от повышенного напряжения; от пониженного напряжения; от перегрузки; от тока короткого замыкания; от перегрева; от обрыва фазы; от холостого хода

В качестве оптимальной защиты электронасосов производитель рекомендует использовать электронные шкафы управления серии "PROTEC" (спрашивайте у дилеров фирмы ESPA).

5. Контроль перед запуском

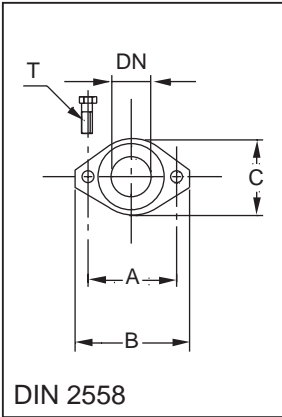
ОСТОРОЖНО: Убедитесь, что частота и напряжение сети соответствуют данным насоса. Удостоверьтесь, что вал электродвигателя вращается свободно. Если насос установлен с подпором воды необходимо открыть клапан для спуска воздуха в головной части насоса и убедиться, что весь воздух полностью удален. Если насос установлен с забором воды ниже своего уровня необходимо открыть клапан в головной части и полностью заполнить водой корпус насоса и весь всасывающий трубопровод. Эту операцию необходимо проделать медленно, чтобы дать возможность воздуху выйти наружу и избежать образования воздушных подушек. Проверьте, чтобы не было никакой утечки через соединения. Проверьте, чтобы обеспечивалось вращение двигателя в соответствии обозначенным направлением. При неправильном направлении вращения трехфазных электродвигателей переставьте местами любые две фазы. **НАСОС НИКОГДА НЕ ДОЛЖЕН РАБОТАТЬ БЕЗ ВОДЫ!**

6. Запуск

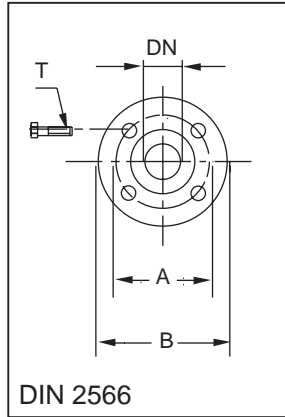
Откройте все краны на всасывающих и нагнетательных трубопроводах. Проверьте потребляемый ток и отрегулируйте тепловое реле для трехфазных моделей. Если в работе насоса появились какие-то отклонения от нормы - обратитесь к Списку возможных неисправностей и способов их устранения.

7. Хранение

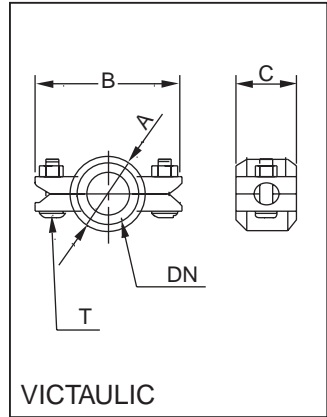
Обязательно слить воду из корпуса насоса и труб если электронасос отключается на длительное время или при низкой температуре. **ХРАНИТЬ В СУХОМ ПРОВЕТРИВАЕМОМ ПОМЕЩЕНИИ!**



DIN 2558



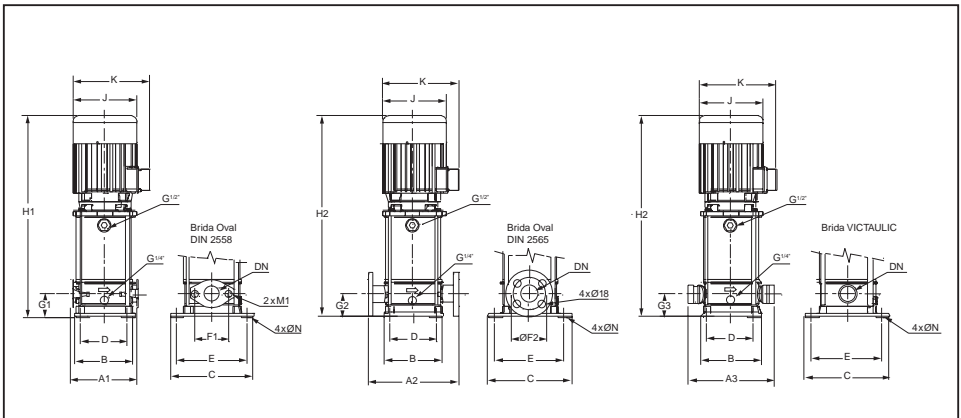
DIN 2566



VICTAULIC

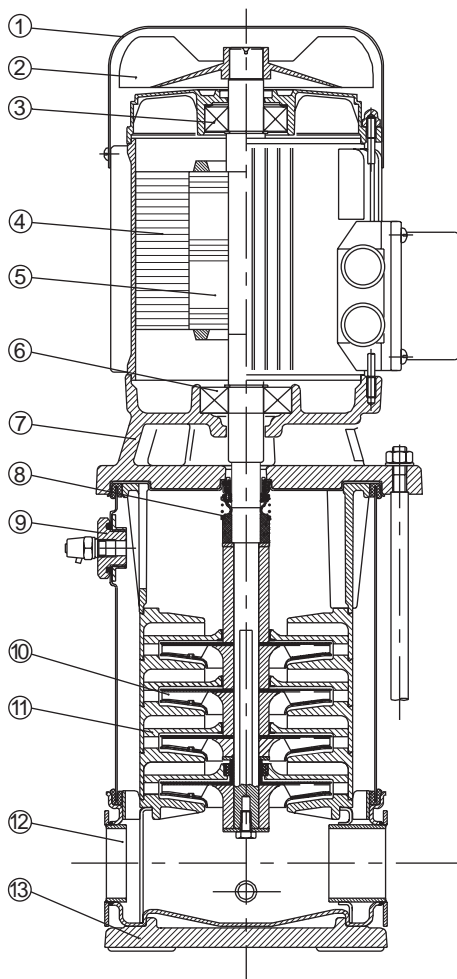
	DN	A	B	C	T	DN	A	B	T	DN	A	B	C	T
Multinox 25 3/3M	1 ¹ / ₄	75	102	72	M10x30	-	-	-	-	1 ¹ / ₄	64	116	45	M10x51
Multinox 25 4/4M	1 ¹ / ₄	75	102	72	M10x30	-	-	-	-	1 ¹ / ₄	64	116	45	M10x51
Multinox 25 5/5M	1 ¹ / ₄	75	102	72	M10x30	-	-	-	-	1 ¹ / ₄	64	116	45	M10x51
Multinox 25 6/6M	1 ¹ / ₄	75	102	72	M10x30	-	-	-	-	1 ¹ / ₄	64	116	45	M10x51
Multinox 25 7/7M	1 ¹ / ₄	75	102	72	M10x30	-	-	-	-	1 ¹ / ₄	64	116	45	M10x51
Multinox 25 8/8M	-	-	-	-	-	1 ¹ / ₄	100	140	M16x60	1 ¹ / ₄	64	116	45	M10x51
Multinox 25 9/9M	-	-	-	-	-	1 ¹ / ₄	100	140	M16x60	1 ¹ / ₄	64	116	45	M10x51
Multinox 25 10	-	-	-	-	-	1 ¹ / ₄	100	140	M16x60	1 ¹ / ₄	64	116	45	M10x51
Multinox 35 3/3M	1 ¹ / ₂	100	130	95	M12x30	-	-	-	-	2 ¹ / ₂	86	116	45	M10x51
Multinox 35 4/4M	1 ¹ / ₂	100	130	95	M12x30	-	-	-	-	2 ¹ / ₂	86	116	45	M10x51
Multinox 35 5/5M	1 ¹ / ₂	100	130	95	M12x30	-	-	-	-	2 ¹ / ₂	86	116	45	M10x51
Multinox 35 6	1 ¹ / ₂	100	130	95	M12x30	-	-	-	-	2 ¹ / ₂	86	116	45	M10x51
Multinox 35 7	-	-	-	-	-	1 ¹ / ₂	110	150	M16x60	2 ¹ / ₂	86	116	45	M10x51
Multinox 35 8	-	-	-	-	-	1 ¹ / ₂	110	150	M16x60	2 ¹ / ₂	86	116	45	M10x51
Multinox 35 9	-	-	-	-	-	1 ¹ / ₂	110	150	M16x60	2 ¹ / ₂	86	116	45	M10x51
Multinox 45 3/3M	1 ¹ / ₂	100	130	95	M12x30	-	-	-	-	2 ¹ / ₂	86	116	45	M10x51
Multinox 45 4	1 ¹ / ₂	100	130	95	M12x30	-	-	-	-	2 ¹ / ₂	86	116	45	M10x51
Multinox 45 5	1 ¹ / ₂	100	130	95	M12x30	-	-	-	-	2 ¹ / ₂	86	116	45	M10x51
Multinox 45 6	-	-	-	-	-	1 ¹ / ₂	110	150	M16x60	2 ¹ / ₂	86	116	45	M10x51
Multinox 45 7	-	-	-	-	-	1 ¹ / ₂	110	150	M16x60	2 ¹ / ₂	86	116	45	M10x51
Multinox 55 3/3M	-	-	-	-	-	2 ¹ / ₂	125	165	M16x60	2 ¹ / ₂	86	116	45	M10x51
Multinox 55 4/4M	-	-	-	-	-	2 ¹ / ₂	125	165	M16x60	2 ¹ / ₂	86	116	45	M10x51
Multinox 55 5	-	-	-	-	-	2 ¹ / ₂	125	165	M16x60	2 ¹ / ₂	86	116	45	M10x51
Multinox 55 6	-	-	-	-	-	2 ¹ / ₂	125	165	M16x60	2 ¹ / ₂	86	116	45	M10x51
Multinox 55 7	-	-	-	-	-	2 ¹ / ₂	125	165	M16x60	2 ¹ / ₂	86	116	45	M10x51
Multinox 55 8	-	-	-	-	-	2 ¹ / ₂	125	165	M16x60	2 ¹ / ₂	86	116	45	M10x51
Multinox 55 9	-	-	-	-	-	2 ¹ / ₂	125	165	M16x60	2 ¹ / ₂	86	116	45	M10x51

ИНСТРУКЦИЯ ПО ЭКСПЛУАТАЦИИ



	A1	A2	A3	B	C	D	E	F1	F2	G1	G2	G3	H1	H2	J	K	DN	DN2	M1	ØN
Multinox 25 3/3M	160	-	210	160	220	100	180	75	-	50	-	50	502	-	156	200	32	42,2	M10	13
Multinox 25 4/4M	160	-	210	160	220	100	180	75	-	50	-	50	528	-	156	200	32	42,2	M10	13
Multinox 25 5/5M	160	-	210	160	220	100	180	75	-	50	-	50	555	-	156	200	32	42,2	M10	13
Multinox 25 6	160	-	210	160	220	100	180	75	-	50	-	50	581	-	156	200	32	42,2	M10	13
Multinox 25 6M	160	-	210	160	220	100	180	75	-	50	-	50	624	-	176	215	32	42,2	M10	13
Multinox 25 7/7M	160	-	210	160	220	100	180	75	-	50	-	50	650	-	176	215	32	42,2	M10	13
Multinox 25 8/8M	-	250	210	160	220	100	180	-	100	50	75	50	677	702	176	215	32	42,2	-	13
Multinox 25 9/9M	-	250	210	160	220	100	180	-	100	50	75	50	703	728	176	215	32	42,2	-	13
Multinox 25 10	-	250	210	160	220	100	180	-	100	50	75	50	759	784	194	235	32	42	-	13
Multinox 35 3/3M	200	-	261	180	255	130	215	100	-	80	-	80	542	-	156	200	40	60,3	M12	13
Multinox 35 4	200	-	261	180	255	130	215	100	-	80	-	80	569	-	156	200	40	60,3	M12	13
Multinox 35 4M	200	-	261	180	255	130	215	100	-	80	-	80	612	-	176	215	40	60,3	M12	13
Multinox 35 5/5M	200	-	261	180	255	130	215	100	-	80	-	80	639	-	176	215	40	60,3	M12	13
Multinox 35 6	200	-	261	180	255	130	215	100	-	80	-	80	714	-	194	235	40	60,3	M12	13
Multinox 35 7	-	280	261	180	255	130	215	-	110	80	80	80	724	724	194	235	40	60,3	-	13
Multinox 35 8	-	280	261	180	255	130	215	-	110	80	80	80	752	752	194	235	40	60,3	-	13
Multinox 35 9	-	280	261	180	255	130	215	-	110	80	80	80	780	780	194	235	40	60,3	-	13
Multinox 45 3/3M	200	-	261	180	255	130	215	100	-	80	-	80	591	-	176	215	40	60,3	M12	13
Multinox 45 4	200	-	261	180	255	130	215	100	-	80	-	80	652	-	194	235	40	60,3	M12	13
Multinox 45 5	200	-	261	180	255	130	215	100	-	80	-	80	682	-	194	235	40	60,3	M12	13
Multinox 45 6	-	280	261	180	255	130	215	-	110	80	80	80	729	729	218	255	40	60,3	-	13
Multinox 45 7	-	280	261	180	255	130	215	-	110	80	80	80	760	760	218	255	40	60,3	-	13
Multinox 55 3	-	300	261	180	255	130	215	-	125	-	90	90	-	586	156	200	50	60,3	-	13
Multinox 55 3M	-	300	261	180	255	130	215	-	125	-	90	90	-	628	176	215	50	60,3	-	13
Multinox 55 4/4M	-	300	261	180	255	130	215	-	125	-	90	90	-	668	176	215	50	60,3	-	13
Multinox 55 5	-	300	261	180	255	130	215	-	125	-	90	90	-	737	194	235	50	60,3	-	13
Multinox 55 6	-	300	261	180	255	130	215	-	125	-	90	90	-	776	194	235	50	60,3	-	13
Multinox 55 7	-	300	261	180	255	130	215	-	125	-	90	90	-	815	194	235	50	60,3	-	13
Multinox 55 8	-	300	261	180	255	130	215	-	125	-	90	90	-	855	194	235	50	60,3	-	13
Multinox 55 9	-	300	261	180	255	130	215	-	125	-	90	90	-	911	218	255	50	60,3	-	13

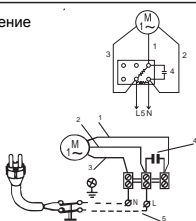
1. Крышка вентилятора
2. Крыльчатка вентилятора
3. Подшипник
4. Статор электродвигателя
5. Ротор электродвигателя
6. Подшипник
7. Адаптер
8. Торцевое уплотнение
9. Спускник воздуха
10. Рабочее колесо
11. Диффузор
12. Корпус насоса
13. Опора насоса



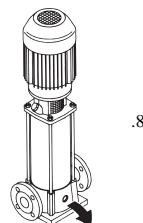
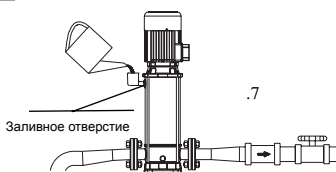
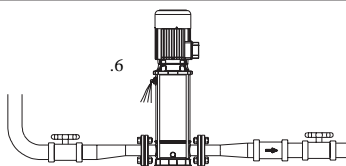
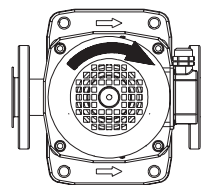
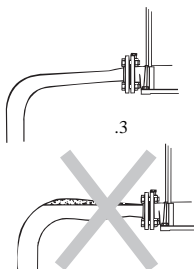
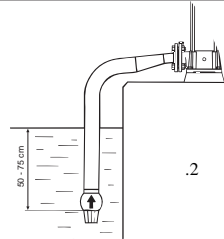
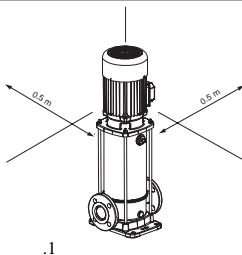
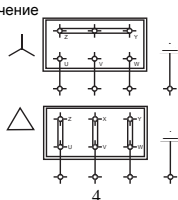
ИНСТРУКЦИЯ ПО ЭКСПЛУАТАЦИИ

Однофазное подключение

- 1 - КРАСНЫЙ
- 2 - БЕЛЫЙ
- 3 - ЧЕРНЫЙ
- 4 - КОНДЕНСАТОР
- 5 - СЕТЬ
- 6 - ТЕПЛОВАЯ ЗАЩИТА



Трёхфазное подключение



	Q max. (l/min)	H max. (m)	A1 230V	A3 400V	C- μ F	P1 (kW)	IP	η (%)	dBA ± 2	Kg		Q max. (l/min)	H max. (m)	A1 230V	A3 400V	C- μ F	P1 (kW)	IP	η (%)	dBA ± 2	
MULTINOX25 3	108	38	5'4	2'4	20	1'1	55	40	66	23	MULTINOX45 3	266	47	11'3	4'8	60	2'5	55	55	72	30
MULTINOX25 4	108	51	6'7	2'6	25	1'5	55	40	67	25	MULTINOX45 4	266	63	-	6'8	-	3'6	55	55	74	31
MULTINOX25 5	108	62	8	3'5	25	1'8	55	41	68	26	MULTINOX45 5	266	79	-	8'4	-	4'5	55	55	76	40
MULTINOX25 6	108	73	9'4	3'8	40	2'1	55	41	70	30	MULTINOX45 6	266	94	-	9'7	-	5'7	55	55	77	51
MULTINOX25 7	108	88	10'5	4'5	60	2'3	55	49	70	32	MULTINOX45 7	266	110	-	11	-	6'6	55	55	79	52
MULTINOX25 8	108	98	11'5	4'7	60	2'6	55	50	71	35											
MULTINOX25 9	108	110	12'7	4'9	60	2'9	55	43	71	36	MULTINOX55 3	333	41	9'6	4'1	40	2'1	55	56	73	30
MULTINOX25 10	108	125	-	6'1	-	3'5	55	41	73	45	MULTINOX55 4	333	55	11'6	4'9	60	2'6	55	60	74	32
											MULTINOX55 5	333	70	-	6'7	-	3'5	55	60	75	44
MULTINOX35 3	166	44	8	3'5	25	1'8	55	40	68	25	MULTINOX55 6	333	85	-	7'5	-	4'1	55	60	77	45
MULTINOX35 4	166	58	10'2	4	60	2'3	55	45	69	30	MULTINOX55 7	333	100	-	8'3	-	4'6	55	62	78	48
MULTINOX35 5	166	74	12'3	4'6	60	2'8	55	45	71	31	MULTINOX55 8	333	112	-	9'1	-	5'2	55	62	78	49
MULTINOX35 6	166	90	-	6'2	-	3'6	55	52	73	40	MULTINOX55 9	333	126	-	10	-	-	55	62	79	55
MULTINOX35 7	166	104	-	6'9	-	4	55	52	73	41											
MULTINOX35 8	166	120	-	8'4	-	4'8	55	52	74	45											
MULTINOX35 9	166	136	-	9'1	-	5'3	55	48	74	46											

В/Гц см. на насосе

Температура перекачиваемой жидкости от 4 до 35С

Температура хранения от - 10 до +55С

Относительная влажность воздуха 95% макс.

Класс двигателя: I

Список возможных неисправностей и способы их устранения

1. Двигатель не включается
2. Двигатель работает, но нет давления.
3. Двигатель перегрелся.
4. Насос не дает паспортной производительности.
5. Двигатель включается и останавливается автоматически.
6. Вал вращается с помехами (препятствиями).

1	2	3	4	5	6	Неисправность	Устранение
	X		X			Общая манометрическая высота больше паспортной	Определить геометрическую высоту и падение напора
X		X		X		Несоответствующее напряжение	Проверить напряжение
X				X		Насос заблокирован	Отключить насос и обратиться в сервисный центр
	X		X			Упал уровень воды	Проверить высоту всасывания
			X			Засорился клапан	Очистить или поменять на новый
			X			Крыльчатка изношена	Отключить насос и обратиться в сервисный центр
X						Предохранитель и реле не работает	Поменять предохранитель и реле
	X					Воздух попадает через всасывающую трубу	Проверьте герметичность в трубе и соответствующие соединения
	X					Обратный клапан не погружен	Убедитесь, что всасывающая труба хорошо погружена
	X					Насос не качает	Заполните корпус насоса водой
		X			X	Твердые частицы внутри насоса	Отключить насос и обратиться в сервисный центр
		X		X		Не проветриваемое помещение	Сделать хорошую вентиляцию
					X	Подшипники изношены	Поменять подшипники
		X		X		Вязкость жидкости выше, чем у воды	Неправильно подобран насос

Гарантийные обязательства

На насосы распространяется гарантия сроком 3 года, с даты покупки конечным пользователем. Документом, подтверждающим дату продажи, является гарантийный талон установленного образца. Гарантийный талон должен быть правильно заполнен, его отсутствие или неправильное заполнение может послужить причиной отказа в гарантийном обслуживании оборудования. Гарантийные обязательства включают в себя все производственные дефекты или дефекты комплектующих, подтвержденные производителем. Определение причин возникновения неисправностей насоса производится авторизованными сервисными центрами ESPA, в случае подтверждения производственного дефекта или дефекта комплектующих производится ремонт или замена насоса производителем.

Гарантийные обязательства производителя не распространяются на дефекты, возникшие в результате неправильного обращения, неправильного электрического подключения, в случае нарушения правил установки, монтажа, эксплуатации, приведенных в данном руководстве, а также на комплектующие, подверженные естественному износу в процессе эксплуатации, а именно: уплотнения, подшипники, конденсаторы, щетки. Условия гарантийного обслуживания не применяются в случае обнаружения следов самостоятельной разборки или ремонта насоса.

Сведения о сертификации

Насосы серии Multinox соответствуют требованиям следующих нормативных документов:

Европейские стандарты:

Directive 89/392/CEE
Directive 89/336/CEE
Directive 73/23/EEC
Directive 2000/14/EC
European Regulation EN 60.335-2-41
European Regulation EN-ISO 3744

Российские стандарты:

ГОСТ Р 52743-2007 (разд. 5);

ГОСТ Р 52744-2007 (разд. 5);

ГОСТ Р 22247-96 (разд. 5).

Сертификат соответствия № С-ЕС.АВ28.В.06125, выдан 14.02.2013 г. (орган по сертификации ООО «Серконс»: 115114, г. Москва, ул. Дербеневская, д. 20, стр. 16). Срок действия сертификата – по 13.02.2018 г.

Изготовитель

ESPA 2025, S.L.
Ctra. de Mieres, s/n
Apdo. Correos 47
17820 Banyoles Spain
e-mail: info@espa.com
www.espa.com

Представительство

в России
ООО «ЭСПА РУС ЭДР»
г. Москва,
ул. Кантемировская, 58
+7 495 730 43 06
+7 495 730 43 07
e-mail: info@espa.ru
www.espa.ru

