

Работа TECHNOPLUS=
стабильное давление в системе
при изменяющемся расходе
воды.

ЭНЕРГОЭКОНОМИЧНЫЕ НАСОСНЫЕ СТАНЦИИ С ВСТРОЕННЫМ УСТРОЙСТВОМ ESD

Для подачи чистой воды не содержащей механических и длинноволоконистых включений. Используется для повышения давления в системах бытового водоснабжения. Необходимое давление выставляется с помощью кнопок + / - на табло насоса.

Устройство ESD (Espa Speed Driver) – электронный преобразователь скорости, который плавно изменяет частоту вращения двигателя, тем самым обеспечивает постоянное давление в системе независимо от расхода воды. ESD не потребляет больших пусковых токов, экономит до 40% электроэнергии и повышает КПД насоса.

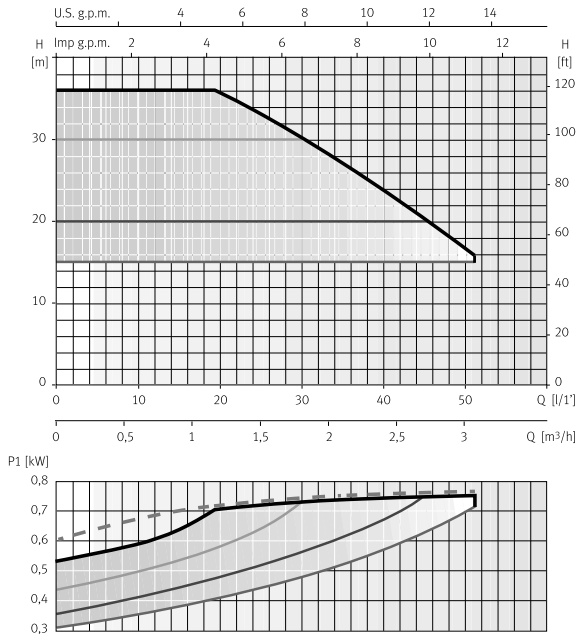
За счет плавной остановки двигателя эффект гидравлического удара сводится к нулю.

Светоиндикаторы на табло информируют о работе насоса и возникших неисправностях (сухой ход, недостаток воды, превышение высоты всасывания, подсос воздуха, работа на закрытую задвижку). После срабатывания защиты, устройство ESD автоматически делает четыре попытки перезапуска насоса. В состав станции входит встроенный обратный клапан, гаситель гидроударов, манометр.

Тесноplus 25 может работать в паре другой станцией Тесноplus 25.

Технические данные	Тесноplus 15	Тесноplus 25
Подача, м ³ /час	3 м ³ /час	7,2 м ³ /час
Напор, м	36 м	40 м
Потребляемая мощность, P1	0,75 кВт	0,92 кВт
Исполнение по току: напряжение / частота	однофазное: 1~220-240В / 50Гц	
Номинальные обороты двигателя	регулируемые устройством ESD, макс до 2800 об/мин.	
Степень защиты / класс изоляции	IP 55 / F	
Режим работы мотора	S1	
Встроенная тепловая защита	есть	
Уровень шума dB, макс	54	56
Охлаждение мотора	внутреннее за счёт вентилятора	
Температура перекачиваемой жидкости / окружающего воздуха, макс	4-35 ^o C / 50 ^o C	
Давление выдерживаемое корпусом, макс	6 bar	
Допустимое давление на входе, макс	2 bar	
Длина кабеля	2 метра с вилкой	
Материалы		
Корпуса насоса	нерж. сталь AISI 304	
Рабочие колеса	нерж. сталь AISI 304	
Диффузоры	армированный технополимер	
Тип уплотнения вала, материалы	торцевое, графит / керамика	
Патрубки	нерж. сталь AISI 304	
Комплектация	гаситель гидроударов, манометр	

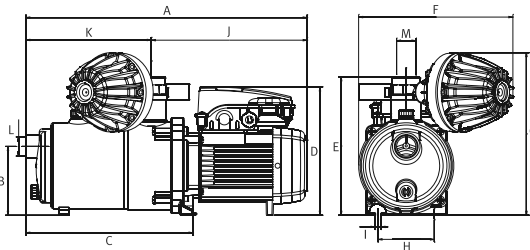
Tecnoplus 15



-насос может работать в любой точке выделенного диапазона
 -в качестве примера указаны линии при давлении 1,5; 2 и 3 бар
 -пунктиром указана потребляемая мощность стандартного насоса который не оснащен устройством ESD.

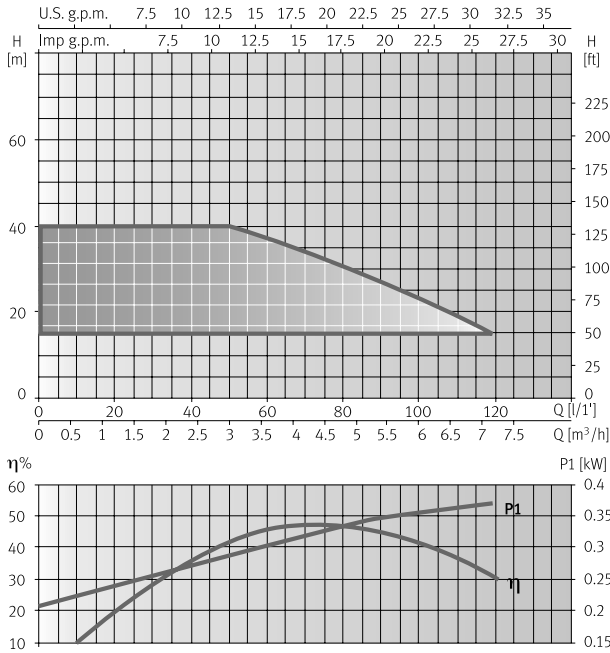
Модель	I / 1'	5	10	15	25	30	35	45	50
	m³ / h	0,3	0,6	0,9	1,5	1,8	2,1	2,7	3
Tecnoplus 15	Max	36	36	36	32	28	25,5	18,5	15
	Min	10	10	10	10	10	10	10	10

Модель	A	P1 (kW)	Kw	HP	µF
	1~230 V	1~			
Tecnoplus 15	3,6	0,75	0,55	0,75	12



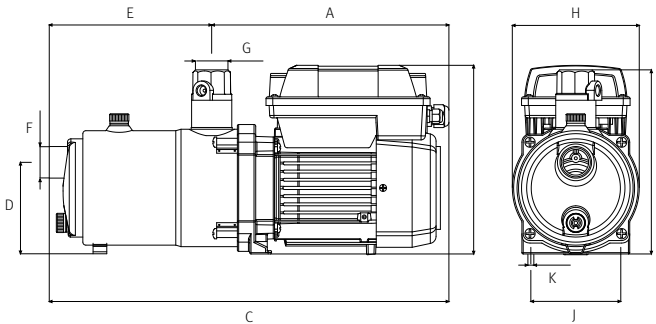
A	B	C	D	E	F	G	H	I	J	K	L	M	кг
439	108	261	200	216	241	253,8	88	9	243	196	G1	G1	10,5

Tecnoplus 25



Модель	l / 1'	45	60	75	90	105	120
	m³ / h	2,7	3,6	4,5	5,4	6,3	7,2
Тесноplus 25	m	40	37	33	28	22	15

Модель	A	P1 (kW)	Kw	HP	μF
	1~230 V	1~			
Тесноplus 25	6,8	1,5	0,92	1,25	16



A	B	C	D	E	F	G	H	I	J	K	кг
277,5	221	467,5	107	190	1"	1 1/4"	148,5	216	88	∅ 9	15,5