

АВТОМАТИЧЕСКИЕ НАСОСНЫЕ СТАНЦИИ С БЛОКОМ КОНТРОЛЯ ПОТОКА KIT 02, KIT 05


Для подачи чистой воды, не содержащей механических примесей и длинноволокнистых включений. Насосные станции выполняют функцию обеспечения постоянного давления в системе водоснабжения. Автоматика блока KIT 02, KIT 05 включает в себя следующие функции: защита от “сухого хода”, превышение высоты всасывания, подсос воздуха, работа на закрытую задвижку. Блоки комплектуются гасителем гидроударов, встроенным обратным клапаном, кнопкой перезапуска, манометром. Насосные станции комплектуются на базе Aspri и Prisma (см. раздел поверхностные центробежные насосы).

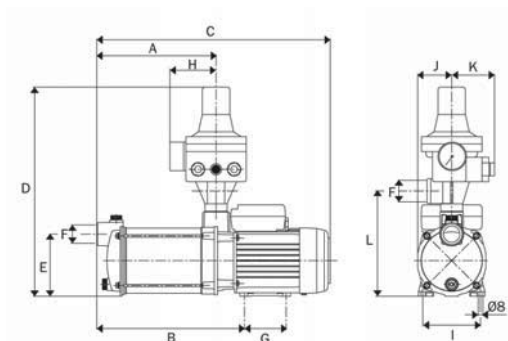
| Технические данные | Aspri 15 (с Kit 02) | Prisma 15 (с Kit 02) Prisma 15 (с Kit 05) | Aspri 25 (с Kit 05) Prisma 25 (с Kit 05) |
|--|--|--|--|
| Подача, m ³ /час | 3,8 м ³ /час | 3,9 м ³ /час | 7,2 м ³ /час |
| Напор, m | 53 м | 53 м | 57 м |
| Потребляемая мощность, P1 | от 0,61 до 0,95 кВт | от 0,61 до 0,95 кВт | от 1,2 до 1,5 кВт |
| Высота всасывания | до 9 м | до 9 м с обратным клапаном | Aspri - до 9 м Prisma - до 9 м с обратным клапаном |
| Исполнение по току: напряжение / частота | однофазное: 1~220-240В / 50Гц - для насосов с маркировкой M | | |
| Номинальные обороты двигателя | 2900 об/мин | | |
| Степень защиты / класс изоляции | IP 44 / F | | |
| Режим работы мотора | S1 | | |
| Встроенная тепловая защита | во всех однофазных насосах | | |
| Уровень шума dB, max | 56 | | 58 |
| Охлаждение мотора | внешнее за счет вентилятора | | |
| Температура перекачиваемой жидкости / окружающего воздуха, max | 35°C / 40°C | | |
| Давление, выдерживаемое корпусом, max | 6 bar | | |
| Давление включения насоса | с блоком Kit 02 - 1,5 bar; с блоком Kit 05 - от 1,5 до 2,5 bar | | |
| Длина кабеля | 2 м с вилкой | | |
| Материалы | | | |
| Корпуса насоса | нерж. сталь AISI 304 | | |
| Корпус двигателя | алюминий L-2521 | | |
| Рабочие колеса | нерж. сталь AISI 304 | | |
| Диффузоры | армированный Noryl | | |
| Вал | нерж. сталь AISI 420 | | |
| Тип уплотнения вала, материалы | торцевое, графито-алюминиевое | | |
| Патрубки | чугун | | |

Допустимое давление на входе, max

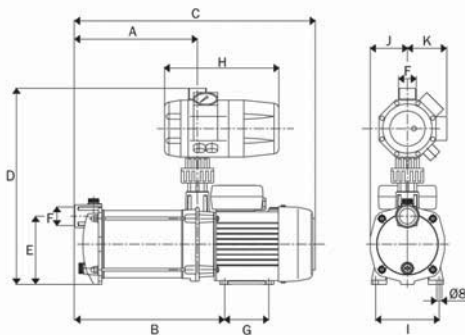
| | | | | | |
|----------------|-----------------|---------|----------------|-----------------|---------|
| ASPRI 15 3M 02 | PRISMA 15 3M 02 | 2,7 bar | ASPRI 15 5M 02 | PRISMA 15 5M 02 | 0,7 bar |
| ASPRI 15 4M 02 | PRISMA 15 4M 02 | 1,6 bar | ASPRI 25 4M 05 | PRISMA 25 4M 05 | 1,5 bar |
| | | | | PRISMA 25 3M 05 | 3 bar |



Работа с блоком Kit - стабильное давление в системе при неизменном потреблении воды.



| | | A | B | C | D | E | F | G | H | I | J | K | L | Kg |
|----------------|-----------------|-------|-------|-------|-----|-----|----|----|----|-----|----|----|-----|------|
| ASPRI 15 3M 02 | PRISMA 15 3M 02 | 187,5 | 237,5 | 389,5 | 371 | 110 | 1" | 74 | 82 | 102 | 61 | 71 | 187 | 11,2 |
| ASPRI 15 4M 02 | PRISMA 15 4M 02 | 211 | 261 | 413 | 371 | 110 | 1" | 74 | 82 | 102 | 61 | 71 | 187 | 11,7 |
| ASPRI 15 5M 02 | PRISMA 15 5M 02 | 234,5 | 284,5 | 436,5 | 371 | 110 | 1" | 74 | 82 | 102 | 61 | 71 | 187 | 12,7 |



| | | A | B | C | D | E | F | G | H | I | J | K | Kg |
|----------------|-----------------|-------|-------|-------|-----|-----|----|----|-----|-----|----|----|------|
| | PRISMA 15 3M 05 | 187,5 | 237,5 | 389,5 | 343 | 110 | 1" | 74 | 214 | 138 | 61 | 73 | 11,5 |
| | PRISMA 15 4M 05 | 211 | 261 | 413 | 343 | 110 | 1" | 74 | 214 | 138 | 61 | 73 | 12 |
| | PRISMA 15 5M 05 | 234,5 | 284,5 | 436,5 | 343 | 110 | 1" | 74 | 214 | 138 | 61 | 73 | 12,9 |
| | PRISMA 25 3M 05 | 202 | 252,5 | 420 | 365 | 127 | 1" | 82 | 214 | 138 | 69 | 73 | 14 |
| ASPRI 25 4M 05 | PRISMA 25 4M 05 | 228,5 | 279 | 446,5 | 365 | 127 | 1" | 82 | 214 | 138 | 69 | 73 | 15,1 |