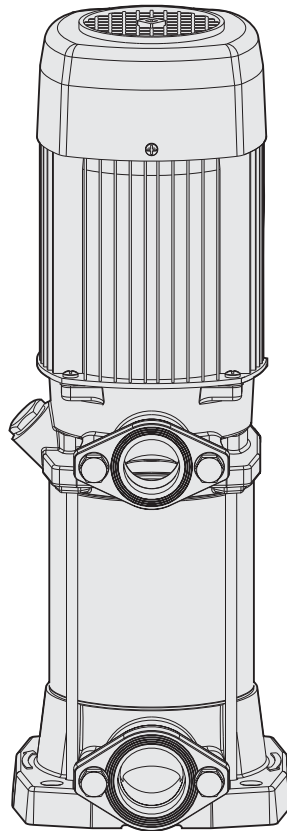







# ИНСТРУКЦИЯ ПО МОНТАЖУ И ЭКСПЛУАТАЦИИ

---



**MULTI**

## Техника безопасности

Эти символы    вместе со словами "Опасно" или "Осторожно" показывают степень риска при несоблюдении мер предосторожности:



**ОПАСНО** Возможность поражения электротоком при несоблюдении мер предосторожности.



**ОПАСНО** Возможность поражения людей и/или повреждения предметов.



**ОСТОРОЖНО** Возможность повреждением насоса и / или оборудования.

### 1. Основные сведения

Пожалуйста, изучите инструкцию в целях лучшего использования насоса и его безопасной эксплуатации. Серия центробежных многоступенчатых вертикальных насосов, предназначенных для работы с чистой водой с максимальной температурой 35 С. Материалы, используемые в конструкции изделий имеют превосходное качество, проходят строгий контроль и гарантируют многолетнюю эксплуатацию. Прочитайте всю инструкцию и строго следуйте указаниям по установке и использованию насоса. Обратите внимание на схемы электрических соединений. Несоблюдение правил может привести к перегрузке двигателя или другим повреждениям, за которые мы не можем нести ответственности.

### 2. Установка

Электронасос установить на ровную, жесткую площадку в хорошо проветриваемом месте, защищенном от непогоды. Для уменьшения шума и вибрации при работе крепление к площадке следует выполнить через резиновые шайбы и прокладки. Насос должен устанавливаться как можно ближе к уровню воды, чтобы свести к минимуму высоту всасывания, уменьшить потери напора и добиться максимальных гидравлических характеристик. При установке металлических трубопроводов нагрузка не должна передаваться на корпус насоса.

### 3. Трубопроводы

Диаметры труб должны соответствовать присоединительным размерам входного и выходного отверстий электронасоса. В случаях, где высота всасывания больше 3 метров, или протяженность горизонтального участка 5 и более метров, диаметр всасывающей трубы необходимо установить больше диаметра всасывающего отверстия электронасоса. Всасывающая труба должна быть чистой, без сужений и резких изгибов, с обязательным уклоном в сторону источника воды, абсолютно герметичной для сохранения давления, которое создает на всасывании электронасос. Всасывающий трубопровод должен быть погружен ниже уровня воды не менее 50 см во избежание формирования вихрей и образования воздушной пробки.

### 4. Электрическое соединение

Проведение работ предоставлять только специализированному персоналу. Перед снятием крышки клеммной коробки и перед каждым демонтажем насоса обязательно полностью отключать насос от электропитания. Пользователь должен обеспечить установку сетевого предохранителя, высокочувствительного дифференциального выключателя (УЗО) с током утечки  $I_n=30\text{mA}$ , внешнего сетевого выключателя электропитания насоса. При отключении всех полюсов воздушный зазор между контактами выключателя должен быть не менее 3 мм (для каждого полюса). Необходимо следить за тем, чтобы указанные на фирменной табличке параметры электрооборудования совпадали с параметрами имеющейся электросети. Выполнить электрические соединения в соответствии со схемой, находящейся на крышке клеммной коробки.

**ОПАСНО:** риск поражения электротоком.

Электрооборудование должно быть с эффективным заземлением и соответствовать национальным правилам. Некоторые однофазные насосы имеют встроенную тепловую защиту от перегрузок. На трехфазных двигателях устанавливаются тепловую защиту пользователи. Трехфазные электродвигатели должны подключаться через защитный шкаф управления. Для полной защиты насоса необходимо, чтобы шкаф содержал следующие функции: защита от повышенного напряжения; от пониженного напряжения; от перегрузки; от тока короткого замыкания; от перегрева; от обрыва фазы; от холостого хода

В качестве оптимальной защиты электронасосов производитель рекомендует использовать электронные шкафы управления серии "PROTEC" (спрашивайте у дилеров фирмы ESPA).

### 5. Контроль перед запуском

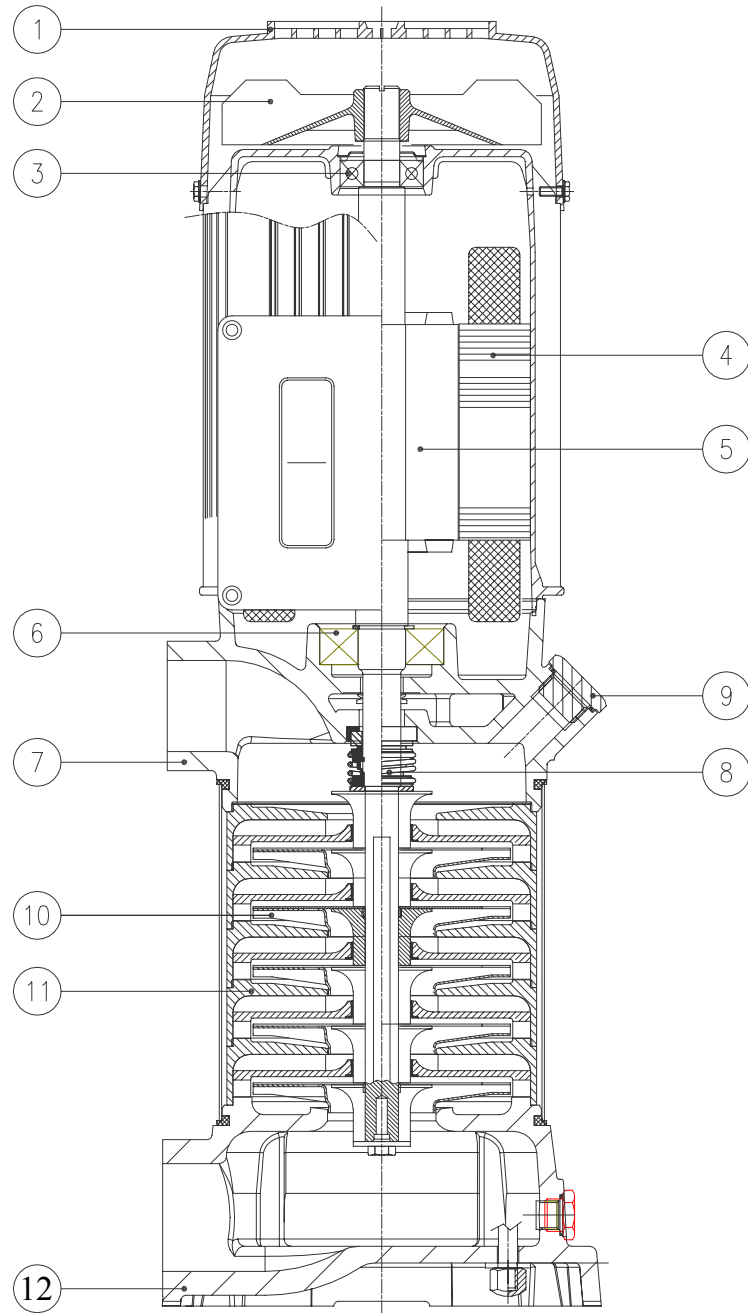
**ОСТОРОЖНО:** Убедитесь, что частота и напряжение сети соответствуют данным насоса. Удостоверьтесь, что вал электродвигателя вращается свободно. Если насос установлен с подпором воды необходимо открыть клапан для спуска воздуха в головной части насоса и убедиться, что весь воздух полностью удален. Если насос установлен с забором воды ниже своего уровня необходимо открыть клапан в головной части и полностью заполнить водой корпус насоса и весь всасывающий трубопровод. Эту операцию необходимо проделать медленно, чтобы дать возможность воздуху выйти наружу и избежать образования воздушных подушек. Проверьте, чтобы не было никакой утечки через соединения. Проверьте, чтобы обеспечивалось вращение двигателя в соответствии обозначенным направлением. При неправильном направлении вращения трехфазных электродвигателей переставьте местами любые две фазы. **НАСОС НИКОГДА НЕ ДОЛЖЕН РАБОТАТЬ БЕЗ ВОДЫ!**

### 6. Запуск

Откройте все краны на всасывающих и нагнетательных трубопроводах. Проверьте потребляемый ток и отрегулируйте тепловое реле для трехфазных моделей. Если в работе насоса появились какие-то отклонения от нормы - обратитесь к Списку возможных неисправностей и способов их устранения.

### 7. Хранение

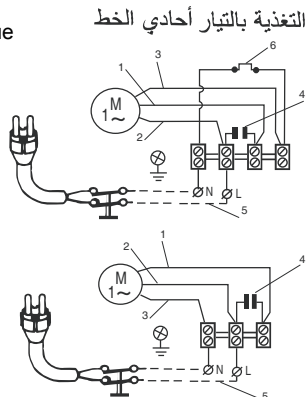
Обязательно слить воду из корпуса насоса и труб если электронасос отключается на длительное время или при низкой температуре. **ХРАНИТЬ В СУХОМ ПРОВЕТРИВАЕМОМ ПОМЕЩЕНИИ!**



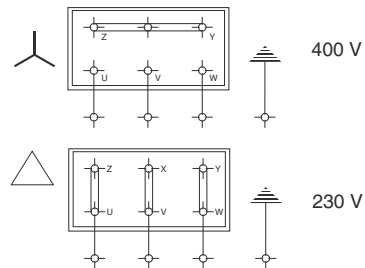
- |                            |                        |
|----------------------------|------------------------|
| 1. Крышка вентилятора      | 7. Напорный патрубок   |
| 2. Крыльчатка вентилятора  | 8. Торцевое уплотнение |
| 3. Подшипник               | 9. Спускник воздуха    |
| 4. Статор электродвигателя | 10. Рабочее колесо     |
| 5. Ротор электродвигателя  | 11. Диффузор           |
| 6. Подшипник               | 12. Опора насоса       |

## Однофазное подключение

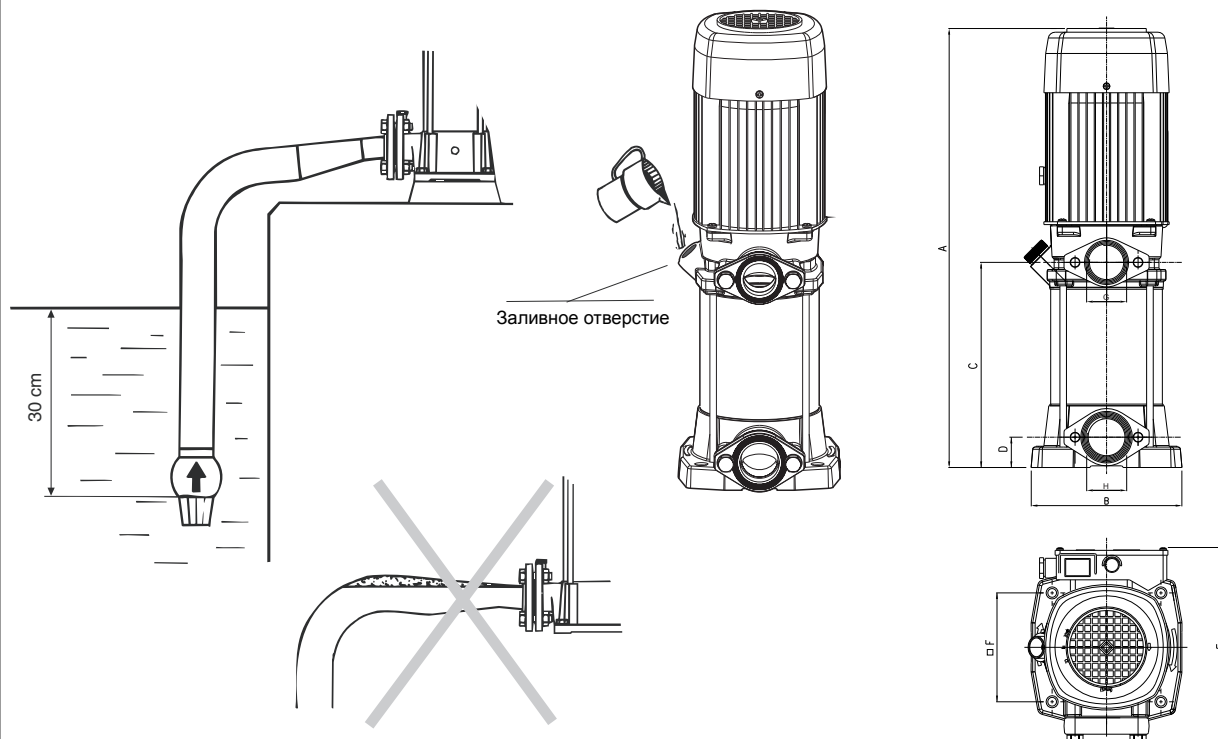
- 1 - КРАСНЫЙ
- 2 - БЕЛЫЙ
- 3 - ЧЕРНЫЙ
- 4 - КОНДЕНСАТОР
- 5 - СЕТЬ
- 6 - ТЕПЛОВАЯ ЗАЩИТА



## Трёхфазное подключение



.1



		Q max. (l/min)	H max. (m)	A 1~ 230V	A 3 400V	C - μF	P1 (kW)	IP	η (%)	dBa ± 1	A (mm)	B (mm)	C (mm)	D (mm)	E (mm)	F (mm)	G	H	Kg
MULTI25 3M	MULTI25 3	92	45	4,3	1,7	16	0,9	55	40	62	398	170	184	42	219,5	125	1 1/4"	1 1/4"	16,2
MULTI25 4M	MULTI25 4	92	58	5,5	2,1	16	1,15	55	41	63	420	170	205	42	219,5	125	1 1/4"	1 1/4"	17,3
MULTI25 5M	MULTI25 5	92	73	6,5	2,5	16	1,4	55	42	65	442	170	226	42	219,5	125	1 1/4"	1 1/4"	18,1
MULTI35 3M N	MULTI35 3 N	165	43	6,7	2,6	25	1,5	44	50	70	487	184	201,5	37	245	133	1 1/4"	1 1/2"	20,2
MULTI35 4M N	MULTI35 4 N	165	57	8,4	3,1	25	1,8	44	50	71	511,5	184	226	37	245	133	1 1/4"	1 1/2"	22,4
MULTI35 5M N	MULTI35 5 N	165	70	10,2	4	30	2,3	44	52	72	536	184	250,5	37	245	133	1 1/4"	1 1/2"	25,1
	MULTI35 6 N	165	84	-	4,8	-	2,7	44	52	72	561	184	275	37	245	133	1 1/4"	1 1/2"	25,7
	MULTI35 8 N	165	117	-	6,5	-	3,6	44	55	72	657,5	184	323	37	245	133	1 1/4"	1 1/2"	32,6
	MULTI35 10 N	165	170	-	8,9	-	4,9	44	52	76	707,5	184	373	37	245	133	1 1/4"	1 1/2"	39,5
MULTI45 2M N	MULTI45 2 N	266	38	9,2	5,9	25	2	44	52	73	506	184	189,5	37	245	133	1 1/4"	1 1/2"	23,5
	MULTI45 3 N	294	55	-	8,3	-	2,8	44	50	73	537	184	220,5	37	245	133	1 1/4"	1 1/2"	25,8
	MULTI45 4 N	316	76	-	11,2	-	3,9	44	49	73	385	184	250	37	275	133	1 1/4"	1 1/2"	31,2
	MULTI45 5 N	300	95	-	15,4	-	5	44	51	76	615,5	184	281	37	275	133	1 1/4"	1 1/2"	36,7
MULTI55 3M N	MULTI55 3 N	333	38	9,6	6,6	30	2,1	44	52	73	531	184	245	37	245	133	1 1/4"	1 1/2"	25,7
	MULTI55 4 N	333	52	-	8,3	-	2,8	44	50	73	571	184	285	37	245	133	1 1/4"	1 1/2"	26,6
	MULTI55 6 N	333	80	-	7	-	4,2	44	56	73	696	184	362	37	275	133	1 1/4"	1 1/2"	35,4
	MULTI55 7 N	333	94	-	9	-	4,9	44	56	76	736	184	402	37	275	133	1 1/4"	1 1/2"	39,7

В/Гц см. на насосе

Температура перекачиваемой жидкости от 4 до 35С

Температура хранения от - 10 до +55С

Относительная влажность воздуха 95% макс.

Класс двигателя: I

**Список возможных неисправностей и способы их устранения**

1. Двигатель не включается
2. Двигатель работает, но нет давления.
3. Двигатель перегрелся.
4. Насос не дает паспортной производительности.
5. Двигатель включается и останавливается автоматически.
6. Вал вращается с помехами (препятствиями).

1	2	3	4	5	6	Неисправность	Устранение
	X		X			Общая манометрическая высота больше паспортной	Определить геометрическую высоту и падение напора
X		X		X		Несоответствующее напряжение	Проверить напряжение
X				X		Насос заблокирован	Отключить насос и обратиться в сервисный центр
	X		X			Упал уровень воды	Проверить высоту всасывания
			X			Засорился клапан	Очистить или поменять на новый
			X			Крыльчатка изношена	Отключить насос и обратиться в сервисный центр
X						Предохранитель и реле не работает	Поменять предохранитель и реле
	X					Воздух попадает через всасывающую трубу	Проверьте герметичность в трубе и соответствующие соединения
	X					Обратный клапан не погружен	Убедитесь, что всасывающая труба хорошо погружена
	X					Насос не качает	Заполните корпус насоса водой
		X			X	Твердые частицы внутри насоса	Отключить насос и обратиться в сервисный центр
		X		X		Не проветриваемое помещение	Сделать хорошую вентиляцию
					X	Подшипники изношены	Поменять подшипники
		X		X		Вязкость жидкости выше, чем у воды	Неправильно подобран насос

**Гарантийные обязательства**

На насосы распространяется гарантия сроком 3 года, с даты покупки конечным пользователем. Документом, подтверждающим дату продажи, является гарантийный талон установленного образца. Гарантийный талон должен быть правильно заполнен, его отсутствие или неправильное заполнение может послужить причиной отказа в гарантийном обслуживании оборудования. Гарантийные обязательства включают в себя все производственные дефекты или дефекты комплектующих, подтвержденные производителем. Определение причин возникновения неисправностей насоса производится авторизованными сервисными центрами ESPA, в случае подтверждения производственного дефекта или дефекта комплектующих производится ремонт или замена насоса производителем.

Гарантийные обязательства производителя не распространяются на дефекты, возникшие в результате неправильного обращения, неправильного электрического подключения, в случае нарушения правил установки, монтажа, эксплуатации, приведенных в данном руководстве, а также на комплектующие, подверженные естественному износу в процессе эксплуатации, а именно: уплотнения, подшипники, конденсаторы, щетки. Условия гарантийного обслуживания не применяются в случае обнаружения следов самостоятельной разборки или ремонта насоса.

### Сведения о сертификации

Насосы серии Melt соответствуют требованиям следующих нормативных документов:

#### Европейские стандарты:

Directive 89/392/CEE

Directive 89/336/CEE

Directive 73/23/EEC

Directive 2000/14/EC

European Regulation EN 60.335-2-41

European Regulation EN-ISO 3744

#### Российские стандарты:

ГОСТ Р 52743-2007 (разд. 5);

ГОСТ Р 52744-2007 (разд. 5);

ГОСТ Р 22247-96 (разд. 5).

Сертификат соответствия № С-ES.AB28.B.06125, выдан 14.02.2013 г. (орган по сертификации ООО «Серконс»: 115114, г. Москва, ул. Дербеневская, д. 20, стр. 16). Срок действия сертификата – по 13.02.2018 г.



**Изготовитель**

ESPA 2025, S.L.  
Ctra. de Mieres, s/n  
Apdo. Correos 47  
17820 Banyoles Spain  
e-mail: [info@espa.com](mailto:info@espa.com)  
[www.espa.com](http://www.espa.com)

**Представительство  
в России**

ООО «ЭСПА РУС ЭДР»  
г. Москва,  
ул. Кантемировская, 58  
+7 495 730 43 06  
+7 495 730 43 07  
e-mail: [info@espa.ru](mailto:info@espa.ru)  
[www.espa.ru](http://www.espa.ru)

