



## РУКОВОДСТВО ПО МОНТАЖУ, ЭКСПЛУАТАЦИИ И ТЕХНИЧЕСКОМУ ОБСЛУЖИВАНИЮ

---



ВЕРТИКАЛЬНЫЕ  
ЦЕНТРОБЕЖНЫЕ ЭЛЕКТРИЧЕСКИЕ НАСОСЫ  
СЕРИИ MULTI RX

## СОДЕРЖАНИЕ

1	ОСНОВНЫЕ СВЕДЕНИЯ .....	4
1.1	Использование руководства по эксплуатации.....	4
1.2	Предварительный осмотр оборудования .....	5
2	Символы и предупреждения .....	6
3	ОПИСАНИЕ .....	7
3.1	Конструктивные особенности.....	7
3.2	Материалы изготовления (гидравлическая часть) .....	7
3.3	Уплотнения .....	7
3.4	Типы конструктивного исполнения .....	7
3.5	Фирменная табличка (шильдик) .....	7
3.6	Применение.....	8
3.7	Эксплуатационные ограничения.....	8
3.8	Допустимое давление на входе в насос: .....	10
3.8.1	Работа на всасывании .....	10
3.8.2	Работа насоса при подпоре .....	11
3.9	Минимальный расход насоса .....	11
3.10	Исполнения насосов по давлению .....	11
4	ТРАНСПОРТИРОВКА И ХРАНЕНИЕ .....	13
4.1	Транспортировка .....	13
4.2	Хранение .....	14
5	УКАЗАНИЯ ПО МОНТАЖУ .....	15
5.1	Монтаж.....	15
6	ПОДКЛЮЧЕНИЕ ЭЛЕКТРОПИТАНИЯ.....	18
7	ВВОД В ЭКСПЛУАТАЦИЮ.....	20
7.1	Заполнение системы жидкостью .....	20
7.1.1	Работа насоса на всасывание .....	20
7.1.2	Работа насоса на подпоре.....	20
7.2	Порядок остановки насоса.....	21
8	ТЕХНИЧЕСКОЕ ОБСЛУЖИВАНИЕ.....	22
8.1	Периодическое диагностирование и общее техническое обслуживание .....	22
8.2	Проверки в ходе работы .....	22
8.3	Обслуживание насоса при длительном перерыве в использовании .....	23
8.4	Запуск насоса после длительного перерыва в использовании.....	23
9	ТРЕБОВАНИЯ ПО БЕЗОПАСНОСТИ.....	25
9.1	Общие требования.....	25
9.2	Меры предосторожности во время работы.....	25

9.3	Дополнительные меры безопасности .....	25
10	ВОЗМОЖНЫЕ НЕИСПРАВНОСТИ .....	27
11	ЗАПАСНЫЕ ЧАСТИ .....	31
12	ВЫВОД ИЗ ЭКСПЛУАТАЦИИ И УТИЛИЗАЦИЯ .....	32
13	ГАРАНТИЙНЫЕ ОБЯЗАТЕЛЬСТВА .....	33
14	СВЕДЕНИЯ О СЕРТИФИКАЦИИ .....	34

# **1 ОСНОВНЫЕ СВЕДЕНИЯ**

## **1.1 Использование руководства по эксплуатации**

Настоящее руководство необходимо использовать при монтаже, эксплуатации и техническом обслуживании вертикальных центробежных насосов серии MULTI RX.

Описанные в настоящем руководстве транспортировка, установка, подключение, запуск/остановка, управление, техническое обслуживание и подготовка к длительному хранению должны осуществляться обученным и квалифицированным персоналом (отнесение к квалифицированному персоналу должно осуществляться в соответствии с требованиями IEC 60364). Кроме того, во внимание должны приниматься требования и указания национальных стандартов и иных нормативных документов, не упомянутых в настоящем руководстве.

Перед использованием насосов необходимо изучить настоящее руководство, и в дальнейшем при эксплуатации соблюдать требования, изложенные в нем.

Руководство входит в комплект поставки изделия. В случае утери руководства или нечитаемости какой-либо его части необходимо обратиться к поставщику оборудования в Вашем регионе для получения копии. Персонал, эксплуатирующий изделие или несущий ответственность за его техническое обслуживание, должен знать местонахождение руководства и иметь возможность свободного доступа к нему.

Невыполнение требований настоящего руководства или небрежное использование насоса неквалифицированным персоналом вследствие наличия в нем движущихся частей может привести к серьезным неисправностям оборудования и/или получению травм (увечий) персонала.

В случае возникновения необходимости в дополнительной информации обращайтесь в представительство компании-поставщика в Вашем регионе или в иную уполномоченную поставщиком организацию.

Изготовитель оборудования оставляет за собой право внесения изменений в конструкцию оборудования, а также в требования, изложенные в настоящем руководстве, без предварительного уведомления. Информацию об актуальной версии руководства уточняйте у уполномоченных представителей изготовителя (поставщика) оборудования в Вашем регионе.

## **1.2 Предварительный осмотр оборудования**

При получении оборудования проверьте сохранность упаковки. После распаковывания насоса внимательно осмотрите его на предмет возможных повреждений, полученных при транспортировке. Во время транспортировки и хранения необходимо предпринять все возможные меры для предохранения оборудования от воздействия влаги, источников тепла, возможных механических повреждений (удары, падения, и т.д.). Для погрузки и выгрузки оборудования применяйте специальные средства.

Убедитесь в соответствии данных, указанных на шильдике насоса и электродвигателя, параметрам сети электропитания (потребляемая мощность, частота тока, напряжение, сила тока и т.п.). Допускается 5%-е расхождение напряжения в сети электропитания с напряжением, указанным на шильдике электродвигателя насоса.

Степень пылевлагозащищенности и класс изоляции также должны соответствовать условиям эксплуатации.

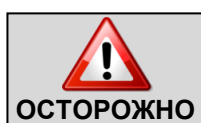
Физико-химические свойства перекачиваемой жидкости должны полностью соответствовать тем, что были указаны при заказе изделия.

## 2 Символы и предупреждения

Символы, приведенные в настоящем разделе, указывают о возможности возникновения опасных ситуаций при невыполнении указаний по эксплуатации и техническому обслуживанию, изложенных в настоящей инструкции.



Данное предупреждение используется, когда существует опасность летального исхода и возникновение ситуаций, которые могут привести к тяжелым увечьям человека и значительным повреждениям оборудования.



Данное предупреждение используется, когда существует опасность возникновения ситуаций, которые могут привести к увечьям человека и значительным повреждениям оборудования.



Требования, обозначенные данным знаком, предназначены для того, чтобы избежать неправильной эксплуатации и повреждений оборудования, а также несчастных случаев среди эксплуатирующих лиц.



Данным знаком обозначены требования завода-изготовителя, рекомендации приоритетного характера и/или обстоятельства, требующие повышенного внимания.

### 3 ОПИСАНИЕ

#### 3.1 Конструктивные особенности

Насосы серии MULTI RX представляют собой вертикальные многоступенчатые центробежные насосы. Всасывающий и напорный патрубки расположены вдоль одной оси в нижней части насоса.

Насосы серии MULTI RX не являются самовсасывающими.

#### 3.2 Материалы изготовления (гидравлическая часть)

Стандартное исполнение насоса – нержавеющая сталь AISI 304. По запросу поставляются насосы, изготовленные из нержавеющей стали AISI 316.

#### 3.3 Уплотнения

Герметизация гидравлической части осуществляется с помощью механических (торцевых) уплотнений.

#### 3.4 Типы конструктивного исполнения

Тип F – круглые фланцы исполнения (по давлению) PN25: насос поставляется с гайками и болтами, без ответных фланцев (заказываются отдельно).

Тип T – овалы фланцы исполнения (по давлению) PN16: насос поставляется без ответных фланцев, гаек и болтов (заказываются отдельно).

Тип V – быстроразъемные соединения типа «VICTAULIC»: насос поставляется без установочных колец (заказываются отдельно).

Тип C – соединения с круглыми фитингами типа CLAMP - FlexiClamp: насос поставляется без установочных колец (заказываются отдельно).

#### 3.5 Firmenная табличка (шильдик)

На фирменной табличке насоса приводятся следующие данные:

		<small>ESPA 2025, S.L. 17820 Banyoles, Spain, Ctra. de Mieres, s/n, Apdo. Correos 47, www.espa.com</small>	
<small>Cod. 9300000054</small>			
Model	<b>MULTI RX 35 87 220 230/400</b>		
Serial N°	<b>10D70 09-0001</b>	Year	<b>2013</b>
Q (m <sup>3</sup> /h)	<b>25 - 75</b>	P <sub>2</sub> (kW)	<b>2,2</b>
H (m)	<b>123.5 - 63.3</b>	HP	<b>3</b>
Hmax (m)	<b>137</b>	Freq. (Hz)	<b>50</b>
PNmax (bar)	<b>25</b>	n (min <sup>-1</sup> )	<b>2900</b>
T.min (°C)	<b>-15</b>	Hyd. Eff. (%)	
T.max (°C)	<b>120</b>	MEI ≥	
T.amb.(°C)	<b>40</b>	Is. K.L.F	
		<b>51</b>	

- год производства / серийный номер
- изготовитель
- модель
- артикул
- диапазон рабочего напора, м
- максимальный напор, м
- исполнение по давлению
- производительность насоса (диапазон), м<sup>3</sup>/ч
- температурный диапазон эксплуатации, °C

- температура окружающего воздуха, °С
- мощность P2, кВт (НР)
- частота тока, Гц
- номинальная скорость вращения вала, мин<sup>-1</sup>
- гидравлическая эффективность, %
- индекс MEI
- класс изоляции
- режим работы электродвигателя

### 3.6 Применение

Стандартное применение – перекачивание чистых жидкостей без твёрдых включений.



Рабочие характеристики, указанные на идентификационной табличке указаны для применения насосов для перекачивания чистой воды с удельным весом, равным 1000 кг/м<sup>3</sup>



Запрещается перекачивать жидкость с вязкостью, превышающей вязкость воды либо жидкости (растворы), физико-химические свойства которых отличаются от аналогичных свойств воды (пищевые жидкости, агрессивные/токсичные жидкости и т.п.)

Насосы серии MULTI RX могут быть использованы для:

- систем отопления и кондиционирования
- систем полива и орошения
- питьевого водоснабжения жилых комплексов и отдельных зданий
- систем повышения давления
- систем подачи горячей воды для бытовых нужд
- промышленного применения
- систем пожаротушения и др.

### 3.7 Эксплуатационные ограничения

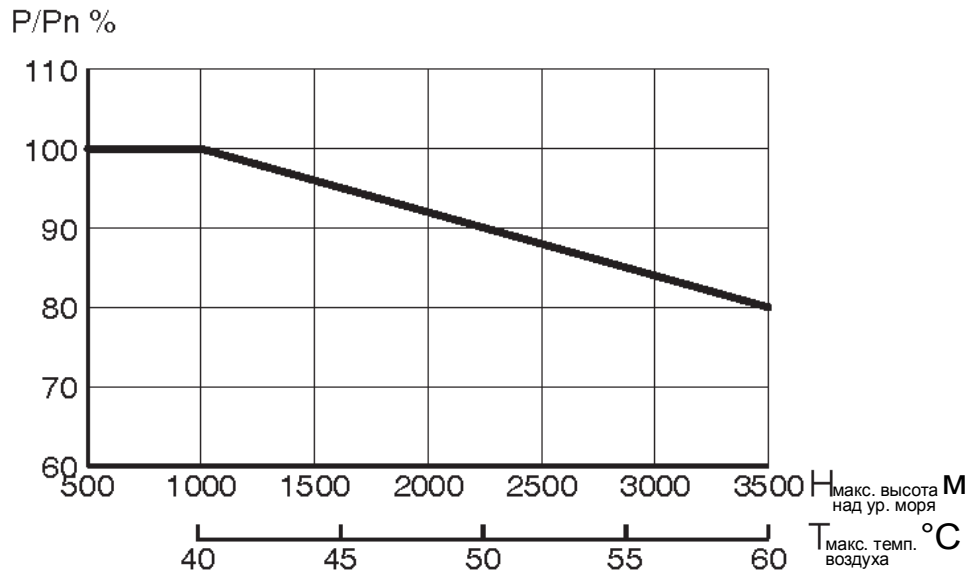
- температура окружающей среды: 0...+40°С.
- допустимая температура хранения: -5...+50°С.
- относительная влажность воздуха, не более: 95%.
- Минимальный срок службы насосов составляет 10 лет при условии соблюдения всех правил эксплуатации.





Если температура окружающей среды выше 40 °С или насос находится на большой высоте над уровнем моря (более 1000 м), то снижается мощность двигателя из-за уменьшения плотности воздуха, который используется и для охлаждения. В некоторых случаях может потребоваться замена двигателя на более мощный.

Ниже приводится ориентировочный график производительности электродвигателей в зависимости от высоты над уровнем моря и температуры.



Убедитесь, что насос не находится под воздействием погодных условий!



Насос никогда не должен работать без жидкости!



Использовать насос следует только в пределах значений подачи (производительности) и напора, указанных на идентификационной табличке (шильдике насоса).



Насос не должен работать более 10 минут на закрытую задвижку и при температуре жидкости выше 40°C. Если температура жидкости выше, работу следует ограничить 5-ю минутами.



Значение давления в системе не должно превышать максимально допустимое давление в соответствии с исполнением насоса по давлению, указанным на идентификационной табличке (шильдике).

### 3.8 Допустимое давление на входе в насос:

#### 3.8.1 Работа на всасывании

Обеспечьте бескавитационную работу насоса согласно величине NPSH, указанной в техническом каталоге.

Максимальная высота расположения насоса над уровнем жидкости Н (м), может быть рассчитана по следующей формуле:

$$H = Pb \times 10.2 - NPSH - Hf - Hv - Hs,$$

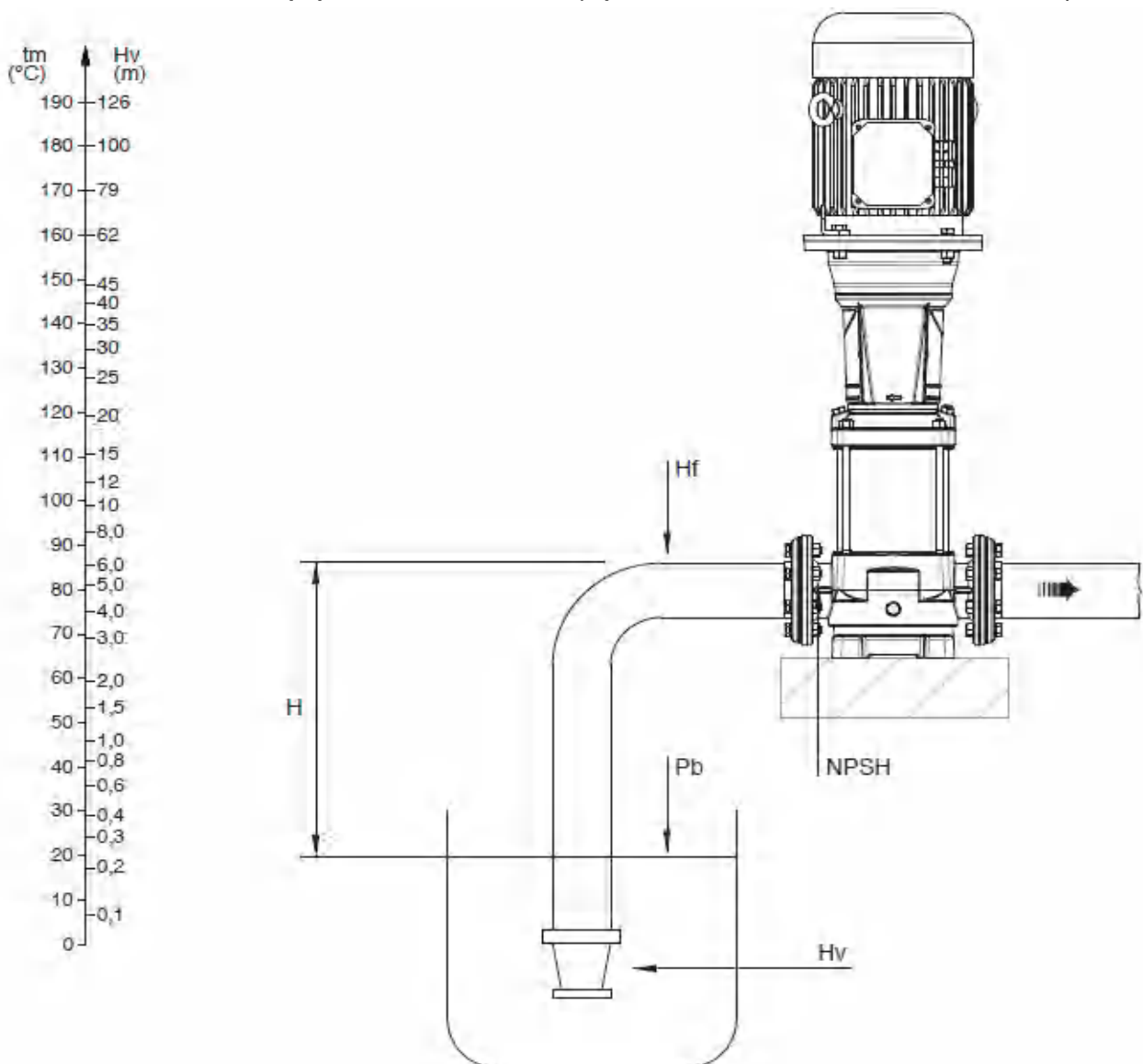
где:  $Pb$  – барометрическое давление, при нахождении на высоте уровня моря принять равным 1;

$NPSH$  – значение NPSH по графику насоса,

$Hf$  – гидравлическое сопротивление во всасывающем трубопроводе,

$Hv$  – давление насыщенных паров воды (зависит от температуры перекачиваемой воды);

$Hs$  – коэффициент запаса (приблизительно 0,5 м вод. ст.)

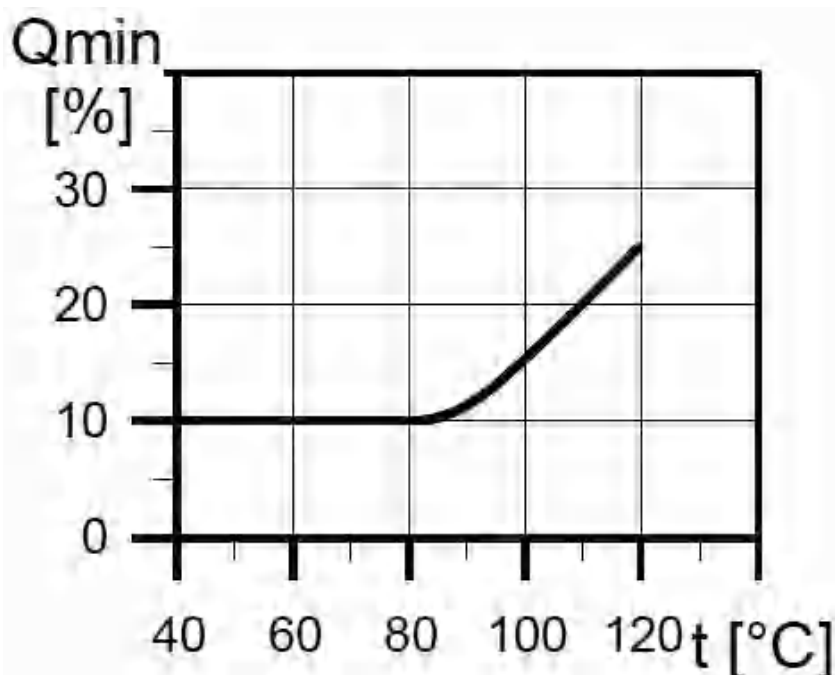


### 3.8.2 Работа насоса при подпоре

Убедитесь, что сумма входного давления и максимального давления, создаваемого насосом при работе «на закрытую задвижку», не превышает значение максимального рабочего давления насоса (PN).

### 3.9 Минимальный расход насоса

Во избежание перегрева, насос не должен работать с производительностью меньше допустимой. При температуре перекачиваемой среды выше  $+40^{\circ}\text{C}$ , минимальная производительность должна быть увеличена согласно графику, приведенному ниже:



### 3.10 Исполнения насосов по давлению

Исполнение насосов по давлению определяется как сумма давления на входе в насос и напора, создаваемого насосом при нулевой подаче. Максимальное рабочее давление зависит от типа конструктивного исполнения насосов и составляет:

- 25 бар – исполнение насосов типа F;
- 16 бар – исполнение насосов типа T;
- 25 бар – исполнение насосов типа V;
- 25 бар – исполнение насосов типа C.



Запрещается эксплуатировать насос в условиях, при которых существует опасность взрыва и/или воспламенения либо для перекачивания легковоспламеняемых или детонирующих жидкостей



Запрещается эксплуатировать насос в условиях, при которых существует вероятность возникновения сильных перепадов давления либо гидравлического удара



Запрещается эксплуатация неисправного либо поврежденного насоса



Использование для перекачивания питьевой воды насоса, применявшегося ранее для перекачивания токсичных жидкостей, не допускается!

## 4 ТРАНСПОРТИРОВКА И ХРАНЕНИЕ

### 4.1 Транспортировка

Способ транспортировки данного оборудования выбирается с учетом следующих параметров:



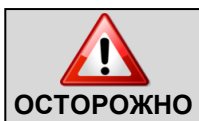
- вес насоса (насосов)
- габаритные размеры насоса
- наличие точек крепления для подъема насоса.

Упаковка насоса зависит от его размеров и массы и может быть следующих видов:



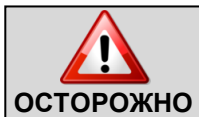
- коробка (стандартная упаковка картон или деревянный ящик, в зависимости от модели насоса)
- отдельный паллет
- паллет с другими насосами

Насос поставляется в защитной упаковке. Преждевременное снятие упаковки может привести к загрязнению оборудования и повлиять в дальнейшем на качество перекачиваемой жидкости.



Насосы следует перемещать только при помощи соответствующих подъёмных средств. Любые удары или падения могут привести к повреждениям оборудования (в том числе скрытым) либо нанести ущерб людям или предметам.

Для перемещения насоса с двигателем до 4 кВт используйте стропу, намотав ее на двигатель, как показано на рисунке ниже (А). Для перемещения насоса с электродвигателем мощностью свыше 4 кВт используйте для крепления фланцы электродвигателя (В).



Во время перемещения или транспортировки оборудования необходимо использовать индивидуальные средства защиты (например: перчатки, очки и т.д.).

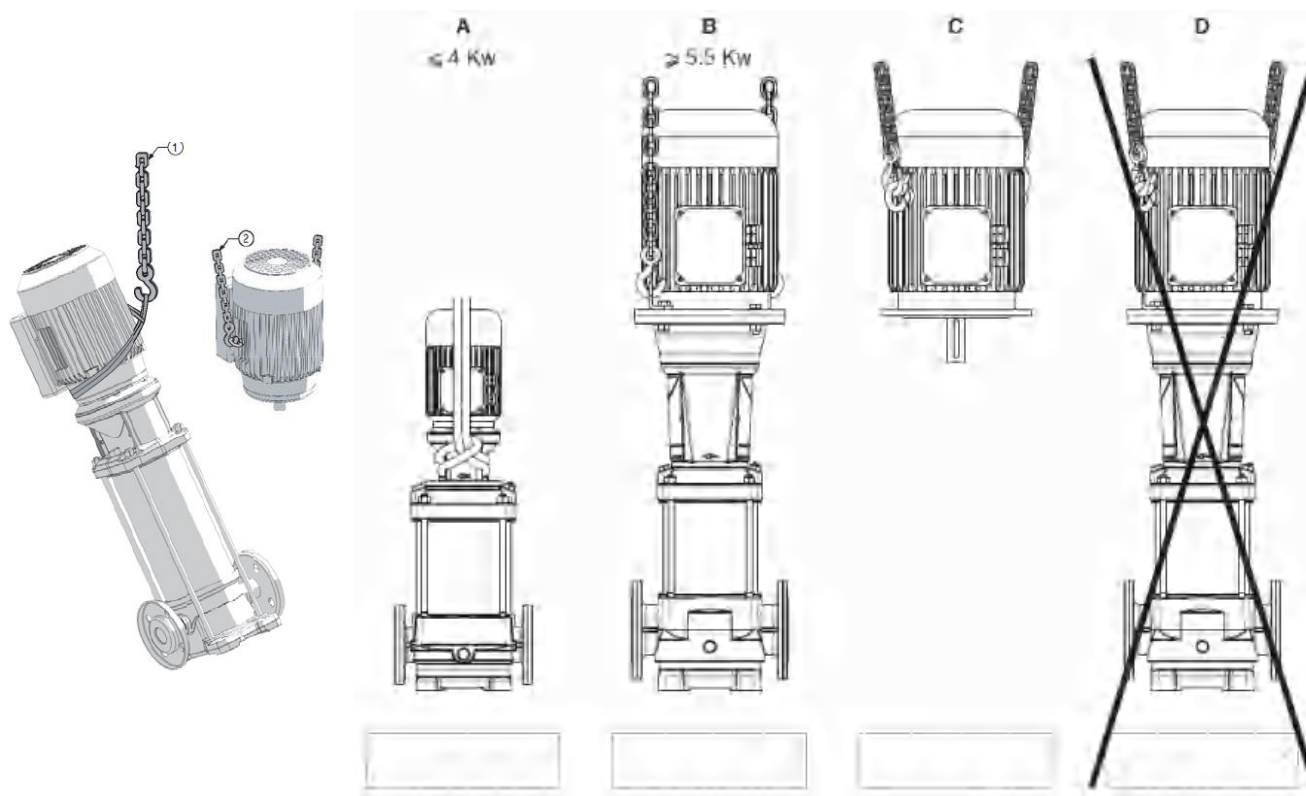


Не закрепляйте подъемные устройства на концах вала насоса или к рым-болту электродвигателя.



Подъем и перемещение вручную возможны только при весе насоса менее 20 кг.





## 4.2 Хранение

При хранении насосов необходимо соблюдать следующие требования:

- хранить насос в сухом закрытом помещении
- температура окружающей среды в месте хранения не должна опускаться ниже  $-5^{\circ}\text{C}$ .



Не допускается хранение насоса, бывшего в употреблении, в течение времени, превышающего 6 месяцев.

Консервация насосов потребителем (в том числе при длительном хранении) не предусмотрена.

## 5 УКАЗАНИЯ ПО МОНТАЖУ

### 5.1 Монтаж

Для перемещения насоса при монтаже следует соблюдать требования п. 4.1.



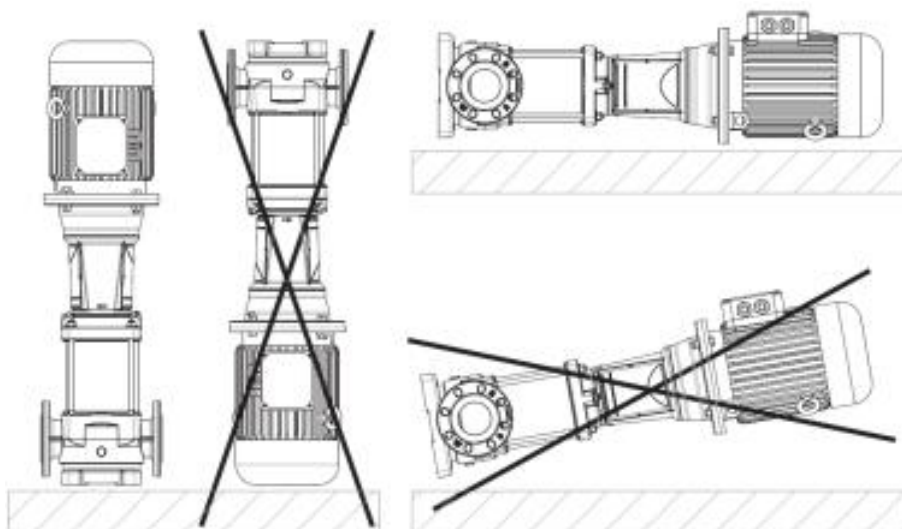
Рекомендуется устанавливать насосы в местах, исключая риск его случайного повреждения.



Устанавливайте насос в недоступном для детей месте.

Насос может быть установлен с помощью соответствующих отверстий в основании электродвигателя и болтов, либо непосредственно на трубопроводах (см. рисунки).

Насос может быть смонтирован как вертикально (при этом электродвигатель должен быть выше гидравлической части), так и горизонтально (при этом двигатель и гидравлическая часть должны быть расположены строго горизонтально).



Запрещается монтаж насоса в положениях, при которых электродвигатель расположен ниже гидравлической части!

Всасывающий трубопровод должен быть абсолютно герметичен и соответствовать диаметрам, приведенным в таблице 1.

Таблица 1 – Типовые размерные ряды всасывающего патрубка насоса и соответствующих им труб

Условный диаметр, DN	Типовые размерные ряды (мм)					
Всасывающий патрубок насоса	50	65	80	100	125	150
Всасывающая труба	80	100	150	200	250	300



Примечание: Допускается применять трубы с диаметром менее указанного в таблице 1, но в любом случае не меньшим, чем диаметр всасывающего патрубка насоса.



Во избежание возможных повреждений насоса все соединения должны быть прочными



Скорость жидкости внутри трубопровода не должна превышать 1,5 – 2 м/с на всасывании и 3 – 3,5 м/с на нагнетании.



При монтаже системы необходимо обеспечить такую конфигурацию трубопроводов, при которой исключается образование в трубах воздушных пузырей.



При монтаже системы рекомендуется использование запорных кранов на входе и выходе насоса, а также обратного клапана на напорном трубопроводе.



При всасывании насосом воды из емкости рекомендуется установить на всасывающем трубопроводе обратный клапан.



Необходимо предусмотреть наличие свободного пространства вокруг насоса, достаточного для обеспечения эффективной вентиляции электродвигателя, а также для перемещения его составных частей при проведении технического обслуживания..



Перед запуском насоса, для обеспечения правильного выпуска воздуха из насоса, необходимо заполнить перекачиваемой жидкостью всю систему.



Насос/ электронасос должен быть установлен как можно ближе к точке всасывания жидкости.



Значение NPSH системы подъема всегда должно быть больше значения NPSH электронасоса во избежание кавитации.





Трубопроводы должны быть установлены и подсоединены таким образом, чтобы избежать создания нагрузки на насос вследствие собственной массы и/или теплового расширения. При несоблюдении данного условия существует опасность утечки жидкости или поломки насоса. Трубы должны поддерживаться стационарными жесткими опорами, а места соединения патрубков насоса с трубопроводами рекомендуется снабдить вибровставками.



Всасывающая труба всегда должна быть герметичной, не располагаться горизонтально, всегда должна "подниматься" к насосу.



При эксплуатации под напором всасывающая труба всегда должна "склоняться" к насосу



Примечание: Конусовидные трубные элементы должны быть сориентированы по отношению к всасывающему патрубку так, как показано на рисунке, во избежание формирования пузырьков воздуха при заполнении и эксплуатации.



Рекомендуется защитить гидравлику насоса, установив фильтр на всасывающей трубе, т.к. особенно в начальный период эксплуатации трубы выдают загрязнения, способные повредить уплотнения насоса. Фильтр должен иметь ячейки размером менее 2 мм и зону свободного прохода с площадью, не менее чем в 3 раза большей, чем площадь сечения трубы, чтобы избежать излишних потерь напора.

## 6 ПОДКЛЮЧЕНИЕ ЭЛЕКТРОПИТАНИЯ



Отключите питание, прежде чем приступить к работе с насосом.

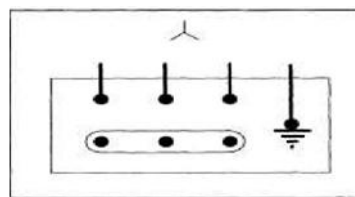
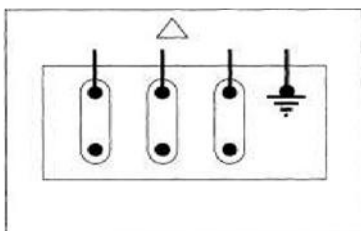


Все подключения должны выполняться квалифицированным персоналом в соответствии с действующими нормами электробезопасности и монтажа при строгом соблюдении требований настоящего руководства и других нормативных документов



Наличие заземления – обязательно!

Для подключения насоса к электросети используйте контакты, находящиеся в клеммной коробке электродвигателя (предварительно отвинтив крепежные винты коробки и сняв крышку), в соответствии с требуемой схемой подключения.



Насос должен подключаться к сети через общий выключатель



Необходимо установить автоматические выключатели устройство защитного отключения (УЗО) высокой чувствительности, рассчитанное на остаточный рабочий ток, не превышающий 0,03 А.



Обеспечьте невозможность контакта электрических кабелей и нагревающихся частей насоса.

Проверьте правильность направления вращения электродвигателя (показано стрелкой на корпусе), для чего кратковременно подайте напряжение и сразу снимите его, обратив внимание на направление вращения крыльчатке вентилятора через отверстия в крышке вентилятора. Если вращение вала неправильное, поменяйте местами две фазы (любые) в клеммной колодке.



Примечание: Необходимо каждый раз проверять направление вращения электродвигателя при его запуске.



Для защиты электродвигателя насоса необходимо предусмотреть наличие защитной автоматики в сети электропитания и аварийная кнопка останова.

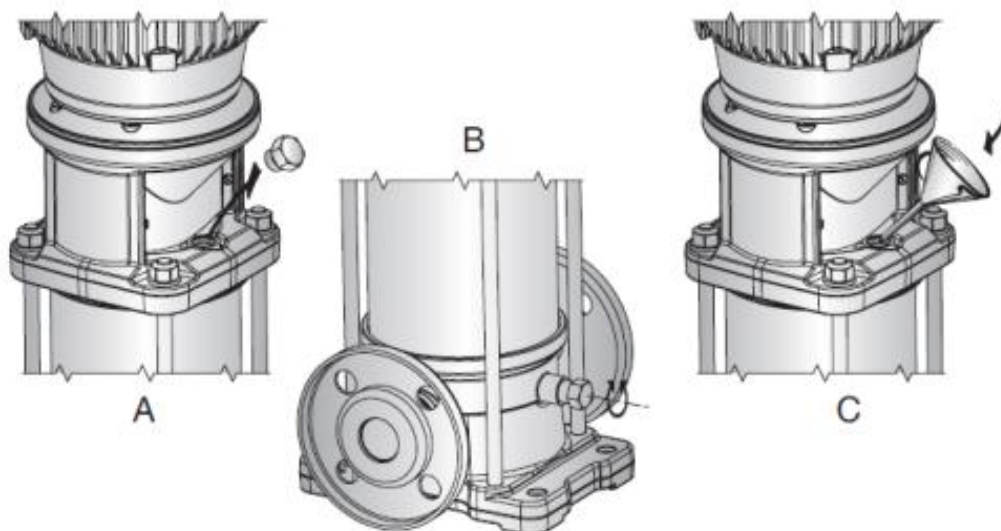
Выбор автоматики и его настройка осуществляется на основании параметров, указанных на фирменной табличке электродвигателя.

## 7 ВВОД В ЭКСПЛУАТАЦИЮ

### 7.1 Заполнение системы жидкостью

#### 7.1.1 Работа насоса на всасывание

Закройте конец всасывающей трубы, погруженный в емкость всасывания, для предотвращения утечки жидкости при заполнении магистрали. Перекройте кран (задвижку) на напорной магистрали. Затем заполните насос и всасывающую трубу, используя отверстия в корпусе гидравлической части насоса. Плотнo закройте заливные отверстия.



Затем подайте питание на электродвигатель насоса. По достижении электродвигателем полной рабочей скорости вращения вала, освободите конец всасывающей трубы. Далее медленно открывайте задвижку на напорной трубе до достижения насосом требуемой производительности.

#### 7.1.2 Работа насоса на подпоре

Полностью откройте кран (задвижку) на всасывающей трубе. Подайте питание на электродвигатель насоса. По достижении электродвигателем полной рабочей скорости вращения вала медленно открывайте задвижку на напорной трубе до достижения насосом требуемой производительности.



Операции заполнения системы должны выполняться также после долгих периодов простоя насоса.



Примечание: В первые минуты работы возможна незначительная протечка воды (до окончательной притираемости частей уплотнения друг к другу).

## **7.2 Порядок остановки насоса**

- Закройте заслонку на напорной трубе;
- Закройте заслонку на всасывающей трубе;
- Отключите питание электродвигателя насоса.

## 8 ТЕХНИЧЕСКОЕ ОБСЛУЖИВАНИЕ

### 8.1 Периодическое диагностирование и общее техническое обслуживание

После ввода в эксплуатацию насосы MULTI RX не требуют проведения специального технического обслуживания, за исключением периодической проверки ряда параметров, таких как:

- потребляемая мощность, давление на всасывании и в напорном трубопроводе;
- состояние механического уплотнения (не должно быть существенных протечек);
- состояние подшипников.



При проверке следует использовать показания манометра (датчика давления), вакуумметра, амперметра и др. Рекомендуется делать это как можно чаще.

### 8.2 Проверки в ходе работы

После нескольких дней эксплуатации насоса в рабочем режиме необходимо проверить:

- Отсутствие протечек жидкости.
- Отсутствие вибраций и аномального шума.
- Отсутствие колебаний производительности.
- Температуру окружающей среды (не должна превышать 40°C).
- Температуру корпуса насоса (не должна превышать 90°C).
- Значение потребляемой мощности (не должно превышать значение, указанное на шильдике насоса).

Если имеет место хотя бы одно из указанных выше условий, остановите насос до устранения причин.



Если температура поверхности насоса превышает 50 °C, рекомендуется установка защиты от случайного контакта с ней в виде защитного экрана, при условии обеспечения свободного доступа воздуха для достаточной вентиляции.



Необходимо организовать фиксацию результатов проверок для облегчения диагностики возможных неисправностей насоса и/или системы в будущем.

При необходимости проведения технического обслуживания необходимо соблюдать следующие меры предосторожности:

- отключить электродвигатель насоса от электропитания;
- подождать, пока температура насоса и жидкости внутри него не понизится до безопасной;
- если жидкость, перекачиваемая насосом, вредна для здоровья, в обязательном порядке необходимо руководствоваться следующими рекомендациями:
  - ✓ лицо, эксплуатирующее насос, должно пользоваться средствами индивидуальной защиты (маска, очки, перчатки и т.д.);
  - ✓ жидкость необходимо аккуратно собирать и утилизировать согласно действующему законодательству, внутриотраслевым нормативам и иным руководящим документам;
- при приостановлении эксплуатации на продолжительный период внутренние полости насоса должны быть соответствующим образом промыты.



### 8.3 Обслуживание насоса при длительном перерыве в использовании

При наличии возможности понижения температуры окружающего воздуха ниже значения, указанных в подразделе 3.7 настоящего руководства, необходимо полностью слить жидкость из насоса через пробку для слива.



Примечание: Выбор пробки для слива воды зависит от варианта монтажа насоса.

В случае, если насос не используется в течение длительного периода, но не подвергается постановке на длительное хранение с опорожнением системы, его следует запускать по меньшей мере на 10 минут один раз в месяц.



### 8.4 Запуск насоса после длительного перерыва в использовании

Перед запуском необходимо заполнить насос и систему перекачиваемой жидкостью.



Заполнение насоса и системы следует выполнять в соответствии с требованиями подраздела 7.1 настоящего руководства.



Прежде чем снова запустить насос, убедитесь в том, что ротор электродвигателя не заблокирован. Если ротор заблокирован, необходимо ослабить при помощи отвертки вентилятор электродвигателя для облегчения проворачивания ротора.



Операции, описанные в настоящем разделе, могут быть выполнены только квалифицированным персоналом.



## 9 ТРЕБОВАНИЯ ПО БЕЗОПАСНОСТИ

### 9.1 Общие требования



Эксплуатационные ограничения должны строго соблюдаться. В случае если искомая область применения не указана в данном руководстве, следует обратиться в представительство компании-поставщика в Вашем регионе или в иную уполномоченную поставщиком организацию за консультацией по мерам безопасности, установке и сроке службы насоса.

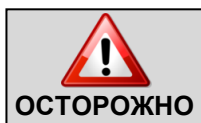


В случае возникновения аварийной ситуации, отключите электропитание насоса и обратитесь в сервисную службу.



Прежде чем приступить к какой-либо операции, следует отключить электропитание от двигателя и принять меры по предотвращению его случайного включения.

### 9.2 Меры предосторожности во время работы

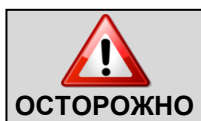


Ни в коем случае не помещайте руки или другие предметы в зону непосредственной близости от работающего насоса.

Во избежание получения ожогов не прикасайтесь незащищенными частями тела к насосу в случае, если он используется для перекачивания горячей воды.



Соблюдайте меры предосторожности при контакте с электродвигателем и токопроводящими частями насоса в соответствии с действующими нормативными документами.



Не следует использовать электронасос во взрывоопасной среде или с легко воспламеняющимися или опасными жидкостями.



Не следует использовать насос в местах, предназначенных для купания (бассейнов, водоёмах ит.д.)

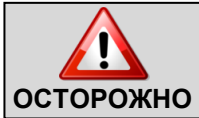
### 9.3 Дополнительные меры безопасности



Не допускайте воздействия на насос ударных, деформирующих и изометрических нагрузок, а также использования его не по назначению.



Давление, под которым находится насос, не должно выходить за рамки диапазона рабочих параметров.



Запрещается использовать насос/ электрический насос в случае его повреждения или неправильной работы. Запрещено проводить какие-либо вмешательства в конструкцию оборудования. Потребитель несет ответственность в случае причинения вреда другим людям или их собственности. Необходимо предпринять все необходимые меры предосторожности, чтобы избежать риск или последствия повреждений в результате неправильной работы оборудования



Небрежное обращение с насосом, а также использование насоса не по назначению может привести к его повреждению и выходу из строя.

## 10 ВОЗМОЖНЫЕ НЕИСПРАВНОСТИ

НЕИСПРАВНОСТЬ	ВОЗМОЖНАЯ ПРИЧИНА	СПОСОБ УСТРАНЕНИЯ
1 Не запускается электродвигатель насоса	1.1 Неисправность щита питания либо линии электропитания	Устраните выявленные неисправности
	1.2 Неисправность электродвигателя	Отремонтируйте или замените электродвигатель
	1.3 Неправильное электрическое подключение	Выполните электроподключение правильно
	1.4 Заблокированы вращающиеся части насоса	Устраните причину блокировки
2 Отсутствует подача воды насосом	2.1 Гидравлическая часть насоса и/или всасывающий трубопровод не полностью заполнены перекачиваемой жидкостью, в системе присутствует воздух	Полностью заполните перекачиваемой жидкостью гидравлическую часть насоса и всасывающий трубопровод
	2.2 Попадание воздуха в насос через всасывающий трубопровод	Проверьте герметичность системы, устраните обнаруженные дефекты
	2.3 Превышена допустимая высота всасывания	Насос установлен (смонтирован) неправильно. Устраните ошибки монтажа
	2.4 Неправильное направление вращения электродвигателя	Проверьте направление вращения, при необходимости измените направление вращения на правильное (см. раздел 6)
	2.5 Напор (давление), который необходимо обеспечить в системе, выше, чем напор (давление), создаваемый насосом	Параметры насоса не соответствуют требуемым, насос подобран неправильно
	2.6 Вращающаяся часть насоса заблокирована	Устраните причину блокировки
	2.7 Всасывающая труба недостаточно глубоко погружена в жидкость	Увеличьте глубину погружения в жидкость всасывающей трубы

	2.8 Рабочее колесо насоса или всасывающая магистраль засорены	Устраните засор
3 Недостаточная подача (производительность насоса)	3.1 См. пп. 2.1, 2.3, 2.4, 2.5 таблицы	Аналогично пп. 2.1, 2.3, 2.4, 2.5 таблицы
	3.2 Попадание посторонних предметов в каналы рабочего колеса	Проведите чистку гидравлической части (рабочего колеса)
	3.3 Неправильный размер обратного клапана (при наличии), всасывающего трубопровода, неправильная конфигурация всасывающего трубопровода	Внести необходимые коррективы в конфигурацию системы
	3.4 Изношено рабочее колесо и/или корпус гидравлической части насоса	Проведите замену изношенных деталей или обратитесь в сервисный центр
	3.5 Всасывающая труба слишком узкая либо имеет повреждения. Повреждение уплотнительной прокладки всасывающего патрубка	Замените (отремонтируйте) трубу.  Замените прокладку
	3.6 Засорился обратный клапан на всасывающей трубе	Прочистите или замените клапан
	3.7 Недостаточное количество жидкости, поступающей во всасывающую магистраль	Отрегулируйте расход жидкости с помощью задвижки на напорной трубе
4 Недостаточное давление, создаваемое насосом	4.1 См. пп. 2.4, 2.5, 3.3 таблицы	Аналогично пп. 2.4, 2.5, 3.3 таблицы
	4.2 Вязкость и/или плотность перекачиваемой жидкости выше максимально допустимой	Насос не подходит для перекачивания такой жидкости. Необходима замена насоса на более подходящий по характеристикам

	4.3 Протечки в напорной трубе либо через уплотнительную прокладку напорного патрубка	Отремонтируйте/ замените трубу либо уплотнительную прокладку
	4.4 См. п. 3.4 таблицы	Аналогично п. 3.4 таблицы
	4.5 В перекачиваемой жидкости присутствуют включения газа	Проверьте систему на наличие мест подсоса воздуха (газа)
	4.6 Напорная магистраль засорена	Устраните засор
	4.7 Неправильно установлен манометр, манометр неисправен	Установите манометр правильно, замените манометр на исправный
5 Повышенная потребляемая мощность	5.1 Превышена максимально допустимая производительность насоса (для его нормальной работы)	Уменьшить подачу насоса с помощью запорного крана на напорном трубопроводе
	5.2 Вязкость и/или плотность перекачиваемой жидкости выше максимально допустимой	Насос не подходит для перекачивания данной жидкости. Необходима замена насоса на более подходящий по характеристикам
	5.3 Повышенная нагрузка на вал электродвигателя вследствие блокировки вращающейся части насоса, трения вращающихся деталей о корпус насоса	Устраните причину блокировки
	5.4 Повышенная нагрузка на вал электродвигателя вследствие трения вращающихся деталей о корпус насоса	Обратитесь в сервисный центр
	Только для насосов консольного типа	
	5.4 Сальниковое уплотнение слишком сильно затянуто	Ослабьте момент затяжки уплотнения
	5.5 Соединение между гидравлической частью насоса и электродвигателя неотцентровано	Отцентровать соединение

6 Значительные протечки жидкости через торцевое уплотнение	6.1 Изношено торцевое уплотнение	Насос нуждается в замене торцевого уплотнения
	6.2 Изношен вал в месте установки торцевого уплотнения	Насос нуждается в ремонте
7 Посторонние шумы при работе насоса, вибрация	7.1 Дисбаланс вращающихся частей насоса	Насос нуждается в ремонте
	7.2 Неисправны подшипники электродвигателя	Насос нуждается в ремонте
	7.3 Насос работает в условиях слишком малой либо слишком большой производительности, а также пп. 3.1, 3.2 таблицы	Отрегулировать производительность насоса при помощи запорного крана на напорном трубопроводе. Выполните действия, аналогичные пп. 2.1, 2.3, 2.4, 2.5 таблицы. При необходимости обратитесь в сервисный центр для диагностики насоса
	7.4 Ненадежное крепление насоса и/или элементов трубопровода	Обеспечить надежное крепление насоса и элементов трубопровода
	7.5 См. п. 3.4 таблицы	Аналогично п. 3.4 таблицы
	7.6 Значение NPSH системы слишком низкое по отношению к NPSH насоса	Аналогично п. 3.7 таблицы Установите насос (заглубите) как можно ниже
	7.7 Трубопроводы неотцентрованы	Отцентровать трубопроводы, установить опоры для труб
	8 Срабатывают устройства электрической защиты	8.1 Напряжение питания не совпадает с напряжением, указанным на шильдике электродвигателя
	8.2 Плохой контакт электрических соединений	Проверьте все места электрических соединений и подтяните контакты
	8.3 См. п. 2.6 таблицы	Аналогично п. 2.6 таблицы
	8.4 Неисправен электродвигатель	Обратитесь в сервисный центр

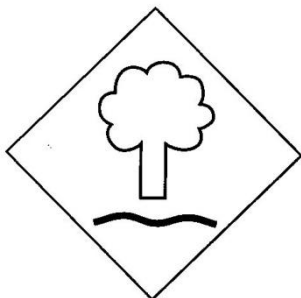
## 11 ЗАПАСНЫЕ ЧАСТИ

Запасные части для насоса могут быть заказаны в необходимом количестве у поставщика оборудования или в уполномоченных им сервисных организациях.

Для ускорения процесса заказа, указывайте:

- серию и модель насоса, а также серийный номер насоса (указаны на фирменной табличке насоса)
- наименование запасной части и артикул (при наличии таких сведений)

## 12 ВЫВОД ИЗ ЭКСПЛУАТАЦИИ И УТИЛИЗАЦИЯ



После вывода из эксплуатации насос подлежит утилизации. При этом он состоит из различных материалов, утилизируемых в соответствии с правилами, действующими в стране эксплуатации. Перед проведением демонтажа насоса необходимо убедиться, что внутри него отсутствуют остатки перекачиваемой жидкости.

Материалы, используемые для производства насосов:

- сталь, нержавеющая сталь
- алюминий
- резина, пластик
- медь, латунь

При утилизации необходимо соблюдать все действующие в стране эксплуатации нормы и правила.



### 13 ГАРАНТИЙНЫЕ ОБЯЗАТЕЛЬСТВА

Гарантийный срок эксплуатации насосов MULTI RX составляет 3 года с даты приобретения конечным пользователем.

Документом, подтверждающим дату продажи, является гарантийный талон установленного образца.

Гарантийный талон должен быть правильно заполнен, его отсутствие или неправильное заполнение может послужить причиной отказа в гарантийном ремонте оборудования. Гарантийные обязательства включают в себя все производственные дефекты или дефекты комплектующих, подтвержденные производителем. Определение причин возникновения неисправностей насоса производится специализированными сервисными организациями, уполномоченными изготовителем (поставщиком). В случае подтверждения производственного дефекта или дефекта комплектующих производится ремонт или замена насоса производителем.

Гарантийные обязательства производителя не распространяются на дефекты, возникшие в результате неправильного обращения, неправильного электрического подключения, в случае нарушения правил установки, монтажа, эксплуатации, приведенных в данном руководстве, а также на комплектующие, подверженные естественному износу в процессе эксплуатации, а именно: уплотнения, подшипники, конденсаторы, щетки и т.п. Условия гарантийного обслуживания не применяются в случае обнаружения следов самостоятельной разборки или ремонта насоса.

## 14 СВЕДЕНИЯ О СЕРТИФИКАЦИИ

Насосы MULTI RX соответствуют требованиям следующих нормативных документов:

### Европейские стандарты:

- Directive 2006/42/EC
- Low Voltage Directive 2006/95/EC
- Electromagnetic Compatibility 2004/108/EC
- EN 809
- EN 60335-2-41

### Российские стандарты:

- ГОСТ Р 52743-2007 (разд. 5);
- ГОСТ Р 52744-2007 (разд. 5);
- ГОСТ Р 22247-96 (разд. 5).

Сертификат соответствия № С-ES.AB28.B.06125, выдан 14.02.2013 г. (орган по сертификации ООО «Серконс»: 115114, г. Москва, ул. Дербеневская, д. 20, стр. 16). Срок действия сертификата – по 13.02.2018 г.

**ДЛЯ ЗАМЕТОК:**

**Изготовитель:**

«ESPA 2025, S.L.» (Испания)  
Ctra. de Mieres, s/n,  
Apdo. Correos 47  
17820 Banyoles, Spain

[www.espa.com](http://www.espa.com)

**Представительство в России:**

ООО «ЭСПА РУС ЭДР»  
г. Москва, ул. Кантемировская, 58  
+7 (495) 730-43-06  
+7 (495) 730-43-07

[www.espa.ru](http://www.espa.ru)

