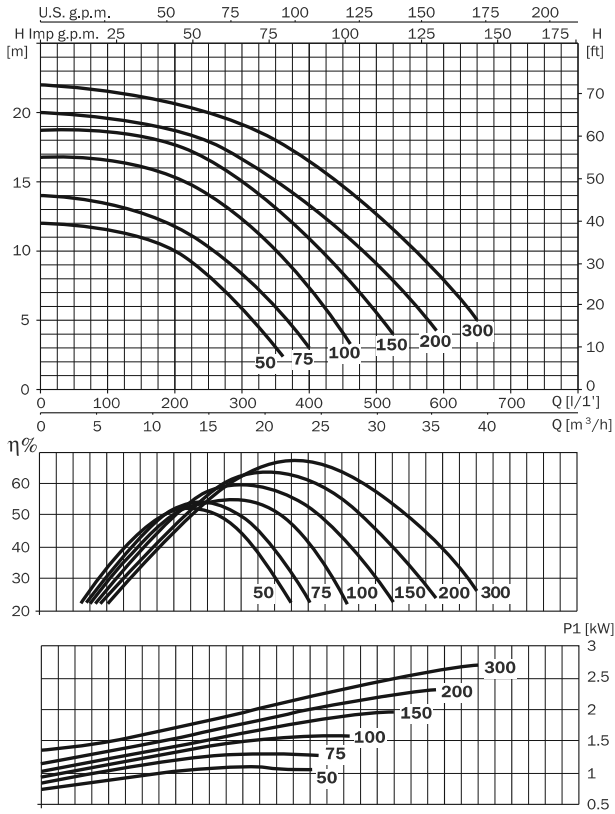



**САМОВСАСЫВАЮЩИЕ ЦЕНТРОБЕЖНЫЕ
ОДНОСТУПЕНЧАТЫЕ НАСОСЫ С
ПРЕФИЛЬТРОМ**

Для подачи чистой, хлорированной и соленой воды в бассейнах, SPA и аквапарках.

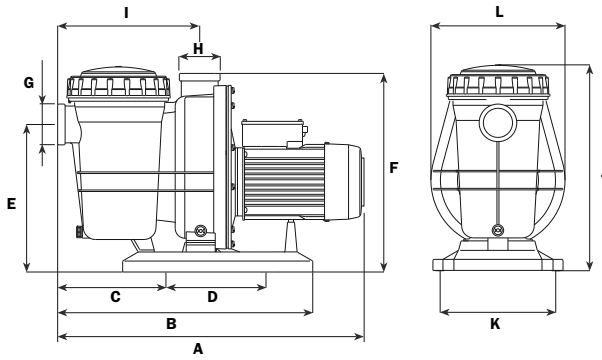
Перекачиваемые жидкости не должны содержать абразивных и длинноволоконистых включений и веществ, агрессивных по отношению к материалам деталей насоса.

Технические данные	Tifon
Подача, м ³ /час	39 м ³ /час
Напор, м	22 м
Потребляемая мощность, P1	от 0,9 до 2,8 кВт
Высота всасывания	4 м
Напряжение в сети / частота	1~220-240В, 3~380-420В / 50Гц
Номинальные обороты двигателя	2800 об/мин
Степень защиты / класс изоляции	IP 55 / F
Режим работы мотора	S1
Встроенная тепловая защита	в однофазных насосах
Уровень шума, м	69 дБ
Охлаждение мотора	воздушное за счет вентилятора
Температура перекачиваемой жидкости / окружающего воздуха, м	50°C / 40°C
Давление, выдерживаемое корпусом, м	4 bar
Допустимое давление на входе, м	Расчитывается сл. образом: давление, выдерживаемое корпусом минус максимальный напор насоса, bar
Концентрация соли	до 5 гр/литр
Материалы	
Корпус насоса	армированный стекловолокном полипропилен
Корпус двигателя	алюминий марки L-2521
Рабочее колесо	армированный стекловолокном полимер Noryl
Вал	нерж. сталь AISI 420
Тип уплотнения вала, материалы	торцевое, графит / алюминий
Комплектация	разъемный штуцер под клейку D 63 мм (2 шт.)



230 V 50 Hz	230/400 V 50 Hz	l/min m³/h	100 6	150 9	250 15	350 21	450 27	500 30	550 33	650 39
Tifon1 50 M	Tifon1 50		12.2	11.7	8.4	3.8	-	-	-	-
Tifon1 75 M	Tifon1 75		13.5	13	10	5.5	-	-	-	-
Tifon1 100 M	Tifon1 100		16	15.5	14.2	10	4	-	-	-
Tifon1 150 M	Tifon1 150		18.5	18.2	16.5	13	8.2	5.5	-	-
Tifon1 200 M	Tifon1 200		19	18.5	17.5	14.5	10.3	7.5	5	-
Tifon1 300 M	Tifon1 300		22	21.5	19.5	18	15	13	10	5

230 V 50 Hz	230/400 V 50 Hz	A			P1 (kW)		kW	HP	µF
		1~ 230 V	3~ 230 V	400 V	1~	3~			
Tifon1 50 M	Tifon1 50	4.1	3.5	2	0.9	0.9	0.55	0.75	25
Tifon1 75 M	Tifon1 75	4.5	3.8	2.2	1.0	1.0	0.55	0.75	25
Tifon1 100 M	Tifon1 100	7	4.8	2.8	1.5	1.6	0.75	1.0	25
Tifon1 150 M	Tifon1 150	8.5	5.3	3.1	1.9	1.9	1.1	1.5	25
Tifon1 200 M	Tifon1 200	9.7	6.5	3.8	2.2	2.2	1.5	2.0	30
Tifon1 300 M	Tifon1 300	12.5	8.6	5	2.8	2.6	2.2	3.0	60



	A	B	C	D	E	F	G	H	I	J	K	L	Kg
Tifon1 50	612,5	510	216,5	200	295	397	2 3/4"	2 3/4"	284	412	231	268	13
Tifon1 75	612,5	510	216,5	200	295	397	2 3/4"	2 3/4"	284	412	231	268	14
Tifon1 100	612,5	510	216,5	200	295	397	2 3/4"	2 3/4"	284	412	231	268	15
Tifon1 150	612,5	510	216,5	200	295	397	2 3/4"	2 3/4"	284	412	231	268	18
Tifon1 200	612,5	510	216,5	200	295	397	2 3/4"	2 3/4"	284	412	231	268	21
Tifon1 300	612,5	510	216,5	200	295	397	2 3/4"	2 3/4"	284	412	231	268	23