



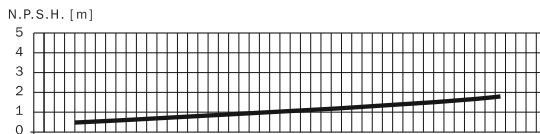
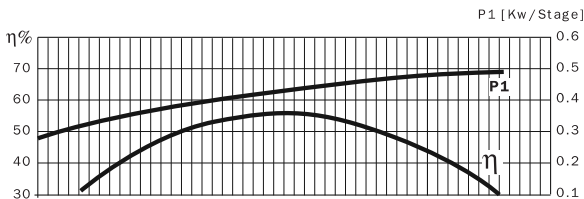
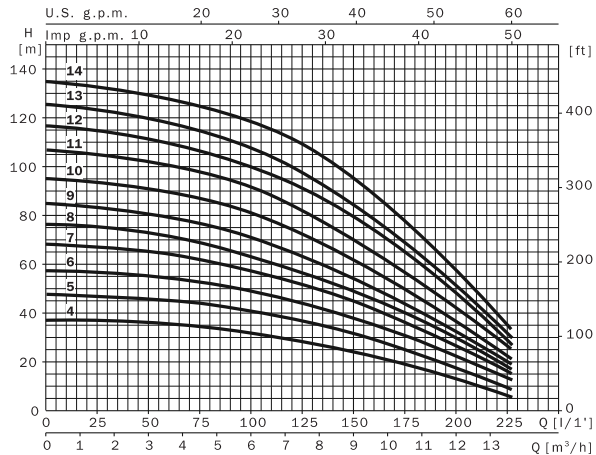
### ВЕРТИКАЛЬНЫЕ ЦЕНТРОБЕЖНЫЕ МНОГОСТУПЕНЧАТЫЕ НАСОСЫ

Для подачи чистой воды, не содержащей механических примесей и длинноволоконистых включений. Используются в системах повышения давления, пожаротушения, городского бытового водоснабжения, промышленных циркуляционных системах.

Технические данные	VE 94	VE 121
Подача, м <sup>3</sup> /час	13,5 м <sup>3</sup> /час	35 м <sup>3</sup> /час
Напор, м	132 м	172 м
Потребляемая мощность, P1	от 1,5 до 5,5 кВт	от 3,4 до 15 кВт
Исполнение по току: напряжение / частота	однофазное: 1~220-240В / 50Гц - для насосов с маркировкой М трехфазное: 3~380-420В / 50Гц - для насосов без маркировки М	
Номинальные обороты двигателя	2900 об/мин	
Степень защиты / класс изоляции	IP 54 / F	
Режим работы мотора	S1	
Охлаждение мотора	внешнее за счет вентилятора	
Температура перекачиваемой жидкости / окружающего воздуха, max	35°C / 40°C	
Давление, выдерживаемое корпусом, max	20 bar	22 bar
<b>Материалы</b>		
Корпуса насоса	нерж. сталь AISI 304	
Корпус двигателя	алюминий L-2521	
Рабочие колеса	нерж. сталь AISI 304	
Диффузоры	технополимер	
Вал	нерж. сталь AISI 420	
Защитная сетка	нерж. сталь AISI 304	
Тип уплотнения вала, материалы	торцевое, графито-алюминевое	
Фланцы	чугун	
Комплектация	ответные фланцы с внутренней резьбой (согласно DIN 2558 и DIN 2566)	
Дополнительное оборудование	PROTEC (раздел Принадлежности)	

Допустимое давление на входе, max	VE 94 10	10,5 bar			
VE 94 4	17,4 bar	VE 94 11	9,4 bar		
VE 94 5	15,3 bar	VE 94 12	8,4 bar	VE 121 5	13,5 bar
VE 94 6	14,4 bar	VE 94 13	7,5 bar	VE 121 6	11,5 bar
VE 94 7	13,3 bar	VE 94 14	7 bar	VE 121 7	10 bar
VE 94 8	12,5 bar	VE 121 2	18,5 bar	VE 121 8	8,3 bar
VE 94 9	11,5 bar	VE 121 3	16,8 bar	VE 121 9	6,6 bar
		VE 121 4	15,2 bar	VE 121 10	4,8 bar

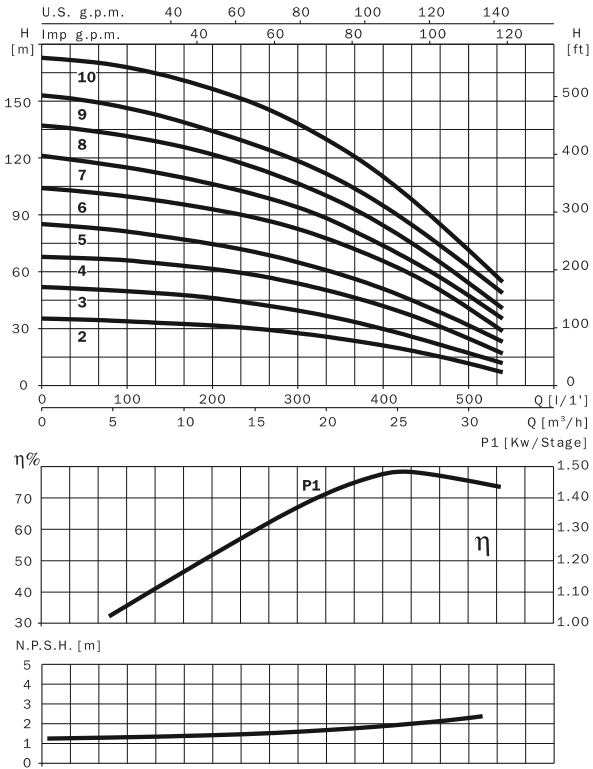
## VE 94



230 V 50 Hz	230-400- 692 V 50 Hz	l/1'	25	50	100	125	150	175	200	225
			m³/h	1,5	3	6	7,5	9	10,5	12
VE94 4M	VE94 4		37	36	34	29	24	19	13	6
VE94 5M	VE94 5		47	46	41	37	32	25	18	9
VE94 6M	VE94 6		56	55	49	44	38	31	22	13
	VE94 7		67	65	57	52	45	36	27	16
	VE94 8		75	73	63	56	49	40	30	18
	VE94 9		83	81	71	63	54	43	32	20
	VE94 10		93	91	81	72	62	50	36	22
	VE94 11		105	102	91	82	70	56	42	26
	VE94 12		115	111	100	91	79	64	48	29
	VE94 13		123	120	107	97	85	68	51	32
	VE94 14		132	129	118	109	95	77	57	35

230 V 50 Hz	230-400- 692 V 50 Hz	A				P1 (kW)		kW	HP	µF
		1~		3~		1~	3~			
		230 V	230 V	400 V	692 V					
VE94 4M	VE94 4	7	5.0	2.8		1.5	1.6	1.1	1.5	35
VE94 5M	VE94 5	8.6	6.0	3.5		2.0	2.0	1.5	2	40
VE94 6M	VE94 6	11	6.7	3.9		2.4	2.3	1.5	2	40
	VE94 7		7.7	4.5				2.7	2.2	3
	VE94 8		8.9	5.2				3.0	2.2	3
	VE94 9		11.0	6.5				3.6	3	4
	VE94 10		11.7	6.8				3.9	3	4
	VE94 11		12.4	7.2				4.4	3	4
	VE94 12		14.3	8.3	4.8			4.8	4	5.5
	VE94 13		14.8	8.6	5.0			5.0	4	5.5
	VE94 14		16.3	9.4	5.4			5.5	5.5	7.5

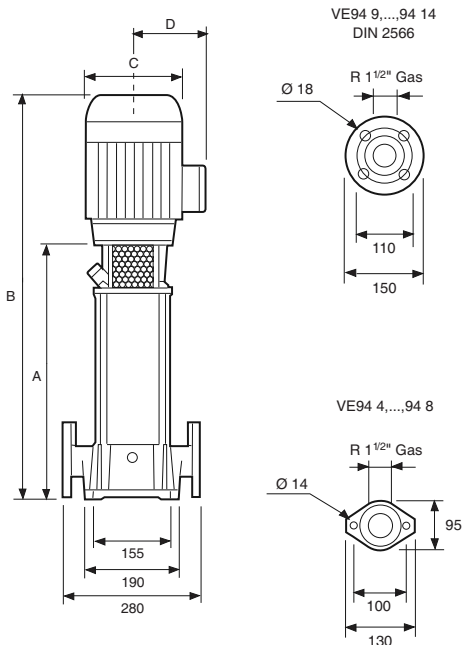
# VE 121



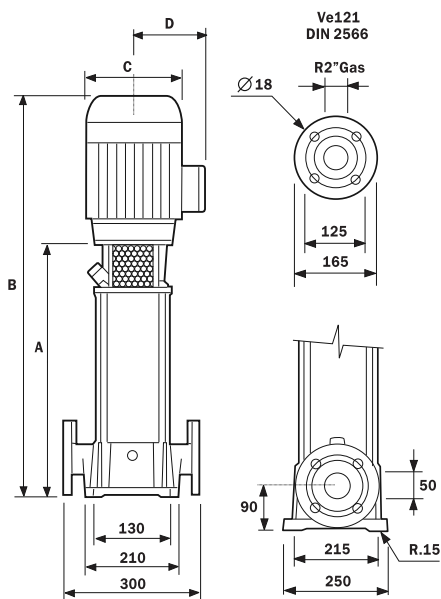
230 V 50 Hz	230-400- 692 V 50 Hz	l/1'							
		50	100	150	200	250	300	400	500
		m³/h							
		3	6	9	12	15	18	24	30
	VE121 2	35	33	32	31	30	28	20	10
	VE121 3	51	50	49	47	45	41	30	18
	VE121 4	67	65	62	60	57	52	40	22
	VE121 5	82	80	76	74	70	65	50	30
	VE121 6	103	100	98	92	86	80	65	40
	VE121 7	119	116	112	109	102	95	75	48
	VE121 8	137	135	130	126	120	110	88	55
	VE121 9	150	149	145	140	130	122	100	63
	VE121 10	170	169	164	160	150	140	112	72

230 V 50 Hz	230-400- 692 V 50 Hz	A			P1 (kW)		kW	HP	µF
		1~ 230 V	3~ 230 V	3~ 400 V	3~ 692 V	1~			
	VE121 2	10.4	6.0			3.4	3	4	
	VE121 3	14.3	8.3	4.8		4.8	4	5.5	
	VE121 4	19.0	11.0	6.3		6.5	5.5	7.5	
	VE121 5	23.5	13.6	7.8		8.2	5.5	7.5	
	VE121 6	27.3	15.8	9.1		9.7	7.5	10	
	VE121 7	32.0	18.5	10.7		11.3	9.2	12.5	
	VE121 8	40.0	23.1	13.3		13.8	11	15	
	VE121 9	40.5	23.5	13.5		14.3	15	20	
	VE121 10	41.5	24.0	13.9		15.0	15	20	

### VE 94



### VE 121



	A	B	C	D	KgB	KgA
VE94 4	412	647	156	122	31	17
VE94 5	450	700	176	127	34	20
VE94 6	486	738	176	127	35	21
VE94 7	525	800	176	127	37	22
VE94 8	563	838	176	127	38	23
VE94 9	629	937	194	138	50	29,4
VE94 10	666	974	194	138	51	30,4
VE94 11	703	1010	194	138	52	31,4
VE94 12	742	1048	194	138	56	32,3
VE94 13	780	1086	194	138	57	33,3
VE94 14	816	1134	220	146	66	36

	A	B	C	D	KgB	KgA
VE121 2	470	776	195	140	58,4	37,8
VE121 3	522	847	195	140	64,9	39,2
VE121 4	574	943	220	182	81,7	42,6
VE121 5	626	995	220	182	83,4	44,3
VE121 6	678	1085	220	182	85,5	45,8
VE121 7	730	1137	220	182	94,2	47,3
VE121 8	782	1189	220	182	95,8	48,9
VE121 9	834	1241	220	182	102,7	50,4
VE121 10	886	1293	220	182	104,2	51,9