

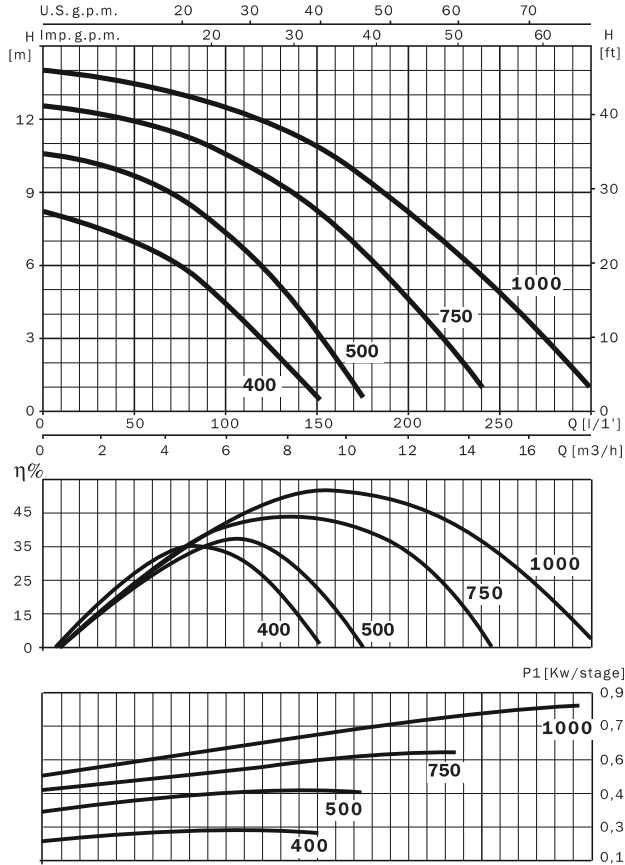


САМОВСАСЫВАЮЩИЕ ЦЕНТРОБЕЖНЫЕ ОДНОСТУПЕНЧАТЫЕ НАСОСЫ С ПРЕФИЛЬТРОМ

Для подачи чистой, хлорированной и соленой воды в бассейнах, SPA и аквапарках.

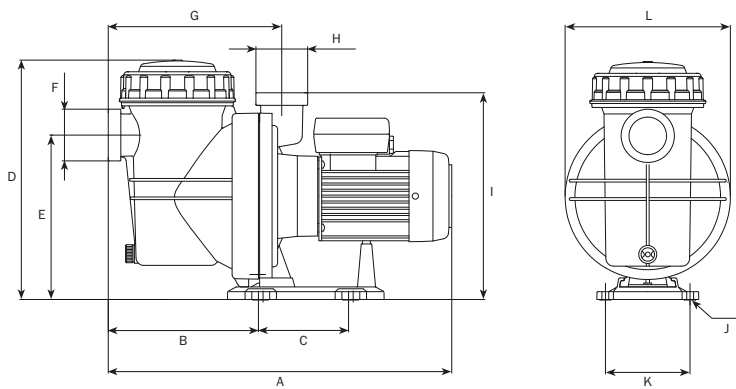
Перекачиваемые жидкости не должны содержать абразивных и длинноволоконистых агрессивных по включений и веществ, отношению к материалам деталей насоса.

| Технические данные | Iris |
|--|--|
| Подача, max | 18 м ³ /час |
| Напор, max | 14 м |
| Потребляемая мощность, P1 | от 0,45 до 0,85 кВт |
| Высота всасывания | 4 м |
| Напряжение в сети / частота | 1~220-240В, 3~380-420В / 50Гц |
| Номинальные обороты двигателя | 2800 об/мин |
| Степень защиты / класс изоляции | IP 55 / F |
| Встроенная тепловая защита | в однофазных насосах |
| Уровень шума, max | 56 дБ |
| Охлаждение мотора | воздушное за счет вентилятора |
| Температура перекачиваемой жидкости / окружающего воздуха, max | 45°C / 40°C |
| Давление, выдерживаемое корпусом, max | 4 bar |
| Допустимое давление на входе, max | Расчитывается сл. образом: давление, выдерживаемое корпусом минус максимальный напор насоса, bar |
| Материалы | |
| Корпус насоса | армированный стекловолокном полипропилен |
| Корпус двигателя | алюминий марки L-2521 |
| Рабочее колесо | армированный стекловолокном полимер Noryl |
| Вал | нерж. сталь AISI 420 |
| Тип уплотнения вала, материалы | торцевое, графит / алюминий |
| Комплектация | разъемный штуцер под клейку D 50 мм (2 шт.) и под хомут D 38 мм (2 шт.) |



| 230 V 50 Hz | 230/400 V 50 Hz | L/1' m³/h | 25 | 50 | 75 | 100 | 150 | 200 | 250 | 290 |
|----------------|--------------------|--------------|------|------|------|------|------|-----|-----|------|
| | | | 1,5 | 3 | 4,5 | 6 | 9 | 12 | 15 | 17,4 |
| Iris 400 M | | | 7,7 | 6,9 | 6,0 | 4,5 | 0,6 | | | |
| Iris 500 M | | | 10,2 | 9,7 | 8,6 | 7,2 | 3,2 | | | |
| Iris 750 M | | | 12,3 | 11,9 | 11,3 | 10,5 | 8,1 | 4,6 | | |
| Iris 1000 M | | | 13,8 | 13,3 | 13 | 12,5 | 10,8 | 8,1 | 4,8 | 1,8 |

| 230 V 50 Hz | 230/400 V 50 Hz | A | | | P1 (kW) | | kW | HP | µF |
|----------------|--------------------|-------------|-------------|-------|---------|----|------|------|----|
| | | 1~ 230 V | 3~ 230 V | 400 V | 1~ | 3~ | | | |
| Iris 400 M | | 1,4 | | | 0,3 | | 0,18 | 0,25 | 6 |
| Iris 500 M | | 2 | | | 0,45 | | 0,25 | 0,33 | 12 |
| Iris 750 M | | 2,8 | | | 0,65 | | 0,37 | 0,5 | 12 |
| Iris 1000 M | | 3,8 | | | 0,85 | | 0,75 | 1 | 12 |



| | A | B | C | D | E | F | G | H | I | J | K | L | Kg |
|------------------|-------|-------|-----|-----|-----|--------|-----|--------|-----|----|-----|------|------|
| Iris 400 | 438,5 | 191,5 | 115 | 304 | 210 | 2 1/4" | 221 | 2 1/4" | 264 | Ø9 | 108 | Ø212 | 8,9 |
| Iris 500 | 438,5 | 191,5 | 115 | 304 | 210 | 2 1/4" | 221 | 2 1/4" | 264 | Ø9 | 108 | Ø212 | 8,9 |
| Iris 750 | 438,5 | 191,5 | 115 | 304 | 210 | 2 1/4" | 221 | 2 1/4" | 264 | Ø9 | 108 | Ø212 | 10,2 |
| Iris 1000 | 438,5 | 191,5 | 115 | 304 | 210 | 2 1/4" | 221 | 2 1/4" | 264 | Ø9 | 108 | Ø212 | 10,9 |