

Fin

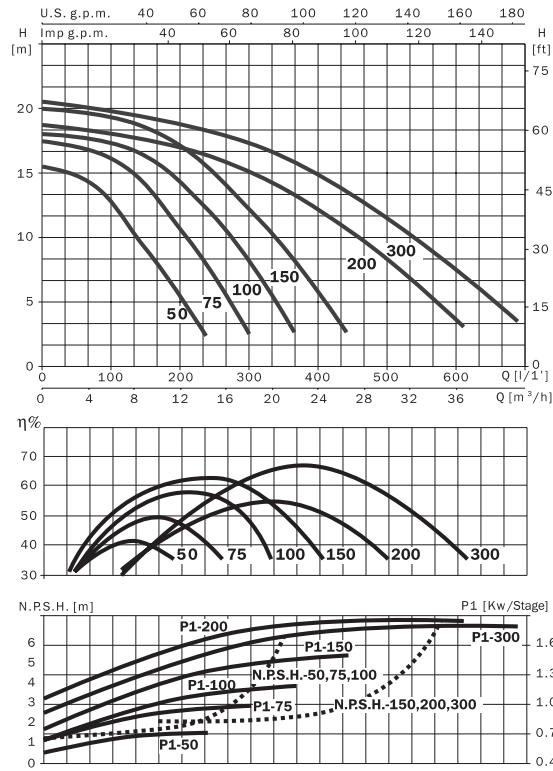

ЦЕНТРОБЕЖНЫЕ ОДНОСТУПЕНЧАТЫЕ НАСОСЫ

Для подачи чистой, хлорированной, соленой воды и аналогичных жидкостей в бассейнах, а также для работы в системах орошения специальными растворами.

Перекачиваемые жидкости не должны содержать абразивных и длиноволокнистых включений и веществ, агрессивных по отношению к материалам деталей насоса.

Технические данные	Fin
Подача, м ³ /час	42 м ³ /час
Напор, м	20 м
Потребляемая мощность, P1	от 0,8 до 2,3 кВт
Высота всасывания	-
Напряжение в сети / частота	1~230, 3~400В (+-10%) / 50Гц
Номинальные обороты двигателя	2800 об/мин
Степень защиты / класс изоляции	IP 55 / F
Встроенная тепловая защита	в однофазных насосах до P1=1,7 кВт
Уровень шума, м	- дБ
Охлаждение мотора	воздушное за счет вентилятора
Температура перекачиваемой жидкости / окружающего воздуха, м	45°C / 40°C
Давление, выдерживаемое корпусом, м	4 bar
Допустимое давление на входе, м	Расчитывается сл. образом: давление, выдерживаемое корпусом минус максимальный напор насоса, bar
Материалы	
Корпуса насоса	армированный стекловолокном полипропилен
Корпус двигателя	алюминий марки L-2521
Рабочее колесо	армированный стекловолокном полимер
Вал	нерж. сталь AISI 420
Тип уплотнения вала, материалы	торцевое, графит / алюминий
Дополнительное оборудование	см. каталог БАСЕЙНЫ

Fin



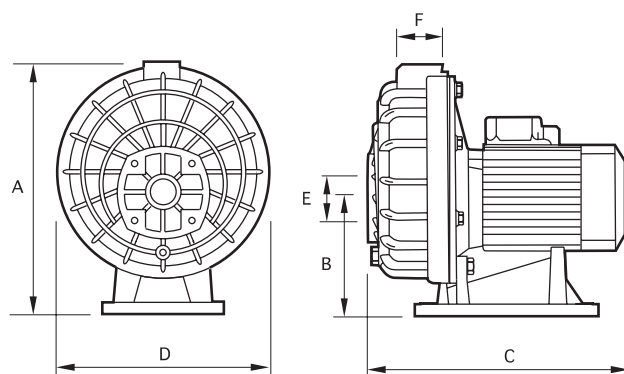
230 V 50 Hz	230/400 V 50 Hz	l/1'	100	133	183	233	283	333	383	433
Fin 50M	Fin 50		12	10	6.8	2.8				
Fin 75M	Fin 75		16	14	11.5	8.4	4			
Fin 100M	Fin 100		17	16.8	15	12.5	9.4	5.3		
Fin 150M	Fin 150		19.4	19	17.7	15.7	13	10.3	7	3
		l/1'	233	300	367	433	500	567	633	700
		m³/h	14	18	22	26	30	34	38	42
Fin 200M	Fin 200		16.6	15.2	13.3	11	8	5		
	Fin 300		18.5	17.4	16	14	11.8	9	6	3

230 V 50 Hz	230/400 V 50 Hz	A			P1 (kW)		kW	HP	µF
		1- 230 V	3- 230 V	400 V	1- 3-	3-			
Fin 50M	Fin 50	3.7	2.7	1.6	0.8	0.8	0.37	0.50	16
Fin 75M	Fin 75	5	3.4	2	1.1	1.1	0.55	0.75	16
Fin 100M	Fin 100	6.3	4.3	2.5	1.4	1.3	0.75	1	16
Fin 150M	Fin 150	7.3	4.8	2.8	1.6	1.6	1.1	1.5	25
Fin 200M	Fin 200	8.8	6	3.5	1.9	1.8	1.5	2	30
	Fin 300		6.8	4		2.3	2.2	3	

ГАСЕЧНИ

Fin

бассейны



	A	B	C	D	E	F	Kg
Fin 50	351	170	364	296	2"	2"	10,5
Fin 75	351	170	364	296	2"	2"	11,5
Fin 100	351	170	364	296	2"	2"	12
Fin 150	351	170	384	296	2"	2"	15
Fin 200	351	170	411	296	2"	2"	17,5
Fin 300	351	170	411	296	2"	2"	18,5