



BLAUMAR

**BLAUMAR S1****САМОВСАСЫВАЮЩИЕ ЦЕНТРОБЕЖНЫЕ ОДНОСТУПЕНЧАТЫЕ НАСОСЫ С ПРЕФИЛЬТРОМ ОБОРУДОВАННЫЕ ЭЛЕКТРОННЫМ БЛОКОМ ЗАЩИТЫ**

Для подачи чистой, хлорированной и солёной воды в бассейнах, SPA и аквапарках. Перекачиваемые жидкости не должны содержать абразивных и длинноволоконистых включений и веществ агрессивных по отношению материалам деталей насоса.

Используются для работы в бассейнах до 176 м<sup>3</sup>/час для серии S1, до 300 м<sup>3</sup>/час для серии S2. Обладают пониженным уровнем шума и многолетним бесперебойным сроком службы.

**BLAUMAR S2**

Однофазные модели снабжены встроенной тепловой защитой от перегрузок. Комплекуются соединительными штуцерами с накидной гайкой. Режим работы продолжительный.

Насосы оборудованы электронным блоком защиты. Светоиндикаторы на табло информируют о работе и возникших неисправностях (защита от "сухого хода", работа на закрытую задвижку, защита от перегрузки двигателя). В случае срабатывания защиты электроника насоса автоматически осуществляет 4 попытки перезапуска.

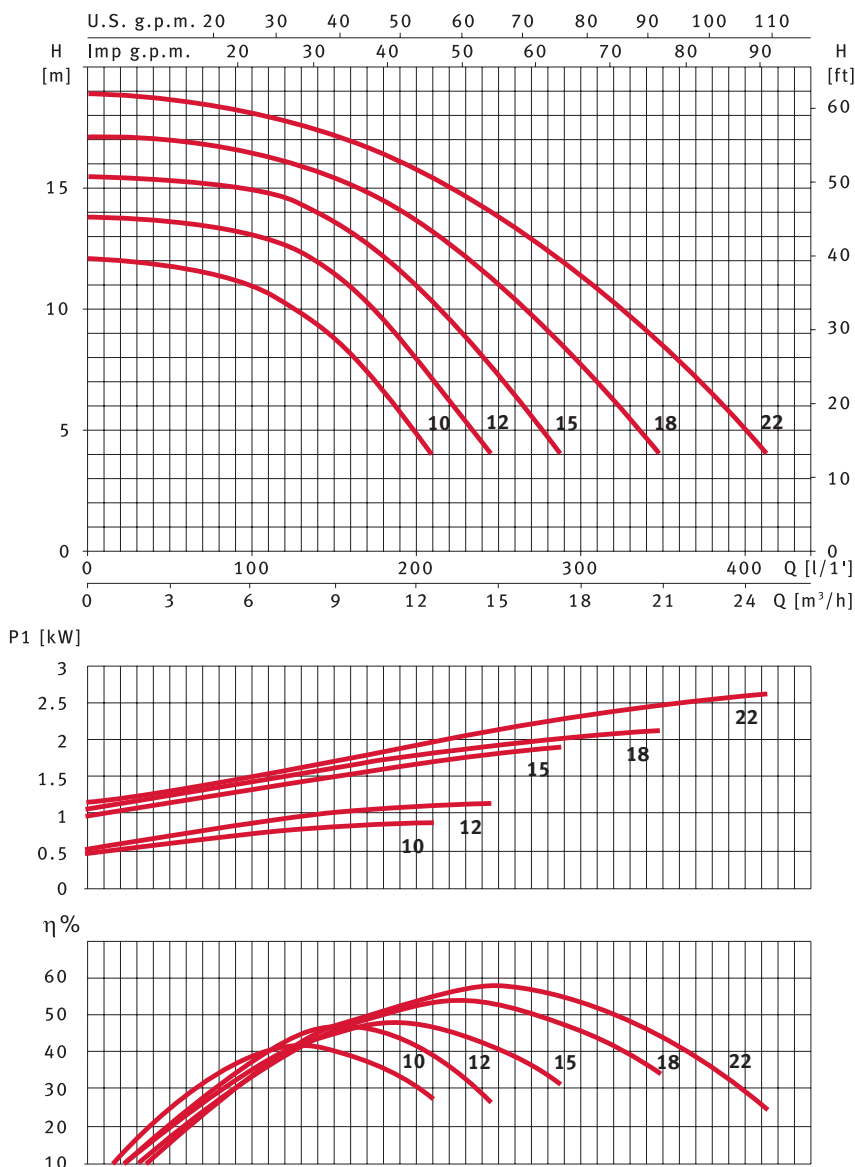
Технические данные	BLAUMAR S1	BLAUMAR S2
Подача, м <sup>3</sup> /час	24 м <sup>3</sup> /час	39 м <sup>3</sup> /час
Напор, м	19 м	22 м
Потребляемая мощность, P1	от 0,7 до 1,6 кВт	от 0,9 до 2,8 кВт
Высота всасывания	4 м	
Напряжение в сети / частота	однофазное: 1~220-240В / 50Гц	
Номинальные обороты двигателя	2800 об/мин.	
Степень защиты / класс изоляции	IP 55 / F	
Встроенная тепловая защита	есть	
Уровень шума, мА	64	69
Охлаждение мотора	воздушное за счёт вентилятора	
Температура перекачиваемой жидкости / окружающего воздуха, мА	35 C <sup>o</sup> / 50 C <sup>o</sup>	
Давление, выдерживаемое корпусом, мА	4 bar	
Допустимое давление на входе, мА	Расчитывается следующим образом: давление выдерживаемое корпусом минус максимальный напор насоса	
<b>Материалы</b>		
Корпуса насоса	технополимер	
Корпус двигателя	алюминий	
Рабочие колеса	технополимер	
Диффузоры	технополимер	
Вал	нерж. сталь	
Тип уплотнения вала, материалы	торцевое, алюминий / графит	
Комплектация	разъёмный штуцер под вклейку D 50 мм	разъёмный штуцер под вклейку D 63 мм

Для идентификации данных используется портативное устройство LECTOR RFID специально разработанное для насосов BLAUMAR. С помощью встроенного микропроцессора на электронное табло устройства поступает следующая информация:

- наработка в часах
- количество пусков
- количество срабатывания тепловой защиты
- количество срабатывания защиты от "сухого хода"



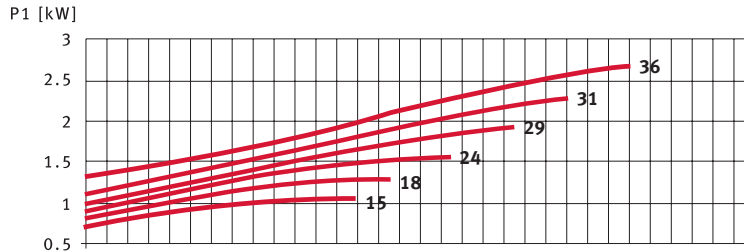
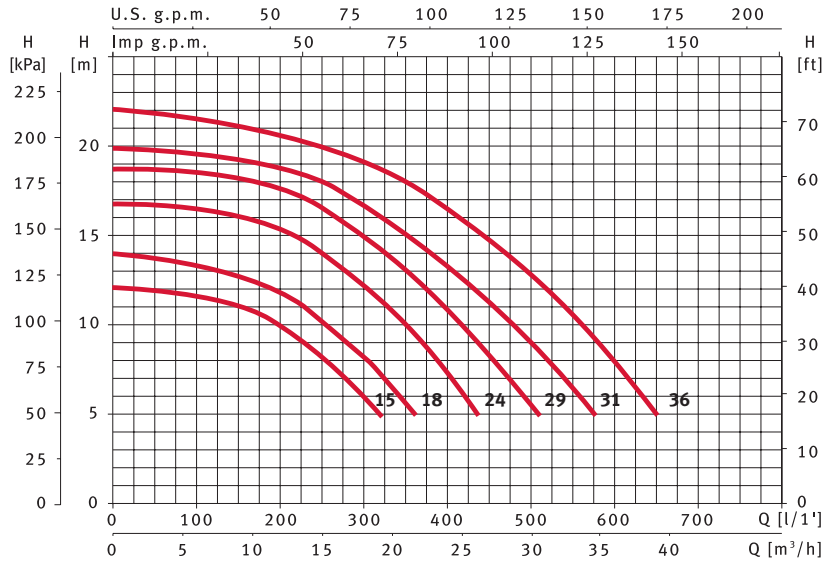
### BLAUMAR S1



Модель	l/min	80	120	160	215	265	290	350	400
	m³/h	4,8	7,2	9,6	12,9	15,9	17,4	21	24
S1 60-10		11,2	10,2	8					
S1 60-12		13,2	12,6	10,9	6,7				
S1 75-15		15	12,5	13,1	9,9	6			
S1 100-18		16,5	16	15	12,9	10	8,4		
S1 150-22		18,2	17,7	16,9	15,1	13	11,9	8,4	5,1

Модель	I (A) 1~	P1 (kW)		P2		µF
	230 V	1~	(kW)	(HP)		
S1 60-10	3	0,7	0,44	0,60	16	
S1 60-12	3,7	0,8	0,44	0,60	16	
S1 75-15	5,5	1,1	0,55	0,75	16	
S1 100-18	6,2	1,2	0,75	1	16	
S1 150-22	7,1	1,6	1,1	1,50	25	

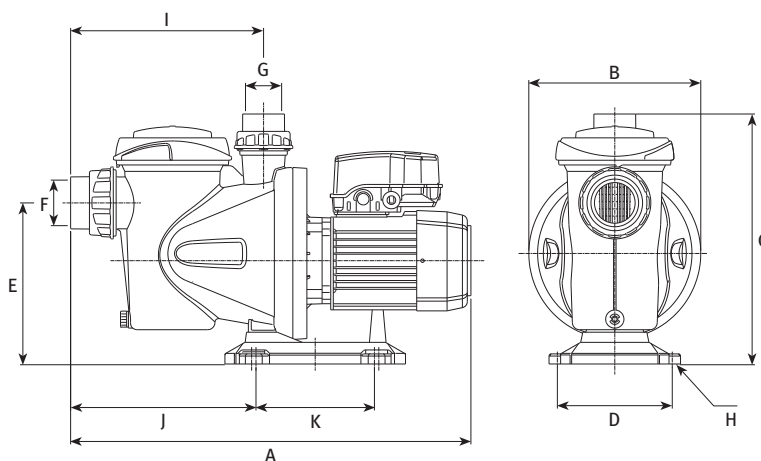
**BLAUMAR S2**



Модель	l/min	100	150	250	350	450	500	550	650
	m³/h	6	9	15	21	27	30	33	39
S2 75-15		11,5	11	8	3				
S2 75-18		13,2	12,8	10	5,5				
S2 100-24		16,5	16	14,2	10	4			
S2 150-29		18,5	18,2	16,5	13	8,2	5,5		
S2 200-31		19,5	19,1	18	15	11,1	9	6,3	
S2 300-36		21,5	21	19,9	18	14,9	12,9	10,3	5

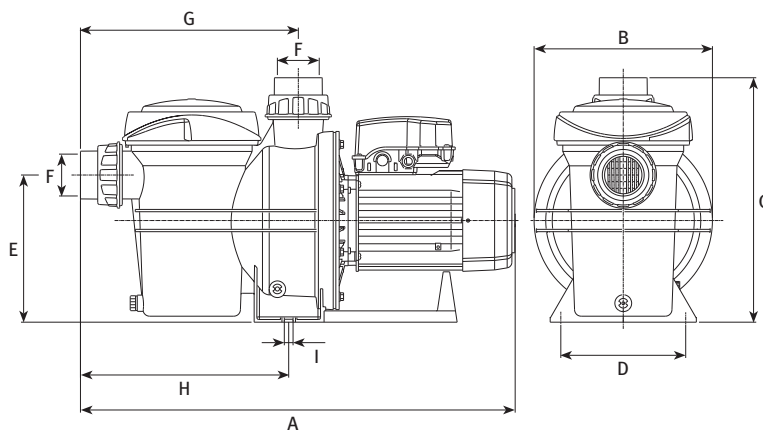
Модель	I (A) 1~	P1 (kW)	P2		μF
	230 V		1~	(kW)	
S2 75-15	4,1	0,9	0,55	0,75	25
S2 75-18	4,5	1	0,55	0,75	25
S2 100-24	7	1,5	0,92	1,25	25
S2 150-29	8,5	1,9	1,1	1,5	25
S2 200-31	9,7	2,2	1,5	2	30
S2 300-36	12,5	2,8	2,2	3	60

**BLAUMAR S1**



Модель	A	B	C	D	E	F	G	H	I	J	K	m <sup>3</sup>	кг
S1 60-10	555	238	347	159	224	50	50	9	267	257	164	0,048	9,4
S1 60-12	555	238	347	159	224	50	50	9	267	257	164	0,048	9,4
S1 75-15	555	238	347	159	224	50	50	9	267	257	164	0,048	10,7
S1 100-18	555	238	347	159	224	63	50	9	267	257	164	0,048	11,4
S1 150-22	577	238	347	159	224	63	50	9	267	257	164	0,048	13,6

**BLAUMAR S2**



Модель	A	B	C	D	E	F	G	H	I	m <sup>3</sup>	кг
S2 75-15	655	269	368	188	222	63	328	314	13	0,074	14,4
S2 75-18	655	269	368	188	222	63	328	314	13	0,074	14,4
S2 100-24	655	269	368	188	222	63	328	314	13	0,074	15,6
S2 150-29	655	269	368	188	222	63	328	314	13	0,074	17,3
S2 200-31	655	269	368	188	222	63	328	314	13	0,074	19,9
S2 300-36	651	269	368	188	222	63	328	314	13	0,074	21