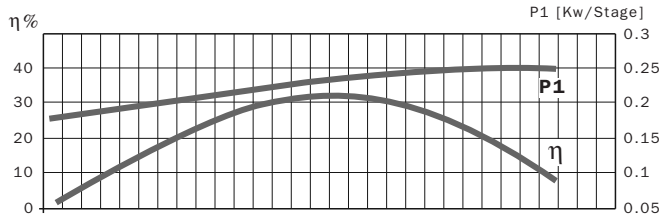
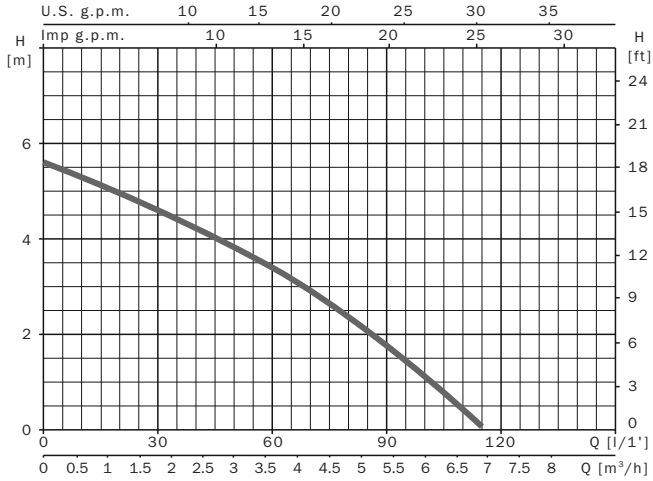




ЦЕНТРОБЕЖНЫЕ ОДНОСТУПЕНЧАТЫЕ НАСОСЫ

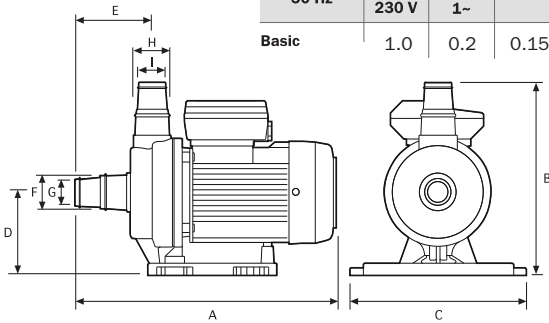
Для подачи чистой, хлорированной и соленой воды в бассейнах и SPA. Перекачиваемые жидкости не должны содержать абразивных и длинноволоконистых включений и веществ, агрессивных по отношению к материалам деталей насоса.

Технические данные	Basic
Подача, м ³ /час	7 м ³ /час
Напор, м	5,6 м
Потребляемая мощность, P1	0,24 кВт
Высота всасывания	-
Напряжение в сети / частота	1~230-240В / 50Гц
Номинальные обороты двигателя	2800 об/мин
Степень защиты / класс изоляции	IP 55 / F
Встроенная тепловая защита	во всех насосах
Уровень шума, мАх	49 дБ
Охлаждение мотора	воздушное за счет вентилятора
Температура перекачиваемой жидкости / окружающего воздуха, мАх	50°C / 40°C
Давление, выдерживаемое корпусом, мАх	4 bar
Допустимое давление на входе, мАх	Расчитывается сл. образом: давление, выдерживаемое корпусом минус максимальный напор насоса, bar
Материалы	
Корпус насоса	армированный стекловолокном полипропилен
Корпус двигателя	алюминий марки L-2521
Рабочее колесо	армированный стекловолокном полимер Noryl
Вал	нерж. сталь AISI 420
Тип уплотнения вала, материалы	торцевое, графит / алюминий



230 V 50 Hz	l/min	10	25	35	50	60	75	85	100
	m³/h	0.6	1.5	2.1	3	3.6	4.5	5.1	6
Basic		5.3	4.7	4.3	3.7	3.4	2.7	2.3	1.6

230 V 50 Hz	A 1~ 230 V	P1 (kW) 1~	kW	HP	μF
Basic	1.0	0.2	0.15	0.20	6



	A	B	C	D	E	F	G	H	I	Kg
Basic	305	219	204	94	90	38	32	38	32	4,5