

# ESBE SERIES VTA900



Series VTA520  
Series VTA550  
Series VTA530  
Series VTA560  
Series VTA570

Series VTS520  
Series VTS550

Pressure Equipment Directive 97/23/EC

## CS ČEŠTINA

### INSTALACE

Všechny práce musí provádět kvalifikovaný personál v souladu s platnými zákony a předpisy.

Po instalaci předejte tento prospekt uživateli ventilu pro budoucí referenční účely.

**POZNÁMKA! Před demontáží ventilu se musí uzavřít přívod vody. Pokud je ventil nainstalován pod ohřívacem, musí se nejprve vypustit ohříváč.**

Informace o náhradních dílech najdete na obr. A\*.

Chcete-li vyčistit a/nebo vřít ventil, zavřete vodu a:

- 1) Odstraňte víko (1) a součásti 2 - 4 (obr. A).
- 2) Pečlivě odstraňte veškerý vodní kámen (usazeniny vápníku) nebo cizí částičky ze všech vnitřních součástí.
- 3) Smontujte ventil s náhradními díly. Namontujte nastavovací otočný regulátor podle obr. B. Ujistěte se, že stavěcí šroub (2) je v úplně otevřené poloze, tj. otočený úplně doleva (obr. B1). Namontujte nastavovací otočný regulátor (1) tak, aby měl značku maximální teploty obrácenou ke vztažnému bodu (obr. B2). Smí se používat pouze schválené silikonové mazivo pro aplikace s pitnou vodou.

- 4) Nastavte teplotu (obr. C).

### NASTAVENÍ TEPLoty

Chcete-li nastavit teplotu smíchané vody, postupujte podle kroků na obr. C1 - C5. Nezapomeňte ověřit nastavenou teplotu tak, že změříte teplotu vody v kohoutku nejbližší ventilu.

7

## EN ENGLISH

### INSTALLATION

All work must be performed by qualified personnel and in accordance with applicable codes and ordinances.

After installation, deposit this leaflet with the owner of the valve for future reference.

**NOTE! Before dismantling the valve the water supply should be shut off. Where the valve is fitted below the calorifier this should be drained first.**

See fig. A\* for replacement part details.

To clean and/or restore the valve, shut off the water and:

- 1) Remove the cap (1) and the parts 2-4 (Fig. A)
- 2) Remove carefully all scaling (calcium deposits) or foreign particles from all internal parts.
- 3) Assemble the valve with the replacement parts. Assemble the adjustment knob (1) according to Fig. B. Make sure the adjustment screw (2) is in fully open position (i.e. turned fully counter-clockwise). Assemble the adjustment knob with its maximum temperature marking towards the index point. Only silicone grease approved for drinking water applications is allowed to be used.
- 4) Adjust the temperature. (Fig. C)

### TEMPERATURE ADJUSTMENT

To set the mixed water temperature, follow the steps described in Fig. C1-C5. Make sure to verify the set temperature by measuring the water temperature at the tap closest to the valve.

1

Série VTA520, VTA550, VTA530, VTA560, VTS520 a VTS550: Značení teploty na otočném regulátoru platí v případě, že teplota vstupní studené vody je 15 - 20 °C a teplota teplé vody 70 °C.

Série VTA570:

Platí přibližné referenční hodnoty teplot podle následující tabulky.

Rozsah teplot	Referenční hodnota teploty					
	1	2	3	4	5	6
10 - 30°C	10°C	16°C	20°C	24°C	28°C	35°C
20 - 43°C	20°C	30°C	34°C	38°C	41°C	50°C

Teplota se musí každý rok kontrolovat, aby bylo zaručeno správné nastavení ventilu.

V podmínkách s tvrdou vodou může docházet k usazování kotelního kamene, který může v extrémních případech způsobit zaseknutí vnitřních součástí. Jejich vyčištěním se obvykle obnoví správná funkčnost ventilu.

Možná bude nutné také vyčistit sedlo a/nebo vyměnit termostat.

*Příklady aplikací v tomto návodu k použití jsou pouze obecné koncepční návrhy. Vždy berte v úvahu také místní zákony a předpisy.*

## DA DANSK

### INSTALLATION

Alt arbejde skal udføres af kvalificeret personale og i overensstemmelse med gældende regler og bestemmelser.

Efter installation skal denne folder opbevares hos ventilens ejer

8

Series VTA520, VTA550, VTA530, VTA560, VTS520 and VTS550: Temperature markings on knob are valid at incoming cold water temperature of 15-20°C and hot water temperature of 70°C.

Series VTA570:

Approximate temperature reference values 1-6 are valid according to table below.

Temp. range	Temp. reference value					
	1	2	3	4	5	6
10 - 30°C	10°C	16°C	20°C	24°C	28°C	35°C
20 - 43°C	20°C	30°C	34°C	38°C	41°C	50°C

The temperature should be checked annually to ensure that the setting of the valve is correct.

Hard water conditions may result in scale deposits causing sticking of internal parts in extreme cases. Cleaning the internal parts will usually restore the valve to proper operating conditions.

It may be necessary also to clean the seat and/or to exchange the thermostat.

*The application examples inside this instruction manual are overall idea sketches. Always also take locally laws and regulations into consideration.*

2

til fremtidig brug.

**BEMÆRK! Vandforsyningen skal afbrydes, før ventilen skilles ad. Hvis ventilen er monteret under varmtvandsbeholderen, skal denne aftappes først.**

Se fig. A\* for for oplysninger om udskiftningsdele.

Ventilen rengøres og/eller bringes tilbage til god driftstilstand ved at lukke for vandet og:

- 1) Fjerne dækslet (1) og delene 2-4 (Fig. A)
- 2) Forsigtigt fjerne alt flagedannelse (kalkaflejringer) eller fremmedlegemer fra alle indvendige dele.
- 3) Sammel ventilen med udskiftningsdelene. Sammel indstillingsknappen som vist i Fig. B. Sørg for, at indstillingsskruen (2) er i helt åben position, dvs. drejet helt mod uret (Fig. B1). Sammel indstillingsknappen (1), så markering af maksimal temperatur peger mod indekspunktet (Fig. B2). Der må kun anvendes silikonefedt, som er godkendt til brug i forbindelse med drikkevand.
- 4) Indstil temperaturen. (Fig. C)

### TEMPERATURINDSTILLING

Temperaturen på blandingsvandet indstilles ved at følge trinene i fig. C1-C5. Kontrollere den indstillede temperatur ved at måle vandtemperaturen ved det aftapningssted, der er tættest på ventilen.

Serie VTA520, VTA550, VTA530, VTA560, VTS520 og VTS550: Temperaturmarkeringerne på knappen gælder for temperatur på indløbende koldt vand på 15-20°C og varmt vand på 70°C.

Serie VTA570:

De omtrentlige temperaturreferenceværdier 1-6 er gyldige i

9

## SV SVENSKA

### INSTALLATION

Allt arbete måste utföras av kvalificerad personal och i enlighet med tillämpliga lagar och regler.

Efter installationen skall denna folder sparas av ventilens ägare för framtida referens.

**OBS! Innan ventilen demonteras måste systemet göras trycklöst. Om ventilen är monterad under varmvattenberedaren måste denna först tömmas.**

Information om reservdelar finns i fig. A\*.

För att rengöra och/eller restaurera ventilen stänger du av vattnet och:

- 1) tar av höljet (1) och delarna 2-4 (fig. A)
- 2) avlägsnar noggrant alla kalkavlagringar eller främmande partiklar från alla invändiga delar.
- 3) sätter ihop ventilen med de nya delarna. Montera inställnings-skruen enligt fig. B. Se till att inställningsskruen (2) är i helt öppet läge, dvs. vriden moturs till ändläget (fig. B1). Montera inställningsratten (1) med märket för maximal temperatur mot indexpunkten (fig. B2). Endast silikonfett godkänt för användning i utrustning för dricksvatten får användas.
- 4) Ställ in temperaturen. (Fig. C)

### TEMPERATURINSTÄLLNING

Ställ in blandvattentemperaturen genom att följa stegen som beskrivs i fig. C1-C5. Kontrollera den inställda temperaturen genom att mäta vattentemperaturen i kranen närmast ventilen.

3

henhold til nedenstående tabel.

Temp.-område	Temp.-referenceværdi					
	1	2	3	4	5	6
10 - 30°C	10°C	16°C	20°C	24°C	28°C	35°C
20 - 43°C	20°C	30°C	34°C	38°C	41°C	50°C

Temperaturen skal kontrolleres en gang om året for at sikre, at ventilen er indstillet korrekt.

Vand med høj hårdhedsgrad kan forårsage flageaflejringer, som i ekstreme tilfælde kan få de indvendige dele til at sætte sig fast. Rengøring af de indvendige dele vil som regel bringe ventilen tilbage til god driftstilstand.

Det kan være nødvendigt også at rengøre sædet og/eller udskifte termostaten.

*Anvendelseseksemplerne i denne vejledning skal opfattes som generelle skitser. Lokale love og bestemmelser skal tages i betragtning.*

## DE DEUTSCH

### INSTALLATION

Alle Arbeiten müssen von qualifiziertem Personal (Fachmann) und in Übereinstimmung mit den geltenden Gesetzen und Verordnungen ausgeführt werden.

Hinterlegen Sie dieses Heft nach der Installation für künftige Konsultation beim Besitzer des Ventils.

**HINWEIS! Vor Ausbau der Armatur muss die Wasserzufuhr**

10

Serie VTA520, VTA550, VTA530, VTA560, VTS520 und VTS550: Temperaturmarkierungen auf der Einstellungsraute gelten für einströmendes kaltes Wasser, 15-20 °C und Warmwasser, 70 °C.

Serie VTA570: Ungefähliche Referenzwerte 1-6 gelten gemäß der Tabelle unten.

Temp. område	Temp. referenzvärde					
	1	2	3	4	5	6
10 - 30°C	10°C	16°C	20°C	24°C	28°C	35°C
20 - 43°C	20°C	30°C	34°C	38°C	41°C	50°C

Kontrollera temperaturen årligen för att säkerställa att ventilen är rätt inställd.

Hårt vatten kan leda till kalkavlagringar som i extrema fall gör att de invändiga delarna fastnar. Om de invändiga delarna rengörs återgår ventilen oftast till normal drift.

Det kan vara nödvändigt att även rengöra ventilensätet och/eller byta termostaten.

Applikationsexemplen i denna instruktionshandbok är generella idé-skisser. Ta alltid hänsyn till lokala lagar och regler.



"Denna produkt är anpassad till Branschregler och Säker Vatteninstallation. Leverantören garanterar produktens funktion om branschreglerna och monteringsanvisningen följs."

4

**abgesperrt und drucklos gemacht werden. Wenn das Ventil unter dem Wärmeaustauscher angebracht ist, sollte dieser zuerst entleert werden.**

Einzelheiten zu den Ersatzteilen finden Sie in Abb. A\*.

Zur Wartung und / oder Erneuerung des Ventils müssen sie die Wasserzufuhr absperrern und drucklos machen und:

- 1) die Kappe (1) und die Teile 2-4 entfernen (Abb. A)
- 2) vorsichtig alle (Kalk-) Ablagerungen oder Fremdpartikel von allen Innenteilen entfernen.
- 3) das Ventil mit den Ersatzteilen montieren. Montieren Sie den Stellknopf gemäß Abb. B. Vergewissern Sie sich, dass die Einstellschraube (2) vollständig offen ist, d. h. bis zum Anschlag gegen den Uhrzeigersinn gedreht ist (Abb. B1). Montieren Sie den Stellknopf (1) so, dass seine maximale Temperaturanzeige zum Indexpunkt zeigt (Abb. B2). Es darf nur Silikonfett verwendet werden, das für Trinkwasseranwendungen genehmigt ist.
- 4) die Temperatur einstellen. (Abb. C)

#### EINSTELLUNG DER TEMPERATUR

Um die Mischwassertemperatur einzustellen, gehen Sie bitte vor, wie in Abb. C1-C5 beschrieben. Überprüfen Sie die eingestellte Temperatur unbedingt durch Messen der Wassertemperatur an dem vom Ventil aus nächsten gelegenen Entnahmestelle.

Serie VTA520, VTA550, VTA530, VTA560, VTS520 und VTS550: Die Temperaturmarkierungen auf dem Knopf gelten für eine Temperatur des Kaltwasserzulaufs von 15 - 20 °C und des Warmwasserzulaufs von 70 °C.

Serie VTA570:

11

## BG БЪЛГАРСКИ

### ИНСТАЛАЦИЯ

Всички дейности трябва да бъдат осъществявани от квалифициран персонал и в съответствие с приложимите правила и регулации.

След инсталацията дайте тази брошура на собственика на клапата, за да я използва за референция в бъдеще.

**ЗАБЕЛЕЖКА! Преди да демонтирате клапата, трябва да спрете водоснабдяването. Първо трябва да източите мястото, където клапата е монтирана под калорифера.**

Вижте фиг. А\* за информация за резервната част.

За да почистите и/или възстановите клапата, изключете водата и:

- 1) Свалете капака (1) и частите 2-4 (Фиг. А)
- 2) Отстранете внимателно котления камък (калциеве отлагания) и чужди частици от вътрешните части.
- 3) Монтирайте към клапата резервните части. Монтирайте копчето, съгласно Фиг. В. Уверете се, че винтът (2) е в отворено положение, т.е. завъртян напълно по посока, обратна на часовниковата стрелка (Фиг. В1). Монтирайте копчето (1), като максималната температура да сочи към индикатора (Фиг. В2). Можете да използвате само силиконова смазка, разрешена за питейна вода.
- 4) Настройте температурата. (Фиг. С)

### НАСТРОЙВАНЕ НА ТЕМПЕРАТУРАТА

За да настроите температурата на водата, следвайте стъпките, описани във Фиг. C1-C5. Проверете настроената температура, като измерите температурата възможно най-близо до клапата.

Ungefähre Temperatursollwerte 1 - 6 gelten gemäß der nachstehenden Tabelle.

Temperaturbereich	Temperatur-Sollwert					
	1	2	3	4	5	6
10 - 30°C	10°C	16°C	20°C	24°C	28°C	35°C
20 - 43°C	20°C	30°C	34°C	38°C	41°C	50°C

Die Temperatur sollte jährlich überprüft werden, um sicherzustellen, dass das Ventil richtig eingestellt ist.

Hartes Wasser kann Versinterungen hervorrufen, die im Extremfall dazu führen können, dass Innenteile steckenbleiben. Die Wartung der Innenteile bewirkt normalerweise eine ordnungsgemäße Funktion des Ventils.

Eine Wartung des Sitzes und / oder ein Austausch des Thermostats können auch notwendig sein.

Die Anwendungsbeispiele in der Bedienungsanleitung sind nur allgemeine Skizzen. Bitte beachten Sie auch immer die örtlichen Gesetze und Regelungen.

## EL ΕΛΛΗΝΙΚΑ

### ΕΓΚΑΤΑΣΤΑΣΗ

Όλες οι εργασίες πρέπει να πραγματοποιηθούν από καταρτισμένο προσωπικό σύμφωνα με τους ισχύοντες κώδικες και διατάξεις.

Μετά την εγκατάσταση, παραδώστε αυτό το φυλλάδιο στον ιδιοκτήτη της βαλβίδας για μελλοντική αναφορά.

12

рагура, като измерите температурата възможно най-близо до клапата.

Модел VTA520, VTA550, VTA530, VTA560, VTS520 и VTS550: Температурните означения върху копчето се отнасят за температурата на постъпващата студена вода (15-20°C) и гореща вода (70°C).

Модел VTA570:

Приблизителните температурни контролни стойности 1-6 се съотнасят към дадените показатели в таблицата по-долу.

Темп. граници	Темп. контролна стойност					
	1	2	3	4	5	6
10 - 30°C	10°C	16°C	20°C	24°C	28°C	35°C
20 - 43°C	20°C	30°C	34°C	38°C	41°C	50°C

Извършвайте проверка на температурата веднъж годишно, за да сте сигурни в точността на настройката на клапата.

Експлоатацията с твърда вода може да доведе до образуване на отлагания по системата, които е възможно да причинят слепване на вътрешните елементи. Почистването на вътрешните части подсигурава нормални експлоатационни условия за работа на клапата.

Също така е възможно да се наложи да почистите леглото и/или да смените термостата.

Примерите с възможни приложения, които са дадени в това ръководство са описани най-общо. Винаги вземайте под внимание местните закони и разпоредби.

6

**ΣΗΜΕΙΩΣΗ!** Πριν αποσυναρμολογήστε τη βαλβίδα θα πρέπει να διακοπεί η παροχή νερού. Οπου η βαλβίδα έχει εγκατασταθεί κάτω από το θερμαντήρα αυτός θα πρέπει πρώτα να απενεργοποιηθεί.

Δείτε το σχ. Α\* για λεπτομέρειες των ανταλλακτικών.

Γα τον καθαρισμό και/ή την αποκατάσταση της βαλβίδας, διακόψτε το νερό και:

- 1) Αφαιρέστε την τάπα (1) και τα εξαρτήματα 2-4 (Σχ. Α)
- 2) Προσεκτικά αφαιρέστε όλες τις καθαλατώσεις (επικαθίσεις ασβεστίου) ή τα ξένα σωματίδια από όλα τα εσωτερικά εξαρτήματα.
- 3) Συναρμολογήστε τη βαλβίδα με τα ανταλλακτικά. Συναρμολογήστε το μπουτόν ρύθμισης σύμφωνα με το Σχ. Β. Βεβαιωθείτε ότι η βίδα ρύθμισης (2) βρίσκεται στην πλήρως ανοικτή θέση, δηλ. στραμμένη τέρμα αριστερόστροφα (Σχ. Β1). Συναρμολογήστε το μπουτόν ρύθμισης (1) με τη σημασία μέγιστης θερμοκρασίας που φέρει προς το σημείο ένδειξης (Σχ. Β2). Επιτρέπεται η χρήση μόνο γράσου σιλικόνης εγκεκριμένου για εφαρμογές πόσιμου νερού.
- 4) Ρυθμίστε τη θερμοκρασία. (Σχ. С)

### ΡΥΘΜΙΣΗ ΘΕΡΜΟΚΡΑΣΙΑΣ

Γα τη ρύθμιση της θερμοκρασίας του νερού ανάμιξης, ακολουθήστε τα βήματα που περιγράφονται στο Σχ. C1-C5.

Βεβαιωθείτε ότι επιβεβαιώνετε τη ρυθμισμένη θερμοκρασία μετρώντας τη θερμοκρασία του νερού στην παροχή πλησιέστερα στη βαλβίδα.

Σειρά VTA520, VTA550, VTA530, VTA560, VTS520 και VTS550: Οι σημάσεις θερμοκρασίας στο μπουτόν είναι έγκυρες σε θερμο-



www.esbe.se

Mtrl.nr. 9814 03 49 • Ritr.nr. 2797 utgA • Rev. 1009



## EXCHANGE KIT VTA905



NO.1 IN HYDRONIC SYSTEM CONTROL

13

κρασία εισερχόμενου κρύου νερού 15-20°C και ζεστού νερού 70°C.

Σειρά VTA570:

Οι κατά προσέγγιση τιμές αναφοράς θερμοκρασίας 1-6 είναι έγκυρες σύμφωνα με τον παρακάτω πίνακα.

Θερμ. εύρος	Τιμή αναφοράς θερμ.					
	1	2	3	4	5	6
10 - 30°C	10°C	16°C	20°C	24°C	28°C	35°C
20 - 43°C	20°C	30°C	34°C	38°C	41°C	50°C

Η θερμοκρασία θα πρέπει να ελέγχεται κάθε χρόνο για να εξασφαλιστεί ότι η ρύθμιση της βαλβίδας είναι σωστή.

Συνθήκες σκληρού νερού μπορεί να προκαλέσουν επικαθίσεις αλάτων με αποτέλεσμα το κώλυμα εσωτερικών εξαρτημάτων σε ακραίες περιπτώσεις. Ο καθαρισμός των εσωτερικών εξαρτημάτων συνήθως αποκαθιστά τις σωστές συνθήκες λειτουργίας της βαλβίδας.

Μπορεί επίσης να απαιτείται ο καθαρισμός της έδρας και/ή η αλλαγή του θερμοστάτη.

*Τα παραδείγματα εφαρμογών που περιέχονται σε αυτό το εγχειρίδιο οδηγιών αποτελούν σκαριφήματα γενικών ιδεών. Πάντοτε λαμβάνετε υπόψη τους τοπικούς νόμους και κανονισμούς.*

## ES ESPAÑOL

### INSTALACIÓN

Todos los trabajos deben ser realizados por personal cualificado y de conformidad con la normativa y legislación aplicables.

Plage de temp.	Valeur de référence de la temp.					
	1	2	3	4	5	6
10 - 30°C	10°C	16°C	20°C	24°C	28°C	35°C
20 - 43°C	20°C	30°C	34°C	38°C	41°C	50°C

La température doit être vérifiée tous les ans pour s'assurer que le réglage de la vanne est correct.

L'eau dure peut entraîner des dépôts de tartre provoquant, dans des cas extrêmes, le grippage des pièces internes. Le nettoyage des pièces internes restaure généralement la vanne à des conditions de fonctionnement normales.

Il peut également être nécessaire de nettoyer le siège et/ou de remplacer le thermostat.

*Les exemples de systèmes d'application dans cette brochure sont des schémas généraux de conception. Vous devez toujours prendre en considération les lois et les normes applicables localement.*

## HR HRVATSKI

### POSTAVLJANJE

Sve radove mora provoditi kvalificirano osoblje u skladu s primjenjivim pravilima i propisima.

Nakon postavljanja postavite listić s podacima vlasnika ventila za daljnju referencu.

**NAPOMENA!** Zatvorite dotok vode prije skidanja ventila. Ako je ventil postavljen ispod kalorifera, kalorifer se najprije

Tras la instalación, entregue este folleto al propietario de la válvula por si necesita consultarlo en el futuro.

**NOTA: antes de desmontar la válvula hay que cortar el suministro de agua. Si la válvula está montada debajo del calentador, primero hay que drenarlo.**

Véase la Fig. A\* para obtener información detallada sobre la sustitución de piezas.

Para limpiar y/o reponer la válvula, corte el agua y:

- 1) Extraiga la tapa (1) y los componentes 2-4 (Fig. A)
- 2) Retire con cuidado todas las incrustaciones (depósitos de calcio) o partículas extrañas de los componentes internos.
- 3) Vuelva a montar la válvula con las piezas de repuesto. Monte el botón de ajuste según se indica en la Fig. B. Asegúrese de que el tornillo de ajuste (2) se encuentre en la posición totalmente abierta, es decir, completamente girado en el sentido contrario al de las agujas del reloj (Fig. B1). Monte el botón de ajuste (1) con la marca de temperatura máxima hacia el punto de índice (Fig. B2). Únicamente debe utilizarse grasa de silicio aprobada para aplicaciones de agua potable.

4) Ajuste la temperatura. (Fig. C)

### AJUSTE DE LA TEMPERATURA

Para establecer la temperatura del agua de mezcla, siga los pasos descritos en la Fig. C1-C5. Asegúrese de comprobar la temperatura realizando una medición de la misma en el grifo más próximo a la válvula.

Serie VTA520, VTA550, VTA530, VTA560, VTS520 y VTS550: Las marcas de temperatura del botón son válidas con una tempe-

Raspon temp.	Ref. vrijednost temperature					
	1	2	3	4	5	6
10 - 30°C	10°C	16°C	20°C	24°C	28°C	35°C
20 - 43°C	20°C	30°C	34°C	38°C	41°C	50°C

**mora isprazniti.**

Pogledajte sl. A\* za pojedinosti o zamjenskim dijelovima.

Za čišćenje i/ili vraćanje ventila zatvorite dotok vode i:

- 1) Uklonite zatvarač (1) i dijelove 2-4 (sl. A)
- 2) Pažljivo uklonite kamenac i strane čestice s unutarnjih dijelova.
- 3) Sklopite ventil sa zamjenskim dijelovima. Sklopite ručicu za ugađanje prema sl. B. Neka je vijak za ugađanje (2) u potpuno otvorenom položaju, odnosno neka je u potpunosti okrenut u smjeru suprotnom od kretanja kazaljki sata (sl. B1). Sklopite ručicu za ugađanje (1) s oznakom maksimalne temperature usmjerenom prema pokazanoj točki (sl. B2). Dopusštena je uporaba samo one silikonske masti koja je odobrena za uporabu u sustavima pitke vode.

4) Prilagodite temperaturu. (sl. C)

### PRILAGODBA TEMPERATURE

Temperaturu miješane vode možete namjestiti u skladu s koracima prikazanim na sl. C1-C5. Provjerite postavljenu temperaturu mjerenjem temperature vode na slavini najbližoj ventilu.

Serije VTA520, VTA550, VTA530, VTA560, VTS520 i VTS550: Oznake temperature na ručici vrijede za ulaznu hladnu vodu temperature 15-20°C i vruću vodu temperature 70°C.

Seriya VTA570:

Približne referentne vrijednosti temperature 1-6 vrijede prema donjoj tablici.

ratura del agua fría entrante de 15-20 °C y una temperatura del agua caliente entrante de 70 °C.

Serie VTA570:

Los valores 1-6 de referencia de temperatura aproximados son válidos conforme a la siguiente tabla.

Intervalo de temperatura	Valor de referencia de temperatura					
	1	2	3	4	5	6
10-30°C	10°C	16°C	20°C	24°C	28°C	35°C
20-43°C	20°C	30°C	34°C	38°C	41°C	50°C

La temperatura debe comprobarse anualmente para asegurarse de que el ajuste de la válvula sea correcto.

En casos de gran dureza del agua pueden acumularse depósitos de incrustaciones que, en casos extremos, provoquen el agarrotamiento de los componentes internos. Por lo general, con la limpieza de los componentes internos la válvula volverá a funcionar en condiciones óptimas.

Puede que también sea necesario limpiar el asiento o sustituir el termostato.

*Los ejemplos de aplicación que hay en este manual de instrucciones son esquemas de ideas generales. Siempre deben tenerse en cuenta la legislación y normativa locales.*

## ET EESTI

### PAIGALDAMINE

Termosegistit võib paigaldada üksnes vastava väljaõppega isik

Raspon temp.	Ref. vrijednost temperature					
	1	2	3	4	5	6
10 - 30°C	10°C	16°C	20°C	24°C	28°C	35°C
20 - 43°C	20°C	30°C	34°C	38°C	41°C	50°C

Temperaturu provjeravajte jednom godišnje kako biste bili sigurni da je ventil dobro namješten.

Tvrda voda može dovesti do stvaranja naslaga kamenca koje, u izuzetnim okolnostima, mogu izazvati zapinjanje unutarnjih dijelova. Čišćenjem unutarnjih dijelova vratit ćete ventil u normalno radno stanje.

Također može biti potrebno čišćenje sjedišta ventila i/ili zamjena termostata.

*Primjeri primjene u ovom priručniku s uputama samo su načelne ideje skice. Uvijek u obzir uzimajte i lokalne zakone i propise.*

## HU MAGYAR

### BESZERELÉS

A beszerelést kizárólag szakképzett személy végezheti, a vonatkozó előírásoknak és szabályoknak megfelelően.

A beszerelést követően hagyja ezt az útmutatót az üzemeltetőnél, mert később szükség lehet rá.

**FIGYELEM!** A szelep szétszerelése előtt zárja le a vízellátást! Amennyiben a szelep a kazán hőcserélője alá van beszerelve, legelőször a víztelenítést kell elvégezni.

ning paigaldamise käigus tuleb järgida kõiki kohalduvaid reegleid ja seaduseid.

Pärast paigaldamist andke see teabeleht segisti omanikule edasi ja soovitage see tuleviku tarbeks alles hoida.

**NB! Enne segisti lahtivõtmist tuleb selle veevarustus katkestada. Kui segisti on paigaldatud kalorifeeri alla, tuleb kõigepealt kalorifeer veest tühjendada.**

Jooniselt A\* leiate andmed varuosade kohta.

Segisti puhastamiseks ja/või remontimiseks sulgege vee pealevool ja toimige järgmiselt.

- 1) Eemaldage kork (1) ja koostisosad 2-4 (joonis A).
- 2) Eemaldage segisti sisepindadelt ettevaatlikult katlakivi ja muu setet.
- 3) Monteerige segisti kokku, kasutades vajadusel varuosasid. Reguleerimisnupu (1) paigaldamisel juhingude joonise B illustratsioonisdest. Reguleerimiskruvi (2) peab olema täielikult avatud asendis (st keeratud lõpuni vastupäeva). Paigaldage reguleerimisnupp selliselt, et maksimaalse temperatuuri tähis oleks kohakuti segisti kaelal oleva markeriga. Määrdeainena võib kasutada üksnes joogiveestüsteemides kasutamiseks ette nähtud silikoonmääret.
- 4) Reguleerige temperatuuri (joonis C).

### TEMPERATUURI REGULEERIMINE

Veetemperatuuri reguleerimiseks toimige vastavalt illustratsioonidele joonistel C1-C5. Kontrollige kindlasti reguleeritud temperatuuri korrektsust, mõõtes segistile kõige lähema kraani veetemperatuuri.

Seeria VTA520, VTA550, VTA530, VTA560, VTS520 ja VTS550 Reguleerimisnupul olevad temperatuurimärgistused on korrekt-

Raspon temp.	Ref. vrijednost temperature					
	1	2	3	4	5	6
10 - 30°C	10°C	16°C	20°C	24°C	28°C	35°C
20 - 43°C	20°C	30°C	34°C	38°C	41°C	50°C

A cserealkatrész részleteire vonatkozóan lásd az A\* ábrát.

A szelep tisztításához és/vagy működésének visszaállításához zárja el a vízellátást, és tegye a következőket:

- 1) Távolítsa el a sapkát (1), és a 2-4 elemeket. (A. ábra)
- 2) Gondosan távolítson el minden vízkőlerakódást (kalcium lerakódás) és más lerakódásokat a belső alkatrészekről.
- 3) Szerelje össze a szelepet a kicserélt alkatrészekkel. Szerelje be a szabályozó gombot a B. ábrának megfelelően. Állítsa az állító-csavart (2) teljesen nyitott állásba, azaz az óramutató járásával megegyező irányba teljesen elfordítva (B1. ábra). A szabályozó gombot (1) úgy szerelje fel, hogy a maximum hőmérséklet a jelölésnél legyen (B2. ábra). Csak az iszvíz alkalmazásokhoz jóváhagyott szilikonos kenőanyag használható.

4) Állítsa be a hőmérsékletet. (C. ábra)

### A HŐMÉRSÉKLET BEÁLLÍTÁSA

A víz hőmérsékletének beállításához kövesse az C1.-C5. ábrákon látható lépéseket. A víz hőmérsékletének lemérésével ellenőrizze a beállított hőmérsékletet a szelephez legközelebb eső csapnál.

VTA520, VTA550, VTA530, VTA560, VTS520 és VTS550 sorozatszám:

A gombon látható hőmérséklet jelölések 15-20°C hőmérsékletű bejövő hideg, illetve 70°C hőmérsékletű meleg vízre vonatkoznak.

VTA570 sorozatszám:

A hozzávetőleges 1-6 hőmérséklet referenciértékek érvényesek az alábbi táblázat szerint.

sed, kui sisetuleva külma vee temperatuur on 15-20°C ja kuuma vee temperatuur 70°C.

Seeria VTA570

Ligikaudsed temperatuuriväärtused 1-6 vastavad allolevas tabelis toodud väärtustele.

Temperatuurivahemik	Märgistus					
	1	2	3	4	5	6
10-30°C	10°C	16°C	20°C	24°C	28°C	35°C
20-43°C	20°C	30°C	34°C	38°C	41°C	50°C

Kord aastas tuleks temperatuuri mõõta ning kontrollida, kas segisti asend on korrektne.

Kareda vee poolt tekitatud katlakivi võib äärmuslikematel juhtudel põhjustada sisemiste koostisosade kinnikiilumist. Sisemiste koostisosade puhastamine taastab tavaliselt segisti korrektse funktsioneerimise.

Vajadusel puhastage pesa ja/või vahetage välja termostaat.

*Selles kasutusjuhendis toodud paigaldusnäited on üldkirjeldavad. Järgige alati kohalikke õigusnorme.*

## FI SUOMI

### ASENNUS

Vain ammattitaitoinen henkilö saa tehdä asennuksen paikallisia säädöksiä ja ohjeita noudattaen.

Säilytä tämä lehtinen asennuksen jälkeen tulevaa tarvetta varten.

18

Hölmrséklet tartomány	Hölmrséklet referenciaérték					
	1	2	3	4	5	6
10-30°C	10°C	16°C	20°C	24°C	28°C	35°C
20-43°C	20°C	30°C	34°C	38°C	41°C	50°C

A hőmrsékletet évente ellenőrizni kell, így megbizonyosodhat a szelep megfelelő beállításáról.

Ha a rendszer kemény vízzel használják, vízkő rakódhat le, amely a belső elemek beragadását okozhatja. Ilyenkor a belső elemek alapos megtisztítása után a szelep újra működtethető.

Előfordulhat, hogy meg kell tisztítani a szelepeleket és/vagy cserélni kell a termosztátot.

*Az útmutatóban szereplő alkalmazási példák csak általános tájékoztató célt szolgálnak. Ezen kívül figyelembe kell venni a helyi törvényeket és előírásokat is.*

## IT ITALIANO

### INSTALLAZIONE

Tutto il lavoro deve essere effettuato da persone qualificate in conformità alle prescrizioni e normative in vigore.

Dopo l'installazione, consegnare questa scheda al proprietario della valvola per futuri riferimenti.

**IMPORTANTE! Chiudere l'alimentazione dell'acqua prima di smontare la valvola. Se la valvola si trova ad un'altezza inferiore al calorifero, spurgare prima il calorifero.**

26

**HUOM! Varmista ennen venttiilin purkamista, että veden syöttö on katkaistu. Jos venttiili on asennettu varaajan alapuolelle, varaaja on tyhjennettävä ensin.**

Lisätietoja varaosista saat kuvasta A\*.

Puhdista ja/tai korjaa venttiili katkaisemalla ensin vesi ja toimimalla sitten seuraavasti:

1) Irrota huppu (1) ja osat 2-4 (kuva A).

2) Poista varovasti kerrostumat (kalsiumjäänteet) tai vieraat esineet kaikista sisäpuolisista osista.

3) Kokoa venttiili käyttäen varaosia. Kokoa säätönuppi kuvan B mukaisesti. Varmista, että säätöruuvi (2) on täysin auki eli kierrettynä ääriasettoon vastapäivään (kuva B1). Kokoa säätönuppi (1) siten, että maksimilämpötilan merkintä osoittaa kohti osoitusmerkkiä (kuva B2). Vain juomavesisovelluksiin tarkoitettun silikonirasvan käyttö on sallittu.

4) Säädä lämpötila. (Kuva C)

### LÄMPÖTILAN SÄÄTÖ

Aseta sekoitusveden lämpötila noudattamalla kuvien C1-C5 ohjeita. Varmista, että tarkistat asetetun lämpötilan mittaamalla veden lämpötilan venttiiliä lähimpänä olevasta hanasta.

Sarjat VTA520, VTA550, VTA530, VTA560, VTS520 ja VTS550: Nupin lämpötilamerkinät ovat voimassa, kun tulevan kylmän veden lämpötila on 15-20 °C ja kuuman veden lämpötila on 70°C.

Sarja VTA570:

Arvioidut lämpötilojen vertailuarvot 1-6 ovat voimassa alla olevan taulukon mukaisesti.

19

Vedere fig. A\* per dettagli sui ricambi.

Per pulire e/o rimontare la valvola, chiudere l'acqua e:

1) Togliere il tappo (1) e le parti 2-4 (fig. A)

2) Togliere con cura tutte le incrostazioni (depositi di calcare) o particelle estranee da tutte le parti interne.

3) Montare la valvola con le parti di ricambio. Montare la manopola di regolazione in base alla fig. B. Verificare che la vite di regolazione (2) sia in posizione completamente aperta, cioè girata completamente in senso antiorario (fig. B1). Montare la manopola di regolazione (1) con il riferimento di temperatura massimo a verso il punto di riferimento (fig. B2). Si potrà usare solo grasso siliconato approvato e consigliato per acqua potabile.

4) Regolare la temperatura. (fig. C)

### REGOLAZIONE DELLA TEMPERATURA

Per regolare la temperatura dell'acqua miscelata, procedere come descritto in fig. C1-C5. Verificare la temperatura regolata misurando la temperatura dell'acqua al rubinetto più vicino alla valvola.

Serie VTA520, VTA550, VTA530, VTA560, VTS520 e VTS550: I riferimenti di temperatura sulla manopola si riferiscono ad una temperatura dell'acqua fredda in entrata di 15-20°C e ad una temperatura dell'acqua calda di 70°C.

Serie VTA570:

I valori di riferimento I riferimenti numerici da 1 - 6 indicano una temperatura come riportato nella tabella.

27

Lämpötila-alue	Lämpöt. vertailuarvo					
	1	2	3	4	5	6
10-30°C	10°C	16°C	20°C	24°C	28°C	35°C
20-43°C	20°C	30°C	34°C	38°C	41°C	50°C

Lämpötila on tarkistettava vuosittain sen varmistamiseksi, että venttiilin asetus on oikea.

Kova vesi saattaa aiheuttaa kerrostumia, jotka aiheuttavat ääritilanteissa sisäosien jumiutumista. Sisäpuolisten osien puhdistaminen yleensä palauttaa venttiilin oikeat toimintaolosuhteet.

Saattaa olla tarpeen puhdistaa myös istukka ja/tai vaihtaa termostaatti.

*Tässä käyttöohjeessa olevat sovellusesimerkit ovat yleisiä luomoksia. Huomioi aina myös paikalliset lait ja säädökset.*

## FR FRANÇAIS

### INSTALLATION

Tous les travaux doivent être réalisés par un personnel qualifié et conformément aux codes et règlements en vigueur.

Après le montage, remettez cette fiche au propriétaire pour toute référence ultérieure.

**N.B. : Avant le démontage de la vanne, l'alimentation d'eau doit être coupée. Dans le cas où la vanne est installée sous le ballon d'eau chaude, ce dernier doit être préalablement purgé.**

20

Range di temp.	Valore di riferimento temp.					
	1	2	3	4	5	6
10-30°C	10°C	16°C	20°C	24°C	28°C	35°C
20-43°C	20°C	30°C	34°C	38°C	41°C	50°C

La temperatura deve essere controllata annualmente per accertarsi che la regolazione della valvola sia corretta.

Condizioni di acque con tasso di durezza elevato potrebbero causare incrostazioni e in casi estremi abrasioni nelle parti interne. La pulizia delle parti interne in genere ripristina condizioni operative corrette per il funzionamento della valvola.

Potrebbe essere necessario pulire la sede e/o cambiare l'elemento termico.

*Gli esempi di applicazioni in questo manuale istruzioni hanno solo una funzione indicativa generica. Rispettare le norme e leggi in vigore a livello locale.*

## LT LIETUVIŲ

### MONTAVIMAS

Visus darbus turi atlikti kvalifikuoti darbuotojai pagal galiojančias taisykles ir potvarkius.

Baigę montuoti palikite šį informacinį lankstinuką savininkui, kad jis galėtų juo pasinaudoti ateityje.

**PASTABA Prieš išmontuojant vožtuvą reikia išjungti vandens tiekimą. Jei vožtuvas sumontuotas žemiau nei kiti sistemos**

28

Référez-vous à la fig. A\* pour les pièces de rechange.

Pour le nettoyage et/ou la restauration de la vanne, coupez l'eau et :

1) Enlevez le capuchon (1) et les pièces 2-4 (Fig. A)

2) Enlevez avec précaution tout le tartre (dépôts de calcium) ou les particules étrangères de toutes les pièces internes.

3) Assemblez la vanne avec les pièces de rechange. Montez le bouton de réglage conformément à la fig. B. Assurez-vous que la vis de réglage (2) est en position entièrement ouverte, c'est à dire tournée au maximum dans le sens contraire des aiguilles d'une montre (Fig. B1). Montez le bouton de réglage (1) avec ses repères de température maximale en face du point d'indice (Fig. B2). Seule l'utilisation de graisse silicone approuvée pour les applications d'eau potable est autorisée.

4) Réglez la température. (Fig. C)

### RÉGLAGE DE LA TEMPÉRATURE

Pour régler la température de l'eau, suivez les étapes décrites dans la fig. C1-C5. N'oubliez pas de vérifier la température réglée en mesurant la température de l'eau vers le robinet le plus proche de la vanne.

Séries VTA520, VTA550, VTA530, VTA560, VTS520 et VTS550 : Les repères de température sur le bouton sont valables pour une température d'eau froide entrant comprise entre 15 et 20°C et une température d'eau chaude de 70°C.

Série VTA570 :

Les valeurs de référence approximatives de la température 1-6 sont valables conformément au tableau ci-dessous.

21

**prietaisai (pvz.: tūrinis vandens šildytuvais), iš jų reikia išleisti vandenį.**

A pav.\* pavaizduotos atsarginės dalys.

Norėdami išvalyti ir (arba) suremontuoti vožtuvą, išjunkite vandenį ir:

1) Nuimkite dangtelį (1) ir detales 2-4 (A pav.)

2) Nuo visų vidinių dalių atsargiai pašalinkite visas apnašas (kalcio nuosėdas) ir šalutines daleles.

3) Vožtuvą surinkite iš naujų dalių. Vadovaudamiesi B pav. surinkite reguliavimo rankenėlę. Įsitinkinkite, ar reguliuojamasis vožtuvo varžtas (2) visiškai atidarytas, kitaip tariant, ar varžtas prieš laikrodžio rodyklę atsuktas iki galo (B1 pav.). Reguliuojamąją rankenėlę (1) uždėkite taip, kad joje užrašyta didžiausia temperatūros reikšmė sutaptų su padėties rodykle (B2 pav.). Leidžiama naudoti tik geriamo vandens sistemoms tinkantį silikoninį tepalą.

4) Nustatykite temperatūrą. (C pav.)

### TEMPERATŪROS REGULIAVIMAS

Nustatydami mišriojo vandens temperatūrą vadovaukitės nurodymais, pateikiamais C1-C5 pav. Patikrinkite nustatytą vandens temperatūrą – išmatuokite ją čiaupe arčiausiai vožtuvo.

Serija VTA520, VTA550, VTA530, VTA560, VTS520 ir VTS550: Rankenėlėje nurodytą temperatūrą pasiekti bus įmanoma, jei šalto vandens temperatūra sieks 15-20°C, o karšto vandens – 70°C.

Serija VTA570:

Sąlygines reikšmes 1-6 atitinkančios temperatūros apytikslės reikšmės pateikiamos lentelėje.

29

Temp. intervalas	Salyginė temp. reikšmė					
	1	2	3	4	5	6
10–30°C	10°C	16°C	20°C	24°C	28°C	35°C
20–43°C	20°C	30°C	34°C	38°C	41°C	50°C

Siekiant užtikrinti, kad vožtuvas būtų tinkamai nustatytas, temperatūrą būtina tikrinti kasmet.

Jei tiekiamas kietas vanduo, gali atsirasti apnašų, dėl kurių gali strigti vidinės dalys. Išvalius vidines dalis vožtuvas paprastai vėl būna tinkamos eksploatacinės būklės.

Taip pat gali tekti išvalyti lizdą ir (arba) pakeisti termostatą.

*Šioje instrukcijoje pateikti montavimo pavyzdžiai yra tik bendro pobūdžio. Visuomet būtina atsižvelgti į vietos įstatymus ir reglamentus.*

## LV LATVIĒŠU

### UZSTĀDĪŠANA

Montāžas darbi ir jāveic kvalificētam speciālistam atbilstoši spēkā esošajiem normatīviem.

Pēc ierīces uzstādīšanas nododiet šo brošūru vārsta īpašniekam kā atsauces materiālu.

**PIEZĪME!** Pirms vārsta izjaukšanas ir jāatslēdz ūdens piegāde. Ja vārsts ir uzstādīts zem ūdens sildītāja, tas vispirms ir jāiztukšo.

Informāciju par detaļu nomainīšanu skatīt att. A\*.

Lai veiktu vārsta tīrīšanu un/vei labošanu, atslēdziet ūdens

30

Zakres temp.	Wartość odniesienia temp.					
	1	2	3	4	5	6
10–30°C	10°C	16°C	20°C	24°C	28°C	35°C
20–43°C	20°C	30°C	34°C	38°C	41°C	50°C

Temperaturę należy mierzyć co roku w celu upewnienia się, że zawór działa właściwie.

Duża twardość wody może powodować odkładanie się złożeń wapiennych, co w skrajnych przypadkach może prowadzić do zakleszczenia się elementów wewnętrznych. Oczyszczenie elementów wewnętrznych zwykłe wystarcza do przywrócenia prawidłowego działania zaworu.

Konieczne może być także oczyszczenie gniazda zaworu lub wymiana termostatu.

*Przykłady zastosowań w niniejszej instrukcji obsługi to ogólne zarysy idei. Należy zawsze brać pod uwagę lokalne przepisy i uregulowania.*

## PT PORTUGUÊS

### INSTALAÇÃO

Todo o trabalho deve ser efectuado por pessoal qualificado, em conformidade com os códigos e regulamentos aplicáveis.

Após a instalação, entregue este folheto ao proprietário da válvula para futura referência.

**NOTA!** Antes de desmontar a válvula, o abastecimento de água deve ser fechado. Quando a válvula estiver montada

38

padevi un:

- 1) noņemiet vāciņu (1) un izņemiet detaļas 2-4 (att. A\*);
- 2) rūpīgi notīriet visas nogulsnes (kalcijs) un svešķermeņus no iekšējām detaļām;
- 3) uzstādiēt vārstā nomaināmās detaļas. Uzstādiēt regulēšanas rokturi (1) saskaņā ar att. B. Pārliecinieties vai regulēšanas skrūve atrodas pilnīgi atvērta vārsta stāvoklī (t.i. pagriezta līdz galam pretēji pulksteņrādītāja kustībai att B1). Uzstādiēt regulēšanas rokturi ar maksimālās temperatūras atzīmi pret vārsta kontrolatzīmi (att. B2). Izmantošanai dzeramā ūdens padevē, lietojiet tikai silikona smērvielas;
- 4) Ieregulējiet nepieciešamo temperatūru (att. C).

### TEMPERATŪRAS IEREGULĒŠANA

Lai iestatītu sajaukamā ūdens temperatūru, sekojiet norādījumiem, kas uzrādīti att. C1-C5. Pārbaudiet iestatīto sajauktā ūdens temperatūru, izmērot ūdens temperatūru krānā, kas atrodas vistuvāk vārstam.

VTA 520; VTA 530; VTA560; VTS520 UN VTS550 sērijas vārstiem: Temperatūras marķējums uz roktura atbilst sekojošām sajaukamo ūdeņu temperatūrām, aukstā ūdens padevei 15-20°C un karstā ūdens padevei 70°C.

VTA570 sērijas vārstiem: Temperatūras atzīmēm 1-6 uz roktura atbilstošās temperatūras dotas zemāk esošajā tabulā.

### abaixo do aquecedor, este deverá ser drenado primeiro.

Veja a Fig. A\* para detalhes das peças de substituição.

Para limpar e/ou restaurar a válvula, feche o abastecimento de água e:

- 1) Remova a tampa (1) e as peças 2-4 (Fig. A)
- 2) Remova cuidadosamente toda a acumulação de cálcio e partículas estranhas de todas as peças internas.
- 3) Monte a válvula com as peças de substituição. Monte o botão de ajuste, de acordo com a Fig. B. Certifique-se de que o parafuso de ajuste (2) está na posição de abertura total, ou seja, rodado totalmente no sentido contrário ao dos ponteiros do relógio (Fig. B1). Monte o botão de ajuste (1) com a respectiva indicação de temperatura máxima na direcção do ponteiro (Fig. B2). Só é permitida a utilização de gordura de silicone aprovada para aplicações relacionadas com água potável.
- 4) Ajuste a temperatura. (Fig. C)

### AJUSTE DA TEMPERATURA

Para ajustar a temperatura da mistura de água, siga os passos descritos na Fig. C1-C5. Verifique a temperatura ajustada, medindo a temperatura da água na torneira mais próxima da válvula.

Séries VTA520, VTA550, VTA530, VTA560, VTS520 e VTS550: As indicações de temperatura no botão são válidas para a entrada de água fria, a uma temperatura entre 15-20°C, e para a água quente, a 70°C.

Série VTA570:

Os valores de referência aproximados da temperatura, 1-6, são válidos de acordo com a tabela abaixo.

39

Temperatūras diapazons	Atbilstošās temperatūras					
	1	2	3	4	5	6
10 - 30°C	10°C	16°C	20°C	24°C	28°C	35°C
20 - 30°C	20°C	30°C	34°C	38°C	41°C	50°C

Vārsts ir jāpārbauda ik pēc gada, lai pārliecinātos par ieregulētās temperatūras atbilstību.

Augstas ūdens cietības gadījumos, veidojas nogulsnes un iespējama vārsta iekšējo detaļu iekļēšanās. Attīrot vārsta detaļas no nogulsnēm, atjaunosies vārsta droša darbība.

Iespējams, būs jānotīra arī vārsta ligzda un/vai jānomaina termostats.

*Šajā instrukcijā dotie vārsta zīmējumi un instrukcijas ir vispārīga informatīva rakstura. Vienmēr ievērojiet vietējos normatīvus un likumdošanu.*

## NL NEDERLANDS

### INSTALLATIE

Alle werkzaamheden dienen te worden uitgevoerd door bevoegd personeel en volgens de geldende voorschriften en verordeningen. Geef na installatie deze folder aan de eigenaar van de klep voor verdere naslag.

**Let op!** Draai de hoofdkraan dicht voordat u de klep demonteert. Laat de leiding waar de klep onder de verwarmers is gemonteerd als eerste leeglopen.

32

Intervalo da temp.	Valor de referência da temp.					
	1	2	3	4	5	6
10 - 30°C	10°C	16°C	20°C	24°C	28°C	35°C
20 - 43°C	20°C	30°C	34°C	38°C	41°C	50°C

A temperatura deverá ser verificada anualmente para se assegurar de que o ajuste da válvula está correcto.

Condições de água pesada poderão provocar acumulação de cálcio que causará a aderência de peças internas em casos extremos. Limpando as peças internas consegue-se, geralmente, restaurar a válvula para uma boa condição de funcionamento.

Poderá também ser necessário limpar o local de assento e/ou trocar o termóstato.

*Os exemplos de aplicação neste manual de instruções são esquemas de carácter geral. Tenha sempre em consideração a legislação local.*

## RO ROMÂNĂ

### INSTALARE

Toate lucrările trebuie efectuate de personal calificat, în conformitate cu normele și reglementările în vigoare.

După instalare, împreună cu proprietarul ventilului, puneți acest prospect într-un loc sigur, pentru referințe viitoare.

**NOTĂ!** Înainte de demontarea ventilului, alimentarea cu apă trebuie închisă. Atunci când ventilul este montat sub calorifer, acesta trebuie golit mai întâi.

40

Zie afb. A\* voor gedetailleerde informatie bij vervanging.

Om de klep schoon te maken en/of te herstellen sluit u eerst het water af en vervolgens:

- 1) Verwijder de beschermkap (1) en onderdelen 2-4 (afb. A).
- 2) Verwijder voorzichtig de kalkaanslag en andere afzettingen van alle interne onderdelen.
- 3) Monteer de klep met de vervangingsonderdelen. Monteer de afstelknop volgens afb. B. Zorg dat de afstelschroef (2) zich in de volledig geopende positie bevindt, dus volledig tegen de klok in gedraaid (afb. B1). Monteer de afstelknop (1) met de markering voor de maximumtemperatuur richting het indexpunt (afb. B2). Gebruik uitsluitend smeermiddelen op basis van siliconen die zijn goedgekeurd voor toepassing bij drinkwater.

4) Stel de temperatuur af (afb. C).

### TEMPERATUUR AFSTELLEN

Als u de mengtemperatuur van het water wilt instellen, volgt u de stappen die worden geïllustreerd in afb. C1-C5. Vergeet niet om de ingestelde temperatuur te controleren door de temperatuur te meten van het water uit de kraan die zich het dichtst bij de klep bevindt.

Serie VTA520, VTA550, VTA530, VTA560, VTS520 en VTS550: De temperatuurmarkeringen op de knop zijn geldig bij een inkomende koudwatertemperatuur van 15-20°C en heetwater-temperatuur van 70°C.

VTA570-serie:

Geschatte temperatuurreferentiewaarden 1-6 zijn geldig volgens onderstaande tabel.

33

Vezi Fig. A\* pentru detalii despre piesele de schimb.

Pentru curățarea și/sau recondiționarea ventilului, închideți apa și:

- 1) Demontați capacul (1) și componentele 2-4 (Fig. A)
- 2) Îndepărtați cu atenție piatra (depunerile de calciu) sau particulele străine de pe toate componentele interne.
- 3) Asamblați ventilul cu piesele de schimb. Asamblați butonul pentru reglare ca în Fig. B. Asigurați-vă că șurubul de reglare (2) este în poziția complet deschis, adică este rotit până la capăt în sens antiorar (Fig. B1). Asamblați butonul pentru reglare (1) cu marcajul său pentru temperatura maximă spre punctul de index (Fig. B2). Este permis să se utilizeze numai vaselină siliconică aprobată pentru instalații de apă potabilă.
- 4) Reglați temperatura. (Fig. C)

### REGLAREA TEMPERATURII

Pentru a stabili temperatura apei combinate, urmați pașii descriși în Fig. C1-C5. Verificați temperatura stabilită prin măsurarea temperaturii apei la robinetul cel mai apropiat de ventil.

Seriile VTA520, VTA550, VTA530, VTA560, VTS520 și VTS550: Marcajele de temperatură de pe buton sunt valabile pentru o temperatură de 15-20°C a apei reci de intrare și de 70°C a apei calde.

Seria VTA570:

Valorile de referință 1-6 pentru temperatura aproximativă sunt valabile conform tabelului de mai jos.

Interval temp.	Valoare de referință pentru temperatură					
	1	2	3	4	5	6
10 - 30°C	10°C	16°C	20°C	24°C	28°C	35°C

41

Temp.bereik	Temp.referentiewaarde					
	1	2	3	4	5	6
10 - 30°C	10°C	16°C	20°C	24°C	28°C	35°C
20 - 43°C	20°C	30°C	34°C	38°C	41°C	50°C

De temperatuur dient jaarlijks te worden gecontroleerd om zeker te zijn van correcte instelling van de klep.

Hard water kan kalkaanslag veroorzaken, hetgeen in uiterste gevallen kan leiden tot het vastlopen van interne onderdelen. Doorgaans is het schoonmaken van de interne onderdelen afdoende om de juiste werking van de klep te herstellen.

Mogelijk is het noodzakelijk om de zitting van de klep schoon te maken en/of de thermostaat te vervangen.

*De toepassingsvoorbeelden in deze handleiding zijn algemene idee-schetsen. Houd ook altijd rekening met de lokale wet- en regelgeving.*

## NO NORSK

### INSTALLASJON

Alt arbeid må utføres av kvalifisert personell og i samsvar med gjeldende bestemmelser.

Etter installasjonen må eieren ta vare på dette heftet for fremtidig referanse.

**MERK! Før du demonterer ventilen, må vanntilførselen være stengt. Hvis ventilen sitter under varmeslangen, må denne dreneres først.**

34						
20 - 43°C	20°C	30°C	34°C	38°C	41°C	50°C

Se recomandă verificarea anuală a temperaturii pentru a vă asigura că reglajul ventilului se păstrează corect.

Duritatea apei poate cauza formarea depunerilor de piatră și, în cazuri extreme, blocarea componentelor interne. Prin curățarea componentelor interne se pot restabili de obicei condițiile corespunzătoare de funcționare a ventilului.

De asemenea, poate fi necesară curățarea scaunului și/sau înlocuirea termostatului.

*Exemplele de instalații din acest manual cu instrucțiuni sunt cu titlu orientativ. Întotdeauna luați în considerație reglementările locale în vigoare.*

## RU РУССКИЙ

### МОНТАЖ

Вся работа должна выполняться квалифицированным персоналом в соответствии с инструкциями и предписаниями.

После установки передайте эту брошюру владельцу клапана.

**ВНИМАНИЕ! Перед разборкой клапана подача воды должна быть отключена. Если клапан установлен под водонагревателем, то сначала из него необходимо слить воду.**

Информация о замене деталей приведена на Рис. А\*.

Перед обслуживанием и/или ремонтом клапана, отключите воду и

1) Снимите крышку (1) и детали 2-4 (Рис. А).

42						

Se fig. A\* for detaljer om reservedeler.

Når du skal rengjøre og/eller reparere ventilen, må du stenge av vannet og:

1) Fjerne lokket (1) og delene 2-4 (fig. A)

2) Fjerne alle kalkavleiringer eller fremmedlegemer fra alle interne deler.

3) Sette sammen ventilen med reservedelene. Sette sammen reguleringsbryteren iht. fig. B. Forviss deg om at regulerings-skruen (2) er helt åpen, dvs. vridd helt over mot klokken (fig. B1). Sett sammen reguleringsbryteren (1) med merket for maksimumstemperatur mot indekspunktet (fig. B2). Det er kun tillatt å bruke silikonfett som er godkjent for drikkevannsapplikasjoner.

4) Reguler temperaturen. (Fig. C)

### TEMPERATURREGULERING

Når du skal angi vanntemperaturen, følger du fremgangsmåten under fig. C1-C5. Verifiser den angitte temperaturen ved å måle vanntemperaturen ved kranen nærmest ventilen.

Series VTA520, VTA550, VTA530, VTA560, VTS520 og VTS550: Temperaturmerkene på bryteren gjelder for innkommende kaldtvannstemperaturer på 15-20°C og varmtvannstemperatur 70°C.

Series VTA570:

Omtrentlige temperaturreferanseverdier 1-6 gjelder iht. tabellen nedenfor.

35						
20 - 43°C	20°C	30°C	34°C	38°C	41°C	50°C

2) Тщательно удалите накипь (налет кальция) или посторонние частицы со всех внутренних деталей.

3) Соберите клапан с использованием запчастей. Соберите регулировочную ручку в соответствии с Рис. В. Убедитесь, что регулировочный винт (2) полностью откручен, т.е. полностью повернут против часовой стрелки (Рис. В1). Соберите регулировочную ручку (1) так, чтобы маркировка максимальной температуры указывала на упор (Рис. В2). Разрешается применять только силиконовую смазку, одобренную для использования в системах питьевого водоснабжения.

4) Настройте температуру. (Рис. С)

### НАСТРОЙКА ТЕМПЕРАТУРЫ

Установка температуры смешанной воды должна выполняться в последовательности, приведенной на Рис. С1-С5. Проверьте установленную температуру, измерив ее в кране, наиболее близко расположенном к клапану.

Серия VTA520, VTA550, VTA530, VTA560, VTS520 и VTS550: Маркировки температуры на ручке верны при температуре поступающей холодной воды 15-20°C и температуре горячей воды 70°C.

Серия VTA570:

Примерные значения температуры 1-6 верны в соответствии с таблицей, приведенной ниже.

Темп. диапазон	Значение постоянной температуры					
	1	2	3	4	5	6
10 - 30°C	10°C	16°C	20°C	24°C	28°C	35°C

43						

Temp. område	Temp.referanseverdi					
	1	2	3	4	5	6
10-30°C	10°C	16°C	20°C	24°C	28°C	35°C
20-43°C	20°C	30°C	34°C	38°C	41°C	50°C

Temperaturen skal kontrolleres årlig for å sikre at ventilen er riktig innstilt.

Hardt vann kan føre til kalkavleiringer som igjen kan føre til at interne deler henger seg opp i ekstreme tilfeller. Du kan normalt løse dette problemet ved å rengjøre de interne delene.

Det kan også hende at du må rengjøre setet og/eller skifte ut termostaten.

*Eksemplene på bruksområder i denne håndboken er generelle idéskisser. Ta også alltid lokale lover og forskrifter i betraktning.*

## PL POLSKI

### INSTALACJA

Całość prac musi zostać wykonana przez wykwalifikowany personel zgodnie z obowiązującymi przepisami i zaleceniami.

Po zamontowaniu produktu należy przekazać tę ulotkę użytkownikowi zaworu.

**UWAGA! Przed demontażem zaworu należy odciąć dopływ wody. Jeśli zawór jest zamontowany poniżej podgrzewacza, należy go najpierw opróżnić.**

36						
20 - 43°C	20°C	30°C	34°C	38°C	41°C	50°C

Для подтверждения правильности установки клапана значение температуры должно контролироваться каждый год.

Жесткая вода может вызвать отложения накипи, которые в крайних случаях приводят к заеданию внутренних деталей. Очистка внутренних деталей обычно восстанавливает надлежащие условия функционирования клапана.

Может потребоваться очистка седла клапана и/или замена термостата.

*Примеры установки, приведенные в настоящем руководстве, являются приблизительными. Всегда необходимо принимать в расчет местное законодательство и правила.*

## SI SLOVENŠČINA

### NAMESTITEV

Vsa dela mora izvesti usposobljeno osebeje v skladu z veljavnimi predpisi in odloki.

Po namestitvi predajte brošuro lastniku ventila za prihodnjo uporabo.

**POZOR! Pred razstavljanjem ventila zaprite dovod vode. Če je ventil nameščen pod kaloriferjem, najprej izpraznite kalorifer.**

Za podrobnosti o nadomestnih delih glejte sliko A\*.

Da ventil očistite in/ali obnovite, zaprite dotok vode in:

1) Odstranite pokrovček (1) in dele 2-4 (slika A)

44						

Informacje o częściach zamiennych można znaleźć na rys. A\*.

Aby oczyścić i ponownie zamontować zawór, należy odciąć dopływ wody, a następnie:

1) Zdjąć kołpak (1) i elementy 2-4 (rys. A).

2) Usunąć starannie zanieczyszczenia (złogi soli wapnia) oraz ciała obce ze wszystkich elementów wewnętrznych.

3) Złożyć zawór, używając - o ile to konieczne - części zamiennych. Złożyć pokrętło regulacyjne zgodnie z rys. B. Sprawdź, czy śruba regulacyjna (2) jest całkowicie odkręcona, tj. odkręcona do końca w lewo (rys. B1). Złożyć pokrętło regulacyjne (1) z oznaczeniem temperatury maksymalnej w kierunku punktu wskaźnikowego (rys. B2). Można użyć wyłącznic smaru silikonowego przeznaczonego do stosowania w instalacjach wody pitnej.

4) Wyregulować temperaturę (rys. C).

### REGULACJA TEMPERATURY

Aby dokonać nastawy temperatury zmieszanej wody, należy postępować zgodnie z instrukcjami na rysunkach C1-C5. Zadaną temperaturę można sprawdzić za pomocą termometru w punkcie odbioru wody położonym najbliżej zaworu.

Serie VTA520, VTA550, VTA530, VTA560, VTS520 i VTS550: Oznaczenia temperatury na pokrętle obowiązują przy temperaturze zasilającej wody zimnej 15-20°C i temperaturze wody ciepłej 70°C.

Seria VTA570:

Przybliżone wartości odniesienia temperatury 1-6 obowiązują zgodnie z poniższą tabelą.

37						
20 - 43°C	20°C	30°C	34°C	38°C	41°C	50°C

2) Z vseh notranjih delov pazljivo odstranite ves vodni kamen (usedline kalcijevega karbonata) ali druge tujke.

3) Ventil sestavite z nadomestnimi deli. Sestavite nastavitveni gumb v skladu s sliko B. Poskrbite, da je nastavitveni vijak (2) popolnoma odprt, tj. obrnjen do konca v nasprotni smeri urinega kazalca (slika B1). Sestavite nastavitveni gumb (1) tako, da bo oznaka za najvišjo temperaturo obrnjena proti indekсни točki (slika B2). Uporabite lahko samo tako silikonsko mast, ki je odobrena za uporabo v oskrbi s pitno vodo.

4) Prilagodite temperaturo (slika C).

### NASTAVITEV TEMPERATURE

Za nastavitve temperature mešane vode sledite korakom, opisanim na slikah C1-C5. Ne pozabite preveriti nastavitvene temperature tako, da izmerite temperaturo vode na pipi, ki je najbližje ventilu.

Serija VTA520, VTA550, VTA530, VTA560, VTS520 in VTS550: Temperature oznake na gumbu veljajo, če je temperatura dovodne hladne vode od 15 do 20°C in vroče vode 70°C.

Serija VTA570: Približne referenčne temperaturne vrednosti od 1 do 6 so predstavljene v spodnji tabeli.

Temperaturni razpon	Referenčna temperaturna vrednost					
	1	2	3	4	5	6
10-30°C	10°C	16°C	20°C	24°C	28°C	35°C
20-43°C	20°C	30°C	34°C	38°C	41°C	50°C

Temperaturo morate preveriti vsako leto in se prepričati, da je nastavitve ventila pravilna.

45						

Trda voda lahko povzroči nabiranje vodnega kamna, kar lahko v skrajnih okoliščinah povzroči zatikanje notranjih delov. Čiščenje notranjih delov običajno povrne ventil v normalno delovanje.

Mogoče boste morali očistiti tudi sedež in/ali zamenjati termostat. *V teh navodilih za uporabo so predstavljeni splošni opisi primerov za uporabo. Pri tem vedno upoštevajte tudi lokalno zakonodajo in predpise.*

SK

SLOVENSKY

## INŠTALÁCIA

Všetky činnosti musí vykonávat kvalifikovaná obsluha a musia byť v súlade s príslušnými predpismi a nariadeniami.

Po dokončení inštalácie odovzdajte tento leták majiteľovi ventilu na neskoršie použitie.

**POZNÁMKA Než rozoberiete ventil, zatvorte prívod vody. Ak je ventil namontovaný pod ohrievačom, treba ohrievač najprv vypustiť.**

Podrobnosti o náhradných súčiastkach nájdete na obr. A\*.

Ak chcete ventil vyčistiť alebo opraviť, zatvorte prívod vody a postupujte podľa nasledujúcich krokov:

- 1) Odstráňte kryt (1) a súčiastky 2 – 4 (obr. A).
- 2) Opatrne odstráňte z vnútorných súčiastok všetky nánosy vodného kameňa (vápnika) a cudzie častice.
- 3) Znovu zložte ventil s náhradnými súčiastkami. Znovu zložte nastavovací gombík podľa obr. B. Skontrolujte, či je nastavovacia skrutka (2) v polohe úplného otvorenia, t. j. úplne otočená proti

46

TR

TÜRKÇE

## MONTAJ

Tüm işlemler kalifiye personel tarafından, geçerli kurallara ve yönetmeliklere uygun şekilde gerçekleştirilmelidir.

Montajdan sonra, ileride başvurmak üzere bu belgeyi vananın sahibine teslim edin.

**NOT! Vanayı sökmeden önce su beslemesi kapatılmalıdır. Vana ısıtıcının altına monte edilmişse, önce bu boşaltılmalıdır.**

Yedek parça ayrıntıları için şekil A\*ya bakın.

Vanayı temizlemek ve/veya çalışır duruma getirmek için suyu kapatın ve şunları yapın:

- 1) Kapağı (1) ve 2-4 (Şekil A) numaralı parçaları çıkarın.
- 2) İç parçalardaki tüm kireç birikintilerini (kalsiyum birikintileri) veya yabancı maddeleri dikkatle temizleyin.
- 3) Vanayı yedek parçalarla monte edin. Ayar düğmesini (1) Şekil B'ye göre monte edin. Ayar vidasının (2) tamamen açık konumda (tamamen saat yönünün aksine döndürülmüş durumda) olduğundan emin olun (Şekil B1). Ayar düğmesinin maksimum sıcaklığı endeks noktasını işaret edecek şekilde monte edin (Şekil B2). Yalnızca içme suyu uygulamaları için onaylanmış silikon yağ kullanılabilir.

4) Sıcaklığı ayarlayın (Şekil C).

## SICAKLIK AYARI

Karışım su sıcaklığını ayarlamak için, Şekil C1-C5'deki tarif edilen adımları takip edin. Su sıcaklığını vanaya en yakın musluktan ölçerek, ayarlanan sıcaklığın doğru olduğundan emin olun.

50

smernu hodinových ručičiek (obr. B1). Znovu zložte nastavovací gombík (1) tak, aby označenie maximálnej teploty smerovalo k bodu ukazovateľa (obr. B2). Použite iba silikónové mazadlo, ktoré je schválené na používanie v systémoch s pitnou vodou.

4) Upravte nastavenie teploty (obr. C).

## ÚPRAVA TEPLoty

Ak chcete nastaviť teplotu vodnej zmesi, postupujte podľa krokov opísaných na obr. C1 – C5. Nezapodnite overiť nastavenú teplotu odmeraním teploty vody v kohútiku najbližšie pri ventile.

Séria VTA520, VTA550, VTA530, VTA560, VTS520 a VTS550: Označenia teploty platia, ak má privádzaná studená voda teplotu 15 – 20°C a teplá voda teplotu 70°C.

Séria VTA570:

Približné referenčné hodnoty teploty 1 – 6 platia podľa nasledujúcej tabuľky.

Teplotný rozsah	Referenčná hodnota teploty					
	1	2	3	4	5	6
10 - 30°C	10°C	16°C	20°C	24°C	28°C	35°C
20 - 43°C	20°C	30°C	34°C	38°C	41°C	50°C

Kontrola teploty by mala prebiehať každoročne, aby sa zabezpečilo správne nastavenie ventilu.

Použitie tvrdej vody môže viesť k tvoreniu nánosov vodného kameňa, ktoré môžu v extrémnych prípadoch spôsobiť uviaznutie vnútorných súčiastok. Ak v takomto prípade vyčistite vnútorné súčiastky, ventil bude obvyčajne znovu pracovať správne.

47

VTA520, VTA550, VTA530, VTA560, VTS520 ve VTS550 Serisi: Düğme üzerindeki sıcaklık işaretleri, 15-20°C gelen soğuk su sıcaklığı ve 70°C sıcak su sıcaklığı için geçerlidir.

VTA570 Serisi:

1-6 Arasındaki yaklaşık sıcaklık referans değerleri aşağıdaki tabloya göre geçerlidir.

Sıcaklık aralığı	Sıcaklık referans değeri					
	1	2	3	4	5	6
10 - 30°C	10°C	16°C	20°C	24°C	28°C	35°C
20 - 43°C	20°C	30°C	34°C	38°C	41°C	50°C

Vana ayarının doğru olduğundan emin olmak için sıcaklık yılda bir kez kontrol edilmelidir.

Sert su, aşırı durumlarda kireç birikimine neden olarak iç parçaların birbirine yapışmasına yol açabilir. İç parçaların temizlenmesi, normal olarak vananın doğru şekilde çalışmasını sağlar.

Ayrıca vana pistonunun oturduğu yuvanın temizlenmesi ve/veya termostatın değiştirilmesi gerekebilir.

*Bu kullanım kılavuzunda yer alan uygulama örnekleri genel bir fikir vermek içindir. Her zaman yerel yasaları ve yönetmelikleri göz önünde bulundurun.*

UK

УКРАЇНСЬКА

## УСТАНОВЛЕННЯ

Усі роботи мають виконуватися кваліфікованим персоналом

Může být potřebné vyčistit aj sedlo alebo vymeniť termostat.

*Príklady aplikácie uvedené v tomto návode sú náčrtmi celkového plánu. Vždy berte do úvahy aj oblasťné právne predpisy a nariadenia.*

SR

СРПСКИ

## ИНСТАЛАЦИЈА

Све радње мора да обавља квалификовано особље у складу са одговарајућим правилима и уредбама.

Након инсталације, овај летак оставите код власника вентила као подсетник за убудуће.

**ПАЖЉА! Довод воде треба да се затвори пре расклапања вентила. Када је вентил постављен испод калорифера, мора прво да се оцеди.**

Погледајте сл. А\* за детаље о замени дела.

За чишћење и/или реновирање вентила искључите воду и:

- 1) Скините поклопац (1) и делове 2-4 (сл. А)
- 2) Пажљиво уклоните сав каменац или страна тела са свих унутрашњих делова.
- 3) Склопите вентил замењеним деловима. Склопите прекидач за подешавање као на сл. В. Постарајте се да је подешавајући завртањ (2) потпуно отворен, тј. окренут до краја у смеру супротном од смера кретања казаљке на сату (сл. В1). Склопите прекидач за подешавање (1) са ознаком максималне температуре окренутом према индексном знаку (сл. В2). За апарате за пијаћу воде дозвољено је коришћење искључиво силиконског мазива.
- 4) Подесите температуру. (сл. С)

48

згідно з відповідними процедурами та стандартами.

Завершивши встановлення, залиште цю інструкцію у власника клапана для довідок у майбутньому.

**УВАГА! Перед розбиранням клапана воду необхідно перекрити. Якщо клапан встановлено під калорифером, спочатку необхідно злити воду з калорифера.**

Див. рис. А\*, щоб отримати відомості щодо заміни деталей.

Щоб очистити клапан для відновлення його нормальної роботи, перекрийте воду та:

- 1) зніміть ковпачок (1) і деталі 2-4 (Рис. А);
- 2) обережно зніміть увесь вапняний наліт і всі забруднення з усіх внутрішніх частин;
- 3) установіть клапан із замініними частинами; Установіть регулювальну ручку, як це показано на Рис. В. Переконайтеся, що регулювальний гвинт (2) є в повністю відкритому положенні, тобто його повністю повернено проти годинникової стрілки (Рис. В1). Установіть регулювальну ручку (1) з позначкою максимальної температури навпроти індексної точки (Рис. В2). Допускається використання лише силіконового змазки, дозволеної для використання лише в системах постачання питної води.
- 4) відрегулюйте температуру. (Рис. С)

## РЕГУЛОВАННЯ ТЕМПЕРАТУРИ

Для регулювання температури змішаної води дотримуйтесь кроків, які наведено на Рис. С1-С5. Перевірте встановлену температуру, виміривши температуру води в найближчому

52

## ПОДЕШАВАЊЕ ТЕМПЕРАТУРЕ

За подешавање температуре мешане воде пратите кораке које описују слике С1-С5. Проверите подешену температуру мерењем температуре воде на славини која је најближа вентилу.

Серије VTA520, VTA550, VTA530, VTA560, VTS520 и VTS550: Температурне ознаке на прекидачу су важеће за температуру долазне хладне воде од 15-20°C и вруће воде од 70°C.

Серија VTA570:

Приближне референтне вредности температуре 1-6 важеће су према табели у наставку.

Темп. распон	Референтна вредност темп.					
	1	2	3	4	5	6
10 - 30°C	10°C	16°C	20°C	24°C	28°C	35°C
20 - 43°C	20°C	30°C	34°C	38°C	41°C	50°C

Температуру треба проверавати једном годишње како би се осигурало исправно подешавање вентила.

Услови у којима је вода тврда могу у екстремним случајевима довести до наслага каменца на унутрашњим деловима. Чишћење унутрашњих делова обично враћа вентил у стање за исправан рад.

Такође, може бити неопходно да се очисти лежиште и/или да се замени терmostat.

*Примери примене у овом упутству за употребу представљају општи нацрт. Такође увек имајте на уму локалне законе и прописе.*

49

до клапана крани.

Серія VTA520, VTA550, VTA530, VTA560, VTS520 та VTS550: Позначки температури на ручці дійсні за температури вхідної холодної води 15-20°C і за температури гарячої води 70°C.

Серія VTA570:

Приблизні еталонні значення температури 1-6 дійсні відповідно до наведеної нижче таблиці.

Діапазон температури	Еталонне значення температури					
	1	2	3	4	5	6
10 - 30°C	10°C	16°C	20°C	24°C	28°C	35°C
20 - 43°C	20°C	30°C	34°C	38°C	41°C	50°C

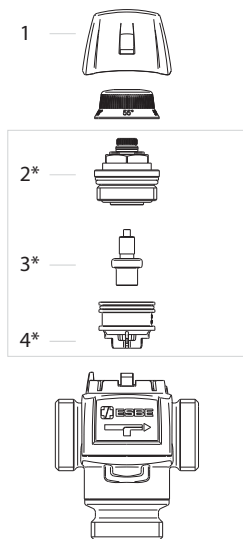
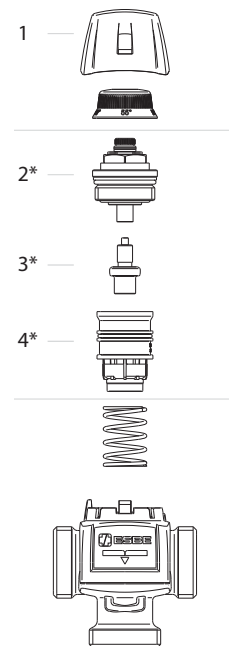
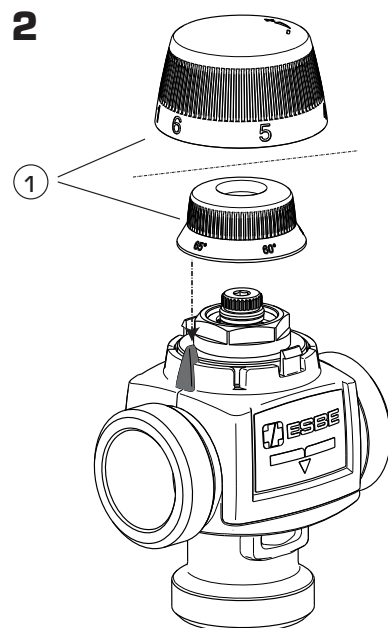
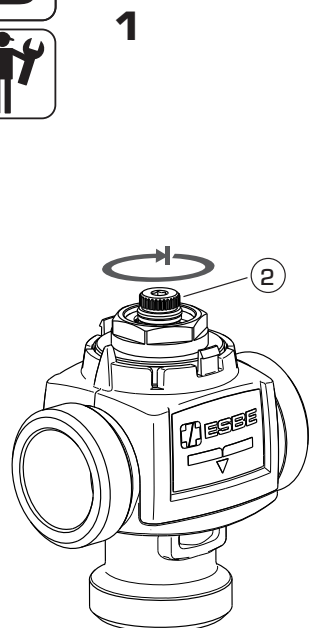
Для гарантування правильності настройки клапана цю температуру слід перевіряти щорічно.

Жорстка вода може призводити до появи вапняного нальоту, що у крайніх випадках може спричинити заїдання внутрішніх деталей. Як правило, чищення внутрішніх деталей відновлює нормальну роботу клапана.

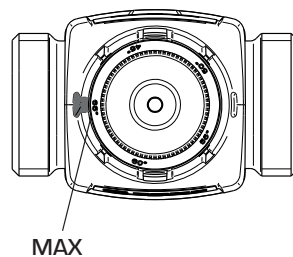
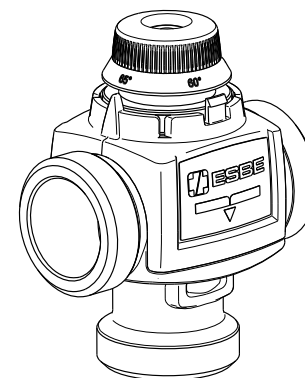
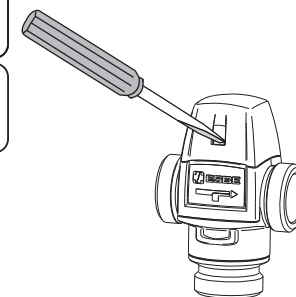
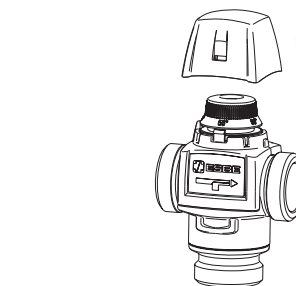
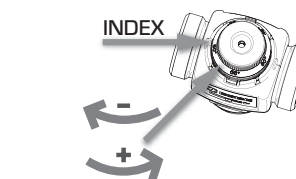
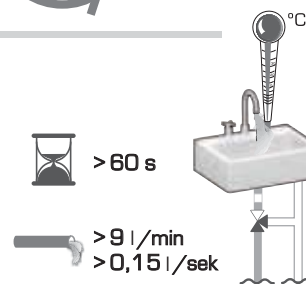
Також може бути необхідним чищення сідла клапана і/або заміна терmostата.

*Приклади застосування в цій інструкції дають лише загальне уявлення про використання. Крім того, слід завжди дотримуватися місцевих законів і нормативних актів.*

53

**A****VTA520, VTA530, VTS520****i****VTA550, VTA560, VTS550****B****i**

VTA570

VTA520, VTA530,  
VTA550, VTA560**3****C****i****1****2****3****4****5**