

IT



progress con by-pass

Istruzioni di montaggio e regolazione

GB

Kit progress with by-pass

Instruction for assembly and adjustment

ES

Kit progress con by-pass

Instrucciones de montaje y regulaci3n

FR

Kit progress avec by-pass

Instructions de montage et de r3glage

DE

Bausatz progress mit by-pass

Montageanleitung und einstellung

PT

Kit progress com desvio

Instru33o de montagem e regula33o

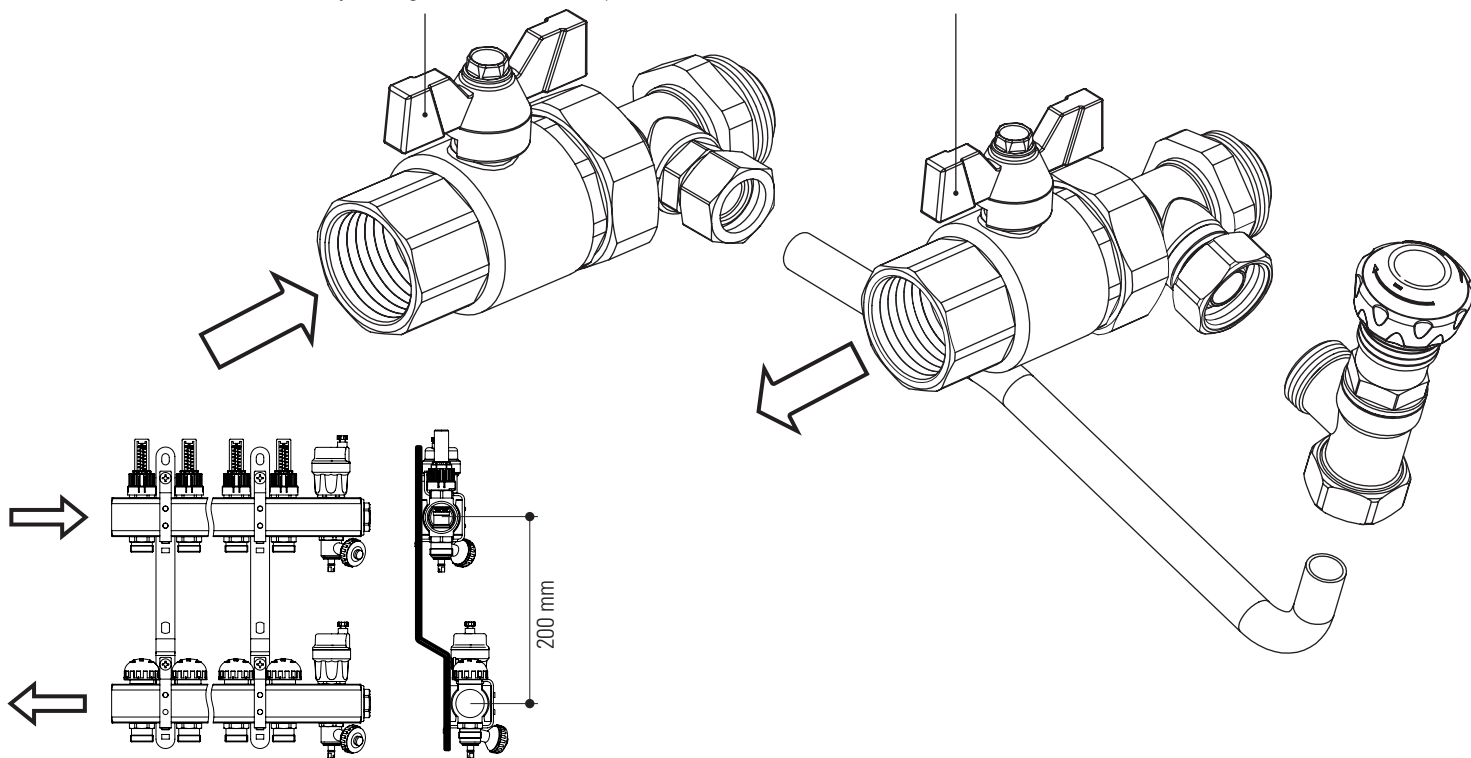
RU

Комплект progress с байпасом

Инструкции монтажа и регулировки

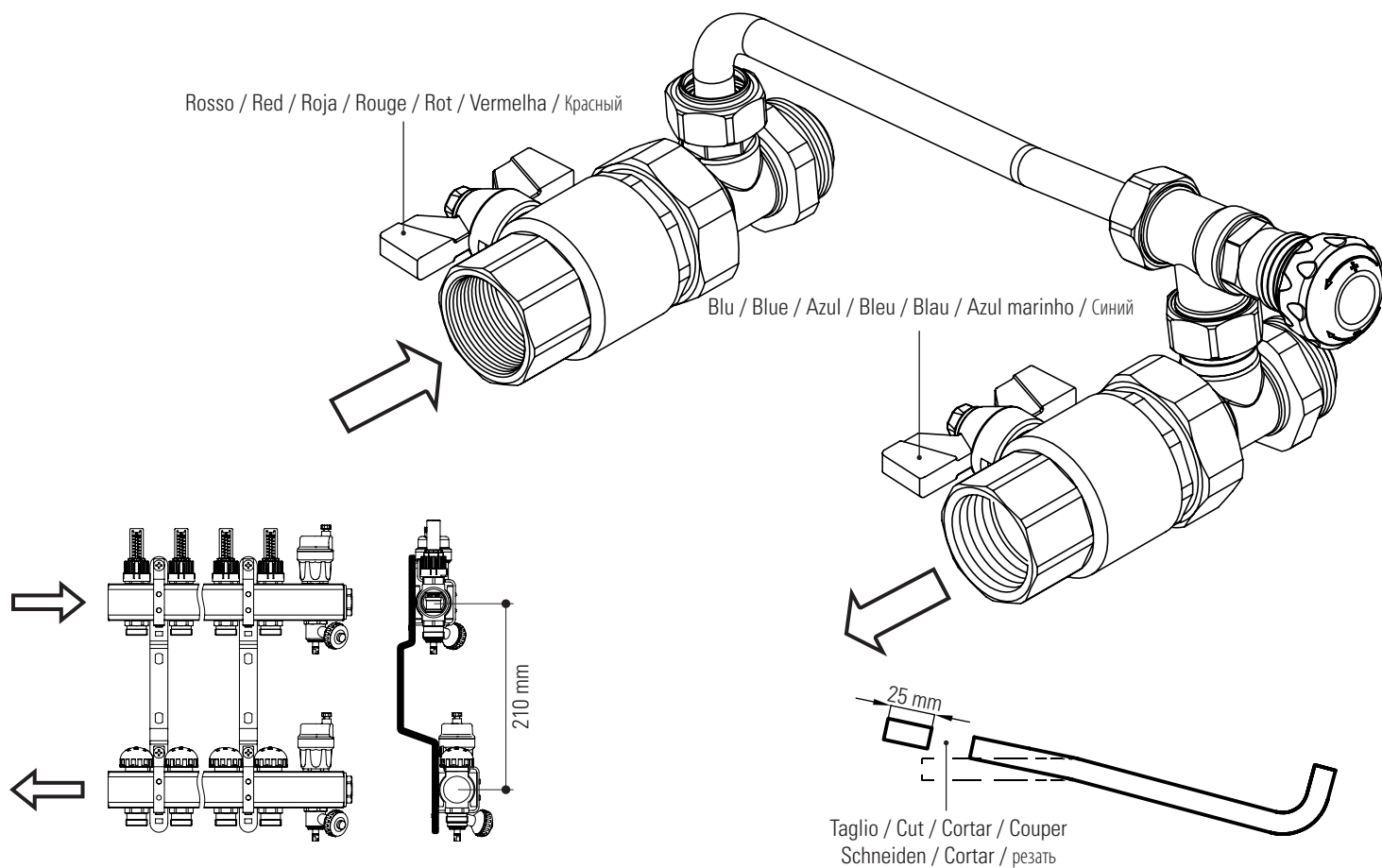
Rosso / Red / Roja / Rouge / Rot / Vermelha / Красный

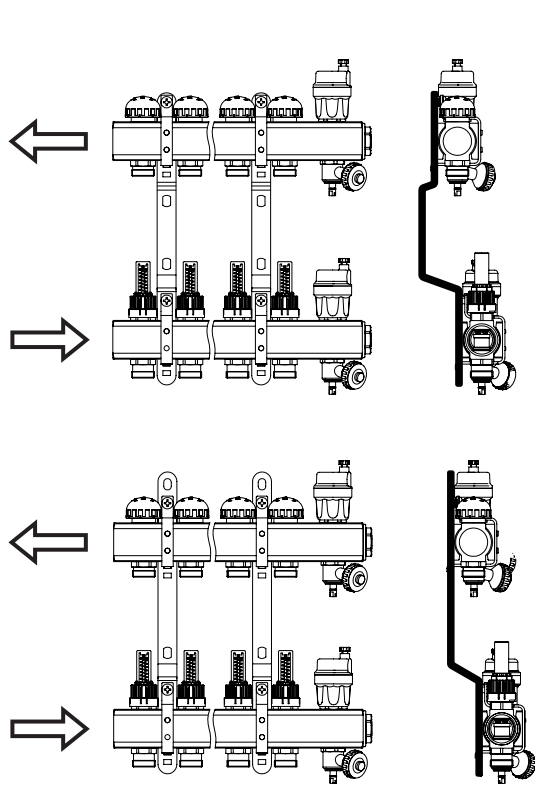
Blu / Blue / Azul / Bleu / Blau / Azul marinho / Синий



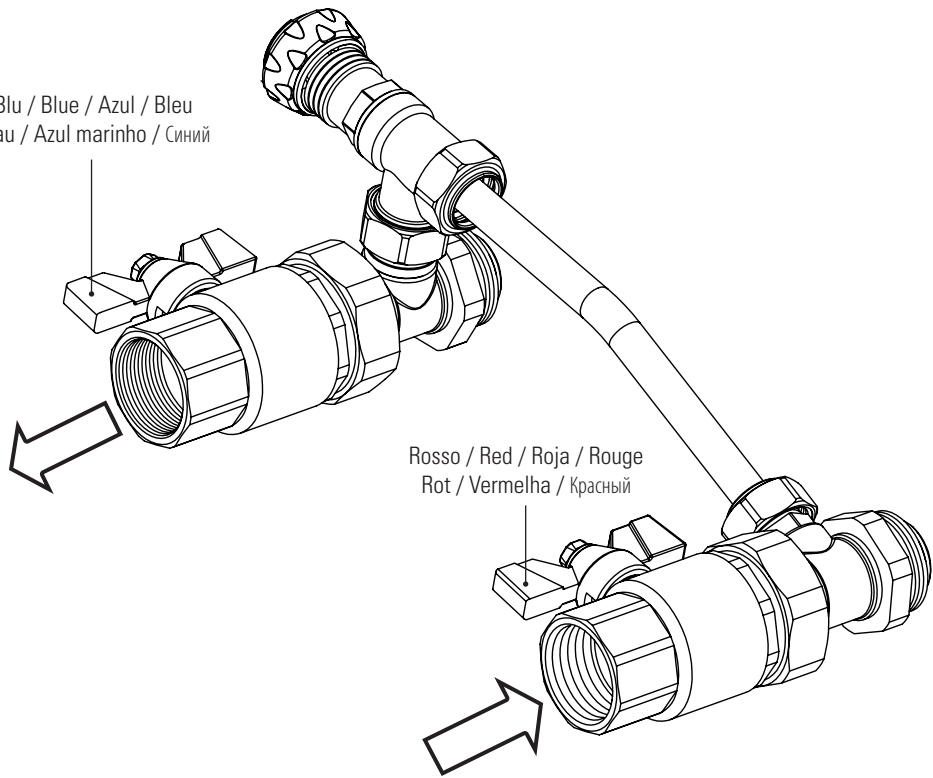
Rosso / Red / Roja / Rouge / Rot / Vermelha / Красный

Blu / Blue / Azul / Bleu / Blau / Azul marinho / Синий





Blu / Blue / Azul / Bleu
Blau / Azul marinho / Синий

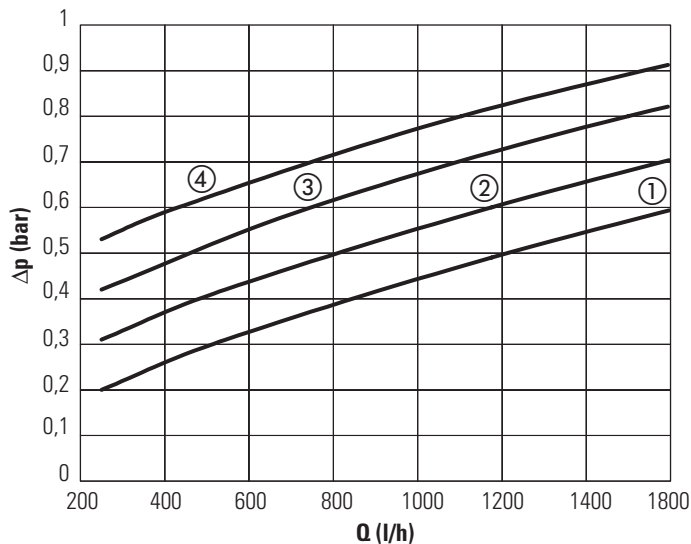
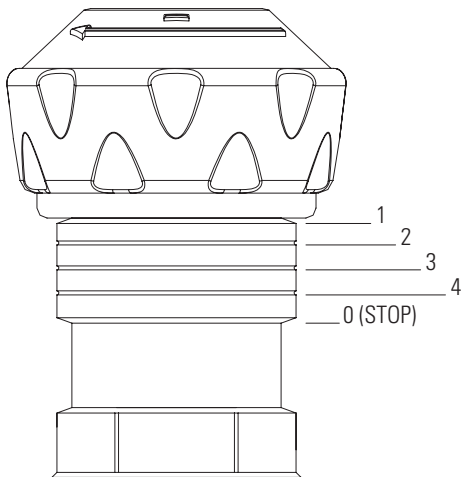


Rosso / Red / Roja / Rouge
Rot / Vermelha / Красный

Taglio / Cut / Cortar / Couper
Schneiden / Cortar / резать



**Diagramma di regolazione / Adjustment diagram / Diagrama de regulaci3n
Diagramme de r3glage / Einstelldiagramm / Diagrama de regulac3o
Схема регулировки**



0 = Passaggio intercettato / Passage cut off / Paso interceptado / Passage intercept3 / Durchlauf gesperrt / Passagem interceptada / Отсекаемый проход

NB: La zona di lavoro della valvola 3 compresa tra 1 e 4 con la possibilit3 di intercettare, ma non di chiudere ermeticamente, il percorso di by-pass.

NB: The working zone of the valve is inclusive between 1 and 4 with the possibility to cut of, but not to close hermetically, the by-pass path.

NOTA: La zona de trabajo de la v3lvula est3 comprendida entre 1 y 4, con posibilidad de interceptar, pero no de cerrar h3rmeticamente, el recorrido de by-pass.

NB : La zone de travail de la vanne est comprise entre 1 et 4, avec possibilit3 d'intercepter, mais non pas de fermer h3rmetiquement, le parcours de by-pass.

HINWEIS: Der arbeitsbereich des ventils liegt zwischen 1 und 4 mit sperrm3glichkeit aber ohne hermetische schliessung der by-pass - strecke.

NB: A zona de trabalho da v3lvula est3 inclu3da entre 1 e 4 com a possibilidade de interceptar, mas n3o de fechar hermeticamente, o percurso do desvio.

ПРИМЕЧАНИЕ: Рабочая зона клапана находится между 1 и 4 с возможностью отсекания, но не герметичного закрытия прохода байпаса.



9002037000001

Rev. C - 04.2007 - Ufficio Pubblicit3 & Immagine - NM

Emmeti Spa - Ufficio Pubblicità & Immagine

Caratteristiche supporto grafico

Descrizione documento	Istruzioni Kit Progress con by-pass
Codice	90020370
Revisione	C
Data	09.2007
Lingue	IT/GB/ES/FR/DE/PT/RU
Formato	Chiuso A4
Numero di pagine	-
Tipo di carta	80 gr uso mano
Colori	1 b/v - K100
Confezione	-
Lavorazione	-
Tipologia di stampa	digitale
Stampatore	GFP (PN)
Esecutore supporto grafico	Nicolas Moretti