

For application in refrigeration systems and heat pumps according to EN 378.

A professional and appropriate storage and allocation of the devices is mandatory.



Safety instructions:

- **Read installation instructions thoroughly. Failure to comply can result in device failure, system damage or personal injury.**
- **It is intended for use by persons having the appropriate knowledge and skill.**
- **Before opening any system make sure pressure in system is brought to and remains at atmospheric pressure.**
- **Ensure supply voltage and current of electric device match rating on PS3 name plate. Disconnect supply voltage from system and PS3 before installation or service.**
- **Do not exceed test pressure.**
- **Keep temperatures within nominal limits. Switch housing temperature must not exceed 70°C in high medium temperature applications.**
- **Use pulsation damper and high temperature diaphragm for direct compressor mounted high pressure applications**
- **Do not apply torsional force to switch housing assembly during assembly (Fig. 4).**

Setting:

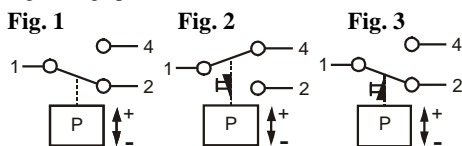
PS3 Pressure switches are factory preset to a specific value (see label). Cut-in/cut-out and differential may not be readjusted by the customer (otherwise product loses warranty).

Function / Type of switch (see Fig. 1,2 and 3):

Fig. 1: Pressostat with automatic reset

Fig. 2: Low pressure cut-out (manual reset min.)

Fig. 3: High pressure cut-out (manual reset max.)



PS3 with automatic reset:

PS3 Pressure switches are equipped with a SPDT snap action contact switching from 1-2 to 1-4 on rising and from 1-4 to 1-2 on falling pressure.

PS3 with manual reset (min. or max.):

Reaching the preset switching point contact 1-4 opens (low pressure switch) or contact 1-2 opens (high pressure switch) and latches. After the pressure rises by appr. 1.5 bar (low pressure switch) or drops by appr. 3...5 bar depending on pressure range (high pressure switch) the switch can be reset by pushing the reset button.

Mounting:

PS3 Pressure switches should not be exposed to pulsations. Use a pulsation damper or a capillary tube connection (min.1m) when pulsations can be expected.

Mounting direction: any

Pressure connection: see Fig. 4 and 5

(1) = Copper gasket

(2) = Damp cloth

Apply Teflon sealant to adapter thread.

Leakage test:

After completion of installation, a test pressure must be carried out as follows:

- According to EN378 for systems which must comply with European pressure equipment directive 97/23/EC
- To maximum working pressure of system for other applications

Warning:

- Failure to do so could result in loss of refrigerant and personal injury.
- The pressure test must be conducted by skilled persons with due respect regarding the danger related to pressure.

Maintenance/Service:

In case of repair work or replacing the control always use new gasket Fig 4 – (1).

Electrical connection:

Note: Comply with local electrical regulations when wiring PS3. To maintain IP65, proper installation is mandatory.

Connection with cables PS3-Nxx/-2xx/-4xx (Fig.6-8):

Fig. 7 High Pressure Application

Fig. 8 Low Pressure Application

bk = black; bl = blue; br = brown

Plug meets requirements of DIN 40050/IEC 529/EN60529. Plug has an integrated gasket. Fasten screw with max. torque 0,05Nm. Plug cannot be repaired, in case of failure replace product. Only one mounting position is possible.

Technical data:

- Protection class (EN 60529):
IP65 with PS3-Nxx/-Lxx
IP00 (w/o appliance socket)
- Ambient temperature (housing): -40°C to +70°C
- Storage and transportation temperature:
-40°C to +70°C
- Medium temperature:
Pressure range:
1...5/A...E/J...N/S...W -40°C to +70°C
6/F/O/X -40°C to +150°C
- Max. operating pressure: see type code/pressure range
- Design pressure PS: see type code/pressure range
- Vibration resistance: 4g (10...1000 Hz)
- Electrical rating - Standard / Micro-switch:
Inductive (AC15): 3A / 1.5A @ 230V AC
Locked rotor (LRA, AC3): 36A / 15A @ 230V AC
- For electronic applications with low electrical loads (current <100mA) standard contacts are not suitable.
- Medium compatibility: HFC, HCFC
- Marking:
CE acc. Low Voltage Directive all models,CE0035 according to PED 97/23/EC: Type approved models only.



Type code:

PS3 - ① ② ③

e.g. PS3 – W 6 S

① Function

A = Pressure control, automatic
B = Pressure cut out, external manual reset, type approval, EN 12263, PZL/PZH
R = Pressure control, external manual reset
S = Safety pressure cut out, internal manual reset, type approval, EN 12263 PZHH
W = Pressure limiter, automatic, type approval, EN 12263, PSL / PSH

NOTE: Function types B, R or S protect against high pressure in combination with Pressure Ranges 4, 5, 6 and against low pressure in combination with Pressure Range 1 and 3.

② Pressure range	Max. allowable Test Pressure (PS)	Test Pressure (PT)
1/A/J/S = -0,6 .. 6bar	27bar	30bar
3/C/L/U = 0,1 .. 16bar	27bar	30bar
4/D/M/V = 6 .. 30bar	31bar	36bar
5/E/N/W = 6 .. 30bar	31bar	36bar
6/F/O/X = 10 .. 45bar	45bar	50bar

NOTE: 1...6 Standard contacts

A...F Gold plated contacts

J...O Microswitch

S...X Microswitch gold plated contacts

③ Pressure connection

A = 7/16"-20 UNF male

G = G1/4" female brass

K = 1 m capillary w. flare nut 7/16"-20 UNF

L = 1/4"-ODM solder with 1m capillary tube

R = G1/4" male brass

S = 7/16"-20 UNF female with schraeder opener, (snubber on range 6/F/O/X only)

U = 6 mm - ODF solder

(snubber on range 6/F/O/X only)

X = 1/4" - ODF solder

(snubber on range 6/F/O/X only)

Zum Einbau in Kälteanlagen und Wärmepumpen gemäß EN 378.

Eine sachgemäße und fachgerechte Lagerung und Bereitstellung der Geräte ist unbedingt erforderlich.



Sicherheitshinweise:

- Lesen Sie bitte die Einbauanleitung gründlich. Nichtbeachtung kann zum Versagen oder zur Zerstörung des Gerätes und zu Verletzungen führen.
- Der Einbau darf nur von Fachkräften vorgenommen werden.
- Der Kältekreislauf darf nur in drucklosem Zustand geöffnet werden.
- Achten Sie darauf, daß Betriebsspannung und Stromaufnahme die auf dem Typschild angegebenen Werte nicht überschreiten. Unterbrechen Sie die Stromzufuhr vor dem Einbau und allen nachfolgenden Arbeiten am PS3.
- Überschreiten Sie niemals den max. Prüfdruck!
- Beachten Sie die angegebenen Temperaturbeschränkungen. Bei hohen Medientemperaturen darf die Gehäusetemperatur 70° C nicht überschreiten.
- Bei der Verdichterdirektmontage im Hochdruckbereich muß ein Pulsationsdämpfer sowie eine Hochdruckmembran eingesetzt werden.
- Beim Einbau nicht am Gehäuse gehalten oder Werkzeug am Gehäuse ansetzen (Fig. 4).

Einstellung:

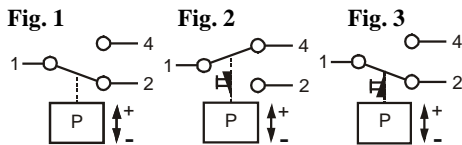
Klein-Druckschalter PS3 sind auf vorgegebene Druckwerte fest eingestellt (siehe Etikett). Die Schaltpunkte dürfen vom Kunden nicht verstellt werden, ansonsten erlischt die Herstellergarantie.

Funktion und Kontaktsystem (s. Fig. 1,2 und 3):

Fig. 1: Druckschalter automatische Rückstellung

Fig. 2: Niederdruckbegrenzer (Handreset min.)

Fig. 3: Hochdruckbegrenzer (Handreset max.)



PS3 mit automatischem Reset (Min. oder Max.):

PS3 Klein-Druckschalter sind mit einem Wechsler ausgestattet. Bei Erreichen des oberen Schaltpunktes öffnet Kontakt 1-2 und Kontakt 1-4 schließt (umgekehrt bei Erreichen des unteren Schaltpunktes).

PS3 mit Handreset (Min. oder Max.):

Bei Erreichen des eingestellten Schaltpunktes öffnet Kontakt 1-4 (bei Niederdruckschaltern) oder es öffnet Kontakt 1-2 (bei Hochdruckschaltern) und verriegelt jeweils. Erst wenn der Druck um ca. 1,5 bar (bei Niederdruckschaltern) angestiegen bzw. um ca. 3..5 bar abgesunken ist (bei Hochdruckschaltern) kann der Schalter über die Resettaste zurückgesetzt werden.

Einbau:

PS3 Klein-Druckschalter dürfen keinen Pulsationen ausgesetzt werden. Wenn Pulsationen am Druckanschluß des PS3 zu erwarten sind ist die Verwendung eines PS3 mit Pulsationsdämpfer oder der Anschluß mit Kapillarrohr (mind. 1m Länge) erforderlich.

Einbaulage: beliebig.

Druckanschluß: gemäß Fig. 4 und 5

(1) = Kupferdichtung

(2) = Nasser Lappen

Teflondichtmaterial auf Adaptergewinde aufbringen.

Dichtheitsprüfung:

Nach der Installation ist ein Drucktest durchzuführen:

-Gemäß EN378 für Geräte, die die Europäische Druckgeräte richtlinie 97/23/EC erfüllen sollen.

-Mit dem maximalen Arbeitsdruck des Systems für alle anderen Anwendungen.

Achtung:

1) Bei Nichtbeachten droht Kältemittelverlust und Verletzungsgefahr.

2) Die Druckprüfung darf nur von geschulten und erfahrenen Personen durchgeführt werden.

Wartung/Service:

Bei Reparaturen oder Austausch des Druckschalters ist stets eine neue Dichtung (1) einzubauen (Fig. 4)

Elektrischer Anschluß:

Wichtig: Für den gesamten elektrischen Anschluß sind die länderspezifischen Vorschriften unbedingt einzuhalten. Schutzart IP65 wird nur bei vorschriftsmäßiger Montage gewährleistet.

Anschluß mit Kabel PS3-Nxx/-2xx/-4xx (Fig.6-8):

Fig. 7 Hochdruck-Anwendungen

Fig. 8 Niederdruckenwendungen

bk = schwarz; bl = blau; br = braun

Stecker gemäß DIN 40050 / IEC 529 / EN60529 mit eingeschweißter Dichtlippe. Max Drehmoment der Befestigungsschraube: 0,05Nm. Stecker kann nicht repariert werden. Bei Ausfall ersetzen. Kann nur in einer Richtung aufgesteckt werden.

Technische Daten:

- Schutzklasse (EN 60529):
IP65 (mit Kabel PS3-Nxx/-Lxx)
IP00 (ohne Gerätestecker)
- Umgebungstemperatur (Gehäuse) -40°C bis +70°C
- Lager- und Transporttemperatur: -40°C bis +70°C
- Medientemperatur: (siehe Typschlüssel)
Druckbereich:
1...5/A...E/J...N/S...W: -40 bis +70°C
6/F/O/X -40 bis +150°C
- Maximaler Betriebsdruck: s. Typschlüssel/Druckbereich
- Max. zulässiger Druck PS: s. Typschlüssel/Druckbereich
- Rüttelfestigkeit: 4g (10...1000 Hz)
- Elektrische Last - Standard / Mikroschalter:
Induktiv (AC15): 3A / 1.5A @ 230V AC
Anlaufstrom (LRA, AC3):36A / 15A @ 230V AC
- Standard-Schaltkontakte sind nicht geeignet für elektronische Anwendungen mit Strömen <100 mA.
- Medienverträglichkeit: FKW, HFKW
- Kennzeichnung:
CE nach Niederspannungsrichtlinie alle Modelle, CE0035 nach Druckgeräte-richtlinie nur bauteilgeprüfte Modelle,



Typschlüssel:

PS3 - ① ② ③

e.g. PS3 - W 6 S

① **Ausführung**

- A = Druckschalter, automatische Rückstellung
- B = Druckbegrenzer, externe Handrückstellung, bauteilgeprüft, EN 12263,PZL/PZH
- R = Druckschalter, externe Handrückstellung
- S = Sicherheitsdruckbegrenzer, interne Handrückstellung, bauteilgeprüft, EN 12263 PZHH
- W = Druckwächter, automatische Rückstellung, bauteilgeprüft, EN 12263, PSL/PSH

ACHTUNG: Ausführungen B, R, S schützen in Verbindung mit den Druckbereichen 4, 5 und 6 gegen steigenden Druck. und in Verbindung mit den Druckbereichen 1 und 3 gegen fallenden Druck.

② Druckbereich /	Max. zulässiger Betriebsdruck (PS)	Prüfdruck (PT)
1/A/J/S = -0,6 .. 6bar	27bar	30bar
3/C/L/U = 0,1 .. 16bar	27bar	30bar
4/D/M/V = 6 .. 30bar	31bar	36bar
5/E/N/W = 6 .. 30bar	31bar	36bar
6/F/O/X = 10 .. 45bar	45bar	50bar
ANM.: 1...6 Standardkontakte		
A...F Goldplatierte Kontakte		
J...O Mikroschalter		
S...X Mikroschalter goldplatierte Kontakte		

③ **Druckanschluß**

- A = 7/16"-20 UNF Außengewinde
- G = G1/4" innen, Messing
- K = 1 m Kapillarrohr mit Überwurfmutter 7/16"-20 UNF
- L = 1/4"-ODF Lötanschluß mit 1m Kapillarrohr
- R = G1/4" Außengewinde, Messing
- S = 7/16"-20 UNF innen, Schraderöffner, (Pulsationsdämpfer nur Bereich 6/F/O/X)
- U = 6 mm - ODF Lötanschluß, (Pulsationsdämpfer nur Bereich 6/F/O/X)
- X = 1/4" - ODF Lötanschluß, (Pulsationsdämpfer nur Bereich 6/F/O/X)

Para aplicación en sistemas de refrigeración y bombas de calor.

Es obligatorio que se lleve a cabo una apropiada disposición y un correcto almacenaje de los mecanismos.



Instrucciones de seguridad:

- Leer cuidadosamente las instrucciones de instalación.
- Una mala manipulación puede acarrear lesiones y desperfectos en el aparato o en la instalación.
- Se sobre entiende una aplicación por personal con conocimientos y experiencia apropiadas.
- Antes de abrir el circuito, asegúrese de que la presión en el interior es igual a la atmosférica.
- Asegúrese de que la tensión de suministro y la intensidad del aparato eléctrico a controlar se corresponden con los indicados en la placa del PS3.
- Asegúrese de que la alimentación está desconectada antes de proceder a la instalación o servicio.
- No rebasar la presión de prueba. Mantenerse dentro de los límites de temperatura (ver datos técnicos).
- Mantener las temperaturas dentro de los límites nominales. La temperatura de la carcasa no debe sobrepasar los 70°C en aplicaciones de alta-media temperatura.
- Utilizar un amortiguador y un diafragma de alta temperatura cuando se monte de forma directa en el compresor y en el lado de alta presión.
- No aplicar fuerzas de torsión sobre la carcasa durante el montaje (Fig.4).

Ajustes:

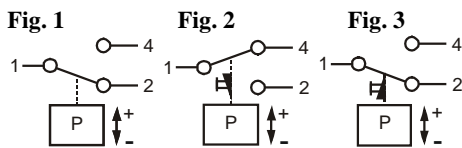
Los interruptores de presión PS3 están ajustados en fábrica a un valor determinado (ver etiqueta). El usuario no puede modificar los puntos de conexión-desconexión ni el diferencial (de hacerlo se invalidaría la garantía).

Tipo de contacto (ver Fig. 1,2 y 3):

Fig. 1: Interruptor de Presión

Fig. 2: Desconexión por baja presión (Reenganche manual min)

Fig. 3: Desconexión por alta presión (Reenganche manual max)



Interruptor de Presión:

El interruptor de presión PS3 esta provisto de un contacto conmutado que pasa de 1-4 a 1-2 cuando sube la presión y de 1-2 a 1-4 cuando baja. De forma que cuando 1-2 está abierto, 1-4 está cerrado y viceversa.

PS3 con rearme (por mínima o por máxima):

Cuando la conexión 1-4 abre (presión baja) o la conexión 1-2 abre (presión alta), queda bloqueado. Después de que la presión aumente en aprox. 1,5 bar (desconexión por baja), o disminuya en aprox. 3...5 bar (desconexión por alta) será posible rearmar el aparato pulsando el botón reset.

Instalación:

Los interruptores de presión PS3 no deben quedar expuestos a pulsaciones. Cuando se prevea que el punto de conexión este sometido a pulsaciones, será necesario que la conexión sea a través de un amortiguador o de un tubo capilar de un metro como mínimo.

Posición de montaje: El PS3 puede instalarse en cualquier dirección.

Conexión de la presión: ver Fig. 4 y 5.

(1) = Anillo de goma de cobre

(2) = Panõ húmedo

Colocar el sellador de teflón para adaptar la rosca

Prueba de fugas:

Una vez realizada la instalación de la válvula, deberá llevarse a cabo una prueba de estanqueidad:

- Conforme a la norma EN378 para aquellos sistemas que deben cumplir con la Directiva 97/23/CE de equipos a presión

- A la presión máxima de trabajo del sistema para otras aplicaciones

Advertencia:

1) Si no realiza esta prueba, pueden producirse pérdidas de refrigerante y lesiones personales.

2) La prueba de presión debe ser llevada a cabo por personal capacitado y consciente de los peligros que implica este tipo de operacion.

Servicio/Mantenimiento

En el caso de sustitución o reparación del control, emplear siempre una junta nueva (Fig 4 – (1))

Conexión eléctrica:

Nota: Al conectar el PS3 deberá observarse el reglamentos de instalaciones eléctricas local. Para mantener la protección IP65, es necesario instalar el PS3 adecuadamente.

Conexión con PS3-Nxx/-2xx/-4xx (Fig.6-8):

Fig. 7 High Pressure Application

Fig. 8 Low Pressure Application

bk = negro; bl = azul; br = marròn

EL conector cumple con los requerimientos de la norma DIN 40050/IEC 529/ EN60529 y tiene una junta integrada. Apretar el tornillo con un par máximo de 0.05 Nm. El conector no puede ser reparado, en el caso de rotura o fallo reemplazar este. Una única posición de montaje es viable.

Información general:

- Clase de protección (EN 60529):
IP65 (con PS3-Nxx/-Lxx)
IP00 (sin zócalo ni tapa)
- Temperatura ambiente (cubierta): -40°C a +70°C
- Temperatura de almacenaje y de transporte: -40°C a +70°C
- Temperatura del medio: (ver códigos)
Campo: 1...5/A...E/J...N/S...W: -40°C +70°C
Campo: 6/F/O/X: -40°C ... +150°C
- Máxima presión de trabajo: ver tipo/campo de presión
- Presión de diseño PS: Ver tipo/campo de presión
- Resistencia a la vibración: 4 g (10 ... 1000 Hz)
- Valores de tensión (AC15): 3A / 1.5A @ 230V AC
Locked rotor (LRA, AC3): 36A / 15A @ 230V AC
- Compatibilidad: HFC, HCFC
- Marcado:

CE según la directiva de bajo voltaje en todos los modelos. CE0035 según PED97/23/EC sólo modelos aprobados.



Códigos:

PS3 - ① ② ③

e.g. PS3 – W 6 S

① **Función:**

- A = Alta/Baja, rearme automático
- B = De seguridad, manual, aprob. EN 12263, PZL/PZH, rearme externo
- R = Alta presión con rearme externo
- S = De seguridad, manual, aprob. EN 12263 PZHH, rearme interno
- W = De seguridad, automático, aprobación EN 12263, PSL/PSH

NOTA: Las funciones tipos B, R o S protegen contra alta presión en combinación con las gamas de presión 4, 5 o 6 y protegen contra baja presión en combinación con las gamas de presión 1 y 3.

② Campo de presiones	presione max. PS	Presión de prueba PT
1/A/J/S = -0,6 .. 6bar	27bar	30bar
3/C/L/U = 0,1 .. 16bar	27bar	30bar
4/D/M/V = 6 .. 30bar	31bar	36bar
5/E/N/W = 6 .. 30bar	31bar	36bar
6/F/O/X = 10 .. 45bar	45bar	50bar

NOTA: 1...6 Contactos estándar
A...F Contactos chapados en oro
J...O Microcontactos
S...X Microcontactos chapados en oro

③ **Conexión de presión**

- A = 7/16"-20 UNF macho
- G = G1/4" hembra
- K = Tubo capilar de 1 mt. con tuerca para aboc. 7/16"-20 UNF y válvula de obús
- L = Tubo capilar de 1 m con manguito de 1/4"- ODF para soldar
- R = G1/4" macho
- S = 7/16"-20 UNF hembra con válvula de obús, (amortiguador de pulsaciones campo 6/F/O/X)
- U = 6 mm - ODF para soldar, (amortiguador de pulsaciones campo 6/F/O/X)
- X = 1/4" - ODF para soldar, (amortiguador de pulsaciones campo 6/F/O/X)

Pour l'application en réfrigération et pompe à chaleur. Les pièces doivent être stockées correctement dans un emplacement approprié.



Instructions de sécurité:

- Lire attentivement ces instructions, le non respect de celles ci peut entraîner des dommages matériels et corporels.
- Avant d'intervenir sur un système, veuillez vous assurer que la pression est ramenée à la pression atmosphérique.
- Veuillez vous assurer que la tension d'utilisation est compatible avec les informations portées sur l'étiquette du PS3.
- Veuillez vous assurer que le système est hors tension avant d'intervenir sur le produit.
- Ne pas dépasser la pression de test de l'appareil.
- Respecter les limites de température. Le boîtier contenant le contact ne doit pas excéder 70 °C dans les applications haute ou moyenne température.
- Pour la haute pression en montage direct sur le compresseur, utiliser un modèle avec diaphragme haute température et orifice antipulsation.
- Pour le montage, ne serrer pas le raccord en provoquant un couple sur le boîtier (Fig.4).

Réglage:

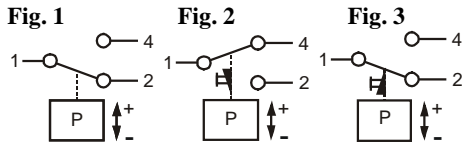
Les pressostats PS3 sont réglés en usine à des valeurs spécifiques (voir marquage sur le produit). Aucun autre réglage n'est autorisé sous peine de perdre le bénéfice de la garantie.

Fonction / Contacts électriques (voir Fig.1,2,3):

Fig. 1: Pressostat (réarmement automatique)

Fig. 2: Fonction basse pression (réarmement manuel après coupure baisse de pression)

Fig. 3: Fonction coupure haute pression (réarmement manuel après coupure hausse de pression)



Pressostats avec réarmement automatique

Les pressostats PS3 sont équipés d'un contact inverseur (SPDT) à rupture brusque, basculement de la position 1-2 vers 1-4 à la hausse de pression et de 1-4 vers 1-2 à la baisse de pression et vice versa.

PS3 à réarmement manuel (à pression mini ou maxi):

Blocage avec contact 1-4 ouverts pour le modèle basse pression et contact 1-2 ouverts. Réarmement manuel possible après remonté de pression de 1,5 bar environ pour le modèle basse pression et baisse de pression de 3...5 bar environ pour le modèle haute pression.

Installation:

Les pressostats PS3 ne doivent pas être exposés aux pulsations. L'utilisation d'un orifice anti-pulsation ou d'un capillaire (longueur minimum 1 m) est nécessaire lorsque des pulsations sont prévisibles.

Les modèles PS3 à montage direct peuvent être installés dans une position quelconque.

Mode de raccordement: voir Fig.4 and 5

(1) = Joint cuivre (2) = Chiffon unido mouillé
Utiliser une pâte d'étanchéité Téflon sur le raccord

Test d'étanchéité:

Après installation, un test en pression doit être appliquée:

- conformément à la norme EN 378 pour les appareils devant répondre à la directive européenne 97/23/CE ;
- respecter la pression de fonctionnement maximale pour tous les autres appareils.

Attention :

- 1) Tout manquement à ces consignes peut entraîner la perte de fluide frigorigène et des blessures corporelles.
- 2) La pression d'épreuve doit être effectuée exclusivement par un personnel expérimenté et informé du danger de la pression.

Maintenance / Service

En cas de démontage ou de remplacement du pressostat, utiliser toujours un joint neuf (Fig 4 – (1)).

Raccordement électrique:

Note: se conformer aux normes locales pour le câblage du PS3. Selection des conducteurs adaptée à l'intensité du circuit. Pour le respect du degré IP65, le montage suivant doit être respecté.

Raccordement électrique avec connecteur type PS3-Nxx/-2xx/-4xx (Fig.6-8):

Fig. 7 High Pressure Application

Fig. 8 Low Pressure Application

bk = noir; bl = bleu; br = marron

Le connecteur câblé répond aux normes DIN 40050 / IEC 529 / EN 60529. Le joint est intégré au connecteur. Serrer la vis d'assemblage au couple de 0,05Nm maxi. Le connecteur câblé n'est pas réparable, en cas de défaillance, veuillez le remplacer. Seulement une position de montage du connecteur est possible.

Informations techniques

- Classe de protection (EN 60529):
IP65 (avec PS3-Nxx/-Lxx)
IP00 (sans connecteur ou capot)
- Température ambiante (boîtier): -40°C à +70°C
- Température stockage et transport: -40°C à +70°C
- Température du fluide: (voir code de type)
Plage de pression 6/F/O/X: -40°C...+150°
Plage de pression 1..5/A..E/J..N/S..W: -40°C...+70°C
- Pression de fonctionnement voir type et code/plage de pressions
- Pression désigné PS: voir type et code/plage de pressions
- Tenue aux vibrations: 4g (10...1000 Hz)
- Caractéristiques électriques: Contact standard / Microcontact
Charge inductive (AC15): 3A/1,5A@230V AC
Intensité moteur callé (LRA,AC3): 36A / 15A@230V AC
- Pour les application électroniques avec courants faibles, les contacts standards ne conviennent pas.
- Compatibilité avec les fluides: HFC, HCFC
- Marquage :
CE pour la Directive Basse Tension, sur tous les modèles. CE0035 pour la Directive Pression 97/23/CE seulement sur les modèles approuvés



Nomenclature des codes

PS3 - ① ② ③

e.g. PS3 - W 6 S

① **Fonction**

A = Haute ou basse pression réarmement automatique

B = Sécurité HP, réarmement manuel ext., modèle approuvé EN12263, PZL/PZH

R = Haute pression avec réarmement manuel externe

S = Sécurité HP, réarmement manuel int., modèle approuvé EN12263, PZHH

W = Sécurité HP, réarmement automatique, modèle approuvé EN12263, PSL/PSH

NOTE : Les versions B, R ou S combinées avec les plages de pression 4, 5 ou 6 assurent une protection HP à réarmement manuel après coupure par hausse de pression, avec la plage de pression 1 ou 3 il y a une protection BP à réarmement manuel après coupure par baisse de pression

② Plage de pression	pression de désigné max. PS	pression de test PT
1/A/J/S = -0,6 .. 6bar	27bar	30bar
3/C/L/U = 0,1 .. 16bar	27bar	30bar
4/D/M/V = 6 .. 30bar	31bar	36bar
5/E/N/W = 6 .. 30bar	31bar	36bar
6/F/O/X = 10 .. 45bar	45bar	50bar

NOTE: 1...6 Contacts standard

A...F Contacts revêtement dorés

J...O micro contacts

S...X micro contacts avec revêtement doré

③ **Raccords**

A = 7/16"-20 UNF male

G = G1/4" femelle

K = capillaire 1m avec ecrou flare 7/16"-20 UNF et pousse schraeder

L = capillaire 1m avec embout 1/4" à braser

R = G1/4" male

S = 7/16"-20 UNF femelle avec pousse schraeder, (orifice antipulsions plage de pression 6/F/O/X)

U = Tube 6 mm à braser long.80mm, (orifice antipulsions plage de pression 6/F/O/X)

X = Tube 1/4" à braser long. 80mm, (orifice antipulsions plage de pression 6/F/O/X)

ALCO PS3 sono pressostato per applicazioni in condizionamento e refrigerazione. Es obligatorio que se lleve a cabo una apropiada disposición y un correcto almacenaje de los mecanismos.



Istruzioni per la sicurezza:

- Leggere completamente le istruzioni d'installazione, errori d'applicazione possono causare danni del componente, guasti nel sistema o provocare infortuni alle persone.
- Prima di aprire qualsiasi circuito frigorifero accertarsi che la pressione al suo interno sia stata abbassata fino al valore atmosferico.
- Accertarsi che la tensione di alimentazione e la corrente del circuito siano compatibili con i dati di targa del PS3.
- Prima dell'installazione o di operazioni di servizio, assicurarsi che sia stata tolta tensione sia al sistema frigorifero sia al PS3.
- Non superare le pressioni di prova. Mantenere le temperature entro i limiti (vedi dati tecnici).

Regolazione:

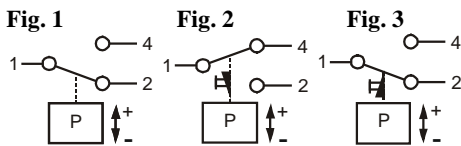
I pressostati PS3 sono regolati in fabbrica ad uno specifico valore (come da targhetta). Nè il punto di intervento nè il differenziale devono essere manomessi dal cliente (questo comporta la perdita della garanzia del prodotto).

Tipo dell'interruttore (vedi fig. 1,2 y 3):

Fig. 1: Pressostato

Fig. 2: Interruttore pressostatico bassa pressione (reset manuale bassa pressione)

Fig. 3: Interruttore pressostatico alta pressione (reset manuale alta pressione)



Colore dei cavi:

I pressostati PS3 sono forniti con un contatto SPDT con azione a scatto che commuta da 1-2 a 1-4 all'aumento e da 1-4 a 1-2 alla diminuzione della pressione. Al raggiungimento della pressione di taratura il contatto 1-2 si apre e il contatto 1-4 si chiude (inversamente al raggiungimento del punto di intervento della bassa pressione).

PS3 con reset manuale (alta o bassa pressione):

Al raggiungimento della pressione di taratura il contatto 1-4 si apre (pressostato di bassa) o il contatto 1-2 si apre (pressostato di alta) e resta interrotto. Dopo che la pressione sarà aumentata di 1,5 bar circa (sul pressostato di bassa) o diminuita di 3 bar circa (sul pressostato di alta) l'interruttore potrà essere resettato premendo il pulsante di reset.

Installazione:

I pressostati PS3 non devono essere installati dove sono presenti pulsazioni. Si richiede un attenuatore di pulsazioni o un capillare di almeno 1 mt. se sono presenti pulsazioni. Il pressostato PS3 può essere montato in qualsiasi angolazione.

Prese di pressione: Vedi fig. 4 y 5.

(1) = Anello di tenuta di rame

(2) = Straccio

Applicare nastro di teflon alla filettatura dell'adattatore.

Prova di tenuta

Al termine dell'installazione, occorrerà effettuare una prova di tenuta come di seguito: - In accordo con la norma EN378 per i sistemi che devono conformarsi alla Direttiva Europea Recipienti in Pressione 97/23/EC - Alla massima pressione di funzionamento del sistema per altre applicazioni.

Attenzione:

- 1) L'inosservanza di queste procedure potrebbe causare perdite di refrigerante e danni alle persone.
- 2) La prova di tenuta dovrà essere effettuata da personale esperto che osserverà il dovuto rispetto nei confronti del pericolo derivante dalle pressioni in atto.

Manutenzione / assistenza

In caso di manutenzione o sostituzione del controllo utilizzare sempre una nuova guarnizione (fig. 4 - (1))

Collegamenti elettrici:

NOTA: Attenersi alle normative elettriche locali durante il cablaggio del PS3. Per mantenere un grado di protezione IP65 si deve eseguire una corretta installazione.

Collegamento con PS3 PS3-Nxx/-2xx/-4xx (Fig.6-8):

Fig. 7 High Pressure Application

Fig. 8 Low Pressure Application

bk = nero; bl = blu; br = marrone

Il connettore e' conforme alle normative din 40050 / iec 529 / en60529. La guarnizione e' integrata nel connettore. Nel caso in cui il connettore sia usato soltanto per aprire o chiudere un circuito elettrico, il terzo cavo deve essere tagliato (fig. 9 e 10). La massima coppia di serraggio della vite e' 0.50nm. Il connettore non puo' essere riparato, in caso di guasto sostituire il componente. E' possibile soltanto una posizione di montaggio.

Informazioni generali:

- Classe di protezione (EN 60529): IP65 (con PS3-Nxx/-Lxx) IP00 (senzaconnettore o copriterminali)
- Temperatura ambiente (custodia): -40°C a +70°C
- Temperatura trasporto e stoccaggio: -40°C a +70°C
- Temperatura di funzionamento: (v. composizione codice) Campo 6/F/O/X: -40°C...+150° Campo 1.5/A...E/J...N/S...W: -40°C...+70°C
- Massima pressione di funzionamento: vedi codice
- Pressione di funzione max PS: vedi codice
- Resistenza alle vibrazioni: 4 g (10...1000 Hz)
- Caratteristiche elettriche - Standard/Microcontatto Carico Induttivo (AC15): 3A / 1.5A @ 230V AC Corrente a Rotore Bloccato (LRA, AC3): 36A / 15A @ 230V AC
- Compatibilità HFC, HCFC
- Marcature: direttiva CE basso voltaggio (tutti i modelli). Ce0035, direttiva ped 97/23/ec, solo i modelli approvati ped



Composizione codice:

PS3 - ① ② ③

e.g. PS3 - W 6 S

① **Funzione**

A = Pressostato Alta/-bassa pressione con reset automatico

B = interruttore pressostatico di sicurezza, reset manuale esterno, tipo di approvazione, EN 12263, PZL/PZH

R = Pressostato alta pressione con reset manuale esterno

S = Interruttore pressostatico di sicurezza, reset manuale interno, tipo di approvazione, EN 12263, PZHH

W = Pressostato limitatore di sicurezza, reset automatico, tipo di approvazione, EN 12263, PSL/PSH

NOTA: Le Funzioni tipo B,R o S come protezione contro la alta pressione in combinazione con i range di pressione 4,5 o 6 e come protezione contro la bassa pressione con i range 1 e 3.

② **Campo di Lavoro: pressione di funzione max. (PS) pressione di prova (PT)**

1/A/J/S = 0,6 .. 6bar	27bar	30bar
3/C/L/U = 0,1 .. 16bar	27bar	30bar
4/D/M/V = 6 .. 30bar	31bar	36bar
5/E/N/W = 6 .. 30bar	31bar	36bar
6/F/O/X = 10 .. 45bar	45bar	50bar

NOTE: 1...6 Contatti Standard
A...F Contatti laminati oro
J...O Microcontatto, microswitch
S...X Microcontatto con contatti laminati

oro

③ **Preso di Pressione**

- A = 7/16"-20 UNF maschio
- G = G1/4" femmina
- K = 1m di tubo capillare con bocchettone 7/16"-20 UNF e apri-schrader
- L = 1/4"-ODM a saldare con 1 mt. di tubo capillare
- R = G1/4" maschio
- S = 7/16"-20 UNF femmina con apri-schrader, (attenuatore di pulsazioni campo 6/F/O/X)
- U = 6 mm - ODM a saldare, (attenuatore di pulsazioni campo 6/F/O/X)
- X = 1/4" - ODM a saldare, (attenuatore di pulsazioni campo 6/F/O/X)

Voor toepassingen in de koeltechniek en warmtepompen volgens EN 378.
Een professionele en passende opslag en behandeling van de onderdelen is een vereiste.



Veiligheidsinstructies

- **Neem het installatievoorschrift grondig door. Nalaten ervan kan slecht functioneren, beschadiging van het apparaat of zelfs verwondingen tot gevolg hebben.**
- **De inbouw mag alleen door vakkundigen uitgevoerd worden.**
- **Het koelsysteem mag alleen in drukloze toestand geopend worden**
- **Let erop, dat de bedrijfsspanning en stroomopname die op het typeplaatje staan aangegeven niet worden overschreden. Onderbreek de stroomtoevoer vóór de inbouw en tijdens latere werkzaamheden aan de PS3.**
- **De in de technische gegevens aangegeven temperaturen dienen te worden aangehouden.**
- **Nooit de maximale proefdruk overschrijden!**
- **Let op het aangegeven temperatuurbereik. Bij hoge mediumtemperaturen mag de temperatuur van de behuizing 70°C niet overschrijden.**
- **Bij directe montage op de compressor dient een pulsatie-demper en een hoge temperatuur membraan te worden toegepast.**
- **Gebruik geen geweld bij de montage (Fig. 4).**

Fabriekinstelling:

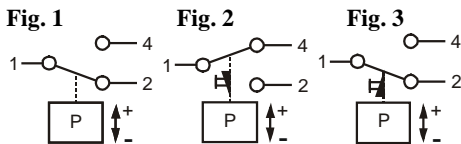
PS3 mini-pressostaten worden op vooraf aangeven drukken vast ingesteld (drukwaarde: zie etiket). Het schakelpunt mag **nooit** door derden worden versteld, anders vervalt de fabrieksgarantie.

Kontaktsysteem (vlg. Fig. 1,2 en 3):

Fig. 1: Pressostaat

Fig. 2: Lagedrukbeveiligingsdrukschakelaar (handreset min)

Fig. 3: Hogedrukbeveiligingsdrukschakelaar (handreset max.)



Kabelkleuren:

PS3 mini-pressostaten zijn met een wisselkontakt uitgevoerd. Bij bereiken van het bovenste schakelpunt, opent contact 1-2 en sluit contact 1-4 (en andersom bij het bereiken van het onderste schakelpunt).

PS3 met handreset (Min. oder Max.):

Bij bereiken van het ingestelde schakelpunt opent contact 1-4 (bij lagedrukschakelaars) of contact 1-2 (bij hogedruk-schakelaars) en wordt telkens vastgehouden. Pas als de druk ongeveer met ca. 1,5 bar gestegen is (bij lagedruk-schakelaars), of met ca. 3...5 bar gedaald is (bij hogedruk-schakelaars), kan de schakelaar middels de resetknop teruggezet worden.

Montage:

PS3 mini-pressostaten mogen niet onderhevig zijn aan pulsaties. Indien pulsaties aan de drukaansluiting van de PS3 te verwachten zijn, is het nodig om een PS3 met pulsatie-demper of de aansluiting met met capillair (minstens 1m lengte) toe te passen.

Montagepositie: de montagepositie is willekeurig.

Drukaansluiting: vlg. Fig. 4 en 5.

(1) = Koperpakking (2) = Natte lap

Gebruik Teflon afdichtmateriaal op de adapter-aansluiting

Lektest:

- Na installatie dient een lektest als volgt te worden uitgevoerd:
 - Voor installaties welke dienen te voldoen aan het Europese Drukveren Besluit 97/23/EC: conform EN378
 - Voor overige installaties: met de maximale bedrijfsverdruk.

Waarschuwing:

1. Het niet doorvoeren van een lektest kan leiden tot persoonlijk letsel en/of koudemiddelverlies.
2. Lektest mag alleen worden doorgevoerd door gekwalificeerd en ervaren personeel.

Onderhoud: Gebruik bij onderhoud of vervanging altijd een nieuwe afdichting (Fig 4 – (1)).

Elektrische aansluiting

Belangrijk: Op de elektrische aansluiting zijn landelijke en regionale voorschriften van toepassing en aan te houden. Beschermingsgraad IP 65 wordt alleen bij montage volgens voorschrift gegarandeerd.

Aansluiting met PS3-Nxx/-2xx/-4xx (Fig.6-8):

Fig. 7 High Pressure Application

Fig. 8 Low Pressure Application

bk = zwart; bl = blauw; br = marrone

De aansluitplug voldoet aan DIN 40050 / IEC 529 / EN60529, en is voorzien van een geïntegreerde pakking. Indien de connector alleen gebruikt wordt voor het openen of sluiten van een elektrisch circuit dient de 3de draad te worden afgeknipt (zie Fig 9, 10). De schroef mag maximaal met een aandraaimoment van 0,05Nm worden vastgezet. De connector kan niet gerepareerd worden en dient bij defecten in zijn geheel te worden vervangen. Montage is slechts in één positie mogelijk

Beschrijving

- Beschermklasse (EN 60529):
IP65 (met PS3-Nxx/-Lxx)
IP00 (zonder stekker)
- Omgevingstemperatuur (behuizing): -40°C tot +70°C
- Bewaar- end Transporttemperatuur: -40°C tot +70°C
- Mediumtemperatuur:
Drukbereik 1...5/A...E/J...N/S...W: -40 tot +70°C
Drukbereik 6/F/O/X: -40 tot +150°C
- Toelaatbare bedrijfsverdruk: zie type codering/drukbereik
- Max. toegestane druk PS: zie type codering/drukbereik
- Schokbestendigheid: 4g (10 tot 1000 Hz)
- Elektrische gegevens - Standaard / Microschakelaar
Inductief (AC15): 3A / 1.5A @ 230V AC
Geblokkeerde rotor (LRA, AC3): 36A / 15A @ 230V AC
- Voor toepassingen waarbij de elektrische belasting laag is (stroom <100mA) zijn de standaard contacten niet geschikt.
- Medium-verdraagbaarheid: HFC, HCFC

Markering:

CE markering conform de laagspanningsrichtlijn voor alle modellen. CE0035 volgens PED 97/23/EX alleen voor specifieke modellen.



Type-aanduiding:

PS3 - ① ② ③

e.g. PS3 – W 6 S

① **Uitvoering**

- A = Hoge-/lagedrukschakelaar, Reset automatisch
- B = Beveiligingsschakelaar, Reset uitwendig, type goedkeuring, EN 12263, PZL/PZH
- R = Hogedrukschakelaar met handreset
- S = Beveiligingsschakelaar, Reset inwendig, type goedkeuring, EN 12263 PZHH
- W = Beveiligingsschakelaar, Reset aut., type goedkeuring, EN 12263, PSL / PSH

Opmerking: Functie-types B, R en S geven in combinatie met drukkereik 4, 5 of 6 een beveiliging tegen hoge druk en in combinatie met drukkereik 1 of 3 een beveiliging tegen lage druk.

② Drukbereik /	max. toegestane druk (PS)	Testdruk (PT)
1/A/J/S = -0,6 .. 6bar	27bar	30bar
3/C/L/U = 0,1 .. 16bar	27bar	30bar
4/D/M/V = 6 .. 30bar	31bar	36bar
5/E/N/W = 6 .. 30bar	31bar	36bar
6/F/O/X = 10 .. 45bar	45bar	50bar

*NOTE: 1...6 Standaard contacten
A...F contacten met goudlaag
J...O: Microschakelaar
S...X: Microschakelaar contacten met goudlaag*

③ **Drukaansluiting**

- A = 7/16"-20 UNF male
- G = G1/4" female brass
- K = capillair 1m met 7/16"-20 UNF moer
- L = 1/4" - ODM soldeeraansluiting met 1 mtr. capillair
- R = G1/4" male brass
- S = 7/16"-20 UNF inwendig met schradropener, (pulsatiedemper bereik 6/F/O/X)
- U = 6 mm – ODF soldeer, (pulsatiedemper bereik 6/F/O/X)
- X = 1/4" - ODF soldeer, (pulsatiedemper bereik 6/F/O/X)

Použití v chladicích zařízeních a tepelných čerpadlech ve smyslu předpisu EN 378.

Skladování a třídění přístroje musí být provedeno odpovídajícím odborným způsobem.



Bezpečnostní pokyny

- **Přečtěte si pečlivě pokyny k montáži. Nesprávná montáž může mít vážné následky v poškození zařízení nebo poranění osob.**
- **Montáž může provádět pouze osoba s platným oprávněním a zkušenostmi.**
- **Před každým otevřením systému je nutno snížit vnitřní tlak na tlak atmosférický.**
- **Zkontrolujte, zda je použité napájení v souladu s údaji na štítku presostatu. Před každou montáží vypněte napájení a odpojte PS3 od sítě.**
- **Nikdy nepřekračujte povolené tlaky**
- **Udržujte teploty v povolených mezích - teplota tělesa nesmí překročit 70°C.**
- **Při přímé montáži ke kompresoru používejte vibrační tlumiče.**
- **Neutahujte presostat za horní část - k utažení slouží kovový šestáhran.**

Nastavení :

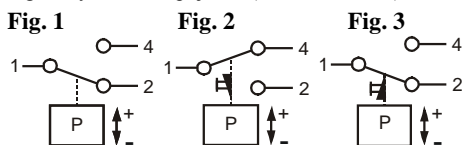
PS3 je z výrobního závodu seřízen na hodnoty dle technické dokumentace - nastavování uživatelem znamená ztrátu záruk na seřízené údaje.

Funkce / typ spínání (viz Fig. 1, 2 a 3):

Fig. 1: Presostat s automatickým resetem

Fig. 2: nízkotlaká pojistka (ruční reset min.)

Fig. 3: vysokotlaká pojistka (ruční reset max.)



Barvy vodičů:

PS3 mají přepínací relé SPDT, které spíná 1-2 na 1-4 při vzestupu tlaku a 1-4 na 1-2 při poklesu. Při dosažení nastavené hodnoty kontakt 1-2 rozpíná a 1-4 spíná (při dosažení dolní meze naopak)

PS3 s ručním resetem (min. nebo max.):

Při dosažení nastaveného tlaku kontakty 1-4 rozeznou (nízkotlaký) nebo kontakty 1-2 rozeznou (vysokotlaký) a zůstávají sepnuty. Po vzestupu tlaku o ca 150 kPa (nízkotlaký) nebo poklesu o 300 až 500 kPa (vysokotlaký) - podle tlakového rozsahu lze stlačení tlačítka RESET znova presostat zprovoznit.

Montáž :

PS3 by neměl být namáhán pulzacemi tlaku. V opačném případě je nutno použít tlumič - např. 1m kapiláru (min).

Montážní poloha je libovolná

Připojení tlaku : viz Fig. 4 a 5

(1) = těsnění Cu

(2) = vlhký textil

Používejte dotěsnění teflonem.

Zkouška netěsnosti :

Těsnostní zkouška se provádí pro zjištění dokonalosti připojení :

- podle EN378 pro systémy, které musí splňovat evropské předpisy 97/23/EC

- nejvyšším provozním přetlakem pro ostatní zařízení

Upozornění :

- nesprávné zkoušení může poškodit zařízení nebo způsobit zranění osob

- zkoušky může provádět pouze osoba znalá s platným osvědčením

Údržba /Servis :

Při každé demontáži presostatu používejte nové těsnění Fig 4 - (1).

Elektrické připojení :

Upozornění : způsob připojení musí odpovídat platným předpisům elektro

Připojení k PS3-Nxx/-2xx/-4xx (Fig.6-8):

Fig. 7 High Pressure Application

Fig. 8 Low Pressure Application

bk = černá; bl = modrá; br = hnědá

Připojení vyhovuje f DIN 40050 / IEC 529 / EN60529. Svorkovnice má vestavěné těsnění. V případě, že se používají pouze 2 vodiče pro rozpojení okruhu musí být třetí vodič ustrížen (viz Fig. 9, 10). Utahovací moment šroubu max 0,05Nm. Kabelová koncovka je neopravitelná, musí se vyměnit. Má pouze jednu montážní polohu.

Technické údaje :

• Krytí (EN 60529):

IP65 (s PS3-Nxx/-Lxx)

IP00 (bez svorkovnice)

• Rozsah teplot okolí - kryt: -40°C až +70°C

• Skladování a doprava: -40°C to +70°C

• Rozsah teplot chladiva

tlakový rozsah 1...5/A...E/J...N/S...W -40°C to +70°C

tlakový rozsah 6/F/O/X -40°C to +150°C

• Max. provozní přetlak : podle konkrétního typu

• Výpočtový přetlak PS: podle provedení

• Odolnost vibracím : 4g (10...1000 Hz)

• Elektrické hodnoty - běžné / mikrospínač

Induktivní (AC15): 3A / 1.5A @ 230V AC

zabrzděný rotor (LRA, AC3): 36A / 15A @ 230V AC

• Nevhodné pro použití v elektronice (proud <100 mA)

• Pracovní látky: HFC, HCFC

• Značení :

CE všech typů v souladu s požadavky na nízké napětí, CE0035 dle PED 97/23/EC pouze vybrané typy.



Typové označení :

PS3 - ① ② ③

e.g. PS3 - W 6 S

① Funkce

A = automatický presostat

B = tlaková pojistka - vnější ruční reset schválení EN 12263, PZL/PZH

R = tlaková pojistka - vnější ruční reset

S = tlaková pojistka - vnitřní ruční reset, schválení EN 12263 PZHH

W = presostat, schválení podle

EN 12263, PSL / PSH

POZN : typy B, R a S jistí proti převýšení tlaku v tlakových pásmech 4,5 a 6, proti nízkému tlaku v pásmech 1 a 3.

② Pásmo tlaku Max. přípustný zkušební tlak

	tlak (PS)	(PT)
1/A/J/S = -0,6 .. 6bar	27bar	30bar
3/C/L/U = 0,1 .. 16bar	27bar	30bar
4/D/M/V = 6 .. 30bar	31bar	36bar
5/E/N/W = 6 .. 30bar	31bar	36bar
6/F/O/X = 10 .. 45bar	45bar	50bar

POZN: 1...6 normální kontakty

A...F pozlacené kontakty

J...O: mikrospínač

S...X: mikrospínač s pozlacenými kontakty

③ Připojení tlaku

A = 7/16"-20 UNF vnější

G = G1/4" vnitřní

K = 1 m kapilára s matkou 7/16"-20 UNF

L = 1/4"-ODM pájecí s 1m kapilárou

R = G1/4" vnější

S = 7/16"-20 UNF vnitřní s otevíračem ventilku (snubber on range 6/F/O/X only)

U = 6 mm - ODF solder (snubber on range 6/F/O/X)

X = 1/4" - ODF solder (snubber on range 6/F/O/X)

Для холодильных систем и тепловых насосов.

Техника безопасности:

- Внимательно изучите инструкции по установке. Неправильная установка приведет к поломке прибора, повреждениям в системе и травмам.
- Установка должна производиться только специалистами.
- Перед тем, как открыть систему, убедитесь, что давление в ней равно атмосферному.
- Величина напряжения и силы тока на электрическом приборе должна соответствовать значениям на шильде PS3. Перед установкой и сервисом, отключите напряжение от системы и PS3.
- Не превышайте испытательное давление.
- Поддерживайте температуры в установленных пределах. Температура корпуса не должна превышать 70°C при средне-и высокотемпературных условиях.
- Используйте поглотитель пульсаций и высоко температурную диафрагму для прямого подключения компрессора к системам высокого давления
- Пользуйтесь двумя ключами при установке прибора.

Настройка:

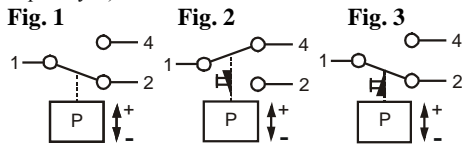
Реле давления PS3 настраиваются на заводе на определенную величину уставки. (см. маркировку). Условия вкл./выкл., а также дифференциал давлений не могут быть изменены заказчиком (иначе прибор теряет гарантию).

Функция / Тип прибора (см. Рис. 1, 2 и 3):

Fig. 1: Реле давления

Fig. 2: Реле низкого давления (ручной перезапуск)

Fig. 3: Реле высокого давления (ручной перезапуск)



Кодировка цветного кабеля:

Реле давления PS3 оснащены релейным контактом типа SPDT (однополюсный двухпозиционный), переключающимся с 1-4 на 1-2 при снижении давления и с 1-2 на 1-4 при увеличении давления. При достижении уставки по давлению контакт 1-2 размыкается, а 1-4 замыкается (в реле низкого давления происходит обратное).

PS3 с перезапуском (мин или макс.):

При достижении уставки давления размыкается контакт 1-4 (реле НД) или же контакт 1-2 (реле ВД) и блокируется. После повышения давления приблизительно на 1.5 бар (реле НД) или понижения приблизительно на 3 бар (реле ВД) реле можно вернуть в исходное положение простым нажатием кнопки перезапуска.

Монтаж:

Реле давления PS3 не должно подвергаться воздействию пульсаций. Если есть опасность их возникновения, необходимо использовать виброгаситель или капиллярную трубку (мин. 1м).

Расположение при монтаже:

PS3 можно располагать в любом положении.

Соединения по давлению: см. рис. 4 и 5

(1) = Медная прокладка (шайба)

(2) = Влажная тряпка

Электрические соединения:

Замечание: При подключении PS3 учитывайте конкретные условия подключения электрических приборов.

Защита IP65 предусматривает обязательную правильную установку:

- Протяните кабель через прокладку, шайбу, изоляционное кольцо и корпус.
- Подсоедините провода к трем контактам разъема (#1,2,3).
- Протяните кабель обратно и установите контактный блок в корпус.
- Установите крепежный винт в отверстие на верху корпуса.
- Затяните прокладку кабеля. Максимальный крутящий момент составляет 1 Nm.
- Присоедините прокладку и установите разъем на болты. Затяните винт с максимальным крутящим моментом 4 Nm.

Соединение проводов с клеммами типа push-on:

Необходимо использование изолированных проводов с клеммами типа push-on размером 6,3 мм (DIN 46245).

Соединение в клеммном коробе PS3-Nxx/-2xx/-4xx (Fig.6-8):

Fig. 7 High Pressure Application

Fig. 8 Low Pressure Application

bk = черный; bl = синий; br = коричневый

Протяните кабель через отверстие в корпусе контакта. Соедините провода с PS3. Закрепите корпус контакта PS3 и затяните винт максимальным крутящим моментом 4 Nm.

Технические данные:

- Класс защиты (EN 60529): IP65 (с PS3-Nxx/-Lxx) IP00 (без разъема / защитн.разъем)
- Окружающая температура (корпус): -40°C - +70°C
- Температура хранения и перевозки: -40°C to +70°C
- Средняя температура: (см. тип кода)
- Стандартная диафрагма: макс. 70°C
- Высокотемпературная диафрагма: макс. 150°C
- Максимальное рабочее давление: Диапазон 1: 6 бар Диапазон 3: 16 бар Диапазон 4: 32 бар Диапазон 5: 32 бар
- Испытат. давление: 25/36 бар (см. маркировку)
- Сопротивление вибр.: 4g (10...1000 Hz)
- При низких токах (ток <100 mA) стандартные контакты не подходят
- Ток/напряжение: 3 A/230 V AC
- Хладагенты: HFC, HCFC, CFC
- Маркировка: CE в соответствии с Директивой для низковольтного оборудования все модели, SE0035 в соответствии с Директивой для оборудования, работающего под давлением, 97/23/EC: только одобренные модели.



Тип кода:

PS3 - 1 2 3
e.g. PS3 - W 6 S

① **Функция**

- A = Реле (ограничитель) ВД/НД с автоматическим перезапуском
- B = Защитное реле с внешним перезапуском, утвержд. DIN
- R = Реле ВД с внешним перезапуском
- S = Защитное реле с внутр. перезапуском, утвержд. DIN
- W = Защитное реле ВД/НД с автомат. перезапуском, утвержд. DIN

② **Диапазон давлений**

	PS	PT
1/A/J/S = -0,6 .. 6bar	27bar	30bar
3/C/L/U = 0,1 .. 16bar	27bar	30bar
4/D/M/V = 6 .. 30bar	31bar	36bar
5/E/N/W = 6 .. 30bar	31bar	36bar
6/F/O/X = 10 .. 45bar	45bar	50bar

③ **Соединения**

- S = 7/16"-20 UNF внутр. резьба с клапаном Шредера
- B = 7/16"-20 UNF внутр. резьба, высокотемпер. диафрагма, клапан Шредера, поглотитель пульсаций
- K = 1м капиллярная трубка с гайкой под отбортовку 7/16"-20 UNF, клапан Шредера
- L = 1/4"- ODM пайка, с кап.трубкой длиной 1м
- U = 6 мм - ODF пайка,
- X = 1/4" - ODF пайка,
- A = 7/16"-20 UNF внутренний, поглотитель пульсаций
- G = G1/4" внутр. (female) brass
- R = G1/4" male brass

Fig. 4

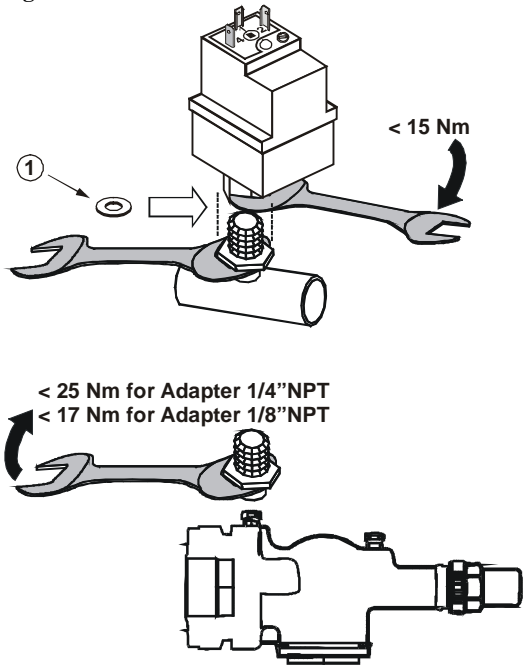


Fig. 5

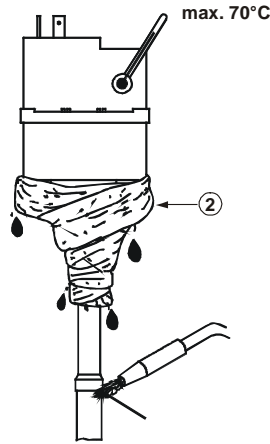


Fig. 6

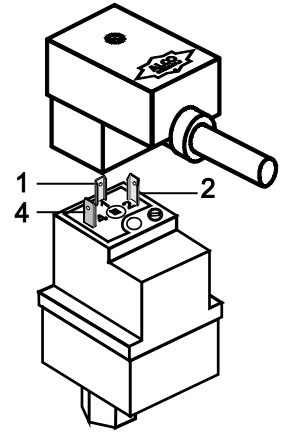


Fig. 7 High Pressure Application

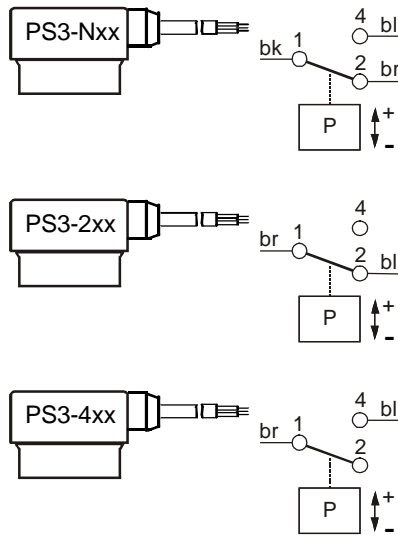


Fig. 8 Low Pressure Application

