



# Преобразователи давления измерительные 3051S

Решения для измерения разности давлений  
при высоком статическом давлении процесса



Введение .....	стр. 2
Монтаж .....	стр. 3
Конфигурирование .....	стр. 23
Эксплуатация и техническое обслуживание .....	стр. 23
Поиск и устранение неисправностей .....	стр. 24
Системы противоаварийной защиты .....	стр. 25
Расширенный набор средств диагностики HART .....	стр. 25
Технические характеристики и справочные данные .....	стр. 26
Сертификация изделия .....	стр. 52

# Раздел 1 Введение

## 1.1 Работа с руководством

Данное руководство предназначено к использованию в качестве приложения к Руководству по эксплуатации преобразователя 3051S. Поскольку в составе Преобразователя 3051S для измерения разности давлений при высоком статическом давлении процесса (3051SHP) и преобразователя 3051S используются похожие компоненты, некоторые разделы данного руководства будут содержать ссылку на соответствующие разделы руководства по эксплуатации преобразователя давления измерительного 3051S. Любая информация, отличная от информации по продукту 3051S будет охвачена данным руководством.

В данном разделе приведена информация об установке, эксплуатации и техническом обслуживании преобразователя 3051SHP. Разделы руководства организованы следующим образом:

- **Раздел 1: Введение** - предоставляет общее описание преобразователя давления, объясняет как пользоваться руководством.
- **Раздел 2: Монтаж** - содержит инструкции по монтажу преобразователя, подключению его к технологическому процессу, а также подключению сигнальных проводов.
- **Раздел 3: Конфигурирование** - содержит инструкции по вводу в эксплуатацию преобразователей 3051SHP с компьютера на стенде или портативного полевого устройства. В раздел включена также информация о программных функциях, параметрах конфигурации и переменных.
- **Раздел 4: Эксплуатация и техническое обслуживание** - содержит рекомендации по обслуживанию преобразователя и руководства по сборке/разборке.
- **Раздел 5: Поиск и устранение неисправностей** - содержит методы поиска и устранения наиболее распространенных проблем, возникающих в процессе эксплуатации.
- **Раздел 6: Системы противоаварийной защиты** - содержит описание идентификации, настройки, технического обслуживания и эксплуатации преобразователя системы противоаварийной защиты 3051SHP.
- **Раздел 7: Расширенный набор средств диагностики HART** - расширенная диагностика HART содержит описание процедур установки, конфигурирования и эксплуатации функции диагностики HART в преобразователях 3051SHP.
- **Раздел 8: Технические характеристики и справочные данные** - содержит справочную информацию и технические данные, а также описывает порядок оформления заказов.
- **Раздел 9: Сертификация изделия** - содержит информацию о сертификации взрывобезопасного исполнения, о соответствии директиве Европейского Союза АTEX, а также сертификационные чертежи.

## 1.2 Переработка и утилизация изделия

Переработка и утилизация изделия и его упаковки должны осуществляться в соответствии с национальным законодательством и местными законодательными / нормативными актами.

## Раздел 2 Монтаж

### ПРИМЕЧАНИЕ

В данном разделе приведены базовые руководства по преобразователю 3051SHP. В нем не приведены указания по настройке, диагностике, техническому обслуживанию, ремонту, устранению неполадок, а также отсутствует описание вариантов взрывозащищенного, огнеупорного и искробезопасного монтажа. Данное руководства также доступно в электронном виде на веб-сайте [Emersonprocess.com/Ru/Rosemount](http://Emersonprocess.com/Ru/Rosemount).

#### **Информация о транспортировке беспроводных устройств:**

Устройство поставляется без установленного модуля питания. Перед транспортировкой следует извлекать модуль питания из устройства.

Каждый модуль питания содержит две первичные литиевые аккумуляторные батареи размера «С». Транспортировка литиевых аккумуляторов регламентируется документами Министерства транспорта США, Международной ассоциации воздушного транспорта (IATA), Международной организации гражданской авиации (ICAO) и Европейских наземных перевозок опасных грузов (ARD). На перевозчика возлагается ответственность за соблюдение данных и любых других местных требований. Перед транспортировкой следует проконсультироваться по поводу соблюдения действующих нормативов и требований.

### ПРЕДУПРЕЖДЕНИЕ

#### **Взрывы могут привести к смерти или тяжелой травме.**

Установка данного измерительного преобразователя во взрывоопасной среде должна осуществляться согласно соответствующим местным, национальным и международным стандартам, нормам, правилам и методикам. Обратитесь к разделу «Сертификация изделия» на стр. 52, в котором рассматриваются ограничения, связанные с безопасностью монтажа.

Перед подключением HART®-коммуникатора во взрывоопасной атмосфере проверьте, что при подключении приборов контура выполнены все требования искробезопасности и невоспламеняемости.

Не снимайте крышку преобразователя взрывобезопасного исполнения, если преобразователь включен.

#### **Утечки технологических жидкостей и газов могут нанести вред или привести к смертельному исходу.**

Во избежание технологических утечек, проверьте надежность коническо-резьбового соединения

#### **Поражение электрическим током может привести к летальному исходу или тяжелой травме.**

Не прикасайтесь к выводам и клеммам. Высокое напряжение на выводах может стать причиной поражения электрическим током.

#### **Кабельные вводы**

При отсутствии маркировки, кабельные вводы корпуса преобразователя используют форму резьбы 1/2-14 NPT. Вводы с маркировкой «M20» имеют резьбу M20 x 1,5. На устройствах с несколькими вводами кабелепроводов все вводы имеют одинаковую резьбу. Для закрытия данных вводов необходимо использовать заглушки, муфты и кабелепроводы с соответствующей резьбой.

При установке в опасных зонах для кабелепроводов/вводов следует использовать только соответствующие сертифицированные (Ex) заглушки, муфты и манжеты.

**⚠ ПРЕДУПРЕЖДЕНИЕ****Информация по беспроводному модулю питания**

- Допускается замена модуля питания в опасной зоне. Модуль питания имеет поверхностное сопротивление, превышающее один 1 ГОм, и должен быть надлежащим образом установлен в герметичном корпусе беспроводного устройства. При транспортировке к месту монтажа и от него должны приниматься меры по предотвращению накопления электростатического заряда.
- Это устройство соответствует части 15 правил FCC. Эксплуатация допускается при соблюдении следующих условий: Данное устройство не создает вредных помех. Данное устройство должно оставаться исправным при наличии любых помех, включая помехи, которые могут привести к неправильной работе. Данное устройство устанавливается таким образом, чтобы минимальное расстояние между антенной и персоналом составляло 20 см.

## 2.1 Готовность системы

**Примечание**

Информация по готовности системы доступна только для версии преобразователя, поддерживающим опцию Расширенная диагностика (Код функциональной опции DA2) для протоколов HART 5/HART 7.

### 2.1.1 Совместимость версий HART

- При использовании цифрового сигнала HART, в том числе посредством систем управления активами, перед монтажом преобразователя удостоверьтесь в том, что данные системы способны работать по протоколу HART. Не все системы способны поддерживать обмен данными с устройствами, работающими по 7-й версии протокола HART. Данный преобразователь может быть перенастроен на более подходящую версию протокола HART 5 или 7.
- Инструкции по осмотру и подготовке приобретенного преобразователя HART см. в [Руководстве по эксплуатации 00809-0107-4801 «Преобразователи давления измерительные 3051S»](#).

### 2.1.2 Проверка текущей версии драйвера устройства

- Убедитесь в том, что в системе загружена и установлена самая последняя версия драйвера устройства (DD/DTM), что требуется для обеспечения процесса обмена данными.
- Наиболее актуальный драйвер устройства загрузить по адресу [Emerson.com](http://Emerson.com) или [FieldCommGroup.org](http://FieldCommGroup.org).

В Табл. 1-1 приведены сведения, необходимые для обеспечения правильности драйвера устройства и документации на приобретенное устройство.

**Таблица 1-1. Версии устройств и файлы**

Програм- ное обеспе- чение ДАТА ВЫПУСКА	Идентифицировать устройство		Найти драйвер устройства		Изучить инструкции	Проверить функционал
	ревизия програм- ного обеспе- чения NAMUR <sup>(1)</sup>	ревизия програм- ного обеспе- чения HART <sup>(2)</sup>	Общая версия HART	Версия устройства <sup>(3)</sup>	Номер руководства	Изменения в ПО
Апрель 2016	23.1.6	20	7 5	4 3	00809-0107-4801	Выбирается версия HART 5 и 7
Октябрь 2010	не применимо	12	5	3	00809-0107-4801	Контроль характеристик напряжения питания прибора; выходной сигнал mA, потребляемая мощность, коэффициент вариации

Таблица 1-1. Версии устройств и файлы

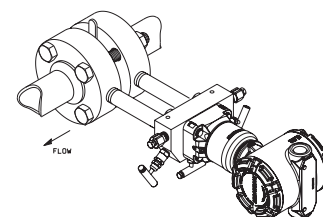
	Идентифицировать устройство		Найти драйвер устройства		Изучить инструкции	Проверить функционал
	не применимо	7	5	2		
Май 2007	не применимо	7	5	2	00809-0107-4801	Обновленный статистический мониторинг процесса (SPM)
Сентябрь 2006	не применимо		5	1	00809-0107-4801	не применимо

1. Версия программного обеспечения NAMUR находится в метке программно-аппаратного обеспечения устройства. В соответствии с NE53 версии последнего уровня X (1.0.X) не изменяют функционал или работу устройства, и он не будет отражен в столбце проверки функциональности.
2. Версию программного обеспечения HART можно считать с помощью инструмента, способного к конфигурации HART.
3. В названиях файлов драйвера устройства используются обозначения версии устройства и драйвера, например 10\_01. Протокол HART дает возможность драйверам устройств более ранних версий обмениваться данными с новыми устройствами HART. Для получения доступа к новому функционалу необходимо загрузить новый драйвер устройства. Для обеспечения полного функционала рекомендуется загружать новые файлы для драйвера устройства.

## 2.2 Установка преобразователя

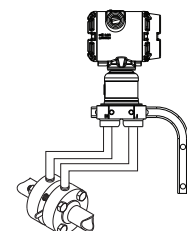
### 2.2.1 Измерение в потоке жидкости

1. Разместите отборные отверстия сбоку трубопровода.
2. Смонтируйте устройство напротив или ниже отборных отверстий.



### 2.2.2 Измерение в потоке газа

1. Разместите отборные отверстия сверху или сбоку трубопровода.
2. Смонтируйте устройство напротив или над отборными отверстиями.

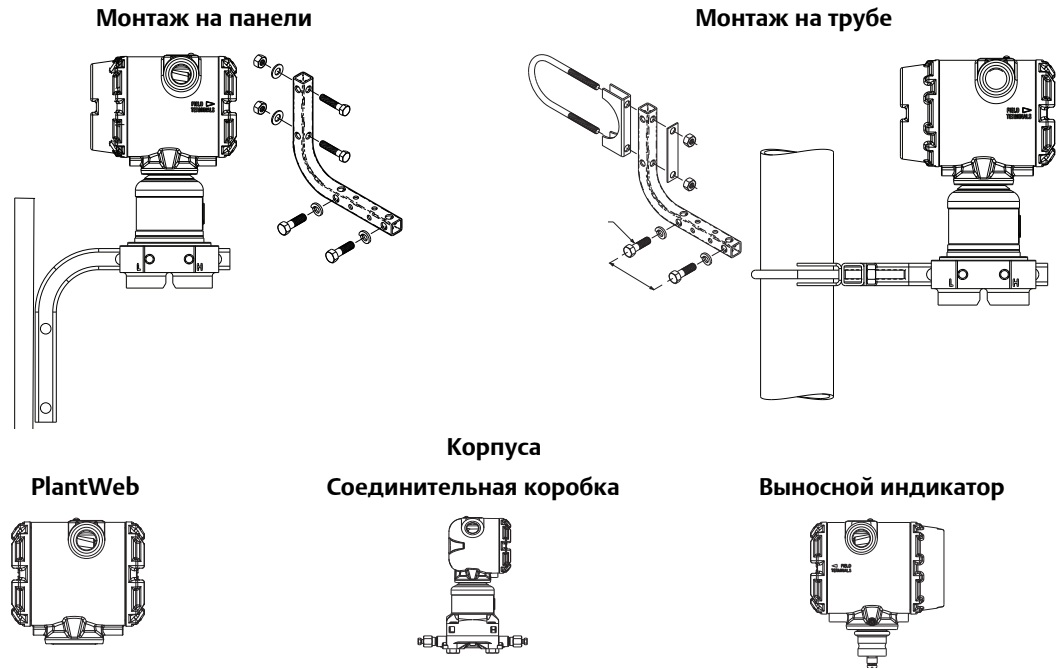


#### Примечание

Необходим кронштейн, поддерживающий преобразователь и 1/4-дюймовые импульсные линии, соединенные с ним.

## 2.2.3 Использование монтажного кронштейна

На рисунках ниже представлены инструкции по правильному монтажу преобразователя с помощью монтажных кронштейнов, поставляемых компанией Emerson™. В качестве запасных деталей используйте только болты из комплекта преобразователя либо поставляемые компанией Emerson. Болты должны быть затянуты моментом 125 дюймов/фунт.



## 2.2.4 Герметизация корпуса

В соответствии с требованиями NEMA® 4X, IP66 и IP68, чтобы обеспечить водонепроницаемость системы при соединении кабелепроводов, наружную резьбу необходимо обматывать уплотняющей лентой из фторопласта (ПТФЭ) или смазывать пастой, предназначенной для герметизации резьбовых соединений. При необходимости обеспечить другой уровень защиты IP обратитесь за консультацией к производителю.

Если используются резьбовые соединения M20, полностью заверните кабельные вводы в резьбовые отверстия (до упора).

### Примечание

Класс IP 68 недоступен для беспроводного вывода сигналов.

## 2.2.5 Монтаж соединения с конической резьбой для высокого давления

В состав преобразователя входит автоклавное соединение, рассчитанное на высокое давление. Для правильного подключения преобразователя к вашим технологическим соединениям, выполните следующие шаги:

1. Нанесите небольшое количество смазки, подходящей для использования в технологическом процессе на резьбу гайки сальника.
2. Наденьте гайку сальника на трубку, после чего заверните муфту на конец трубки (муфта имеет левую резьбу).
3. Нанесите небольшое количество смазки, подходящей для использования в технологическом процессе на конус трубки для предотвращения истирания поверхности и для облегчения герметизации. Вставьте трубку в соединение и затяните гайку сальника от руки.

4. Затяните сальниковую гайку моментом 25 фунт силы/фут.

**Примечание**

В целях безопасности и обнаружения утечек в измерительном преобразователе предусмотрено дренажное отверстие. Если жидкость начинает просачиваться сквозь дренажное отверстие, необходимо изолировать рабочее давление, отсоединить преобразователь и заново уплотнить таким образом, чтобы устранить протекание. Все измерительные преобразователи 3051SHP поставляются с маркировкой 316L SST.

## 2.2.6 Особенности эксплуатации беспроводных устройств (в предусмотренных случаях)

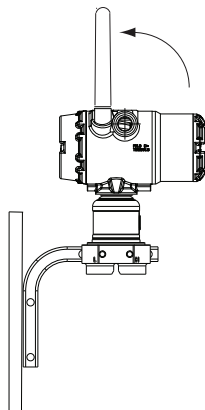
### Последовательность включения питания

Модуль питания не должен устанавливаться ни в одно из беспроводных устройств, пока не будет установлен и не начнет исправно функционировать интеллектуальный беспроводной шлюз («шлюз») производства компании Emerson. Более подробную информацию смотри в разделе «Питание преобразователя» на стр. 11.

### Положение антенны

Расположите антенну вертикально, прямо вверх или прямо вниз (смотри на Рис. 1-1 на стр. 7). Антенна должна находиться на расстоянии примерно 1 м от каких-либо больших конструкций или зданий для обеспечения устойчивой связи с другими устройствами.

Рис. 1-1. Положение антенны



### Инструкция по установке выносной антенны с высоким коэффициентом усиления (только для кода заказа WN)

Использование выносной антенны с высоким коэффициентом усиления обеспечивает гибкость монтажа преобразователя, с учетом надежности беспроводной связи и грозозащиты (смотри Рис. 1-2 на стр. 9).

**⚠ ПРЕДУПРЕЖДЕНИЕ**

При монтаже выносной антенны беспроводного преобразователя необходимо постоянно следовать правилам техники безопасности, чтобы избежать падения с высоты или контакта с высоковольтными линиями.

Установка компонентов выносной антенны должна выполняться с учетом требований нормативно-правовых актов и правил эксплуатации электроустановок; также необходимо следовать правилам обеспечения грозовой защиты.

Перед установкой следует проконсультироваться с инспектором по электроустановкам, должностным лицом, отвечающим за электрооборудование, и лицом, осуществляющим надзор за рабочей площадкой.

Выносная антенна специально спроектирована для обеспечения гибкости монтажа при оптимизации характеристик беспроводной связи и удовлетворения требований радиочастотного комитета. Для обеспечения заявленных характеристик беспроводной связи и удовлетворения требований радиочастотного комитета не следует изменять длину кабеля или устанавливать антенну другого типа.

Если при установке выносной антенны не были соблюдены инструкции, изложенные в настоящем руководстве, Emerson не несет ответственности за качество беспроводной связи или за возможные нарушения требований радиочастотного комитета.

Комплект для выносного монтажа антенны с высоким коэффициентом усиления содержит герметик для кабельных соединений барьера высокого потенциала и антенны.

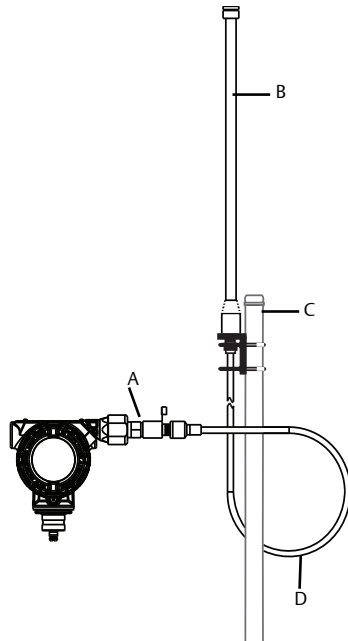
Найти место, в котором антенна будет иметь оптимальные характеристики беспроводной связи. Желательно установить устройство на 4,6-7,6 м над уровнем грунта или 2 м над существующими препятствиями или основными объектами инфраструктуры. Монтаж выносной антенны осуществляется следующим способом.

1. Установите антенну на мачте из 1,5–2 дюймовой трубы с помощью поставляемого монтажного комплекта.
2. Подсоедините барьер высокого потенциала (БВП) непосредственно к верхней части преобразователя.
3. Установите клемму заземления, стопорную шайбу и стопорную гайку на верхней части БВП.
4. Подключите антенну к БВП с помощью поставляемого коаксиального кабеля LMR-400, при этом конденсационная петля должна располагаться не ближе 0,3 м (1 фут) от БВП.
5. Используйте герметик для уплотнения каждого соединения между шлюзом, БВП, кабелем и антенной.
6. Убедитесь в том, что монтажная мачта и БВП заземлены в соответствии с местными и государственными правилами техники безопасности при работе с электроустановками.

Любые излишки длины коаксиального кабеля должны быть смотаны в 0,3 м (12 дюймов) бухты.



Рис. 1-2. Выносная антенна с высоким коэффициентом усиления преобразователя 3051SHP

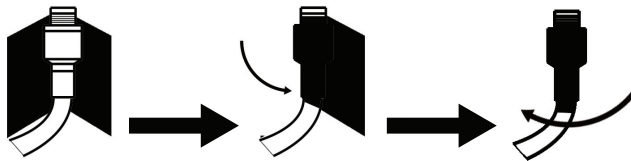


- A. БВП-барьер высокого потенциала
- B. Антенна
- C. Монтажная мачта
- D. Конденсационная петля

**Примечание. Необходима защита от погодных условий!**

Комплект для выносного монтажа антенны содержит герметик для герметизации соединений БВП, антенну и преобразователь. Герметик наносится на коаксиальные кабели для обеспечения необходимых эксплуатационных характеристик беспроводной сети. См. подробную информацию о нанесении герметика на Рис. 1-3.

Рис. 1-3. Нанесение герметика на коаксиальные кабельные соединения

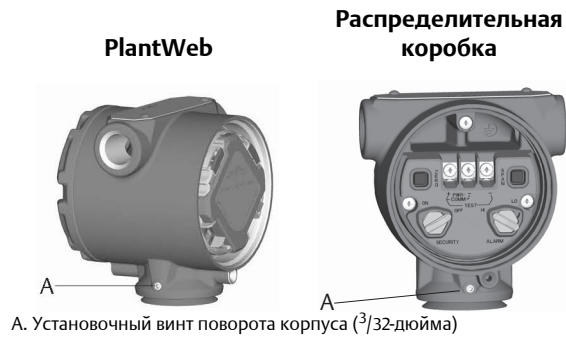


## 2.3 Возможность поворота корпуса

Для облегчения доступа к проводке в полевых условиях или для лучшего обзора ЖК-индикатора:

1. Ослабьте установочный винт поворота корпуса.
2. Сначала поверните корпус по часовой стрелке в требуемое положение. Если требуемое положение не может быть достигнуто из-за границы резьбы, то поверните корпус против часовой стрелки в требуемое положение (до 360° от границы резьбы).
3. Вновь затянуть установочный винт поворота корпуса до момента 30 дюймов/фунт.
4. Для беспроводной опции, примите в расчет возможность доступа к модулю питания при выборе поворота корпуса.

Рис. 1-4. Установочный винт корпуса измерительного преобразователя



**Примечание**

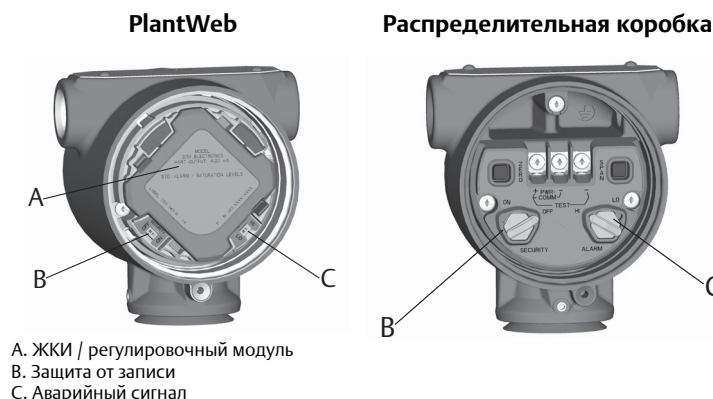
Не поворачивать корпус более чем на 180 градусов. Если необходимо повернуть корпус более чем на 180 градусов, сперва следует демонтировать прибор. Поворот на угол, больший, чем 180 градусов, может повредить электрическое соединение между сенсорным модулем и модулем электроники.

## 2.4 Переключатели и перемычки

Если варианты настройки защиты от записи и уровня аварийных сигналов не заданы, то преобразователь будет работать с параметрами, заданными по умолчанию - высокий уровень для аварийных сигналов, защита от записи - выкл.

1. Не снимать крышку прибора во взрывоопасной среде, если на схемы подано напряжение. Если преобразователь находится под напряжением, перевести контур в ручной режим управления и отключить питание.
2. Снимите крышку блока электроники. на корпусе PlantWeb крышка находится со стороны, противоположной клеммному блоку, или на корпусе распределительной коробки снимите крышку клеммного блока. Не снимайте крышку корпуса во взрывоопасных средах.
3. На корпусе PlantWeb, при помощи небольшой отвертки передвиньте переключатели защиты и сигнализации в требуемое положение (для активизации переключателей ЖК-индикатор или регулировочный модуль должны быть на месте). Чтобы задать настройки защиты на корпусе распределительной коробки вытяните штыревые контакты и установите их с поворотом на 90 градусов в нужном направлении.
4. Установите на место крышку корпуса таким образом, чтобы обеспечить контакт металла с металлом для удовлетворения требований взрывозащиты.

Рис. 1-5. Конфигурация переключателей и перемычек преобразователя



## 2.5 Питание преобразователя

Данный раздел содержит шаги, необходимые для подачи питания преобразователям. Данные шаги не являются универсальными, а относятся только к конкретному используемому протоколу.

- Шаги для преобразователей с протоколом HART, начинаются со [стр. 11](#).
- Шаги для преобразователей с протоколом FOUNDATION™ Fieldbus начинаются на [стр. 17](#).
- Шаги для преобразователей с беспроводной конфигурацией протокола WirelessHART® начинаются со [стр. 18](#).

### 2.5.1 Подсоединение проводов и подача питания с проводной конфигурацией протокола HART

Чтобы подключить измерительный преобразователь, сделайте следующее:

1. Снимите и удалите оранжевые заглушки кабельного ввода.
2. Снимите крышку корпуса с надписью «Field Terminals» (Клеммные выводы полевого блока).
3. Подключите положительный вывод к положительной (+) клемме, а отрицательный вывод к отрицательной (-) клемме.

---

#### Примечание

Не подавать питание на измерительные зажимы (TEST). Это может повредить диод в схеме тестирования. Для достижения максимальной производительности используйте витую пару. Допускается использовать кабели от 24 AWG до 14 AWG длиной не более 1500 метров (5000 футов). При использовании корпусов с распределительной коробкой в условиях сильных электромагнитных/радиочастотных помех следует использовать экранированные сигнальные провода.

---

4. При использовании корпуса с одной секцией, убедитесь, что провод плотно соприкасается с винтом и шайбой клеммного контакта. При прямом подключении намотайте провод по часовой стрелке, чтобы обеспечить плотный контакт при затяжке винта клеммного контакта.

---

#### Примечание

Не рекомендуется использовать штыревые или обжимные проводные клеммы, поскольку такие соединения более чувствительны к вибрации и могут нарушиться с течением времени.

---

5. Если дополнительный вход для измерения технологической температуры не используется, следует заглушить и загерметизировать неиспользуемый кабельный ввод. Если предполагается использование дополнительного входа по технологической температуре, обратитесь к разделу «Установка дополнительного входа температуры процесса (термопреобразователь сопротивления Pt 100)» на [стр. 16](#), в котором приводится дополнительная информация.

---

#### Примечание

Если отверстие кабельного канала изолируется при помощи прилагаемой заглушки с резьбой, ее необходимо установить с резьбовым зацеплением, удовлетворяющим требованиям по взрывозащите. При цилиндрической резьбе минимальная длина соединения должна составлять семь витков резьбы. При конической резьбе минимальная длина соединения должна составлять пять витков резьбы.

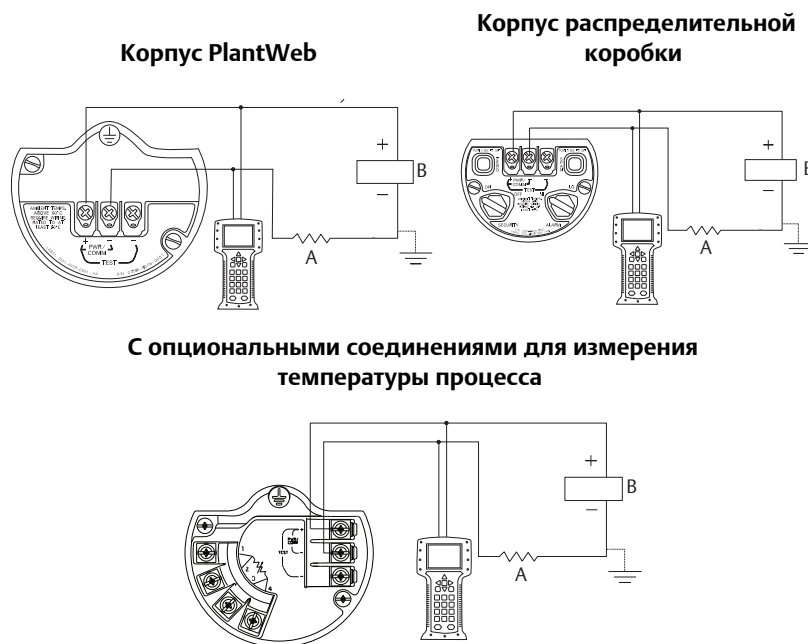
---

6. При необходимости сделать петлю для отвода конденсата. Нижняя точка конденсационной петли должна располагаться ниже точки соединения кабельного канала с корпусом преобразователя.
7. Установите на место крышку корпуса распределительной коробки и закрепите таким образом, чтобы обеспечить контакт металла с металлом, в соответствии с требованиями по взрывозащите.

На [Рис. 1-6](#) показаны электрические соединения, необходимые для подачи питания на преобразователь с проводным протоколом HART и обеспечения связи с портативным полевым коммуникатором.



Рис. 1-6. Схемы подключения измерительного преобразователя



A.  $R_L \geq 250 \text{ Ом}$   
 B. Электропитание

**Примечание**

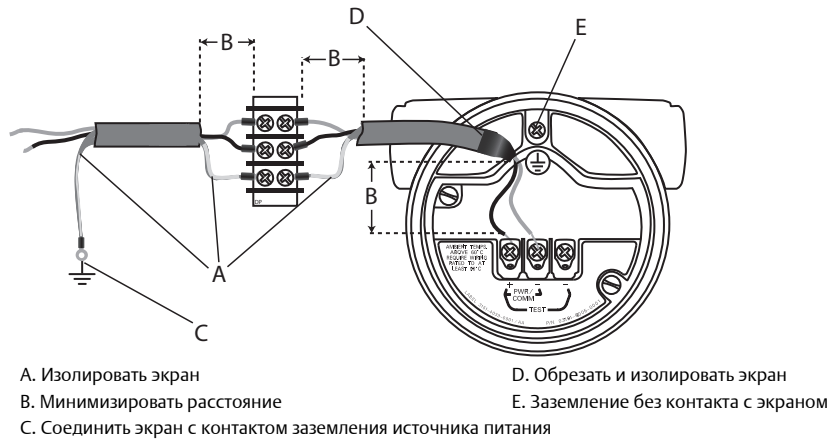
Установка клеммной колодки с защитой от переходных процессов не выполняет защитную функцию, если корпус измерительного преобразователя не заземлен должным образом.

**Заземление сигнальных проводов**

Не прокладывайте сигнальные провода в кабельном канале или открытом кабельном желобе вместе с силовым кабелем или рядом с мощным электрооборудованием. На модуле сенсора и внутри клеммного блока имеются контакты заземления. Данные контакты используются для подключения клеммных блоков с защитой от помех либо для обеспечения соответствия местным нормативным актам. Более подробную информацию о заземлении экрана кабеля см. ниже ([Этап 2](#)).

1. Снимите крышку корпуса клеммного блока.
2. Подключите провода и заземление так, как показано на [Рис. 1-7](#). Экран кабеля должен:
  - быть отрезан и изолирован от соприкосновения с корпусом преобразователя;
  - иметь непрерывное соединение с точкой подключения;
  - быть присоединен к контакту заземления только со стороны источника питания.

Рис. 1-7. Проводка



- Установить крышку корпуса на место. Рекомендуется затянуть крепления крышки настолько плотно, чтобы между крышкой и корпусом не оставалось зазора.

**Примечание**

Если отверстие кабельного канала изолируется при помощи прилагаемой заглушки с резьбой, ее необходимо установить с резьбовым зацеплением, удовлетворяющим требованиям по взрывозащите. При цилиндрической резьбе минимальная длина соединения должна составлять семь витков резьбы. При конической резьбе минимальная длина соединения должна составлять пять витков резьбы.

- С помощью поставляемой в комплекте заглушки кабельного ввода заглушите все неиспользуемые отверстия для ввода кабеля в корпусе.

## Подключение выносного индикатора и подача питания (если применимо)

Система интерфейса состоит из локально устанавливаемого преобразователя и ЖК-индикатора, монтируемого удалённо. Узел локального преобразователя состоит из корпуса распределительной коробки, снабжённого трехконтактным клеммным блоком, встроенным измерительным модулем. Блок удалённо монтируемого ЖК-индикатора состоит из корпуса PlantWeb с двумя секциями, снабжённого семиконтактным клеммным блоком. Примеры подсоединения проводки приведены на Рис. 1-8 на стр. 14. Ниже приводится перечень необходимых данных, относящихся к системе с удалённым монтажом индикатора:

- Каждый клеммный блок уникален.
- Адаптер корпуса из нержавеющей стали марки 316 постоянно подсоединён к корпусу PlantWeb удалённого ЖК-индикатора, обеспечивая внешнее заземление и возможность монтажа с помощью кронштейна, входящего в комплект поставки.
- Для подключения преобразователя к удалённому ЖКИ необходимо проложить между ними соответствующий кабель. Длина кабеля ограничивается 100 футами.
- Для соединения преобразователя с ЖКИ в комплект включается кабель длиной 50 футов (код заказа M8) или 100 футов (код заказа M9). С кодом заказа M7 кабель не входит в комплект поставки. См. рекомендуемые характеристики кабеля.

### Тип кабеля

Рекомендуется использовать при установке кабель Madison AWM Style 2549. Допустимо использование других аналогичных кабелей, имеющих изолированные двойные экранированные проводники типа «витая пара» с внешним экраном. Силовые кабели должны иметь сечение минимум 22 AWG, а сигнальные провода CAN - минимум 24 AWG.

## Длина кабеля

Длина кабеля до 31 м (100 футов) - в зависимости от ёмкостного сопротивления кабеля.

## Ёмкостное сопротивление кабеля

Ёмкостное сопротивление кабеля на участке между сигнальной линией CAN и обратной линией CAN не должно превышать 5000 пикофард. Другими словами, сопротивление должно быть не более 50 пикофард на 0,3 м (1 фут) для 100-футового кабеля (31 м).

## Замечания по искробезопасности:

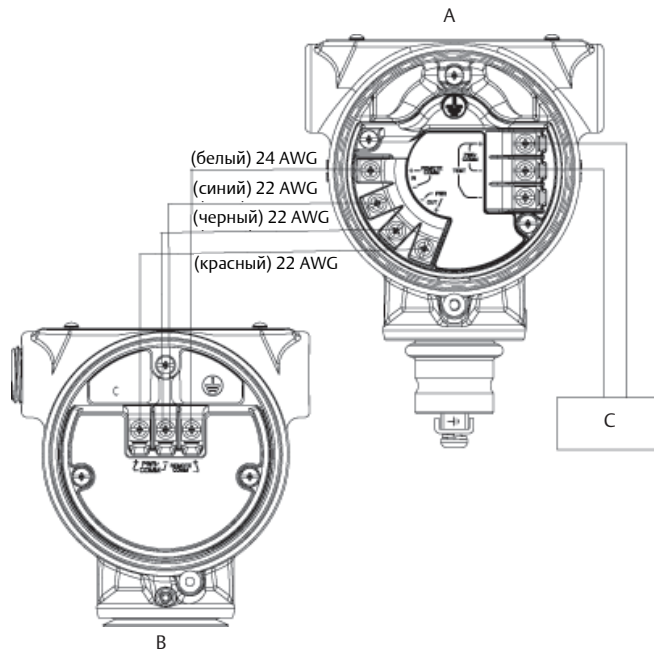
Узел преобразователя с выносным индикатором допущен к использованию с кабелем Madison AWM Style 2549. Возможно также использование других типов кабелей, если конфигурация преобразователя с выносным индикатором и кабеля соответствует установочным чертежам или сертификатам. Для получения более подробной информации о требованиях к выносным IS-кабелям см. соответствующий сертификат или чертёж в [Руководстве по эксплуатации 00809-0107-4801 «Преобразователи давления измерительные 3051S»](#).



### Важно!

Не подавайте питание на клеммы удалённых подключений. Во избежание повреждения компонентов системы тщательно соблюдайте все инструкции по подсоединению проводов.

Рис. 1-8. Монтажная схема выносного индикатора



- А. Удалённый индикатор  
В. Корпус распределительной коробки  
С. 4–20 мА

### Примечание

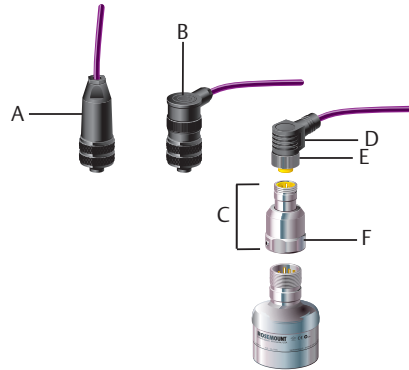
Приведенная ранее на Рис. 1-8 цветовая маркировка относится к кабелю Madison AWM Style 2549. При использовании других кабелей цветовая маркировка может отличаться от приведенной.

Кабель Madison AWM Style 2549 снабжён экраном с заземлением. Это экранирование необходимо подключить к заземлению преобразователя или выносного индикатора, но ни в коем случае не к обоим сразу.

## Подключение быстроразъемного соединения Quick Connect (если применимо)

Как правило, Quick Connect поставляется в собранном виде на модуле датчика и готов к монтажу. Штекеры и разъёмы для удалённого подключения продаются отдельно.

Рис. 1-9. Rosemount Quick Connect в разобранном виде.



A. Прямой разъем<sup>(1)(2)</sup>

B. Угловой разъем<sup>(4)</sup>

C. Соединитель Quick connect

D. Комплект провода<sup>(3)</sup>

E. Стяжная муфта

F. Стяжная муфта Quick connect

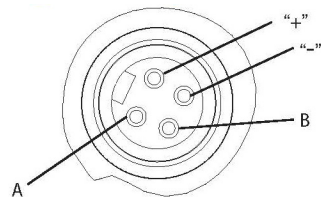
1. Номер детали по каталогу: 03151-9063-0001.
2. Кабель обеспечивает заказчик.
3. Поставляемого продавцом комплектов проводки.
4. Номер детали при заказе 03151-9063-0002.

### Важно!

При заказе устройства быстрого подключения Quick Connect в форме запасной части к корпусу 300S или его демонтаже с модуля датчика выполните сборку оборудования, соблюдая приведённые ниже инструкции, перед подключением проводов.

1. Поместите Quick Connect на модуль датчика. Для обеспечения надлежащего выравнивания контактов перед установкой Quick Connect на модуль датчика снимите соединительную гайку.
2. Поместите соединительную гайку на модуль Quick Connect и затяните её с помощью ключа. Максимальный момент затяжки - 34 Н·м (34 дюймов-фунт).
3. Затяните установочный винт поворота корпуса с помощью торцевого гаечного ключа  $\frac{3}{32}$  дюйма до момента 30 дюймов/фунт.
4. Установите соединительные элементы комплекта проводов/разъёмы удалённых подключений на модуль Quick Connect. Не допускайте превышения максимальной величины момента затяжки.

Рис. 1-10. Схема контактов корпуса Quick Connect



A. Земля

B. Нет соединения

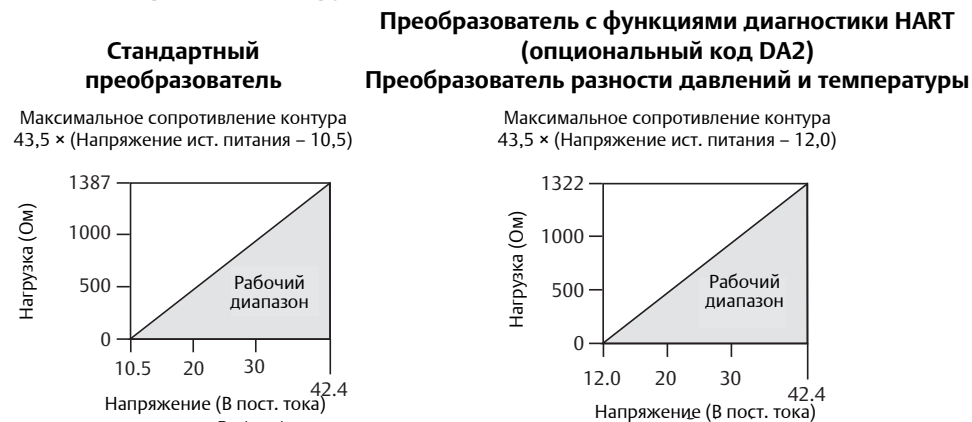
### Примечание

Для получения более подробной информации о подключении проводов см. чертёж расположения контактов, а также монтажные инструкции производителя комплекта проводов.

## Электропитание

Источник постоянного тока должен обеспечить питание с колебаниями напряжения не более 2 %. Общее сопротивление нагрузки складывается из сопротивления сигнальных проводов и сопротивления нагрузки контроллера, индикатора и других узлов. Если используется барьер искробезопасности, его сопротивление также учитывается в общей нагрузке.

Рис. 1-11. Ограничения нагрузки



Для обеспечения связи полевому коммуникатору требуется сопротивление контура не менее 250 Ом.

### 2.5.2

## Установка дополнительного входа температуры процесса (термопреобразователь сопротивления Pt 100)

### Примечание

Для удовлетворения требований сертификации по пожаробезопасности ATEX/IECEx можно использовать только огнестойкие кабели ATEX/IECEx (код температурного входа C30, C32, C33 или C34).

1. Установить ТС Pt 100 в соответствующем месте.

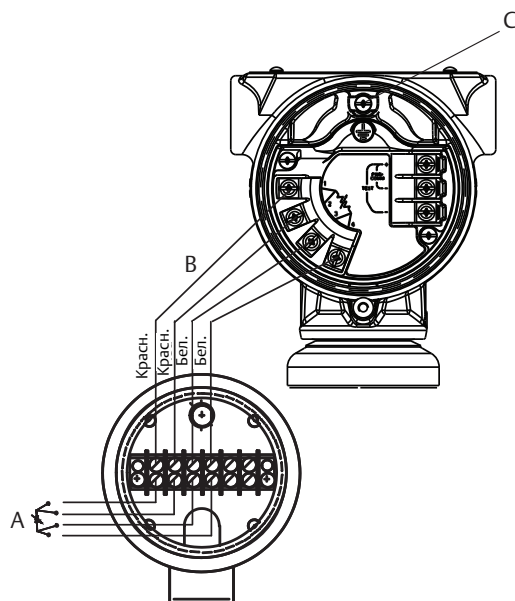
### Примечание

Для подключения термопреобразователя сопротивления использовать четырехпроводной экранированный кабель.

2. Подсоедините кабель ТС к измерительному преобразователю, протянув его через неиспользуемое отверстие кабельного канала в корпусе и присоединив к 4 винтам на клеммной колодке измерительного преобразователя. Для герметизации отверстия, через которое вводится кабель, необходимо использовать надлежащий кабельный ввод.
3. Присоединить вывод экрана кабеля ТС к клемме заземления в корпусе.



Рис. 1-12. Соединение проводки ТС измерительного преобразователя



А. Термопреобразователь сопротивления Pt 100  
В. Провода кабеля ТПС  
С. Клемма заземления

## 2.5.3

### Подсоединение проводов и подача питания для преобразователя с протоколом FOUNDATION Fieldbus

#### Подключение проводов

Сегмент кабеля может входить в преобразователь через любой кабельный ввод в корпусе. Следует избегать вертикального ввода кабеля в корпус. При установке в местах где возможно скопление влаги, которая впоследствии может попасть в клеммный участок, рекомендуется использовать конденсатные ловушки.

#### Напряжение питания

Для работы и обеспечения полной функциональности преобразователя требуется напряжение постоянного тока на клеммах от 9 до 32 В (от 9 до 15 В для системы FISCO)

#### Стабилизатор напряжения

Сегмент fieldbus требует использования стабилизатора напряжения для отключения сетевого фильтра и разъединения этого сегмента с другими сегментами, подключенными к тому же источнику питания.

#### Согласованная нагрузка

Каждый сегмент полевой шины требует наличия согласованной нагрузки с каждой стороны сегмента. Ошибка в согласовании нагрузки может явиться причиной потери связи устройств подключенных к данному участку.

#### Защита от переходных процессов

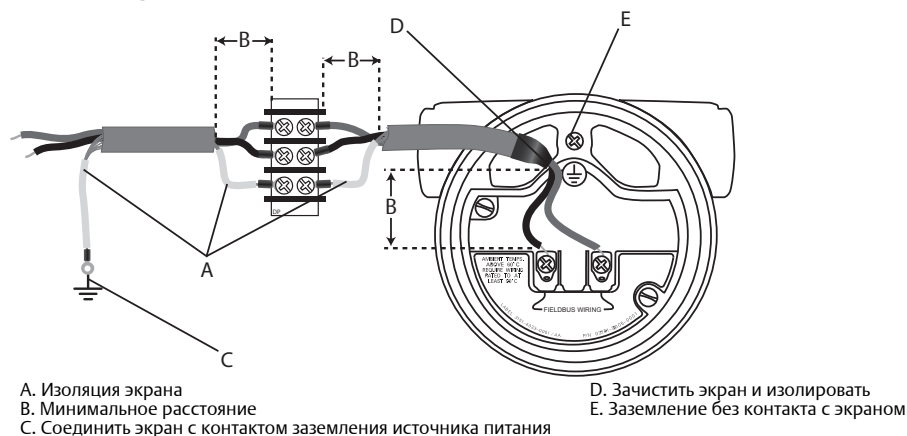
Для правильной работы устройств с защитой от переходных процессов требуется обеспечить заземление преобразователя. За дополнительной информацией обратитесь к разделу «Заземление» на стр. 18.

## Заземление

На измерительном модуле и внутри клеммного блока имеются контакты заземления. Данные контакты используются для подключения клеммных блоков с защитой от переходных процессов либо для обеспечения соответствия местным нормативным актам.

1. Снимите крышку корпуса клеммного блока.
2. 1. Подсоединить кабельные пары и заземление так, как показано на [Рис. 1-13](#).
  - a. Клеммы не чувствительны к полярности.
  - b. Экран кабеля должен:
    - быть отрезан и изолирован от соприкосновения с корпусом преобразователя;
    - иметь непрерывное соединение с точкой подключения.
    - быть присоединен к контакту заземления только со стороны источника питания.

**Рис. 1-13. Проводное подключение**



3. Установить крышку корпуса на место. Рекомендуется затянуть крепления крышки настолько плотно, чтобы между крышкой и корпусом не оставалось зазора.
4. С помощью поставляемой в комплекте заглушки кабельного ввода заглушите все неиспользуемые отверстия для ввода кабеля в корпусе.

### ПРИМЕЧАНИЕ

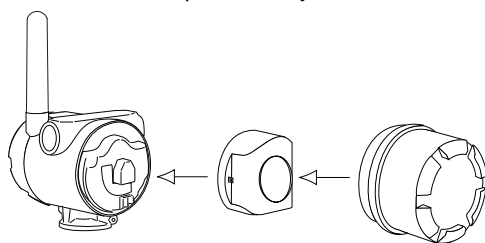
При установке в опасных участках, согласно всем местным нормам установки и стандартам, во всех неиспользуемых отверстиях для ввода кабеля в корпусе необходимо устанавливать заглушки кабельного ввода.

## 2.5.4

### Подключение модуля питания преобразователя *WirelessHART*

Запрещается устанавливать модуль питания на любом из беспроводных устройств до того, как произведен монтаж и проверка работоспособности шлюза «Gateway». В данном преобразователе используется «Черный» модуль питания (номер детали по каталогу: 701РВККФ). Кроме того, подачу питания на беспроводные устройства следует осуществлять в порядке их удаленности от шлюза «Gateway», начиная с ближайшего. Это упростит и ускорит процесс установки сети. Активируйте в шлюзе функцию Active Advertising (активное оповещение), чтобы ускорить присоединение новых устройств к сети. Дополнительная информация приводится в [Руководстве по эксплуатации](#) шлюза Emerson Wireless Gateway 1420.

1. Снимите крышку корпуса со стороны клеммного блока.
2. Подключите «черный» модуль питания.



## 2.6 Проверка конфигурации

Для проверки качества связи и настроек преобразователя используйте любое совместимое мастер-устройство. Убедитесь в том, что устройство использует последнюю версию драйвера, загруженную с сайта [Device Install Kit site](#). Для проверки последней версии устройства в любых возможных конфигурациях см. ниже в Табл. 1-2.

Конфигурацию прибора можно проверить одним из двух способов:

1. С использованием полевого коммуникатора
2. С помощью AMS Device Manager

Клавиши быстрого доступа для использования полевого коммуникатора приведены ниже в Табл. 1-3.

Для проверки работы беспроводного протокола HART с помощью местного дисплея (ЖК), смотрите стр. 21; проверку также можно осуществить на устройстве посредством ЖК-индикатора.

Таблица 1-2. Версии устройств

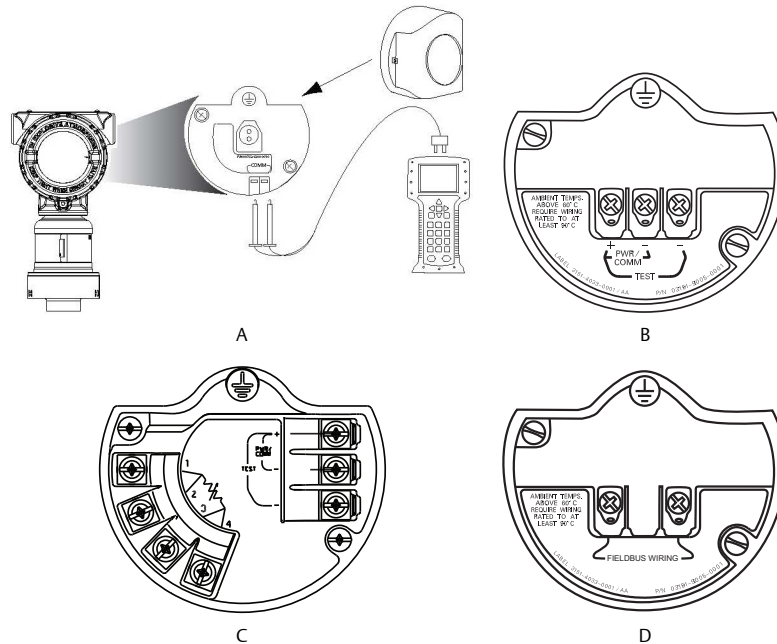
Конфигурация устройств	Версия устройства
3051SHP HART (проводная)	Вер. 7
3051SHP FOUNDATION Fieldbus	Вер. 23
3051SHP WirelessHART	Вер. 3
3051SHP MultiVariable™	Вер. 1
3051SHP HART с функциями расширенной диагностики (DA2)	Вер. 3

### 2.6.1 Проверка подключения с помощью полевого коммуникатора

#### Подключение к полемому коммуникатору

Для обеспечения взаимодействия полевого коммуникатора с преобразователем, к преобразователю необходимо подключить источник питания. Для беспроводной конфигурации, клеммы подключения коммуникатора расположены под модулем питания (см. Рис. 1-14, изображение А). Для проводной конфигурации, подключения коммуникатора расположены на клеммном блоке (см. Рис. 1-14, изображение В, С или D)

Рис. 1-14. Подключение полевого коммуникатора



- A. Клеммный блок WirelessHART
- B. Клеммный блок HART и DA2
- C. Клеммный блок Multivariable (Многопараметрический)
- D. Клеммный блок FOUNDATION Fieldbus

## 2.6.2

### Последовательность горячих клавиш для проверки важных параметров

Основные параметры конфигурации можно проверить с помощью Полевого Коммуникатора. Проверка приведенного ниже минимального набора параметров является обязательной частью процесса конфигурирования и запуска.

**Примечание**

Если последовательность быстрых клавиш не предоставлена, проверка данного параметра для данной конфигурации не требуется.

Таблица 1-3. Последовательность быстрых клавиш

Функция	Горячие клавиши HART	Горячие клавиши протокола FOUNDATION fieldbus	Горячие клавиши протокола беспроводной связи WirelessHART	Измерения разности давлений и температуры	Расширенная диагностика
Демпфирование	2, 2, 1, 5	2, 1, 2	2, 2, 2, 4	1, 3, 7	2, 2, 1, 1, 3
Настройка нуля	3, 4, 1, 3	2, 1, 1	2, 1, 2	1, 2, 4, 3, 1	3, 4, 1, 1, 1, 3
Единицы измерения	2, 2, 1, 2	3, 2, 1	2, 3	1, 3, 3, 1	2, 1, 1, 1, 2, 1
Диапазон Аналоговый выход	2, 1, 4	НЕ ПРИМЕНЯЕТСЯ	НЕ ПРИМЕНЯЕТСЯ	1, 2, 4, 1	3, 4, 1, 2, 3
Обозначение	2, 2, 5, 1	4, 1, 3	2, 2, 9, 1	1, 3, 1	2, 1, 1, 1, 1, 1
Передача данных	2, 1, 4	НЕ ПРИМЕНЯЕТСЯ	2, 2, 4, 2	1, 3, 6	2, 2, 1, 1, 4

Инструкция по настройке параметров блока AI block для преобразователя FOUNDATION Fieldbus находится в [Руководстве по эксплуатации 3051S FOUNDATION Fieldbus](#).

## Убедитесь в работоспособности WirelessHART с помощью локального ЖК-индикатора

На ЖК-индикаторе отражаются выходные параметры в зависимости от скорости обновления в беспроводной сети. Коды ошибок и прочие сообщения, выводимые на ЖК-индикатор, приведены в [Руководстве по эксплуатации 3051S Wireless](#). Нажмите и удерживайте кнопку **Diagnostic** в течении 5 секунд, чтобы отобразить экраны *TAG*, *Device ID*, *Network ID*, *Network Join Status* и *Device Status*..

Поиск сети	Подключение к сети	Подключено с ограниченной полосой пропускания	Подключено
			

### Примечание

Процесс соединения устройства с сетью может занять несколько минут. Для устранения более сложных неисправностей смотрите [Руководство по эксплуатации 3051S WirelessHART](#), [Руководство по эксплуатации Беспроводной шлюз 1410](#), [Руководство по эксплуатации Беспроводной шлюз 1420](#) или [Краткое руководство по установке](#).

## 2.7 Подстройка преобразователя

Преобразователи поставляются полностью откалиброванными в соответствии с заказом или заводскими настройками полного диапазона (нижний предел измерений = ноль, верхний предел измерений = верхняя граница диапазона).

### 2.7.1 Подстройка нуля

Подстройка нуля – это одноточечная процедура регулировки, используемая для компенсации влияния монтажного положения и статического давления процесса. Прежде, чем выполнять настройку нуля, убедитесь, что уравнильный клапан открыт, и все колена заполнены средой до нужного уровня.

- Если смещение нуля менее 3 % от ВПИ, следуйте приведенным ниже инструкциям «[Использование полевого коммуникатора](#)», чтобы выполнить подстройку нуля.
- Если смещение нуля более 3 % от ВПИ, следуйте приведенным ниже инструкциям по «[Использование кнопки установки нуля преобразователя](#)» подстройке нуля преобразователя для перенастройки диапазона.
- Если аппаратные настройки недоступны, произведите повторную настройку диапазона при помощи полевого коммуникатора в соответствии с [Руководством по эксплуатации 3051S](#).

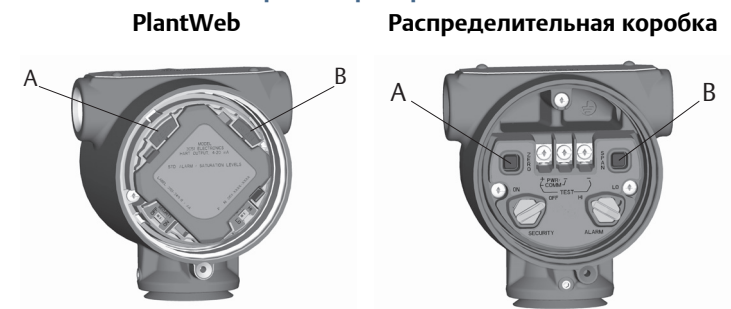
### Использование полевого коммуникатора

1. Выровняйте давление или сбросьте давление в преобразователе, подключите полевой коммуникатор.
2. В меню введите последовательность клавиш быстрого вызова (см. [Табл. 1-3](#)).
3. Следуйте указаниям по выполнению настройки нуля.

## Использование кнопки установки нуля преобразователя

Нажать и удерживать кнопку установки **Нуля** (ZERO) не менее двух секунд, но не более десяти секунд.

Рис. 1-15. Кнопки настройки преобразователя



А. Ноль  
В. Шкала

## 2.8 Монтаж систем противоаварийной защиты

Операции по монтажу и системные требования систем противоаварийной защиты приведены в [Руководстве по эксплуатации 3051S](#).

---

## Раздел 3      Конфигурирование

- Данные по настройке параметров при использовании HART® приведены в [Руководстве по эксплуатации 3051S HART](#).
- Данные по настройке параметров при использовании полевой шины Fieldbus приведены в [Руководстве по эксплуатации 3051S FOUNDATION™ Fieldbus](#).
- Подробную информацию по конфигурации беспроводных систем смотрите в [Руководстве по эксплуатации 3051S Wireless](#).

## Раздел 4      Эксплуатация и техническое обслуживание

- Описание работы и техобслуживания при использовании HART® приведено в [Руководстве по эксплуатации 3051S HART](#).
- Описание работы и техобслуживания при использовании полевой шины Fieldbus приведено в [Руководстве по эксплуатации 3051S FOUNDATION™ Fieldbus](#).
- Описание работы и техобслуживания при использовании беспроводного соединения приведено в [Руководстве по эксплуатации 3051S Wireless](#).

## Раздел 5 Поиск и устранение неисправностей

- Описание процедуры поиска неисправностей при использовании HART® приведено в [Руководстве по эксплуатации 3051S HART](#).
- Описание процедуры поиска неисправностей при помощи полевой шины Fieldbus приведено в [Руководстве по эксплуатации 3051S FOUNDATION™ Fieldbus](#).
- Описание процедуры поиска неисправностей при использовании беспроводного соединения приведено в [Руководстве по эксплуатации 3051S Wireless](#).

### 5.1 Сервисная поддержка

Для ускорения процесса возврата продукции за пределами Соединенных Штатов следует обращаться в местное представительство компании Emerson.

На территории США обратитесь в Центр поддержки по эксплуатации приборов и клапанов компании Emerson, позвонив по бесплатному телефону 1-800-654-RSMT (7768). Этот центр работает круглосуточно и окажет вам помощь, предоставив необходимую информацию или материалы.

Центр запросит наименования моделей и заводские номера изделий и предоставит номер разрешения на возврат материалов (RMA). Также потребуется указать тип технологической среды, воздействию которой подвергалось изделие.

#### ВНИМАНИЕ

Персонал, работающий с изделиями, подвергшимися воздействию опасных веществ, может избежать ущерба здоровью при надлежащем информировании об опасности и осознании ее. Если возвращаемое изделие подвергалось воздействию опасных веществ по критериям Федерального управления по технике безопасности и охране труда США (OSHA), то необходимо вместе с возвращаемыми товарами представить копию спецификации по безопасности материалов (MSDS) для каждого опасного вещества.

Представители Центра поддержки по эксплуатации приборов и клапанов компании Emerson сообщат дополнительную информацию и разъяснят процедуры, необходимые для возврата изделий, подвергшихся воздействию опасных веществ.



---

## Раздел 6 Системы противоаварийной защиты

- Подробную информацию по системе беспроводных систем смотрите в руководстве по эксплуатации 3051S Wireless.
- Подробную информацию по диагностике Fieldbus смотрите в руководстве по эксплуатации 3051S FOUNDATION Fieldbus.
- Подробную информацию по диагностике системы беспроводных систем смотрите в руководстве по эксплуатации 3051S Wireless.

## Раздел 7 Расширенный набор средств диагностики HART

- Описание диагностики при использовании HART® приведены в руководстве по эксплуатации 3051S HART.
- Описание диагностики при использовании полевой шины Fieldbus приведено в руководстве по эксплуатации 3051S FOUNDATION™ Fieldbus.
- Описание диагностики при использовании беспроводного соединения приведено в руководстве по эксплуатации 3051S Wireless.

## Раздел 8 Технические характеристики и справочные данные

### 8.1 Эксплуатационные характеристики

#### 8.1.1 3051SHP

Характеристики приведены при условии шкал с отсчетом от нуля, нормальных условий, кремнийорганической заполняющей жидкости, разделительных мембран из сплава С-276, конусного резьбового соединения, с цифровой подстройкой границ диапазона.

#### 8.1.2 Соответствие техническим характеристикам ( $\pm 3\sigma$ [Сигма])

Применение передовых технологий, методов изготовления и статистической обработки обеспечивают соответствие заявленным характеристикам на уровне не менее  $\pm 3\sigma$ .

#### 8.1.3 Пределы допускаемой основной приведенной погрешности

Указанные значения погрешности учитывают нелинейность, гистерезис и повторяемость. Для датчиков с протоколом FOUNDATION™ fieldbus и беспроводным интерфейсом используйте калиброванный диапазон вместо шкалы.

Диапазон разности давлений	Базовая погрешность <sup>(1)</sup>
Диапазон 6	$\pm 0,055$ % от шкалы; Для шкал меньше, чем 10:1, $+ [0,005 + 0,01 \text{ (ВГД/шкалы)}] \%$ шкалы
Диапазон 7	$0,055$ % от шкалы; Для шкал меньше, чем 10:1, $+ [0,015 + 0,005 \text{ (ВГД/шкалы)}] \%$ шкалы
Диапазон 8	$\pm 0,055$ % от шкалы; Для шкал меньше, чем 5:1, $+ [0,015 + 0,005 \text{ (ВГД/шкалы)}] \%$ шкалы

1. Для преобразователей, собранных с выносными разделительными мембранами Rosemount 1199, обратитесь к производителю.

#### 8.1.4 Абсолютная погрешность преобразователя измерений температуры процесса

$\pm 0,37$  °C (0,67 °F)

#### 8.1.5 Долговременная стабильность измерений разности давлений

Диапазон	Стабильность
Диапазон 6-8	$\pm 0,35$ % от ВГД в течение 10 лет

#### 8.1.6 Долговременная стабильность измерений температуры

Большее из значений: 0,103 °C (0,185 °F) или 0,1 % годового показателя (не включает стабильность сенсора TC).

## 8.1.7 Гарантийный срок эксплуатации<sup>(1)</sup>

### Исполнение Classic

- Стандартный гарантийный срок эксплуатации один год<sup>(2)</sup>
- По требованию возможен расширенный гарантийный срок эксплуатации 3 года или 5 лет<sup>(3)</sup>

### Исполнение Ultra

- Гарантийный срок эксплуатации 15 лет<sup>(4)</sup>
  1. Подробные сведения о гарантии можно найти в Условиях продажи компании Emerson. Документ 63445. Ред. С (10/06).
  2. Гарантия действует в течение 12 месяцев со дня установки, но не более 18 месяцев со дня поставки продавцом. По истечении одного из указанных периодов срок гарантии считается истекшим.
  3. Период действия 3-летней и 5-летней гарантии начинается с даты поставки.
  4. Преобразователи Ultra имеют ограниченную гарантию 15 лет с даты поставки. Все другие положения о стандартной гарантии Emerson действуют без изменения.

## 8.1.8 Динамические характеристики

Общее время отклика<sup>(1)(2)</sup> 100 мс

Время задержки<sup>(3)</sup> 45 мс

Частота обновления сенсора<sup>(4)</sup> 22 Гц

1. Для преобразователей, собранных с выносными разделительными мембранами Rosemount 1199, обратитесь к производителю.
2. Для моделей с протоколом FOUNDATION Fieldbus (код выходного сигнала F) добавить к указанным значениям 52 мсек (без учета времени макроцикла сегмента). Для варианта исполнения с опционным кодом DA2 добавить к указанным значениям 45 мс (номинальная величина).
3. Для варианта исполнения с опционным кодом DA2 время задержки 90 мсек (номинальная величина).
4. Не распространяется на беспроводные варианты исполнения (с кодом выходного сигнала X). Информацию о частоте обновления для беспроводных приборов см. в Разделе «IEC 62591 (протокол WirelessHART®)» на стр. 33.

## 8.1.9 Влияние температуры окружающей среды

Диапазон разности давлений	Влияние температуры окружающей среды <sup>(1)</sup>
Диапазон 6	±(0,035 % ВГД + 0,0625 % шкалы) для шкал от 1:1 до 5:1 ±(0,070 % ВГД + 0,125 % шкалы) для шкал от 5:1 до 50:1
Диапазон 7	±(0,0125 % ВГД + 0,0625 % от шкалы) от 1:1 до 5:1 ±(0,025 % ВГД + 0,125 % от шкалы) от >5:1 до 100:1
Диапазон 8	±(0,0125 % ВГД + 0,0625 % от шкалы) от 1:1 до 5:1 ±(0,025 % ВГД + 0,125 % от шкалы) от >5:1 до 150:1

1. Влияние температуры окружающей среды рассчитывается при изменении температуры на 28 °C (50 °F).

## 8.1.10 Влияние температуры окружающей среды на измерения температуры

0,216 °C (0,39 °F) на 28 °C (50 °F)

### 8.1.11 Влияние статического давления (Только измерение разности давлений)

Диапазон разности давлений	Ошибка нуля	Ошибка шкалы
Диапазон 6	$\pm 0,1$ % от ВГД на 69 бар (1000 фунтов/кв. дюйм)	$\pm 0,3$ % от считываемых показаний на 69 бар (1000 фунтов/кв. дюйм)
Диапазон 7	$\pm 0,1$ % от ВГД на 69 бар (1000 фунтов/кв. дюйм)	$\pm 0,2$ % от считываемых показаний на 69 бар (1000 фунтов/кв. дюйм)
Диапазон 8	$\pm 0,1$ % от ВГД на 69 бар (1000 фунтов/кв. дюйм)	$-1,6 \pm 0,2$ % от считываемых показаний на 69 бар (1000 фунтов/кв. дюйм)

### 8.1.12 Влияние монтажного положения

Смещение нуля до  $\pm 6,22$  мбара (1,25 дюйма вод. ст.) (возможно обнуление)

### 8.1.13 Влияние вибрации

Менее  $\pm 0,1$  % от ВГД (определено при испытаниях по IEC 60770-1 - оборудование или трубопровод с высоким уровнем вибрации (10-60 Гц, пиковая амплитуда смещения 0,21 мм/60-2000 Гц 3g).

Для вариантов исполнения корпуса 1J, 1K, 1L, 2J и 2M: Менее  $\pm 0,1$  % от ВГД (определено при испытаниях по IEC60770-1 - оборудование общепромышленного назначения или трубопровод с низким уровнем вибрации (10-60 Гц, пиковая амплитуда смещения 0,15 мм/60-500 Гц 2g).

### 8.1.14 Влияние напряжения питания

Менее  $\pm 0,005$  % от калиброванной шкалы на 1 вольт изменения напряжения на клеммах преобразователя.

## Электромагнитная совместимость (ЭМС)

Соответствует всем требованиям к промышленной среде, предъявляемым стандартами EN61326 и NAMUR NE-21<sup>(1)(2)</sup>. Максимальное отклонение - менее 1 % шкалы при электромагнитном возмущении<sup>(3)(4)(5)</sup>.

1. Требования NAMUR NE-21 соблюдены при использовании выхода типа А без подсоединенного датчика наружной температуры.
2. Требования NAMUR NE-21 не применяются к коду выходного сигнала "X" беспроводного варианта.
3. Превышение уровня электромагнитной совместимости на приборе или перезагрузка прибора могут произойти в случае скачков напряжения. Однако, прибор восстановит собственную работоспособность и вернется в режим нормальной эксплуатации через установленное время запуска.
4. Для приборов с корпусами соединительных коробок или с выносным дисплеем (типы соединительной коробки: 2A-2C, 2E-2G, 2J, 2M) испытания проводились с использованием экранированного кабеля.
5. Тип измерения 7 требует использования экранированного кабеля для подключения термопреобразователя сопротивления.

## Защита от переходных процессов (опция T1)

Приборы отвечают требованиям норм IEEE C62.41.2-2002, категория места установки В

- Скачок до 6 кВ (0,5 мкс — 100 кГц)
- Скачок 3 кА (8 x 20 микросекунд)
- Скачок 6 кВ (1,2 x 50 микросекунд)

## 8.2 Функциональные характеристики

### 8.2.1 Диапазон и пределы измерений датчиков

Диапазон разности давлений	НГД	ВГД
Диапазон 6	-623 мбара (-250 дюймов вод. ст.)	623 мбара (250 дюймов вод. ст.)
Диапазон 7	-1,74 бара (-700 дюймов вод. ст.)	1,74 бара (700 дюймов вод. ст.)
Диапазон 8	-10,34 бара (-150 фунтов/кв. дюйм)	10,34 бара (150 фунтов/кв. дюйм)

### 8.2.2 Диапазон измерений температуры процесса

НГД	ВГД
-200 °C (-328 °F)	850 °C (1562 °F)

### 8.2.3 Минимальный верхний предел измерений разности давлений

Диапазон разности давлений	Предельное значение <sup>(1)</sup>
Диапазон 6	12,44 мбара (5 дюймов вод. ст.)
Диапазон 7	17,42 мбара (7 дюймов вод. ст.)
Диапазон 8	68,95 мбара (1 фунтов/кв. дюйм)

1. Для преобразователей, собранных с выносными разделительными мембранами Rosemount 1199, обратитесь к производителю.

### 8.2.4 Минимальный верхний предел измерений температуры

11 °C (52 °F)

### 8.2.5 Измеряемые среды

#### Rosemount 3051SHP (только разность давлений)

Применения с жидкими средами, газом и паром

#### Rosemount 3051SHP (разность давлений + температура)

Жидкости и насыщенный пар

### 8.2.6 4–20 мА HART

#### Настройка нуля и шкалы

Значения пределов измерений и нуля могут быть установлены в любых точках в пределах диапазона измерений.

Настраиваемый диапазон измерений должен быть не меньше значения минимального верхнего предела измерений.

#### Выходной сигнал

Двухпроводной выход 4-20 мА с выбираемой пользователем характеристикой: линейной или пропорциональной квадратному корню. Цифровые значения переменных процесса накладываются на сигнал 4-20 мА. Доступно для любого устройства, совместимого с протоколом HART.

## Электропитание

Требуется внешний источник питания.

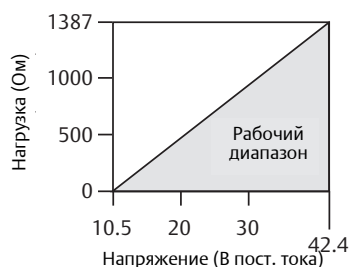
- 3051SHP: 10,5–42,4 В постоянного тока без нагрузки.
- 3051SHP с расширенной диагностикой HART:  
12–42,4 В постоянного тока без нагрузки.

## Ограничения нагрузки

Максимальное сопротивление контура определяется уровнем напряжения внешнего источника питания, как показано на рисунке:

**Рис. 1-16. 3051SHP**

Макс. сопротивление контура = 43,5 (Напряжение питания -10,5)



Для обеспечения связи полевому коммуникатору требуется сопротивление контура не менее 250 Ом.

**Рис. 1-17. 3051SHP с расширенной диагностикой HART (Код опции DA2), и 3051SHP с измерением разности давлений и температуры**

Макс. сопротивление контура = 43,5 (Напряжение питания -12,0)



Для обеспечения связи полевому коммуникатору требуется сопротивление контура не менее 250 Ом.

## Расширенная диагностика HART (опциональный код DA2)

Статистический мониторинг технологического процесса (SPM) позволяет собирать статистические данные (значения традиционного и среднего отклонения, коэффициента изменчивости), которые можно использовать для обнаружения проблем технологического процесса и технологического оборудования, включая, к примеру, закупорку импульсных линий, наличие воздуха в жидкости, кавитацию насосов, нестабильность пламени в печи, заполнение дистилляционных колонн водой и многое другое. Данная методика диагностики позволяет принять превентивные меры, дающие возможность предотвратить незапланированные простои или ремонтные работы.

Контроль характеристик напряжения питания прибора (Power Advisory) выполняет прогностическую диагностику электрических цепей и уведомляет пользователя об ухудшении их состояния до того, как это ухудшение негативно скажется на технологическом процессе. Примеры внештатных ситуаций, которые можно обнаружить с помощью этой функции: попадание воды в клеммный отсек, коррозия клемм, повреждение проводов заземление и нестабильность работы источников питания.

Панель инструментов позволяет отобразить диагностические данные в графическом интерфейсе, основанном на описании задач, обеспечивающем быстрый доступ к важной информации о процессах или устройствах, а также к подробной диаграмме поиска и устранения неисправностей.

В пакет входят: SPM, Power Advisory, Status Log, Variable Log, Advanced Process Alerts, Service Alerts и Time Stamp.

## 8.2.7 FOUNDATION Fieldbus

### Электроснабжение

Требуется внешний источник питания; для питания преобразователей используется напряжение 9,0–32,0 В пост. тока, которое подается на клеммы преобразователя.

### Потребление тока

17,5 мА для всех конфигураций (включая исполнение с ЖК-индикатором).

### Устройства

Записи в графике	14 (макс.)
Связи	30 (макс.)
Число виртуальных коммуникационных связей (VCR)	20 (макс.)

## Стандартные функциональные блоки

### Блок ресурсов

Содержит сведения об оборудовании, электронике и диагностическую информацию.

### Блок преобразователей

Содержит фактические данные о сенсоре, включая диагностическую информацию сенсора, возможность регулирования сенсора давления и возврата к заводским настройкам.

### Блок ЖК-индикатора

Используется для настройки локального дисплея.

### 2 блока аналогового входа

Используются для обработки измеренных значений для передачи в другие функциональные блоки. Выходное значение выражается в технических или пользовательских единицах и содержит информацию о состоянии, которая используется для контроля качества измерений.

### Блок ПИД (с автонастройкой)

Содержит всю логику для выполнения пропорционально-интегрально-дифференциального регулирования в контуре полевых приборов, включая каскадное и опережающее управление. Возможность автонастройки обеспечивает возможность гибкой подстройки блока и оптимизации управления.

### Резервный активный планировщик связей (LAS)

Измерительный преобразователь может функционировать в качестве активного планировщика связей в случае неисправности основного устройства или удаления его из сегмента.

## Обновление действующего программного обеспечения

Программное обеспечение для 3051SHP с поддержкой протокола FOUNDATION Fieldbus удобно обновлять в рабочих условиях при использовании стандартной процедуры загрузки программного обеспечения в устройство FOUNDATION Fieldbus.

## Сигналы тревоги PlantWeb™

Датчик поддерживает весь набор возможностей цифровой архитектуры PlantWeb: функции диагностики оборудования, передачи информационных сигналов, технического обслуживания, передачи подробной информации об отказах, выдачи рекомендаций по поиску и устранению неисправностей.

## Расширенный набор функциональных блоков управления (опциональный код A01)

### Блок селектора входов

Используется для выбора входных сигналов и генерации выходного сигнала с применением особых алгоритмов выбора, таких как минимальное, максимальное, среднее или первое приемлемое значение.

### Арифметический блок

Выполняет решение заданных уравнений в зависимости от области применения, включая расчет расхода с частичной компенсацией плотности, расчет параметров электронных выносных сенсоров, измерение гидростатического давления в резервуарах, управления соотношением и т.д.

### Блок характеризатора сигналов

Используется для характеристики или аппроксимации любой функции, определяющей соотношение входного и выходного сигналов, путем задания до двадцати координат X, Y. Блок интерполирует выходное значение, соответствующее заданному входному значению, с использованием кривой, построенной по заданным координатам.

### Блок интегратора

Выполняет сравнение интегрированного или накопленного значения одного или двух параметров с пределами подготовки к отключению и пределами отключения и формирует дискретные выходные сигналы при достижении этих пределов. Этот блок может использоваться для расчета значений суммарного расхода, суммарной массы или объема за период времени.

### Блок разделителя выходов

Выполняет разделение выходного сигнала одного блока ПИД-регулятора или другого блока управления, позволяя использовать один ПИД-регулятор для управления двумя клапанами или другими исполнительными механизмами.

### Блок селектора управления

Используется для выбора одного из трех входов (высокий, средний или низкий приоритет), которые обычно соединяются с выходами блоков ПИД-регуляторов или других функциональных блоков управления.

Блок	Время исполнения
Resource	НЕ ПРИМЕНЯЕТСЯ
Измерительного преобразователя	НЕ ПРИМЕНЯЕТСЯ
Блок ЖК-индикатора	НЕ ПРИМЕНЯЕТСЯ
Аналоговый вход 1, 2	20 миллисекунд
ПИД с автонастройкой	35 миллисекунд
Селектора входов	20 миллисекунд
Арифметический	20 миллисекунд
Характеризатор сигнала	20 миллисекунд



Блок	Время исполнения
Блок интегратора	20 миллисекунд
Разделитель выходов	20 миллисекунд
Блок селектора входов управления	20 миллисекунд

## Блок измерения полностью скомпенсированного массового расхода (опциональный код H01)

Блок используется для расчета полностью скомпенсированного массового расхода по величине перепада давления и внешним сигналам измеренного избыточного давления и температуры, поступающим от других устройств через сегмент Fieldbus. Настройка параметров вычислений массового расхода легко выполняется с помощью Rosemount Engineering Assistant 5.5.1.

## Пакет средств диагностики FOUNDATION Fieldbus (опциональный код D01)

Статистический мониторинг технологического процесса (SPM) позволяет собирать статистические данные (значения традиционного и среднего отклонения), которые можно использовать для обнаружения внештатных ситуаций, включая, к примеру, закупорку импульсных линий, наличие воздуха в жидкости, кавитацию насосов, нестабильность пламени в печи, заполнение дистилляционных колонн водой и многое другое. Данная методика диагностики позволяет принять прогностические меры для избежания незапланированных простоев или доработок и исправлений вследствие нештатных ситуаций во время технологического процесса.

Панель инструментов позволяет отобразить диагностические данные в графическом интерфейсе, основанном на описании задач, обеспечивающем быстрый доступ к важной информации о процессах или устройствах, а также к подробной диаграмме поиска и устранения неисправностей.

В пакет входят: СМП (SPM) и Обнаружение закупорки импульсной линии (PIL)

## 8.2.8 IEC 62591 (протокол *WirelessHART*<sup>®</sup>)

### Выходной сигнал

IEC 62591 (протокол *WirelessHART*), 2,4 ГГц DSSS

## 8.2.9 Выходная мощность радиосигнала антенны:

- Внешняя антенна (опция WK): максимум 10 мВт (10 дБм) (эффективная мощность изотропного излучения)
- Внешняя антенна увеличенного радиуса действия (опция WM): максимальная эффективная изотропная мощность излучения 18 мВт (12,5 дБм)
- Выносная антенна (опция WJ): максимальная эффективная изотропная мощность излучения 17 мВт (12,3 дБ)
- Внешняя антенна с высоким коэффициентом усиления (опция WN) максимальная эффективная изотропная мощность излучения 40 мВт (16 дБм)

## 8.2.10 Локальный дисплей

Входящий в дополнительную комплектацию семиразрядный ЖК-индикатор используется для вывода информации по требованию заказчика: значение первичной переменной в технических единицах или процентах от диапазона, температура модуля сенсора и температура электроники. Частота обновления дисплея зависит от частоты обмена данными в беспроводной сети.

## 8.2.11 Частота обновления

Выбираемый пользователем от 1 секунды до 60 минут

## 8.2.12 Модуль питания

Искробезопасная литиевая-тионилхлоридная батарея с возможностью замены на месте эксплуатации датчика, со шпоночным соединением, исключающим вероятность неправильной установки в корпусе из полибутилентерефталата (ПБТ). Срок службы — десять лет при одноминутной частоте обновления данных.<sup>(1)</sup>

1. Стандартными условиями считаются температура 21 °C (70 °F) и маршрутизация данных для трех дополнительных сетевых устройств.  
Примечание. При постоянной эксплуатации в температурном интервале окружающей среды -40 °C или 85 °C (-40 °F или 185 °F) может привести к сокращению продолжительности работы батареи более чем на 20 %.

## 8.2.13 Предельное рабочее избыточное давление

Диапазон давлений	Предел давления
3051SHP	155,1 МПа (22 500 фунт/кв.дюйм)
3051SHP, разность давлений	103,4 МПа (15 000 фунт/кв.дюйм)

## 8.2.14 Пределы максимального рабочего давления

Максимальное рабочее давление — это давление, максимально допустимое для нормальной работы измерительного преобразователя. Для измерительного преобразователя разности давлений максимальное рабочее давление — это статическое давление в технологической линии, при котором поддерживается безопасная работа преобразователя. Если одна сторона измерительного преобразователя подвергается воздействию полного статического давления из-за неправильной настройки трубной арматуры, произойдет смещение выходного сигнала измерительного преобразователя, поэтому потребуется перенастройка нуля. Для преобразователя абсолютного или избыточного давления максимальное рабочее давление соответствует верхней границе диапазона (ВГД). Максимальное рабочее давление преобразователей с опцией монтажа на внешних устройствах ограничено наименьшим из значений максимального давления отдельных компонентов.

Максимальное рабочее давление 3051SHP указано в номере модели продукта и составляет 103,4 МПа (15 000 фунт/кв.дюйм).

## 8.2.15 Пределы статического давления

Работа модуля обеспечивается для следующих пределов статического давления в трубопроводе в соответствии с техническими характеристиками:  
от 0,03 до 103,4 МПа (от 0,5 фунт/кв.дюйм (абс.) до 15 000 фунт/кв.дюйм (изб.)) для преобразователей с максимальным рабочим давлением 103,4 МПа (изб.).

## 8.2.16 Пределы давления разрыва

258,5 МПа (37 500 фунтов/кв.дюйм)

## 8.2.17 Предельные значения температуры

### Окружающая среда

От -40 до 85 °C (от -40 до 185 °F)

С ЖК-индикатором<sup>(1)</sup>: от -40 до 80 °C (от -40 до 175 °F)

1. При температуре ниже -20 °C (-4 °F) показания ЖКИ могут быть трудноразличимы и скорость обновления показаний снижается.

## Хранение

От -46 до 85 °С (от -50 до 185 °F)

С ЖК-индикатором: от -40 до 85 °С (от -40 до 185 °F)

С беспроводным выводом сигналов: от -40 до 85 °С (от -40 до 185 °F)

## Предельные температуры процесса

При атмосферном давлении и выше:

Копланарный сенсорный модуль	
Сенсор с силиконовым наполнением <sup>(1)</sup>	От -40 до 121 °С (от -40 до 250 °F)

1. При температуре технологического процесса выше 85 °С (185 °F) пределы температуры окружающей среды понижаются в соотношении 1,5:1. Например, при температуре технологического процесса 91 °С (195 °F) новое предельное значение для температуры окружающей среды составит 77 °С (170 °F). Эту величину можно рассчитать следующим образом:  $(195\text{ °F} - 185\text{ °F}) \times 1,5 = 15\text{ °F}$ ,  $185\text{ °F} - 15\text{ °F} = 170\text{ °F}$

### 8.2.18 Индикация

Вариант: трехстрочный ЖК-индикатор.

### 8.2.19 Требования к настройке нуля и шкалы

Значения нуля и шкалы могут быть установлены в любом месте в пределах диапазона, указанного в разделе «Диапазон и пределы измерений датчиков» на стр. 29. Шкала должна быть больше или равна минимальному верхнему пределу измерений, указанной в «Минимальный верхний предел измерений разности давлений» на стр. 29.

### 8.2.20 Пределы влажности

Относительная влажность 0–100 %.

### 8.2.21 Время включения<sup>(1)</sup>

Заявленные параметры преобразователя обеспечиваются через указанное ниже время после включения питания:

3051SHP DP (разность давлений): 2 секунды

3051SHP DP + T (разность давлений + температура): 5 секунд

1. Не распространяется на беспроводные варианты исполнения с опциональным кодом X.

### 8.2.22 Объемное расширение

Менее 0,008 см<sup>3</sup> (0,0005 дюйм<sup>3</sup>).

### 8.2.23 Демпфирование

Время отклика аналогового выходного сигнала на изменение входного сигнала устанавливается пользователем в диапазоне от 0 до 60 секунд. Запрограммированное значение времени демпфирования добавляется к времени отклика модуля датчика.

Для модели 3051SHP DP + T можно настроить для каждой переменной в отдельности.

## 8.2.24 Защита данных преобразователя

Функция защиты измерительного преобразователя от несанкционированного доступа позволяет предотвратить изменение его конфигурационных параметров, включая локальные настройки нуля и шкалы. Режим защиты включается переключателем, расположенным внутри датчика.

## 8.2.25 Аварийная сигнализация отказа

### 4-20 мА HART (код опции выходного сигнала А)

Если во время самодиагностики будет обнаружена серьезная неисправность преобразователя, аналоговый сигнал на выходе устанавливается на аварийное значение для оповещения пользователя о неисправности. Уровень выходного сигнала будет установлен по стандарту Rosemount (по умолчанию), NAMUR, или по выбору пользователя (См. раздел «Конфигурирование аварийной сигнализации»).

Аварийный сигнал высокого или низкого уровня для сигнализации отказа задается программно или аппаратно при помощи выключателя (вариант D1).

## 8.2.26 Конфигурирование аварийной сигнализации

	Сигнализация по высокому уровню	Сигнализация по низкому уровню
По умолчанию	$\geq 21,75$ мА	$\leq 3,75$ мА
NAMUR <sup>(1)</sup>	$\geq 22,5$ мА	$\leq 3,6$ мА
Пользовательские уровни сигнализации <sup>(2)(3)</sup>	20,2–23,0 мА	3,4–3,8 мА

1. Уровни аналогового выходного сигнала соответствуют рекомендациям стандарта NAMUR NE 43, см. коды вариантов C4 или C5.
2. Аварийный сигнал низкого уровня должен быть на 0,1 мА ниже нижнего уровня насыщения; аварийный сигнал верхнего уровня должен быть на 0,1 мА выше верхнего уровня насыщения.
3. Для кода опции DA2, пользовательские значения нижнего предела срабатывания аварийного сигнала составляют 3,6–3,8 мА.

## 8.2.27 Значения при сбое, указанные в сертификате безопасности<sup>(1)</sup>

Погрешность системы защиты устройства:  $\pm 2,0$  % от интервала аналогового выходного сигнала<sup>(2)</sup>  
 Время отклика системы защиты устройства: 1,5 с

1. Не распространяется на беспроводные варианты исполнения с опциональным кодом X.
2. Уставки аварийного отключения в РСУ или в защитном логическом решающем устройстве необходимо снизить на безопасную для данного прибора величину.

## 8.3 Физические характеристики

### 8.3.1 Выбор материала

Компания Emerson предлагает широкий ассортимент продукции в разных вариантах и конфигурациях, выполненных из материалов, подходящих для разнообразных условий применения. Представленная информация о продукции имеет характер рекомендаций, необходимых покупателю для оптимального выбора в соответствии с условиями применения. Покупатель несет исключительную ответственность за проведение тщательного анализа всех параметров технологического процесса (таких как химический состав, температура, давление, расход, абразивные вещества, загрязняющие вещества и т.д.) при указании продукта, материалов, опций и комплектующих для использования в конкретных условиях. Emerson не имеет возможности оценить или гарантировать соответствие выбранных изделий, вариантов исполнения, конфигурации или материалов конструкции используемой технологической среде или другим параметрам технологического процесса.

### 8.3.2 Электрические соединения

Резьба кабельного ввода  $1/2-14$  NPT,  $G^{1/2}$  или  $M20 \times 1^{1/2}$ . В вариантах исполнения с кодами выходного сигнала А и Х подключение HART осуществляется к клеммному блоку.

### 8.3.3 Технологические соединения

Соединения автоклавного типа.

### 8.3.4 Детали, контактирующие с технологической средой

#### Разделительные мембраны

#### Копланарный сенсорный модуль

Сплав С-276 (UNS N10276)

### 8.3.5 Детали, не контактирующие с технологической средой

#### Корпус электронного блока

Алюминиевый сплав с низким содержанием меди или CF-8М (литая нержавеющая сталь 316).

Корпуса при правильной установке соответствуют требованиям NEMA тип 4X, IP66 и IP68 (20 м (66 футов) в течение 168 часов).

---

#### Примечание

Класс IP 68 недоступен для беспроводного вывода сигналов.

---

#### Корпус модуля с фланцем Coplanar

Основание модуля С-276, верхняя часть корпуса модуля CF-3М (литая нержавеющая сталь 316L)

### 8.3.6 Заполняющая жидкость сенсорного модуля

В стандартном исполнении используется кремнийорганическая заполняющая жидкость.

### 8.3.7 Окраска алюминиевого корпуса

Полиуретан

### 8.3.8 Уплотнительные кольца крышек

Каучук Buna-N

### 8.3.9 Антенна для беспроводного соединения

#### Внешняя антенна (опция WK/WM)

Встроенная всенаправленная антенна из PBT/PC.

## Выносная антенна (WN)

Всенаправленная антенна из стекловолокна.

### 8.3.10 Модуль питания

Искробезопасный модуль питания с возможностью замены на месте эксплуатации датчика, со шпоночным соединением, исключающим вероятность неправильной установки, на основе литий-тионилхлоридных элементов, в корпусе из ПБТ

### 8.3.11 Масса

#### Масса сенсорного модуля 3051SHP

2,04 кг (4,49 фунта).

#### Масса измерительного преобразователя<sup>(1)</sup>

Измерительный преобразователь 3051SHP с сенсорным модулем	
Корпус распределительной коробки, прямое подключение к технологическому процессу	2,56 кг (5,64 фунта)
Корпус PlantWeb, прямое подключение к технологическому процессу	2,74 кг (6,04 фунта)
Корпус Wireless PlantWeb, прямое подключение к технологическому процессу	3,01 кг (6,64 фунта)

1. Полностью готовый к работе преобразователь с сенсорным модулем, с клеммным блоком, крышками и фланцем из нерж. стали. Без учета ЖК-индикатора.

#### Масса дополнительных устройств преобразователей

Код опции	Опция	Добавочная масса, кг (фунт)
1J, 1K, 1L	Корпус PlantWeb из нержавеющей стали	1,6 (3,5)
2J	Корпус распределительной коробки из нержавеющей стали	1,5 (3,4)
7J	Устройство быстрого подключения Quick Connect, нерж. сталь	0,2 (0,4)
2A, 2B, 2C	Корпус распределительной коробки из алюминия	0,5 (1,1)
1A, 1B, 1C	Корпус PlantWeb из алюминия	0,5 (1,1)
M5 <sup>(1)</sup>	ЖК-индикатор для алюминиевого корпуса PlantWeb	0,4 (0,8)
	ЖК-индикатор для корпуса PlantWeb из нержавеющей стали	0,7 (1,6)
B4	Монтажный кронштейн фланца Coplanar из нержавеющей стали	0,5 (1,2)

1. Включает ЖК-индикатор и крышку индикатора.

#### Масса компонентов преобразователя

Элемент	Масса в кг (фунт)
Стандартная алюминиевая крышка	0,2 (0,4)
Стандартная крышка из нерж. стали	0,6 (1,3)
Алюминиевая крышка индикатора	0,3 (0,7)
Крышка индикатора из нерж. стали	0,7 (1,5)

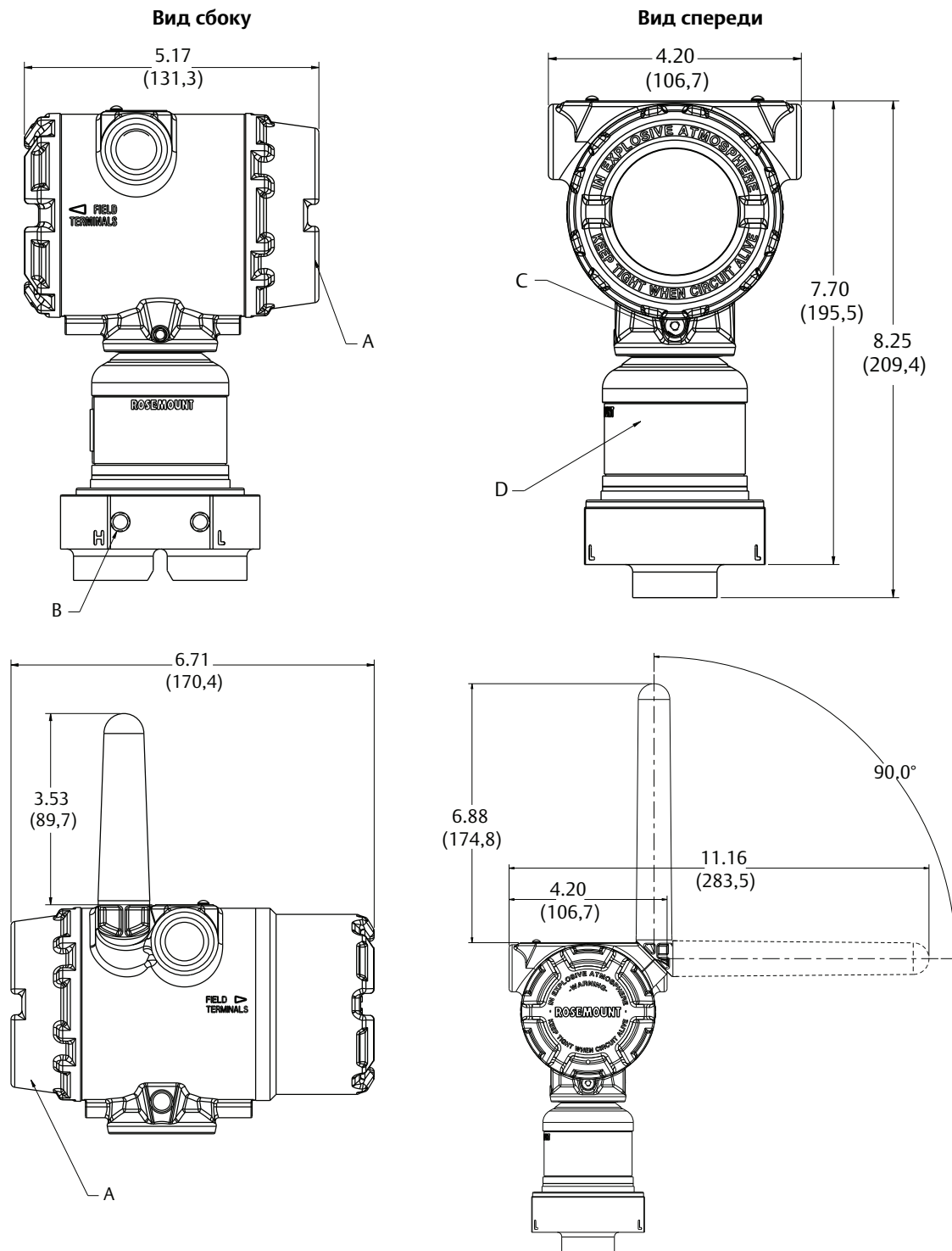
---

Элемент	Масса в кг (фунт)
Удлиненная крышка беспроводного блока	0,3 (0,7)
ЖК-индикатор <sup>(1)</sup>	0,04 (0,1)
Клеммный блок соединительной коробки	0,1 (0,2)
Клеммная колодка PlantWeb	0,1 (0,2)
Модуль электропитания	0,2 (0,5)

1. Только индикатор.

## 8.4 Габаритные чертежи

Рис. 1-18. Корпус PlantWeb



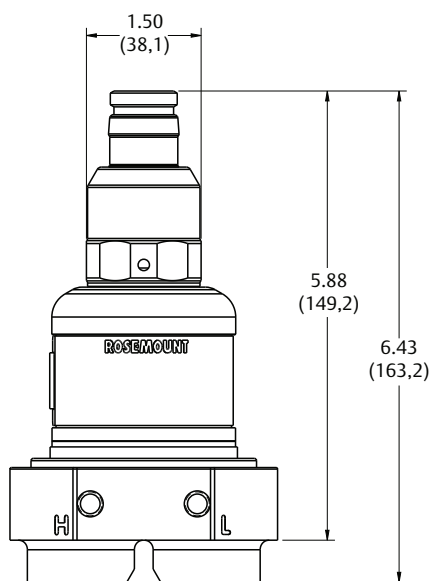
А. Крышка ЖК-индикатора  
В. Отверстия для монтажного кронштейна (5/16–18 UNC, два места)  
С. Установочный винт угла поворота корпуса  
Размеры указаны в дюймах (миллиметрах).

Д. Заводская табличка  
Е. Крышка ЖК-индикатора

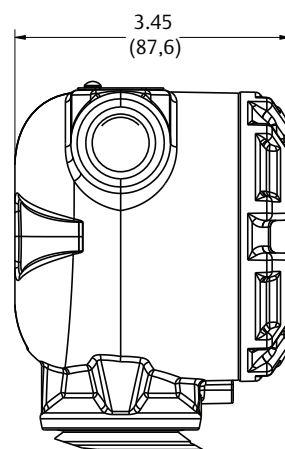


Рис. 1-19. Другие корпуса

Устройство быстрого подключения Quick Connect



Распределительная коробка



Размеры указаны в дюймах (миллиметрах).

Рис. 1-20. Опция с выносным индикатором

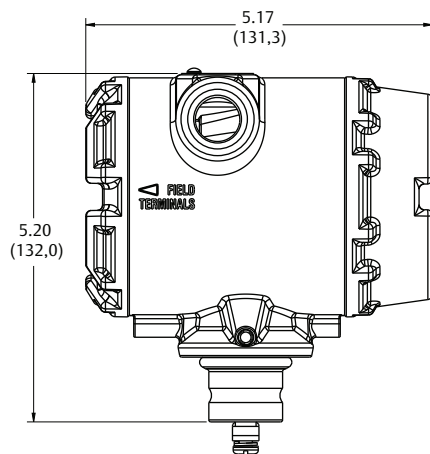
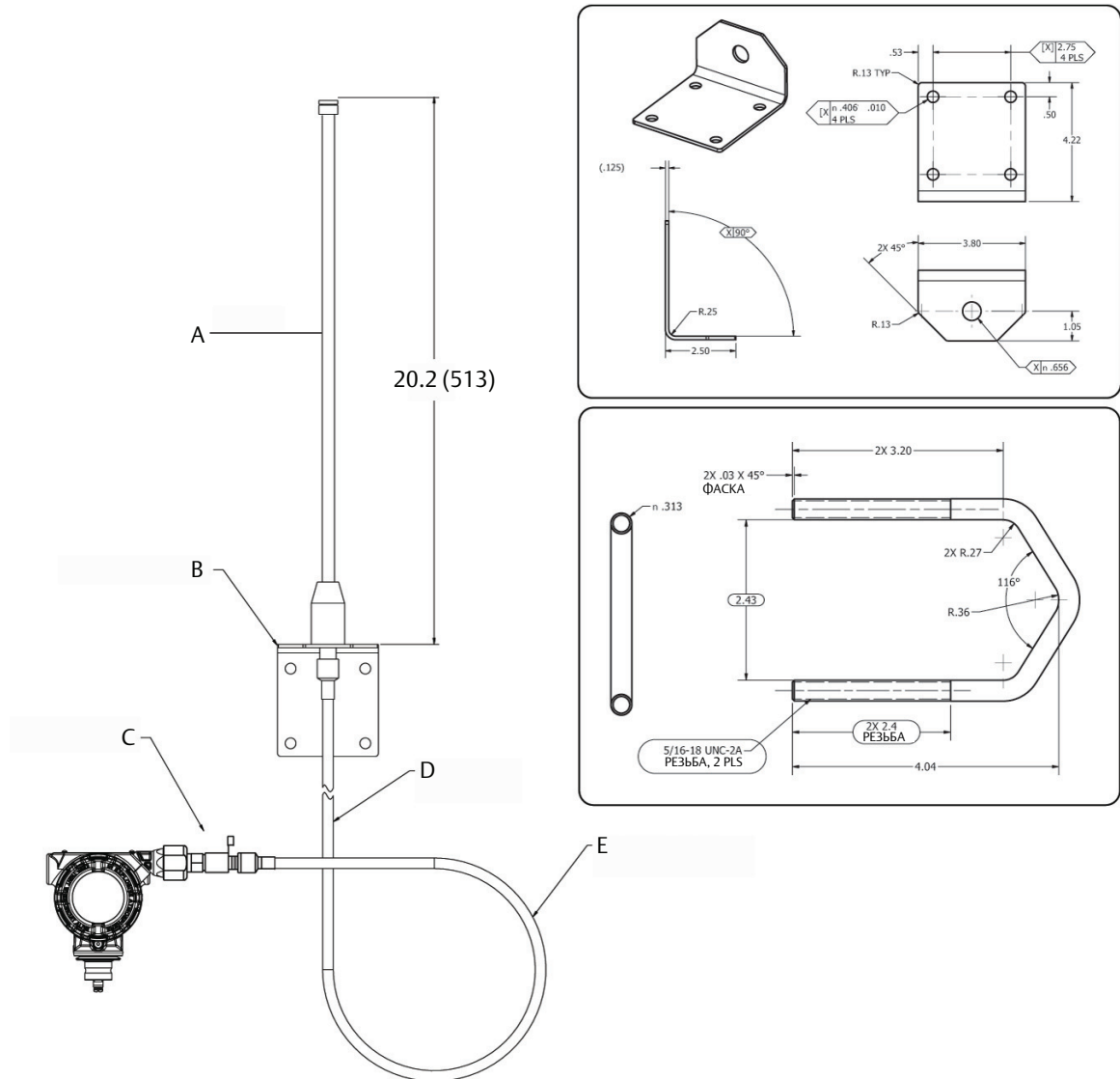


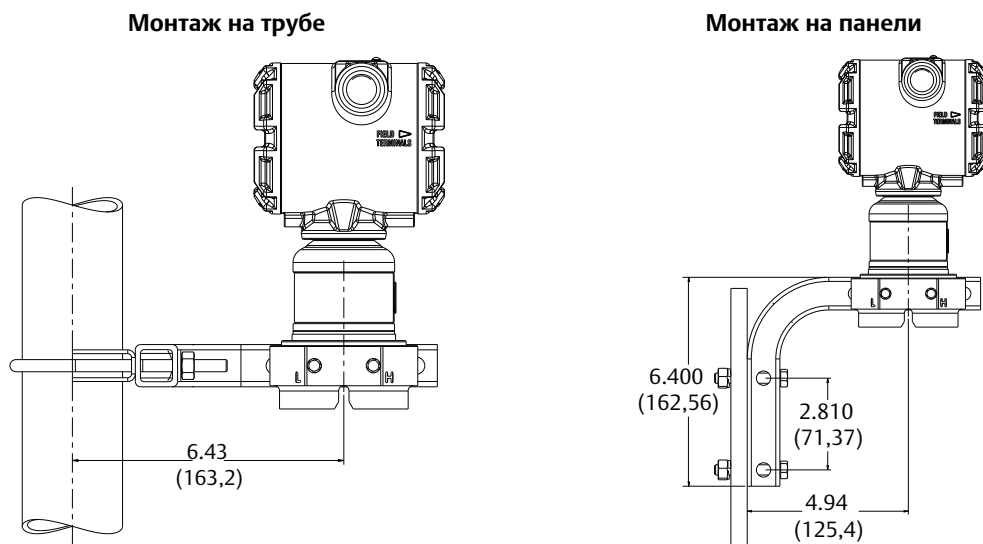
Рис. 1-21. Внешняя антенна с высоким коэффициентом усиления (опция WN)



- A. Антенна
- B. Монтажный кронштейн
- C. БВП-барьер высокого потенциала
- D. Кабель длиной 7,6 м (25 футов)
- E. Мин. конденсационная петля 0,3 м (12 дюймов)

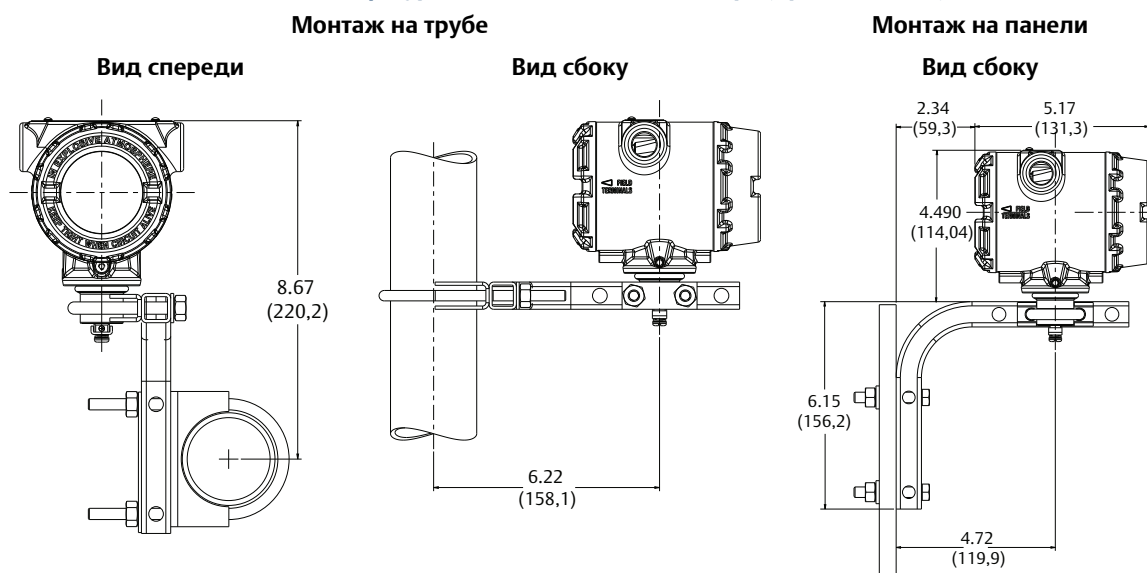
Размеры указаны в дюймах (миллиметрах).

Рис. 1-22. Традиционные монтажные конфигурации



Размеры указаны в дюймах (миллиметрах).

Рис. 1-23. Схема монтажной конфигурации выносного индикатора (кронштейн В4)



Размеры указаны в дюймах (миллиметрах).

## 8.4.1 Варианты исполнения

### Варианты преобразователя

#### Стандартная конфигурация

Если не указано иное, измерительный преобразователь поставляется в следующей комплектации:

Технические единицы измерения	
3051SHP	дюймы Н <sub>2</sub> О (Диапазон 6 и 7) Фунт/кв.дюйм (Диапазон 8)
4 мА <sup>(1)</sup>	0 (вышеуказанные единицы измерения)
20 мА <sup>(1)</sup>	Верхняя граница диапазона
Выходной сигнал	Линейный
Внешние кнопки	Отсутствует
Дренажный / выпускной клапан:	Код опции указанной модели
ЖК-индикатор	Отсутствует
Аварийный сигнал <sup>(1)</sup>	Высокий уровень
Программный тег	Пустая строка
Демпфирование	0.4 секунды <sup>(2)</sup>

1. Не применимо для FOUNDATION Fieldbus или беспроводных.
2. По умолчанию величина демпфирования для протокола fieldbus равна 1 сек.

## 8.4.2 Пользовательская конфигурация<sup>(1)</sup>

Если заказывается код опции С1, пользователь может указать следующие данные в дополнении к параметрам стандартной конфигурации.

- Информация о выходном сигнале
- Информация об измерительном преобразователе
- Конфигурация ЖК-индикатора
- Просматриваемая информация об аппаратном обеспечении
- Выбор сигнала
- Информация о беспроводном интерфейсе
- Масштабируемая переменная
- и другое

Для 3051SHP см. [Лист данных конфигурации 3051SHP](#) для измерения разности давлений при высоком статическом давлении процесса.

1. Не применимо для протоколов FOUNDATION fieldbus.

### 8.4.3 Маркировка (доступны 3 варианта)

- Стандартная табличка из нержавеющей стали, прикрепленная к датчику проволокой. Высота символов составляет 3,18 мм (0,125 дюйма), максимум 56 символов.
- Маркировка может быть выбита на заводской табличке преобразователя по запросу, максимум 56 символов.
- Маркировка может храниться в памяти датчика. Предельное количество знаков определяется протоколом.
  - HART 4-20 мА 8 символов
  - протокол беспроводной связи WirelessHART 32 символа
  - FOUNDATION Fieldbus 32 символа

#### Бирка о приеме в эксплуатацию<sup>(1)</sup>

Все датчики имеют временную бирку о приеме в эксплуатацию. Маркировка включает идентификатор устройства, оставлено место для записи о месте монтажа.

#### Информация о выходном сигнале

Точки диапазона выходного сигнала должны иметь одинаковые единицы измерения. Возможные для использования единицы измерения:

Давление			
атм	дюйм.Н <sub>2</sub> О при 4 °С	г/см <sup>2</sup>	фунт/кв.дюйм
мбар	мм вод.ст.	кг/см <sup>2</sup>	торр
бар	мм рт.ст.	Па	см вод.ст. при 4 °С <sup>(1)</sup>
дюймов вод.ст.	мм. вод. ст. при 4 °С	кПа	мм. вод. ст. при 4 °С <sup>(1)</sup>
дюйм рт.ст.	фут вод.ст.	МПа	фут вод. ст. при 60 °F <sup>(1)</sup>
гкПа <sup>(1)</sup>	дюйм. вод.ст. при 60 °F	кг/м <sup>2</sup> <sup>(1)</sup>	см рт.ст. при 0 °С <sup>(1)</sup>
м рт.ст. при 0 °С <sup>(1)</sup>	фунт/кв.фут <sup>(1)</sup>	фут вод. ст. при 4 °С <sup>(1)</sup>	

1. Конфигурирование только на месте эксплуатации, заводская калибровка или калибровка под заказ не предусмотрена (код варианта исполнения С1 «Конфигурация программного обеспечения»).

#### Варианты исполнения индикатора и интерфейса

##### М5 Цифровой индикатор

- 3-строчный, 7-разрядный ЖК-индикатор
- Прямое считывание цифровых данных, обеспечивающее повышенную точность
- Отображение задаваемых пользователем единиц измерения расхода, уровня, объема или давления
- Отображает диагностические сообщения для устранения проблем на месте
- Возможность вращения на 90 градусов для удобства просмотра

#### Кнопки конфигурации

Преобразователь поставляется без кнопок за исключением случаев выбора опции D1 (регулировка аппаратной части) или DA2 (Расширенный набор средств диагностики HART).

1. Используется только с протоколом FOUNDATION Fieldbus.

Беспроводной преобразователь доступен с кнопкой настройки цифрового нуля с цифровым ЖКИ или без него.

## Защита от переходных процессов (код варианта исполнения T1)

Приборы отвечают требованиям норм IEEE C62.41.2-2002, категория места установки В

Скачок до 6 кВ (0,5 мкс — 100 кГц)

Скачок до 3 кА (8 x 20 мкс)

Скачок до 6 кВ (1,2 x 50 мкс)

## Заглушка кабельного ввода

**DO** Заглушка кабельного ввода, нержавеющая сталь 316

Одиночная заглушка кабелепровода из нержавеющей стали 316 вместо заглушек из углеродистой стали

## Вариант кронштейна

**B4** Кронштейн для монтажа на 2-дюймовую трубу или панель

- Кронштейн для монтажа преобразователя на 2-дюймовой трубе или на панели
- Конструкция из нержавеющей стали 316 с болтами из нержавеющей стали.

## Другие публикации

Дополнительная информация приведена на веб-сайте [Emerson.com](http://Emerson.com).

# 8.5 Информация для оформления заказа

Таблица 1-4. Преобразователь разности давлений 3051SHP, информация для оформления заказа.

Предложения, отмеченные звездочкой (\*), являются наиболее распространенными, их срок поставки минимален. Варианты, не отмеченные звездочкой, требуют более длительного времени выполнения заказа.

Модель	Тип измерительного преобразователя	
3051SHP	Преобразователь разности давлений при высоком статическом давлении процесса	
<b>Класс точности<sup>(1)</sup></b>		
1	Ultra: точность измерения 0,055 % диапазона шкалы, гарантия 15 лет	★
2	Classic: точность измерения 0,055 % диапазона шкалы	★
<b>Тип соединения</b>		
C	Копланарный	★
<b>Тип измерений</b>		
D	Разность давлений	★
7	Разность давлений и температура	★
<b>Диапазон разности давлений</b>		
6	От -623 до 623 мбар (от -250 до 250 дюймов вод. столба)	★

**Таблица 1-4. Преобразователь разности давлений 3051SHP, информация для оформления заказа.**

Предложения, отмеченные звездочкой (\*), являются наиболее распространенными, их срок поставки минимален. Варианты, не отмеченные звездочкой, требуют более длительного времени выполнения заказа.

7	От -1,74 до 1,74 бар (от -700 до 700 дюймов вод. ст.)			★
8	От -10,34 до 10,34 бар (от -150 до 150 фунтов/кв. дюйм)			★
<b>Диапазон статического давления</b>				
A	Отсутствует			★
<b>Максимальное статическое давление в трубопроводе</b>				
3	1034 бар (15 000 фунт/кв.дюйм)			★
<b>Температурный вход</b>				
N	Отсутствует			★
R	Вход термопреобразователя сопротивления (ТС) (Тип Pt 100, от -200 до 850 °C (от -328 до 1562 °F))			
<b>Разделительная мембрана<sup>(2)(3)</sup></b>				
3	Сплав C-276			★
<b>Технологическое соединение</b>				
B12 <sup>(4)(5)</sup>	Сборка с двумя разделительными мембранами Rosemount 1199			★
H11	Конусное и с резьбой, совместимое с автоклавным типа F-250-C			
<b>Выходной сигнал измерительного преобразователя</b>				
A	4–20 мА с цифровым сигналом на базе протокола HART			★
F <sup>(6)</sup>	Протокол FOUNDATION Fieldbus			★
X <sup>(7)</sup>	Беспроводная связь (требуется беспроводное исполнение и корпус Wireless Plantweb)			★
<b>Тип корпуса</b>		<b>Материал</b>	<b>Размер кабельного ввода</b>	
1A	Корпус PlantWeb	Алюминий	1/2–14 NPT	★
1B	Корпус PlantWeb	Алюминий	M20 × 1,5	★
1C	Корпус PlantWeb	Алюминий	G1/2	
1J	Корпус PlantWeb	Нержав. сталь	1/2–14 NPT	★
1K	Корпус PlantWeb	Нержав. сталь	M20 × 1,5	★
1L	Корпус PlantWeb	Нержав. сталь	G1/2	
2A	Корпус распределительной коробки	Алюминий	1/2–14 NPT	★
2B	Корпус распределительной коробки	Алюминий	M20 × 1,5	★
2C	Корпус распределительной коробки	Алюминий	G1/2	
2E	Корпус распределительной коробки с выходом на выносной индикатор и интерфейсный блок	Алюминий	1/2–14 NPT	★
2F	Корпус распределительной коробки с выходом на выносной индикатор и интерфейсный блок	Алюминий	M20 × 1,5	★
2G	Корпус распределительной коробки с выходом на выносной индикатор и интерфейсный блок	Алюминий	G1/2	
2J	Корпус распределительной коробки	Нержав. сталь	1/2–14 NPT	★
2M	Корпус распределительной коробки с выходом на выносной индикатор и интерфейсный блок	Нержав. сталь	1/2–14 NPT	★
5A <sup>(8)</sup>	Корпус Wireless PlantWeb	Алюминий	1/2–14 NPT	★

Таблица 1-4. Преобразователь разности давлений 3051SHP, информация для оформления заказа.

Предложения, отмеченные звездочкой (\*), являются наиболее распространенными, их срок поставки минимален. Варианты, не отмеченные звездочкой, требуют более длительного времени выполнения заказа.

5J <sup>(8)</sup>	Корпус Wireless PlantWeb	Нержав. сталь	1/2–14 NPT	★
7J <sup>(8)</sup>	Устройство быстрого подключения Quick Connect(типоразмер А Mini, 4-контактный штыревой разъем)	Нержав. сталь	НЕ ПРИМЕНЯЕТСЯ	★

## 8.5.1 Варианты с использованием интерфейса беспроводной связи

(требуется вариант с опциональным кодом X и корпус Wireless PlantWeb)

<b>Частота обновления</b>				
WA	Задаваемая пользователем периодичность обновления данных			★
<b>Рабочая частота и протокол</b>				
3	2,4 ГГц DSSS, IEC 62591 (протокол беспроводной связи WirelessHART™)			★
<b>Ненаправленная антенна для беспроводного соединения</b>				
WK	Внешняя антенна			★
WJ	Выносная антенна:			
WM	Внешняя антенна			★
WN	Внешняя антенна с высоким коэффициентом усиления			
<b>SmartPower™<sup>(8)</sup></b>				
1	Разъем для подключения модуля питания (искробезопасный модуль питания продается отдельно)			★

## 8.5.2 Дополнительные опции (указать вместе с выбранным номером модели)

<b>Расширенная гарантия на продукт</b>				
WR3	Гарантийный срок эксплуатации 3 года			★
WR5	Гарантийный срок эксплуатации 5 лет			★
<b>Функции управления PlantWeb<sup>(9)</sup></b>				
A01	Расширенный пакет функциональных блоков управления FOUNDATION Fieldbus			★
<b>Функции диагностики PlantWeb</b>				
D01 <sup>(9)</sup>	Пакет средств диагностики FOUNDATION fieldbus			★
DA2 <sup>(10)(11)</sup>	Пакет расширенных средств диагностики HART			★
<b>Кабель ТС (термопреобразователь сопротивления заказывается отдельно)</b>				
C12	Вход ТС и 3,66 м экранированного кабеля			★
C13	Вход ТС и 7,32 м экранированного кабеля			★
C14	Вход ТС и 22,86 м экранированного кабеля			★
C22	Вход ТС и 3,66 м армированного экранированного кабеля			★
C23	Вход ТС и 7,32 м армированного экранированного кабеля			★
C24	Вход ТС и 22,86 м армированного экранированного кабеля			★
C32	Вход ТС и 3,66 м огнестойкого кабеля, соответствующего стандартам ATEX/IECEx			★
C33	Вход ТС и 7,32 м огнестойкого кабеля, соответствующего стандартам ATEX/IECEx			★
C34	Вход ТС и 22,86 м огнестойкого кабеля, соответствующего стандартам ATEX/IECEx			★



Таблица 1-4. Преобразователь разности давлений 3051SHP, информация для оформления заказа.

Предложения, отмеченные звездочкой (\*), являются наиболее распространенными, их срок поставки минимален. Варианты, не отмеченные звездочкой, требуют более длительного времени выполнения заказа.

<b>Монтажный кронштейн</b>		
B4	Кронштейн для копланарного фланца, нержавеющая сталь 316, монтаж на 2-дюйм. трубе/кронштейне	★
<b>Конфигурация программного обеспечения</b>		
C1	Специальная конфигурация программного обеспечения (необходимо заполнить «Лист конфигурационных данных»)	★
<b>Уровень аварийного сигнала<sup>(11)(12)</sup></b>		
C4	Уровни аварийного сигнала и входа в зону насыщения NAMUR, аварийная сигнализация высоким уровнем	★
C5	Уровни аварийного сигнала и входа в зону насыщения NAMUR, аварийная сигнализация низким уровнем	★
C6	Уровни аварийного сигнала и насыщения выходного сигнала по требованию заказчика, сигнализация неисправности высоким уровнем (необходимо указать опцию C1 и заполнить «Лист конфигурационных данных»)	★
C7	Уровни аварийного сигнала и насыщения выходного сигнала по требованию заказчика, сигнализация неисправности низким уровнем (необходимо указать опцию C1 и заполнить «Лист конфигурационных данных»)	★
C8	Сигнализация по низкому уровню (стандартный уровень аварийного сигнала и сигнала входа в зону насыщения, принятый в компании Rosemount)	★
<b>Специальная конфигурация (аппаратное обеспечение)<sup>(11)(12)(13)</sup></b>		
D1	Специальная конфигурация (аппаратное обеспечение) (калибровка нуля, шкалы, системы аварийных сигналов, защиты доступа к данным)	★
<b>Винтовой зажим заземления<sup>(12)</sup></b>		
D4	Внешний винт заземления	★
<b>Заглушка кабельного ввода<sup>(14)</sup></b>		
DO	Заглушка кабельного ввода из нержавеющей стали 316	★
<b>Бирка со штрих-кодом, оговорённым в технических требованиях заказчика</b>		
D6	Бирка со штрихкодом	★
<b>Сертификация изделия<sup>(15)</sup></b>		
E1	Сертификат огнестойкости ATEX	★
E5	Сертификаты взрывозащищенности и пыленевозгораемости США	★
E6 <sup>(16)</sup>	Сертификаты взрывозащищенности, пыленевозгораемости, раздел 2, Канада	★
E7	Сертификаты огнестойкости, защиты от воспламенения пыли IECEx	★
I1	Сертификат искробезопасности ATEX	★
I5	Искробезопасное огнестойкое исполнение США	★
I6	Канадский сертификат искробезопасности	★
I7	Сертификат искробезопасности IECEx	★
IA	Сертификат искробезопасности ATEX FISCO (только для протокола FOUNDATION Fieldbus)	★
IE	Сертификация искробезопасности FISCO (только для протокола FOUNDATION Fieldbus) США	★
IF	Сертификация искробезопасности FISCO (только для протокола FOUNDATION Fieldbus) Канада	★
IG	Сертификат искробезопасности IECEx FISCO (только для протокола FOUNDATION Fieldbus)	★
K1	Сертификаты огнестойкости, искробезопасности, тип n, пыленевозгораемости ATEXATEX Flameproof, Intrinsic Safety, Type n, Dust	★
K5	Сертификаты взрывозащищенности, пыленевозгораемости и искробезопасности США, раздел 2	★

**Таблица 1-4. Преобразователь разности давлений 3051SHP, информация для оформления заказа.**

Предложения, отмеченные звездочкой (\*), являются наиболее распространенными, их срок поставки минимален. Варианты, не отмеченные звездочкой, требуют более длительного времени выполнения заказа.

K6 <sup>(17)</sup>	Сертификаты взрывозащищенности, защиты от воспламенения пыли и искробезопасности, Раздел 2, Канада	★
K7	Сертификаты IECEx взрывобезопасности, защиты от воспламенения пыли, искробезопасности, тип n	★
EM	Сертификат взрывобезопасности EAC (Технический регламент Таможенного союза)	★
IM	Сертификат искробезопасности EAC (Технический регламент Таможенного союза)	★
KM	Сертификаты огнестойкости и искробезопасности в соответствии с техническими регламентами Таможенного союза (EAC)	★
KA <sup>(17)</sup>	Сертификаты взрывозащищенности, искробезопасности ATEX и Канады, Раздел 2	★
KB <sup>(17)</sup>	Сертификаты взрывозащищенности, защиты от воспламенения пыли и искробезопасности, Раздел 2, США и Канада	★
KC	Сертификаты взрывозащищенности, искробезопасности США и ATEX, раздел 2	★
KD <sup>(17)</sup>	Сертификаты взрывозащищенности и искробезопасности США, Канады и ATEX	★
KG	Сертификаты искробезопасности США, Канада, ATEX и IECEx FISCO	★
N1	Сертификат ATEX, тип n	★
N7	Сертификат IECEx, тип n	★
ND	Сертификат пыленевозгораемости ATEX	★
<b>Тип дисплея<sup>(18)</sup></b>		
M5	ЖК-индикатор PlantWeb	★
M7 <sup>(11)(17)(19)</sup>	Выносной ЖК-индикатор и интерфейсный блок, корпус PlantWeb, без кабеля, кронштейн из нержавеющей стали	★
M8 <sup>(11)(20)</sup>	Выносной ЖК-индикатор и интерфейс, корпус PlantWeb, кабель длиной 50 футов (15 м), кронштейн из нержавеющей стали	★
M9 <sup>(11)(20)</sup>	Выносной ЖК-индикатор и интерфейс, корпус PlantWeb, кабель длиной 100 футов (31 м), кронштейн из нержавеющей стали	★
<b>Испытание давлением</b>		
P1	Гидростатические испытания с сертификацией	
<b>Сертификация калибровки</b>		
Q4	Сертификат калибровки	★
<b>Сертификаты прослеживаемости материалов</b>		
Q8	Сертификация прослеживаемости материалов по EN 10204 3.1B	★
<b>Сертификация качества на безопасность</b>		
QS <sup>(11)(13)</sup>	Сертификат данных анализа характера, последствий и диагностики отказов (FMEDA) на оборудование, для которого отсутствует опыт эксплуатации	★
QT <sup>(21)</sup>	Сертификация безопасности согласно IEC 61508 с сертификатом данных FMEDA	★
<b>Защита от переходных процессов<sup>(20)(22)</sup></b>		
T1	Клеммная колодка с защитой от переходных процессов	★
<b>Отчеты инструмента Toolkit о производительности системы</b>		
QZ	Отчет о расчете производительности системы выносных мембран	★

**Таблица 1-4. Преобразователь разности давлений 3051SHP, информация для оформления заказа.**

Предложения, отмеченные звездочкой (\*), являются наиболее распространенными, их срок поставки минимален. Варианты, не отмеченные звездочкой, требуют более длительного времени выполнения заказа.

Сертификат NACE <sup>(20)</sup>		
Q15	Сертификат соответствия требованиям NACE MR0175/ISO 15156 для материалов, контактирующих с рабочей средой	★
Q25	Сертификат соответствия требованиям NACE MR0103 для материалов, контактирующих с рабочей средой	★
<b>Типовой номер модели: 3051SHP 1CD6A3N3 H11A1A DA2 B4 M5</b>		

- Более подробная информация приведена в разделе «Технические характеристики и справочные данные» на стр. 26.
- Материалы конструкции соответствуют металлургическим требованиям стандарта NACE MR0175/ISO 15156 для кислых сред нефтеперерабатывающей промышленности. Для некоторых материалов установлены ограничения по условиям эксплуатации. Дополнительные сведения можно найти в последних изданиях стандартов. Выбранные материалы также соответствуют рекомендациям NACE MR0103 для использования при очистке нефти от серы. Для получения с сертификатом NACE необходимо заказывать с кодом Q15 или Q25.
- Выбор разделительной мембраны определит конструкционные материалы частей контактирующих со средой.
- По доступным опциям выносных мембран для Rosemount 1199 проконсультируйтесь с заводом-изготовителем.
- Компоненты сборки указываются отдельно вместе с номером всей модели.
- Требуется корпус PlantWeb.
- Применяются только коды сертификатов искробезопасности.
- Модуль питания с длительным временем работы поставляется отдельно, № для заказа 701PBKKF.
- Применяется только для исполнения с кодом выхода F.
- Применяется только для исполнения с кодом выходного сигнала A.
- Требуется корпус PlantWeb и код выходного сигнала A. Стандартный комплект включает аппаратные средства настройки.
- Данный сборочный узел включает одобренные опции EP, KP, E1, N1, K1, ND, E4, E7, N7, K7, E2, E3, KA, KC, KD, IA, IB, IE, IF, IG, KG, K2, N3, EM и KM. Также включена защита от помех типа T1.
- Не доступна с корпусами типов 00, 01, 2E, 2F, 2G, 2M, 5A, 5J или 7J.
- Измерительный преобразователь поставляется с трубной заглушкой из нержавеющей стали 316 (не установлена) вместо трубной заглушки из стандартной углеродистой стали.
- Действительно только при условии, что платформа SuperModule и корпус имеют одинаковую сертификацию.
- Не применяется с входными отверстиями кабельного ввода с резьбой M20 и G 1/2.
- Не применяется с кодом выходного сигнала F, кодами опций DA2 и QT.
- Не применяется для датчиков с кодом типа корпуса 7J.
- Параметры кабеля указаны в [Справочном руководстве](#) Rosemount 3051S. За дополнительной информацией обращайтесь к представителю компании Emerson.
- Контактирующие с технологической средой материалы, соответствующие требованиям NACE, обозначены [Сноска 2](#).
- Не применяется с кодом выходного сигнала F или X. Не применяется с типом корпуса с кодом 7J.
- Не применяется для корпусов с кодами 00, 5A, 5J или 7J.

## Раздел 9 Сертификация изделия

Ред. 2.6

### 9.1 Сертификации для использования в обычных зонах

Как правило, измерительный преобразователь проходит процедуру контроля и испытаний, в ходе которой определяется, что конструкция преобразователя отвечает основным требованиям к электрической и механической части и требованиям по пожарной безопасности. Контроль и испытания проводятся Национальной испытательной лабораторией (NRTL), имеющей аккредитацию Управления США по охране труда и промышленной гигиене (OSHA).

### 9.2 Информация о соответствии директивам Европейского Союза

Копия декларации соответствия ЕС приведена в конце руководства по быстрому запуску. С актуальной редакцией декларации соответствия ЕС вы можете ознакомиться по адресу [Emerson.com/Rosemount](http://Emerson.com/Rosemount).

### 9.3 Установка оборудования в Северной Америке

Национальный электротехнический кодекс США (NEC) и электротехнические нормы и правила Канады (CEC) позволяют использовать отмеченное в разделе оборудование в зонах. Отмеченное оборудование должно быть пригодным по классификации помещения, газу и температурному классу. Данная информация четко прописана в соответствующих кодексах и нормах.


### 9.4 США

- E5** Сертификаты взрывозащищенности и пыленевозгораемости  
Сертификат: 143113  
Стандарты: FM Класс 3600 – 2011, FM Класс 3615 – 2006, FM Класс 3810 - 2005, UL 1203 5-я Ред., UL 50E 1-я Ред., UL 61010-1 (3-я Редакция)  
Маркировка: XP CL I, DIV 1, GP B, C, D; T5; DIP CL II, DIV 1, GP E, F, G; CL III; T5(-50 °C ≤ T<sub>a</sub> ≤ +85 °C); Герметизация не требуется; Тип 4X
- I5** Искробезопасное огнестойкое исполнение США  
Сертификат: 1143113  
Стандарты: FM Класс 3600 – 2011, FM Класс 3610 – 2010, Класс 3611 - 2004, FM Класс 3810 - 2005, UL 50E 1-я Ред., UL 61010-1 (3-я Редакция)  
Маркировка: IS CL I, II, III, DIV 1, GP A, B, C, D, E, F, G, T4; Класс 1, Зона 0 AEx ia IIC T4(-50 °C ≤ T<sub>a</sub> ≤ +70 °C) [HART]; T4(-50 °C ≤ T<sub>a</sub> ≤ +60 °C) [Fieldbus]; NI CL 1, DIV 2, GP A, B, C, D, T5, T<sub>a</sub> = 70 °C; чертеж Rosemount 03251-1006; Тип 4X
- IE** Сертификат искробезопасности FISCO США  
Сертификат: 1143113  
Стандарты: FM Класс 3600 - 2011, FM Класс 3610 - 2010, FM Класс 3810 - 2005, UL 50E 1-я Ред., UL 61010-1 (3-я Редакция)  
Маркировка: IS CL I, DIV 1, GP A, B, C, D, T4(-50 °C ≤ T<sub>a</sub> ≤ +60 °C); Класс 1, Зона 0 AEx ia IIC T4; чертеж Rosemount 03251-1006; Тип 4X

## 9.5 Канада

- E6** Сертификаты взрывозащищенности, пыленевозгораемости, раздел 2, Канада  
Сертификат: 1143113  
Стандарты: CAN/CSA C22.2 № 0-10, CSA C22.2 № 25-1966 (R2014), CSA C22.2 № 30-M1986 (R2012), CSA C22.2 № 94.2-07, CSA C22.2 № 213-M1987 (R2013), CAN/CSA-C22.2 № 61010-1-12, ANSI/ISA 12.27.01-2011  
Маркировка: Класс I, Группы В, С, D,  $-50\text{ °C} \leq T_a \leq +85\text{ °C}$ ; Класс II, Группы Е, F, G; Класс III; подходит для Класса I, Зона 1, Группы IIB+H2, T5; Класс I, Раздел 2, Группы А, В, С, D; подходит для Класса I, Зона 2, Группа IIC, T5; Уплотнение не требуется; Двойное уплотнение; Тип 4X
- I6** Канадский сертификат искробезопасности  
Сертификат: 1143113  
Стандарты: CAN/CSA C22.2 № 0-10, AN/CSA-60079-0-11, CAN/CSA C22.2 № 60079-11:14, CSA C22.2 № 94.2-07, ANSI/ISA 12.27.01-2011  
Маркировка: Искробезопасность: Класс I, Раздел 1; Группы А, В, С, D; подходит для Класс 1, Зона 0, IIC, T3C,  $T_a = 70\text{ °C}$ ; чертеж Rosemount 03251-1006; Двойное уплотнение; тип 4X
- IF** Сертификат искробезопасности FISCO Канада  
Сертификат: 1143113  
Стандарты: CAN/CSA C22.2 № 0-10, AN/CSA-60079-0-11, CAN/CSA C22.2 № 60079-11:14, CSA C22.2 № 94.2-07, ANSI/ISA 12.27.01-2011  
Маркировка: Искробезопасность: Класс I, Раздел 1; Группы А, В, С, D; подходит для Класс 1, Зона 0, IIC, T3C,  $T_a = 70\text{ °C}$ ; чертеж Rosemount 03251-1006; Двойное уплотнение; тип 4X

## 9.6 Европа


- E1** Сертификат огнестойкости ATEX  
Сертификат: DEKRA 15ATEX0108X  
Стандарты: EN 60079-0:2012 + A11:2013, EN60079-1:2014, EN60079-26:2015  
Маркировка:  II 1/2 G Ex db IIC T6...T4 Ga/Gb, T6( $-60\text{ °C} \leq T_a \leq +70\text{ °C}$ ), T4/T5 ( $-60\text{ °C} \leq T_a \leq +80\text{ °C}$ );  $V_{max} = 42,4\text{ В}$  пост. тока

Температурный класс	Температура технологического процесса	Температуры окружающей среды
T6	от -60 до 70 °C.	от -60 до 70 °C
T5	от -60 до 80 °C.	от -60 до 80 °C
T4	от -60 до 120 °C.	от -60 до 80 °C

### Специальные условия для безопасного применения (X):

- В конструкцию устройства входит тонкостенная мембрана толщиной менее 1 мм, разграничивающую зону 0 (технологическое соединение) и зону 1 (все прочие части оборудования). Информацию по материалу мембраны можно узнать исходя из кода и листа технических данных модели. Установка, техническое обслуживание и эксплуатация должны осуществляться с учетом условий окружающей среды, воздействующих на мембрану. Необходимо строго соблюдать инструкции производителя в отношении установки и технического обслуживания для обеспечения безопасности в течение предполагаемого срока службы.
- Огнестойкие стыки не предназначены для ремонта.

3. Использование нестандартных вариантов лакокрасочных покрытий может вызвать риск электростатического разряда. Избегайте установки прибора в условиях, которые могут вызывать накопление статического электричества на окрашенных поверхностях, и для очистки окрашенных поверхностей используйте только чистую влажную ткань. При заказе лакокрасочных покрытий с использованием специального кода обратитесь к производителю для получения дополнительной информации.
4. Соответствующие кабели, вводы и заглушки должны быть рассчитаны на температуру на 5 °С выше максимальной указанной температуры для места установки.

- 11** Сертификат искробезопасности ATEX  
Сертификат: BAS01ATEX1303X  
Стандарты: EN 60079-0:2012, EN 60079-11:  
Маркировка:  II 1 G Ex ia IIC T4 Ga, T4(-60 °C ≤ T<sub>a</sub> ≤ +70 °C)

Модель	U <sub>i</sub>	I <sub>i</sub>	P <sub>i</sub>	C <sub>i</sub>	L <sub>i</sub>
SuperModule™	30 В	300 мА	1,0 Вт	30 нФ	0
3051S...A; 3051SF...A; 3051SAL...C; 3051SHP...D...A	30 В	300 мА	1,0 Вт	12 нФ	0
3051S...F; 3051SF...F; 3051SHP...D...F	30 В	300 мА	1,3 Вт	0	0
3051S...F...IA; 3051SF ...F...IA; 3051SHP...D...F...IA	17,5 В	380 мА	5,32 Вт	0	0
3051S ...A...M7, M8, или M9; 3051SF ...A...M7, M8, или M9; 3051SAL...C... M7, M8, или M9; 3051SHP...D... M7, M8, или M9	30 В	300 мА	1,0 Вт	12 нФ	60 мкГн
3051SAL; 3051SAM	30 В	300 мА	1,0 Вт	12 нФ	33 мкГн
3051SAL...M7, M8, или M9 3051SAM...M7, M8, или M9	30 В	300 мА	1,0 Вт	12 нФ	93 мкГн
Опция RTD для 3051SF	5 В	500 мА	0,63 Вт	НЕ ПРИМЕНЯ- ЕТСЯ	НЕ ПРИМЕНЯ- ЕТСЯ
3051SHP...7...A	30 В	300 мА	1,0 Вт	14,8 нФ	0
Опция RTD для 3051SHP...7...A	30 В	2.31 мА	17,32 мВт	НЕ ПРИМЕНЯ- ЕТСЯ	НЕ ПРИМЕНЯ- ЕТСЯ
3051SHP...7...F	30 В	300 мА	1,3 Вт	0	0
3051SHP...7...F...IA	17,5 В	380 мА	5,32 Вт	0	0
Опция RTD для 3051SHP...7...F	30 В	18,24 мА	137 мВт	0,8 нФ	1,33 мГн

**Специальные условия для безопасного применения (X):**

1. Датчики Rosemount 3051S оснащенные защитой от переходных процессов не выдерживают испытания на пробой напряжением 500В в соответствии с условием 6.3.13 стандарта EN 60079-11:2012. Это следует учесть при установке.
2. Контакты супермодуля Rosemount 3051S должны обеспечивать степень защиты не менее 3051S в соответствии с IEC/EN 60529.
3. Корпус Rosemount 3051S может быть изготовлен из алюминиевого сплава и покрыт защитной полиуретановой краской, однако, следует оберегать его от ударов и механических повреждений, если он установлен в зоне 0.

**IA** ATEX FISCO

Сертификат: BAS01ATEX1303X

Стандарты: EN 60079-0:2012, EN 60079-11:

Маркировка:  II 1 G Ex ia IIC T4 Ga, T4(-60 °C ≤ T<sub>a</sub> ≤ +70 °C)

Параметр	FISCO
Напряжение U <sub>i</sub>	17,5 В
Ток I <sub>i</sub>	380 мА
Мощность P <sub>i</sub>	5,32 Вт
Емкость C <sub>i</sub>	0
Индуктивность L <sub>i</sub>	0


**Специальные условия для безопасного применения (X):**

1. Датчики Rosemount 3051S оснащенные защитой от переходных процессов не выдерживают испытания на пробой напряжением 500В в соответствии с условием 6.3.13 стандарта EN 60079-11:2012. Это следует учесть при установке.
2. Контакты супермодуля Rosemount 3051S должны обеспечивать степень защиты не менее 3051S в соответствии с IEC/EN 60529.
3. Корпус Rosemount 3051S может быть изготовлен из алюминиевого сплава и покрыт защитной полиуретановой краской, однако, следует оберегать его от ударов и механических повреждений, если он установлен в зоне 0.

**ND** Сертификат пыленевозгораемости ATEX

Сертификат: BAS01ATEX1374X

Стандарты: EN 60079-0:2012, EN 60079-31:2009


Маркировка:  II 1 D Ex ta IIC T105 °C T<sub>500</sub> 95 °C Da, (-20 °C ≤ T<sub>a</sub> ≤ +85 °C), V<sub>max</sub> = 42,4 В**Специальные условия для безопасного применения (X):**

1. Применяемые кабельные вводы должны обеспечивать степень защиты от проникновения не ниже IP66.
2. Неиспользуемые кабельные вводы должны быть закрыты подходящими заглушками, обеспечивающими степень защиты от проникновения не ниже IP66.
3. Кабельные вводы и заглушки должны быть рассчитаны на диапазон условий окружающей среды, на которые рассчитан технологический аппарат, и должны выдерживать испытание на удар энергией 7 Дж.
4. SuperModule должен быть плотно свинчен на месте эксплуатации таким образом, чтобы исключить вероятность проникновения в корпус посторонних веществ.

**N1** Сертификат ATEX, тип n

Сертификат: BAS01ATEX3304X

Стандарты: EN 60079-0:2012, EN 60079-15:2010:

Маркировка:  II 3 G Ex nA IIC T5 Gc, (-40 °C ≤ T<sub>a</sub> ≤ +85 °C), V<sub>max</sub> = 45 В**Специальные условия для безопасного применения (X):**

1. Устройство не способно выдержать тест на проверку прочности изоляции эффективным напряжением 500 В, как требует того пункт 6.5 стандарта EN 60079-15:2010. Это следует учесть при установке оборудования.

**Примечание**

Узел ТСР RTD не включен в сертификат Rosemount 3051SFX тип n.

## 9.7 Международная сертификация

- E7** Взрывозащищенное, взрывобезопасное и пылезащищенное устройство по IECEx  
Сертификат: IECEx DEK 15.0072X, IECEx BAS 09.0014X  
Стандарты: IEC 60079-0:2011, IEC 60079-1:2014, IEC 60079-26:2014, IEC 60079-31:2008  
Маркировка: Ex db IIC T6...T4 Ga/Gb, T6 ( $-60\text{ °C} \leq T_a \leq +70\text{ °C}$ ), T4/T5 ( $-60\text{ °C} \leq T_a \leq +80\text{ °C}$ );  
 $V_{\max} = 42,4\text{ В пост. тока}$   
Ex ta IIIC T105 °C T<sub>500</sub> 95 °C Da ( $-20\text{ °C} \leq T_a \leq +85\text{ °C}$ )

Температурный класс	Температура технологического процесса	Температуры окружающей среды
T6	от -60 до 70 °C	от -60 до 70 °C
T5	от -60 до 80 °C	от -60 до 80 °C
T4	от -60 до 120 °C	от -60 до 80 °C

**Специальные условия для безопасного применения (X):**

1. В конструкцию устройства входит тонкостенная мембрана толщиной менее 1 мм, разграничивающую зону 0 (технологическое соединение) и зону 1 (все прочие части оборудования). Информацию по материалу мембраны можно узнать исходя из кода и листа технических данных модели. Установка, техническое обслуживание и эксплуатация должны осуществляться с учетом условий окружающей среды, воздействующих на мембрану. Необходимо строго соблюдать инструкции изготовителя для обеспечения работоспособности в течение ожидаемого срока службы.
2. Огнестойкие стыки не предназначены для ремонта.
3. Использование нестандартных вариантов лакокрасочных покрытий может вызвать риск электростатического разряда. Избегайте установки прибора в условиях, которые могут вызывать накопление статического электричества на окрашенных поверхностях, и для очистки окрашенных поверхностей используйте только чистую влажную ткань. При заказе лакокрасочных покрытий с использованием специального кода обратитесь к производителю для получения дополнительной информации.
4. Соответствующие кабели, вводы и заглушки должны быть рассчитаны на температуру на 5 °C выше максимальной указанной температуры для места установки.
5. Применяемые кабельные вводы должны обеспечивать степень защиты от проникновения не ниже IP66.
6. Неиспользуемые кабельные вводы должны быть закрыты подходящими заглушками, обеспечивающими степень защиты от проникновения не ниже IP66.
7. Кабельные вводы и заглушки должны быть рассчитаны на диапазон условий окружающей среды, на которые рассчитан технологический аппарат, и должны выдерживать испытание на удар энергией 7 Дж.
8. Rosemount 3051S SuperModule должен быть плотно свинчен на месте эксплуатации таким образом, чтобы исключить вероятность проникновения в корпус посторонних веществ.



- 17** Сертификат искробезопасности IECEx  
 Сертификат: IECEx BAS 04.0017X  
 Стандарты: IEC 60079-0:2011, IEC 60079-11:2011  
 Маркировка: Ex ia IIC T4 Ga, T4 (-60 °C ≤ T<sub>a</sub> ≤ +70 °C)

Модель	U <sub>i</sub>	I <sub>i</sub>	P <sub>i</sub>	C <sub>i</sub>	L <sub>i</sub>
SuperModule	30 В	300 мА	1,0 Вт	30 нФ	0
3051S...A; 3051SF...A; 3051SAL...C; 3051SHP...D...A	30 В	300 мА	1,0 Вт	12 нФ	0
3051S...F; 3051SF...F; 3051SHP...D...F	30 В	300 мА	1,3 Вт	0	0
3051S...F...IA; 3051SF ...F...IA; 3051SHP...D...F...IA	17,5 В	380 мА	5,32 Вт	0	0
3051S ...A...M7, M8, или M9; 3051SF ...A...M7, M8, или M9; 3051SAL...C... M7, M8, или M9; 3051SHP...D... M7, M8, или M9	30 В	300 мА	1,0 Вт	12 нФ	60 мкГн
3051SAL; 3051SAM	30 В	300 мА	1,0 Вт	12 нФ	33 мкГн
3051SAL...M7, M8, или M9 3051SAM...M7, M8, или M9	30 В	300 мА	1,0 Вт	12 нФ	93 мкГн
Опция RTD для 3051SF	5 В	500 мА	0,63 Вт	НЕ ПРИМЕНЯЕТСЯ	НЕ ПРИМЕНЯЕТСЯ
3051SHP...7...A	30 В	300 мА	1,0 Вт	14,8 нФ	0
Опция RTD для 3051SHP...7...A	30 В	2,31 мА	17,32 МВт	НЕ ПРИМЕНЯЕТСЯ	НЕ ПРИМЕНЯЕТСЯ
3051SHP...7...F	30 В	300 мА	1,3 Вт	0	0
3051SHP...7...F...IA	17,5 В	380 мА	5,32 Вт	0	0
Опция RTD для 3051SHP...7...F	30 В	18,24 мА	137 МВт	0,8 нФ	1,33 мГн

**Специальные условия для безопасного применения (X):**

1. Датчики Rosemount 3051S оснащенные защитой от переходных процессов не выдерживают испытания на пробой напряжением 500В в соответствии с условием 6.3.13 стандарта EN 60079-11:2012. Это следует учесть при установке.
2. Контакты супермодуля Rosemount 3051S должны обеспечивать степень защиты не менее 3051S в соответствии с IEC/EN 60529.
3. Корпус Rosemount 3051S может быть изготовлен из алюминиевого сплава и покрыт защитной полиуретановой краской, однако, следует оберегать его от ударов и механических повреждений, если он установлен в зоне 0.

- 18** IECEx FISCO  
 Сертификат: IECEx BAS 04.0017X  
 Стандарты: IEC 60079-0: 2011, IEC 60079-11: 2011  
 Маркировка: Ex ia IIC T4 Ga, T4 (-60 °C ≤ T<sub>a</sub> ≤ +70 °C)

Параметр	FISCO
Напряжение U <sub>i</sub>	17,5 В
Ток I <sub>i</sub>	380 мА
Мощность P <sub>i</sub>	5,32 Вт
Емкость C <sub>i</sub>	0
Индуктивность L <sub>i</sub>	0

**Специальные условия для безопасного применения (X):**

1. Датчики Rosemount 3051S оснащенные защитой от переходных процессов не выдерживают испытания на пробой напряжением 500В в соответствии с условием 6.3.13 стандарта EN 60079-11:2012. Это следует учесть при установке.
  2. Контакты супермодуля Rosemount 3051S должны обеспечивать степень защиты не менее 3051S в соответствии с IEC/EN 60529.
- N7** Сертификат IECEx, тип n  
Сертификат: IECEx BAS 04.0018X  
Стандарты: IEC 60079-0: 2011, IEC 60079-15 2010;  
Маркировка: Ex nA IIC T5 Gc (-40 °C ≤ T<sub>a</sub> ≤ +85 °C)

**Специальные условия для безопасного применения (X):**

1. Устройство не способно выдержать тест на проверку прочности изоляции эффективным напряжением 500 В, как требует того пункт 6.5 стандарта EN 60079-15:2010. Это следует учесть при установке оборудования.

## 9.8

### Бразилия

- E2** Сертификат по взрывозащите Бразилии  
Сертификат: UL-BR 16.0855X  
Стандарты: ABNT NBR IEC 60079-0:2008+Errata 1:2011, ABNT NBR IEC 60079-1:2009+Errata 1:2011, ABNT NBR IEC 60079-26:2008+Errata 1:2008  
Маркировка: Ex db IIC T6...T4 Ga/Gb, T6 (-60 °C ≤ T<sub>a</sub> ≤ +70 °C), T4/T5 (-60 °C ≤ T<sub>a</sub> ≤ +80 °C)

**Специальные условия для безопасного применения (X):**

1. В конструкцию устройства входит тонкостенная мембрана толщиной менее 1 мм, разграничивающую зону 0 (технологическое соединение) и зону 1 (все прочие части оборудования). Информацию по материалу мембраны можно узнать исходя из кода и листа технических данных модели. Установка, техническое обслуживание и эксплуатация должны осуществляться с учетом условий окружающей среды, воздействующих на мембрану. Необходимо строго соблюдать инструкции изготовителя для обеспечения работоспособности в течение ожидаемого срока службы.
2. Огнестойкие стыки не предназначены для ремонта.
3. Использование нестандартных вариантов лакокрасочных покрытий может вызвать риск электростатического разряда. Избегайте установки прибора в условиях, которые могут вызывать накопление статического электричества на окрашенных поверхностях, и для очистки окрашенных поверхностей используйте только чистую влажную ткань. При заказе лакокрасочных покрытий с использованием специального кода обратитесь к производителю для получения дополнительной информации.

## 9.9 Сертификация ЕАС — Белоруссия, Казахстан, Россия

- EM** Сертификаты взрывобезопасности и пылезащиты ЕАС (Технический регламент Таможенного союза)  
Сертификат: RU C-US.AA87.B.00378  
Маркировка: Ga/Gb Ex d IIC T6...T4 X  
Ex tb IIC T105°C T<sub>500</sub>95°C Db X  
Ex ta IIC T105°C T<sub>500</sub>95°C Da X  
Правила безопасного использования см. в сертификации для специальных условий.
- IM** Сертификат искробезопасности ЕАС (Технический регламент Таможенного союза)  
Сертификат: RU C-US.AA87.B.00378  
Маркировка: 0Ex ia IIC T4 Ga X  
Правила безопасного использования см. в сертификации для специальных условий.

## 9.10 Сочетания сертификаций

- K1** Комбинация сертификаций E1, I1, N1 и ND  
**K7** Комбинация E7, I7 и N7  
**KC** Комбинация сертификаций E1, E5, I1 и I5  
**KD** Комбинация сертификатов E1, E6, I5 и I6  
**KG** Комбинация сертификаций IE, IF, IA и IG  
**KM** Сочетание EM и IM



## Соответствие требованиям технических регламентов Таможенного союза

ТР ТС 020/2011 «Электромагнитная совместимость технических средств»

ТР ТС 012/2011 «О безопасности оборудования для работы во взрывоопасных средах»

ГОСТ Р МЭК 60079-0-2011, ГОСТ IEC 60079-1-2011, ГОСТ Р МЭК 60079-11-2010, ГОСТ 31610.26-2012/IEC 60079-26:2006, ГОСТ Р МЭК 60079-31-2010



**IM** Сертификация искробезопасности ТР ТС 012/2011

Ex-маркировка:

0Ex ia IIC T4 Ga X ( $-60^{\circ}\text{C} \leq T_a \leq +70^{\circ}\text{C}$ ),

Входные и выходные искробезопасные параметры:

Модели	Терми- налы	Выходной сигнал преобразователя	Входные искробезопасные параметры					Выходные искробезопасные параметры				
			$U_i^*$ , В	$I_i^*$ , мА	$P_i^*$ , Вт	$C_i$ , нФ	$L_i$ , мкГн	$U_0$ , В	$I_0$ , мА	$P_0$ , Вт	$C_0$ , мкФ	$L_0$ , мГн
SuperModule	+,- и CAN	4...20мА/HART	30	300	1	30	0	-	-	-	-	-
3051SHP	+,- и CAN	4...20мА/HART	30	300	1	12	0	-	-	-	-	-
3051SHP	+ и -	Fieldbus, PROFIBUS	30	300	1,3	0	0	-	-	-	-	-
3051SHP,	1-4	4...20мА/HART, Fieldbus, PROFIBUS, Wireless HART	-	-	-	-	-	5	500	0,63	-	-
3051SHP с выносным ЖКИ и интерфейсн ым блоком	+ и -	4...20мА/HART	30	300	1	12	60	-	-	-	-	-
3051SHP для измерения разности давлений и температур ы	+ и -	4...20мА/HART	300	300	1	14,8	0	-	-	-	-	-

\* – конкретные значения  $U_i^*$ ,  $I_i^*$  определяются из максимально допустимой входной мощности  $P_i^*$  и не могут воздействовать на вход преобразователей одновременно.

**Специальные условия для безопасного использования (X):**

1. Электрическое сопротивление поверхности пластиковой антенны беспроводных преобразователей превышает 1ГОм, поэтому во избежание накопления электростатического заряда, не допускается антенну протирать сухой тканью.
2. Эксплуатация беспроводных преобразователей разрешается только с модулем питания SmartPower 701PB или Intelligent Power Module 71008 имеющим сертификат соответствия TP TC 012/2011. Разрешается замена модулей питания SmartPower 701PB во взрывоопасной зоне.
3. Преобразователи с выходным сигналом 4...20 мА/HART, Fieldbus, Profibus, FISCO не выдерживают испытание прочности изоляции эффективным напряжением переменного тока 500 В в течение одной минуты по
4. ГОСТ Р МЭК 60079-11-2010. Это необходимо учитывать при монтаже. (Смотри инструкцию по монтажу.)
5. Клеммы 3051S SuperModule должны быть обеспечены степенью защиты от внешних воздействий не ниже IP20
6. Корпуса преобразователей могут быть выполнены из алюминиевого сплава при установке в зоне 0. Во избежание опасности возгорания от фрикционных искр, образующихся при трении или соударении деталей, необходимо оберегать от механических ударов.
7. 3051S SuperModule должен быть надежно прикручен к месту установки для обеспечения защиты от внешних воздействий для оболочки.

**EM** Сертификация взрывобезопасности TP TC 012/2011

Ex-маркировка: Ga/Gb Ex d IIC T4...T6 X

T6 (-60°C ≤ T<sub>a</sub> ≤ 70°C)

T5, T4 (-60°C ≤ T<sub>a</sub> ≤ 80°C)

Ex tb IIC T105°C T<sub>500</sub> 95°C Db X (-60°C ≤ T<sub>a</sub> ≤ 85°C)

Ex ta IIC T105°C T<sub>500</sub> 95°C Da X (-20°C ≤ T<sub>a</sub> ≤ 85°C)

Диапазон значений температур измеряемой среды для преобразователей с Ex- маркировкой Ga/Gb Ex d IIC T6...T4 X

Температурный класс	Диапазон значений температур измеряемой среды, °C
T6	-60...+70
T5	-60...+80
T4	-60...+120

**Специальные условия для безопасного использования (X):**

8. Электрическое сопротивление поверхности пластиковой антенны беспроводных преобразователей превышает 1 ГОм, поэтому во избежание накопления электростатического заряда, не допускается антенну протирать сухой тканью.
  9. Кабельные вводы, используемые с преобразователями с Ex-маркировкой Ex tb IIIC T105°C T500 95°C Db X или
  10. Ex ta IIIC T105°C T500 95°C Da X должны быть предназначены для эксплуатации в соответствующем диапазоне температур окружающей среды, выдерживать воздействию 7 Дж при испытании на удар и обеспечивать степень защиты от внешних воздействий не ниже IP66 и имеющими сертификат соответствия требованиям ТР ТС 012/2011
  11. Неиспользованные отверстия под кабельные вводы преобразователей с Ex-маркировкой
  12. Ex tb IIIC T105°C T500 95°C Db X или Ex ta IIIC T105°C T500 95°C Da X должны быть закрыты заглушками, поставляемыми в комплекте с преобразователем или заглушками предназначены для эксплуатации в соответствующем диапазоне температур окружающей среды, выдерживающими воздействию 7 Дж при испытании на удар и обеспечивающими степень защиты от внешних воздействий не ниже IP66.
- КМ** Сертификация взрывобезопасности ТР ТС 012/2011  
Комбинация **IM** и **EM**



### Emerson Automation Solutions

Россия, 115054, г. Москва  
ул. Дубининская, 53, стр. 5

+7 (495) 995-95-59  
+7 (495) 424-88-50  
Info.Ru@Emerson.com

[www.emersonprocess.ru](http://www.emersonprocess.ru)

Азербайджан, AZ-1025, г. Баку  
Проспект Ходжалы, 37  
Demirchi Tower

+994 (12) 498-2448  
+994 (12) 498-2449  
Info.Az@Emerson.com

Казахстан, 050060, г. Алматы  
ул. Ходжанова, 79, этаж 4  
БЦ Аврора

+7 (727) 356-12-00  
+7 (727) 356-12-05  
Info.Kz@Emerson.com

Украина, 04073, г. Киев  
Куреневский переулок, 12,  
строение А, офис А-302

+38 (044) 4-929-929  
+38 (044) 4-929-928  
Info.Ua@Emerson.com

### Промышленная группа «Метран»

Россия, 454003, г. Челябинск,  
Новоградский проспект, 15

+7 (351) 799-51-52  
+7 (351) 799-55-90  
Info.Metran@Emerson.com

[www.metran.ru](http://www.metran.ru)

Технические консультации по выбору  
и применению продукции осуществляет  
Центр поддержки Заказчиков

+7 (351) 799-51-51  
+7 (351) 799-55-88

Актуальную информацию о наших контактах смотрите на сайте  
[www.emersonprocess.ru](http://www.emersonprocess.ru)

 Emerson Ru&CIS

 [twitter.com/EmersonRuCIS](https://twitter.com/EmersonRuCIS)

 [www.facebook.com/EmersonCIS](https://www.facebook.com/EmersonCIS)

 [www.youtube.com/user/EmersonRussia](https://www.youtube.com/user/EmersonRussia)

Стандартные условия продажи приведены на странице:

[www.Emerson.com/en-us/pages/Terms-of-Use](http://www.Emerson.com/en-us/pages/Terms-of-Use)

Логотип Emerson является товарным знаком и знаком обслуживания корпорации Emerson Electric Co.

Наименование PlantWeb, THUM Adapter, Rosemount и логотип Rosemount являются товарными знаками Emerson Process Management.

HART является зарегистрированной торговой маркой компании FieldComm Group.

NEMA является зарегистрированной торговой маркой компании National Electrical Manufacturer's Association (Национальная Ассоциация производителей электротехнических приборов) (США).

NACE является зарегистрированной торговой маркой компании NACE International.

Все прочие товарные знаки являются собственностью соответствующих владельцев.

© 2017 Emerson. Все права защищены.