

Насосная группа смесительная с термостатическим клапаном SMARTBOX 2.0

ТЕХНИЧЕСКИЙ ПАСПОРТ ИЗДЕЛИЯ
ИНСТРУКЦИЯ ПО МОНТАЖУ И ЭКСПЛУАТАЦИИ



Уважаемый покупатель!

Поздравляем Вас с приобретением надежного оборудования высшего качества! Компания ELSSEN стремится предложить, ассортимент высококачественной продукции, которая сможет сделать Вашу жизнь еще более удобной и комфортной.

Внимательно прочитайте данное руководство, чтобы правильно использовать приобретенное оборудование и избежать ошибок при монтаже и эксплуатации.

Дополнительную информацию об этом и других продуктах компании ELSSEN

Вы можете получить у Продавца, импортера или производителя

Адрес в интернет: www.elsen.ru

Email: info@elsensystems.com

Обращаем Ваше внимание, что монтаж, первый пуск в эксплуатацию и обслуживание должны осуществляться техническими специалистами организаций, имеющими лицензии, установленные российским законодательством на данный вид работ. Данная инструкция содержит указания и рекомендации, которые должны выполняться при монтаже, первом запуске, эксплуатации и обслуживании. Несоблюдение указаний и предупреждений приведенных в настоящем руководстве, может стать причиной поломки отопительного оборудования, причинить вред здоровью людей или нанести иной материальный ущерб.




Требования безопасности

Все действия связанные с монтажом, запуском в эксплуатацию, обслуживанием и ремонтом должны проводиться квалифицированным персоналом.

ВНИМАНИЕ!

При возможности замерзания теплоносителя необходимо обеспечить систему защитой от замерзания или полностью слить теплоноситель из контура.

Используемые предупреждения

Обозначения	Описание
	Опасность поражения электрическим током
	Общие обозначения опасности
	Опасность получения ожога
ВНИМАНИЕ!	Указание, несоблюдения которого может привести к повреждению оборудования или нарушить его функционирование

1. ОБЩИЕ ДАННЫЕ

1.1 ОБЩИЕ СВЕДЕНИЯ ОБ ИЗДЕЛИИ

Насосная группа ELSEN представляет из себя полностью готовое к установке изделие, предназначенное для подачи теплоносителя, поступающего от источника тепла, в контур потребителя. Может применяться как отдельно, так и как составной элемент распределительной системы котельной на основе распределительного коллектора. Насосные группы без трёхходового смесителя предназначены для подачи теплоносителя в контур потребителей без возможности подмеса холодного теплоносителя из обратной линии контура потребителя.

Изделие рассчитано на работу при максимальном давлении 6 бар и температуре теплоносителя до 110 °С. Подключение к контуру нагревателя, 1" наружная резьба, а подключение к контуру потребителя является универсальным 1" наружная резьба или 3/4" внутренняя резьба.

Со стороны системы теплопотребления все насосные группы снабжены запорными шаровыми кранами, совмещенными со стрелочными термометрами. На возвратной линии шаровой кран сообщается с обратным клапаном.

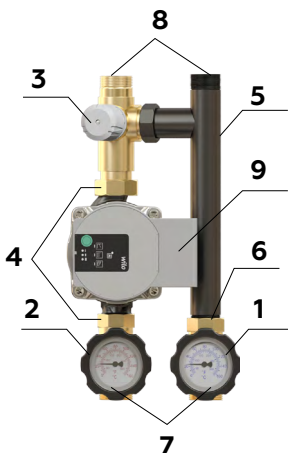
Насосная группа (арт.EFG20.03) поставляется в комплекте с насосом Wilo Para 15-130/7 и термостатическим клапаном.

1.2 КОМПЛЕКТ ПОСТАВКИ

1. Упаковка - 1 шт.
2. Паспорт. Руководство по монтажу и эксплуатации - 1 шт.
3. Насосная группа в составе:
 - Клапан 3-х ходовой термостатический - 1 шт.
 - Насос Wilo Para 15-130/7 - 1 шт.
 - Штекер для электрического подключения насоса - 1 шт.
 - Термометр - 2 шт.
 - Кран шаровый - 2 шт.
 - Клапан обратный - 1 шт.
 - Патрубок обратной линии - 1 шт.

1.3 КОНСТРУКЦИЯ

1. Термометр (синий) – обратная линия;
2. Термометр (красный) – подающая линия;
3. Трехходовой смесительный термостатический клапан со встроенным сенсором;
4. Накидные гайки для подключения насоса;
5. Патрубок обратной линии;
6. Обратный клапан (встроенный);
7. Подключение к контуру потребителя 3/4" (ВР) / 1"(НР);
8. Подключение к контуру нагревателя 1"(НР);
9. Насос

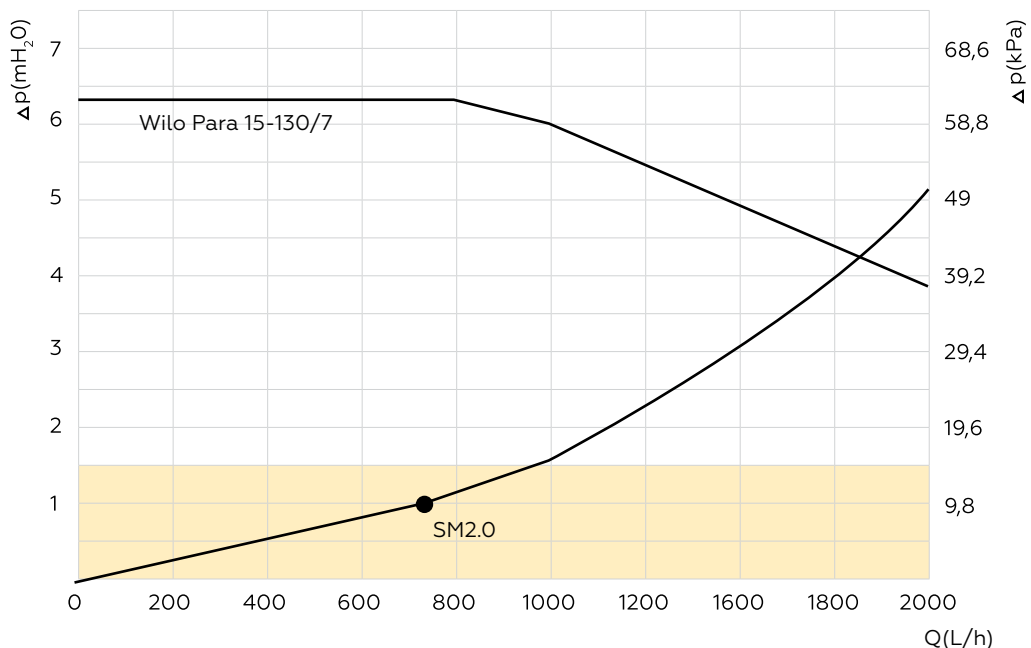


2. ХАРАКТЕРИСТИКИ

2.1 ОСНОВНЫЕ ТЕХНИЧЕСКИЕ ХАРАКТЕРИСТИКИ

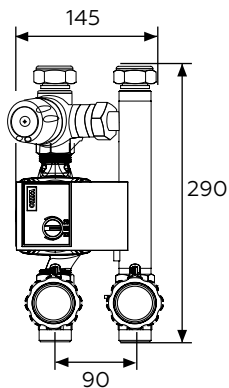
№	Наименование	Ед. изм.	Характеристики				
Общие характеристики насосной группы							
1	Модель / артикул	-	SmartBox 2.0 / EFG20.03				
2	Номинальный диаметр DN	мм	20				
3	Теплоноситель	-	Вода, водо-гликолиевая смесь (50%)				
4	Рабочая температура теплоносителя	°С	от +2 до +95				
5	Максимальная температура теплоносителя	°С	+110				
6	Максимальное рабочее давление	МПа/бар	0.6/6				
7	Максимальный расход теплоносителя	м³/ч	1,3				
8	Максимальная тепловая мощность при dT=10°	кВт	15				
9	Условная пропускная способность смесительного клапана Kvs	м³/ч	3,2				
10	Число ходов смесительного клапана	-	3				
11	Теплопроводность изоляции	Вт/(К*м)	0,036				
12	Допустимая температура окружающей среды	°С	от +2 до +60				
13	Температура транспортировки и хранения	°С	от -20 до +50				
Характеристики насоса							
14	Модель	-	Wilo Para 15-130/7				
15	Напряжение питания	В	230 ±10%				
16	Макимальная потребляемая мощность	Вт	50				
17	Класс защиты	-	IPX4D				
18	Температура окружающей среды	°С	от 0 до 70				
19	Максимальное рабочее давление	МПа/бар	0.1/10				
20	Минимальное давление на входе при: температура + 95 °С температура +110 °С	МПа/бар	0.05/0.5 0.1/1				
Настройка температурной шкалы термостатического клапана							
Настройка клапана	Min	1	2	3	4	5	Max
Температура, °С	20	25	32	40	47	55	60

2.2 ПОТЕРИ НАСОСА

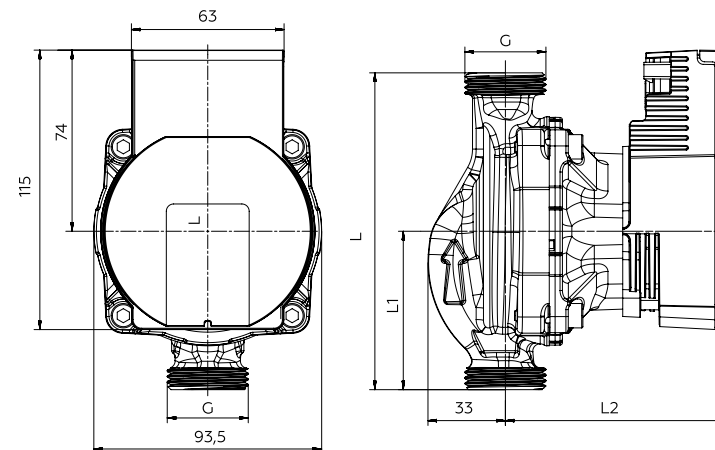


2.3 ГАБАРИТНЫЕ И ПРИСОЕДИНИТЕЛЬНЫЕ РАЗМЕРЫ НАСОСНОЙ ГРУППЫ SMARTBOX 2.0 (АРТ. EFG20.03)

№	Наименование	Ед. изм.	Характеристика
1	ВхШхГ	мм	290x145x135
2	Подключение контура нагревателя	дюйм	1 HP
3	Подключение контура потребителей	дюйм	1 HP/ ¼ ВР
4	Межосевое расстояние подключений	мм	90
5	Монтажная длина насоса	мм	130
6	Вес	кг	4.4



2.4 ГАБАРИТНЫЕ РАЗМЕРЫ НАСОСА WILO PARA 15-130/7



№	Наименование	Ед. изм.	Характеристика
1	Монтажная длина, L	мм	130
2	Проходное сечение патрубков	дюйм	1/2
3	Резьба патрубков G	дюйм	1 HP
4	Размер L1	мм	65
5	Размер L2	мм	94
6	Масса	кг	1,5

3 УСТАНОВКА И МОНТАЖ.

3.1 ОБЩИЕ ТРЕБОВАНИЯ.

ВНИМАНИЕ!

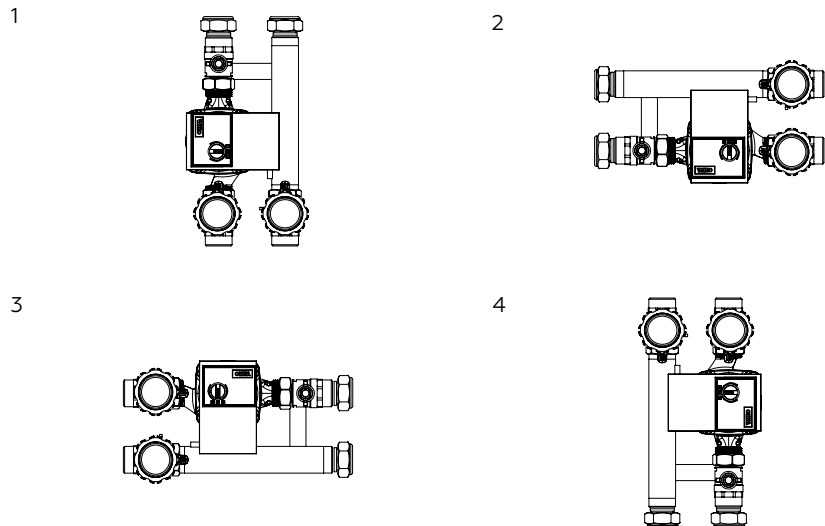
Монтаж и запуск в эксплуатацию должны осуществляться квалифицированным персоналом сертифицированным производителем и имеющим соответствующие разрешения и квалификацию

Насосная группа ELSEN Smartbox 2.0 предназначена для установки на коллекторах ELSEN арт. EWG20.02, EWG20.03, EWG20.04 с двумя, тремя или четырьмя контурами соответственно.

Положение группы и коллектора может быть произвольным.

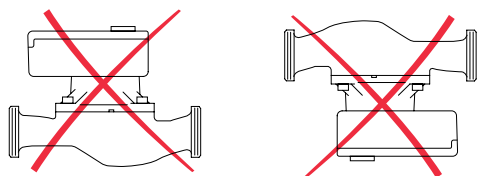
Возможные положения:

1. Вертикальное положение вверх - рекомендуемое при заводской комплектации;
2. Горизонтальное положение вправо - допустимое при заводской комплектации;
3. Вертикальное положение вниз - допустимое при заводской комплектации;
4. Горизонтальное положение влево - допустимое при заводской комплектации.



ВНИМАНИЕ!

Недопустимыми положениями групп являются такие положения, при которых ротор насос располагается в вертикальном положении.



Монтажные работы должны осуществляться в строгом соответствии с действующими нормами и правилами (СП 60.13330.2016, СП 31-106-2002, СП 73.13330.2016) и рекомендациями изложенными в данной инструкции.

Насосные группы должны устанавливаться в помещении, защищённом от замерзания и воздействия атмосферных осадков.

Помещение, где установлена насосная группа, должно быть обеспечено достаточным естественным светом, а в ночное время - электрическим освещением.

Места, которые по техническим причинам нельзя обеспечить естественным светом, должны иметь электрическое освещение. Освещённость должна соответствовать СНиП II-4-79.

Для удобства проведения работ по техническому обслуживанию рекомендуется располагать насосную группу таким образом, чтобы ее не загромождало сопутствующее оборудование.

Рекомендуется оставить расстояние не менее 200 мм по бокам и 500 мм спереди группы.

3.2 ГИДРАВЛИЧЕСКИЕ ПОДКЛЮЧЕНИЯ

Перед установкой насосных групп необходимо тщательно промыть все трубы для удаления посторонних частиц и загрязнений, которые могли попасть в систему отопления при проведении монтажных работ или в случае эксплуатации системы ранее.

Подключение трубопроводов к присоединительным патрубкам насосной группы должны вестись таким образом, чтобы исключить все механические напряжения и нагрузки. Для этого трубопроводы должны быть проложены без перекосов и заканчиваться точно по оси присоединительных патрубков.

Вес трубопроводов не должен воздействовать на насосную группу, для этого предусмотрите необходимое количество креплений трубопровода к стене.

3.3 МОНТАЖ НА КОЛЛЕКТОР

Порядок действий:

- Снимите переднюю крышку теплоизоляции;
- Демонтируйте термометры вместе с пластиковыми рукоятками шаровых кранов движением «на себя» вдоль оси.
- Убедитесь, что уплотнения под накидными гайками целы и на них и под ними отсутствуют посторонние элементы.
- Установите насосную группу на коллектор, так чтобы шаровые краны надежно зафиксировались в пластине нижнего кронштейна, препятствующая повороту, и затяните накидные гайки.

ВНИМАНИЕ!

Максимальное усилие при затягивании накидных гаек не более 50 Нм

Установите термометры и наденьте переднюю крышку теплоизоляции. Установка термометров выполняется в порядке обратном при их снятии

После завершения монтажных работ по полному подсоединению насосных групп к системе отопления необходимо провести испытания на герметичность соединений с соблюдением правил (СП 73.13330.2016) «Внутренние санитарно-технические системы зданий» пункт 7.3.6

По завершению положительных испытаний при необходимости подпитайте контур системы отопления теплоносителем.

В качестве теплоносителя должна использоваться вода состав которой соответствует СП 31-106-2002 и требованиям изложенным в инструкции:

- PH - 7 - 9 ед.
- Жесткость - не более 5 ммоль экв/л.
- Содержание железа - не более 0,6 мг/л
- Растворенный кислород - не более 0,1 мг/кг

Не допускается наличия механических примесей, агрессивных веществ, нефтепродуктов и их производных.

В качестве теплоносителя допускается применять не только подготовленную воду, но и специализированные теплоносители на основе гликоля с концентрацией до 50%

3.4 ИЗМЕНЕНИЕ ПОЛОЖЕНИЯ ПОДАЮЩЕЙ И ОБРАТНОЙ ЛИНИЙ

В заводском исполнении насосные группы Smartbox 2.0 предполагают установку под коллектор Elsen арт. EWG20.02/ EWG20.03/ EWG20.04. Движение теплоносителя осуществляется от нагревателя к потребителям сверху-вниз.

В некоторых случаях может понадобится насосная группа с измененным положением подающего и обратного трубопровода.

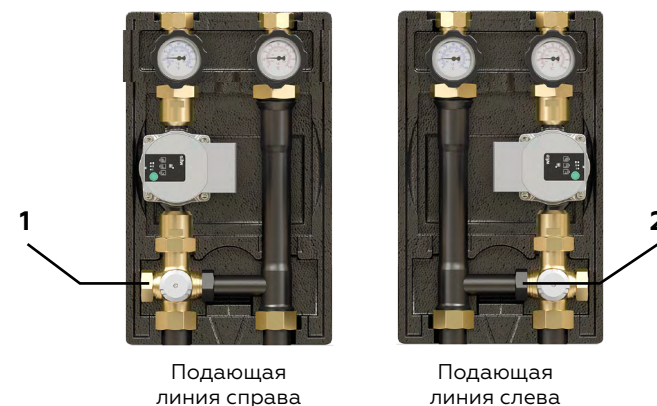


ВНИМАНИЕ!

Насосные группы Elsen серии Smartbox 2.0 EFG25.03 ПОЗВОЛЯЮТ ИЗМЕНЯТЬ ПОЛОЖЕНИЕ ПОДАЮЩЕЙ И ОБРАТНОЙ ЛИНИЙ

Для этого необходимо поменять местами насос и патрубок обратной линии местами, соблюдая направление протока (направление протока указано на корпусе насоса и на трубе обратной линии).

Снять трехходовой клапан, открутить заглушку (1), перевернуть клапан по часовой стрелке на 180°, установить клапан на подающую линию, присоединить патрубок обратной линии (2), установить заглушку на свободный боковой отвод клапана.



В стандартной поставке насосные группы Smartbox 2.0 поставляются с подачей справа.

3.5 УСТАНОВКА НАСОСА

Насосные группы SmartBox 2.0 арт. EFG20.022 комплектуются насосами Wilo Para 15-130/7 130 мм и не требуют выполнения данной операции.

ВНИМАНИЕ!

При замене или установке других насосов, возможно, будет необходимо повернуть электромотор насоса в требуемое положение и подрезать изоляцию по форме электромотора или корпуса насоса. Данная операция не влияет на условия гарантии насосной группы.

Порядок действий при монтаже насоса:

- Убедитесь, что уплотнения под накидными гайками целы и на них и под ними отсутствуют посторонние элементы.
- Установите насос в насосную группу соблюдая направление движения теплоносителя (см. стрелку на корпусе насоса)

ВНИМАНИЕ!

Максимальный момент при затягивании накидных гаек не более 50 Нм

3.6 ЭЛЕКТРИЧЕСКИЕ ПОДКЛЮЧЕНИЯ

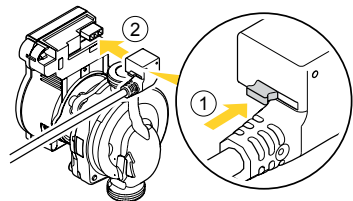


Любые электромонтажные работы должны производиться квалифицированным специалистом, имеющим действующие допуски и необходимые разрешения установленные законодательством РФ.

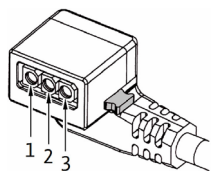
Перед производством работ по подключению насоса к электрической сети необходимо убедиться, что её параметры соответствуют техническим требованиям, указанным в разделе «Технические характеристики».

Электромотор насоса должен подключаться однофазной электросети, имеющей отдельную линию заземления в соответствии с действующими ПЭУ.

Подключение насоса Wilo Para SC (При использовании иных насосов следуйте инструкции производителя).



Установите штекер насоса (входит в комплект поставки групп арт. EFG20.022) в штекерный разъем на корпусе насоса.



Расположение контактов
1 - Желтый/зеленый РЕ (Заземление)
2 - Синий N (Нейтраль)
3 - Коричневый L (Фаза)

Учитывая расположение контактов подключите насос к электросети или контроллеру управления.

При необходимости нарастить провод используйте клеммные соединители, избегайте скруток.

Используйте для наращивания провода из одного материала и одного сечения (рекомендуемое сечение используемых проводов не менее 3x0,5 мм).

4. ВВОД В ЭКСПЛУАТАЦИЮ.

4.1 ОБЩАЯ ИНФОРМАЦИЯ.

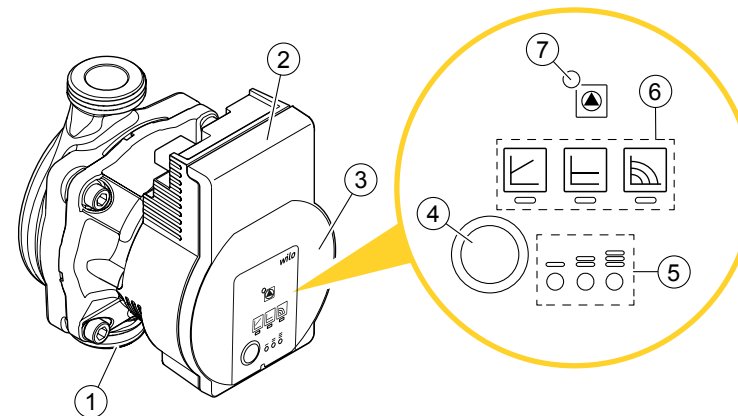
Заполните систему и насос теплоносителем. Убедитесь, что давление в системе не превышает показателей указанных в таблице «Технические характеристики» на стр. 5. Удалите из системы весь воздух.

4.2 ЗАПУСК В ЭКСПЛУАТАЦИЮ НАСОСА

Насосные группы SmartBox 2.0 арт. EFG20.03 комплектуются насосами Wilo Para 15-130/7 и при первом запуске в эксплуатацию или после длительного простоя следует руководствоваться операциями изложенными в данном разделе.

В случае применения других насосов придерживайтесь рекомендаций производителей насосного оборудования.

На лицевой панели электродвигателя насоса Wilo Para 15-130/7 расположена панель управления с кнопками управления и индикаторами отображающими режимы работы.



ПАНЕЛЬ УПРАВЛЕНИЯ НАСОСА

1. Корпус насоса
2. Электродвигатель с панелью управления
3. Панель управления
4. Кнопка управления
5. Индикация выбранной характеристики (I, II, III)
6. Индикация выбранного способа регулирования
7. Основной светодиод

Световые индикаторы

	<p>Отображение сообщений:</p> <ul style="list-style-type: none"> • светодиод горит в нормальном режиме зеленым • светодиод горит/мигает при неисправности
	<ul style="list-style-type: none"> • Индикация выбранного способа регулирования $\Delta p-v$, $\Delta p-c$ и постоянная частота вращения
	<ul style="list-style-type: none"> • Индикация выбранной характеристики (I, II, III) в пределах способа регулирования
	<ul style="list-style-type: none"> • Комбинации индикации светодиодов во время выполнения функции циркуляции, повторного пуска вручную и блокировки клавиш

Кнопка управления

	<p>Нажатие</p> <ul style="list-style-type: none"> • Выбор способа регулирования • Выбор характеристики (I, II, III) в пределах способа регулирования <p>Нажатие с задержкой</p> <ul style="list-style-type: none"> • Активировать функцию вентиляции (нажимать в течение 3 секунд) • Активировать повторный пуск вручную (нажимать в течение 5 секунд) • Блокировка/разблокировка кнопок (нажимать в течение 8 секунд)
--	---

ВНИМАНИЕ!

При первом запуске насоса, а также при повторном запуске после каких-либо работ, связанных со сливом теплоносителя из контура или в случае длительного простоя, необходимо подпитать систему необходимым количеством теплоносителя, удалить воздух из системы посредством воздухоотводчиков и активировать на насосе функцию автоматического воздухоудаления.

	Светодиоды постоянно мигают с интервалом в 1 секунду.
	При активированной функции блокировки клавиш изменение настроек насоса невозможно.
	Деактивация блокировки клавиш выполняется таким же образом, что и активация.
	<p>УВЕДОМЛЕНИЕ</p> <p>При сбое источника питания все настройки/индикации сохраняются.</p>

Для включения функции автоматического воздухоудаления необходимо включить насос в работу с постоянной частотой вращения на I скорости. При работающем насосе нажать и удерживать кнопку управления в течении 3 секунд до момента пока не мигнут один раз три светодиода режима работы насоса. После этого отпустить кнопку управления активируя режим автоматического воздухоудаления, при этом на панели управления будут попеременно мигать светодиоды режима работы насоса со светодиодами скорости вращения.

Цикл воздухоудаления длится 10 мин.

После окончания цикла автоматического воздухоудаления, насос вернется к работе с постоянной частотой вращения на I скорости.

Для корректной работы системы необходимо выбрать режим, в котором будет работать циркуляционный насос в соответствии с рекомендациями, изложенными в таблице ниже.

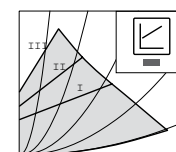
4.3 РЕЖИМЫ РЕГУЛИРОВАНИЯ НАСОСА

Тип регулирования	Обозначение на панели управления	Описание принципа регулирования	Рекомендации по применению
Изменяемый перепад давления $\Delta p-v$ с тремя рабочими характеристиками		Рабочая точка насоса будет смещаться вверх или вниз по кривой режима управления	В системах с относительно большими потерями давления в распределительных трубопроводах и в системах кондиционирования и охлаждения воздуха. <ul style="list-style-type: none"> • Двухтрубные системы отопления с терморегулирующими клапанами: <ul style="list-style-type: none"> – с распределительными трубопроводами большой протяженности; – с сильно дросселирующими балансировочными клапанами; – с регуляторами перепада давления; – со значительными потерями напора в отдельных элементах системы, определяющим общий расход воды (напр., в нагревательном котле, теплообменнике и распределительном трубопроводе первичного контура). • Насосы первичного контура в системах со значительным падением давления в первичном контуре. • Системы кондиционирования воздуха <ul style="list-style-type: none"> – с теплообменниками (фанкой-лами); – с охлаждающими потолками; – с охлаждающими поверхностями.
I – минимальная		пропорционального изменения давления с минимальным (I), средним (II) или максимальным (III) значением давления в зависимости от требуемого расхода в системе.	
II – средняя		Напор автоматически уменьшается при снижении требуемого расхода в системе и увеличивается при повышении расхода	
III - максимальная			

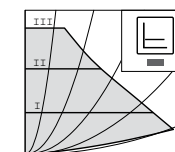
Тип регулирования	Обозначение на панели управления	Описание принципа регулирования	Рекомендации по применению
Постоянный перепад давления Δp -с тремя рабочими характеристиками		Рабочая точка насоса будет удаляться или приближаться по кривой режима управления с минимальным (I), средним (II) или максимальным (III) постоянным значением давления в зависимости от требуемого расхода в системе. Напор остаётся постоянным вне зависимости от требуемого расхода в системе.	В системах с относительно небольшими потерями давления в распределительных трубопроводах. • Двухтрубные системы отопления с терморегулирующими клапанами: – рассчитанные на естественную циркуляцию; – с незначительными потерями давления в отдельных элементах системы, определяющих общий расход воды (например, в нагревательном котле, теплообменнике и распределительном трубопроводе до первичного контура); – с большой разностью температур между подающим и обратным трубопроводом (например, центральное теплоснабжение). • Системы отопления типа «теплый пол» с терморегулирующими клапанами. • Однотрубные системы отопления с терморегулирующими клапанами или балансировочными клапанами трубопровода. • Насосы первичного контура в системах с незначительными потерями давления в первичном контуре.
I – минимальная			
II – средняя			
III – максимальная			
Постоянная частота вращения		Насос работает по одной постоянной кривой характеристики, т. е. с постоянной частотой вращения. Частота вращения I, II или III соответствует минимальной, средней или максимальной	Данный режим работы рекомендуется на насосах, установленных в качестве циркуляционного насоса на твердотопливных котлах. • Режим работы по максимальной характеристике следует выбирать в периоды, когда необходим максимальный расход. Выбор данной функции оптимален для систем горячего водоснабжения.
I – минимальная			

Тип регулирования	Обозначение на панели управления	Описание принципа регулирования	Рекомендации по применению
II – средняя		рабочей характеристике при любых условиях эксплуатации. Чтобы быстро удалить воздух из насоса, установите насос на частоту вращения III на короткий промежуток времени.	• Режим работы по минимальной характеристике следует выбирать в периоды, когда необходим минимальный расход (например, дежурный режим работы системы для защиты от замерзания).
III – максимальная			

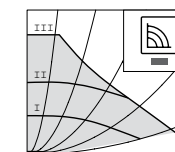
КРИВЫЕ РЕГУЛИРОВАНИЯ ДЛЯ РАЗЛИЧНЫХ РЕЖИМОВ РАБОТЫ НАСОСА



Изменяемый перепад давления



Постоянный перепад давления



Постоянная частота вращения

4.4 ВЫБОР РЕЖИМА РАБОТЫ НАСОСА

Нажимая на кнопку управления выберите необходимый режим работы, следя за индикацией на главной панели насоса.

В заводской поставке насос запускается в режиме постоянной частоты с максимальной скоростью вращения.

Количество нажатий	Светодиодная индикация	Способ регулирования	Характеристика
1		Постоянная частота вращения	II
2		Постоянная частота вращения	I
3		Изменяемый перепад давления Δp -v	III
4		Изменяемый перепад давления Δp -v	II

Количество нажатий	Светодиодная индикация	Способ регулирования	Характеристика
5		Изменяемый перепад давления $\Delta p-v$	I
6		Постоянный перепад давления $\Delta p-c$	III
7		Постоянный перепад давления $\Delta p-c$	II
8		Постоянный перепад давления $\Delta p-c$	I
9		Постоянная частота вращения	III

Девятое нажатие на кнопку восстанавливает исходную установку (постоянная частота вращения/характеристика III).

Блокировка/разблокировка клавиш

Активировать блокировку клавиш путем нажатия кнопки управления в течение 8 секунд, пока светодиоды выбранной настройки кратковременно не мигнут, затем отпустить кнопку.

	Светодиоды постоянно мигают с интервалом в 1 секунду.
	При активированной функции блокировки клавиш изменение настроек насоса невозможно.
	Деактивация блокировки клавиш выполняется таким же образом, что и активация.
	УВЕДОМЛЕНИЕ При сбое источника питания все настройки/индикации сохраняются.

Нажать и удерживать кнопку управления нажатой около 3 секунд до момента пока не мигнут один раз три светодиода режима работы насоса. Удерживая нажатой кнопку управления необходимо обесточить насос и продолжать удерживать нажатой кнопку управления еще в течении 5 сек.

При повторном включении насос будет работать с заводской установкой постоянной частотой вращения и максимальной III скоростью.

5. ИНСТРУКЦИЯ ПО ЭКСПЛУАТАЦИИ

5.1 ПРЕДУПРЕЖДЕНИЯ

ВНИМАНИЕ!

В целях предотвращения несчастных случаев и исключения поломок оборудования, необходимо ознакомиться с данным руководством перед началом эксплуатации насосной группы.

Строго соблюдайте рекомендации и предписания, изложенные в инструкции по эксплуатации.

ВНИМАНИЕ!

Насосная группа не предназначена для перекачивания вязких, агрессивных (кислоты, щелочи и др.) и горючих жидкостей, а также другой жидкости содержащей волокнистые или механические включения, или примесей, содержащих минеральные масла.

Возможно применение теплоносителей с содержанием гликолей не более 50% от общего объема. Важно учитывать, что при перекачивании гликолесодержащего теплоносителя производительность насоса снижается.

Запрещается включение и работа насоса без теплоносителя или с незаполненной системой отопления. Это приводит к преждевременному износу пары вал/подшипник. Износ керамического вала или подшипников по этой причине не покрывается гарантией производителя!

Запрещено использовать насосные группы в системах питьевого водоснабжения.

Не позволяйте детям играть с упаковочным материалом (картон, пластиковые пакеты и т.д.).

Производитель не несет ответственности за ущерб, вызванный ошибками монтажа и использования, равно, как и несоблюдением действующих государственных и местных норм и инструкций изготовителя. Если планируется перепродажа или передача насосной группы другому владельцу, пожалуйста, убедитесь, что данное руководство остается при аппарате, для возможности его использования новым владельцем и/или монтажником.



В случае проведения монтажных работ или обслуживания насосной группы всегда отключайте его от электросети



После длительной остановки и перерыва в работе ротор насоса может заблокироваться и насос не запустится. В данном случае необходимо вызвать квалифицированного специалиста сервисного центра или связаться с техническим отделом.

ВНИМАНИЕ!

Запрещено эксплуатировать насос с заблокированным ротором, это может привести к его поломке.

5.2 УКАЗАНИЯ ПО ЭКСПЛУАТАЦИИ



Во избежание получения ожогов не рекомендуется дотрагиваться во время его работы до патрубков и корпуса насоса не закрытых теплоизолированным кожухом!

ВНИМАНИЕ!

При появлении посторонних шумов или при появлении запаха горелого пластика, или изоляции, необходимо немедленно прекратить работу насосных групп. Необходимо вызвать квалифицированного специалиста сервисного центра или связаться с техническим отделом

ВНИМАНИЕ!

В случае опорожнения и/или слива системы отопления и последующего ее наполнения необходимо произвести удаление воздуха из системы отопления и насоса.

5.3 ВОЗМОЖНЫЕ НЕИСПРАВНОСТИ И СПОСОБЫ ИХ УСТРАНЕНИЯ

Насос Wilo Para 15-130/7, входящий в состав насосных групп SmartBox 2.0 арт. EFG20.03 имеет встроенную систему самодиагностики. В случае отклонений от нормальной работы, система информирует пользователя об этом, с помощью световой индикации выводимой на основной светодиод.

При возникновении критических ошибок, насос может автоматически отключиться и предпринять несколько попыток повторного запуска.

Светодиод	Причины	Способ устранения
Отсутствует индикация, насос не работает	Отсутствует напряжение	Проверить линию электропитания и выключатель.
	Неисправность электронной платы электронасоса	Обратиться в сервисный центр
Повышенный шум при работе	Кавитация из-за недостаточного давления на входе в насос	Проверить на открытие запорный кран перед насосом.
		Повысить давление в системе в пределах допустимого диапазона
		Проверить настройку напора, при необходимости уменьшить его.
Индикация светодиода - Горит красным	Блокировка ротора	Активировать функцию повторного пуска*
	Замыкание контактов на плате или обмотке мотора	Обратиться в сервисный центр
Индикация светодиода - Мигает красным	Слишком низкое или высокое входное напряжение	Проверить параметры электросети и параметры условий эксплуатации на соответствие требованиям, изложенными в разделе «Технические характеристики насоса».
	Перегрев модуля управления	Обратиться в сервисный центр
	Короткое замыкание в блоке управления	
Индикация светодиода - Мигает попеременно красным и зеленым	Вращение крыльчатки при отсутствии команды на включение	Проверить расход и давление теплоносителя на входе в насос
	Воздух в насосе	Запустить режим автоматического воздухоудаления
	Частота вращения электродвигателя ниже расчетной	Проверить параметры электросети, в случае соответствия обратиться в сервисный центр



*- Активация повторного перезапуска осуществляется путем нажатия и удержания кнопки управления в течение 5 секунд. После запуска функции светодиода на панели управления начинают мигать по очереди по часовой стрелке.

Для досрочного завершения функции повторного пуска необходимо нажать и удерживать кнопку управления в течение 5 секунд. После завершения функции повторного пуска насос переходит в исходный режим работы. Если неисправность не удастся устранить, необходимо вызвать квалифицированного специалиста сервисного центра или связаться с техническим отделом.

5.4 ВНЕШНИЙ УХОД



Перед осуществлением каких-либо операций по очистке внешней поверхности насосных групп дождитесь понижения температуры в системе отопления до 40 °С. Нарушение данного предупреждения может привести к получению травм и ожогов.

Для очистки используйте мягкую ткань или ветошь, смоченную мыльным раствором.

ВНИМАНИЕ!

Использование растворителей, абразивных и воспламеняющихся веществ строго запрещено.

6. СЕРВИСНОЕ ОБСЛУЖИВАНИЕ

Для обеспечения надежной работы насосных групп и обеспечения продолжительного срока службы рекомендуется регулярно проверять текущее состояние оборудования и осуществлять его сервисное обслуживание.

При соблюдении рекомендаций и требований по монтажу и эксплуатации насосных групп, изложенных в данной инструкции, данные работы необходимо производить не реже чем раз в год.

Обязательным условием является проведение данных работ обученным и компетентным персоналом авторизованного сервисного центра.

Работы, связанные с техническим обслуживанием, не являются гарантийными обязательствами завода-изготовителя и производятся за счет потребителя.

Рекомендуем совмещать работы по обслуживанию котельного оборудования и перед началом отопительного сезона выполнять следующие действия с насосными группами:

- Снять переднюю часть теплоизоляции;
- Закрывать все запорные шаровые краны;
- Открутить электродвигатель насоса и вынуть его из корпуса;
- Аккуратно повернуть крыльчатку насоса вручную в одну и другую сторону на несколько оборотов;
- Собрать насос в обратной последовательности;
- Открыть запорные краны и установить теплоизоляцию.

ВНИМАНИЕ!

При демонтаже электродвигателя насоса возможно вытекание жидкости.

7. ПРАВИЛА ХРАНЕНИЯ, ТРАНСПОРТИРОВКИ И УТИЛИЗАЦИИ

Насосная группа должна храниться в закрытых помещениях, в условиях, исключающих возможность воздействия солнечных лучей, влаги, резких колебаний температуры. Температура окружающего воздуха при хранении от +5°C до +40°C и относительной влажности воздуха не более 80 % при 25°C.

Транспортирование допускается производить любым видом транспорта на любые расстояния. Условия транспортирования в части воздействия климатических факторов - по группе условий хранения 3 по ГОСТ 15150-69.

Изделие не содержит драгметаллов, вредных веществ и компонентов и подлежит утилизации после окончания срока эксплуатации. Подробную информацию по утилизации Вы можете получить у представителя местного органа власти.

8. ГАРАНТИЯ И СРОК СЛУЖБЫ

УСЛОВИЯ ГАРАНТИИ

Настоящие условия гарантийного обслуживания не ограничивают установленные законом права потребителей, а дополняют и уточняют обязательства, предполагающие соглашение сторон либо договор.

ПРАВИЛЬНОЕ ЗАПОЛНЕНИЕ ГАРАНТИЙНОГО ТАЛОНА

Внимательно ознакомьтесь с гарантийным талоном и проследите, чтобы он был правильно заполнен и имел штамп Продавца.

ВНИМАНИЕ!

Запрещается вносить в Гарантийный талон изменения, а также стирать или переписывать какие-либо указанные в нем данные.

ВНЕШНИЙ ВИД И КОМПЛЕКТНОСТЬ ИЗДЕЛИЯ

Тщательно проверьте внешний вид изделия и его комплектность, все претензии по внешнему виду и комплектности изделия предъявляйте Продавцу при покупке изделия до его оплаты.

Претензии относительно комплектности и/или внешних повреждений после оплаты не принимаются.

ОБЩИЕ ПРАВИЛА УСТАНОВКИ (ПОДКЛЮЧЕНИЯ) ИЗДЕЛИЯ

Установка и/или подключение изделий допускается исключительно специалистами организаций, имеющими лицензии, установленные российским законодательством на право проведения данных видов работ.

Дополнительную информацию об этом и других изделиях, а так же информацию об адресах и телефонах сервисных центрах, уполномоченных осуществлять ремонт и техническое обслуживание, Вы можете узнать у Продавца при покупке оборудования, а также в сети интернет по адресу:

www.elsen.ru

Email: info@elsensystems.com

Тел. +7 (495) 644-06-04

Производитель оставляет за собой право вносить изменения в конструкцию, комплектацию или технологию изготовления изделия с целью улучшения его технологических характеристик. Такие изменения вносятся в изделие без предварительного уведомления Покупателей и не влекут за собой обязательств по изменению и/или улучшению ранее выпущенных изделий. Убедительно просим Вас во избежание недоразумений внимательно изучить инструкцию по эксплуатации изделия до установки/эксплуатации.

СРОК ДЕЙСТВИЯ ГАРАНТИИ

Гарантия на насосные группы ELSEN составляет – 24 мес., но не более 30 мес. с даты продажи. Начало гарантийного срока наступает с момента продажи насосной группы конечному потребителю. Начиная с 13-го мес. эксплуатации, гарантия действительна только при проведении ежегодного технического обслуживания с занесением информации в соответствующие графы гарантийного талона.

Гарантийный срок на новые комплектующие изделия или его составные части, установленные на изделие при гарантийном или платном ремонте, либо приобретенные отдельно от изделия, составляет три месяца со дня выдачи покупателю изделия после окончания ремонта, или продажи последнему этих комплектующих/составных частей. Указанные выше гарантийные сроки распространяются только на изделия, которые используются в личных, семейных или домашних целях, не связанных с предпринимательской деятельностью. В случае использования изделия в предпринимательской деятельности, его гарантийный срок составляет 3 (три) месяца.

СРОК СЛУЖБЫ

На насосные группы установлен срок службы – 10 лет при условии соблюдения требований производителя.

По истечению этого срока службы пользователю следует обратиться в авторизованный сервис-центр по оборудованию ELSEN для квалифицированного технического обследования и принятия решения о возможности дальнейшей эксплуатации насосных групп.

ДЕЙСТВИТЕЛЬНОСТЬ ГАРАНТИИ

Настоящая гарантия действительна только на территории РФ на насосные группы, купленные только на территории РФ. Гарантия распространяется только на производственный или конструкционный дефект.

В течение гарантийного срока АЦЦ (авторизованный сервисный центр) по оборудованию ELSEN бесплатно устраняет дефекты, возникшие по вине производителя при условии соблюдения потребителем правил хранения, монтажа или эксплуатации.

Гарантия не предусматривает возмещения материального ущерба или травм, возникших в результате неправильного монтажа и эксплуатации.

НАСТОЯЩАЯ ГАРАНТИЯ НЕ РАСПРОСТРАНЯЕТСЯ НА:

- на неисправности, возникшие в результате несоблюдения потребителем требований настоящего руководства по транспортировке, хранению, монтажу и эксплуатации;
- на механические повреждения, вызванные внешним ударным воздействием, небрежным обращением, либо воздействием отрицательных температур окружающей среды;
- на насосные группы, подвергшиеся не квалифицированному ремонту или модификации;
- на повреждения, недостатки или ухудшение технических характеристик оборудования по причине образования накипи или не предназначенного для этих целей теплоносителя;
- монтажные работы, а так же регламентные работы при плановых технических обслуживаньях, включая диагностические и регулировочные работы, а также расходные материалы при этом материалы.
- любые адаптации и изменения изделия, в т.ч. с целью усовершенствования и расширения обычной сферы его применения, которая указана в Инструкции по эксплуатации изделия, без предварительного письменного согласия изготовителя.
- нормальный износ любых деталей, естественное старение лакокрасочного покрытия, окисления или потускнения составных частей изготовленных из латуни, алюминия или других цветных металлов или их сплавов, резиновых элементов (прокладки и уплотнения), ламп и светодиодов, плавких предохранителей и других сменных и быстроизнашивающихся деталей и узлов имеющих свой ограниченный срок службы, а так же на затраты связанные с воздействием выпадающих из нагреваемой воды солей (накипи).
- слабые посторонние звуки, шум, вибрация, которые не влияют на характеристики и работоспособность насосных групп или его элементов.
- ущерб в результате неполного или несоответствующего обслуживания (например, не выполнение ежегодного технического обслуживания).

При предъявлении претензий к качеству товара, покупатель представляет следующие документы:

1. Заявление в произвольной форме, в котором указываются:
 - название организации или Ф.И.О. покупателя;
 - фактический адрес покупателя и контактный телефон;
 - название и адрес организации, производившей монтаж;
 - адрес установки изделия;
 - краткое описание дефекта.
2. Документ, подтверждающий покупку изделия (накладная, квитанция);
3. Фотографии неисправного изделия;
4. Акт гидравлического испытания системы отопления;
5. Копия гарантийного талона со всеми заполненными графами;
6. Копия монтажного листа со всеми заполненными графами.

С условиями гарантии ознакомлен и согласен.
Претензий к внешнему виду/комплектности не имею.

Подпись покупателя:
ФИО Подпись

ГАРАНТИЙНЫЙ ТАЛОН

Наименование изделия:

Модель:

Серийный номер:

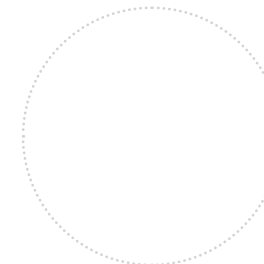
Дата продажи:

Наименование торговой организации:

Адрес торговой организации:

Подпись продавца:
ФИО Подпись

Печать торговой организации:



ВНИМАНИЕ!

Гарантийный талон без указания модели, даты продажи, подписи продавца, наименования и печати торговой организации - НЕДЕЙСТВИТЕЛЕН!

С условиями гарантии согласен.

Подпись покупателя:
ФИО Подпись

ЗАПОЛНЯЕТСЯ ПРИ ПРОВЕДЕНИИ ТЕХНИЧЕСКОГО ОБСЛУЖИВАНИЯ

Дата технического обслуживания	Наименование и адрес авторизованной организации	Список произведенных работ	Ф.И.О. технического специалиста	Подпись и штамп

МОНТАЖНЫЙ ЛИСТ

Наименование монтажной организации:

Адрес монтажной организации:

Дата монтажа:

Подпись мастера:

ФИО

Подпись

Печать монтажной организации:



Подтверждаю, что оборудование смонтировано, введено в эксплуатацию, исправно работает.

Инструктаж по технике безопасности и эксплуатации получен.

Подпись покупателя:

ФИО

Подпись