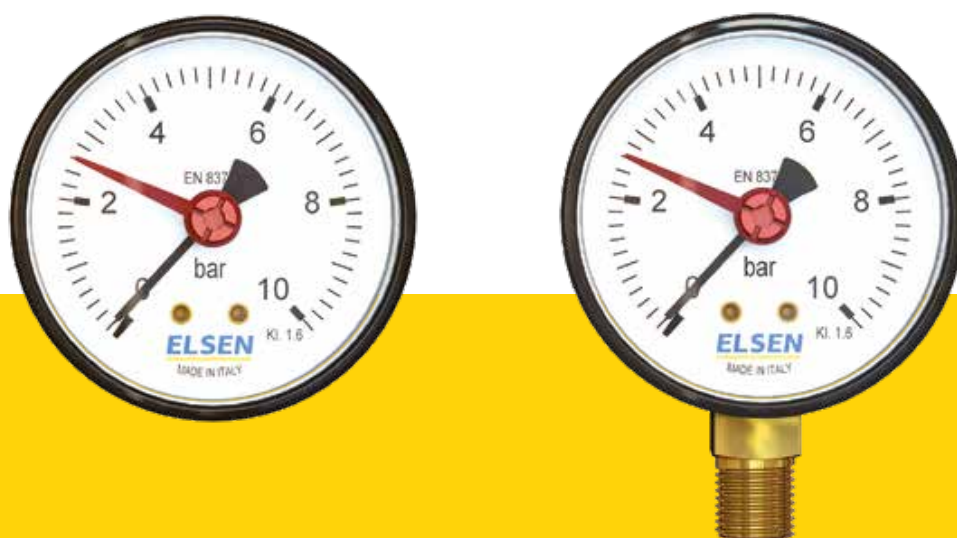


Манометр

ТЕХНИЧЕСКИЙ ПАСПОРТ ИЗДЕЛИЯ
ИНСТРУКЦИЯ ПО МОНТАЖУ И ЭКСПЛУАТАЦИИ



Уважаемый покупатель!

Поздравляем Вас с приобретением надежного оборудования высшего качества! Компания ELSEN стремится предложить, ассортимент высококачественной продукции, которая сможет сделать Вашу жизнь еще более удобной и комфортной. Внимательно прочитайте данное руководство, чтобы правильно использовать приобретенное оборудование и избежать ошибок при монтаже и эксплуатации. Дополнительную информацию об этом и других продуктах компании ELSEN Вы можете получить у Продавца, импортера или производителя

Адрес в интернет: www.elsen.ru

Email: info@elsensystems.com

Обращаем Ваше внимание, что монтаж, первый пуск в эксплуатацию и обслуживание должны осуществляться техническими специалистами организаций, имеющими лицензии, установленные российским законодательством на данный вид работ. Данная инструкция содержит указания и рекомендации, которые должны выполняться при монтаже, первом запуске, эксплуатации и обслуживании. Несоблюдение указаний и предупреждений, приведенных в настоящем руководстве, может стать причиной поломки отопительного оборудования, причинить вред здоровью людей или нанести иной материальный ущерб.



Требования безопасности

Все действия, связанные с монтажом, запуском в эксплуатацию, обслуживанием и ремонтом должны проводиться квалифицированным персоналом.

ВНИМАНИЕ!

Перед манометром рекомендуется поставить отсечной кран.

Используемые предупреждения

Обозначения	Описание
	Общие обозначения опасности
	Опасность получения ожога
ВНИМАНИЕ!	Указание, несоблюдения которого может привести к повреждению оборудования или нарушить его функционирование

1. ОБЩИЕ ДАННЫЕ

1.1 ОБЩИЕ СВЕДЕНИЯ ОБ ИЗДЕЛИИ

Манометры в стандартном исполнении, применяются для измерения избыточного давления неагрессивных к медным сплавам жидких и газообразных, не вязких и не кристаллизирующихся сред с температурой до 90 °С. Корпус манометра выполнен из стали, механизм — из латунного сплава.

ВНИМАНИЕ!

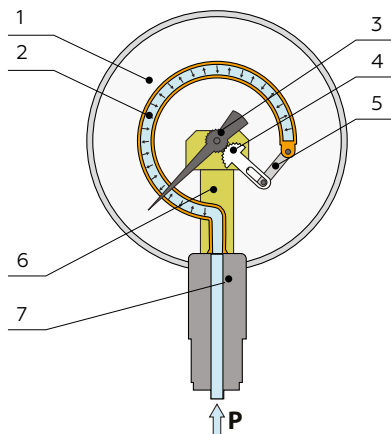
Манометры-индикаторы являются средствами измерения и контроля избыточного давления рабочей среды, не подлежащие государственному метрологическому контролю и надзору. Манометры индикаторы используются для наблюдения за изменением величин избыточного давления без оценки их значений с нормируемой точностью.

1.2 КОМПЛЕКТ ПОСТАВКИ

1. Упаковка - 1 шт.
2. Манометр - 1 шт.

1.3 КОНСТРУКЦИЯ

1. Шкала
2. Пружинная трубка (трубка Бурдона)
3. Ось стрелки
4. Квадрат
5. Тяга
6. Шток
7. Присоединительный штуцер



1.4 АССОРТИМЕНТ И ОБОЗНАЧЕНИЯ МАНОМЕТРОВ

Расшифровка артикула:

EM063.10

- Тип исполнения, 06- до 6 бар, 10- до 10 бар.
- Диаметр манометра, мм
- Обозначение исполнения: -радиальный, 0- осевой
- Обозначение серии манометров.

Ассортимент манометров

№	Артикул	Наименование	Давление, бар	Диаметр, мм
1.	EM63.10	Манометр радиальный	10	63
2.	EM63.06	Манометр радиальный	6	63
3.	EM100.10	Манометр радиальный	10	100
4.	EM100.6	Манометр радиальный	6	100
5.	EM063.10	Манометр осевой	10	63
6.	EM063.6	Манометр осевой	6	63

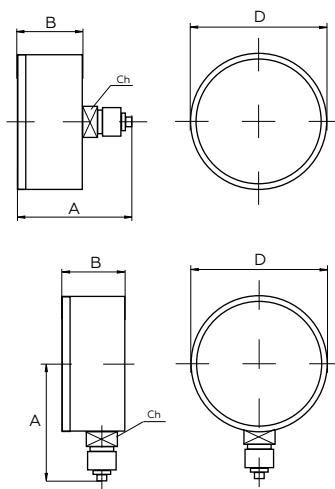
2.ХАРАКТЕРИСТИКИ

2.1 ОСНОВНЫЕ ТЕХНИЧЕСКИЕ ХАРАКТЕРИСТИКИ

№	Наименование	Ед. изм.	Характеристика	
Общие характеристики манометров				
1.	Модель / артикул	-	EM63.10	EM63.06
2.	Материал корпуса	-	ABS пластик	
3.	Диапазон измерения давления	бар	От 0 до 10	От 0 до 6
4.	Класс точности	-	1,6	
5.	Класс защиты	-	IP 31	
6.	Температуры окружающей среды	°C	от -20 до + 50	
7.	Температура хранения и транспортировки	°C	От -20 до +50	

2.2 ГАБАРИТНЫЕ И ПРИСОЕДИНИТЕЛЬНЫЕ РАЗМЕРЫ

№	Артикул	A, мм	B, мм	D, мм	Ch, мм
1.	EM63.10	53.5	28.5	63	14
2.	EM63.06	53.5	28.5	63	14
3.	EM100.10	53.5	28.5	100	14
4.	EM100.6	53.5	28.5	100	14
5.	EM063.10	767	31	63	14
6.	EM063.6	748	31	63	14



3. УСТАНОВКА И МОНТАЖ

3.1 ОБЩИЕ ТРЕБОВАНИЯ

ВНИМАНИЕ!

Монтаж манометра должен выполняться квалифицированными специалистами

Перед монтажом изделия необходимо проверить целостность его корпуса и защитного стекла. Стрелка прибора должна находиться на нулевой отметке.

Манометр-индикатор должен монтироваться в таком положении, чтобы его показания были доступны для считывания.

ВНИМАНИЕ!

Воздействовать монтажным ключом допускается только на участок штуцера квадратного сечения.

Монтаж манометра следует производить в соответствии с требованиями СП 73.13330.2016.

ВНИМАНИЕ!

Перед манометром рекомендуется установить отсечной кран.

Это позволит при эксплуатации обеспечить демонтаж изделия без осушения системы, отключить манометр-индикатор на период проведения гидравлических испытаний и, при необходимости, обнулить показания прибора.

3.2 МОНТАЖ

ВНИМАНИЕ!

Установка и демонтаж изделия, а также любые операции по ремонту должны производиться при отсутствии давления в системе. Муфтовые соединения должны выполняться с использованием уплотнительных материалов.

ВНИМАНИЕ!

Максимальное усилие при затягивании резьбового соединения не должно превышать 25 Нм.

При проведении гидравлических испытаний системы давлением, превышающим предел измерения манометра-индикатора, последний должен на период таких испытаний отключаться от системы или демонтироваться с установкой временной заглушки.

4. ВВОД В ЭКСПЛУАТАЦИЮ

Заполните систему рабочей средой. Убедитесь, что давление в системе не превышает показателей, указанных в таблице «Технические характеристики» на стр. 5.

5. ИНСТРУКЦИЯ ПО ЭКСПЛУАТАЦИИ

5.1 ПРЕДУПРЕЖДЕНИЯ

ВНИМАНИЕ!

В целях предотвращения несчастных случаев и исключения поломок оборудования, необходимо ознакомиться с данным руководством перед началом эксплуатации изделия.

Строго соблюдайте рекомендации и предписания, изложенные в инструкции по эксплуатации.

5.2 УКАЗАНИЯ ПО ЭКСПЛУАТАЦИИ

ВНИМАНИЕ!

При появлении посторонних шумов, запаха горелого пластика необходимо, необходимо вызвать квалифицированного специалиста сервисного центра или связаться с техническим отделом.

5.3 ВНЕШНИЙ УХОД

Для очистки используйте мягкую ткань или ветошь, смоченную мыльным раствором.

ВНИМАНИЕ!

Использование растворителей, абразивных и воспламеняющихся веществ строго запрещено.

6. ПРАВИЛА ХРАНЕНИЯ, ТРАНСПОРТИРОВКИ И УТИЛИЗАЦИИ

Манометры должны храниться в закрытых помещениях, в условиях, исключающих возможность воздействия солнечных лучей, влаги, резких колебаний температуры. Температура окружающего воздуха при хранении от +5°C до +40°C и относительной влажности воздуха не более 80 % при 25°C.

ПАСПОРТ. ИНСТРУКЦИЯ ПО МОНТАЖУ И ЭКСПЛУАТАЦИИ **МАНОМЕТР**

Транспортирование допускается производить любым видом транспорта на любые расстояния. Условия транспортирования в части воздействия климатических факторов – по группе условий хранения 3 по ГОСТ 15150-69.

Изделие не содержит драгметаллов, вредных веществ и компонентов и подлежит утилизации после окончания срока эксплуатации. Подробную информацию по утилизации Вы можете получить у представителя местного органа власти.

7. ГАРАНТИЯ И СРОК СЛУЖБЫ **УСЛОВИЯ ГАРАНТИИ**

Настоящие условия гарантийного обслуживания не ограничивают установленные законом права потребителей, а дополняют и уточняют обязательства, предполагающие соглашение сторон либо договор.

ПРАВИЛЬНОЕ ЗАПОЛНЕНИЕ ГАРАНТИЙНОГО ТАЛОНА

Внимательно ознакомьтесь с гарантийным талоном и проследите, чтобы он был правильно заполнен и имел штамп Продавца.

ВНИМАНИЕ!

Запрещается вносить в Гарантийный талон изменения, а также стирать или переписывать какие-либо указанные в нем данные.

ВНЕШНИЙ ВИД И КОМПЛЕКТНОСТЬ ИЗДЕЛИЯ

Тщательно проверьте внешний вид изделия и его комплектность, все претензии по внешнему виду и комплектности изделия предъявляйте Продавцу при покупке изделия до его оплаты.

Претензии относительно комплектности и/или внешних повреждений после оплаты не принимаются.

ОБЩИЕ ПРАВИЛА УСТАНОВКИ (ПОДКЛЮЧЕНИЯ) ИЗДЕЛИЯ

Установка и/или подключение изделий допускается исключительно специалистами организаций, имеющими лицензии, установленные российским законодательством на данный вид работ.

Дополнительную информацию об этом и других изделиях, а так же информацию об адресах и телефонах сервисных центрах, уполномоченных осуществлять ремонт и техническое обслуживание, Вы можете узнать у Продавца при покупке оборудования, а также в сети интернет по адресу:

www.elsen.ru

Email: info@elsensystems.com

Тел. +7 (495) 644-06-04

Производитель оставляет за собой право вносить изменения в конструкцию, комплектацию или технологию изготовления изделия с целью улучшения его технологических характеристик. Такие изменения вносятся в изделие без предварительного уведомления Покупателей и не влекут за собой обязательств по изменению и/или улучшению ранее выпущенных изделий.

Убедительно просим Вас во избежание недоразумений внимательно изучить инструкцию по эксплуатации изделия до установки/эксплуатации.

СРОК ДЕЙСТВИЯ ГАРАНТИИ

Гарантия на манометры ELSN составляет – 24 мес., но не более 30 мес. с даты продажи. Начало гарантийного срока наступает с момента продажи изделия конечному потребителю.

Гарантийный срок на новые комплектующие изделия или его составные части, установленные на изделие при гарантийном или платном ремонте, либо приобретенные отдельно от изделия, составляет три месяца со дня выдачи покупателю изделия после окончания ремонта, или продажи последнему этих комплектующих/составных частей.

Указанные выше гарантийные сроки распространяются только на изделия, которые используются в личных, семейных или домашних целях, не связанных с предпринимательской деятельностью. В случае использования изделия в предпринимательской деятельности, его гарантийный срок составляет 3 (три) месяца.

СРОК СЛУЖБЫ

На манометры установлен срок службы — 10 лет при условии соблюдения требований производителя. По истечению этого срока службы пользователю следует обратиться в авторизованный сервис-центр по оборудованию ELSN для квалифицированного технического обследования и принятия решения о возможности дальнейшей эксплуатации манометра.

ДЕЙСТВИТЕЛЬНОСТЬ ГАРАНТИИ

Настоящая гарантия действительна только на территории РФ на манометры, купленные только на территории РФ. Гарантия распространяется только на производственный или конструкционный дефект.

В течение гарантийного срока АСЦ (авторизованный сервисный центр) по оборудованию ELSN бесплатно устраняет дефекты, возникшие по вине производителя при условии соблюдения потребителем правил хранения, монтажа или эксплуатации.

Гарантия не предусматривает возмещения материального ущерба или травм, возникших в результате неправильного монтажа и эксплуатации.

НАСТОЯЩАЯ ГАРАНТИЯ НЕ РАСПРОСТРАНЯЕТСЯ НА:

- на неисправности, возникшие в результате несоблюдения потребителем требований настоящего руководства по транспортировке, хранению, монтажу и эксплуатации;
- на механические повреждения, вызванные внешним ударным воздействием, небрежным обращением, либо воздействием отрицательных температур окружающей среды;

ПАСПОРТ. ИНСТРУКЦИЯ ПО МОНТАЖУ И ЭКСПЛУАТАЦИИ МАНОМЕТР

- на повреждения, недостатки или ухудшение технических характеристик оборудования по причине образования накипи или не предназначенного для этих целей рабочей среды;
- монтажные работы, а также регламентные работы при плановых технических обслуживаниях, включая диагностические и регулировочные работы, а также расходные материалы.
- любые адаптации и изменения изделия, в т.ч. с целью усовершенствования и расширения обычной сферы его применения, которая указана в Инструкции по эксплуатации изделия, без предварительного письменного согласия изготовителя.
- нормальный износ любых деталей, естественное старение лакокрасочного покрытия, окисления или потускнения составных частей, изготовленных из латуни, алюминия или других цветных металлов или их сплавов, резиновых элементов (прокладки и уплотнения), ламп и светодиодов, плавких предохранителей и других сменных и быстроизнашивающихся деталей и узлов, имеющих свой ограниченный срок службы, а так же на затраты, связанные с воздействием выпадающих из нагреваемой воды солей (накипи).
- слабые посторонние звуки, шум, вибрация, которые не влияют на характеристики и работоспособность резьбовых соединения или его элементов.
- ущерб в результате неполного или несоответствующего обслуживания (например, не выполнение ежегодного технического обслуживания).

При предъявлении претензий к качеству товара, покупатель представляет следующие документы:

1. Заявление в произвольной форме, в котором указываются:

- название организации или Ф.И.О. покупателя;
- фактический адрес покупателя и контактный телефон;
- название и адрес организации, производившей монтаж;
- адрес установки изделия;
- краткое описание дефекта.

2. Документ, подтверждающий покупку изделия (накладная, квитанция);

3. Фотографии неисправного изделия;

4. Акт гидравлического испытания системы отопления;

5. Копия гарантийного талона со всеми заполненными графами;

6. Копия монтажного листа со всеми заполненными графами.

С условиями гарантии ознакомлен и согласен.

Претензий к внешнему виду/комплектности не имею.

Подпись покупателя:

ФИО

Подпись

ГАРАНТИЙНЫЙ ТАЛОН

Наименование изделия: Модель: Серийный номер: Дата продажи: Наименование торгующей организации: Адрес торгующей организации: Подпись продавца:

ФИО

Подпись

Печать торгующей организации:

**ВНИМАНИЕ!**

Гарантийный талон без указания модели, даты продажи, подписи продавца, наименования и печати торгующей организации - НЕДЕЙСТВИТЕЛЕН!

С условиями гарантии согласен.

Подпись покупателя:

ФИО

Подпись

ЗАПОЛНЯЕТСЯ ПРИ ПРОВЕДЕНИИ ТЕХНИЧЕСКОГО ОБСЛУЖИВАНИЯ

Дата технического обслуживания	Наименование и адрес авторизованной организации	Список произведенных работ	Ф.И.О. технического специалиста	Подпись и штамп

МОНТАЖНЫЙ ЛИСТ

Наименование монтажной организации:

Адрес монтажной организации:

Дата монтажа:

Подпись мастера:

ФИО

Подпись

Печать монтажной организации:



Подтверждаю, что оборудование смонтировано, введено в эксплуатацию, исправно работает.

Инструктаж по технике безопасности и эксплуатации получен.

Подпись покупателя:

ФИО

Подпись