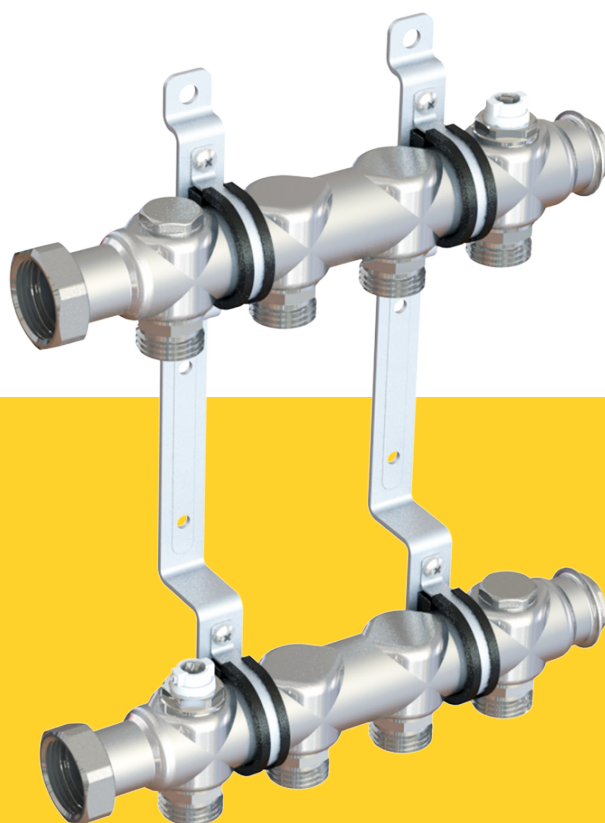


## Коллекторная группа из нержавеющей стали

ТЕХНИЧЕСКИЙ ПАСПОРТ ИЗДЕЛИЯ  
ИНСТРУКЦИЯ ПО МОНТАЖУ И ЭКСПЛУАТАЦИИ



**Уважаемый покупатель!**

Поздравляем Вас с приобретением надежного оборудования высшего качества! Компания ELSSEN стремится предложить, ассортимент высококачественной продукции, которая сможет сделать Вашу жизнь еще более удобной и комфортной. Внимательно прочитайте данное руководство, чтобы правильно использовать приобретенное оборудование и избежать ошибок при монтаже и эксплуатации. Дополнительную информацию об этом и других продуктах компании ELSSEN Вы можете получить у Продавца, импортера или производителя

**Адрес в интернет: [www.elsen.ru](http://www.elsen.ru)**

**Email: [info@elsensystems.com](mailto:info@elsensystems.com)**

Обращаем Ваше внимание, что монтаж, первый пуск в эксплуатацию и обслуживание должны осуществляться техническими специалистами организаций, имеющими лицензии, установленные российским законодательством на данный вид работ. Данная инструкция содержит указания и рекомендации, которые должны выполняться при монтаже, первом запуске, эксплуатации и обслуживании. Несоблюдение указаний и предупреждений приведенных в настоящем руководстве, может стать причиной поломки отопительного оборудования, причинить вред здоровью людей или нанести иной материальный ущерб.



**Требования безопасности**

Все действия связанные с монтажом, запуском в эксплуатацию, обслуживанием и ремонтом должны проводиться квалифицированным персоналом.

**ВНИМАНИЕ!**

При возможности замерзания теплоносителя необходимо обеспечить систему защитой от замерзания или полностью слить теплоноситель из контура.

**Используемые предупреждения**

Обозначения	Описание
	Общие обозначения опасности
	Опасность получения ожога
<b>ВНИМАНИЕ!</b>	Указание, несоблюдения которого может привести к повреждению оборудования или нарушить его функционирование

## 1. ОБЩИЕ ДАННЫЕ

### 1.1 ОБЩИЕ СВЕДЕНИЯ ОБ ИЗДЕЛИИ

Коллекторная группа ELSEN представляет из себя полностью готовое к установке изделие. Используется в системах отопления и горячего/холодного водоснабжения.

Корпус коллекторов выполнен из высококачественной нержавеющей стали, что гарантирует длительный срок эксплуатации данных приборов.

В системе отопления коллекторную группу возможно использовать как распределительное устройство для различных типов отопления (радиаторного/теплого пола или др.)

Коллекторная группа рассчитана на работу при максимальном давлении 0,6/6 МПа/бар и температуре теплоносителя до 90 °С.

Подключение к контуру нагревателя, 1" наружная резьба.

Подключение к контуру потребителя 3/4" евроконус.

Изделие комплектуется кранами Маевского для удаления воздуха из системы.

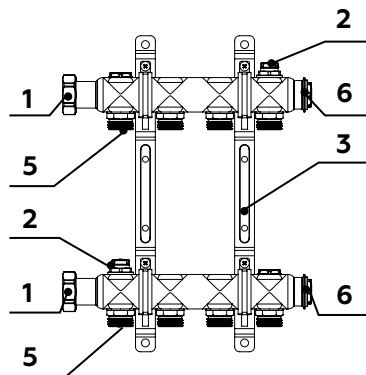
Коллекторная группа поставляется в конфигурации от 2 до 12 контуров.

### 1.2 КОМПЛЕКТ ПОСТАВКИ

1. Коллектор из нержавеющей стали - 2 шт.
2. Кран мевского - 2 шт.
3. Монтажный кронштейн – 2 шт.
4. Крепежные хомуты с винтами - 4 шт.

### 1.3 КОНСТРУКЦИЯ

1. Накладные гайки подключение к контуру нагревателя 1"
2. Краны Маевского
3. Монтажный кронштейн
4. Крепежные хомуты
5. Подключение к контуру потребления 3/4" ЕК
6. Заглушка 1" ВР



### 1.4 АССОРТИМЕНТ И ОБОЗНАЧЕНИЯ КОЛЛЕКТОРОВ

Расшифровка артикула:

EMi 01. 02

Количество отводов от 2 до 12 шт.

Исполнение группы: 01-нержавеющая, 02-нержавеющая с вентилями, 03- нержавеющая с расходомерами и вентилями.

Серия коллекторных групп из нержавеющей стали.

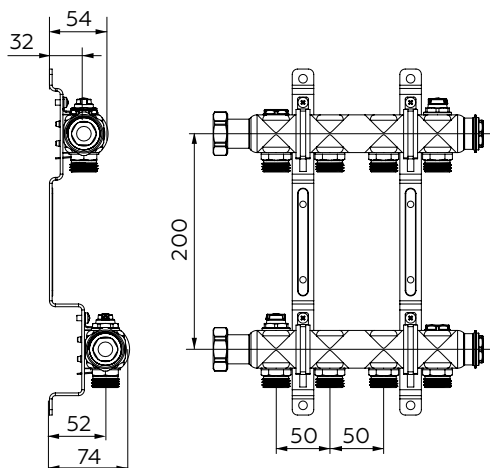
Артикул	Наименование	Количество отводов	Диаметр коллектора, дюйм
EMi01.02	Коллекторная группа	2	1
EMi01.03	Коллекторная группа	3	1
EMi01.04	Коллекторная группа	4	1
EMi01.05	Коллекторная группа	5	1
EMi01.06	Коллекторная группа	6	1
EMi01.07	Коллекторная группа	7	1
EMi01.08	Коллекторная группа	8	1
EMi01.09	Коллекторная группа	9	1
EMi01.10	Коллекторная группа	10	1
EMi01.11	Коллекторная группа	11	1
EMi01.12	Коллекторная группа	12	1

## 2. ХАРАКТЕРИСТИКИ

### 2.1 ОСНОВНЫЕ ТЕХНИЧЕСКИЕ ХАРАКТЕРИСТИКИ

№	Наименование	Ед. изм.	Характеристики
<b>Общие характеристики коллекторной группы из нержавеющей стали</b>			
1	Модель / артикул	-	EMi02.12
2	Транспортируемая среда/теплоноситель	-	Вода, водо-гликолевая смесь (50%)
3	Рабочая температура теплоносителя	°С	90
4	Максимальное рабочее давление	МПа/бар	0,6/6
5	Диаметр коллектора	Дюйм	1
6	Допустимая температура окружающей сред	°С	от +2 до +50
7	Температура транспортировки и хранения	°С	от -20 до +50

## 2.2 ГАБАРИТНЫЕ И ПРИСОЕДИНИТЕЛЬНЫЕ РАЗМЕРЫ КОЛЛЕКТОРНОЙ ГРУППЫ



Артикул	Наименование	Длина, мм.	Высота, мм.	Ширина, мм.	Количество отводов, шт.	Межосевое расстояние подключений, мм.
EMi01.02	Коллекторная группа 2 контура	142	200	74	2	50
EMi01.03	Коллекторная группа 3 контура	192	200	74	3	50
EMi01.04	Коллекторная группа 4 контура	242	200	74	4	50
EMi01.05	Коллекторная группа 5 контура	292	200	74	5	50
EMi01.06	Коллекторная группа 6 контура	342	200	74	6	50
EMi01.07	Коллекторная группа 7 контура	392	200	74	7	50
EMi01.08	Коллекторная группа 8 контура	442	200	74	8	50
EMi01.09	Коллекторная группа 9 контура	492	200	74	9	50
EMi01.10	Коллекторная группа 10 контура	542	200	74	10	50
EMi01.11	Коллекторная группа 11 контура	592	200	74	11	50
EMi01.12	Коллекторная группа 12 контура	642	200	74	12	50

## 3 УСТАНОВКА И МОНТАЖ

### 3.1 ОБЩИЕ ТРЕБОВАНИЯ

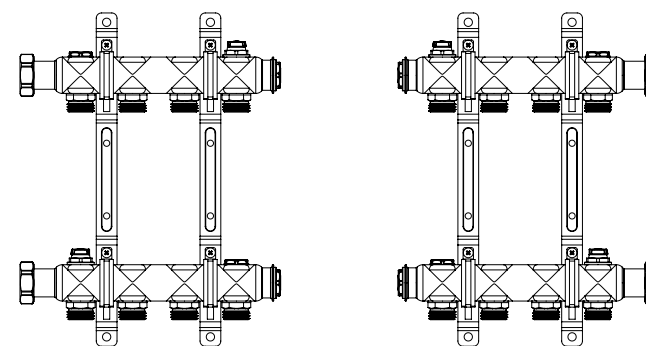
#### ВНИМАНИЕ!

Монтаж и запуск в эксплуатацию должны осуществляться квалифицированным персоналом сертифицированным производителем и имеющим соответствующие разрешения и квалификацию.

Коллекторная группа из нержавеющей стали серии EMi предназначена для установки в системах:

- подачи воды бытового назначения (холодной и горячей)
- подачи теплоносителя (воды/вода-гликолевая смесь 50%)
- подачи холодоносителя (воды/вода-гликолевая смесь 50%)

Положение коллекторной группы может осуществляться в двух положениях:



Подвод теплоносителя слева

Подвод теплоносителя справа

#### ВНИМАНИЕ!

Иные монтажные положения, не отраженные выше, допустимы, однако, не гарантируют полноценное функционирование данного изделия.

Монтажные работы должны осуществляться в строгом соответствии с действующими нормами и правилами (СП 60.13330.2016, СП 31-106-2002, СП 73.13330.2016) и рекомендациями, изложенными в данной инструкции.

Коллекторные группы должны устанавливаться в помещении, защищенном от замерзания и воздействия атмосферных осадков.

Помещение, где установлена коллекторная группа, должно быть обеспечено достаточным естественным светом, а в ночное время - электрическим освещением. Места, которые по техническим причинам нельзя обеспечить естественным светом, должны иметь электрическое освещение. Освещенность должна соответствовать СНиП II-4-79.

Для удобства проведения работ по техническому обслуживанию рекомендуется располагать коллекторные группы таким образом, чтобы ее не загромождало сопутствующее оборудование.

Рекомендуется оставить расстояние не менее 200 мм по бокам и 500 мм спереди группы.

### 3.2 ГИДРАВЛИЧЕСКИЕ ПОДКЛЮЧЕНИЯ

Перед установкой коллекторной группы необходимо тщательно промыть все трубы для удаления посторонних частиц и загрязнений, которые могли попасть в систему при проведении монтажных работ или в случае эксплуатации системы ранее.

Подключение трубопроводов к присоединительным патрубкам коллекторной группы должны вестись таким образом, чтобы исключить все механические напряжения и нагрузки. Для этого трубопроводы должны быть проложены без перекосов и заканчиваться точно по оси присоединительных патрубков.

Вес трубопроводов не должен воздействовать на коллекторную группу, для этого предусмотрите необходимое количество креплений трубопровода к стене.

### 3.3 МОНТАЖ

#### Порядок действий:

- Произведите сбор коллекторной группы.
- Установите группу. Монтаж группы возможен как в коллекторный шкаф, так и на вертикальную плоскость используя предназначенные для этого крепежи. Коллекторный шкаф может быть использован как наружного, так и внутреннего исполнения (серии RV/RN). В шкафу предусмотрены монтажные рейки с крепежными болтами, что облегчает монтаж).
- Соедините все гидравлические соединения.

#### ВНИМАНИЕ!

Максимальное усилие при затягивании накидных гаек не более 50 Нм.

После завершения монтажных работ по полному подсоединению коллекторной группы к системе отопления необходимо провести испытания на герметичность соединений с соблюдением правил (СП 73.13330.2016) «Внутренние санитарно-технические системы зданий» пункт 7.3.6.

По завершению положительных испытаний при необходимости подпитайте контур системы теплоносителем.

В качестве теплоносителя должна использоваться вода состав которой соответствует СП 31-106-2002 и требованиям, изложенным в инструкции:

- pH - 7 - 9 ед.
- Жесткость - не более 5 ммоль экв/л.
- Содержание железа - не более 0,6 мг/л
- Растворенный кислород - не более 0,1 мг/кг

В случае применения в системах питьевого водоснабжения показатели воды должны соответствовать СанПиН 2.1.4.1074-01.

Не допускается наличия механических примесей, агрессивных веществ, нефтепродуктов и их производных.

### 3.4 УСТАНОВКА РЕГУЛИРУЮЩЕГО УСТРОЙСТВА

В коллекторной группе с вентиля возможно производить автоматическую регулировку подачи теплоносителя в контур к потребителю при помощи сервопривода термоэлектрического (арт. ESP230NC/ESP24NC) либо механически при помощи колпачка регулирующего клапана.

При установке терморегулирующей головки необходимо предусмотреть источник питания.

- Для термоэлектрического привода серии ESP230NC необходимо питание от сети 230 В. Минимальное сечение проводника 2x1.5 мм.
- Для термоэлектрического привода серии ESP24NC необходимо питание 24 В. Для этого предусмотрите блок питания 24 В (арт. HDR-30-24, HDR-60-24, HDR-100-24) Минимальное сечение проводника 2x1.5 мм.

### 4. ВВОД В ЭКСПЛУАТАЦИЮ

Заполните систему теплоносителем. Убедитесь, что давление в системе не превышает показателей, указанных в «Технические характеристики» на стр. 5. Удалите воздух из системы.

### 5. ИНСТРУКЦИЯ ПО ЭКСПЛУАТАЦИИ

#### 5.1 ПРЕДУПРЕЖДЕНИЯ

#### ВНИМАНИЕ!

В целях предотвращения несчастных случаев и исключения поломок оборудования, необходимо ознакомиться с данным руководством перед началом эксплуатации коллекторной группы.

Строго соблюдайте рекомендации и предписания, изложенные в инструкции по эксплуатации.

#### ВНИМАНИЕ!

Коллекторная группа не предназначена для перекачивания вязких, агрессивных (кислоты, щелочи и др.) и горючих жидкостей, а также другой жидкости содержащей волокнистые или механические включения, или примесей, содержащих минеральные масла.

Возможно применение теплоносителей с содержанием гликолей не более 50% от общего объема.

Не позволяйте детям играть с упаковочным материалом (картон, пластиковые пакеты и т.д.).

Производитель не несет ответственности за ущерб, вызванный ошибками монтажа и использования, равно, как и несоблюдением действующих государственных и местных норм и инструкций изготовителя. Если планируется перепродажа или передача коллекторной

группы другому владельцу, пожалуйста, убедитесь, что данное руководство остается при аппарате, для возможности его использования новым владельцем и/или монтажником.

## 5.2 УКАЗАНИЯ ПО ЭКСПЛУАТАЦИИ



Во избежание получения ожогов не рекомендуется дотрагиваться во время работы до патрубков и корпуса группы не закрытых теплоизолированным кожухом!

### ВНИМАНИЕ!

В случае опорожнения и/или слива системы и последующего ее наполнения необходимо произвести удаление воздуха из системы отопления.

## 5.3 ВНЕШНИЙ УХОД



Перед осуществлением каких-либо операций по очистке внешней поверхности коллекторной группы дождитесь понижения температуры в системе отопления до 40°C. Нарушение данного предупреждения может привести к получению травм и ожогов.

Для очистки используйте мягкую ткань или ветошь, смоченную мыльным раствором.

### ВНИМАНИЕ!

Использование растворителей, абразивных и воспламеняющихся веществ строго запрещено.

## 6. СЕРВИСНОЕ ОБСЛУЖИВАНИЕ

Для обеспечения надежной работы коллекторной групп и обеспечения продолжительного срока службы рекомендуется регулярно проверять текущее состояние оборудования и осуществлять его сервисное обслуживание. При соблюдении рекомендаций и требований по монтажу и эксплуатации коллекторных групп, изложенных в данной инструкции, данные работы необходимо производить не реже чем раз в год. Обязательным условием является проведение данных работ обученным и компетентным персоналом авторизованного сервисного центра. Работы, связанные с техническим обслуживанием, не являются гарантийными обязательствами завода-изготовителя и производятся за счет потребителя. Рекомендуем совмещать работы по обслуживанию коллекторных групп и котельного оборудования перед началом отопительного сезона.

## 7. ПРАВИЛА ХРАНЕНИЯ, ТРАНСПОРТИРОВКИ И УТИЛИЗАЦИИ

Коллекторная группа должна храниться в закрытых помещениях, в условиях, исключающих возможность воздействия солнечных лучей, влаги, резких колебаний температуры. Температура окружающего воздуха при хранении от +5°C до +40°C и относительной влажности воздуха не более 80 % при 25°C.

Транспортирование допускается производить любым видом транспорта на любые расстояния. Условия транспортирования в части воздействия климатических факторов - по группе условий хранения 3 по ГОСТ 15150-69.

Изделие не содержит драгметаллов, вредных веществ и компонентов и подлежит утилизации после окончания срока эксплуатации. Подробную информацию по утилизации Вы можете получить у представителя местного органа власти.

## 8. ГАРАНТИЯ И СРОК СЛУЖБЫ УСЛОВИЯ ГАРАНТИИ

Настоящие условия гарантийного обслуживания не ограничивают установленные законом права потребителей, а дополняют и уточняют обязательства, предполагающие соглашение сторон либо договор.

## ПРАВИЛЬНОЕ ЗАПОЛНЕНИЕ ГАРАНТИЙНОГО ТАЛОНА

Внимательно ознакомьтесь с гарантийным талоном и проследите, чтобы он был правильно заполнен и имел штамп Продавца.

### ВНИМАНИЕ!

Запрещается вносить в Гарантийный талон изменения, а также стирать или переписывать какие-либо указанные в нем данные.

## ВНЕШНИЙ ВИД И КОМПЛЕКТНОСТЬ ИЗДЕЛИЯ

Тщательно проверьте внешний вид изделия и его комплектность, все претензии по внешнему виду и комплектности изделия предъявляйте Продавцу при покупке изделия до его оплаты.

Претензии относительно комплектности и/или внешних повреждений после оплаты не принимаются.

## ОБЩИЕ ПРАВИЛА УСТАНОВКИ (ПОДКЛЮЧЕНИЯ) ИЗДЕЛИЯ

Установка и/или подключение изделий допускается исключительно специалистами организаций, имеющими лицензии, установленные российским законодательством на право проведения данных видов работ.

Дополнительную информацию об этом и других изделиях, а также информацию об адресах и телефонах сервисных центрах, уполномоченных осуществлять ремонт и техническое обслуживание, Вы можете узнать у Продавца при покупке оборудования, а также в сети интернет по адресу:

**www.elsen.ru**

**Email: info@elsensystems.com**

**Тел. +7 (495) 644-06-04**

Производитель оставляет за собой право вносить изменения в конструкцию, комплектацию или технологию изготовления изделия с целью улучшения его технологических характеристик. Такие изменения вносятся в изделие без предварительного уведомления Покупателей и не влекут за собой обязательств по изменению и/или улучшению ранее выпущенных изделий. Убедительно просим Вас во избежание недоразумений изделия внимательно изучить инструкцию по эксплуатации до установки/эксплуатации.

## СРОК ДЕЙСТВИЯ ГАРАНТИИ

Гарантия на коллекторные группы ELSSEN составляет – 120 мес., но не более 126 мес. с даты продажи. Начало гарантийного срока наступает с момента продажи коллекторной группы конечному потребителю. Начиная с 13-го мес. эксплуатации, гарантия действительна только при проведении ежегодного технического обслуживания с занесением информации в соответствующие графы гарантийного талона. Гарантийный срок на новые комплектующие изделия или его составные части.

Указанные выше гарантийные сроки распространяются только на изделия, которые используются в личных, семейных или домашних целях, не связанных с предпринимательской деятельностью. В случае использования изделия в предпринимательской деятельности, его гарантийный срок составляет 3 (три) месяца.

### **СРОК СЛУЖБЫ**

На коллекторные группы установлен срок службы — 10 лет при условии соблюдения требований производителя.

По истечению этого срока службы пользователю следует обратиться в авторизованный сервис-центр по оборудованию ELSEN для квалифицированного технического обследования и принятия решения о возможности дальнейшей эксплуатации коллекторных групп.

### **ДЕЙСТВИТЕЛЬНОСТЬ ГАРАНТИИ**

Настоящая гарантия действительна только на территории РФ на коллекторные группы, купленные только на территории РФ. Гарантия распространяется только на производственный или конструкционный дефект. В течение гарантийного срока АСЦ (авторизованный сервисный центр) по оборудованию ELSEN бесплатно устраняет дефекты, возникшие по вине производителя при условии соблюдения потребителем правил хранения, монтажа или эксплуатации. Гарантия не предусматривает возмещения материального ущерба или травм, возникших в результате неправильного монтажа и эксплуатации.

### **НАСТОЯЩАЯ ГАРАНТИЯ НЕ РАСПРОСТРАНЯЕТСЯ НА:**

- Монтажные работы, а также регламентные работы при плановых технических обслуживаньях, включая диагностические и регулировочные работы, а также расходуемые при этом материалы.
- Любые адаптации и изменения изделия, в т.ч. с целью усовершенствования и расширения обычной сферы его применения, которая указана в Инструкции по эксплуатации изделия, без предварительного письменного согласия изготовителя.
- Нормальный износ любых деталей, естественное старение лакокрасочного покрытия, окисления или потускнения составных частей, изготовленных из латуни, алюминия или других цветных металлов или их сплавов, резиновых элементов (прокладки и уплотнения), ламп и светодиодов, плавких предохранителей и других сменных и быстроизнашивающихся деталей и узлов, имеющих свой ограниченный срок службы, а так же на затраты, связанные с воздействием выпадающих из нагреваемой воды солей (накипи).
- Слабые посторонние звуки, шум, вибрация, которые не влияют на характеристики и работоспособность коллектора модульного или его элементов.
- Ущерб в результате неполного или несоответствующего обслуживания (например, не выполнение ежегодного технического обслуживания).
- на неисправности, возникшие в результате несоблюдения потребителем требований настоящего руководства по транспортировке, хранению, монтажу и эксплуатации;
- на механические повреждения, вызванные внешним ударным воздействием, небрежным обращением, либо воздействием отрицательных температур окружающей среды;
- на модульные коллектора, подвергшиеся не квалифицированному ремонту или модификации;
- на повреждения, недостатки или ухудшение технических характеристик оборудования по причине образования накипи или не предназначенного для этих целей теплоносителя;

При предъявлении претензий к качеству товара, покупатель представляет следующие документы:

1. Заявление в произвольной форме, в котором указываются:
  - название организации или Ф.И.О. покупателя;
  - фактический адрес покупателя и контактный телефон;
  - название и адрес организации, производившей монтаж;
  - адрес установки изделия;
  - краткое описание дефекта.
2. Документ, подтверждающий покупку изделия (накладная, квитанция);
3. Фотографии неисправного изделия;
4. Акт гидравлического испытания системы отопления;
5. Копия гарантийного талона со всеми заполненными графами;
6. Копия монтажного листа со всеми заполненными графами.

С условиями гарантии ознакомлен и согласен.  
Претензий к внешнему виду/комплектности не имею.

Подпись покупателя:

ФИО

Подпись

## ГАРАНТИЙНЫЙ ТАЛОН

Наименование изделия:

Модель:

Серийный номер:

Дата продажи:

Наименование торговой организации:

Адрес торговой организации:

Подпись продавца:

ФИО

Подпись

Печать торговой организации:



### ВНИМАНИЕ!

Гарантийный талон без указания модели, даты продажи, подписи продавца, наименования и печати торговой организации - НЕДЕЙСТВИТЕЛЕН!

С условиями гарантии согласен.

Подпись покупателя:

ФИО

Подпись

### ЗАПОЛНЯЕТСЯ ПРИ ПРОВЕДЕНИИ ТЕХНИЧЕСКОГО ОБСЛУЖИВАНИЯ

Дата технического обслуживания	Наименование и адрес авторизованной организации	Список произведенных работ	Ф.И.О. технического специалиста	Подпись и штамп

## МОНТАЖНЫЙ ЛИСТ

Наименование монтажной организации:

Адрес монтажной организации:

Дата монтажа:

Подпись мастера:

ФИО

Подпись

Печать монтажной организации:



Подтверждаю, что оборудование смонтировано, введено в эксплуатацию, исправно работает.

Инструктаж по технике безопасности и эксплуатации получен.

Подпись покупателя:

ФИО

Подпись