

ДОЗИРУЮЩИЕ СИСТЕМЫ



18.03.2023

СОДЕРЖАНИЕ

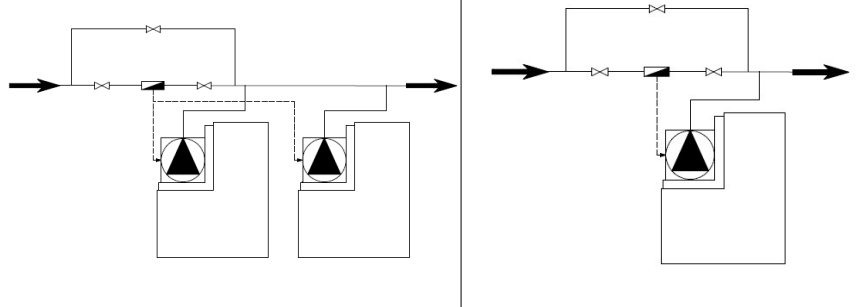
1. НАЗНАЧЕНИЕ	3
2. КОМПЛЕКТ ПОСТАВКИ	3
3. ТЕХНИЧЕСКИЕ ХАРАКТЕРИСТИКИ НАСОСОВ ДОЗАТОРОВ И ХИМИЧЕСКИХ ЕМКостей	4
3.1 Габаритные размеры насосов дозаторов	4
3.2 Габаритные размеры химических емкостей	4
4. РЕЖИМЫ РАБОТЫ НАСОСОВ-ДОЗАТОРОВ	5
5. ИНСТРУКЦИЯ ПО ЗАПУСКУ КОМПЛЕКСА ПРОПОРЦИОНАЛЬНОГО ДОЗИРОВАНИЯ	6
6. ПРИМЕРЫ РАСЧЕТА РАСХОДОВ РЕАГЕНТА И ПРОГРАММИРОВАНИЯ НАСОСОВ-ДОЗАТОРОВ	8

1. НАЗНАЧЕНИЕ

Дозирующий комплекс предназначен для обработки воды химическими реагентами с целью предотвращения коррозии и поддержания оптимального, водно-химического режима водогрейных котлов и теплосети. Основными факторами, влияющими на протекание коррозионных процессов на поверхностях теплообменного оборудования является значение рН воды и содержание в ней агрессивных газов – кислорода и углекислоты.

Глубокое удаление агрессивных газов до нормируемых значений обеспечивается в результате термической деаэрации воды. В случае отсутствия деаэраторов в схемах водоподготовки необходимо предусмотреть удаление кислорода и повышение значения рН методами коррекционной обработки воды за счет дозирования химических реагентов. Принцип работы заключается в точной подаче насосом-дозатором небольшого количества реагента из емкости в линию умягченной воды (после накопительной емкости) пропорционально её расхода.

2. КОМПЛЕКТ ПОСТАВКИ

Наименование	Количество, шт.	
	Дозирование 2-х реагентов	Дозирование 1-го реагента либо смеси реагентов
Дозирующий насос	2	1
Расходная емкость	2	1
Устройство всасывания с датчиком уровня	2	1
Водосчетчик с импульсным выходом	1	1
Схема обвязки		

3. ТЕХНИЧЕСКИЕ ХАРАКТЕРИСТИКИ НАСОСОВ ДОЗАТОРОВ И ХИМИЧЕСКИХ ЕМКОСТЕЙ

Таблица 1

№	Модель	МАХ производительность, л/ч	МАХ противодавление, бар	МАХ имп/мин	Объем импульса, мл	Высота забора, м	Потребляемая мощность, Вт	Потребляемый ток, А	Стандартное напряжение
1	DLX-VFT/MBB, 1 л/ч, 15 бар	1	15	0-120	0,14	2,0	37	0,16	230В 50/60Гц
		2	10		0,28				
		3	5		0,42				
2	eONE MF, 6 л/ч, 7 бар	6	7	0-300	0,33	2,0	5/23	1,4	100–250В 50/60 Гц
		6,3	4		0,35				
		7,3	2		0,41				
3	eONE MF, 10 л/ч, 12 бар	10	12	0-300	0,56	2,0	10/32	1,8	100–250В 50/60 Гц
		11,8	6		0,66				
		14,3	2		0,79				
4	eONE MF, 20 л/ч, 7 бар	20	7	0-300	1,11	2,0	10/35	1,9	100–250В 50/60 Гц
		21,3	3		1,18				
		28,2	0,5		1,57				

3.1 Габаритные размеры насосов дозаторов

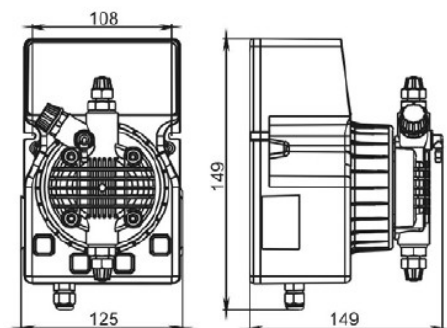


Рис. 1 Насос серии DLX

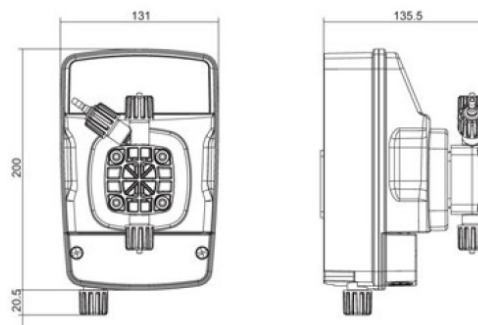


Рис.2 Насос серии eONE

3.2 Габаритные размеры химических емкостей

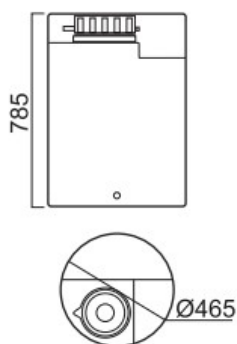


Рис. 3

Таблица 2

Объем бака, л	Габариты бака (диаметр x высота), мм
60	465 x 595
100	465 x 785
200	550 x 1030
500	810 x 1215

4. РЕЖИМЫ РАБОТЫ НАСОСОВ-ДОЗАТОРОВ

Насос дозирования ETATRON DLX-VFT/MBV поддерживает 3 режима дозирования. С помощью кнопки «F» можно легко выбрать один из приведенных ниже режимов:

1. Режим 1xN (режим умножения)

Насос работает по импульсным сигналам от водосчетчика и выдает число выбросов равное отображаемому на дисплее числу «N», установленное оператором. Если в процессе работы на насос поступают следующие сигналы от внешнего устройства, они игнорируются.

2. Режим 1xN(M) (режим умножения с памятью)

Насос работает по импульсным сигналам от водосчетчика и выдает число выбросов равное отображаемому на дисплее числу «N», установленное оператором. Если в процессе работы на насос поступают следующие сигналы от внешнего устройства, они сохраняются в памяти микроконтроллера и будут обработаны сразу после окончания предыдущего цикла.

3. Режим 1:N (режим деления)

Насос начинает дозировать только когда число поступивших импульсов от внешнего устройства, достигнет значения, установленного оператором и отображаемого на дисплее.

Насосы дозирования ETATRON eONE MF поддерживают 8 режимов дозирования. С помощью кнопки «▶» можно выбрать один из приведенных ниже режимов:

1. Режим 1 x N (режим умножения)

Насос работает по импульсным сигналам от водосчетчика и выдает число выбросов равное отображаемому на дисплее числу «N», установленное оператором. Если в процессе работы на насос поступают следующие сигналы от внешнего устройства, они игнорируются.

2. Режим 1 x N(M) (режим умножения с памятью)

Насос работает по импульсным сигналам от водосчетчика и выдает число выбросов равное отображаемому на дисплее числу «N», установленное оператором. Если в процессе работы на насос поступают следующие сигналы от внешнего устройства, они сохраняются в памяти микроконтроллера и будут обработаны сразу после окончания предыдущего цикла.

3. Режим 1:N (режим деления)

Насос начинает дозировать только тогда, когда число поступивших импульсов от внешнего устройства достигнет значения, установленного оператором и отображаемого на дисплее.

4. Режим ml x P

На каждый импульс от расходомера насос выдаст запрограммированное количество «мл» дозируемого реагента.

5. Режим l x P

На каждый импульс от расходомера насос выдаст запрограммированное количество «л» дозируемого реагента.

6. Режим ml x m³

Насос принимает входные импульсы от расходомера и считывает прохождение 1 м³ жидкости через расходомер, после чего насос выдаст запрограммированное количество «мл» дозируемого реагента.

7. Режим PPM

Насос-дозатор выполнит необходимые расчеты и выдаст точное количество ppm (промиле:частей на миллион), установленное при программировании.

8. Режим 4-20 mA.

Насос оснащен токовым входом. Он получает сигнал от 0 до 20 mA и обеспечивает серию инъекций, пропорциональных полученному сигналу.

5. ИНСТРУКЦИЯ ПО ЗАПУСКУ КОМПЛЕКСА ПРОПОРЦИОНАЛЬНОГО ДОЗИРОВАНИЯ

1. Установить насос в сухом, хорошо проветриваемом месте вдали от источника тепла, при температуре окружающей среды не более 40°C, учитывая, что его можно установить, как выше, так и ниже уровня дозируемой жидкости, при этом перепад уровней не должен превышать 2-х метров.

2. Приготовить дозируемые растворы.

2.1 Реагент, связывающий кислород.

Необходимая доза реагента устанавливается в зависимости от концентрации растворенного кислорода (8 мг реагента на 1 мг O₂) и может колебаться в пределах от 5 до 100 мг/дм³. Реагент рекомендуется разбавить умягченной водой в 4-10 раз (см. табл. 3) и дозировать в разбавленном виде. Дозирование контролируется поддержанием избытка сульфит-ионов при помощи экспресс-тестов в сетевой и циркулирующей воде на уровне:

- 2-3 мг/дм³ - в системах с водогрейным оборудованием;
- 10-30 мг/дм³ - в системах с паровым оборудованием.

2.2 Реагент, корректирующий pH.

Необходимая доза реагента зависит от щелочности и pH обрабатываемой воды и необходимого значения pH обработанной воды. Доза может колебаться в пределах:

- 5-200 мг/дм³ - в системах с водогрейным оборудованием;
- 10-100 мг/дм³ - в системах с паровым оборудованием.

Реагент рекомендуется разбавить умягченной водой в 5-10 раз (см. табл. 3) и дозировать в разбавленном виде. Контроль дозирования осуществляется по значению pH обработанной воды при помощи экспресс-тестов либо pH-метра.

Данные реагенты можно дозировать совместно из одной ёмкости. Чтобы предотвратить выпадение осадка смешивать их рекомендуется в разбавленном виде: в первую очередь в ёмкость заливается реагент, связывающий кислород и разбавляется минимум в 3 раза очищенной водой, затем добавляется требуемое количество реагента, корректирующего pH, после чего в ёмкость доливается вода до нужной метки. Совместный раствор рекомендуется готовить в объёме, необходимом для дозирования в течение не более одного месяца.

3. Рассчитать расход реагента.

Массовый расход реагента:

$$G = \text{Доза товарного реагента} \times \text{Расход воды, г/ч}$$

Расход реагента:

$$Q_p = \frac{\text{Массовый расход реагента, G}}{\text{Плотность реагента, } \rho}, \text{ л/ч}$$

4. Определить подачу насоса-дозатора.

Подача насоса-дозатора:

$$Q_n = \text{Расход реагента, } Q_p \times \text{Кратность разбавления, л/ч}$$

5. Выбрать режим дозирования и запрограммировать насос-дозатор.

Таблица 3

	Кратность разбавления							Объем химической емкости, л
	4	5	6	7	8	9	10	
Объем химического реагента, л	15	12	10	8,6	7,5	6,7	6	60
	25	20	16,7	14,3	12,5	11,1	10	100
	50	40	33,3	28,6	25	22,2	20	200
	125	100	83,3	71,4	62,5	55,6	50	500
Объем очищенной воды, л	45	48	50	51,4	52,5	53,3	54	60
	75	80	83,3	85,7	87,5	88,9	90	100
	150	160	166,7	171,4	175	177,8	180	200
	375	400	416,7	428,6	437,5	444,4	450	500

6. ПРИМЕРЫ РАСЧЕТА РАСХОДОВ РЕАГЕНТА И ПРОГРАММИРОВАНИЯ НАСОСОВ-ДОЗАТОРОВ

Пример 1.

Исходные данные:

Объект — водогрейная котельная;

Расход воды, Q — 1 м³/ч;

Комплекс дозирования, состоящий из:

- водосчетчика с импульсным выходом Ду15, 1л/имп;
- дозирующего насоса ETATRON DLX-VFT/MBV 1 л/ч, 15 бар.;
- химической емкости для дозирования 60 л с устройством всасывания;
- реагента КО-2, связывающего кислород.

Плотность реагента — 1260 г/л.

Доза товарного реагента — 75 мг/л.

Кратность разбавления — 10.

Расчет:

1. Массовый расход реагента, G , г/ч:

$$\text{Доза товарного реагента} \times \text{Расход воды} = 75 \text{ мг/л} \times 1 \text{ м}^3/\text{ч} = \frac{75 \text{ мг/л} \times 1000 \text{ л/ч}}{1000} = 75 \text{ г/ч}$$

2. Расход реагента, Q_p , л/ч:

$$\frac{\text{Массовый расход реагента, G}}{\text{Плотность реагента}} = \frac{75 \text{ г/ч}}{1260 \text{ г/л}} = 0,06 \text{ л/ч}$$

3. Подача насоса-дозатора, Q_n , л/ч:

$$\text{Расход реагента, Q}_p \times \text{Кратность разбавления} = 0,06 \text{ л/ч} \times 10 = 0,6 \text{ л/ч}$$

За 1 час дозирующий насос должен дозировать в систему 600 мл. реагента. При расходе 1 м³/ч с водосчетчика на насос-дозатор поступит 1000 импульсов.

Требуемое количество реагента за 1 импульс:

$$\frac{600 \text{ мл.}}{1000 \text{ имп.}} = 0,6 \text{ мл/имп}$$

Производительность насоса-дозатора зависит от противодействия в линии потока воды.

Дозирующий насос серии DLX-VFT/MBV 1 л/ч, 15 бар при противодействии 15 бар имеет объем импульса — 0,14 мл, следовательно, можно определить количество выбросов реагента, который должен быть подан в обрабатываемую воду за один импульс.

$$\frac{0,6 \text{ мл.}}{0,14 \text{ мл.}} = 4,3$$

Программирование насоса.

При помощи кнопки «F» выбираем на дозирующем насосе режим 1 x N (режим умножения) и устанавливаем количество выбросов N = 5. В расходную емкость заливается реагент в количестве 6 л., затем доливается очищенная вода до нужной метки. Запускается станция дозирования и проверяется уровень сульфит-ионов, в обработанной воде при помощи экспресс-тестов. Если концентрация сульфитов более 2-3 мг/дм³, то необходимо либо увеличить количество выбросов реагента за 1 импульс, либо увеличить концентрацию реагента.

Пример 2.

Исходные данные:

Объект — водогрейная котельная;

Расход воды, Q — $4 \text{ м}^3/\text{ч}$;

Комплекс дозирования, состоящий из:

- водосчетчика с импульсным выходом Ду25, 10л/имп;
- дозирующего насоса ETATRON eONE MF 6 л/ч, 7 бар.;
- химической емкости для дозирования 200 л с устройством всасывания;
- реагента КО-5, корректирующего рН.

Плотность реагента — 1230 г/л .

Доза товарного реагента — 150 мг/л .

Кратность разбавления — 8.

Расчет:

1. Массовый расход реагента, G , г/ч:

$$\text{Доза товарного реагента} \times \text{Расход воды} = 150 \text{ мг/л} \times 4 \text{ м}^3/\text{ч} = \frac{150 \text{ мг/л} \times 4000 \text{ л/ч}}{1000} = 600 \text{ г/ч}$$

2. Расход реагента, Q_p , л/ч:

$$\frac{\text{Массовый расход реагента, } G}{\text{Плотность реагента}} = \frac{600 \text{ г/ч}}{1230 \text{ г/л}} = 0,5 \text{ л/ч}$$

3. Подача насоса-дозатора, Q_n , л/ч:

$$\text{Расход реагента, } Q_p \times \text{Кратность разбавления} = 0,5 \text{ л/ч} \times 8 = 4 \text{ л/ч}$$

За 1 час дозирующий насос должен дозировать в систему 4000 мл. реагента. При расходе $4 \text{ м}^3/\text{ч}$ с водосчетчика на насос-дозатор поступит 400 импульсов.

Требуемое количество реагента за 1 импульс:

$$\frac{4000 \text{ мл.}}{400 \text{ имп.}} = 10 \text{ мл/имп}$$

Производительность насоса-дозатора зависит от противодействия в линии потока воды. Дозирующий насос серии eONE MF 6 л/ч, 7 бар при противодействии 7 бар имеет объем импульса — $0,33 \text{ мл}$, следовательно, можно определить количество выбросов реагента, который должен быть подан в обрабатываемую воду за один импульс.

$$\frac{10 \text{ мл.}}{0,33 \text{ мл.}} = 30$$

Программирование насоса.

При помощи кнопки «▶» выбираем на дозирующем насосе режим 1 x N (режим умножения) и устанавливаем количество выбросов $N = 30$. В расходную емкость заливается реагент в количестве 25 л., затем доливается очищенная вода до нужной метки. Запускается станция дозирования и проверяется значение рН, в обработанной воде при помощи экспресс-тестов или рН-метра. Если уровень рН ниже требуемого уровня, то необходимо либо увеличить количество выбросов реагента за 1 импульс, либо увеличить концентрацию реагента.