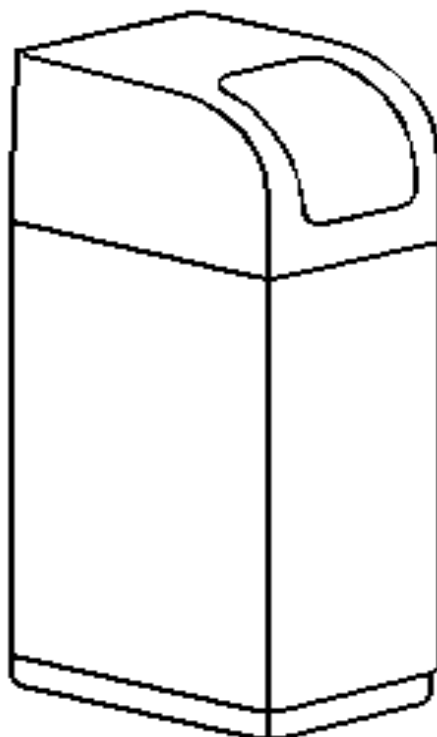


**УСТАНОВКА УДАЛЕНИЯ ЖЕЛЕЗА И
УМЯГЧЕНИЯ ПЕРИОДИЧЕСКОГО ДЕЙСТВИЯ
ТИПА «КАБИНЕТ»**

Ёлка. WSDF(C)-1,3-СІ-(MIX C)



**РУКОВОДСТВО
ПО МОНТАЖУ И ЭКСПЛУАТАЦИИ**

2021

Оглавление

1 НАЗНАЧЕНИЕ.....	3
2 КОМПЛЕКТНОСТЬ.....	3
3 УСЛОВНЫЕ ОБОЗНАЧЕНИЯ.....	4
4 УСЛОВИЯ ПРИМЕНЕНИЯ.....	4
5 ТЕХНИЧЕСКИЕ ХАРАКТЕРИСТИКИ	6
6 РАЗМЕЩЕНИЕ И ПОДКЛЮЧЕНИЕ.....	7
7 МОНТАЖ УСТАНОВКИ.....	9
8 ПОДГОТОВКА К РАБОТЕ И ЗАПУСК.....	10
9 ОСНОВНЫЕ ПРАВИЛА ЭКСПЛУАТАЦИИ	11
10 ДЕЙСТВИЯ ПЕРСОНАЛА В АВАРИЙНОЙ СИТУАЦИИ.....	12
11 ОПРЕДЕЛЕНИЕ РЕСУРСА УСТАНОВКИ.....	12
12 ВОЗМОЖНЫЕ НЕИСПРАВНОСТИ И СПОСОБЫ ИХ УСТРАНЕНИЯ.....	13
13 ГАРАНТИИ ИЗГОТОВИТЕЛЯ.....	16
14 УТИЛИЗАЦИЯ СТАРОГО ОБОРУДОВАНИЯ ВОДОПОДГОТОВКИ «ЁЛКА».....	17
ГАРАНТИЙНЫЙ ТАЛОН.....	18
ВЫПОЛНЕНИЕ ГАРАНТИЙНЫХ РАБОТ.....	19

1 НАЗНАЧЕНИЕ

1.1 Малогабаритная полностью автоматизированная установка WSDF(C) предназначена для умягчения и обезжелезивания воды, используемой в хозяйственно-бытовых и питьевых целях, для подпитки систем горячего водоснабжения и отопления индивидуальных домов, в технологических линиях небольших пищевых производств.

1.2 В качестве фильтрующей загрузки используют фильтрующий материал Esomix C, представляющий собой многокомпонентную смесь различных материалов и обладающий каталитическими, сорбционными и катионообменными свойствами.

1.3 Удаление из воды растворенных форм железа и её умягчение воды на установках WSDF(C) осуществляется методами последовательного фильтрования через слой модифицированной загрузки и через слой сильнокислотного катионита в натриевой форме. При фильтровании через слой сорбента из воды извлекаются растворенные органические соединения, обуславливающие её высокую перманганатную окисляемость. Одновременно из воды удаляются ионы аммония.

1.4 Регенерация фильтрующего материала Esomix C производится раствором поваренной соли автоматически с заданной периодичностью.

1.5 При соблюдении условий эксплуатации обеспечивается очистка воды до требований СанПиН 2.1.4.1074-01 "Питьевая вода" по содержанию железа (не более 0,3 мг/л) и марганца (не более 0,1 мг/л). Жесткость общая очищенной воды составляет:

- при номинальной производительности установки - 0,1-0,5 мг-экв/л;
- при максимальной производительности установки - 0,5-1,0 мг-экв/л.

2 КОМПЛЕКТНОСТЬ

В комплект поставки установки умягчения периодического действия WSDF(C)-1,3-CI-(MIX C) входят:

- кабинетный блок — 1 шт;
- управляющий клапан — 1 шт;
- загрузка Esomix C — в зависимости от типоразмера установки;
- гравий — в зависимости от типоразмера установки;
- руководство по монтажу и эксплуатации — 1 шт;
- инструкция по настройке управляющего клапана — 1 шт.

3 УСЛОВНЫЕ ОБОЗНАЧЕНИЯ

Условное обозначение установки содержит информацию о типе установки, производительности, марке управляющего клапана и виде фильтрующей загрузки. Пример обозначения установки приведен на рисунке 1.

Тип установки	-----	W(XXX)	-----	(YYY)
Максимальная производительность установки, м ³ /ч	-----		-----	(ZZ)
Марка управляющего клапана	-----		-----	(JJJ)
Вид фильтрующей загрузки	-----		-----	

Рисунок 1 — Структура обозначения установки

Например: WSDF(C)-1,3-CI-(MIX C) – установка удаления железа и умягчения периодического действия типа «Кабинет» производительностью 1,3 м³/ч с автоматическим управляющим клапаном по водосчетчику Clack и видом фильтрующей загрузки Ecomix C.

4 УСЛОВИЯ ПРИМЕНЕНИЯ

4.1 Основные требования к качеству воды, обрабатываемой на установках WSDF(C)-1,3-CI-(MIX C):

- взвешенные вещества - не более 5 мг/л;
- жесткость общая - не более 15 °Ж;
- общее солесодержание - не менее 100 и не более 4000 мг/л;
- водородный показатель pH - 5-10;
- цветность - не более 20 градусов;
- марганец - не более 2 мг/л;
- железо общее – не более 10 мг/л;
- нефтепродукты - отсутствие;
- сероводород и сульфиды - отсутствие;
- твердые абразивные частицы – отсутствие;
- окисляемость перманганатная - не более 20 мг O₂/л;
- аммоний, мг/л - не более 4,0 мг/л;
- температура - 2-40 °С.

В случае, если показатели качества исходной воды не отвечают указанным требованиям, необходимо предусматривать ее предварительную обработку до подачи на установку умягчения.

4.2 Условия применения малогабаритных установок удаления железа и умягчения WSDF(C):

- давление воды, поступающей на установку - не менее 2,5 и не более 6,0 кг/см²;
- максимальный расход воды, поступающей на установку - не менее требуемой подачи воды на ее обратную промывку (см. таблицу 1);
- требуемое напряжение электрической сети - $220 \pm 10\%$ В, 50 Гц, сила тока - до 0,5 А;
- температура воздуха в помещении - 5-35 °С, влажность воздуха - не более 70%;

ВНИМАНИЕ: НЕ ДОПУСКАЕТСЯ:

- ОБРАЗОВАНИЕ ВАКУУМА ВНУТРИ КОРПУСА УСТАНОВКИ;
- ВОЗДЕЙСТВИЕ НА УСТАНОВКУ ПРЯМОГО СОЛНЕЧНОГО СВЕТА, ТЕМПЕРАТУРЫ 0 °С И НИЖЕ;
- РАСПОЛОЖЕНИЕ УСТАНОВКИ В НЕПОСРЕДСТВЕННОЙ БЛИЗОСТИ ОТ НАГРЕВАТЕЛЬНЫХ УСТРОЙСТВ;
- МОНТАЖ УСТАНОВКИ В ПОМЕЩЕНИИ С ПОВЫШЕННЫМ СОДЕРЖАНИЕМ ПЫЛИ В ВОЗДУХЕ.

5 ТЕХНИЧЕСКИЕ ХАРАКТЕРИСТИКИ

5.1 Технические характеристики установок приведены в таблице 1.

Таблица 1 — Технические характеристики установок

Показатель	WSDF(C)-1,3-CI-(MIX C)
1 Производительность (номинальная – максимальная), м ³ /ч	1,0-1,3
2 Потери напора в установке при номинальной-максимальной производительности, кг/см ²	0,4-0,5
3 Объем фильтрующей загрузки, л	25
4 Масса поддерживающего слоя гравия фр. 4,0-7,0 мм, кг	7
4 РОЕ (рабочая обменная емкость) установки, г-экв	16
5 Доза соли на одну регенерацию установки, кг, при удельном расходе соли 100 г/л фильтрующей загрузки	2,5
6 Требуемая подача воды на обратную промывку, не менее, м ³ /ч	0,7
7 Приблизительный объем воды, расходуемый на одну регенерацию, м ³	0,45
8 Продолжительность процесса регенерации, мин	105 ± 5
9 Потребляемая мощность, Вт	6
10 Размеры элементов установки, мм: - высота x глубина x ширина для компактных моноблочных моделей	1150x520x335
11 Приблизительная масса установки в сборе, кг	50
12 Присоединительные размеры Ду, (вход/выход/дренаж), мм	25/25/20
13 Рекомендуемый диаметр Ду дренажного трубопровода, мм	20

5.2 Установка удаления железа и умягчения воды WSDF(C)-1,3-CI-(MIX C) поставляется с клапаном автоматического управления процессом регенерации фильтрующей загрузки с регенерацией по сигналу встроенного счетчика, регистрирующего объем воды, прошедшей через установку.

5.3 Установка удаления железа и умягчения воды WSDF(C)-1,3-CI-(MIX C) состоит из двух основных элементов - корпуса фильтра с расположенным сверху блоком управления и бака-солерастворителя. Оба элемента объединены в одном блоке.

5.4 Установка удаления железа и умягчения воды WSDF(C)-1,3-CI-(MIX C) эксплуатируется в режиме отложенной регенерации, в котором начало процесса регенерации откладывается на час суток (в 2 часа утра).

5.5 Расчетную производительность установки удаления железа и умягчения воды WSDF(C)-1,3-CI-(MIX C) следует принимать не выше указанной в таблице номинальной производительности.

5.6 Длительная работа установки с максимальной производительностью может привести к увеличению остаточной жесткости умягченной воды.

5.7 Подбор установки удаления железа и умягчения воды WSDF(C)-1,3-CI-(MIX C) для применения в конкретных условиях следует

производить по величине рабочей обменной емкости (РОЕ) и затем проверять по расчетной производительности.

5.8 Изготовитель оставляет за собой право изменять технические параметры и комплектацию изделий без предварительного объявления.

6 РАЗМЕЩЕНИЕ И ПОДКЛЮЧЕНИЕ

6.1 Температурно-влажностный режим помещения должен соответствовать требованиям, изложенным в разделе 4.

6.2 Установка должна быть смонтирована непосредственно на вводе водопровода в здание после напорного бака-гидроаккумулятора (если таковой имеется), и максимально близко к системе хозяйственно-бытовой канализации.

6.3 Подключение установки к трубопроводу исходной воды производится через обводную линию (байпас), оборудованную запорной арматурой, позволяющей при необходимости подавать потребителю исходную воду.

6.4 При монтаже установки следует предусмотреть возможность ее отключения от систем водопровода и канализации и быстрого демонтажа.

Рекомендуется смонтировать поливочный кран до установки удаления железа и умягчения воды WSDF(C)-1,3-CI-(MIX C), и пробоотборные краны - до и после нее.

6.5 При очистке воды из коммунального водопровода следует убедиться, что в ночное время давление исходной воды не превышает $6,0 \text{ кг/см}^2$, в противном случае перед установкой удаления железа и умягчения воды WSDF(C)-1,3-CI-(MIX C) необходимо смонтировать редуцирующий клапан.

6.6 Максимальный расход подаваемой на установку воды должен быть не меньше требуемого расхода воды на ее обратную промывку (см. таблицу 1) при давлении воды на входе в установку не менее $2,5$ и не более $6,0 \text{ кг/см}^2$.

6.7 Если исходная вода содержит взвешенные вещества (ржавчину, глину, мелкий песок и т.п.), перед установкой удаления железа и умягчения воды WSDF(C)-1,3-CI-(MIX C) следует смонтировать фильтр грубой очистки.

6.8 Сброс сточных вод от установки удаления железа и умягчения воды WSDF(C)-1,3-CI-(MIX C) производится в хозяйственно-бытовую канализацию. На водоотводящей трубе, работающей в напорном режиме, рекомендуется смонтировать вентиль.

6.9 Пропускная способность системы канализации должна быть не меньше требуемого расхода воды на обратную промывку установки

удаления железа и умягчения воды WSDF(C)-1,3-CI-(MIX C) (см. таблицу 1) при давлении воды на входе в установку не менее 2,5 и не более 6,0 кг/см².

6.10 Расстояние от установки умягчения до точки ее присоединения к канализации не должно превышать 3 м, если присоединение осуществляется трубопроводом с рекомендуемым условным диаметром Ду (см. таблицу 1); при расстоянии до 5 метров или при прокладке этого трубопровода выше установки умягчения следует использовать трубопровод с условным диаметром Ду на один размер больше. Не рекомендуется отводить сточные воды от установки по трубопроводу длиной более 5 м.

6.11 Отведение переливных вод от бака-солерастворителя в канализацию должно осуществляться по отдельному трубопроводу, который нельзя объединять с трубопроводом, отводящим сточные воды от управляющего клапана установки.

6.12 Во избежание попадания газов из системы канализации в помещение и для повышения санитарной надежности следует предусмотреть сброс сточных вод от установки удаления железа и умягчения воды WSDF(C)-1,3-CI-(MIX C) в канализацию с разрывом струи через гидрозатвор. Наиболее предпочтительным является использование канализационного трапа с диаметром отводящего трубопровода не менее 50 мм.

6.13 Для питания управляющего клапана следует установить розетку европейского стандарта с заземлением, подключенную к электрической сети с параметрами 220±10% В, 50 Гц. При больших отклонениях напряжения необходимо дополнительно установить его стабилизатор.

Розетка должны быть смонтирована на стене в удобном месте рядом с установкой удаления железа и умягчения воды WSDF(C)-1,3-CI-(MIX C) на такой высоте, чтобы была полностью исключена возможность попадания на нее воды.

Заземление розетки должно быть предусмотрено в обязательном порядке.

6.14 Не рекомендуется применение отдельного выключателя для отключения установки от электрической сети; для этого следует использовать общее пакетное устройство.

6.15 На рисунке 2 приведена схема монтажа установки удаления железа и умягчения воды WSDF(C)-1,3-CI-(MIX C).

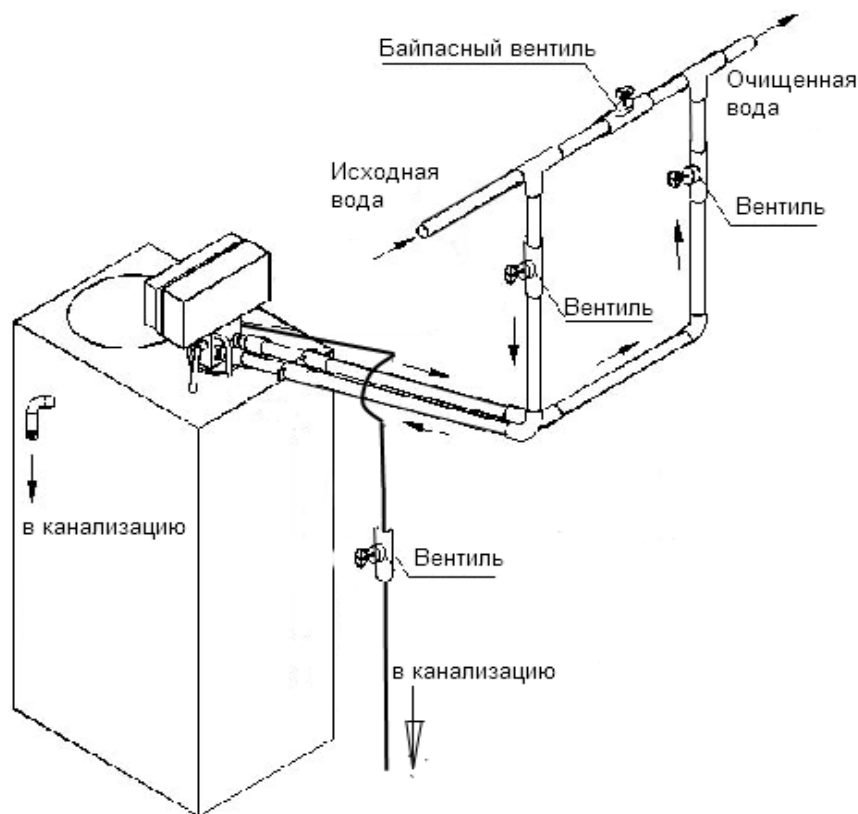


Рисунок 2 – Схема монтажа установки удаления железа и умягчения воды WSDF(C)-1,3-CI-(MIX C) периодического действия типа “Кабинет”

ЗАПРЕЩАЕТСЯ ОБЪЕДИНЯТЬ ДРУГ С ДРУГОМ ПОКАЗАННЫЕ НА СХЕМЕ ТРУБОПРОВОДЫ СБРОСА СТОЧНЫХ ВОД В КАНАЛИЗАЦИЮ.

7 МОНТАЖ УСТАНОВКИ

7.1 Установить корпус фильтра вертикально непосредственно на том месте, где он должен стоять по проекту. При необходимости выровнять корпус по отвесу. При небольших отклонениях оси корпуса от вертикали следует выровнять пол или подложить под основание фильтра куски какого-либо прочного листового материала.

7.2 Установка удаления железа и умягчения воды WSDF(C)-1,3-CI-(MIX C) (максикабинет) поставляется в собранном виде.

8 ПОДГОТОВКА К РАБОТЕ И ЗАПУСК

8.1 После окончания монтажных работ необходимо выпустить воздух из установки умягчения и произвести ее первичную регенерацию с целью отмывки ионообменной смолы. Порядок выполнения этой операции указан ниже.

8.2 Закрывать вентили на трубопроводах подачи исходной и отвода очищенной воды от установки, байпасный вентиль также рекомендуется закрыть.

8.3 Засыпать в бак-солерастворитель поваренную соль в количестве, равном 1-2 дозам соли на регенерацию.

8.4 Залить в бак-солерастворитель объем воды из расчета 1 литр на 350 г соли, и оставить на 1-2 часа для получения концентрированного раствора соли, с целью ускорения растворения соли рекомендуется интенсивно вручную перемешать воду в баке.

8.5 Включить управляющий клапан установкой в электрическую сеть, установить текущее время и запрограммировать согласно инструкции по настройке управляющего клапана.

8.6 Открыть вентиль на трубопроводе подачи исходной воды на установку примерно на 1/3, вентиль на трубопроводе очищенной воды от установки должен быть закрыт.

8.9 Включить установку удаления железа и умягчения воды WSDF(C)-1,3-CI-(MIX C) в режим регенерации (см. инструкцию по настройке управляющего клапана).

8.10 После того, как из трубопровода сброса сточных вод от установки удаления железа и умягчения воды WSDF(C)-1,3-CI-(MIX C) в канализацию пойдет плотная компактная струя без воздушных пузырей, полностью открыть вентиль на трубопроводе подачи исходной воды и дождаться окончания процесса регенерации установки, вентиль на трубопроводе очищенной воды от установки должен быть закрыт в течение всего процесса регенерации.

8.11 По окончании процесса регенерации полностью открыть вентиль на трубопроводе очищенной воды от установки и закрыть байпасный вентиль.

8.12 Засыпать в бак-солерастворитель поваренную соль в количестве, достаточном для проведения по меньшей мере 4-5 регенераций установки удаления железа и умягчения воды WSDF(C)-1,3-CI-(MIX C) (см. таблицу 1).

9 ОСНОВНЫЕ ПРАВИЛА ЭКСПЛУАТАЦИИ

9.1 Для регенерации установки удаления железа и умягчения воды WSDF(C)-1,3-CI-(MIX C) рекомендуется использовать таблетированную или гранулированную поваренную соль, производимую специально для этой цели.

9.2 Уровень слоя соли в баке-солерастворителе всегда должен быть выше уровня воды в нем.

Это требование обеспечивается, если в баке-солерастворителе постоянно находится запас соли по меньшей мере на 4-5 регенераций установки удаления железа и умягчения воды WSDF(C)-1,3-CI-(MIX C).

9.3 Частота загрузки соли в бак зависит от интенсивности водопотребления; в среднем она составляет 1 раз в месяц. Чем крупнее и чище соль, тем большее ее количество можно загружать в бак.

Бак-солерастворитель рекомендуется опорожнять и очищать от осадка примерно 1 раз в год. Осадок из баков компактных моделей WSC удаляется шлангом с помощью сифона.

9.4 Для очистки клапана-солезаборника, расположенного в баке, необходимо отсоединить от управляющего клапана гибкий шланг подачи раствора соли, продуть шланг воздухом и при необходимости промыть водой под небольшим давлением.

9.5 Рекомендуется периодически проверять и корректировать показание текущего времени на таймере управляющего клапана.

В случае перерыва в подаче электроэнергии необходимо сразу же после включения электроснабжения заново установить текущее время на таймере управляющего клапана.

9.6 Если установка удаления железа и умягчения воды WSDF(C)-1,3-CI-(MIX C) не использовалась в течение длительного времени (неделю и больше), до начала пользования водой во избежание образования микрофлоры в слое смолы необходимо произвести регенерацию установки.

ВНИМАНИЕ: НИ В КОЕМ СЛУЧАЕ НЕ ИСПОЛЬЗУЙТЕ ХЛОРНУЮ ИЗВЕШТЬ, РАСТВОРЫ ГИПОХЛОРИТА НАТРИЯ ИЛИ КАЛЬЦИЯ, ОТБЕЛИВАТЕЛИ И ЛЮБЫЕ ДРУГИЕ ХЛОРСОДЕРЖАЩИЕ ВЕЩЕСТВА ДЛЯ ДЕЗИНФЕКЦИИ! Это может привести к ее быстрому разрушению и попаданию в питьевую воду токсичных хлорорганических соединений.

9.7 В случае изменения объема водопотребления (например, при увеличении количества проживающих), а также при изменении качества исходной воды следует заново запрограммировать управляющий клапан установки удаления железа и умягчения воды WSDF(C)-1,3-CI-(MIX C).

10 ДЕЙСТВИЯ ПЕРСОНАЛА В АВАРИЙНОЙ СИТУАЦИИ

10.1 Аварийная ситуация может возникнуть в следующих случаях:

- при появлении протечек в местах присоединения трубопроводов и гибких шлангов к многоходовому клапану блока управления установкой;
- при отказе многоходового клапана вследствие механической поломки или в случае отключения электропитания блока управления.

10.2 При возникновении аварийной ситуации следует:

- отключить установку, закрыв вентили до и после нее, и открыв байпасный вентиль на линии подачи воды в систему водоснабжения объекта;
- сбросить давление внутри установки;
- отключить электропитание установки, вынув вилку из розетки;
- вызвать специалиста для проведения ремонтных работ.

11 ОПРЕДЕЛЕНИЕ РЕСУРСА УСТАНОВКИ

11.1 Установки с регенерацией по счетчику воды.

Объем воды в м³, который может быть пропущен через установку умягчения до регенерации, рассчитывается по формуле:

$$V = POE : Ж_0,$$

где POE - рабочая обменная емкость установки удаления железа и умягчения воды WSDF(C)-1,3-CI-(MIX C) для принятой дозы соли (см. таблицу 1), г-экв;

Ж₀ - жесткость исходной воды, °Ж.

Пример. Определить объем воды в м³, который может быть пропущен через установку удаления железа и умягчения воды WSDF(C)-1,3-CI-(MIX C) до регенерации при жесткости исходной воды 7,5 °Ж

Для установки удаления железа и умягчения воды WSDF(C)-1,3-CI-(MIX C) этот объем равен:

$$V = 16 : 7,5 = 2,1 \text{ м}^3.$$

На шкале объема очищенной воды на блоке управления устанавливается этот объем за вычетом некоторого резерва, который принимается равным 50-100% суточного расхода. Такой резерв предотвращает возможность поступления жесткой воды потребителям до начала регенерации, отложенной на ночное время.

12 ВОЗМОЖНЫЕ НЕИСПРАВНОСТИ И СПОСОБЫ ИХ УСТРАНЕНИЯ

12.1 В таблице 2 приведены возможные неисправности установки.

Таблица 2 — Возможные причины неисправности и способы их устранения

Неисправность	Возможные причины	Способы устранения
1 Вода после установки жесткая, и при этом: - не наблюдается периодическое переполнение бака-соле-растворителя водой; - соль на регенерацию установки расходуется постоянно.	1 Открыт байпасный вентиль. 2 Мало соли в баке-соле-растворителе. 3 Неверно установлена величина общей жесткости исходной воды. 4 Забился защитный сетчатый экран и/или встроенный эжектор раствора соли. 5 Данная установка не соответствуют реальному водопотреблению в доме. 6 Большая погрешность измерения объема воды счетчиком	1 Закрыть байпасный вентиль. 2 Засыпать в бак столько соли, чтобы ее уровень в нем был выше уровня воды. 3 Установить правильную величину общей жесткости исходной воды. 4 Прочистить эжектор и защитный экран (ремонт в мастерской). 5 Заменить установкой большего размера. 6 Проверить точность показаний счетчика
2 Вода после установки жесткая, и при этом: - не наблюдается периодическое переполнение бака-соле-растворителя водой; - соль на регенерацию установки не расходуется.	1 Установка постоянно отключена или периодически отключается от электрической сети. 2 Содержащиеся в соли твердые примеси покрыли толстым слоем дно бака-соле-растворителя.	1 Обеспечить постоянное подключение управляющего клапана установки к действующей электрической сети, устранить все промежуточные выключатели, плавкие предохранители и т.п. 2 Очистить бак-соле-растворитель.
3 Периодическое переполнение бака-соле-растворителя водой.	1 Забился защитный сетчатый экран и/или встроенный эжектор раствора соли. 2 Трубопровод сброса сточных вод от установки в канализацию забился, промерз или пережат. 3 Соль в баке-соле-растворителе слежалась и затвердела.	1 Прочистить эжектор и защитный экран (ремонт в мастерской). 2 Привести трубопровод в рабочее состояние. 3 Тщательно разрыхлить соль палкой, не повредив при этом пластмассовую решетку на дне бака!
4 Установка выходит на регенерацию не в заданное время суток (2 или 3 часа утра - время указано в гарантийном талоне).	1 Электрическое питание установки прерывалось.	1 Установить на управляющем клапане текущее время.
5 Установка постоянно сбрасывает воду в канализацию.	1 В многоходовой клапан попали твердые частицы.	Ремонт в мастерской

Продолжение таблицы 2

Неисправность	Возможные причины	Способы устранения
6 Очищенная вода имеет соленый вкус.	1 Резко упало давление воды перед установкой. 2 Трубопровод сброса сточных вод от установки в канализацию частично забился или пережат.	1а Промыть или заменить предварительные фильтры. 1b Поднять давление исходной воды по меньшей мере до 2,5 кг/см ² , при необходимости заменить насос. 2 Привести трубопровод в рабочее состояние.
7 Очищенная вода оставляет белые пятна на стекле и темных поверхностях.	1 Исходная вода характеризуется высокими значениями жесткости и/или соле-содержания, и после очистки имеет большое остаточное содержание натрия.	1а Снизить содержание натрия и других солей в умягченной воде с помощью установки опреснения методом обратного осмоса. 1b Приоткрыть байпасный вентиль или увеличить остаточную жесткость очищенной воды с помощью регулятора (помните, что это может привести к быстрому образованию накипи во всех водонагревательных приборах).
8 Низкое давление воды после установки	1 Большие отложения соединений железа в трубопроводе, подающем исходную воду на установку. 2 Большое количество осадка соединений железа внутри установки . 3 Погружной насос выносит большое количество осадка из скважины.	1 Прочистить трубопровод подачи исходной воды на установку. 2а Прочистить многоходовой клапан (в мастерской). 2b Очистить или заменить смолу (требуется консультация специалиста!). 2с Увеличить частоту регенераций. 2d При большом содержании железа в исходной воде установить дополнительно фильтр обезжелезивания. 3 Установить предварительный фильтр или грязевик.
9 Вода после регенерации установки остается мягкой в течение небольшого периода времени, затем быстро становится жесткой.	1 Фильтрующая загрузка Ecomix C внутри установки умягчения потеряла емкость по солям жесткости	1а Очистить или заменить Ecomix C (требуется консультация специалиста!). 1b При большом содержании железа в исходной воде дополнительно установить фильтр обезжелезивания.

Неисправность	Возможные причины	Способы устранения
10 Фильтрующая загрузка Esomix C вымывается из установки в канализацию.	1 Верхний защитный щелевой экран (колпачок) внутри установки пробит. 2 В трубопроводе подачи исходной воды на установку скапливается воздух.	1 Заменить защитный экран (ремонт в мастерской). 2а Установить устройства для воздухоотделения. 2б Проверить соответствие производительности погружного насоса дебиту скважины.
11 Во время регенерации раствор соли из бака-солеорастворителя не отбирается.	1 Трубопровод сброса сточных вод от установки умягчения в канализацию забился, промерз или пережат. 2 Забился защитный сетчатый экран и/или встроенный эжектор раствора соли. 3 Резко упало давление воды перед установкой.	1 Привести трубопровод в рабочее состояние. 2 Прочистить эжектор и защитный экран. 3а Промыть или заменить предварительные фильтры. 3б Поднять давление исходной воды по меньшей мере до 2,5 кг/см ² , при необходимости заменить насос.
12 Двигатель клапана работает без остановки.	1 Неисправность механизма управляющего клапана.	1 Заменить управляющий клапан или ремонт в мастерской.

13 ГАРАНТИИ ИЗГОТОВИТЕЛЯ

13.1 Предприятие-изготовитель гарантирует соответствие установки удаления железа и умягчения воды WSDF(C)-1,3-CI-(MIX C) периодического действия типа «Кабинет» рабочим чертежам и техническим условиям ТУ 3697-003-06211956-2017 .

13.2 Гарантийный срок.

13.2.1 Гарантийный срок эксплуатации установки – 12 месяцев с даты подписания акта приема-сдачи, но не более 18 месяцев с даты продажи.

13.2.2 Гарантийный срок на заменённые после истечения гарантийного срока узлы составляет 6 месяцев. В результате ремонта или замены узлов гарантийный срок на изделие в целом не обновляется.

13.3 Вид гарантийных обязательств:

13.3.1 Удовлетворение гарантийных требований осуществляется путём ремонта или замены изделия, на которое поступила рекламация. Решение вопроса о целесообразности их замены или ремонта остается за изготовителем.

13.3.2 Изделие, на которое поступила рекламация, является собственностью изготовителя и переходит в его распоряжение.

13.4 Претензии на удовлетворение гарантийных обязательств не принимаются в случаях, если:

13.4.1 Не соблюдаются правила по монтажу и эксплуатации оборудования.

13.4.2 Оборудование используется не по назначению.

13.4.3 Неправильно или неполно заполнен гарантийный талон.

13.4.4 Ремонт произведён не уполномоченными лицами.

13.4.5 Произведено включение оборудования в электросеть с недопустимыми параметрами.

13.4.6 Неисправность является следствием неправильной эксплуатации или использования энерго- и теплоносителей, не соответствующих Государственным техническим стандартам и СНиП РФ.

13.4.7 Обнаружены дефекты систем, с которыми эксплуатировалось оборудование.

13.4.8 Механические повреждения получены в период доставки, монтажа, эксплуатации.

13.4.9 Неисправность является следствием затопления, пожара и иных причин, находящихся вне контроля производителя и продавца.

13.5 Изготовитель не несёт ответственности за изменение состояния или режимов работы оборудования в результате ненадлежащего хранения, а также климатических или иных воздействий.

13.6 Изготовитель не несёт никаких других обязательств или ответственности, кроме тех, которые указаны в настоящих гарантийных обязательствах.

13.7 Изготовитель не несёт ответственности за возможные расходы, связанные с монтажом и демонтажом гарантийного оборудования, а также за ущерб, нанесённый другому оборудованию, находящемуся у потребителя, в результате неисправностей (или дефектов), возникших в гарантийный период.

13.8 Настоящая гарантия не даёт права на возмещение убытков, связанных с использованием или невозможностью использования приобретённого оборудования.

13.9 Отложение солей жёсткости и железа на внутренних поверхностях оборудования является следствием эксплуатации изделия и требует периодической очистки. Ухудшение работы установки удаления железа и умягчения воды WSDF(C)-1,3-CI-(MIX C) периодического действия типа «Кабинет» WSC по этим причинам не является предметом гарантийного обязательства изготовителя.

ВНИМАНИЕ: ИЗГОТОВИТЕЛЬ ОСТАВЛЯЕТ ЗА СОБОЙ ПРАВО ВНЕСЕНИЯ В КОНСТРУКЦИЮ ИЗМЕНЕНИЙ, УЛУЧШАЮЩИХ КАЧЕСТВО ИЗДЕЛИЯ ПРИ СОХРАНЕНИИ ОСНОВНЫХ ХАРАКТЕРИСТИК.

14 УТИЛИЗАЦИЯ СТАРОГО ОБОРУДОВАНИЯ ВОДОПОДГОТОВКИ «ЁЛКА»

Отработанные детали и производственное сырье должны быть удалены как полимерные отходы либо переданы для вторичного использования в соответствии с региональными законодательными постановлениями.

Если производственное сырье должно использоваться в соответствии с особыми инструкциями, обращайтесь внимание на соответствующие указания, содержащиеся в маркировке, нанесенной на упаковку, и в памятках по соблюдению требований безопасности. В случае сомнения Вы получите необходимую информацию в компетентном органе, который в Вашем регионе отвечает за утилизацию отходов, либо на предприятии-производителе.

ГАРАНТИЙНЫЙ ТАЛОН

Наименование оборудования	Артикул	Заводской номер

Название фирмы-продавца:		
Адрес:		
Телефон:		
Дата продажи:		
Фамилия и подпись продавца:		
		М.П.

Адрес установки оборудования: _____ _____
--

Отметка о монтаже и пуске оборудования: Наименование организации (ФИО мастера) _____ _____	
Номер лицензии _____	
Дата пуска оборудования _____	
Подпись мастера _____	
	М.П.

Замечания при пуске: _____ _____ _____
--

С гарантийными обязательствами ознакомлен и согласен:

Подпись покупателя: _____

Взаимодействие релейного выхода и внешнего клапана в случае появления ошибки

1. В случае появления ошибки управляющего клапана релейный выход должен отключаться немедленно, но должен оставаться активным в случае появления ошибки внешнего клапана (1006 или 1007) и при условии, что управляющий клапан закончил регенерацию.
2. В случае появления ошибки внешнего клапана (1006 или 1007) и при условии, что клапан НЕ закончил регенерацию, релейный выход должен отключаться немедленно и оставаться в этом состоянии, несмотря на установленные настройки.
3. В случае появления ошибки управляющего клапана (1001, 1002, 1003, 1004, 4002, 4003, 4004, 4010) при условии, что внешний клапан закончил перемещение поршня, внешний клапан должен оставаться в это положении до перегрузки клапана.
4. В случае появления ошибки управляющего клапана (1001, 1002, 1003, 1004, 4002, 4003, 4004, 4010) при условии, что внешний клапан НЕ закончил перемещение поршня, внешний клапан должен оставаться в это промежуточном положении до перегрузки управляющего клапана.
5. В случае появления ошибки внешнего клапана (1006 или 1007) и при условии, что управляющий клапан начал регенерацию, управляющий клапан должен продолжать работать в нормальном режиме до завершения регенерации в соответствии с настройками, НО управляющий клапан не будет начинать следующую регенерацию до устранения ошибки внешнего клапана и перегрузки управляющего клапана.
6. В случае появления ошибки внешнего клапана (1006 или 1007) и при условии, что управляющий клапан НЕ начал регенерацию, управляющий клапан не будет продолжать работать в нормальном режиме в соответствии с настройками и при этом будет запрещено проводить регенерацию до устранения ошибки внешнего клапана и перегрузки управляющего клапана.

Код	Описание	Возможная причина	Способ устранения
1001	Невозможно начать движение поршня	Неправильно установлен двигатель; не присоединены или оборваны соединительные провода двигателя; двигатель не исправен	Проверьте двигатель и соединительные провода, в случае необходимости замените
	Вал вращается без изменения положения поршня	Неправильная сборка Неисправность механических частей	Неправильно установлена плата или кронштейн передаточного механизма
		Неисправность тахометра	Шестеренка тахометра грязная, повреждена или отсутствует, Оптический датчик тахометра загорожен
1002	Непредвиденная остановка	Двигатель не исправен Короткое замыкание соединительных проводов двигателя	Проверьте двигатель и соединительный провода
		Неправильная сборка клапана Неисправность механической части	Проверьте сборку клапана, замените части в случае необходимости
1003	Двигатель работает слишком долго для определения положения поршня	Неисправность тахометра	Шестеренка тахометра грязная, повреждена или отсутствует; Оптический датчик тахометра загорожен; Неправильно установлена электронная плата
		Двигатель неправильно установлен Соединительные провода двигателя не присоединены или оборваны Двигатель неисправен	Проверьте двигатель и соединительные провода, в случае необходимости замените
	Вал вращается без изменения	Неправильная сборка клапана	Проверьте сборку клапана, замените части в случае

	положения поршня	Неисправность механических частей	необходимости
1004	Двигатель работает слишком долго для возвращения поршня в исходное положение	Двигатель неправильно установлен Соединительные провода двигателя не присоединены или оборваны; двигатель неисправен	Проверьте двигатель и соединительные провода, в случае необходимости замените
	Вал вращается без изменения положения поршня	Неправильная сборка клапана Неисправность механических частей	Проверьте сборку клапана, замените части в случае необходимости
1006	Двигатель внешнего клапана работает слишком долго, а клапан не определяет, что он находится в нужном положении.	В клапан попало инородное тело(например: окалина, песок или др.)	Удалите инородное тело. Убедитесь, что поршень и распределительная сборка не пострадали, в случае необходимости замените их на новые.
		Слишком большое усилие на поршень клапана	Проверьте, что в поршне и распределительной сборке клапана нет инородных тел. Замените поршень и распределительную сборку клапана в случае необходимости.
		Двигатель клапана неправильно установлен Провода двигателя не присоединены или повреждены Поврежден соединительный кабель Двигатель неисправен	Правильно установите двигатель; проверьте присоединение двигателя; проверьте кабель, соединяющий клапан с управляющими платами клапанов; проверьте кабель для систем Twin Alternating; в случае необходимости замените кабель/кабели или двигатель.
		Шестеренка повреждена, отсутствует или сломана	Замените или установите шестеренку

		Неправильно установлена крышка передаточного механизма	Установите правильно крышку передаточного механизма
		Электронная плата управляющего клапана неисправна	Замените электронную плату управляющего клапана
1007	Двигатель внешнего клапана работает слишком мало времени, а клапан не определяет, что он находится в нужном положении.	В клапан попало инородное тело(например: окалина, песок или др.)	Удалите инородное тело. Убедитесь, что поршень и распределительная сборка не пострадали, в случае необходимости замените их на новые.
		Слишком большое усилие на поршень клапана	Проверьте, что в поршне и распределительной сборке клапана нет инородных тел. Замените поршень и распределительную сборку клапана в случае необходимости.
		Двигатель клапана неправильно установлен Провода двигателя не присоединены или повреждены Поврежден присоединительный кабель Двигатель неисправен	Правильно установите двигатель; проверьте присоединение двигателя; проверьте кабель, соединяющий клапан с управляющими платами клапанов; проверьте кабель для систем Twin Alternating; в случае необходимости замените кабель/кабели или двигатель.
		Шестеренка повреждена, отсутствует или сломана	Замените или установите шестеренку
		Неправильно установлена крышка передаточного механизма	Установите правильно крышку передаточного механизма
		Электронная плата управляющего клапана неисправна	Замените электронную плату управляющего клапана

1009	Неправильное положение поршня	Неустраняемая ошибка	Обратитесь к изготовителю
2001	Ошибка регенерации — неправильный код операции	Неустраняемая ошибка	Обратитесь к изготовителю
2002	Ошибка регенерации — неправильный номер стадии	Неустраняемая ошибка	Обратитесь к изготовителю
400X	Ошибка памяти	Неустраняемая ошибка	Обратитесь к изготовителю

Изделие: *Установка умягчения и обезжелезивания типа «Кабинет»*

соответствует требованиям ТУ 3697-003-06211956-2017 и признано годным для эксплуатации.

Обозначение	Артикул	Дата выпуска
Ёлка. WSDF(C)-1,3-CI-(MIX C)	04010030	

**ЕВРАЗИЙСКИЙ ЭКОНОМИЧЕСКИЙ СОЮЗ
ДЕКЛАРАЦИЯ О СООТВЕТСТВИИ**

Заявитель Общество с ограниченной ответственностью «ГЕФФЕН». Место нахождения: 300004, Тульская область, город Тула, улица Щегловская засека, дом 31, Российская Федерация, Основной государственный регистрационный номер: 1177154000110, телефон: 8(4872) 70-08-26, адрес электронной почты: info@geffen.ru
в лице Директора Грибова Максима Александровича

заявляет, что Оборудование для подготовки и очистки питьевой воды: Устройства водоочистные (фильтры), модели «OLKA», «ЕЛКА»; типы WF, WFC, WFDF, WFDM, AC, WSDF, WFN, WSC, WS, WST, WS(UP), WST(UP) WS(II), WST(II)

Продукция изготовлена в соответствии с ТУ 3697-003-06211956-2017

Изготовитель Общество с ограниченной ответственностью «ГЕФФЕН»

Место нахождения: 300004, Тульская область, город Тула, улица Щегловская засека, дом 31, Российская Федерация.

Код ТН ВЭД ЕАЭС 8421 21 000 9, серийный выпуск

Соответствует требованиям Технического регламента таможенного союза ТР ТС 010/2011 "О безопасности машин и оборудования"

Декларация о соответствии принята на основании протокола № 01298-219-1-17/БМ от 26.01.2017 года. Испытательной лаборатории Общества с ограниченной ответственностью «БизнесМаркет», аттестат аккредитации регистрационный № РОСС RU.0001.21AB90 Схема декларирования: Зд

Дополнительная информация ГОСТ Р 51871-2002 . Условия хранения продукции в соответствии с ГОСТ 15150-69. Срок хранения (службы, годности) указан в прилагаемой к продукции товаросопроводительной и/или эксплуатационной документации

Декларация о соответствии действительна с даты регистрации по 26.01.2022 включительно

(подпись)



Грибов Максим Александрович

(Ф. И. О. заявителя)

Регистрационный номер декларации о соответствии: ЕАЭС № RU Д-РУ.АЛ16.В.64766

Дата регистрации декларации о соответствии: 27.01.2017