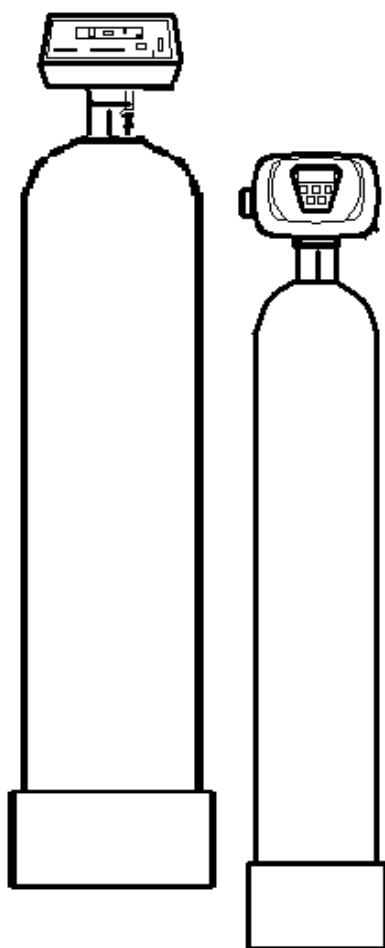


## УСТАНОВКА ОБЕЗЖЕЛЕЗИВАНИЯ

Ёлка. WFDF-0,5...3,4-СI-(MGF)



## РУКОВОДСТВО ПО МОНТАЖУ И ЭКСПЛУАТАЦИИ

2021

## Оглавление

1 НАЗНАЧЕНИЕ.....	3
2 КОНСТРУКЦИЯ И ПРИНЦИП ДЕЙСТВИЯ.....	3
3 КОМПЛЕКТНОСТЬ.....	4
4 УСЛОВНЫЕ ОБОЗНАЧЕНИЯ.....	5
5 УСЛОВИЯ ПРИМЕНЕНИЯ.....	5
6 ТЕХНИЧЕСКИЕ ХАРАКТЕРИСТИКИ.....	6
7 РАЗМЕЩЕНИЕ И ПОДКЛЮЧЕНИЕ.....	7
8 МОНТАЖ УСТАНОВКИ.....	10
9 ПОДГОТОВКА К РАБОТЕ И ЗАПУСК.....	12
10 ОСНОВНЫЕ ПРАВИЛА ЭКСПЛУАТАЦИИ.....	13
11 ДЕЙСТВИЯ ПЕРСОНАЛА В АВАРИЙНОЙ СИТУАЦИИ.....	14
12 ВОЗМОЖНЫЕ НЕИСПРАВНОСТИ И СПОСОБЫ ИХ УСТРАНЕНИЯ.....	15
13 ГАРАНТИИ ИЗГОТОВИТЕЛЯ.....	18
14 УТИЛИЗАЦИЯ СТАРОГО ОБОРУДОВАНИЯ ВОДОПОДГОТОВКИ «ЁЛКА».....	19
ГАРАНТИЙНЫЙ ТАЛОН.....	20
ВЫПОЛНЕНИЕ ГАРАНТИЙНЫХ РАБОТ.....	21
КОДЫ ОШИБОК КЛАПАНА SLACK.....	22

## 1 НАЗНАЧЕНИЕ

1.1 Установки обезжелезивания WFDF предназначены для очистки воды, используемой в хозяйственно-бытовых и питьевых целях, от растворенных форм соединений железа

1.2 Удаление из воды растворенных форм соединений железа осуществляется путем их окисления до нерастворимой трехвалентной формы и осаждения в толще фильтрующей загрузки. При отсутствии в обрабатываемой воде требуемого для окисления количества растворенного кислорода, в случае присутствия в ней марганца и/или сероводорода необходимо предусматривать ее принудительную аэрацию с помощью компрессора.

Используемая фильтрующая загрузка МЖФ служит катализатором процесса окисления.

1.3 При засорении фильтрующей загрузки механическими примесями производится промывка загрузки потоком воды, обратным потоку при фильтрации (обратная промывка) со сбросом промывочной воды в канализацию. После обратной промывки производится промывка прямым потоком также со сбросом промывочной воды в канализацию.

1.4 Промывка (регенерация) фильтра осуществляется автоматически. Автоматическая промывка производится раз в сутки или в несколько суток и в определенное время суток.

1.5 При истирании частиц фильтрующей загрузки МЖФ требуется ее замена.

## 2 КОНСТРУКЦИЯ И ПРИНЦИП ДЕЙСТВИЯ

2.1 Установка обезжелезивания WFDF работает по принципу насыпного напорного фильтра. Она представляет собой вертикальную колонну с расположенным в верхней ее части управляющим клапаном.

2.2 Внутри корпуса фильтра в верхней и нижней части находятся дренажные системы, соединенные с управляющим клапаном вертикальной трубой-коллектором. Нижняя дренажная система закрыта слоем гравия. Поверх гравия насыпан слой фильтрующего материала. Вода поступает в фильтр через управляющий клапан сверху, проходит вниз через фильтрующую загрузку и подслой гравия, собирается дренажной системой и через коллектор и управляющий клапан поступает на выход фильтра.

2.3 Регенерация фильтра производится с помощью автоматического управляющего клапана и состоит из двух стадий:

- обратная промывка
- быстрая прямоточная промывка.

2.4 При обратной промывке вода подается управляющим клапаном в корпус фильтра через коллектор и дренажную систему. Поднимаясь вверх через фильтрующую загрузку, поток воды взрыхляет ее и вымывает механические примеси. Промывочная вода на выходе с фильтра сбрасывается в дренаж.

2.5 Быстрая прямоточная промывка необходима для уплотнения загрузки и удаления тех механических примесей, которые могли попасть в нижнюю часть фильтра с промывочной водой при обратной промывке. При прямой промывке вода проходит через колонну так же, как и при фильтрации, но на выходе сбрасывается в дренаж.

2.6 Автоматический управляющий клапан имеет встроенный таймер, который запускает промывку в определенные дни и в определенное время суток, и производит ее с установленными продолжительностями стадий обратной и прямой промывки.

2.7 Сброс сточных вод, образующихся в процессе промывки, производится в хозяйственно-бытовую или производственную канализацию.

2.8 В зависимости от модификации используемого управляющего клапана во время промывки фильтра потребителю либо подается неочищенная вода (обычная модификация), либо подача воды прекращается (специальная модификация). Желаемая модификация указывается при заказе фильтра.

### **3 КОМПЛЕКТНОСТЬ**

В комплект поставки установки обезжелезивания входят:

- пластиковая колонна с дистрибьюторной системой — 1 шт;
- управляющий клапан — 1 шт;
- фильтрующая загрузка — в зависимости от типоразмера установки;
- гравий — в зависимости от типоразмера установки;
- руководство по монтажу и эксплуатации — 1 шт;
- инструкция по настройке управляющего клапана — 1 шт.

## 4 УСЛОВНЫЕ ОБОЗНАЧЕНИЯ

Условное обозначение установки содержит информацию о типе установки, производительности, марке управляющего клапана и виде фильтрующей загрузки. Пример обозначения установки приведен на рисунке 1.

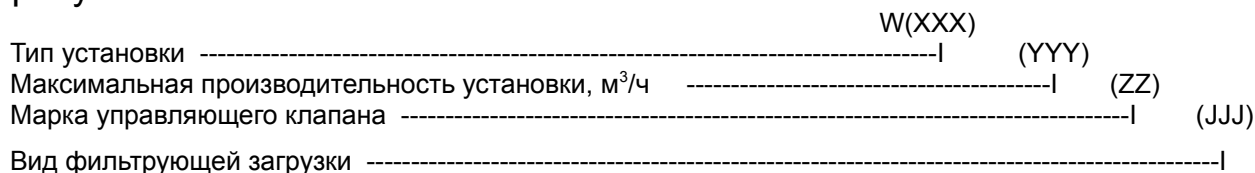


Рисунок 1 — Структура обозначения установки

Например: WFDF-1,1-CI-(MGF) – установка обезжелезивания для очистки воды от растворенных форм соединений железа, производительностью 1,1 м<sup>3</sup>/ч с автоматическим блоком управления по времени Clack и видом фильтрующей загрузки МЖФ.

## 5 УСЛОВИЯ ПРИМЕНЕНИЯ

5.1 Основные требования к качеству воды, обрабатываемой на установке обезжелезивания WFDF:

- водородный показатель pH — не менее 6,0;
  - взвешенные вещества — не более 5,0 мг/л;
  - железо общее — не более 50\* мг/л;
  - марганец — не более 2 мг/л;
  - нефтепродукты — не более 1,0 мг/л;
  - сероводород — не более 1,0 мг/л;
  - свободный активный хлор — не более 1,0 мг/л;
  - твердые абразивные частицы — отсутствие;
  - температура — 5-35 °С;
  - окисляемость перманганатная — не более 5 мгО/л;
- \* работает только в условиях предварительного аэрирования исходной воды или дозирования реагентов-окислителей.

5.2 Условия применения установок обезжелезивания WFDF:

- давление воды, поступающей на установку - не менее 2,5 и не более 6,0 кг/см<sup>2</sup>;
- требуемое напряжение электрической сети - 220±10% В, 50 Гц, сила тока - до 1,5 А;

- температура воздуха в помещении - 5-35 °С, влажность воздуха - не более 70%;

Рекомендуется все данные о качестве исходной воды, а также данные о минимальном и максимальном давлении в системе и производительности насоса записать и периодически проверять.

5.3 Рекомендуется использовать установку при регулярном потреблении воды.

**ВНИМАНИЕ: НЕ ДОПУСКАЕТСЯ:**

- ОБРАЗОВАНИЕ ВАКУУМА ВНУТРИ КОРПУСА УСТАНОВКИ;
- ВОЗДЕЙСТВИЕ НА УСТАНОВКУ ПРЯМОГО СОЛНЕЧНОГО СВЕТА, ТЕМПЕРАТУРЫ 0 °С И НИЖЕ;
- РАСПОЛОЖЕНИЕ УСТАНОВКИ В НЕПОСРЕДСТВЕННОЙ БЛИЗОСТИ ОТ НАГРЕВАТЕЛЬНЫХ УСТРОЙСТВ;
- МОНТАЖ УСТАНОВКИ В ПОМЕЩЕНИИ С ПОВЫШЕННЫМ СОДЕРЖАНИЕМ ПЫЛИ В ВОЗДУХЕ.

## 6 ТЕХНИЧЕСКИЕ ХАРАКТЕРИСТИКИ

6.1 В таблице 1 приведены общие характеристики установки обезжелезивания WFDF.

Таблица 1 — Общие характеристики

Модель	Производительность в нормальном - форсированном режимах, м <sup>3</sup> /ч	Потери напора в фильтре, кг/см <sup>2</sup>	Размеры фильтра (высота/ диаметр), мм	Масса фильтра в сборе, кг	Объем фильтрующего материала, л	Масса слоя гравия, кг
WFDF-0,5-CI-(MGF)	0,30-0,50	0,3-0,4	1316/208	43	20	5
WFDF-0,8-CI-(MGF)	0,5-0,75	0,3-0,4	1577/257	75	40	7
WFDF-1,1-CI-(MGF)	0,75-1,10	0,4-0,5	1554/304	100	50	11
WFDF-1,3-CI-(MGF)	0,85-1,30	0,5-0,6	1575/334	120	70	12
WFDF-1,5-CI-(MGF)	1,00-1,50	0,6-0,7	1873/369	190	100	15
WFDF-2,0-CI-(MGF)	1,30-1,95	0,7-0,8	1873/406	230	130	20
WFDF-2,5-CI-(MGF)	1,65-2,45	0,8-0,9	1873/469	330	170	30
WFDF-3,4-CI-(MGF)	2,20-3,35	0,9-1,0	1843/552	390	200	50

## 6.2 В таблице 2 приведены параметры процесса промывки фильтрующего материала.

Таблица 2 — Параметры процесса промывки фильтрующего материала

Модель	Продолжительность обратной промывки, мин	Продолжительность прямой отмывки, мин	Общая продолжительность процесса промывки*, мин	Рекомендуемый диаметр Ду сбросового трубопровода, не менее, мм	Суммарный объем воды на одну промывку, м <sup>3</sup>	Подача воды на обратную промывку из расчета скорости 30 м/ч, м <sup>3</sup> /ч
WFDF-0,5-CI-(MGF)	10	6	20	20	0,22	0,81
WFDF-0,8-CI-(MGF)	10	6	20	20	0,34	1,3
WFDF-1,1-CI-(MGF)	10	6	20	20	0,49	1,82
WFDF-1,3-CI-(MGF)	10	6	20	20	0,57	2,1
WFDF-1,5-CI-(MGF)	10	6	20	25	0,66	2,54
WFDF-2,0-CI-(MGF)	10	6	20	25	0,87	3,25
WFDF-2,5-CI-(MGF)	10	6	20	25	1,1	4,1
WFDF-3,4-CI-(MGF)	10	6	20	25	1,49	5,6

Примечание — \*общая продолжительность для автоматической промывки с учетом времени переключения клапана и промежуточных состояний.

Продолжительность форсированного режима эксплуатации фильтра не должна превышать 30 мин.

Фактическая производительность зависит от качества исходной воды, требований к качеству очищенной воды, конкретных условий эксплуатации, и может отличаться от указанной в таблице 1.

Потери напора указаны для чистой загрузки в начальный период фильтрования.

## 7 РАЗМЕЩЕНИЕ И ПОДКЛЮЧЕНИЕ

7.1 Температурно-влажностный режим помещения должен соответствовать требованиям, изложенным в разделе 5.

7.2 Фильтр должен быть смонтирован непосредственно на вводе водопровода на объект после напорного бака-гидроаккумулятора (если таковой имеется), и максимально близко к системам хозяйственно-бытовой или производственной канализации.

7.3 Подключение фильтра к трубопроводу исходной воды производится через обводную линию (байпас), оборудованную запорной арматурой, позволяющей при необходимости подавать потребителю исходную воду.

7.4 При монтаже фильтра следует предусмотреть возможность его отключения от систем водопровода и канализации и быстрого демонтажа. До и после фильтра рекомендуется смонтировать пробоотборные краны.

7.5 Перед проведением монтажных работ следует убедиться, что в

течение суток давление исходной воды не превышает  $6,0 \text{ кг/см}^2$ , в противном случае перед фильтром необходимо смонтировать редукционный клапан.

7.6 Максимальный расход подаваемой на фильтр воды должен быть не менее требуемого расхода воды на его обратную промывку (см. таблицу 2) при давлении воды на входе в установку не менее  $2,5$  и не более  $6,0 \text{ кг/см}^2$ .

7.7 Если исходная вода содержит взвешенные вещества (ржавчину, глину, мелкий песок и т.п.), перед фильтром следует смонтировать фильтр грубой очистки или грязевик производительностью не менее расхода воды на обратную промывку фильтра обезжелезивания.

7.8 Сброс сточных вод от фильтра производится в хозяйственно-бытовую или производственную канализацию. На водоотводящей трубе, работающей в напорном режиме, рекомендуется смонтировать вентиль.

Пропускная способность системы канализации должна быть не менее требуемого расхода воды на обратную промывку фильтра (см. таблицу 2) при давлении воды на входе в установку не менее  $2,5$  и не более  $6,0 \text{ кг/см}^2$ .

7.9 Расстояние от фильтра до точки его присоединения к канализации не должно превышать  $5 \text{ м}$ , если сброс сточных вод от фильтра осуществляется по трубопроводу с рекомендуемым условным диаметром  $D_u$  (см. таблицу 2).

В том случае, если сбросовый трубопровод имеет длину более  $5$  метров или проложен выше фильтра на  $1 \text{ м}$  и более, следует принимать его условный диаметр  $D_u$  на один размер больше рекомендованного в таблице 2.

Не следует отводить сточные воды от фильтра по трубопроводу длиной более  $10 \text{ м}$ .

7.10 Во избежание попадания газов из системы канализации в помещение и для повышения санитарной надежности следует предусмотреть сброс сточных вод от фильтра в канализацию с разрывом струи через гидрозатвор. Наиболее предпочтительным является использование канализационного трапа соответствующей пропускной способности.

7.11 Для питания автоматического управляющего клапана следует установить розетку европейского стандарта с заземлением, подключенную к электрической сети с параметрами  $220 \pm 10\% \text{ В}$ ,  $50 \text{ Гц}$ . При больших отклонениях напряжения необходимо дополнительно установить его стабилизатор.

Розетка должна быть смонтирована на стене в удобном месте рядом с установкой на такой высоте, чтобы была полностью исключена возможность попадания на нее воды.



Заземление розетки должно быть предусмотрено в обязательном порядке.

7.12 Не рекомендуется применение отдельного выключателя для отключения фильтра от электрической сети; для этого следует использовать общее пакетное устройство.

7.13 На рисунках 2, 3 приведены схемы монтажа установок обезжелезивания WFDF.

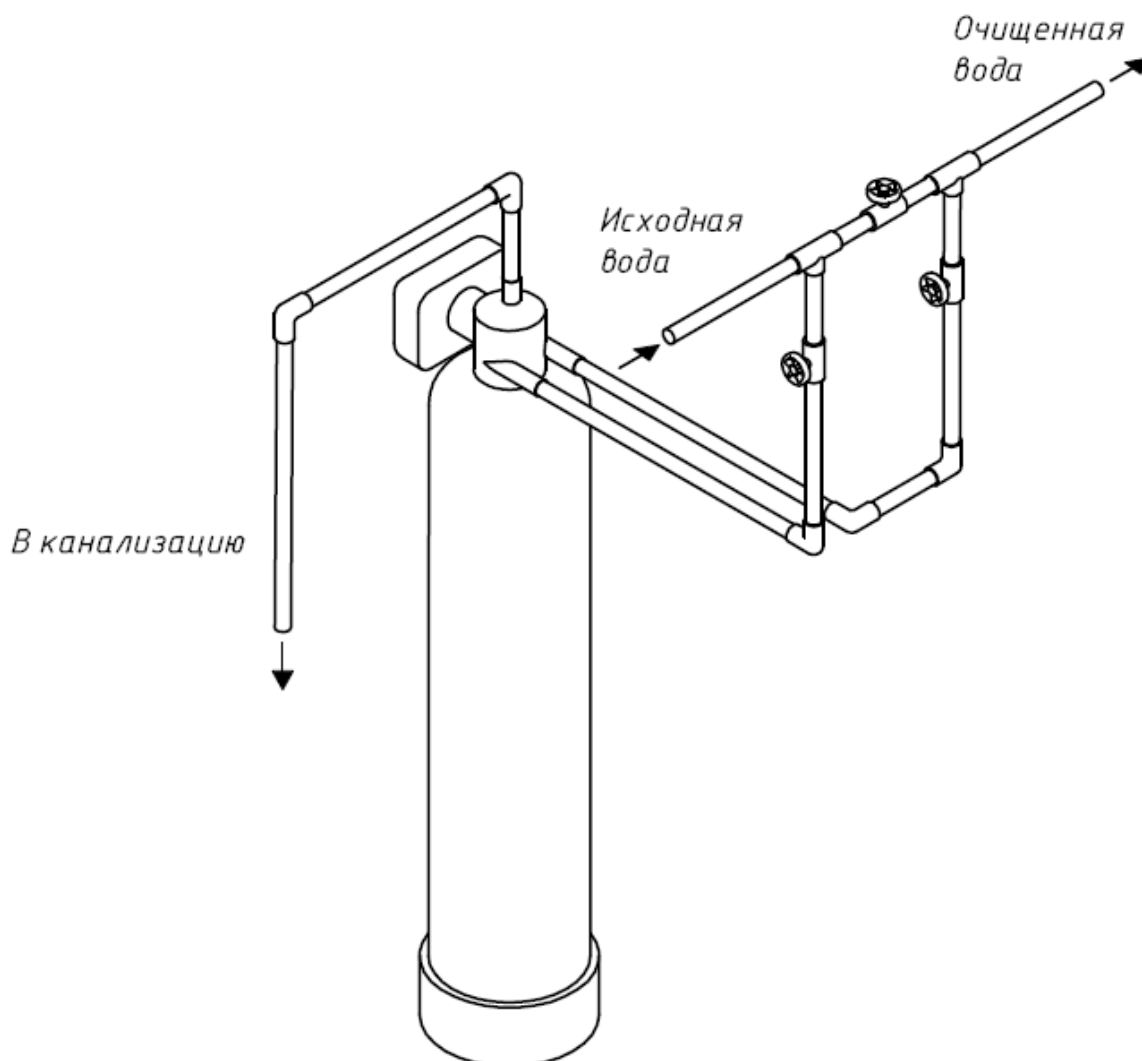


Рисунок 2 — Схема монтажа установки обезжелезивания WFDF-0,5...3,4-Cl-(MGF) подключением 1"

Схемы присоединения трубопроводов к фильтру могут немного отличаться от приведенной выше, в зависимости от конструкции используемых многоходовых клапанов.

## 8 МОНТАЖ УСТАНОВКИ

8.1 Установить корпус фильтра вертикально непосредственно на том месте, где он должен стоять по проекту. При необходимости выровнять корпус по отвесу.

8.2 Полностью (до упора) завинтить управляющий клапан в корпус и повернуть пустой фильтр так, чтобы управляющий клапан был ориентирован в направлении, удобном для монтажа и эксплуатации фильтра.

8.3 После определения положения и выравнивания корпуса фильтра вывинтить управляющий клапан и снять его с корпуса.

8.4 Вставить вертикальный коллектор в корпус, и вращая его, убедиться, что дренажный колпачок встал на посадочное место на дне корпуса.

**ВНИМАНИЕ: ЗАКРЫТЬ ВЕРХНЕЕ ОТВЕРСТИЕ В ТРУБОПРОВОДЕ ПЛОТНОЙ ПРОБКой ИЗ ЛЮБОГО ТВЕРДОГО МАТЕРИАЛА ТАК, ЧТОБЫ НИ ПРИ КАКИХ УСЛОВИЯХ ЭТА ПРОБКА НЕ МОГЛА ПРОВАЛИТЬСЯ ВНУТРЬ КОРПУСА И ВЕРТИКАЛЬНОГО КОЛЛЕКТОРА; В ПРОТИВНОМ СЛУЧАЕ ЭТО ПРИВЕДЕТ К ВЫХОДУ ИЗ СТРОЯ УПРАВЛЯЮЩЕГО КЛАПАНА!**

8.5 Заполнить корпус фильтра водой приблизительно на 1/4 объема. Вода служит буфером при засыпке гравия и фильтрующего материала.

8.6 Вставить в горловину корпуса воронку. Коллектор может при этом немного отклоняться от вертикали, но дренажный колпачок не должен выходить из своего посадочного места на дне корпуса.

8.7 Засыпать в корпус через воронку требуемое количество гравия. **ВНИМАНИЕ: ПОСЛЕ ЗАГРУЗКИ ГРАВИЯ НИ В КОЕМ СЛУЧАЕ НЕ ВЫТАСКИВАТЬ ВЕРТИКАЛЬНЫЙ КОЛЛЕКТОР ИЗ КОРПУСА!** Это может привести к поломке дренажного колпачка в результате попадания гравия в его посадочное место на дне корпуса (см. рисунок 4).

8.8 Загрузить в фильтр расчетное количество фильтрующего материала. Вынуть воронку из горловины корпуса и пробку из вертикального коллектора, придерживая его рукой для предотвращения движения вверх. Влажной ветошью вытереть пыль с резьбы на горловине корпуса и с верхней части коллектора.

8.9 Нанести тонкий слой силиконовой смазки на наружную поверхность верхней части коллектора в пределах длины верхнего дренажного колпачка (корзины)

8.10 Присоединить верхний дренажный колпачок (корзину) к корпусу управляющего клапана. Верхний дренажный колпачок (корзина)

крепится к управляющему клапану снизу со стороны корпуса фильтра. Для управляющего клапана присоединением 1" и меньше верхний дренажный колпачок вставляется в кольцевой паз, расположенный с нижней стороны управляющего клапана, и закрепляется путем поворота колпачка до упора. Для управляющих клапанов 1,5" и выше верхняя дренажная корзина крепится к цилиндрической части управляющего клапана с наружной резьбой, которая заворачивается в корпус фильтра. Крепление осуществляется с помощью саморезов. При этом саморезы не должны мешать как беспрепятственному заворачиванию управляющего клапана в корпус фильтра, так и свободному перемещению коллектора внутри верхней дренажной корзины.

8.11 Аккуратно посадить управляющий клапан с верхним защитным экраном (колпачком) на вертикальный коллектор, слегка нажав на блок сверху до исчезновения зазора между горловиной и нижней частью блока.

8.12 Вращая по часовой стрелке, плотно завинтить блок управления в корпус фильтра. **ВНИМАНИЕ: ПЕРЕКОС БЛОКА УПРАВЛЕНИЯ ПРИ ЗАВИНЧИВАНИИ МОЖЕТ ПРИВЕСТИ К ПОВРЕЖДЕНИЮ РЕЗЬБОВОЙ ЧАСТИ ГОРЛОВИНЫ!**

8.13 Присоединить входной и выходной трубопроводы, трубку сброса воды в дренаж.

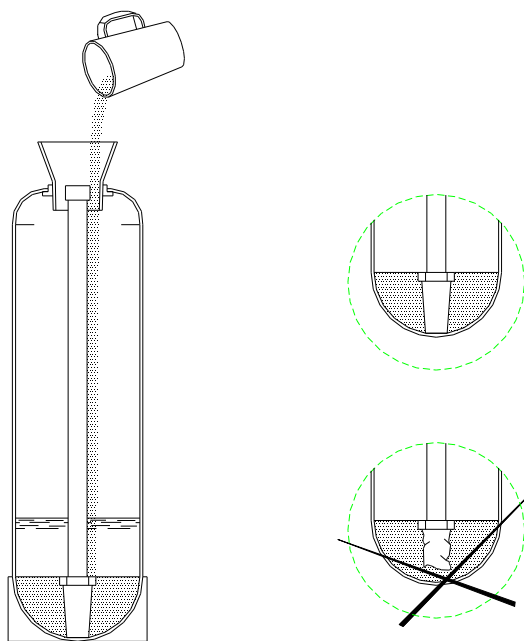


Рисунок 4 — Порядок загрузки фильтрующего материала в корпус фильтра

## **9 ПОДГОТОВКА К РАБОТЕ И ЗАПУСК**

9.1 После окончания монтажных работ необходимо выпустить воздух из фильтра и произвести первичную промывку фильтрующего материала от пыли. Для фильтров с автоматическим управляющим клапаном подготовка к работе производится следующим образом.

9.1.1 Закрывать вентили на трубопроводах подачи исходной, отвода очищенной воды от фильтра, вентиль сброса сточных вод и байпасный вентиль.

9.1.2 Включить управляющий клапан в электрическую сеть.

9.1.3 Произвести настройку управляющего клапана в соответствии с Инструкцией по настройке управляющего клапана.

9.1.4 Открыть вентиль на трубопроводе подачи исходной воды на установку примерно на 1/3.

9.1.5 Вручную запустить промывку согласно инструкции по эксплуатации управляющего клапана и/или таймера.

9.1.6 Медленно повернуть вентиль на трубопроводе сброса сточных вод до полного открытия.

9.1.7 После того, как из этого трубопровода в канализацию пойдет плотная компактная струя без воздушных пузырей, полностью открыть вентиль на трубопроводе подачи исходной воды на фильтр.

9.1.8 Отрегулировать расход воды на промывку (в соответствии с требованиями таблицы 2) с помощью вентиля на сбросном трубопроводе.

9.1.9 Дождаться окончания всего процесса промывки фильтра.

9.1.10 По окончании промывки полностью открыть вентиль на трубопроводе отвода очищенной воды от фильтра, проверить, закрыт ли байпасный вентиль, произвести настройку устройства для аэрации воды.

## 10 ОСНОВНЫЕ ПРАВИЛА ЭКСПЛУАТАЦИИ

10.1 Рекомендуется периодически проверять и корректировать показание текущего времени на таймере. После перерыва в подаче электроэнергии необходимо сразу же заново установить текущее время, в противном случае фильтр может выйти на промывку в неудобное для потребителя время.

10.2 При существенном изменении показателей качества исходной воды или объема водопотребления на объекте следует немедленно изменить настройки параметров промывки.

10.3 Если фильтр не использовался в течение длительного времени, до начала пользования водой во избежание образования микрофлоры в фильтрующем слое необходимо произвести полуавтоматическую обратную промывку.

10.4 Стандартная частота промывки фильтра при равномерном водопотреблении на объекте - 1 раз в четверо суток.

При неравномерном водопотреблении (например, в жилых домах коттеджного типа) частота промывки может быть меньшей, но не реже, чем 1 раз в 6 суток.

При установке частоты регенерации можно руководствоваться простым правилом - при содержании железа в исходной воде до 8 мг/л промывка осуществляется 1 раз в 4 суток, при содержании железа от 8 до 10 мг/л - 1 раз в 3 суток, при содержании железа от 10 до 15 мг/л - 1 раз в 2 суток, при содержании железа от 15 до 20 мг/л - 1 раз в сутки.

При содержании железа в исходной воде более 10 мг/л промывка фильтра производится очищенной водой.

Определение оптимальной частоты регенерации должно производиться непосредственно на объекте с учетом особенностей водопотребления, показателей качества исходной воды и т.п. в процессе пусконаладочных работ. Не допускается перерыв между промывками более, чем на 14 дней, из-за возможного слёживания фильтрующего материала.

## **11 ДЕЙСТВИЯ ПЕРСОНАЛА В АВАРИЙНОЙ СИТУАЦИИ**

11.1 Аварийная ситуация может возникнуть в следующих случаях:

- при отказе многоходового клапана вследствие его механической поломки или отключения электропитания блока управления;
- при протечках в местах присоединения трубопроводов к многоходовому клапану;
- при авариях каких-либо инженерных систем в непосредственной близости к фильтру.

11.2 В аварийной ситуации следует:

- отключить фильтр, закрыв вентили до и после него, и открыв байпасный вентиль на линии подачи воды в систему водоснабжения объекта;
- сбросить давление внутри фильтра, включив его в режим полуавтоматической промывки или открыв ближайший пробоотборный кран;
- отключить электропитание фильтра.

## 12 ВОЗМОЖНЫЕ НЕИСПРАВНОСТИ И СПОСОБЫ ИХ УСТРАНЕНИЯ

В таблице 3 приведены возможные неисправности установки.

Таблица 3 — Возможные неисправности и способы их устранения

Неисправность	Возможные причины	Способы устранения
I Вода после фильтра прозрачная и бесцветная, но через некоторое время мутнеет и желтеет.	<p>1 Байпасный вентиль или открыт, или не полностью перекрывает трубопровод.</p> <p>2 Количество растворенного в воде кислорода недостаточно для эффективного окисления двухвалентного железа.</p> <p>3 Величина pH исходной воды недостаточна для эффективного окисления двухвалентного железа.</p> <p>4 В исходной воде присутствуют органические соединения, препятствующие окислению железа растворенным кислородом.</p> <p>5 В исходной воде присутствуют сероводород и сульфиды, препятствующие окислению железа растворенным кислородом.</p> <p>6 В толще фильтрующего слоя началось развитие железобактерий.</p>	<p>1 Закрыть или заменить байпасный вентиль.</p> <p>2 Обеспечить принудительную напорную аэрацию исходной воды с использованием компрессора и специальной аэрационной колонны.</p> <p>3 Смонтировать перед фильтром установку пропорционального дозирования раствора реагента-окислителя в исходную воду (требуется консультация специалиста).</p> <p>4а Установить перед фильтром контактную емкость из расчета пребывания в ней исходной воды в течение 15-30 минут.</p> <p>4б Смонтировать перед фильтром установку пропорционального дозирования в исходную воду растворов перманганата калия или гипохлорита натрия.</p> <p>5а Регулировкой компрессора увеличить подачу воздуха в исходную воду.</p> <p>5b См. выше п. 4а.</p> <p>5с См. выше п. 4б.</p> <p>6 Обработать фильтрующий слой раствором дезинфицирующего вещества (требуется консультация специалиста).</p>

Продолжение таблицы 3

Неисправность	Возможные причины	Способы устранения
<p>II Вода после фильтра мутно-желтая.</p>	<p>1 Слой фильтрующего материала насыщен осадком нерастворимых соединений железа из-за неудовлетворительной обратной промывки, вызванной следующими причинами:</p> <p>1а Нарушено бесперебойное электропитание управляющего клапана фильтром.</p> <p>1b Предварительные сетчатые фильтры забиты осадком.</p> <p>1с Неисправность таймера, многоходового клапана и двигателя.</p> <p>1d Продолжительность и/или частота обратной промывки фильтрующего слоя недостаточны.</p> <p>1е Расход подаваемой на обратную промывку воды меньше требуемого (см. технические характеристики фильтров).</p> <p>1f Трубопровод сброса сточных вод от фильтра в канализацию забился, промерз или пережат.</p> <p>1g Данный фильтр не соответствует</p>	<p>1а Обеспечить постоянное подключение управляющего клапана к действующей электрической сети, устранить все промежуточные выключатели, плавкие предохранители и т.п.</p> <p>1b Промыть или заменить сетчатые фильтрующие элементы, при необходимости установить новые с большим размером пор.</p> <p>1с Проверить работоспособность всех элементов управляющего клапана, заменить вышедшие из строя детали (ремонт в мастерской).</p> <p>1d Увеличить продолжительность и/или частоту обратной промывки, сделав соответствующие изменения на программном устройстве (в мастерской).</p> <p>1е Увеличить расход воды на промывку:</p> <ul style="list-style-type: none"> <li>- поднять давление исходной воды по меньшей мере до 2,5 кг/см<sup>2</sup>, устранив все сопротивления на входном трубопроводе;</li> <li>- увеличить диаметр и уменьшить длину трубопровода сброса сточных вод от фильтра в канализацию;</li> <li>- заменить существующий насос новым с большей производительностью;</li> <li>- заменить шайбовый регулятор скорости промывки большим (ремонт в мастерской).</li> </ul> <p>1f Привести трубопровод в рабочее состояние, устранить возможность его промерзания.</p> <p>1g Заменить фильтром большего разме-</p>



	реальному водопотреблению на объекте. 2 В толще фильтрующего слоя началось развитие железобактерий.	ра или включить еще один параллельно с существующим. 2 Обработать фильтрующий слой раствором дезинфектанта (требуется консультация специалиста).
III Фильтр выходит на промывку не в заданное время суток.	1 Электрическое питание управляющего клапана прерывалось.	1 Установить на программном устройстве управляющего клапана текущее время.
IV Двигатель многоходового клапана работает без остановки.	1 Неисправность механизма. 2 Допущена ошибка при программировании продолжительности промывки.	1 Ремонт в мастерской. 2 Ремонт в мастерской.

Продолжение таблицы 3

Неисправность	Возможные причины	Способы устранения
V Фильтр постоянно сбрасывает воду в канализацию.	1 Многоходовой клапан заклинило попавшими в него твердыми частицами. 2 Внутренняя течь в многоходовом клапане. 3 Двигатель многоходового клапана остановился во время работы.	1 Ремонт в мастерской. 2 Ремонт в мастерской. 3 Ремонт в мастерской.
VI Низкое давление воды после фильтра.	1 Вентиль на подающем трубопроводе открыт не полностью. 2 Большие отложения загрязнений в подающем трубопроводе. 3 Большое количество осадка внутри фильтрующего слоя и многоходового клапана.	1 Открыть вентиль полностью. 2 Прочистить трубопровод подачи исходной воды на фильтр. 3а Несколько раз подряд подвергнуть фильтр обратной промывке в полуавтоматическом режиме до получения прозрачной промывной воды. 3б См. секцию I данной таблицы. 3с Заменить фильтрующий материал (требуется консультация специалиста). 3д Увеличить продолжительность и/или частоту промывок фильтра. 3е Прочистить многоходовой клапан (ремонт в мастерской).
VII Фильтрующий материал вымывается из фильтра в канализацию.	1 Верхний целевой экран (колпачок) внутри фильтра пробит. 2 В трубопроводе подачи исходной воды на фильтр скапливается воздух.	1 Заменить защитный экран (колпачок). 2а Установить устройство для воздухоотделения. 2б Проверить соответствие производительности насоса дебиту источника водоснабжения.
VIII Очищенная вода (холодная и после нагревания) имеет запах сероводорода ("тухлых яиц").	1 В исходной воде присутствуют сероводород и сульфиды. 2 Интенсивное развитие серобактерий в исходной воде. 3 Интенсивное развитие железобактерий в исходной воде. 4 Присутствие микроводорослей в исходной воде.	1 См. секцию I данной таблицы. 2 Производить периодическое хлорирование воды в скважине. 3 То же. 4 То же.

<p>IX Очищенная горячая вода после бойлера имеет запах сероводорода.</p>	<p>1 Магниевый стержень внутри бойлера.</p>	<p>1 Заменить алюминиевым или убрать совсем.</p>
<p>X Из очищенной воды выделяются пузырьки газа; в системах отопления и горячего водоснабжения скапливается воздух.</p>	<p>1 Избыточная аэрация воды. Исходная вода содержит растворенные газы (углекислоту, метан).</p>	<p>1а Уменьшить подачу воздуха регулированием компрессора. 1б Установить на фильтрах воздухоотделительный клапан. 1в Установить воздухоотделительные клапаны в верхних точках систем горячего водоснабжения и отопления.</p>

## 13 ГАРАНТИИ ИЗГОТОВИТЕЛЯ

13.1 Предприятие-изготовитель гарантирует соответствие установки обезжелезивания WFDF рабочим чертежам и техническим условиям ТУ 3697-003-06211956-2017.

13.2 Гарантийный срок.

13.2.1 Гарантийный срок эксплуатации установки – 12 месяцев с даты подписания акта приема-сдачи, но не более 18 месяцев с даты продажи.

13.2.2 Гарантийный срок на заменённые после истечения гарантийного срока узлы составляет 6 месяцев. В результате ремонта или замены узлов гарантийный срок на изделие в целом не обновляется.

13.3 Вид гарантийных обязательств:

13.3.1 Удовлетворение гарантийных требований осуществляется путём ремонта или замены изделия, на которое поступила рекламация. Решение вопроса о целесообразности их замены или ремонта остается за изготовителем.

13.3.2 Изделие, на которое поступила рекламация, является собственностью изготовителя и переходит в его распоряжение.

13.4 Претензии на удовлетворение гарантийных обязательств не принимаются в случаях, если:

13.4.1 Не соблюдаются правила по монтажу и эксплуатации оборудования.

13.4.2 Оборудование используется не по назначению.

13.4.3 Неправильно или неполно заполнен гарантийный талон.

13.4.4 Ремонт произведён не уполномоченными лицами.

13.4.5 Произведено включение оборудования в электросеть с недопустимыми параметрами.

13.4.6 Неисправность является следствием неправильной эксплуатации или использования энерго- и теплоносителей, не соответствующих Государственным техническим стандартам и СНиП РФ.

13.4.7 Обнаружены дефекты систем, с которыми эксплуатировалось оборудование.

13.4.8 Механические повреждения получены в период доставки, монтажа, эксплуатации.

13.4.9 Неисправность является следствием затопления, пожара и иных причин, находящихся вне контроля производителя и продавца.

13.5 Изготовитель не несёт ответственности за изменение состояния или режимов работы оборудования в результате ненадлежащего хранения, а также климатических или иных воздействий.

13.6 Изготовитель не несёт никаких других обязательств или ответственности, кроме тех, которые указаны в настоящих гарантийных обязательствах.

13.7 Изготовитель не несёт ответственности за возможные расходы, связанные с монтажом и демонтажем гарантийного оборудования, а также за ущерб, нанесённый другому оборудованию, находящемуся у потребителя, в результате неисправностей (или дефектов), возникших в гарантийный период.

13.8 Настоящая гарантия не даёт права на возмещение убытков, связанных с использованием или невозможностью использования приобретённого оборудования.

13.9 Отложение солей жёсткости и железа на внутренних поверхностях оборудования является следствием эксплуатации изделия и требует периодической очистки. Ухудшение работы установки обезжелезивания WFDF по этим причинам не является предметом гарантийного обязательства изготовителя.

ВНИМАНИЕ: ИЗГОТОВИТЕЛЬ ОСТАВЛЯЕТ ЗА СОБОЙ ПРАВО ВНЕСЕНИЯ В КОНСТРУКЦИЮ ИЗМЕНЕНИЙ, УЛУЧШАЮЩИХ КАЧЕСТВО ИЗДЕЛИЯ ПРИ СОХРАНЕНИИ ОСНОВНЫХ ХАРАКТЕРИСТИК.

**Изготовитель:** ООО «ГЕФФЕН»  
300004, г. Тула, ул. Щегловская засека, д. 31, 1 этаж, помещение 116.  
т/ф. 8-800-700-60-84

## **14 УТИЛИЗАЦИЯ СТАРОГО ОБОРУДОВАНИЯ ВОДОПОДГОТОВКИ «ЁЛКА»**

Отработанные детали и производственное сырье должны быть удалены как полимерные отходы либо переданы для вторичного использования в соответствии с региональными законодательными постановлениями.

Если производственное сырье должно использоваться в соответствии с особыми инструкциями, обращайтесь внимание на соответствующие указания, содержащиеся в маркировке, нанесенной на упаковку, и в памятках по соблюдению требований безопасности. В случае сомнения Вы получите необходимую информацию в компетентном органе, который в Вашем регионе отвечает за утилизацию отходов, либо на предприятии-производителе.

## ГАРАНТИЙНЫЙ ТАЛОН

Наименование оборудования	Артикул	Заводской номер

Название фирмы-продавца:		
Адрес:		
Телефон:		
Дата продажи:		
Фамилия и подпись продавца:		
М.П.		

Адрес установки оборудования: _____ _____
--

Отметка о монтаже и пуске оборудования: Наименование организации (ФИО мастера) _____ _____
Номер лицензии _____
Дата пуска оборудования _____
Подпись мастера _____
М.П.

Замечания при пуске: _____ _____ _____
--

**С гарантийными обязательствами ознакомлен и согласен:**

**Подпись покупателя:** \_\_\_\_\_

**ВЫПОЛНЕНИЕ ГАРАНТИЙНЫХ РАБОТ**

№ п/п	Дата принятия оборудования	Вид неисправности	Отметка о проделанной работе	Дата выдачи оборудования

## КОДЫ ОШИБОК КЛАПАНА CLACK

### Взаимодействие релейного выхода и внешнего клапана в случае появления ошибки

1. В случае появления ошибки управляющего клапана релейный выход должен отключаться немедленно, но должен оставаться активным в случае появления ошибки внешнего клапана (1006 или 1007) и при условии, что управляющий клапан закончил регенерацию.
2. В случае появления ошибки внешнего клапана (1006 или 1007) и при условии, что клапан НЕ закончил регенерацию, релейный выход должен отключаться немедленно и оставаться в этом состоянии, несмотря на установленные настройки.
3. В случае появления ошибки управляющего клапана (1001, 1002, 1003, 1004, 4002, 4003, 4004, 4010) при условии, что внешний клапан закончил перемещение поршня, внешний клапан должен оставаться в это положении до перегрузки клапана.
4. В случае появления ошибки управляющего клапана (1001, 1002, 1003, 1004, 4002, 4003, 4004, 4010) при условии, что внешний клапан НЕ закончил перемещение поршня, внешний клапан должен оставаться в это промежуточном положении до перегрузки управляющего клапана.
5. В случае появления ошибки внешнего клапана (1006 или 1007) и при условии, что управляющий клапан начал регенерацию, управляющий клапан должен продолжать работать в нормальном режиме до завершения регенерации в соответствии с настройками, НО управляющий клапан не будет начинать следующую регенерацию до устранения ошибки внешнего клапана и перегрузки управляющего клапана.
6. В случае появления ошибки внешнего клапана (1006 или 1007) и при условии, что управляющий клапан НЕ начал регенерацию, управляющий клапан не будет продолжать работать в нормальном режиме в соответствии с настройками и при этом будет запрещено проводить регенерацию до устранения ошибки внешнего клапана и перегрузки управляющего клапана.

Код	Описание	Возможная причина	Способ устранения
1001	Невозможно начать движение поршня	Неправильно установлен двигатель; не присоединены или оборваны соединительные провода двигателя; двигатель не исправен	Проверьте двигатель и соединительные провода, в случае необходимости замените
	Вал вращается без изменения положения поршня	Неправильная сборка Неисправность механических частей	Неправильно установлена плата или кронштейн передаточного механизма
		Неисправность тахометра	Шестеренка тахометра грязная, повреждена или отсутствует, Оптический датчик тахометра загорожен
1002	Непредвиденная остановка	Двигатель не исправен Короткое замыкание соединительных проводов двигателя	Проверьте двигатель и соединительный провода
		Неправильная сборка клапана Неисправность механической части	Проверьте сборку клапана, замените части в случае необходимости
1003	Двигатель работает слишком долго для определения положения поршня	Неисправность тахометра	Шестеренка тахометра грязная, повреждена или отсутствует; Оптический датчик тахометра загорожен; Неправильно установлена электронная плата
		Двигатель неправильно установлен Соединительные провода двигателя не присоединены или оборваны Двигатель неисправен	Проверьте двигатель и соединительные провода, в случае необходимости замените
	Вал вращается без изменения	Неправильная сборка клапана	Проверьте сборку клапана, замените части в случае

	положения поршня	Неисправность механических частей	необходимости
1004	Двигатель работает слишком долго для возвращения поршня в исходное положение	Двигатель неправильно установлен Соединительные провода двигателя не присоединены или оборваны; двигатель неисправен	Проверьте двигатель и соединительные провода, в случае необходимости замените
	Вал вращается без изменения положения поршня	Неправильная сборка клапана Неисправность механических частей	Проверьте сборку клапана, замените части в случае необходимости
1006	Двигатель внешнего клапана работает слишком долго, а клапан не определяет, что он находится в нужном положении.	В клапан попало инородное тело (например: окалина, песок или др.)	Удалите инородное тело. Убедитесь, что поршень и распределительная сборка не пострадали, в случае необходимости замените их на новые.
		Слишком большое усилие на поршень клапана	Проверьте, что в поршне и распределительной сборке клапана нет инородных тел. Замените поршень и распределительную сборку клапана в случае необходимости.
		Двигатель клапана неправильно установлен Провода двигателя не присоединены или повреждены Поврежден соединительный кабель Двигатель неисправен	Правильно установите двигатель; проверьте присоединение двигателя; проверьте кабель, соединяющий клапан с управляющими платами клапанов; проверьте кабель для систем Twin Alternating; в случае необходимости замените кабель/кабели или двигатель.
		Шестеренка повреждена, отсутствует или сломана	Замените или установите шестеренку



		Неправильно установлена крышка передаточного механизма	Установите правильно крышку передаточного механизма
		Электронная плата управляющего клапана неисправна	Замените электронную плату управляющего клапана
1007	Двигатель внешнего клапана работает слишком мало времени, а клапан не определяет, что он находится в нужном положении.	В клапан попало инородное тело(например: окалина, песок или др.)	Удалите инородное тело. Убедитесь, что поршень и распределительная сборка не пострадали, в случае необходимости замените их на новые.
		Слишком большое усилие на поршень клапана	Проверьте, что в поршне и распределительной сборке клапана нет инородных тел. Замените поршень и распределительную сборку клапана в случае необходимости.
		Двигатель клапана неправильно установлен Провода двигателя не присоединены или повреждены Поврежден присоединительный кабель Двигатель неисправен	Правильно установите двигатель; проверьте присоединение двигателя; проверьте кабель, соединяющий клапан с управляющими платами клапанов; проверьте кабель для систем Twin Alternating; в случае необходимости замените кабель/кабели или двигатель.
		Шестеренка повреждена, отсутствует или сломана	Замените или установите шестеренку
		Неправильно установлена крышка передаточного механизма	Установите правильно крышку передаточного механизма
		Электронная плата управляющего клапана	Замените электронную плату управляющего клапана

		неисправна	
1009	Неправильное положение поршня	Неустраняемая ошибка	Обратитесь к изготовителю
2001	Ошибка регенерации — неправильный код операции	Неустраняемая ошибка	Обратитесь к изготовителю
2002	Ошибка регенерации — неправильный номер стадии	Неустраняемая ошибка	Обратитесь к изготовителю
400X	Ошибка памяти	Неустраняемая ошибка	Обратитесь к изготовителю

Изделие: *Установка обезжелезивания*

Обозначение	Артикул	Дата выпуска
WFDF-0,5-CI-(MGF)	04010927	
WFDF-0,8-CI-(MGF)	04010928	
WFDF-1,1-CI-(MGF)	04010929	
WFDF-1,3-CI-(MGF)	04010930	
WFDF-1,5-CI-(MGF)	04010931	
WFDF-2,0-CI-(MGF)	04010932	
WFDF-2,5-CI-(MGF)	04010933	
WFDF-3,4-CI-(MGF)	04010944	

соответствует требованиям ТУ 3697-003-06211956-2017 и признано годным для эксплуатации.



## ЕВРАЗИЙСКИЙ ЭКОНОМИЧЕСКИЙ СОЮЗ ДЕКЛАРАЦИЯ О СООТВЕТСТВИИ

**Заявитель** Общество с ограниченной ответственностью «ГЕФФЕН». Место нахождения: 300004, Тульская область, город Тула, улица Щегловская засека, дом 31, Российская Федерация, Основной государственный регистрационный номер: 1177154000110, телефон: 8(4872) 70-08-26, адрес электронной почты: info@geffen.ru  
в лице Директора Грибова Максима Александровича

**заявляет, что** Оборудование для подготовки и очистки питьевой воды: Устройства водоочистные (фильтры), модели «OLKA», «ЕЛКА»; типы WF, WFC, WFDF, WFDM, AC, WSDF, WFN, WSC, WS, WST, WS(UP), WST(UP) WS(II), WST(II)

Продукция изготовлена в соответствии с ТУ 3697-003-06211956-2017

**Изготовитель** Общество с ограниченной ответственностью «ГЕФФЕН»

Место нахождения: 300004, Тульская область, город Тула, улица Щегловская засека, дом 31, Российская Федерация.

Код ТН ВЭД ЕАЭС 8421 21 000 9, серийный выпуск

**Соответствует требованиям** Технического регламента таможенного союза ТР ТС 010/2011 "О безопасности машин и оборудования"

**Декларация о соответствии принята на основании** протокола № 01298-219-1-17/БМ от 26.01.2017 года. Испытательной лаборатории Общества с ограниченной ответственностью «БизнесМаркет», аттестат аккредитации регистрационный № РОСС RU.0001.21AB90 Схема декларирования: Зд

**Дополнительная информация** ГОСТ Р 51871-2002 . Условия хранения продукции в соответствии с ГОСТ 15150-69. Срок хранения (службы, годности) указан в прилагаемой к продукции товаросопроводительной и/или эксплуатационной документации.

**Декларация о соответствии действительна с даты регистрации по 26.01.2022 включительно**

(подпись)



Грибов Максим Александрович

(Ф. И. О. заявителя)

**Регистрационный номер декларации о соответствии: ЕАЭС № RU Д-РУ.АЛ16.В.64766**

**Дата регистрации декларации о соответствии: 27.01.2017**